

[ru] Руководство по  
эксплуатации и монтажу



Вытяжка

**SIEMENS**

<b>ПРАВИЛА ПОЛЬЗОВАНИЯ.....</b>	<b>2</b>	Панель управления, вариант 3.....	7
<b>Важные правила техники безопасности .....</b>	<b>2</b>	Интенсивный режим .....	7
<b>Охрана окружающей среды .....</b>	<b>4</b>	Автоматический режим .....	7
Экологически чистая утилизация.....	4	Управление с помощью датчика.....	7
<b>Режимы работы .....</b>	<b>5</b>	Подсветка .....	7
Режим отвода воздуха.....	5	Индикатор насыщения.....	7
Режим рециркуляции воздуха .....	5	Звуковой сигнал .....	7
<b>Управление .....</b>	<b>5</b>	<b>Очистка и уход .....</b>	<b>8</b>
Панель управления, вариант 1 .....	5	<b>Неисправности – что делать.....</b>	<b>9</b>
Интенсивный режим .....	5	<b>Сервисная служба .....</b>	<b>10</b>
Остаточный ход вентилятора.....	5	Принадлежности для режима рециркуляции воздуха .....	10
Подсветка.....	5	<b>ИНСТРУКЦИЯ ПО МОНТАЖУ .....</b>	<b>11</b>
Индикатор насыщения.....	5	<b>Важные правила техники безопасности .....</b>	<b>11</b>
Звуковой сигнал .....	6	<b>Общие указания .....</b>	<b>13</b>
Панель управления, вариант 2.....	6	Режим отвода воздуха.....	13
Интенсивный режим .....	6	Труба для отвода воздуха.....	13
Остаточный ход вентилятора.....	6	Проверка стены.....	13
Подсветка.....	6	Электрическое подключение .....	13
Индикатор насыщения.....	6	<b>Установка .....</b>	<b>13</b>
Звуковой сигнал .....	6	Подготовка к установке.....	13
		Монтаж.....	14
		Монтаж обшивки вытяжной трубы.....	15

## ПРАВИЛА ПОЛЬЗОВАНИЯ

Более подробную информацию о продукции, принадлежностях, запасных частях и службе сервиса можно найти на официальном сайте [www.siemens-home.com](http://www.siemens-home.com) и на сайте интернет-магазина [www.siemens-eshop.com](http://www.siemens-eshop.com)

### **Важные правила техники безопасности**

Внимательно прочитайте данное руководство. Оно поможет вам научиться правильно и безопасно пользоваться прибором. Сохраняйте руководство по эксплуатации и инструкцию по монтажу для дальнейшего использования или для передачи новому владельцу.

Безопасность эксплуатации гарантируется только при квалифицированной сборке с соблюдением инструкции по монтажу. За безупречность функционирования ответственность несёт монтажёр.

Этот прибор предназначен только для домашнего использования. Прибор не предназначен для эксплуатации вне дома. Следите за прибором во время его работы. Производитель не несёт ответственности за повреждения, возникшие в результате использования не по назначению или неправильного обслуживания.

Дети до 8 лет, лица с ограниченными физическими, умственными и психическими возможностями, а также лица, не обладающие достаточными знаниями о приборе, могут использовать прибор только под присмотром лиц, ответственных за их безопасность, или после подробного инструктажа и осознания всех опасностей, связанных с эксплуатацией прибора.

Детям не разрешается играть с прибором. Очистка и обслуживание прибора не должны производиться детьми, это допустимо, только если они старше 8 лет и их контролируют взрослые.

Не допускайте детей младше 8 лет к прибору и его сетевому проводу.

Распакуйте и осмотрите прибор. Не подключайте прибор, если он был поврежден во время транспортировки.

Этот прибор не предназначен для использования с внешним таймером или пультом управления.

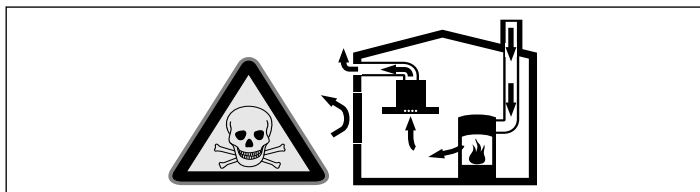
## Опасность удушья!!

Упаковочный материал представляет опасность для детей. Никогда не позволяйте детям играть с упаковочным материалом.

## Опасно для жизни!

Втянутые обратно отработавшие газы могут стать причиной отравления.

Всегда обеспечивайте приток достаточного количества воздуха, если прибор и источник пламени с подводом воздуха из помещения работают одновременно в режиме отвода воздуха.

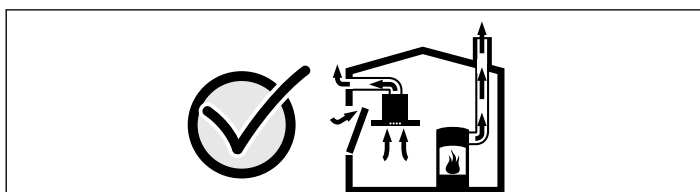


Источники пламени с подводом воздуха из помещения (например, работающие на газе, жидком топливе, дровах или угле нагреватели, проточные водонагреватели, бойлеры) получают воздух для сжигания топлива из помещения, где они установлены, а отработавшие газы отходят через вытяжную систему (например, вытяжную трубу) из помещения на улицу.

Во время работы вытяжки из кухни и располагающихся рядом помещений удаляется воздух и вследствие недостаточного количества воздуха возникает понижение давления. Ядовитые газы из вытяжной трубы или вытяжного короба втягиваются обратно в жилые помещения.

- Поэтому всегда следует заботиться о достаточном притоке воздуха.
- Сам стенной короб системы притока/отвода воздуха не обеспечивает гарантию соблюдения предельной величины.

Для безопасной эксплуатации понижение давления в помещении, где установлен источник пламени, не должно быть выше 4 Па (0,04 мбар). Это может быть достигнуто, если требуемый для сжигания воздух будет поступать через незакрываемые отверстия, например, в дверях, окнах, с помощью стенного короба системы притока/отвода воздуха или иных технических мероприятий.



В любой ситуации обращайтесь за советом к компетентному лицу, ответственному за эксплуатацию и очистку труб, способному оценить вентиляционную систему всего дома и предложить Вам решение по принятию соответствующих мер.

Если вытяжка работает исключительно в режиме циркуляции воздуха, то эксплуатация возможна без ограничений.

## Опасность возгорания!

- Отложения жира в жирособиравшем фильтре могут вспыхнуть.

### Очищайте жирособиравший фильтр как минимум каждые 2 месяца.

Никогда не используйте прибор без жирособиравшего фильтра.

- Отложения жира в жирособиравшем фильтре могут вспыхнуть. Никогда не работайте с открытым пламенем рядом с прибором (например, фламбирование). Прибор можно устанавливать вблизи источника для сжигания твёрдого топлива (например, дрова или уголь), если предусмотрена цельная несъёмная защитная панель. Не должно быть разлетающихся искр.
- Горячее растительное масло или жир легко воспламеняются. Не оставляйте без присмотра горячее масло или жир. Никогда не тушите огонь водой. Выключите конфорку. Пламя можно осторожно погасить крышкой, пламягасящим покрывалом или подобными предметами.
- Включённая газовая конфорка, если на ней не установлена посуда, производит очень много тепла. Расположенная над ней вентиляционная установка может быть повреждена или воспламениться. Включайте газовую конфорку только при установленной посуде.
- При одновременной эксплуатации нескольких газовых конфорок производится очень много тепла. Расположенная сверху вентиляционная установка может быть повреждена или воспламениться. Две газовые конфорки не должны работать одновременно с высоким пламенем дольше 15 минут. Мощность одной горелки Wok (более 5 кВт) соответствует мощности двух газовых горелок.

## Опасность ожога!

В процессе эксплуатации открытые для доступа детали прибора сильно нагреваются. Не прикасайтесь к раскалённым деталям. Не подпускайте детей близко.

## Опасность травмирования!

- Некоторые детали внутри прибора имеют острые кромки. Используйте защитные перчатки.
- Поставленные на прибор предметы могут упасть. Не ставьте предметы на прибор.
- Свет от светодиодных элементов очень яркий и может травмировать глаза (группа риска 1). Не смотрите на включённые светодиодные элементы дольше 100 секунд.

## Опасность удара током!

- Неисправный прибор может быть причиной поражения током. Никогда не включайте неисправный прибор. Выньте из розетки вилку сетевого провода или выключите предохранитель в блоке предохранителей. Вызовите специалиста сервисной службы.
- При неквалифицированном ремонте прибор может стать источником опасности. Любые ремонтные работы и замена проводов и труб должны выполняться только специалистами сервисной службы, прошедшими специальное обучение. Если прибор неисправен, выньте вилку сетевого провода из розетки или отключите предохранитель в блоке предохранителей. Вызовите специалиста сервисной службы.
- Проникающая влага может привести к удару электрическим током. Не используйте очиститель высокого давления или пароструйные очистители.

## Причины повреждений

### Внимание!

Опасность повреждения в результате коррозии. Во избежание образования конденсата всегда включайте прибор при приготовлении продукта. Конденсатная вода может стать причиной повреждения, вызванного коррозией.

Чтобы предотвратить перегрузку оставшихся ламп, неисправные лампы следует немедленно заменить.

Опасность повреждения электроники вследствие проникшей влаги. Никогда не чистите элементы управления влажной тряпкой.

Повреждение поверхностей вследствие неправильной очистки. Очищайте поверхности из нержавеющей стали только в направлении шлифования. Не используйте чистящие средства для стальных поверхностей для элементов управления.

Повреждение поверхностей вследствие применения едких или абразивных чистящих средств. Не используйте едкие или абразивные чистящие средства.

Опасность повреждения вследствие возврата конденсата. Установите канал для отвода воздуха чуть ниже прибора (уклон 1°).

---

## Охрана окружающей среды

Распакуйте прибор и утилизируйте упаковку согласно требованиям экологии

### Экологически чистая утилизация



Этот прибор соответствует Европейской директиве 2012/19/EG по обращению со старыми электрическими и электронными приборами (waste electrical and electronic equipment – WEEE). Эта директива устанавливает порядок возврата и утилизации старых приборов, действующий по всей Европе.

# Режимы работы

Этот прибор может использоваться как в режиме вытяжной вентиляции, так и в режиме циркуляции воздуха.

## Режим отвода воздуха



Втянутый воздух очищается жировоулавливающим фильтром и подается по системе труб наружу.

**Указание:** Вытяжной воздух не должен выходить ни через эксплуатируемую дымовую трубу, ни в шахту, служащую для вытяжной вентиляции помещений, в которых находится источник пламени.

- Если вытяжной воздух выходит в неиспользуемую дымовую трубу, следует получить разрешение у компетентного лица, ответственного за эксплуатацию и очистку труб.
- Если вытяжной воздух отводится через наружную стену, следует использовать телескопический блок в кладке.

# Управление

Эта инструкция действительна для нескольких вариантов прибора. Поэтому не исключено, что отдельные элементы оснащения, описанные в инструкции, в Вашем бытовом приборе отсутствуют.

**Указание:** Включайте вытяжку вначале приготовления пищи и выключайте лишь спустя несколько минут после окончания приготовления. Таким образом, кухонные испарения наиболее эффективно устраняются.

## Панель управления, вариант 1

### Панель управления



#### Пояснение

ⓘ	Вентилятор Вкл/Выкл
-	Уменьшение мощности вентилятора/Остаточный ход вентилятора
+	Увеличение мощности вентилятора/Интенсивный режим 1, 2
☹	Подсветка Вкл/Выкл/Режим диммера

## Настройка вентилятора

### Включение

- Нажмите кнопку ⓘ. Вентилятор включается в режиме 2.
- Нажимайте кнопки «+» или «-», чтобы изменить мощность вентилятора.

### Выключение

Нажмите кнопку ⓘ.

## Режим рециркуляции воздуха



Всасываемый воздух проходит через жировоулавливающие фильтры и фильтр с активированным углем и очищенным выводится обратно в кухню.

### Указания

- Для связывания неприятных запахов в режиме рециркуляции необходим фильтр с активированным углем. Информацию о различных вариантах использования прибора в режиме рециркуляции можно посмотреть в проспекте или получить у дилера. Необходимые для этого принадлежности можно приобрести в специализированном магазине, сервисной службе или интернет-магазине.
- Для приборов с дополнительным внутренним фильтром может использоваться только модуль рециркуляции CleanAir (см. «Принадлежности для режима рециркуляции воздуха»).

## Интенсивный режим

При особенно сильном запахе или чаде можно использовать интенсивный режим.

Нажмите кнопку «<+>», когда вентилятор работает в режиме 3.

Активизируется интенсивный режим int 1. Повторно нажмите кнопку «+», активизируется интенсивный режим int 2.

Примерно через 6 минут электроника автоматически снова переключится на менее интенсивный режим работы вентилятора. Если вы хотите выключить интенсивный режим до истечения установленного времени, нажимайте кнопку «<->» до тех пор, пока не вентилятор не начнет работать в нужном режиме.

## Остаточный ход вентилятора

Нажимайте кнопку «<->» до тех пор, пока не появится I→I 1.

Примерно через 10 вентилятор автоматически выключится.

## Подсветка

Подсветку можно включать и выключать независимо от вентилятора.

Нажмите кнопку ☹.

### Настройка яркости

Удерживайте кнопку ☹ нажатой до тех пор, пока не будет достигнута нужная яркость.

## Индикатор насыщения

При насыщении металлического жировоулавливающего фильтра или фильтра с активированным углем прим. через 4 секунды после выключения вентилятора раздается звуковой сигнал.

Кроме того, на дисплее загорается соответствующий символ:

- Металлический жировоулавливающий фильтр: ☹
- Фильтр с активированным углем: ☹

После этого необходимо очистить металлический жировоулавливающий фильтр или заменить фильтр с активированным углем.

Об очистке металлического жировоулавливающего фильтра, см. в главе *Очистка и обслуживание*.

Мигающую индикацию насыщения можно отключить. Для этого нажмите кнопку «<->».

## Перенастройка индикации для режима циркуляции воздуха

Для режима циркуляции воздуха необходимо соответствующим образом перенастроить электронное управление:

- Вытяжка должна быть подключена, но выключена.
- Одновременно нажимайте кнопки ① и **auto** до тех пор, пока не появится индикация  
⌏↕ при наличии базового комплекта для режима циркуляции или  
⌏↕ при наличии циркуляционного модуля CleanAir
- При повторном нажатии комбинации кнопок индикация на электронном блоке управления снова переключается на режим вытяжной вентиляции (индикация ☒).

## Звуковой сигнал

### Включение звукового сигнала

При выключенном вентиляторе одновременно нажмите на 3 секунды кнопки ① и «+». В качестве подтверждения раздастся звуковой сигнал.

### Выключение звукового сигнала

Повторите процесс «Включение звукового сигнала».

## Панель управления, вариант 2

### Панель управления



### Пояснение

①	Вентилятор Вкл/Выкл
☀	Подсветка Вкл/Выкл/Режим диммера
-	Уменьшение мощности вентилятора
+	Увеличение мощности вентилятора/Интенсивный режим 1, 2
b	Функция boost (кратковременно с максимальной мощностью)
→	Остаточный ход вентилятора

## Настройка вентилятора

### Включение

- Нажмите кнопку ①.  
Вентилятор включается в режиме 2.
- Нажимайте кнопки «+» или «-», чтобы изменить мощность вентилятора.

### Выключение

Нажмите кнопку ①.

## Интенсивный режим

При особенно сильном запахе или чаде можно использовать интенсивный режим.

Нажмите кнопку «+», когда вентилятор работает в режиме 3.

Активируется интенсивный режим **int** !. Повторно нажмите кнопку «+», активируется интенсивный режим **int** 2.

Примерно через 6 минут электроника автоматически снова переключится на менее интенсивный режим работы вентилятора. Если вы хотите выключить интенсивный режим до истечения установленного времени, нажимайте кнопку «-» до тех пор, пока не вентилятор не начнет работать в нужном режиме.

## Функция Boost

Функция Boost означает кратковременную работу вентилятора с максимальной мощностью, ее можно активизировать с любыми установками вентилятора.

Нажмите кнопку **b**. Примерно через 20 секунд вентилятор снова переключится на ранее установленный режим.

## Остаточный ход вентилятора

Нажмите кнопку →|.

Вентилятор продолжает работать в течение 10 минут, а затем автоматически выключается. Если подсветка включена, она остаётся включённой и далее.

Для досрочной отмены работы вентилятора по инерции нажмите кнопку →|.

## Подсветка

Подсветку можно включать и выключать независимо от вентилятора.

Нажмите кнопку ☀.

### Настройка яркости

Удерживайте кнопку ☀ нажатой до тех пор, пока не будет достигнута нужная яркость.

## Индикатор насыщения

При насыщении металлического жироулавливающего фильтра или фильтра с активированным углем прим. через 4 секунды после выключения вентилятора раздаётся звуковой сигнал.

Кроме того, на дисплее загорается соответствующий символ:

- **Металлический жироулавливающий фильтр:** ☒
- **Фильтр с активированным углем:** ⌏↕

После этого необходимо очистить металлический жироулавливающий фильтр или заменить фильтр с активированным углем.

Об очистке металлического жироулавливающего фильтра, см. в главе *Очистка и обслуживание*.

Мигающую индикацию насыщения можно отключить. Для этого нажмите кнопку →|.

## Перенастройка индикации для режима циркуляции воздуха

Для режима циркуляции воздуха необходимо соответствующим образом перенастроить электронное управление:

- Вытяжка должна быть подключена, но выключена.
- Одновременно нажимайте кнопки ① и **auto** до тех пор, пока не появится индикация  
⌏↕ при наличии базового комплекта для режима циркуляции или  
⌏↕ при наличии циркуляционного модуля CleanAir
- При повторном нажатии комбинации кнопок индикация на электронном блоке управления снова переключается на режим вытяжной вентиляции (индикация ☒).

## Звуковой сигнал

### Включение звукового сигнала

При выключенном вентиляторе одновременно нажмите на 3 секунды кнопки ① и «+». В качестве подтверждения раздастся звуковой сигнал.

### Выключение звукового сигнала

Повторите процесс «Включение звукового сигнала».

## Панель управления, вариант 3

### Панель управления



#### Пояснение

ⓘ	Вентилятор Вкл/Выкл
☹	Подсветка Вкл/Выкл/Режим диммера
-	Уменьшение мощности вентилятора
+	Увеличение мощности вентилятора/Интенсивный режим 1, 2
b	Функция boost (кратковременно с максимальной мощностью)
auto	Автоматический режим с остаточным ходом вентилятора

## Настройка вентилятора

### Включение

- Нажмите кнопку ⓘ. Вентилятор включается в режиме 2.
- Нажимайте кнопки «+» или «-», чтобы изменить мощность вентилятора.

### Выключение

Нажмите кнопку ⓘ.

## Интенсивный режим

При особенно сильном запахе или чаде можно использовать интенсивный режим.

Нажмите кнопку «+», когда вентилятор работает в режиме 3.

Активируется интенсивный режим **int** 1. Повторно нажмите кнопку «+», активируется интенсивный режим **int** 2.

Примерно через 6 минут электроника автоматически снова переключится на менее интенсивный режим работы вентилятора. Если вы хотите выключить интенсивный режим до истечения установленного времени, нажимайте кнопку «-» до тех пор, пока не вентилятор не начнет работать в нужном режиме.

### Функция Boost

Функция Boost означает кратковременную работу вентилятора с максимальной мощностью, ее можно активизировать с любыми установками вентилятора.

Нажмите кнопку **b**. Примерно через 20 секунд вентилятор снова переключится на ранее установленный режим.

## Автоматический режим

### Включение

- Нажмите кнопку ⓘ. Вентилятор включается в режиме 2.
- Нажмите кнопку **auto**. Оптимальная мощность вентилятора 1, 2 или 3 устанавливается автоматически с помощью датчика.

### Выключение

Чтобы отключить автоматический режим, нажмите кнопку **auto** или ⓘ.

Вентилятор автоматически выключается, если датчик в течение прим. 10 минут не определит интенсивность испарений, возникающих в процессе приготовления пищи.

## Управление с помощью датчика

В автоматическом режиме датчик, расположенный в вытяжке, определяет интенсивность испарений, возникающих в процессе приготовления пищи. В зависимости от настройки датчика вентилятор автоматически переключается на другой режим.

Заводская настройка чувствительности: 5

Настройка пониженной чувствительности: 0

Настройка повышенной чувствительности: 9

Если датчик реагирует слишком быстро или слишком медленно, то это можно изменить следующим образом:

1. при выключенном вентиляторе удерживайте кнопку **auto** нажатой прим. 4 секунды. Отобразится текущая установка.
2. Нажатием кнопки «+» или «-» можно изменить настройку управления датчиком.
3. Для подтверждения ввода удерживайте кнопку **auto** нажатой прим. 4 секунды.

## Подсветка

Подсветку можно включать и выключать независимо от вентилятора.

Нажмите кнопку ☹.

### Настройка яркости

Удерживайте кнопку ☹ нажатой до тех пор, пока не будет достигнута нужная яркость.

## Индикатор насыщения

При насыщении металлического жироулавливающего фильтра или фильтра с активированным углем прим. через 4 секунды после выключения вентилятора раздается звуковой сигнал.

Кроме того, на дисплее загорается соответствующий символ:

■ **Металлический жироулавливающий фильтр:** ☒

■ **Фильтр с активированным углем:** ⚡

После этого необходимо очистить металлический жироулавливающий фильтр или заменить фильтр с активированным углем.

Об очистке металлического жироулавливающего фильтра, см. в главе *Очистка и обслуживание*.

Мигающую индикацию насыщения можно отключить. Для этого нажмите кнопку «-».

### Перенастройка индикации для режима циркуляции воздуха

Для режима циркуляции воздуха необходимо соответствующим образом перенастроить электронное управление:

- Вытяжка должна быть подключена, но выключена.
- Одновременно нажимайте кнопки ⓘ и **auto** до тех пор, пока не появится индикация ⚡ при наличии базового комплекта для режима циркуляции или ⚡ при наличии циркуляционного модуля CleanAir.
- При повторном нажатии комбинации кнопок индикация на электронном блоке управления снова переключается на режим вытяжной вентиляции (индикация ☒).

## Звуковой сигнал

### Включение звукового сигнала

При выключенном вентиляторе одновременно нажмите на 3 секунды кнопки ⓘ и «+». В качестве подтверждения раздается звуковой сигнал.

### Выключение звукового сигнала

Повторите процесс «Включение звукового сигнала».

# Очистка и уход

## **Опасность ожога!**

Во время работы прибор сильно нагревается, особенно в области ламп. Перед очисткой дайте прибору остыть.

## **Опасность удара током!**

Проникшая в прибор влага может стать причиной удара током. Очищайте прибор только влажной салфеткой. Перед выполнением очистки выньте вилку сетевого кабеля из розетки или отключите предохранитель в блоке предохранителей.

## **Опасность удара током!**

Проникающая влага может привести к удару электрическим током. Не используйте очиститель высокого давления или пароструйные очистители.

## **Опасность травмирования!**

Некоторые детали внутри прибора имеют острые кромки. Используйте защитные перчатки.

## Чистящие средства

Чтобы не допустить повреждения различных поверхностей в результате применения неподходящих чистящих средств, следуйте указаниям, приведённым в таблице. Не используйте

- едкие или абразивные чистящие средства,
- чистящие средства, содержащие большой процент спирта,
- жёсткие мочалки или губки,
- очистители высокого давления или пароструйные очистители.

Перед употреблением тщательно мойте губки для мытья посуды.

Соблюдайте все указания и предупреждения, касающиеся чистящих средств.

Зона очистки	Чистящие средства
Нержавеющая сталь	Горячий мыльный раствор: очистите с помощью мягкой тряпочки, а затем вытрите досуха.  Очищайте поверхности из нержавеющей стали только в направлении шлифования.  Специальные средства для ухода за металлическими изделиями можно приобрести в сервисной службе или в специализированном магазине. Средство следует наносить тонким слоем с помощью мягкой тряпочки.
Лакированные поверхности	Горячий мыльный раствор: очистите с помощью влажной тряпочки, а затем вытрите досуха.  Не используйте чистящие средства для стальных поверхностей.
Алюминий и пластмасса	Средства для очистки стёкол: очистите с помощью мягкой тряпочки.
Стекло	Средства для очистки стёкол: очистите с помощью мягкой тряпочки. Не используйте скребок для стёкол.
Элементы управления	Горячий мыльный раствор: очистите с помощью влажной тряпочки, а затем вытрите досуха.  Опасность повреждения электроники вследствие проникшей влаги. Никогда не чистите элементы управления влажной тряпкой.  Не используйте чистящие средства для стальных поверхностей.

## Чистка металлических жирулавливающих фильтров

### **Опасность возгорания!**

Отложения жира в жирулавливающем фильтре могут вспыхнуть.

### **Очищайте жирулавливающий фильтр как минимум каждые 2 месяца.**

Никогда не используйте прибор без жирулавливающего фильтра.

#### Указания

- Не используйте для чистки никаких сильнодействующих, кислото- или щелочесодержащих чистящих средств.
- При чистке металлических жирулавливающих фильтров протрите также влажной тканью крепления фильтров в приборе.
- Металлические жирулавливающие фильтры можно мыть в посудомоечной машине или вручную.

#### В посудомоечной машине:

**Указание:** После мытья в посудомоечной машине не исключено незначительное изменение цвета фильтров. Это не влияет на функционирование металлических жирулавливающих фильтров.

- Сильно загрязнённые жиром металлические фильтры не следует мыть вместе с посудой.
- Фильтры следует свободно разместить в посудомоечной машине. Их нельзя заземлять посудой.

#### Вручную:

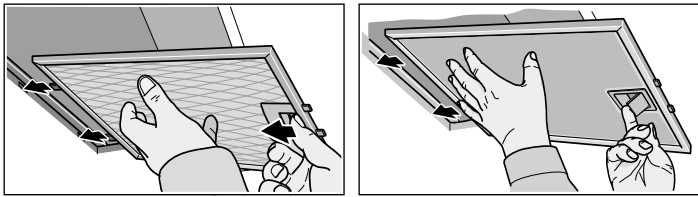
**Указание:** Для особенно стойких загрязнений можно воспользоваться специальным жирорастворяющим средством. Это средство можно заказать в магазине в Интернете.

- Замочите металлические жирулавливающие фильтры в горячем растворе моющего средства для посуды.
- Почистите фильтры щёткой и затем тщательно промойте их в чистой воде.
- Дайте стечь воде с фильтров.

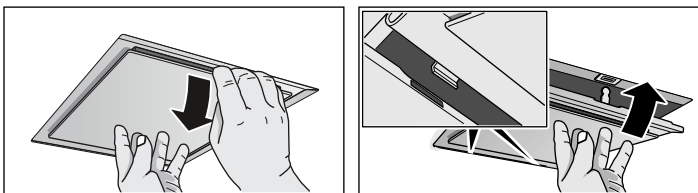


## Снятие металлического жирулавливающего фильтра

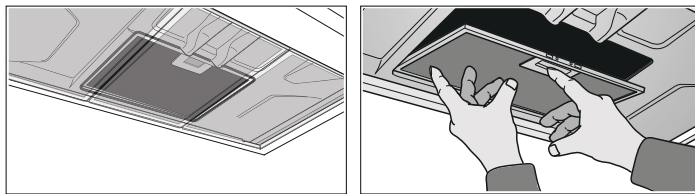
1. Откройте фиксатор и откиньте вниз металлический жирулавливающий фильтр, при этом держите его за нижнюю часть другой рукой.
2. Выньте металлический жирулавливающий фильтр из крепления.



Для RIM-фильтров: потяните металлический жирулавливающий фильтр вниз, при этом держите его за нижнюю часть другой рукой.



Для дополнительных фильтров внутри прибора: откройте фиксатор и откиньте вниз металлический жирулавливающий фильтр, при этом держите его за нижнюю часть другой рукой.



### Указания

- Жир может собираться под фильтром.
- Держите металлический жирулавливающий фильтр горизонтально, чтобы избежать стекания жира.

3. Очистите металлический жирулавливающий фильтр.

## Установка металлического жирулавливающего фильтра

1. Установите металлический жирулавливающий фильтр. При этом возьмитесь рукой за нижнюю часть металлического жирулавливающего фильтра.
2. Установите металлический жирулавливающий фильтр обратным движением вверх и закройте защёлку.

## Неисправности – что делать

Обычно, возникающие неисправности могут устраняться собственными силами. Прежде чем обращаться в службу сервиса, выполните нижеследующие указания.

### ⚠ Опасность удара током!

При некачественном ремонте прибор может стать источником опасности. Любые ремонтные работы и замена проводов и труб должны выполняться только специалистами сервисной службы, прошедшими специальное обучение. Если прибор неисправен, выньте вилку сетевого провода из розетки или отключите предохранитель в блоке предохранителей. Вызовите специалиста сервисной службы.

### Таблица неисправностей

Неисправность	Возможная причина	Решение
Прибор не работает	Вилка не вставлена в розетку	Подключите прибор к электросети
	Отключение электроэнергии	Проверьте, функционируют ли другие кухонные приборы
	Неисправен предохранитель	Проверьте, в порядке ли предохранитель прибора в блоке предохранителей
Подсветка не работает.	Лампы неисправны.	Замените лампы, см. главу «Замена ламп».

### Замена ламп

#### ⚠ Опасность удара током!

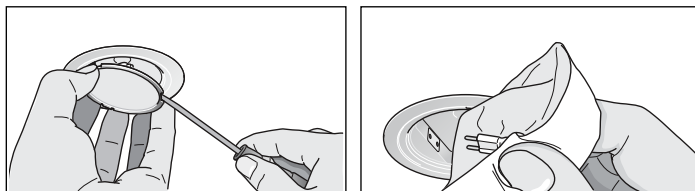
При замене ламп учитывайте то, что контакты в патроне находятся под напряжением. Перед сменой ламп выньте вилку сетевого кабеля из розетки или отключите предохранитель в блоке предохранителей.

**Важно!** Используйте лампы только одного типа и одинаковой мощности (смотрите данные на патроне лампы или на типовой табличке внутри прибора – для этого снимите металлический жирулавливающий фильтр).

#### Замена галогенных ламп

**Указание:** При установке касаться стеклянных колб галогенных ламп нельзя. Используйте поэтому для вставки галогенных ламп чистую салфетку из ткани.

1. Снимите осторожно кольцо лампы при помощи подходящего инструмента.
2. Извлеките лампу и замените ее новой того же типа.



3. Вставьте крышку лампы обратно.
4. Вставьте штепсельную вилку в розетку или включите снова предохранитель.

### Светодиодные лампы

Замена дефектных светодиодных ламп должна производиться только изготовителем, его сервисной службой или квалифицированным специалистом (электромонтером) с соответствующей лицензией.

#### ⚠ Опасность травмирования!

Свет от светодиодных элементов очень яркий и может травмировать глаза (группа риска 1). Не смотрите на включённые светодиодные элементы дольше 100 секунд.

# Сервисная служба

Если ваш прибор нуждается в ремонте, наша сервисная служба всегда к вашим услугам. Мы всегда стараемся найти подходящее решение, чтобы избежать в том числе ненужных вызовов специалистов.

Для получения квалифицированного обслуживания при вызове специалиста сервисной службы обязательно указывайте номер изделия (номер E) и заводской номер (номер FD) вашего прибора. Типовую табличку с номерами можно найти внутри прибора (для этого следует снять металлический жироулавливающий фильтр).

Чтобы не тратить время на поиск этих номеров, впишите их и телефонный номер сервисной службы здесь.

Номер E	Номер FD
<b>Сервисная служба</b> ☎	

Обратите внимание, что визит специалиста сервисной службы для устранения повреждений, связанных с неправильным уходом за прибором, не является бесплатным даже во время гарантийного срока.

## Заявка на ремонт и консультация при неполадках

Контактные данные всех стран Вы найдёте в приложенном списке сервисных центров.

Положитесь на компетентность изготовителя. Тогда вы можете быть уверены, что ремонт будет произведён грамотными специалистами и с использованием фирменных запасных частей.

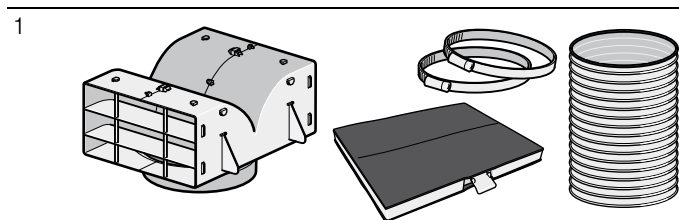
## Принадлежности для режима рециркуляции воздуха

(не входят в комплект поставки)

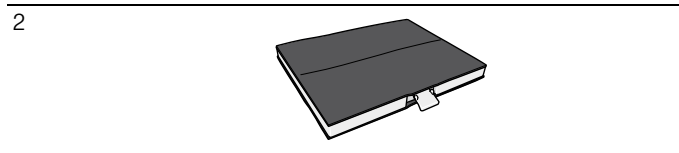
### Указания

- Соблюдайте прилагаемые в принадлежностях инструкции по монтажу.
- Для приборов с дополнительным внутренним фильтром может использоваться только модуль рециркуляции CleanAir.

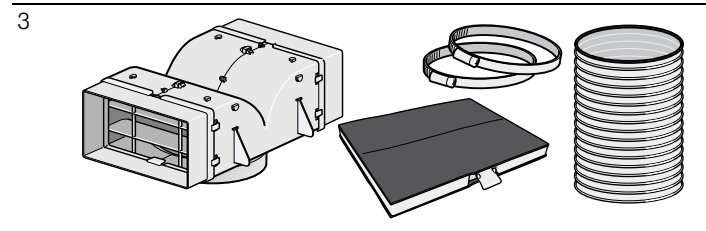
Первоначальное оснащение: стартовый комплект для режима рециркуляции воздуха - узкий



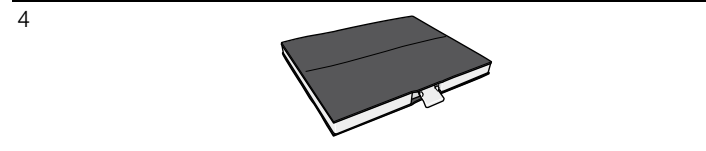
Сменный фильтр



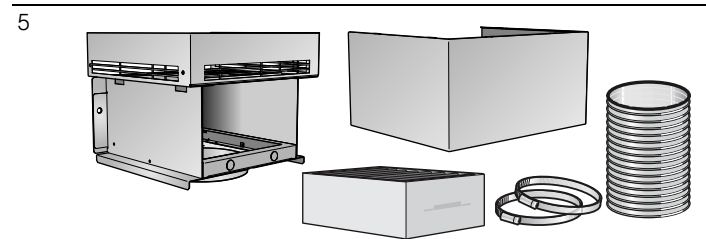
Первоначальное оснащение: стартовый комплект для режима рециркуляции воздуха - широкий



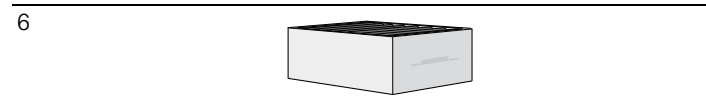
Сменный фильтр



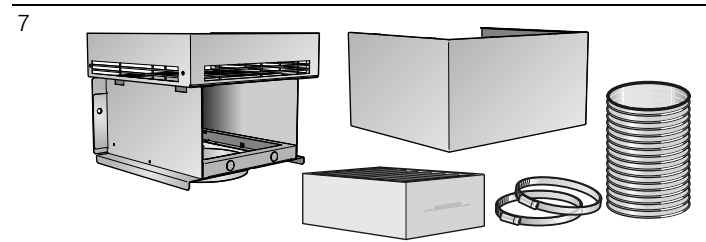
Первоначальное оснащение: модуль рециркуляции CleanAir - узкий



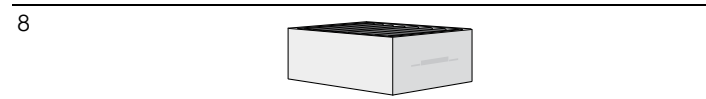
Сменный фильтр



Первоначальное оснащение: модуль рециркуляции CleanAir - широкий

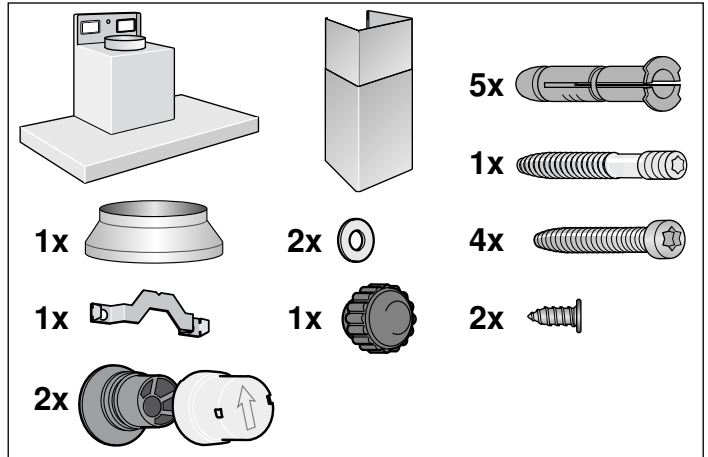
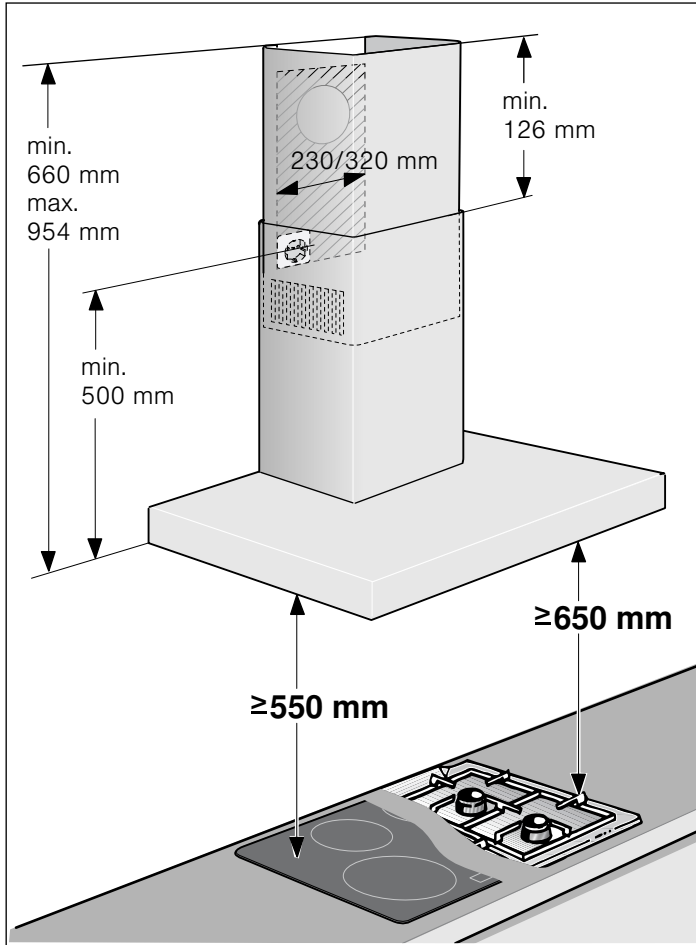


Сменный фильтр



1	LZ53250 ширина канала 260 мм
2	LZ53251 ширина канала 260 мм
3	LZ53450 ширина канала 345 мм
4	LZ53451 ширина канала 345 мм
5	LZ57000 ширина канала 260 мм
6	LZ56200 ширина канала 260 мм
7	LZ57300 ширина канала 345 мм
8	LZ56200 ширина канала 345 мм

# ИНСТРУКЦИЯ ПО МОНТАЖУ



- Этот бытовой прибор предназначен для крепления к стене.
- Обратите внимание при монтаже дополнительных специальных принадлежностей (напр., комплект для режима циркуляции воздуха) на прилагаемую к ним инструкцию по монтажу.
- Поверхности прибора чувствительны к повреждениям. Старайтесь избегать повреждений во время установки.

## ⚠ Важные правила техники безопасности

Внимательно прочитайте данное руководство. Оно поможет вам научиться правильно и безопасно пользоваться прибором. Сохраняйте руководство по эксплуатации и инструкцию по монтажу для дальнейшего использования или для передачи новому владельцу.

Безопасность эксплуатации гарантируется только при квалифицированной сборке с соблюдением инструкции по монтажу. За безупречность функционирования ответственность несёт монтажёр.

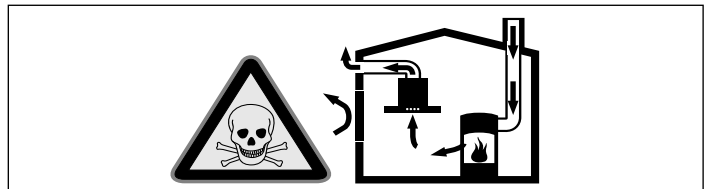
Ширина вытяжки должна соответствовать как минимум ширине кухонной плиты.

При установке обязательно соблюдайте соответствующие действительные строительные нормы и предписания местных предприятий по электро- и газоснабжению.

### Опасно для жизни!

Втянутые обратно отработавшие газы могут стать причиной отравления.

Всегда обеспечивайте приток достаточного количества воздуха, если прибор и источник пламени с подводом воздуха из помещения работают одновременно в режиме отвода воздуха.

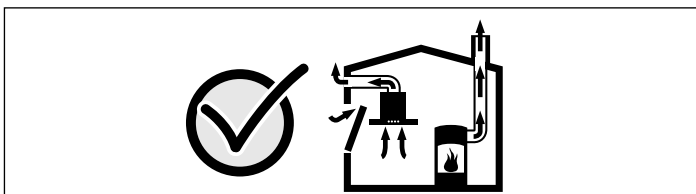


Источники пламени с подводом воздуха из помещения (например, работающие на газе, жидком топливе, дровах или угле нагреватели, проточные водонагреватели, бойлеры) получают воздух для сжигания топлива из помещения, где они установлены, а отработавшие газы отходят через вытяжную систему (например, вытяжную трубу) из помещения на улицу.

Во время работы вытяжки из кухни и располагающихся рядом помещений удаляется воздух и вследствие недостаточного количества воздуха возникает понижение давления. Ядовитые газы из вытяжной трубы или вытяжного короба втягиваются обратно в жилые помещения.

- Поэтому всегда следует заботиться о достаточном притоке воздуха.
- Сам стенной короб системы притока/отвода воздуха не обеспечивает гарантию соблюдения предельной величины.

Для безопасной эксплуатации понижение давления в помещении, где установлен источник пламени, не должно быть выше 4 Па (0,04 мбар). Это может быть достигнуто, если требуемый для сжигания воздух будет поступать через незакрываемые отверстия, например, в дверях, окнах, с помощью стенного короба системы притока/отвода воздуха или иных технических мероприятий.



В любой ситуации обращайтесь за советом к компетентному лицу, ответственному за эксплуатацию и очистку труб, способному оценить вентиляционную систему всего дома и предложить Вам решение по принятию соответствующих мер.

Если вытяжка работает исключительно в режиме циркуляции воздуха, то эксплуатация возможна без ограничений.

### **Опасно для жизни!**

Втянутые обратно отработавшие газы могут стать причиной отравления. При установке системы вентиляции с источником пламени, связанным с вытяжкой, для подачи питания на вытяжку должен быть предусмотрен подходящий предохранительный выключатель.

### **Опасность возгорания!**

Отложения жира в жирулавливающем фильтре могут вспыхнуть. Во избежание скопления жара следует соблюдать заданное безопасное расстояние. Соблюдайте указания, данные для вашего прибора. При одновременной эксплуатации газовой и электрической горелок следует соблюдать самое большое заданное расстояние.

Прибор может быть установлен только на одной стороне прямо возле шкафа-колонны или стены. Расстояние от стены или шкафа-колонны должно быть не менее 50 мм.

### **Опасность травмирования!**

- Некоторые детали внутри прибора имеют острые кромки. Используйте защитные перчатки.
- Если прибор не зафиксирован надлежащим образом, он может упасть. Все элементы крепления должны быть надёжно установлены.
- Прибор тяжёлый. Для его перемещения потребуются 2 человека. Используйте только подходящие вспомогательные средства.

### **Опасность удара током!**

Некоторые детали внутри прибора имеют острые кромки, что может повредить соединительный провод. Проследите, чтобы соединительный провод не зажимался и не перегибался.

### **Опасность удушья!!**

Упаковочный материал представляет опасность для детей. Никогда не позволяйте детям играть с упаковочным материалом.

# Общие указания

## Режим отвода воздуха

**Указание:** Вытяжной воздух не должен выходить ни через эксплуатируемую дымовую трубу, ни в шахту, служащую для вытяжной вентиляции помещений, в которых находится источник пламени.

- Если вытяжной воздух выходит в неиспользуемую дымовую трубу, следует получить разрешение у компетентного лица, ответственного за эксплуатацию и очистку труб.
- Если вытяжной воздух отводится через наружную стену, следует использовать телескопический блок в кладке.

## Труба для отвода воздуха

**Указание:** Производитель прибора не даёт гарантии в случае рекламаций, касающихся участков трубопровода.

- Оптимальная мощность прибора достигается за счёт короткой прямой отводной трубы, имеющей по возможности большой диаметр.
- При наличии длинных шероховатых отводных труб, большого количества колен или труб с диаметром менее 150 мм оптимальная мощность вытяжки не достигается и шум вентилятора становится громче.
- Трубы или шланги для прокладки трубы для отвода воздуха должны быть выполнены из невоспламеняющегося материала.

### Круглые трубы

Рекомендуется внутренний диаметр 150 мм, как минимум 120 мм.

### Плоские каналы

Внутреннее поперечное сечение должно соответствовать диаметру круглых труб.

Ø 150 мм ок. 177 см<sup>2</sup>

Ø 120 мм ок. 113 см<sup>2</sup>

- Плоские каналы не должны иметь резких изгибов.
- При несоответствии диаметров труб используйте герметизирующую ленту.

## Проверка стены

- Стена должна быть ровной, вертикальной и обладать достаточной прочностью.
- Глубина высверленных отверстий должна соответствовать длине винтов. Дюбели должны обеспечивать надёжную фиксацию.
- Входящие в комплект поставки винты и дюбели рассчитаны на массивную кирпичную кладку. Для стен другой конструкции (напр., из гипсокартона, пористого бетона, кирпича из поротона) необходимо использовать соответственно другие, подходящие средства крепления.
- Макс. вес вытяжки – 40 кг.

## Электрическое подключение

### ⚠ Опасность удара током!

Некоторые детали внутри прибора имеют острые кромки, что может повредить соединительный провод. Проследите, чтобы соединительный провод не зажимался и не перегибался.

Необходимые для электроподключения характеристики Вы найдёте на типовой табличке внутри бытового прибора, сняв металлический жироулавливающий фильтр.

### Длина соединительного кабеля: ок. 1,30 м

Этот бытовой прибор отвечает требованиям Правил ЕС по подавлению радиопомех.

Этот прибор разрешается подключать только к установленной согласно предписаниям розетке с защитным контактом.

Розетку с защитным контактом желательно расположить по возможности позади обшивки вытяжной трубы.

- Розетка с защитным контактом должна подключаться к электросети через собственный контур тока.
- Если по завершении монтажа вытяжки розетка с защитным контактом оказалась в недоступном месте, то в этом случае необходимо установить разъединительное устройство, как при стационарном подключении.

В случае стационарного подключения монтаж требует наличия разъединительных устройств в виде переключателей с зазорами между контактами более 3 мм и отключением всех полюсов (линейные защитные автоматы, предохранители и контакторы). Стационарное подключение выполняется только квалифицированным специалистом-электриком.

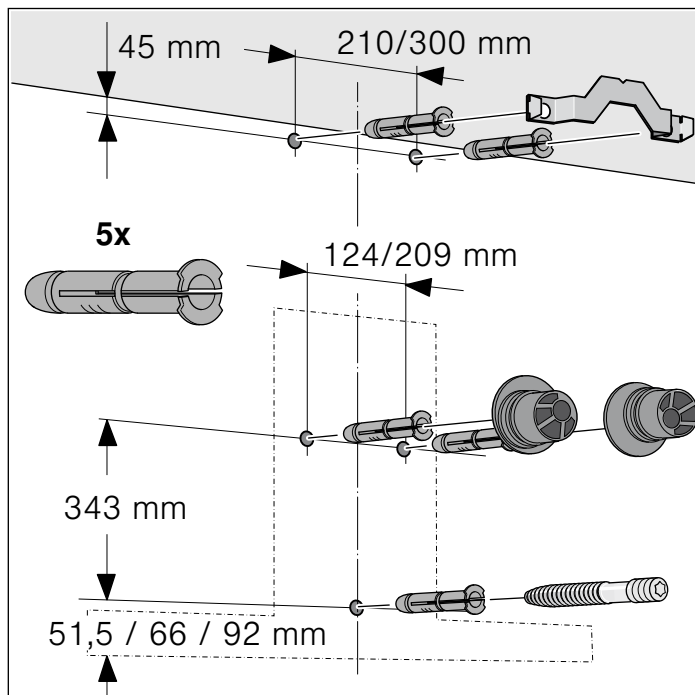
# Установка

## Подготовка к установке

### Внимание!

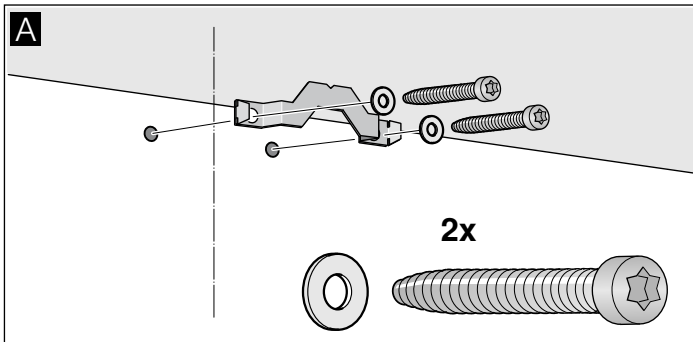
Убедитесь в том, что в области отверстий нет электропроводки, газовых или водопроводных труб.

1. Начертите вертикальную осевую линию на стене от верхней панели до нижней кромки вытяжки.
2. Обозначьте положения винтов и контур области установки.
3. Просверлите 5 отверстий (Ø 8 мм, глубина 80 мм) для крепления и вставьте дюбели заподлицо со стенкой.

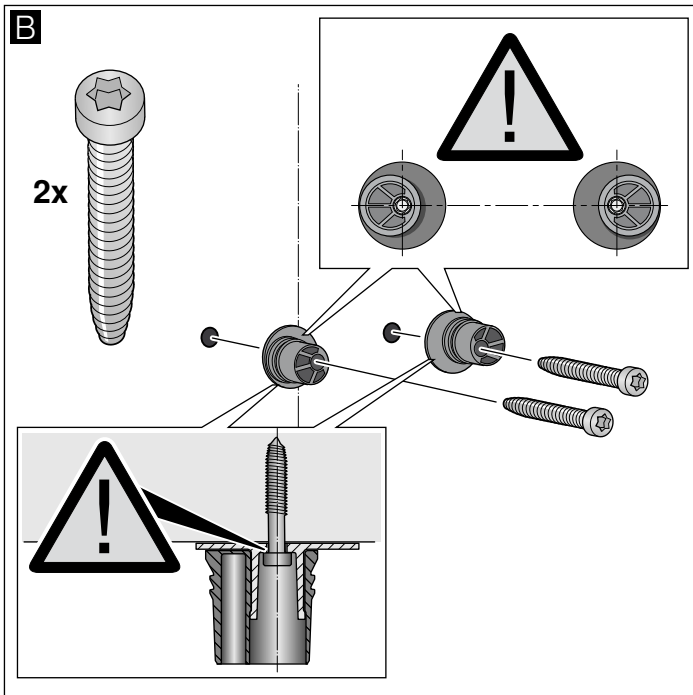


## Монтаж

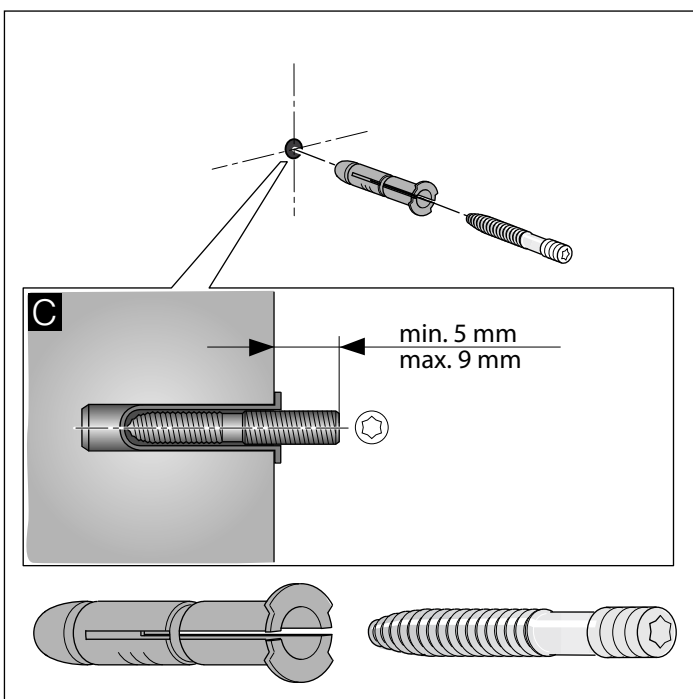
1. Привинтите крепежные уголки обшивки вытяжной трубы. **A**



2. Заверните подвесные опоры для вытяжки усилием руки, макс. 3 Нм. **B**

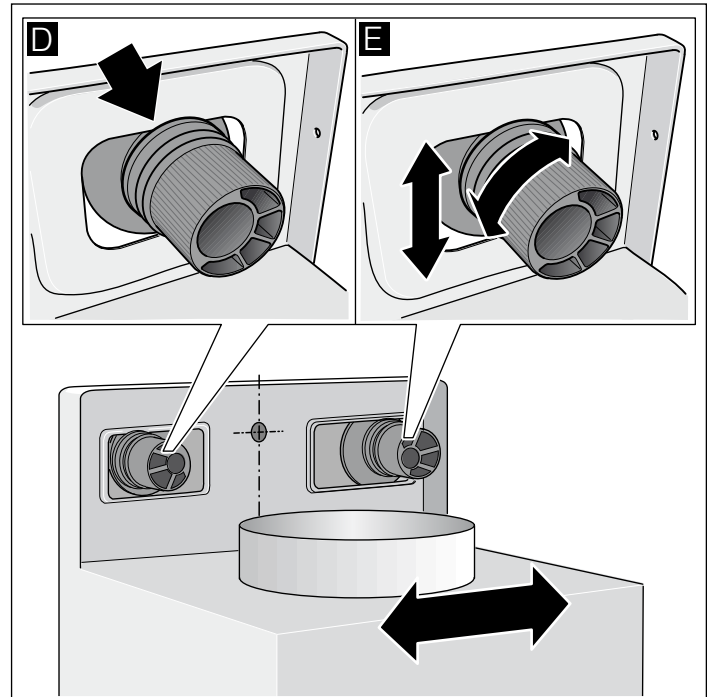


3. Болт с винтовой нарезкой заверните так, чтобы он выступал на 5–9 мм из стены. **C**



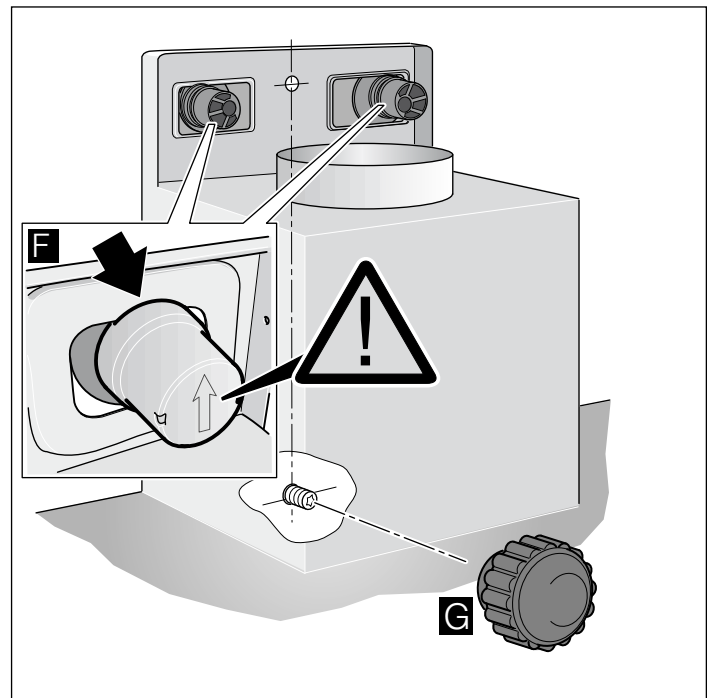
## Подвешивание и выравнивание прибора

1. Снимите защитную пленку сначала с задней стенки прибора, а после монтажа – полностью.
2. Повесьте вытяжку так, чтобы она прочно зафиксировалась на подвесных опорах. **D**
3. Выровняйте вытяжку по высоте, поворачивая подвесные опоры. При необходимости вытяжку можно передвинуть вправо или влево. **E**



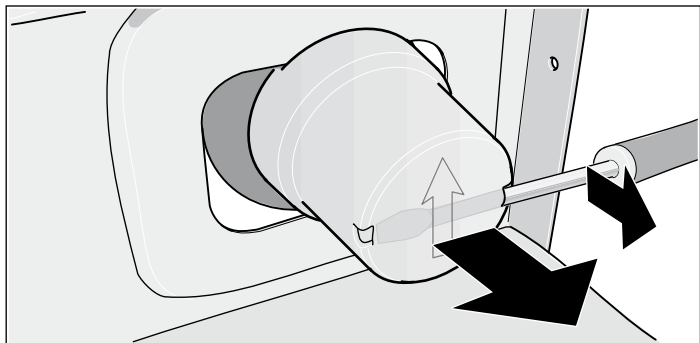
## Крепление прибора

1. Наденьте предохранительные колпачки стрелкой вверх на подвесные опоры так, чтобы они защелкнулись. **F**
2. Туго затяните гайку с накаткой с подкладочной шайбой. **G**



### Снятие предохранительных колпачков

Для снятия предохранительных колпачков воспользуйтесь плоской отверткой.



### Крепление соединений труб

**Указание:** Если используется труба из алюминия, тогда место присоединения необходимо предварительно сгладить.

#### Вытяжная труба Ø 150 мм (рекомендуемая величина)

Вытяжная труба крепится непосредственно к воздушному патрубку и соединение соответствующим образом изолируется.

#### Вытяжная труба Ø 120 мм

1. Переходной патрубок крепится непосредственно к воздушному патрубку.
2. Вытяжная труба крепится к переходному патрубку.
3. Оба места соединения соответствующим образом изолируются.

### Монтаж обшивки вытяжной трубы

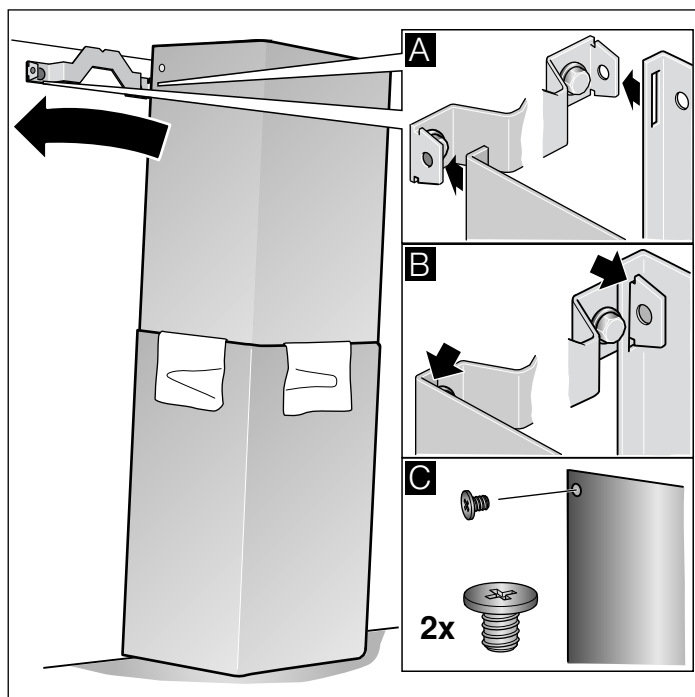
#### ⚠ Опасность травм!

Со стороны острых кромок при установке. При установке прибора всегда надевайте защитные перчатки.

1. Разделите секции обшивки вытяжной трубы. Для этого удалите клейкую ленту.
2. Удалите защитную плёнку с обеих секций обшивки вытяжной трубы.
3. Вставьте одну секцию обшивки вытяжной трубы в другую.

#### Указания

- Во избежание царапин положите в качестве защиты бумагу на края наружной секции обшивки вытяжной трубы.
  - Прорези во внутренней секции обшивки вытяжной трубы должны быть вниз.
4. Установите секции обшивки вытяжной трубы на прибор.
  5. Сдвиньте внутреннюю секцию обшивки вверх и установите слева и справа на крепёжный уголок. **A**
  6. Зафиксируйте обшивку вытяжной трубы движением вниз. **B**
  7. Двумя винтами привинтите обшивку вытяжной трубы с боковых сторон к крепёжному уголку. **C**



Siemens-Electrogeräte GmbH  
Carl-Wery-Straße 34  
81739 München  
Germany



9000902844 930702