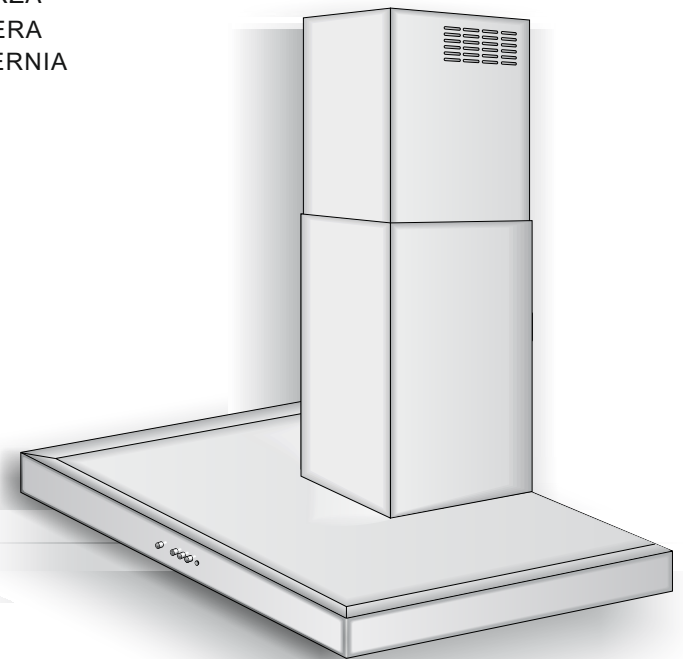




# КУХОННАЯ ВЫТЯЖКА

## ИНСТРУКЦИЯ ПО ЭКСПЛУАТАЦИИ

- VIVO
- FORZA
- THERA
- STERNIA
- P4



## Содержание

<b>A</b>	Описание вытяжки.....	1
<b>B</b>	Комплектность.....	1
<b>C</b>	Технические характеристики .....	1
<b>D</b>	Установка .....	2
<b>E</b>	Схема установки .....	2
<b>F</b>	Безопасность .....	4
<b>G</b>	Управление .....	4
<b>H</b>	Очистка .....	5
<b>I</b>	Устранение неисправностей.....	5
<b>J</b>	Электрическая схема.....	6

## А Описание вытяжки



## В Комплектность

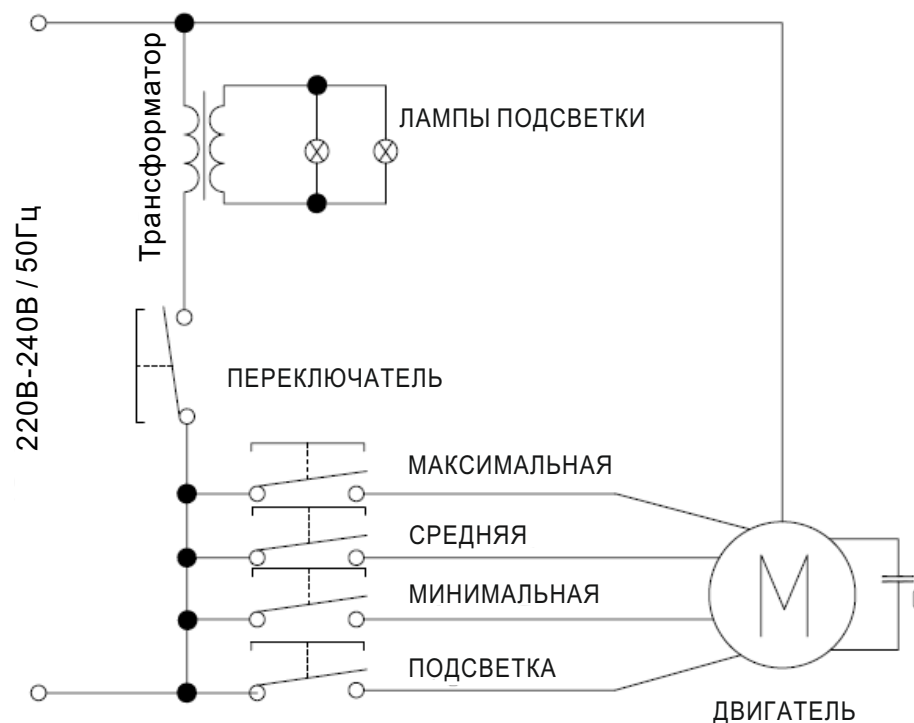
Пожалуйста, проверьте комплектность, внешний вид и наличие механических повреждений изделия, сразу после вскрытия коробки.

1	Вытяжка	1 шт	6	ST3x8 Винт	3 шт
2	Воздуховод	1 шт	7	4x58 Болт	3 шт
3	Фланец для воздуховода	1 шт	8	∅ 10 Анкер	3 шт
4	Резиновый уплотнитель	1 шт	9	M4x14	6 шт
5	Резервуар для масла	1 шт	10	Инструкция	1 шт

## С Технические хар-ки

Напряжение питания	Мощность	LED	Ур. шума	Вес нетто
220В-240В ~ 50 Гц	200 Вт	2X1 Вт	≤72Дб(А)	15.5 кг
Размер (мм)	Количество двигателей	Диаметр воздуховода	Своб. выход	Вес брутто
600/900X500X570	1	∅ 150мм	720 м <sup>3</sup> /час	17.5 кг

## Д Электр. схема



## Н Очистка

1. Перед обслуживанием отключите вытяжку от сети переменного тока.
2. Во время очистки и обслуживания, пожалуйста, наденьте перчатки, т.к. о края комплектующих можно повредить руки.
3. Очистка:
  - A. Очищайте по необходимости резервуар для масла, алюминиевые фильтры и корпус вытяжки
  - B. Очистку вытяжки производите нейтральными моющими средствами и мягкой тканью, чтобы случайно не повредить изделие.
  - C. Производите очистку алюминиевых жировых фильтров мягкой тканью или щеткой, предварительно замочив их в нейтральном моющем средстве на 30-40 минут.
  - D. При чистке сохраняйте сухими все электрические части вытяжки

## I Устранение неисправностей

Неисправность	Возможная причина	Устранение
При нажатии на кнопку включения вытяжка не работает, лампы не светятся.	Не до конца вставлена вилка в розетку, вытяжка не подключена к сети переменного тока.	До конца вставить вилку в розетку.
	Сгорели лампы подсветки	Заменить лампы
	Не подключен или поврежден сетевой кабель	Связаться с сервис центром
	Сгорел трансформатор подсветки	Связаться с сервис центром
Лампы подсветки горят, вытяжка не работает	Заблокирована крыльчатка	Проверьте и разблокируйте крыльчатку
	Не исправен двигатель	Связаться с сервис центром.
Вытяжка вибрирует	Вытяжка плохо закреплена	Проверьте правильность установки и закрепите вытяжку
	Плохо или неправильно закреплен двигатель	Связаться с сервис центром
	Плохо сбалансирована крыльчатка	Связаться с сервис центром
Работают не все кнопки на панели управления	Не исправлен переключатель	Связаться с сервис центром
	Плохой контакт между переключателем и кнопками управления	Связаться с сервис центром
Вытяжка работает не эффективно.	Вытяжка установлена слишком высоко	Повесить вытяжку ниже
	Антивозвратный клапан не открывается полностью	Проверьте и устраните причину.

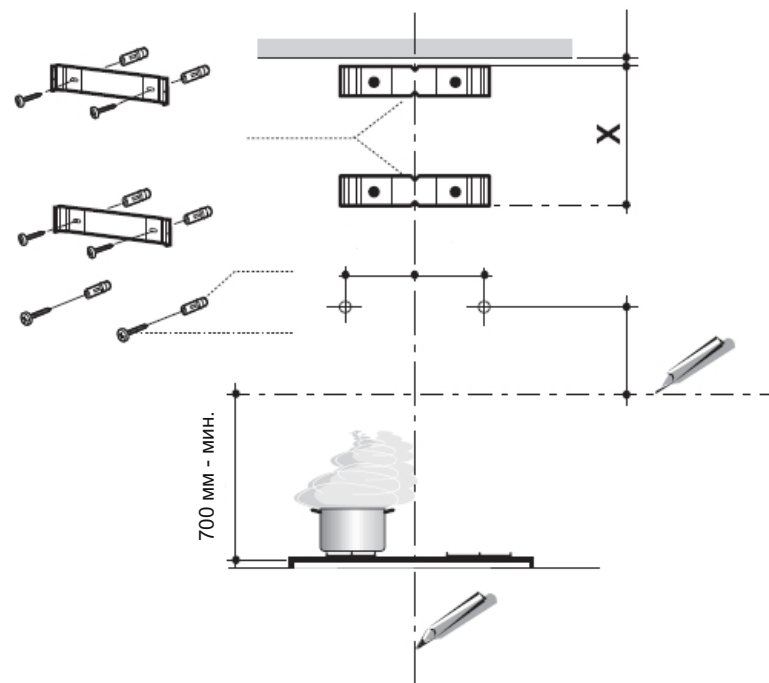
## D Установка

1. Минимальная высота от электрической варочной панели до втягивающей поверхности вытяжки должна составлять не менее 650 мм, а минимальная высота от газовой панели - не менее 750 мм (смотрите схему установки).
2. Над плитой просверлите три отверстия 5 мм, на расстоянии 90 мм между двумя соседними отверстиями (см. схему установки). Вставьте анкерные болты в просверленные отверстия и закрепите настенное крепление тремя болтами 4x58 bolts.
3. Соедините воздуховод и фланец тремя винтами St3x8.
4. Поместите резиновую прокладку и фланец воздуховода на выход двигателя и плотно зафиксируйте шестью винтами M4x12.
5. Ровно повесьте вытяжку на настенное крепление.
6. Растяните воздуховод на необходимую длину.
7. Снимите алюминиевые фильтры и вставьте чашку для масла на соответствующее место внизу двигателя.
8. Подключите вытяжку к сети переменного тока и проведите тестовое включение.



**Внимание:** Не подключайте слишком длинный воздуховод и не делайте на нем много изгибов, так как это может сильно снизить производительность вытяжки.

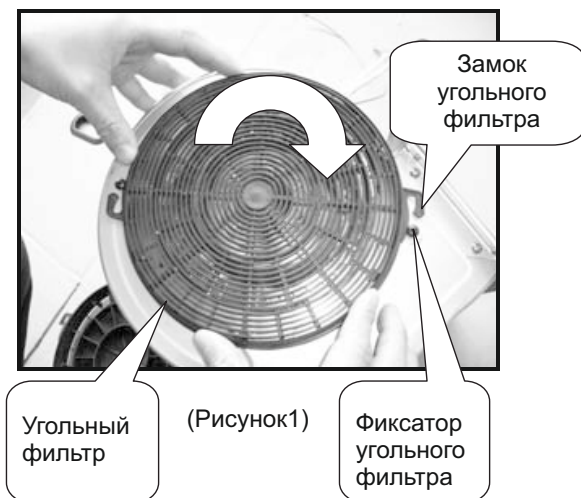
## E Схема установки



## УСТАНОВКА УГОЛЬНОГО ФИЛЬТРА:

**ПРИМЕЧАНИЕ:** Вытяжка может быть оснащена угольным фильтром. Установка угольного фильтра (см. рисунки): Удалите алюминиевые фильтры, возьмите угольный фильтр двумя руками и вставьте его в фиксаторы, поверните фильтр по часовой стрелке пока замки на фильтре плотно не войдут в фиксаторы, затем установить алюминиевые фильтры обратно.

На рисунке 1, показано как правильно установить угольный фильтр.



На рисунке 2, показан угольный фильтр в правильном положении.



(Рисунок 2)

## F Безопасность

- Для питания вытяжки используйте только однофазную сеть с хорошим заземлением.
- Не выводите воздуховод в дымоход, вентиляционный выход или отверстие для горячего воздуха. Прежде чем подсоединить трубу вытяжки куда-либо, проконсультируйтесь у специалиста касательно системы вывода отработанного воздуха из здания. В случае, если вытяжка будет использоваться вместе с иными приборами, убедитесь, что система вентиляции исправна и достаточна.
- Запрещается разбирать и чистить вытяжку без отключения питания.
- Производите регулярную очистку фильтров и вытяжки от жира и грязи. Не допускайте попадания влаги в двигатель, пульт ДУ и другие электрические части прибора.
- Разбирать и ремонтировать вытяжку может только квалифицированный специалист.
- Запрещается использовать вытяжку с поврежденным сетевым кабелем.
- При очистке вытяжки не используйте абразивные моющие средства, они могут испортить изделие.
- Не касайтесь работающих ламп голыми руками, это может привести к ожогу.
- Никогда не оставляйте без присмотра то, что Вы жарите, т.к. жир может загореться. Риск возгорания выше, если Вы используете жир (масло) вторично.
- Не оставляйте открытыми включенные горелки, так как высокая температура может повредить алюминиевые фильтры.
- При ремонте вытяжки не используйте не подходящие запасные части (мотор, кнопки, трансформатор и т.д.).
- Вытяжка является прибором бытовой техники, не используйте ее в других целях.

## G Управление

### Сенсорное управление



Подсветка 1-скорость 2-скорость 3-скорость Таймер

### Механическое управление

- - индикаторная лампочка
- - вентилятор выключен
- - первая скорость (минимальная)
- - вторая скорость (средняя)
- - третья скорость (максимальная)
- ⊗ - ВКЛ/ВЫКЛ освещение

### Электронное управление

- ⊗ - освещение ВКЛ/ВЫКЛ
- ⊖ - уменьшить скорость вентилятора (от 4 до 1)
- ⊕ - ВКЛ/ВЫКЛ. Включает вытяжку на первой скорости. Выключает вытяжку на любой скорости
- ⊕ - увеличить скорость вентилятора (1 до 4)
- ⌚ - ТАЙМЕР – запуск функции таймера. Таймер автоматически выключает вентилятор через 15 минут. Когда скорость вентилятора установлена на 4 таймер запускается автоматически. После 15 минут работы вентилятор автоматически переключится на скорость 3.