



KRONAsteel I КУХОННЫЕ ВЫТЯЖКИ

Victoria

VICTORIA 600 BLACK/GOLD



RUS Инструкция по применению

UK Use and handling instructions
SPN Instrucciones de uso y mantenimiento
GER Gebrauchsanleitung und wartung
FRA Mode d'emploi et d'entretien
ITA Istruzioni per l'uso e la manutenzione
POR Instrucoes de uso e manutencao

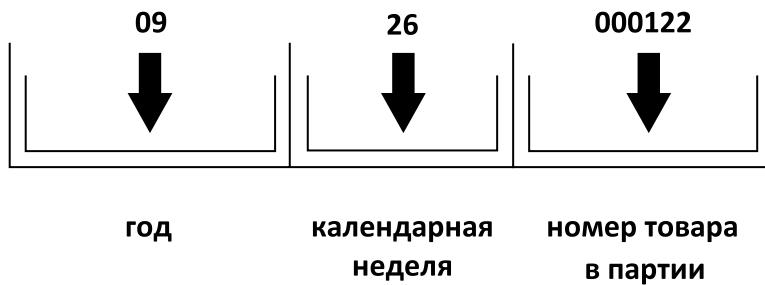
8 495 662 37 97 для Московского региона

8 800 700 37 97 для других регионов РФ



www.krona.ru

Дата изготовления прибора содержится в его серийном номере.
Серийный номер прибора указан на внутренней этикетке, которая
размещена на вытяжке.
Расшифровка серийного номера.



Данный прибор изготовлен на 26 неделе 2009 года.

RUS Инструкция по применению

Уважаемый покупатель!


Мы благодарны Вам за то, что Вы выбрали продукцию «KRONAsteel».
Мы постарались сделать все, чтобы вы остались довольны нашим изделием.

Ваше мнение о нашем продукте очень важно для нас.

Мы будем признательны, если Вы пришлете свои наблюдения по работе, качеству исполнения и удобству пользования купленного Вами товара на адрес:
info@krona.ru

СОДЕРЖАНИЕ

Технические характеристики	2
Право на гарантийное обслуживание	3
Для пользователя	3
Важные замечания	3
Безопасность детей.....	3
Меры безопасности	4
Описание вытяжки	5
Инструкция по пользованию вытяжкой	7
Обслуживание и уход за вытяжкой	8
Инструкция по установке вытяжки	9
Подключение к электросети	10
Возможные неисправности и способы их устранения	12
Утилизация отслужившего прибора	13

Изделие произведено в соответствии с европейскими стандартами и сертифицировано CE, TÜV, ISO 9001, 

ME 10

Производитель оставляет за собой право вносить изменения в конструкцию с целью улучшения характеристик продукции.

ТЕХНИЧЕСКИЕ ХАРАКТЕРИСТИКИ

Модель:	Victoria
Габаритные размеры, мм:	
Ширина вытяжки	600
Длина (глубина) вытяжки	492 (без рейлинга)
Высота (мин—макс) вытяжки	750-1095
Напряжение в сети / Частота	220-230 В~ / 50 Гц
Потребляемая мощность, Вт:	
Двигатель	150
Лампы	2x40
Кол-во скоростей вентиляции	5
Наличие таймера	Нет
Тип управления	Слайдерный
Вес (нетто), кг	7,7

TM KRONAsteel

КРОНАмаркт ГмбХ, Германия, Вентура Билдинг, Мергентхалералее 10-12, 65760 Эшборн

Производитель: Техновинд с.п.а, Италия, Виа Пиани ди Марискио, 19 60044 Фабриано (Анкона)

Импортер: ООО «Орион Трейд», 117485, г. Москва, улица Академика Волгина, владение 2, строение 6, помещение № 12

RUS Инструкция по применению

Внимание! Во избежание поломки перед включением вытяжки в холодное время года, необходимо выдерживать ее в распакованном виде при комнатной температуре не менее 2-х часов.

ПРАВО НА ГАРАНТИЙНОЕ ОБСЛУЖИВАНИЕ

Гарантия на продукцию KRONAsteel составляет 12 месяцев со дня даты продажи, указанной в гарантийном талоне. Для подтверждения права на гарантийное обслуживание, просим Вас сохранять товарный чек вместе с гарантийным талоном. Гарантийный талон должен быть полностью заполнен с обязательным указанием даты продажи изделия и печатью торговой организации.

ДЛЯ ПОЛЬЗОВАТЕЛЯ

Перед установкой вытяжки и ее эксплуатацией необходимо внимательно ознакомиться с нашими рекомендациями. Соблюдение рекомендаций, данных в инструкции, обеспечит надежную работу вытяжки. Все пользователи вытяжки должны знать правила ее эксплуатации. Не выбрасывайте данную инструкцию, поскольку в последствии она может Вам пригодиться, и Вы найдете в ней ответы на интересующие Вас вопросы.

ВАЖНЫЕ ЗАМЕЧАНИЯ

Данная кухонная вытяжка предназначена исключительно для использования в домашнем хозяйстве. Срок службы изделия составляет 7 (семь) лет.

Применение изделия в целях, отличных от бытовых, недопустимо. Если вытяжку используют для иных целей, то есть риск получения травм и повреждения имущества и на изделие не будет распространяться гарантия.

Нельзя начинать монтаж вытяжки и снимать защитную пленку с вытяжки из нержавеющей стали, пока Вы не убедитесь в технической исправности вытяжки путем подключения ее к электрической сети и проверки всех ее функций (см. раздел «Установка вытяжки»).

Рекомендуем все работы по установке, подключению и ремонту Вашей вытяжки доверять только квалифицированным мастерам, занимающимся по роду своей деятельности выполнением таких работ. Установка, подключение и ремонт вытяжки не уполномоченными на то лицами может привести к низкому качеству работы и, как следствие, к повреждению изделия.

Производитель не несет ответственности за любого рода повреждения и поломки, связанные с неправильной установкой, подключением и ремонтом вытяжки.

Название модели, и наиболее важные технические характеристики вытяжки указаны в табличке внутри корпуса.



БЕЗОПАСНОСТЬ ДЕТЕЙ

Зачастую дети не осознают опасности электроприборов. Во время работы вытяжки необходимо следить за детьми и не позволять им играть с ней. Упаковочные материалы (такие как полиэтиленовая пленка) могут стать причиной удушья. Держите их вне досягаемости детей.

RUS Инструкция по применению

МЕРЫ БЕЗОПАСНОСТИ

Вытяжка подключается к электросети напряжением 220-230 В~, 50 Гц.

Во избежание поражения электрическим током вытяжка должна включаться в розетку с заземлением.

Данное изделие относится к классу 1 защиты от поражения электрическим током.

Не используйте лампы освещения, номинал мощности которых превышает указанный в технических характеристиках вытяжки, так как лампочки с большей мощностью могут стать причиной различных повреждений в электрической цепи.

Эксплуатация вытяжки без алюминиевого жирособирающего фильтра запрещена. При использовании вытяжки одновременно с другими обогревательными устройствами (газовые, масляные, угольные печи и т.д.), кроме электрических, может потребоваться дополнительная вентиляция помещения.

Воздух, проходящий через вытяжку и выбрасываемый в атмосферу, должен отводиться только в отдельную кухонную вентиляционную шахту и не должен выходить в дымоход или иной канал, используемый для удаления дыма от других устройств.

При монтаже вытяжки для отвода воздуха в вентиляционную шахту нельзя использовать воздуховод с меньшим диаметром, чем указано в инструкции по эксплуатации. Это создает дополнительное сопротивление выбрасываемому воздуху и приведет к увеличению шума и вибрации, а так же к перегреву мотора.

Вытяжку необходимо устанавливать над электрическими плитами на высоте не менее 65 см, а над газовыми горелками - не менее 75 см.

Перед тем, как приступить к любой операции по очистке или ремонту вытяжки выключите напряжение электросети.

Согласно данной инструкции (см. ниже), обеспечивайте своевременную промывку многоразовых алюминиевых жирособирающих фильтров. Не промытые своевременно фильтры снижают эффективность работы вытяжки и могут стать причиной пожара вследствие накопления в них масла и пыли.

Не стерилизуйте продукты питания открытым пламенем непосредственно под вытяжкой. Это может привести к возгоранию не очищенного алюминиевого жирособирающего фильтра.

Не оставляйте горячее масло в посуде на включенной плите. Перегретые жир и масло легко самовоспламеняются, что может привести к возгоранию не очищенного алюминиевого жирособирающего фильтра.

Пламя газовых конфорок всегда должно быть закрыто посудой. Сильный нагрев пламенем газовых конфорок может повредить вытяжку.

Не включайте вытяжку для уменьшения задымления, возникшего в результате возгорания в квартире. Включенная вытяжка создаст дополнительную тягу для огня.

В случае любого воспламенения отключите вытяжку от электросети, закройте пламя плотным материалом, препятствующим доступу кислорода к пламени, никогда не используйте воду для тушения.

RUS Инструкция по применению

ОПИСАНИЕ ВЫТЯЖКИ

Наружная часть вытяжки состоит из следующих составных частей (см. рис. 1):

1. Переключатель режимов работы вытяжки.
2. Корпус вытяжки (лицевая панель).
3. Многоходовый алюминиевый жирославливающий фильтр.
4. Защитное стекло ламп подсветки.
5. Наружный кожух вытяжки.
6. Внутренний кожух вытяжки с отверстиями для выхода воздуха (в режиме рециркуляции).

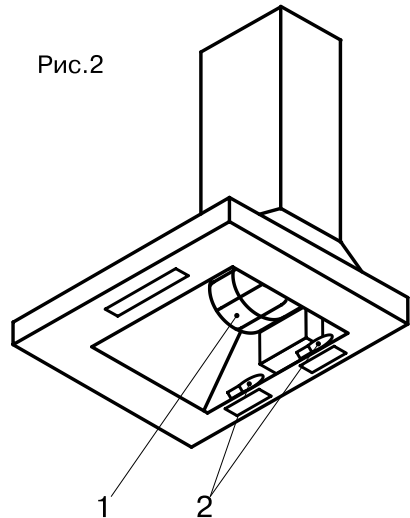
Рис.1



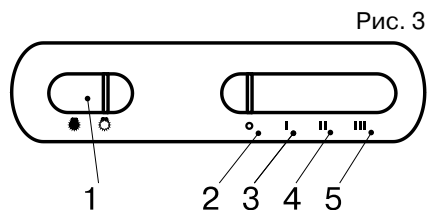
Внутри вытяжки (после снятия многоходового алюминиевого жирославливающего фильтра) (см. рис. 2) находятся:

1. Короб мотора (с мотором и крыльчаткой в сборе).
2. Лампы освещения.

Рис.2



RUS Инструкция по применению



Снизу вытяжки находится слайдерный (ползунковый) переключатель режимов работы мотора и ламп освещения (см. рис. 3):

1. Включение/выключение ламп освещения;
2. Отключение скоростей;
3. Включение первой скорости;
4. Включение второй скорости;
5. Включение третьей скорости.

С помощью этого переключателя Вы можете включить одну из трех скоростей мотора.

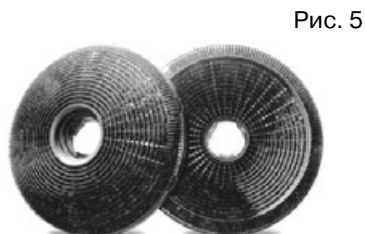
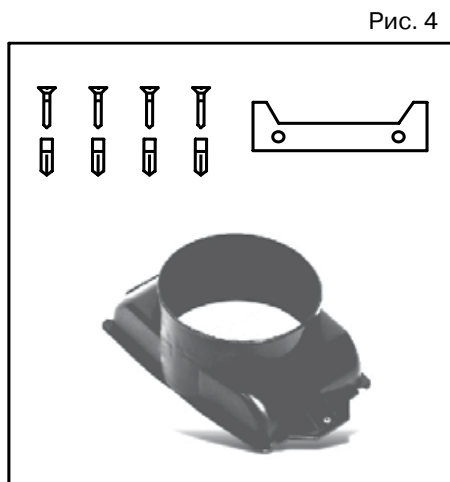
Лампы освещения можно включать вне зависимости от работы мотора.

Дополнительной принадлежностью (в комплект не входят) для вытяжки является угольный запахоулавливающий фильтр (рис. 5).

Применяется для фильтрации воздуха в помещении в режиме рециркуляции.

В поставляемые части входят (рис. 4):

1. Комплект крепежа вытяжки к стене.
2. Планка для крепления внутренней части кожуха вытяжки к стене.
3. Переходной фланец.



RUS Инструкция по применению

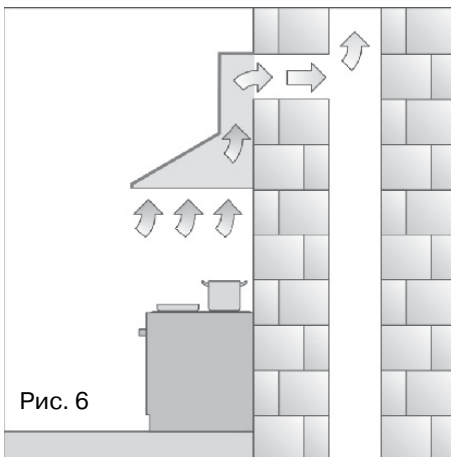
ИНСТРУКЦИЯ ПО ПОЛЬЗОВАНИЮ ВЫТЯЖКОЙ

Кухонная вытяжка предназначена для удаления запахов с кухни.

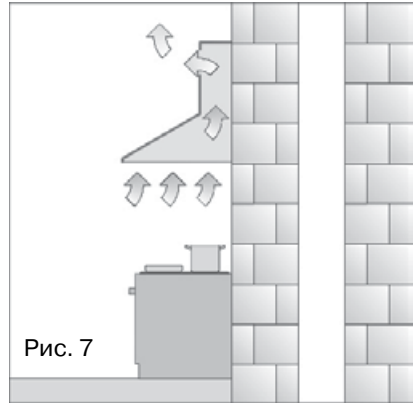
Кухонная вытяжка, в зависимости от ее установки, может работать в двух режимах:

- режим отвода воздуха в вентиляционную шахту;
- режим рециркуляции.

В режиме отвода воздуха в вентиляционную шахту (см. рис. 6) вытяжка посредством гофрированного шланга или пластикового воздуховода подключается к вентиляционной шахте. И, таким образом, все кухонные испарения, запахи, гарь и копоть, проходя через многоразовые алюминиевые жирославливающие фильтры, выводятся за пределы помещения. При данном режиме работы нет необходимости устанавливать угольные акриловые запахоулавливающие фильтры. Режим отвода является наиболее эффективным, поскольку вытяжка удаляет все кухонные испарения за пределы кухни в вентиляционную шахту.



В режиме рециркуляции (см. рис. 7) вытяжка не подключается к вентиляционной шахте, и, таким образом, воздух просто прогоняется через вытяжку внутри кухни.



В этом режиме на вытяжку должны быть установлены угольные акриловые одноразовые запахоулавливающие фильтры. Эти фильтры не входят в комплект вытяжки и приобретаются отдельно. Использование вытяжки в режиме рециркуляции снижает ее производительность.

Рекомендуем использовать вытяжку в режиме отвода воздуха в вентиляционную шахту.

ОБСЛУЖИВАНИЕ И УХОД ЗА ВЫТЯЖКОЙ

Перед тем, как приступить к любой операции по очистке или ремонту вытяжки выключите напряжение электросети.

Для внешней очистки окрашенных вытяжек используйте влажную ткань, смоченную в теплой воде с нейтральным моющим средством. Для внешней очистки стальных, медных и латунных поверхностей используйте специальные средства, следуя соответствующим инструкциям. Никогда не используйте для ухода за вытяжкой абразивные моющие средства.

Алюминиевый фильтр, удерживая пыль из воздуха и масло, засоряется.

Его следует чистить средством для очистки нагара в духовках и мыть после предварительного отмачивания в горячей воде с помощью эффективного моющего средства 1 раз каждые 1,5-2 месяца или, если это возможно, в посудомоечной машине (при температуре 60 градусов С). Для отсоединения алюминиевого фильтра (Рис. А) следует нажать на пружинный замок на фильтре и, потянув на себя и вниз, снять его. Не устанавливайте фильтр в вытяжку до его полного высыхания. Установка фильтра производится в обратном порядке.

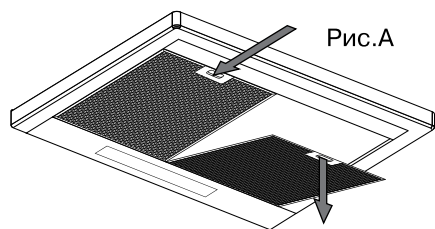


Рис.А

Следует нажать на пружинный замок на фильтре и установить его на место, после чего замок отпустить.

Не устанавливайте фильтр в вытяжку до его полного высыхания.

Угольные фильтры следует менять 1 раз в 5 месяцев. Они устанавливаются на защитные решетки короба мотора путем легкого поджатия и поворота их по часовой стрелке. Для снятия угольного фильтра его следует также слегка поджать и повернуть против часовой стрелки.

На вытяжке установлены лампы подсветки типа «миньон». Чтобы поменять лампу подсветки необходимо снять алюминиевые жирославляющие фильтры и вывернуть из патрона перегоревшую лампу (Рис. В). Вместо нее необходимо ввернуть лампу с теми же характеристиками и установить фильтры.

Замена ламп и фильтров не входит в гарантийное обслуживание.

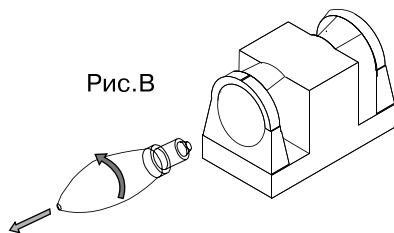


Рис.В

RUS Инструкция по применению

ИНСТРУКЦИЯ ПО УСТАНОВКЕ ВЫТЯЖКИ

Только специалист имеет право устанавливать и подключать вытяжку к электросети.

Нельзя начинать монтаж вытяжки и снимать защитную пленку с вытяжки из нержавеющей стали, пока Вы не убедитесь в технической исправности вытяжки путем подключения ее к электрической сети и проверки всех ее функций.

С этой целью следует разместить корпус вытяжки (№ 2, рис. 1), не подсоединяя к нему декоративных кожухов воздуховода (№ 5, 6, рис. 1), таким образом, чтобы тыльная сторона корпуса, которая должна прижиматься к стене, оказалась на столе или на полу, а переключатель режимов работы вытяжки, находящийся на лицевой панели, был бы обращен в сторону проверяющего. Далее вытяжка подключается к электросети и производится ее проверка. Если вытяжка на всех режимах работает исправно, следует приступать к монтажу вытяжки. Если нет, следует обратиться в организацию, в которой Вы приобрели вытяжку или в гарантийную мастерскую.

Защитную пленку с вытяжек из нержавеющей стали рекомендуется снимать только после окончания монтажа вытяжки.

Напоминаем, что высота установки вытяжки над электрической плитой должна быть не менее 65 см, а над газовой плитой не менее 75 см.

1. Прежде чем приступать к сверлению отверстий под дюбели в стене необходимо произвести разметку (см. рис. 8). Наметьте точки **A**, **B** на стене, им должны соответствовать отверстия для крепления в задней стенке корпуса вытяжки.
2. Просверлите отверстия диаметром 8 мм в точках **A**, **B**. Глубина отверстий должна соответствовать длине дюбеля.
3. Установите дюбели диаметром 8 мм в просверленные Вами отверстия.
4. Вверните два самореза в отверстия **A** и **B** таким образом, чтобы расстояние между стеной и головкой самореза составляло 5 мм.
5. Установите пластмассовый переходной фланец (если он не установлен) с антивозвратным клапаном на соответствующее место сверху вытяжки с помощью двух саморезов 3,5 x 9,5.
6. Повесьте корпус вытяжки на опорные точки **A** и **B**.
7. Если вытяжка будет работать в режиме отвода воздуха в вентиляционную шахту, то необходимо один конец гибкого воздуховода диаметром 120 мм (в комплект не входит) одеть на переходной фланец с антивозвратным клапаном, предварительно промазав место стыковки герметиком, и закрепить его с помощью хомута (приобретается отдельно). Антивозвратный клапан препятствует проникновению воздуха из вентиляционной шахты в кухню.
8. Второй конец гибкого воздуховода необходимо соединить с вентиляционным отверстием в стене. Чем короче и прямее без изгибов воздуховод, тем выше производительность и меньше шум и вибрация у вытяжки.

RUS Инструкция по применению

ше производительность и меньше шум и вибрация у вытяжки.

9. Если вытяжка будет работать в режиме рециркуляции, то необходимо просто установить декоративные кожухи (рис. 1, поз. 5, поз. 6). Сделайте разметку, для установки планки крепления декоративного кожуха (точки **E**, **F**).

10. Просверлить два отверстия сверлом диаметром 6 мм на 5 см ниже потолка кухни.

11. В просверленные отверстия установить два дюбеля и привернуть планку для крепления декоративного кожуха.

12. Перед установкой декоративных кожухов следует подключить вытяжку к электрической сети.

13. Поместите внутреннюю часть кожуха (рис. 1 поз. 6) в наружную (рис. 1 поз. 5). Установите наружную часть кожуха на корпус вытяжки (если есть места крепления, приверните ее к корпусу).

14. Внутреннюю часть кожуха поднимите вверх до совмещения узлов крепления кожуха и планки крепления декоративного кожуха и соедините их.

Подключение к электросети.

Вытяжка подключается к электросети напряжением 220–230 В~, 50 Гц.

Во избежание поражения электрическим током вытяжка должна включаться в розетку с заземлением.

Категорически запрещается обрезать вилку при монтаже вытяжки. При повреждении электрического шнура, его замену производит квалифицированный специалист сервисной службы.

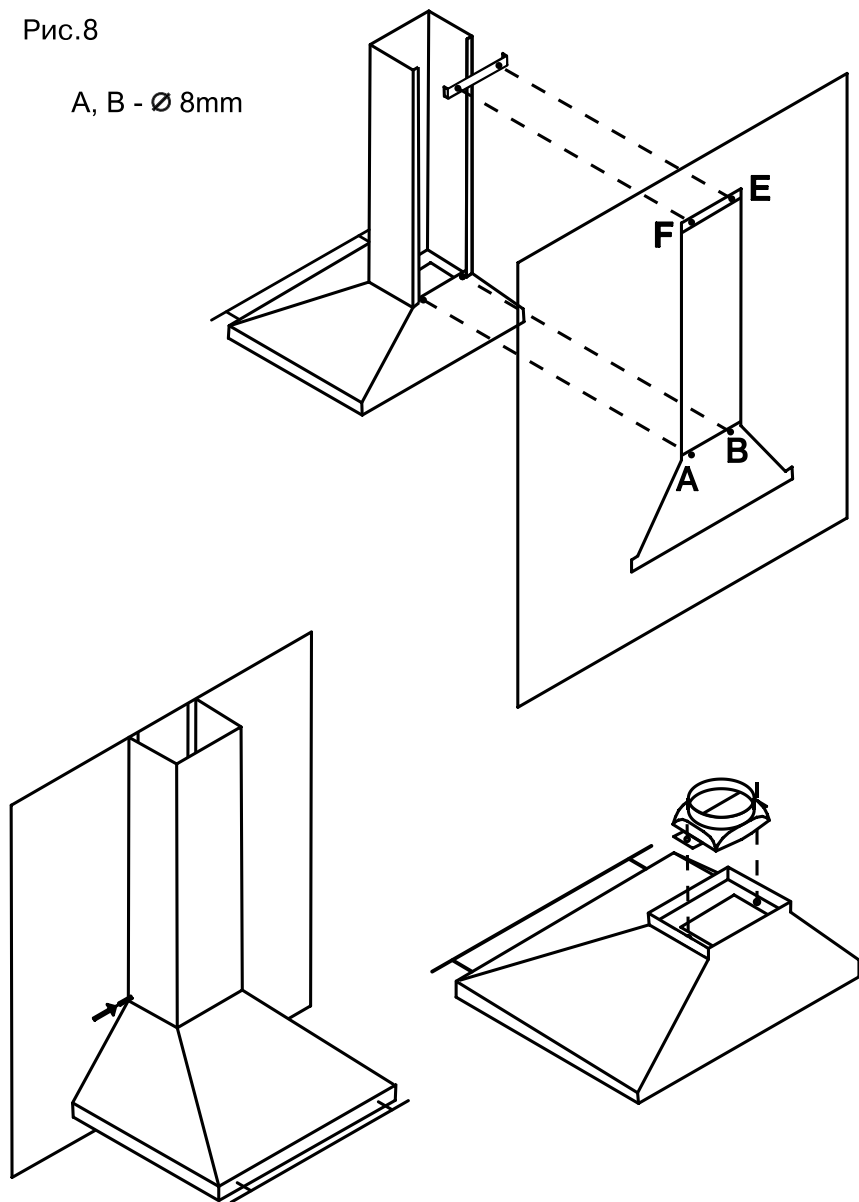
С целью дополнительной защиты вытяжки от перепадов напряжения в сети рекомендуется подключать ее через дополнительный автоматический выключатель 6 А.

Вытяжка установлена. Включайте ее и пользуйтесь на здоровье.

RUS Инструкция по применению

Рис.8

A, B - \varnothing 8mm



ВЫТЯЖКИ КУХОННЫЕ

RUS Инструкция по применению

ВОЗМОЖНЫЕ НЕИСПРАВНОСТИ ВЫТЯЖКИ И СПОСОБЫ ИХ УСТРАНЕНИЯ	Проверить электрические соединения	Проверить включен ли мотор	Проверить выключатель лампы (должен быть включен)	Проверить алюминиевый фильтр (мыть 1 раз в 1.5 - 2 месяца)	Проверить розетку есть ли в ней напряжение	Проверить лампы	Проверить трубу выхода воздуха (должна быть тяга)	Проверить угольный фильтр (замена производится 1 раз в 3 - 4 месяца)
Вытяжка не работает	●	●			●			
Не горит лампа	●		●		●	●		
Уменьшилась производительность вытяжки				●			●	●
Вытяжка стала работать громче				●			●	
В режиме рециркуляции слабо выводится воздух				●				●

Если Вы не в состоянии определить или устранить проблему, то Вы можете обратиться в наш Сервисный Центр. Запишите название модели, заводской номер (указан на табличке, находящейся внутри корпуса вытяжки) и дату покупки вытяжки, так как эти сведения потребуются.

RUS Инструкция по применению

УТИЛИЗАЦИЯ ОТСЛУЖИВШЕГО ПРИБОРА

Отслужившие электрические и электронные приборы часто содержат ценные компоненты. В то же время материалы приборов содержат вредные вещества, необходимые для работы и безопасности техники. При неправильном обращении с отслужившими приборами или их попадании в бытовой мусор такие вещества могут нанести вред здоровью человека и окружающей среде. Поэтому не рекомендуется выбрасывать отслужившие приборы вместе с обычным бытовым мусором.



Рекомендуем Вам сдать отслуживший прибор в пункт приема и утилизации электрических и электронных приборов.

До момента отправления на утилизацию отслуживший прибор должен храниться в недоступном для детей месте.

При подготовке изделия к утилизации следует вытащить сетевую вилку из розетки и привести сетевой кабель и вилку в нерабочее состояние (например, перерезать кабель). Этим Вы исключите возможность несанкционированного пользования кухонной вытяжкой.

ИНФОРМАЦИЯ О СЕРТИФИКАЦИИ ПРОДУКЦИИ

Кухонные вытяжки, представленные в данной инструкции по эксплуатации, сертифицированы органом по сертификации «ТЕСТБЭТ»

Регистрационный номер в Госреестре –
РОСС RU.0001.11ME10

Кухонные вытяжки, представленные в данной инструкции по эксплуатации, соответствуют требованиям по безопасности и ЭМС:

ГОСТ Р 52161.2.31-2007
ГОСТ Р 51318.14.1-2006(Р.4)
ГОСТ Р 51318.14.2-2006(Р.5,7)
ГОСТ Р 51317.3.2-2006(Р.6,7)
ГОСТ Р 51317.3.3-2008



ДЛЯ ЗАМЕТОК