

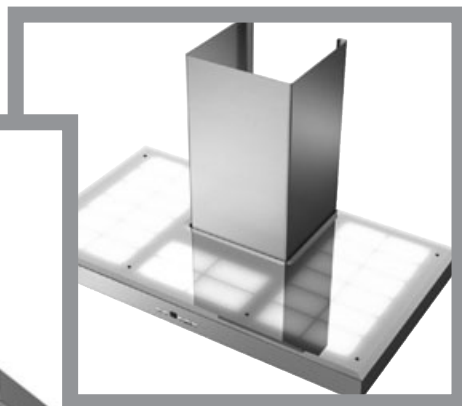


KRONAsteel | КУХОННЫЕ ВЫТЯЖКИ

STELLA light glass

STELLA smart 600 light glass 5P

STELLA smart 900 light glass 5P



RUS Инструкция по применению

UK	Use and handling instructions
SPN	Instrucciones de uso y mantenimiento
GER	Gebrauchsanweisung und wartung
FRA	Mode d'emploi et d'entretien
ITA	Istruzioni per l'uso e la manutenzione
POR	Instrucoes de uso e manutencao

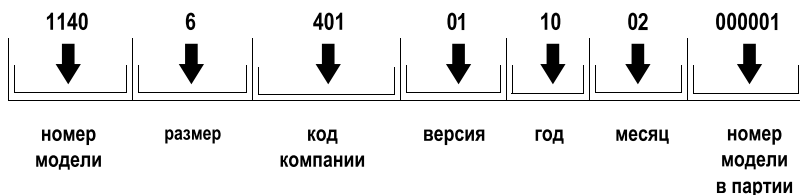
8 495 662 37 97 для Московского региона

8 800 700 37 97 для других регионов РФ



www.krona.ru

Дата изготовления прибора содержится в его серийном номере.
Серийный номер прибора указан на внутренней этикетке, которая
размещена на вытяжке.
Расшифровка серийного номера.



Пример серийного номера:



Данный прибор изготовлен в феврале 2010 года.

RUS Инструкция по применению

Уважаемый покупатель!


Мы благодарны Вам за то, что Вы выбрали продукцию «KRONAsteel».
Мы постарались сделать все, чтобы вы остались довольны нашим изделием.

Ваше мнение о нашем продукте очень важно для нас.

Мы будем признательны, если Вы пришлете свои наблюдения по работе, качеству исполнения и удобству пользования купленного Вами товара на адрес:
info@krona.ru

СОДЕРЖАНИЕ

Комплектация	2
Технические характеристики:	2
Право на гарантийное обслуживание	3
Для пользователя	3
Важные замечания	3
Безопасность детей.....	3
Меры безопасности	4
Описание вытяжки	5
Управление вытяжкой	6
Функционирование пульта управления.....	6
Инструкция по пользованию вытяжкой.....	8
Обслуживание и уход за вытяжкой	9
Инструкция по установке вытяжки	10
Подключение к электросети	11
Возможные неисправности и способы их устранения	13
Утилизация отслужившего прибора	14

Изделие произведено в соответствии с европейскими стандартами и сертифицировано CE, TÜV, ISO 9001, 

ME 10

Производитель оставляет за собой право вносить изменения в конструкцию с целью улучшения характеристик продукции.

RUS Инструкция по применению

КОМПЛЕКТАЦИЯ

В комплект поставки входят:

1. Корпус вытяжки - 1 шт.
2. Декоративный короб - 2 шт.
3. Переходной фланец с антивозвратным клапаном - 1 шт.
4. Планка для крепления декоративного короба к стене - 1 шт.
5. Упаковка с комплектом крепежа вытяжки к стене - 1 шт.
6. Инструкция по применению - 1 шт.

ТЕХНИЧЕСКИЕ ХАРАКТЕРИСТИКИ:

Модель	Stella smart light glass 5P	
	600	900
Габаритные размеры, мм:		
Ширина:	600	900
Глубина:	500	
Высота (мин-макс) вытяжки:	655-1035	
Напряжение в сети / Частота:	220 - 240 В~ / 50 Гц	
Потребляемая мощность, Вт:		
Двигатель:	210 Вт	
Лампы:	3 LED	4 LED
Кол-во скоростей вентиляции	5	
Наличие таймера:	есть	
Вес (нетто), кг:	17,7	22,9

TM KRONAsteel

КРОНАмаркт ГмБХ, Германия, Вентура Билдинг, Мергентхалералее 10-12, 65760 Эшборн

Производитель: Сильверлайн, Эв Геречлери Сатыш ве Пазарлама А.Ш., Йыланлы Аязма Йолу Ешил Плаза №: 15

Кат: 10 Топкапы / Стамбул / Турция

Импортер: ООО «Орион Трейд», 117485, г. Москва, улица Академика Волгина, владение 2, строение 6, помещение № 12

RUS Инструкция по применению

Внимание! Во избежание поломки перед включением вытяжки в холодное время года, необходимо выдерживать ее в распакованном виде при комнатной температуре не менее 2-х часов.

ПРАВО НА ГАРАНТИЙНОЕ ОБСЛУЖИВАНИЕ

Гарантия на продукцию KRONAsteel составляет 12 месяцев со дня даты продажи, указанной в гарантийном талоне. Для подтверждения права на гарантийное обслуживание, просим Вас сохранять товарный чек вместе с гарантийным талоном. Гарантийный талон должен быть полностью заполнен с обязательным указанием даты продажи изделия и печатью торговой организации.

ДЛЯ ПОЛЬЗОВАТЕЛЯ

Перед установкой вытяжки и ее эксплуатацией необходимо внимательно ознакомиться с нашими рекомендациями. Соблюдение рекомендаций, данных в инструкции, обеспечит надежную работу вытяжки. Все пользователи вытяжки должны знать правила ее эксплуатации. Не выбрасывайте данную инструкцию, поскольку в последствии она может Вам пригодиться, и Вы найдете в ней ответы на интересующие Вас вопросы.

ВАЖНЫЕ ЗАМЕЧАНИЯ

Данная кухонная вытяжка предназначена исключительно для использования в домашнем хозяйстве. Срок службы изделия составляет 7 (семь) лет.

Применение изделия в целях, отличных от бытовых, недопустимо. Если вытяжку используют для иных целей, то есть риск получения травм и повреждения имущества и на изделие не будет распространяться гарантия.

Нельзя начинать монтаж вытяжки и снимать защитную пленку с вытяжки из нержавеющей стали, пока Вы не убедитесь в технической исправности вытяжки путем подключения ее к электрической сети и проверки всех ее функций (см. раздел «Установка вытяжки»).

Рекомендуем все работы по установке, подключению и ремонту Вашей вытяжки доверять только квалифицированным мастерам, занимающимся по роду своей деятельности выполнением таких работ. Установка, подключение и ремонт вытяжки не уполномоченными на то лицами может привести к низкому качеству работы и, как следствие, к повреждению изделия.

Производитель не несет ответственности за любого рода повреждения и поломки, связанные с неправильной установкой, подключением и ремонтом вытяжки.

Название модели, и наиболее важные технические характеристики вытяжки указаны в табличке внутри корпуса.



БЕЗОПАСНОСТЬ ДЕТЕЙ

Частую дети не осознают опасности электроприборов. Во время работы вытяжки необходимо следить за детьми и не позволять им играть с нею. Упаковочные материалы (такие как полиэтиленовая пленка) могут стать причиной удушья. Держите их вне досягаемости детей.

RUS Инструкция по применению

МЕРЫ БЕЗОПАСНОСТИ

Вытяжка подключается к электросети напряжением 220-240 В~, 50 Гц.

Во избежание поражения электрическим током вытяжка должна включаться в розетку с заземлением.

Данное изделие относится к классу 1 защиты от поражения электрическим током.

Не используйте лампы освещения, номинал мощности которых превышает указанный в технических характеристиках вытяжки, так как лампочки с большей мощностью могут стать причиной различных повреждений в электрической цепи.

Эксплуатация вытяжки без алюминиевого жирособирающего фильтра запрещена. При использовании вытяжки одновременно с другими обогревательными устройствами (газовые, масляные, угольные печи и т.д.), кроме электрических, может потребоваться дополнительная вентиляция помещения.

Воздух, проходящий через вытяжку и выбрасываемый в атмосферу, должен отводиться только в отдельную кухонную вентиляционную шахту и не должен выходить в дымоход или иной канал, используемый для удаления дыма от других устройств.

При монтаже вытяжки для отвода воздуха в вентиляционную шахту нельзя использовать воздуховод с меньшим диаметром, чем указано в инструкции по эксплуатации. Это создает дополнительное сопротивление выбрасываемому воздуху и приведет к увеличению шума и вибрации, а так же к перегреву мотора.

Вытяжку необходимо устанавливать над электрическими плитами на высоте не менее 65см, а над газовыми горелками - не менее 75см.

Перед тем, как приступить к любой операции по очистке или ремонту вытяжки выключите напряжение электросети.

Согласно данной инструкции (см. ниже), обеспечивайте своевременную промывку многоразовых алюминиевых жирособирающих фильтров. Не промытые своевременно фильтры снижают эффективность работы вытяжки и могут стать причиной пожара вследствие накопления в них масла и пыли.

Не стерилизуйте продукты питания открытым пламенем непосредственно под вытяжкой. Это может привести к возгоранию не очищенного алюминиевого жирособирающего фильтра.

Не оставляйте горячее масло в посуде на включенной плите. Перегретые жир и масло легко самовоспаменяются, что может привести к возгоранию не очищенного алюминиевого жирособирающего фильтра.

Пламя газовых конфорок всегда должно быть закрыто посудой. Сильный нагрев пламенем газовых конфорок может повредить вытяжку.

Не включайте вытяжку для уменьшения задымления, возникшего в результате возгорания в квартире. Включенная вытяжка создаст дополнительную тягу для огня.

В случае любого воспламенения отключите вытяжку от электросети, закройте пламя плотным материалом, препятствующим доступу кислорода к пламени, никогда не используйте воду для тушения.

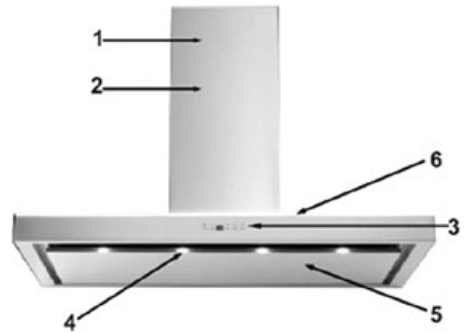
RUS Инструкция по применению

ОПИСАНИЕ ВЫТЯЖКИ

Наружная часть вытяжки состоит из следующих составных частей (см. рис. 1):

1. Внутренний декоративный короб вытяжки.
2. Внешний декоративный короб вытяжки.
3. Пульт управления вытяжкой.
4. Освещение.
5. Откидная панель, обеспечивающая периметральное всасывание воздуха вытяжкой.
6. Декоративное стекло с подсветкой.

Рис. 1



В поставляемые части входят (см. рис. 2):

1. Комплект крепежа вытяжки к стене.
2. Планка для крепления внутренней части короба вытяжки к стене.
3. Переходной фланец с антивозвратным клапаном (если он не установлен).

Дополнительными принадлежностями для вытяжки (в комплект не входят) являются (см. рис. 3):

1. Угольный запахоулавливающий фильтр. Применяется для фильтрации воздуха в помещении при работе вытяжки в режиме рециркуляции (см. пункт «Эксплуатации вытяжки»).

Угольный фильтр можно приобрести у розничного продавца.

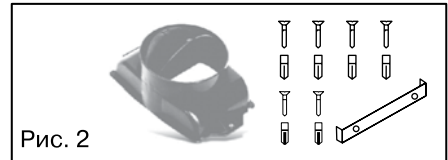


Рис. 2

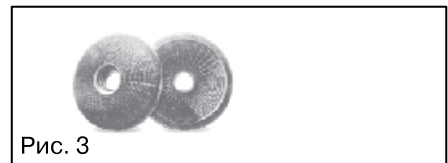


Рис. 3

RUS Инструкция по применению

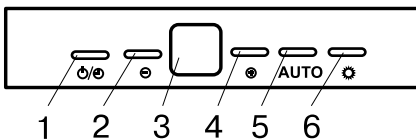
УПРАВЛЕНИЕ ВЫТЯЖКОЙ

Ваша вытяжка имеет 5 скоростей вентиляции. В зависимости от того, на сколько велики испарения при готовке и жарке, Вы можете выбрать наиболее подходящую скорость вентиляции.

Для более полной очистки воздуха включайте плиту и вытяжку одновременно. Это сделает процесс вентиляции более эффективным. После того как Вы закончили приготовление пищи, оставьте вытяжку работать еще в течение некоторого времени, это позволит полностью избавиться от пара и нежелательных запахов на кухне.

Пульт управления вытяжкой

Рис. 4



На лицевой панели вытяжки находится электронный переключатель режимов работы мотора и ламп освещения (см. рис. 4):

1. Включение / выключение мотора. При включении вытяжки ее мотор всегда начинает работу на второй скорости. Нажатие и удержание кнопки более 2 секунд включает таймер. Включение таймера отображается на дисплее миганием цифры выбранной скорости мотора. Включение таймера означает автоматическую остановку работы мотора вытяжки через 15 минут.
2. Уменьшение скорости вентиляции.

3. Дисплей предназначен для индикации номера включенной скорости, включения таймера, сигнализации о загрязнении алюминиевого жироулавливающего фильтра и активации режима Intellect Start
4. Увеличение скорости вентиляции.
5. Активация режима автоматического включения и регулирования скоростей INTELLECT START
6. Кнопка включения и выключения ламп освещения. Лампы освещения можно включать вне зависимости от работы мотора.

Индикатор загрязнения фильтра

Электронный 5-ти скоростной переключатель оснащен функцией «контроля загрязнения алюминиевого фильтра». Через 60 часов работы на дисплее отобразится буква «С», сигнализирующая, что необходимо произвести чистку алюминиевого жироулавливающего фильтра. После чистки фильтров и их установки в вытяжку, нажмите кнопку 1 и удерживайте ее в течение 3-х секунд. После этого сигнал «С» исчезнет, а на дисплее высветится значок «Е», означающий, что вытяжка вновь готова к работе.

Для гарантии правильной работы вытяжки необходимо своевременно чистить алюминиевый жироулавливающий фильтр.

RUS Инструкция по применению

Ваша вытяжка оснащена системой автовключения и регулировки скоростей в зависимости от интенсивности приготовления пищи **INTELLECT START!**

**INTELLECT
START**



Для чего это нужно?

Благодаря системе **Intellect Start** вытяжка работает самостоятельно, реагируя на интенсивность приготовления пищи на варочной плите и очищая воздух в автономном режиме.

Как это работает?

Система **Intellect Start** анализирует и запоминает состав воздуха под вытяжкой. Если состав воздуха меняется (уровень чувствительности датчика может быть выбран вручную), то вытяжка включается на необходимую скорость. По мере удаления испарений скорость понижается. Иными словами вытяжка сама подберет необходимую скорость для оптимального очищения воздуха, в зависимости от интенсивности испарений, а после завершения работы, автоматически выключится.

Включение

Для включения системы **Intellect Start** необходимо нажать кнопку **«Auto»**. На экране появится мигающий индикатор в виде буквы **«А»**, через минуту после этого активируется автономный режим работы вытяжки и индикатор перестанет мигать.

Система **Intellect Start** обладает 9-ю степенями чувствительности. При минимальной степени чувствительности вытяжка будет игнорировать незначительное количества пара или дыма в воздухе. При максимальной степени, система будет включать вытяжку при обнаружении малейшего изменения состава воздуха.

Заводом изготовителем установлен 5-й уровень чувствительности датчика.

Регулировка

Для регулировки уровня чувствительности датчика необходимо удерживать кнопку **«Auto»** в течение 6 секунд. На дисплее вы увидите мигающую цифру установленного уровня, далее, нажимая кнопку **«Auto»** Вы можете сами установить желаемый уровень чувствительности датчика. 1-й уровень минимальная чувствительность, 9-й уровень максимальная чувствительность.

Отключение

Для отключения автоматического режима работы вытяжки достаточно в любой момент нажать кнопку **«Auto»** либо переключить скорость в ручную.

В целях экономии электроэнергии автономная работа вытяжки в режиме Intellect Start без остановки доступна в течение одного часа. По истечении этого срока вытяжки выключится самостоятельно.

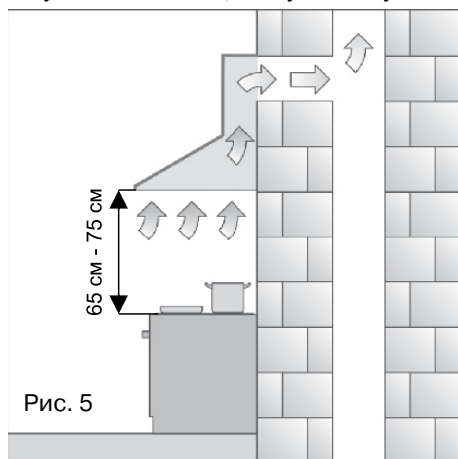
ИНСТРУКЦИЯ ПО ПОЛЬЗОВАНИЮ ВЫТЯЖКОЙ

Кухонная вытяжка предназначена для удаления запахов с кухни.

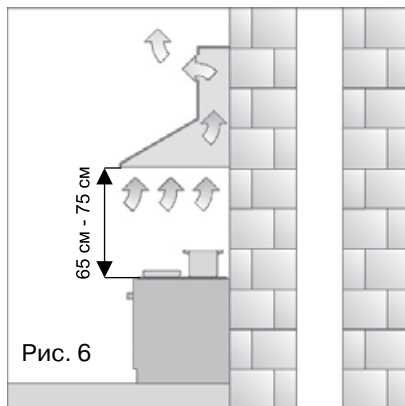
Кухонная вытяжка, в зависимости от ее установки, может работать в двух режимах:

- режим отвода воздуха в вентиляционную шахту;
- режим рециркуляции.

В режиме отвода воздуха в вентиляционную шахту (см. Рис. 5) вытяжка посредством гофрированного шланга или пластикового воздуховода подключается к вентиляционной шахте. И, таким образом, все кухонные испарения, запахи, гарь и копоть, проходя через многоразовые алюминиевые жироулавливающие фильтры, выводятся за пределы помещения. При данном режиме работы нет необходимости устанавливать угольные акриловые запахоулавливающие фильтры. Режим отвода является наиболее эффективным, поскольку вытяжка удаляет все кухонные испарения за пределы кухни в вентиляционную шахту.



В режиме рециркуляции (см. Рис. 6) вытяжка не подключается к вентиляционной шахте, и, таким образом, воздух просто прогоняется через вытяжку внутри кухни.



В этом режиме на вытяжку должны быть установлены угольные акриловые одноразовые запахоулавливающие фильтры. Эти фильтры не входят в комплект вытяжки и приобретаются отдельно. Использование вытяжки в режиме рециркуляции снижает ее производительность.

Рекомендуем использовать вытяжку в режиме отвода воздуха в вентиляционную шахту.

ОБСЛУЖИВАНИЕ И УХОД ЗА ВЫТЯЖКОЙ

Перед тем, как приступить к любой операции по очистке или ремонту вытяжки выключите напряжение электросети.

Для внешней очистки окрашенных вытяжек используйте влажную ткань, смоченную в теплой воде с нейтральным моющим средством. Для внешней очистки стальных, медных и латунных поверхностей используйте специальные средства, следуя соответствующим инструкциям. Никогда не используйте для ухода за вытяжкой абразивные моющие средства.

Алюминиевый фильтр, удерживая пыль из воздуха и масло, засоряется.

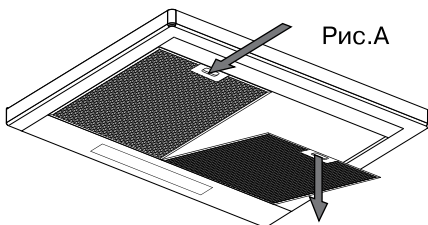
Его следует чистить средством для очистки нагара в духовках и мыть после предварительного отмачивания в горячей воде с помощью эффективного моющего средства или, если это возможно, в посудомоечной машине (при температуре 60 градусов C). Напоминанием о необходимости мыть алюминиевый фильтр служит мигающий сигнал «С» на дисплее пульта управления, появляющийся через каждые 60 часов работы вытяжки. Для отсоединения алюминиевого фильтра (Рис. А) следует нажать на пружинный

замок на фильтре и, потянув на себя и вниз, снять его.

Не устанавливайте фильтр в вытяжку до его полного высыхания.

Установка фильтра производится в обратном порядке. Следует нажать на пружинный замок на фильтре и установить его на место, после чего замок отпустить.

Угольные фильтры следует менять 1 раз в 5 месяцев. Они устанавливаются на защитные решетки корпуса мотора путем легкого поджатия и поворота их по часовой стрелке. Для снятия угольного фильтра его следует также слегка поджать и повернуть против часовой стрелки.



ИНСТРУКЦИЯ ПО УСТАНОВКЕ ВЫТЯЖКИ

Только специалист имеет право устанавливать и подключать вытяжку к электросети.

Нельзя начинать монтаж вытяжки и снимать защитную пленку с вытяжки из нержавеющей стали, пока Вы не убедитесь в технической исправности вытяжки путем подключения ее к электрической сети и проверки всех ее функций.

Для этого следует разместить корпус вытяжки (поз. 2 рис. 1), не подсоединяя к нему декоративные короба воздуховода (поз. 5, 6, рис. 1) таким образом, чтобы тыльная сторона корпуса оказалась на столе или на полу, а переключатель режимов работы вытяжки, находящийся на лицевой панели, был обращен в сторону проверяющего. Далее вытяжка подключается к электросети и производится ее проверка. Если вытяжка на всех режимах работает исправно, следует приступить к ее монтажу. Если нет, следует обратиться в организацию, где была приобретена вытяжки или гарантийную мастерскую.

Снимать защитную пленку с вытяжки рекомендуется только после окончательного монтажа вытяжки.

Напоминаем, что высота установки вытяжки над электрической плитой должна быть не менее 65 см, а над газовой плитой не менее 75 см.

Монтаж вытяжки

Выбранная Вами модель представляет собой не простую в монтаже вытяжку, поэтому ее монтаж предпочтительно доверить квалифицированным специалистам.

1. Прежде чем приступить к сверлению отверстий под дюбели в стене, произведите разметку. Для этого на вытяжке необходимо измерить расстояние между центрами отверстий, предназначенных для подвешивания вытяжки на стену. На нужной высоте начертить горизонтальную линию на стене по уровню. На этой линии наметить точки **A** и **B**, расстояние между которыми должно равняться расстоянию, измеренному между центрами отверстий для крепления вытяжки (см. рис. 7).
2. Просверлите отверстия в точках **A**, **B**. Глубина отверстий должна соответствовать длине дюбеля, а диаметр - диаметру дюбеля.
3. Установите два дюбеля в просверленные отверстия.
4. Вкрутите два самореза в отверстия **A** и **B** таким образом, чтобы расстояние между стеной и шляпкой самореза составляло 5 мм.
5. С помощью двух саморезов установите пластмассовый переходной фланец с антивозвратным клапаном (если он не установлен) сверху мотора вытяжки.
6. Повесьте корпус вытяжки на опорные точки **A** и **B**.
7. Если вытяжка будет работать в режиме отвода воздуха в вентиляционную

RUS Инструкция по применению

шахту, необходимо один конец гибкого воздуховода (в комплект не входит) одеть на переходной фланец, предварительно промазав место стыков герметиком, и закрепить его с помощью хомута (приобретается отдельно) (см. рис. 8). Антивозвратный клапан препятствует проникновению воздуха из вентиляционной шахты в кухню.

8. Второй конец гибкого воздуховода необходимо соединить с вентиляционным отверстием в стене. Чем короче и прямее (без изгибов) воздуховод, тем выше производительность, меньше шум и вибрация у вытяжки.

9. Если вытяжка будет работать в режиме рециркуляции, то на нее необходимо установить угольные фильтры (см. пункт «Обслуживание и уход за вытяжкой»), а операции по пунктам 7, 8 производить не следует.

10. Установите декоративные короба (позиции 5 и 6 на рис. 1). С этой целью следует сделать разметку для установки планки крепления декоративного короба.

11. Просверлите два отверстия **C**, **D** сверлом диаметром 6 мм на 5 см ниже потолка кухни (см. рис. 7).

12. В просверленные отверстия **C**, **D** установите два дюбеля и приверните планку для крепления декоративного короба (см. рис. 7).

13. Перед установкой декоративных коробов следует подключить вытяжку к электросети.

14. Поместите внутреннюю часть короба в наружную. Установите наружную часть короба на корпус вытяжки. Внутреннюю часть короба поднимите вверх до совмещения узлов крепления короба

и планки крепления декоративного короба и соедините их (см. рис. 9).

Подключение к электросети.

Вытяжка подключается к электросети напряжением 220–240 В~, 50 Гц.

Во избежание поражения электрическим током вытяжка должна включаться в розетку с заземлением.

Категорически запрещается обрезать вилку при монтаже вытяжки. При повреждении электрического шнура, его замену производит квалифицированный специалист сервисной службы.

С целью дополнительной защиты вытяжки от перепадов напряжения в сети рекомендуется подключать ее через дополнительный автоматический выключатель 6 А.

Вытяжка установлена. Включайте ее и пользуйтесь на здоровье.

Рис. 7

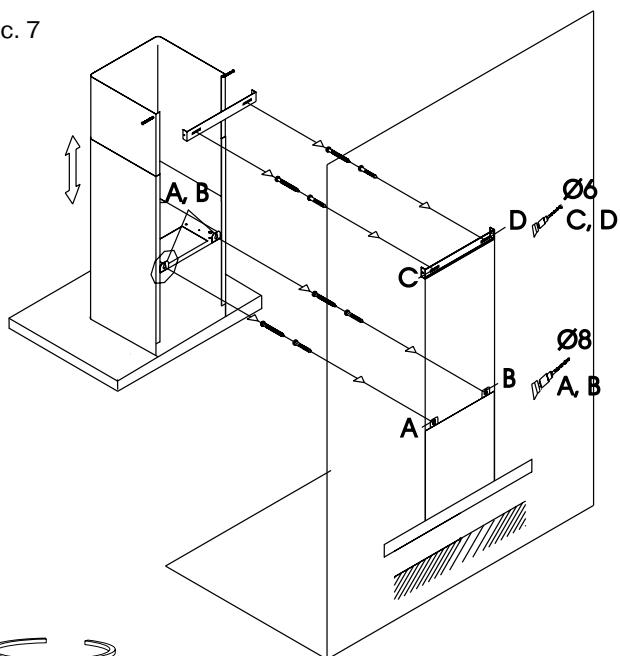


Рис. 8

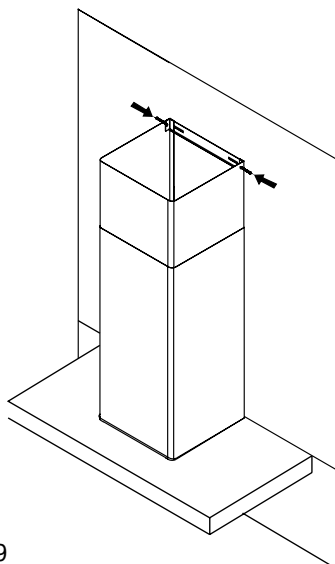
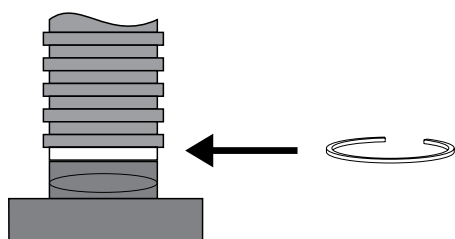


Рис. 9

ВЫТЯЖКИ КУХОННЫЕ

RUS Инструкция по применению

ВОЗМОЖНЫЕ НЕИСПРАВНОСТИ ВЫТЯЖКИ И СПОСОБЫ ИХ УСТРАНЕНИЯ	Проверить электрические соединения	Проверить включен ли мотор	Проверить выключатель лампы (должен быть включен)	Проверить алюминиевый фильтр (мыть 1 раз в 1.5 - 2 месяца)	Проверить розетку есть ли в ней напряжение	Проверить лампы	Проверить трубу выхода воздуха (должна быть тяга)	Проверить угольный фильтр (замена производится 1 раз в 5 месяца)
Вытяжка не работает	●	●			●			
Не горит лампа	●		●		●	●		
Уменьшилась производи- тельность вытяжки				●			●	●
Вытяжка стала работать громче				●			●	
В режиме рециркуляции слабо выводится воздух				●				●

Если Вы не в состоянии определить или устранить проблему, то Вы можете обратиться в наш Сервисный Центр. Запишите название модели, заводской номер (указан на табличке, находящейся внутри корпуса вытяжки) и дату покупки вытяжки, так как эти сведения потребуются.

УТИЛИЗАЦИЯ ОТСЛУЖИВШЕГО ПРИБОРА

Отслужившие электрические и электронные приборы часто содержат ценные компоненты. В то же время материалы приборов содержат вредные вещества, необходимые для работы и безопасности техники. При неправильном обращении с отслужившими приборами или их попадании в бытовой мусор такие вещества могут нанести вред здоровью человека и окружающей среде. Поэтому не рекомендуется выбрасывать отслужившие приборы вместе с обычным бытовым мусором.



Рекомендуем Вам сдать отслуживший прибор в пункт приема и утилизации электрических и электронных приборов.

До момента отправления на утилизацию отслуживший прибор должен храниться в недоступном для детей месте.

При подготовке изделия к утилизации следует вытащить сетевую вилку из розетки и привести сетевой кабель и вилку в нерабочее состояние (например, перерезать кабель). Этим Вы исключите возможность несанкционированного пользования кухонной вытяжкой.

ИНФОРМАЦИЯ О СЕРТИФИКАЦИИ ПРОДУКЦИИ

Кухонные вытяжки, представленные в данной инструкции по эксплуатации, сертифицированы органом по сертификации «ТЕСТБЭТ»

Регистрационный номер в Госреестре –
РОСС RU.0001.11МЕ10

Кухонные вытяжки, представленные в данной инструкции по эксплуатации, соответствуют требованиям по безопасности и ЭМС:

ГОСТ Р 52161.2.31-2007
ГОСТ Р 51318.14.1-2006(Р.4)
ГОСТ Р 51318.14.2-2006(Р.5,7)
ГОСТ Р 51317.3.2-2006(Р.6,7)
ГОСТ Р 51317.3.3-2008

