



KRONAsteel I КУХОННЫЕ ВЫТЯЖКИ

SIMONA

SIMONA 600 BLACK 3S
SIMONA 900 INOX-BLACK 3S



RUS Инструкция по применению

UK Use and handling instructions
SPN Instrucciones de uso y mantenimiento
GER Gebrauchsanleitung und wartung
FRA Mode d'emploi et d'entretien
ITA Istruzioni per l'uso e la manutenzione
POR Instrucoes de uso e manutencao

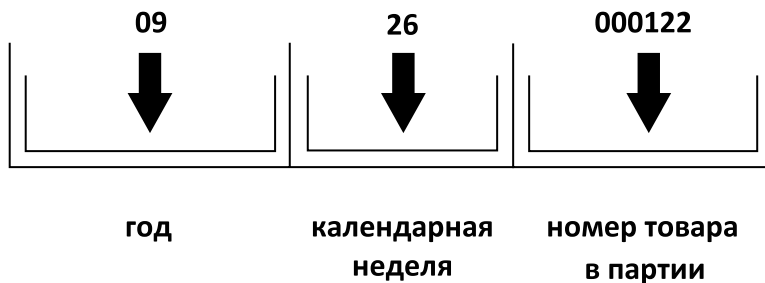
8 495 662 37 97 для Московского региона

8 800 700 37 97 для других регионов РФ



www.krona.ru

Дата изготовления прибора содержится в его серийном номере.
Серийный номер прибора указан на внутренней этикетке, которая
размещена на вытяжке.
Расшифровка серийного номера.



Данный прибор изготовлен на 26 неделе 2009 года.

ВЫТЯЖКИ КУХОННЫЕ

RUS Инструкция по применению

Уважаемый покупатель!


Мы благодарны Вам за то, что Вы выбрали продукцию «KRONAsteel». Мы постарались сделать все, чтобы вы остались довольны нашим изделием.

Ваше мнение о нашем продукте очень важно для нас.

Мы будем признательны, если Вы пришлете свои наблюдения по работе, качеству исполнения и удобству пользования купленного Вами товара на адрес: info@krona.ru

СОДЕРЖАНИЕ

Комплектация.....	2
Технические характеристики	2
Право на гарантийное обслуживание	3
Для пользователя	3
Важные замечания	3
Безопасность детей.....	3
Меры безопасности.....	4
Описание вытяжки.....	5
Управление вытяжкой	6
Эксплуатация вытяжки	8
Обслуживание и уход за вытяжкой	9
Установка вытяжки	10
Подключение к электросети	12
Возможные неисправности вытяжки и способы их устранения	13
Утилизация отслужившего прибора	14

Изделие произведено в соответствии с европейскими стандартами и сертифицировано CE, TÜV, ISO 9001, 

ME 10

Производитель оставляет за собой право вносить изменения в конструкцию с целью улучшения характеристик продукции.

ВЫТЯЖКИ КУХОННЫЕ

RUS Инструкция по применению

КОМПЛЕКТАЦИЯ

В комплект поставки входят:

1. Корпус вытяжки – 1 шт.
2. Декоративный короб воздуховода вытяжки – 2 шт.
3. Планка для крепления к стене внутренней части декоративного короба воздуховода вытяжки – 1 шт.
4. Переходной фланец с диаметра 150мм на диаметр 120мм – 1 шт.
5. Инструкция – 1 шт.
6. Монтажный шаблон – 1 шт.

ТЕХНИЧЕСКИЕ ХАРАКТЕРИСТИКИ

Модель	Simona 600	Simona 900
Габаритные размеры, мм:		
Ширина вытяжки	600	900
Длина (глубина) вытяжки	345	
Высота (мин—макс) вытяжки	1020—1490	
Диаметр выходного отверстия	150/120	
Напряжение в сети / Частота		
220-240 В~ / 50 Гц		
Потребляемая мощность, Вт:		
Двигатель	230	
Лампы галогеновые	2 x 20	
Кол-во скоростей вентиляции		
3		
Управление:		
электронное		
Наличие таймера		
Есть		
Вес (нетто), кг	21	23

TM KRONAsteel

КРОНАмаркт ГмбХ, Германия, Вентура Билдинг, Мергентхалералее 10-12, 65760 Эшборн
Производитель: Техновинд с.п.а, Италия, Виа Пиани ди Марискио, 19 60044 Фабриано (Анкона)
Импортер: ООО «Орион Трейд», 117485, г. Москва, улица Академика Волгина, владение 2, строение 6, помещение № 12

ВЫТЯЖКИ КУХОННЫЕ

RUS Инструкция по применению

Внимание! Во избежание поломки перед включением вытяжки в холодное время года, необходимо выдерживать ее в распакованном виде при комнатной температуре не менее 2-х часов.

ПРАВО НА ГАРАНТИЙНОЕ ОБСЛУЖИВАНИЕ

Гарантия на продукцию KRONAsteel составляет 24 месяца со дня даты продажи, указанной в гарантийном талоне. Для подтверждения права на гарантийное обслуживание, просим Вас сохранять товарный чек вместе с гарантийным талоном. Гарантийный талон должен быть полностью заполнен с обязательным указанием даты продажи изделия и печатью торговой организации.

ДЛЯ ПОЛЬЗОВАТЕЛЯ

Перед установкой вытяжки и ее эксплуатацией необходимо внимательно ознакомиться с нашими рекомендациями. Соблюдение рекомендаций, данных в инструкции, обеспечит надежную работу вытяжки. Все пользователи вытяжки должны знать правила ее эксплуатации. Не выбрасывайте данную инструкцию, поскольку в последствии она может Вам пригодиться, и Вы найдете в ней ответы на интересующие Вас вопросы.

ВАЖНЫЕ ЗАМЕЧАНИЯ

Данная кухонная вытяжка предназначена исключительно для использования в домашнем хозяйстве. Срок службы изделия составляет 7 (семь) лет.

Применение изделия в целях, отличных от бытовых, недопустимо. Если вытяжку используют для иных целей, то есть риск получения травм и повреждения имущества и на изделие не будет распространяться гарантия.

Нельзя начинать монтаж вытяжки и снимать защитную пленку с вытяжки из нержавеющей стали, пока Вы не убедитесь в технической исправности вытяжки путем подключения ее к электрической сети и проверки всех ее функций (см. раздел «Установка вытяжки»).

Рекомендуем все работы по установке, подключению и ремонту Вашей вытяжки доверять только квалифицированным мастерам, занимающимся по роду своей деятельности выполнением таких работ. Установка, подключение и ремонт вытяжки не уполномоченными на то лицами может привести к низкому качеству работы и, как следствие, к повреждению изделия.

Производитель не несет ответственности за любого рода повреждения и поломки, связанные с неправильной установкой, подключением и ремонтом вытяжки.

Название модели, и наиболее важные технические характеристики вытяжки указаны в табличке внутри корпуса.



БЕЗОПАСНОСТЬ ДЕТЕЙ

Зачастую дети не осознают опасности электроприборов. Во время работы вытяжки необходимо следить за детьми и не позволять им играть с ней. Упаковочные материалы (такие как полиэтиленовая пленка) могут стать причиной удушья. Держите их вне досягаемости детей.

МЕРЫ БЕЗОПАСНОСТИ

Вытяжка подключается к электросети напряжением 220-240 В~, 50 Гц.

Во избежание поражения электрическим током вытяжка должна включаться в розетку с заземлением.

Данное изделие относится к классу 1 защиты от поражения электрическим током.

Не используйте лампы освещения, номинал мощности которых превышает указанный в технических характеристиках вытяжки, так как лампочки с большей мощностью могут стать причиной различных повреждений в электрической цепи.

Эксплуатация вытяжки без алюминиевого жировулавливающего фильтра запрещена. При использовании вытяжки одновременно с другими обогревательными устройствами (газовые, масляные, угольные печи и т.д.), кроме электрических, может потребоваться дополнительная вентиляция помещения.

Воздух, проходящий через вытяжку и выбрасываемый в атмосферу, должен отводиться только в отдельную кухонную вентиляционную шахту и не должен выходить в дымоход или иной канал, используемый для удаления дыма от других устройств.

При монтаже вытяжки для отвода воздуха в вентиляционную шахту нельзя использовать воздуховод с меньшим диаметром, чем указано в инструкции по эксплуатации. Это создает дополнительное сопротивление выбрасываемому воздуху и приведет к увеличению шума и вибрации, а так же к перегреву мотора.

Вытяжку необходимо устанавливать над электрическими плитами на высоте

не менее 45 см, а над газовыми горелками - не менее 65 см.

Перед тем, как приступить к любой операции по очистке или ремонту вытяжки выключите напряжение электросети.

Согласно данной инструкции (см. ниже), обеспечивайте своевременную промывку многоразовых алюминиевых жировулавливающих фильтров. Не промытые своевременно фильтры снижают эффективность работы вытяжки и могут стать причиной пожара вследствие накопления в них масла и пыли.

Не стерилизуйте продукты питания открытым пламенем непосредственно под вытяжкой. Это может привести к возгоранию не очищенного алюминиевого жировулавливающего фильтра.

Не оставляйте горячее масло в посуде на включенной плите. Перегретые жир и масло легко самовоспламеняются, что может привести к возгоранию не очищенного алюминиевого жировулавливающего фильтра.

Пламя газовых конфорок всегда должно быть закрыто посудой. Сильный нагрев пламенем газовых конфорок может повредить вытяжку.

Не включайте вытяжку для уменьшения задымления, возникшего в результате возгорания в квартире. Включенная вытяжка создаст дополнительную тягу для огня.

В случае любого воспламенения отключите вытяжку от электросети, закройте пламя плотным материалом, препятствующим доступу кислорода к пламени, никогда не используйте воду для тушения.

ВЫТЯЖКИ КУХОННЫЕ

RUS Инструкция по применению

ОПИСАНИЕ ВЫТЯЖКИ

Наружная часть вытяжки состоит из следующих составных частей (см. рис. 1):

1. Пульт управления вытяжкой.
2. Корпус вытяжки.
3. Откидная панель, обеспечивающая периметральное всасывание воздуха вытяжкой.
4. Алюминиевый жирославливающий фильтр, находящийся под откидной панелью.
5. Лампы освещения.
6. Наружная часть короба вытяжки.
7. Внутренняя часть короба вытяжки.
8. Декоративное стекло.

Внутри вытяжки (после снятия много-разового алюминиевого жирославливающего фильтра) находятся (см. рис. 2):

1. Короб мотора (с мотором и крыльчаткой в сборе).
2. Монтажная коробка.
3. Лампы освещения.

В поставляемые части входят (см. рис. 3):

1. Переходной фланец с диаметра 150 мм на диаметр 120 мм.
2. Регулируемая по ширине планка для крепления декоративного короба вытяжки к стене.

Дополнительными принадлежностями для вытяжки (в комплект не входят) являются (см. рис. 4):

1. Угольный запахаулавливающий фильтр. Применяется для фильтрации воздуха в помещении при работе вытяжки в режиме рециркуляции (см. пункт «Эксплуатации вытяжки»).
2. Комплект крепежа вытяжки к стене. Крепеж приобретается Вами самостоятельно и зависит от типа стены, на которую будет подвешиваться вытяжка.

Рис. 1

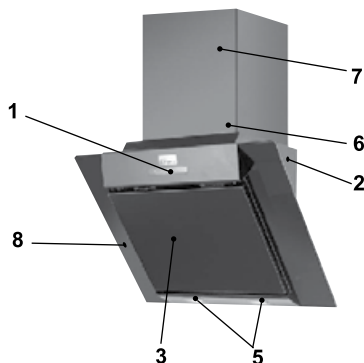
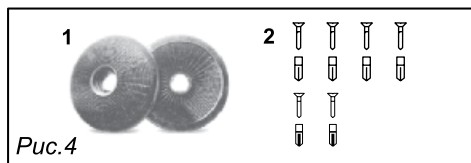
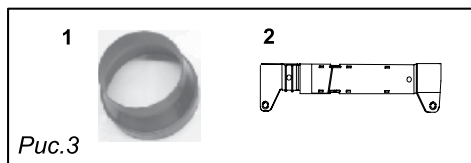
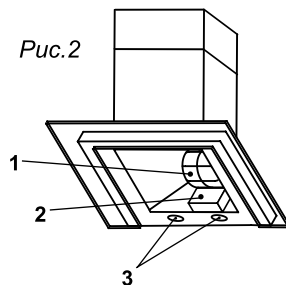


Рис. 2



Угольный фильтр можно приобрести у розничного продавца.

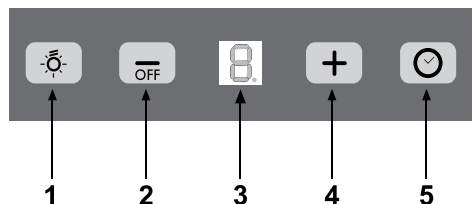
RUS Инструкция по применению

УПРАВЛЕНИЕ ВЫТЯЖКОЙ

Ваша вытяжка имеет 3 скорости вентиляции. В зависимости от того, насколько велики испарения при готовке и жарке, Вы можете выбрать наиболее подходящую скорость вентиляции.

Для более полной очистки воздуха включайте плиту и вытяжку одновременно. Это сделает процесс вентиляции более эффективным. После того как Вы закончили приготовление пищи, оставьте вытяжку работать еще в течение некоторого времени, это позволит полностью избавиться от пара и нежелательных запахов на кухне.

Рис.5



На лицевой панели вытяжки расположен сенсорный переключатель режимов работы мотора и ламп освещения (см. рис. 5). Его элементы имеют следующее функциональное назначение:

1. Включение / Выключение ламп освещения. Лампы освещения можно включать вне зависимости от работы мотора вытяжки.

2. Включение вытяжки / Выключение вытяжки / Уменьшение скорости вентиляции. Для включения вытяжки необходимо кратковременно воздействовать на данный элемент пульта управления, при этом включится 1-я скорость вентиляции.

Для выключения вытяжки, если она работает на 2-й или 3-й скорости вентиляции, необходимо воздействовать на данный элемент в течение не менее 2 секунд, а если на 1-й скорости, то для выключения достаточно кратковременного воздействия на данный элемент. Чтобы уменьшить скорость вентиляции, если вытяжка работает на 2-й или 3-й скорости, необходимо кратковременно воздействовать на данный элемент, что переведет вытяжку, соответственно, на 1-ю или 2-ю скорости вентиляции.

3. Дисплей предназначен для индикации следующей информации:

- номера включенной скорости;
- включение функции «Таймер»;
- включение функции «Интервальный режим»;
- индикация сигнала «Напоминание о загрязнении алюминиевого фильтра»;
- индикация сигнала «Напоминание о загрязнении угольного фильтра».

4. Включение вытяжки / Увеличение скорости вентиляции. Для включения и последовательного увеличения скорости вентиляции вытяжки следует кратковременно воздействовать на данный элемент пульта управления.

5. Включение функции «Таймер» / Включение функции «Интервальный режим». Функция «Таймер» включается на 15 минут кратковременным прикосновением к данному элементу пульта управления. Через 15 минут вытяжка автоматически выключится. При необходимости функцию «Таймер» можно отключить и раньше повторным кратковременным воздействием на этот же элемент.

Сигналом о включении режима «Таймер» является мигание десятичной точки, размещенной правее показания скорости на дисплее.

RUS Инструкция по применению

Функцию «Интервальный режим» следует активировать при выключенной вытяжке. Для этого необходимо воздействовать на данный элемент в течение не менее 2 секунд. Эта функция автоматически каждый час включает вытяжку на первой скорости вентиляции на 10 минут, в течение которых на дисплее индицируется вращающиеся боковые сегменты. После чего мотор вытяжки выключается и на дисплее появляется буква «С» до следующего запуска мотора, примерно, через 50 минут он снова включается и цикл повторяется. Кроме того, сенсорный пульт Вашей вытяжки имеет функцию «напоминания о загрязнении алюминиевого и угольного фильтров».

- Сигналом «Загрязнение алюминиевого фильтра», который напоминает о том, что необходимо вымыть алюминиевый жироулавливающий фильтр (см. пункт «Обслуживание и уход за вытяжкой»), является попеременное мигание на дисплее 3 значения скорости и буквы «F» (например, **1** и **P**).
- Сигналом «Загрязнение угольного фильтра», который напоминает о том, что необходимо заменить угольный фильтр (см. пункт «Обслуживание и уход за вытяжкой»), является попеременное мигание на дисплее 3 значения скорости и буквы «A» (например, **2** и **A**).

После установки на место вымытого алюминиевого фильтра или замены угольного фильтра необходимо обнулить электронную память. Для этого следует воздействовать на элемент 1 пульта управления вытяжкой в течение, примерно, 5 секунд, вплоть до прекращения мигания буквы «F» или «A» на дисплее 3. При этом мотор и лампы подсветки должны быть включены.

ЭКСПЛУАТАЦИЯ ВЫТЯЖКИ

Кухонная вытяжка, в зависимости от ее установки, может работать в двух режимах:

- режим отвода воздуха в вентиляционную шахту;
- режим рециркуляции.

В режиме отвода воздуха в вентиляционную шахту (см. рис. 6) вытяжка с помощью гофрированного шланга или пластикового воздуховода подключается к вентиляционной шахте. При данном режиме работы вытяжки нет необходимости устанавливать угольные акриловые запахоулавливающие фильтры. Режим отвода является наиболее эффективным, поскольку вытяжка удаляет все кухонные испарения за пределы кухни в вентиляционную шахту.

Рис. 6

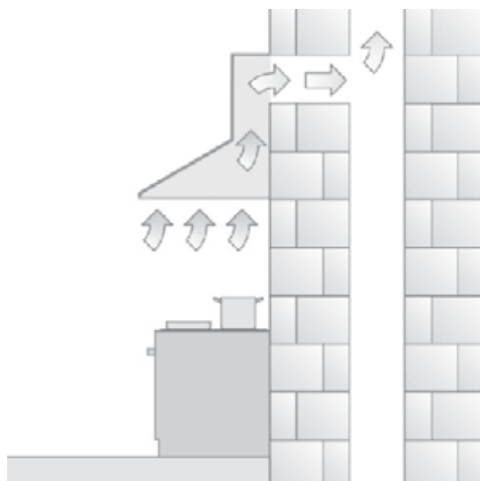
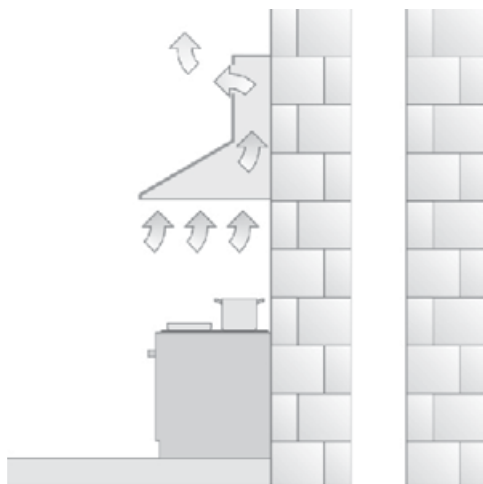


Рис. 7



В режиме рециркуляции (см. рис. 7) вытяжка не подключается к вентиляционной шахте, соответственно, воздух прогоняется через вытяжку и возвращается обратно на кухню. При этом режиме работы на вытяжку должны быть установлены угольные акриловые одноразовые запахоулавливающие фильтры. Они не входят в комплект вытяжки и приобретаются отдельно. Использование вытяжки в режиме рециркуляции снижает ее производительность.

Наибольшую производительность вытяжка обеспечивает в режиме отвода воздуха в вентиляционную шахту.

ОБСЛУЖИВАНИЕ И УХОД ЗА ВЫТЯЖКОЙ

Перед тем как приступить к любой операции по очистке или ремонту вытяжки, выключите напряжение электросети.

Для внешней очистки окрашенных вытяжек используйте влажную ткань, смоченную в теплой воде с нейтральным моющим средством. Для внешней очистки стальных, медных и латунных поверхностей используйте специальные средства, следуя соответствующим инструкциям. Никогда не используйте для ухода за вытяжкой хлорсодержащие и кислотосодержащие средства, абразивные средства или губки, которые могут поцарапать поверхность.

Алюминиевый жироулавливающий фильтр, удерживая частицы жира и проходящую через него пыль из воздуха, засоряется.

Его следует чистить не кислотосодержащими средствами или мыть после предварительного отмачивания в горячей воде с помощью эффективного моющего средства или, если это возможно, в посудомоечной машине (при температуре 65°C). Сильно загрязненные, жироулавливающие фильтры не следует мыть в посудомоечной машине вместе с посудой. Очистка фильтра производится после появления на пульте управления вытяжкой сигнала «Загрязнение алюминиевого фильтра» (см. пункт «Управление вытяжкой»).

Одновременно с чисткой жироулавливающего фильтра проведите очистку от жировых отложений всех доступных элементов корпуса вытяжки.

ВЫТЯЖКИ КУХОННЫЕ

RUS Инструкция по применению

Для снятия алюминиевого фильтра (см. рис.А) вначале необходимо поднять откидную панель (поз.3 на рис.1), а затем, придерживая откидную панель рукой, поднять ручку пружинного замка на фильтре и, потянув на себя, снять фильтр.

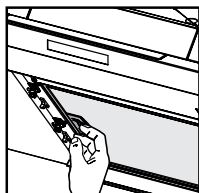


Рис.А

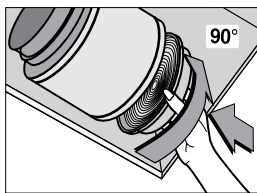


Рис.В

Не устанавливайте фильтр в вытяжку до его полного высыхания.

Установка фильтра производится в обратном порядке. Следует нажать на пружинный замок на фильтре и установить его на место, после чего замок отпустить.

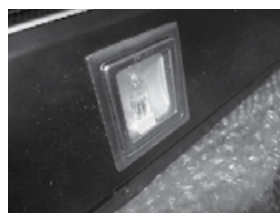
Угольные фильтры (если они установлены и вытяжка работает в режиме рециркуляции) следует менять после появления на пульте управления сигнала «Загрязнение угольного фильтра» (см. пункт «Управление вытяжкой»).

Угольные фильтры устанавливаются на защитные решетки корпуса мотора вытяжки, находящегося под алюминиевым жироулавливающим фильтром. Чтобы установить фильтр, его необходимо слегка поджать к решетке корпуса мотора и повернуть по часовой стрелке до фиксации его на решетке (см. рис. В). Для снятия угольного фильтра его следует слегка поджать к решетке корпуса мотора и повернуть против часовой стрелки до выхода из зацепления с решеткой.

На вытяжке для подсветки используются галогеновые лампы, находящиеся

в квадратных плафонах (см. рис. С). Чтобы поменять лампу необходимо пальцем слегка нажать на верхнюю часть плафона и отпустить. Защитное стекло плафона в металлической оправе откроется, после чего его необходимо открыть до конца. Неисправную лампу необходимо заменить исправной с такими же характеристиками и вернуть защитное стекло плафона на место.

Рис. С



1



2



3



4

УСТАНОВКА ВЫТЯЖКИ

Только квалифицированный специалист имеет право устанавливать и подключать вытяжку к электросети.

Не рекомендуется начинать монтаж вытяжки и снимать с нее защитную пленку, пока вы не убедились в технической исправности вытяжки путем подключения ее к электрической сети и проверки всех ее функций.

Для этого следует открыть упаковку, вынуть вытяжку и разместить ее на ровной поверхности таким образом, чтобы переключатель режимов работы был обращен в сторону проверяющего. Далее вытяжка подключается к электросети и производится ее проверка. Если вытяжка на всех режимах работает исправно, следует приступить к ее монтажу. Если нет, следует обратиться в организацию, где была приобретена вытяжка или гарантийную мастерскую.

Снимать защитную пленку с вытяжки рекомендуется только после окончательного монтажа вытяжки.

Напоминаем, что высота установки вытяжки над электрической плитой должна быть не менее 45 см, а над газовой плитой не менее 65 см, считая данное расстояние от варочной поверхности до задней части вытяжки примыкающей к стене.

Внимание! Монтаж этой вытяжки рекомендуется выполнять вдвоем.

Перед установкой для удобства монтажа вытяжки снимите с нее алюминиевый жироулавливающий фильтр.

Используйте для подвески вытяжки и планки крепления декоративного короба шурупы и дюбели, соответствующие типу стены в Вашей кухне (например, железобетон, гипсокартон и т.д.). Если шурупы и дюбели входят в комплект поставки, следует удостовериться в том, что они подходят для того типа стены, на которую будет подвешиваться вытяжка.

Монтаж вытяжки производите в следующей последовательности:

1. Отметьте на стене горизонтальной линией положение нижнего края кухонной вытяжки с учетом минимального расстояния от варочной поверхности (рис.8). Приложите монтажный шаблон к стене так, чтобы его линии совпадали с линиями разметки. Произведите на стене разметку положения отверстий для крепления вытяжки (рис.9).

2. Отрегулируйте ширину планки для крепления декоративного короба воздуховода (рис.10) и произведите разметку для ее крепления на стене, отступив от потолка 20 мм, как показано на рис. 11. При разметке необходимо обеспечить соосность планки и вытяжки.

3. Просверлите в стене все размеченные отверстия и вставьте в них дюбели соответствующих размеров.

4. Заверните два верхних шурупа крепления вытяжки так, чтобы на них можно было подвесить вытяжку без декоративных коробов воздуховода (рис.12). Подвесьте вытяжку на шурупы К, выровняв ее в горизонтальном положении. По завершении выровни-

ВЫТЯЖКИ КУХОННЫЕ

RUS Инструкция по применению

вания окончательно закрепите вытяжку при помощи 2-х шурупов С (рис.13).

5. Закрепите планку для крепления декоративного короба воздуховода (рис. 10, 11) на стене двумя шурупами А так, чтобы соблюдалась соосность планки и вытяжки.

6. Если Ваша вытяжка будет работать в режиме отвода воздуха в вентиляционную шахту (см. пункт «Эксплуатация вытяжки»), подсоедините воздуховод **L** (в комплект поставки не входит) к выходному отверстию **C** вытяжки (см. рис.14). Рекомендуется использовать воздуховод диаметром 150 мм. Использование воздухопровода диаметром 120 мм снижает производительность и увеличивает шум при работе вытяжки. Если все же Вы устанавливаете воздуховод диаметром 120 мм, то на выходное отверстие **C** предварительно необходимо установить переходной фланец, имеющийся в комплекте поставки. Место стыковки переходного фланца с выходным отверстием вытяжки и воздухопровода с переходным фланцем необходимо промазать герметиком, а сам воздуховод закрепить с помощью хомута (в комплект поставки не входит и приобретается отдельно).

7. Если Ваша вытяжка будет работать в режиме рециркуляции (см. пункт «Эксплуатация вытяжки»), то операции, описанные в предыдущем пункте 6, выполнять не следует. При этом на вытяжку дополнительно необходимо установить угольные фильтры (в комплект поставки не входят). Процедура замены угольных фильтров описана в пункте «Обслуживание и уход за вытяжкой».

8. Перед установкой декоративных коробов воздуховода выведите провод для подключения вытяжки к

электросети (см. пункт «Подключение к электросети»).

9. Поместите внутреннюю часть декоративного короба в наружную. Установите наружную часть короба на корпус вытяжки. Внутреннюю часть короба поднимите вверх до совмещения узлов крепления короба и планки и соедините их винтами **F** (см. рис. 10).

10. Если на Вашей вытяжке предусмотрено крепление наружного декоративного короба к корпусу вытяжки, то закрепите его с помощью винтов **B**, как показано на рис. 15, если такое крепление не предусмотрено, то монтаж вытяжки завершен.

ПОДКЛЮЧЕНИЕ К ЭЛЕКТРОСЕТИ

Вытяжка подключается к электросети напряжением 220-240 В~, 50 Гц.

Во избежание поражения электрическим током вытяжка должна включаться в розетку с заземлением.

В целях дополнительной защиты вытяжки от перепадов напряжения в электросети, рекомендуется подключать ее через дополнительный автоматический выключатель 6 А.

При повреждении электрического шнура, его замену производит квалифицированный специалист сервисной службы. Категорически запрещается обрезать вилку при монтаже вытяжки.

**Вытяжка установлена.
Включайте ее и пользуйтесь
на здоровье.**

ВЫТЯЖКИ КУХОННЫЕ

RUS Инструкция по применению

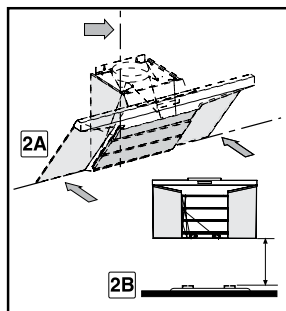


Рис. 8

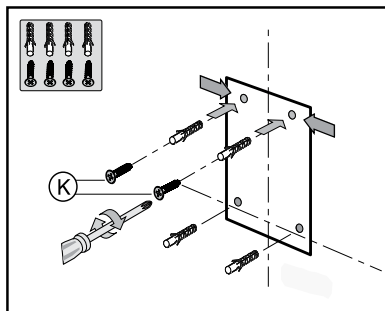


Рис. 9

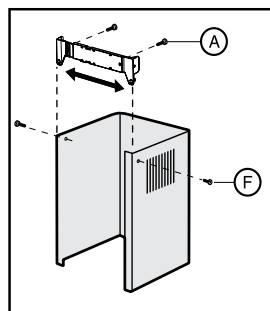


Рис. 10

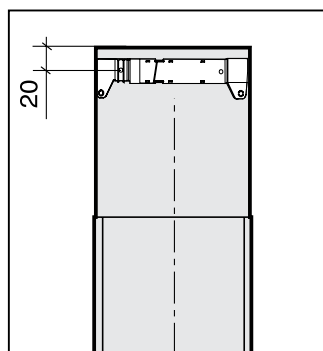


Рис. 11

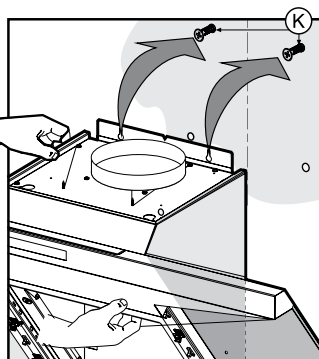


Рис. 12

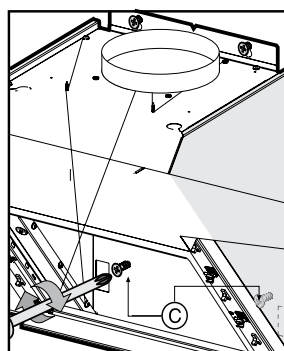


Рис. 13

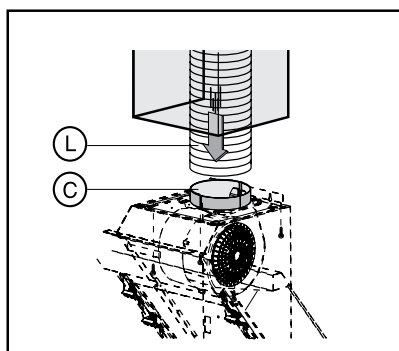


Рис. 14

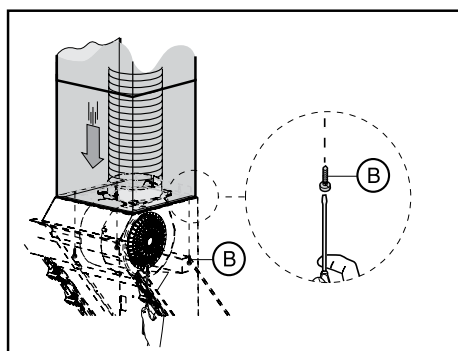


Рис. 15

ВЫТЯЖКИ КУХОННЫЕ

RUS Инструкция по применению

ВОЗМОЖНЫЕ НЕИСПРАВНОСТИ ВЫТЯЖКИ И СПОСОБЫ ИХ УСТРАНЕНИЯ	Проверить электрические соединения	Проверить включен ли мотор	Проверить выключатель лампы (должен быть включен)	Проверить алюминиевый фильтр (мыть 1 раз в 1.5 - 2 месяца)	Проверить розетку есть ли в ней напряжение	Проверить лампы	Проверить трубу выхода воздуха (должна быть тяга)	Проверить угольный фильтр (замена производится 1 раз в 5 месяцев)
Вытяжка не работает	✓	✓			✓			
Не горит лампа	✓		✓		✓	✓		
Уменьшилась производительность вытяжки				✓			✓	✓
Вытяжка стала работать громче				✓			✓	
В режиме рециркуляции слабо выводится воздух				✓				✓

Если Вы не в состоянии определить или устранить проблему, то Вы можете обратиться в наш Сервисный Центр. Запишите название модели, заводской номер (указан на табличке, находящейся внутри корпуса вытяжки) и дату покупки вытяжки, так как эти сведения потребуются.

УТИЛИЗАЦИЯ ОТСЛУЖИВШЕГО ПРИБОРА

Отслужившие электрические и электронные приборы часто содержат ценные компоненты. В то же время материалы приборов содержат вредные вещества, необходимые для работы и безопасности техники. При неправильном обращении с отслужившими приборами или их попадании в бытовой мусор такие вещества могут нанести вред здоровью человека и окружающей среде. Поэтому не рекомендуется выбрасывать отслужившие приборы вместе с обычным бытовым мусором.



Рекомендуем Вам сдать отслуживший прибор в пункт приема и утилизации электрических и электронных приборов.

До момента отправления на утилизацию отслуживший прибор должен храниться в недоступном для детей месте.

При подготовке изделия к утилизации следует вытащить сетевую вилку из розетки и привести сетевой кабель и вилку в нерабочее состояние (например, перерезать кабель). Этим Вы исключите возможность несанкционированного пользования кухонной вытяжкой.

ИНФОРМАЦИЯ О СЕРТИФИКАЦИИ ПРОДУКЦИИ

Кухонные вытяжки, представленные в данной инструкции по эксплуатации, сертифицированы органом по сертификации «ТЕСТБЭТ»

Регистрационный номер в Госреестре – РОСС RU.0001.11МЕ10

Кухонные вытяжки, представленные в данной инструкции по эксплуатации, соответствуют требованиям по безопасности и ЭМС:

ГОСТ Р 52161.2.31-2007

ГОСТ Р 51318.14.1-2006(Р.4)

ГОСТ Р 51318.14.2-2006(Р.5,7)

ГОСТ Р 51317.3.2-2006(Р.6,7)

ГОСТ Р 51317.3.3-2008



ME 10