

HLC 9.8 ASH X/HA
HLC 9.5S AT X/HA
HLC 9.B LSHE X/HA
HLC 6.8 AT X/HA

FR

Français

Mode d'emploi

HOTTE DE CUISINE

Sommaire

Mode d'emploi,1
Avertissements,11
Assistance,21
Installation,34
Commandes CHIMNEY-LUCE,35
Entretien et soin,38
Anomalies et remèdes,39

IT

Italiano

Istruzioni per l'uso

CAPPA

Sommario

Istruzioni per l'uso,1
Avvertenze,9
Assistenza,21
Installazione,23
Comandi CHIMNEY-LUCE,24
Manutenzione e cura,27
Anomalie e rimedi,28

ES

Español

Manual de instrucciones

CAMPANA

Sumario

Manual de instrucciones,1
Advertencias,13
Asistencia,21
Instalación,40
Mandos CHIMNEY-LUCE,41
Mantenimiento y cuidados,44
Anomalías y soluciones,45

GB

English

Operating Instructions

COOKER HOOD

Contents

Operating Instructions,1
Warnings,10
Assistance,21
Installation,29
CHIMNEY-LUCE controls,30
Maintenance and care,32
Troubleshooting,33

PT

Portugues

Instruções para a utilização

EXAUSTOR

Índice

Instruções para a utilização,1
Advertências,14
Assistência,21
Instalação,46
Comandos CHIMNEY-LUCE,47
Manutenção e cuidado,50
Anomalias e soluções,51

NL

Nederlands

Gebruiksaanwijzing

AFZUIGKAP

Inhoud

Gebruiksaanwijzing,2
Attentie,16
Service,22
Installatie,52
CHIMNEY-LUCE bediening,53
Onderhoud en verzorging,56
Storingen en oplossingen,57

PL

Polski

Instrukcja obsługi

OKAP

Spis treści

Instrukcja obsługi,2
Ostrzeżenia,17
Serwis Techniczny,22
Instalacja,58
Elementy sterownicze CHIMNEY-LUCE,59
Konserwacja i pielęgnacja,62
Usterki i środki zaradcze,63

TR

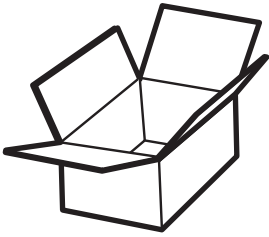
Türkçe

Kullanım talimatları

OCAK DAVLUMBAZ

İçindekiler

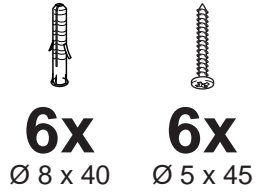
Kullanım talimatları,2
Uyarılar,19
Teknik Servis,22
Kurulum,64
CHIMNEY-LUCE kumandaları,65
Bakım ve Temizlik,68
Sorun Giderme,69



?



199 199 199



6x

Ø 8 x 40

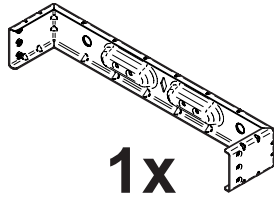
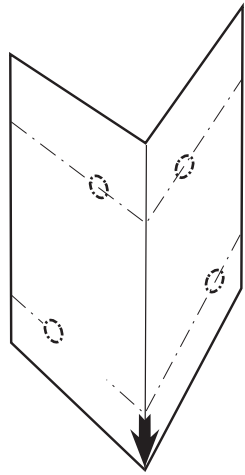
6x

Ø 5 x 45

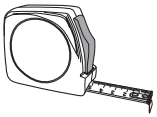
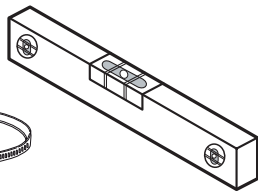
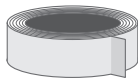
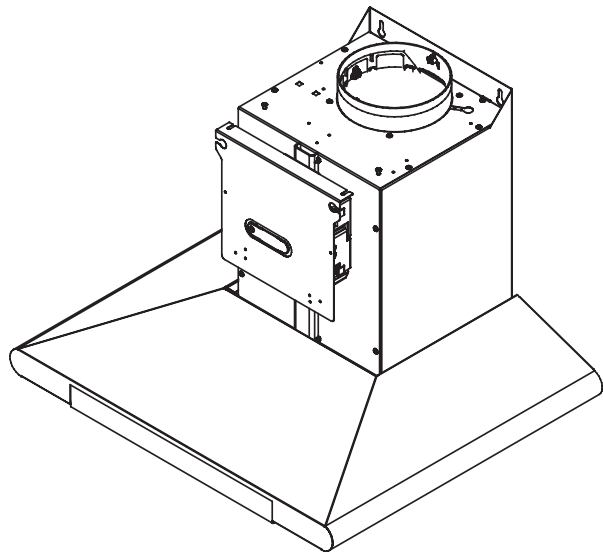
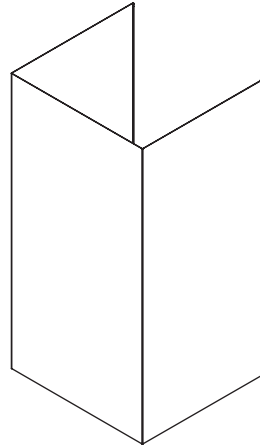
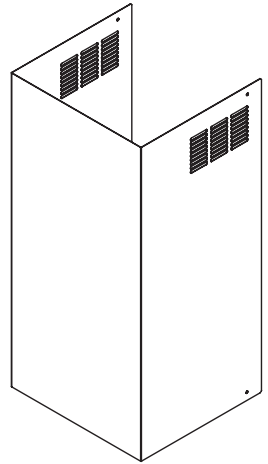


4x

Ø 3,5 x 9,5



1x

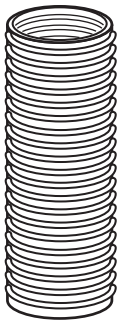


2x

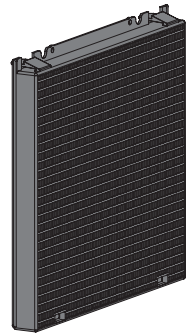
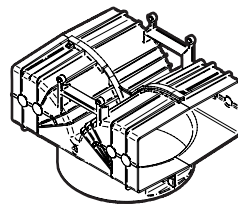
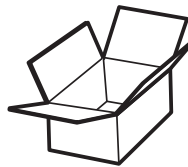
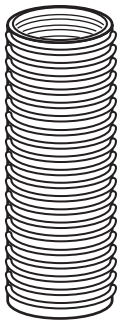
Ø 150-125mm

Ø 150mm

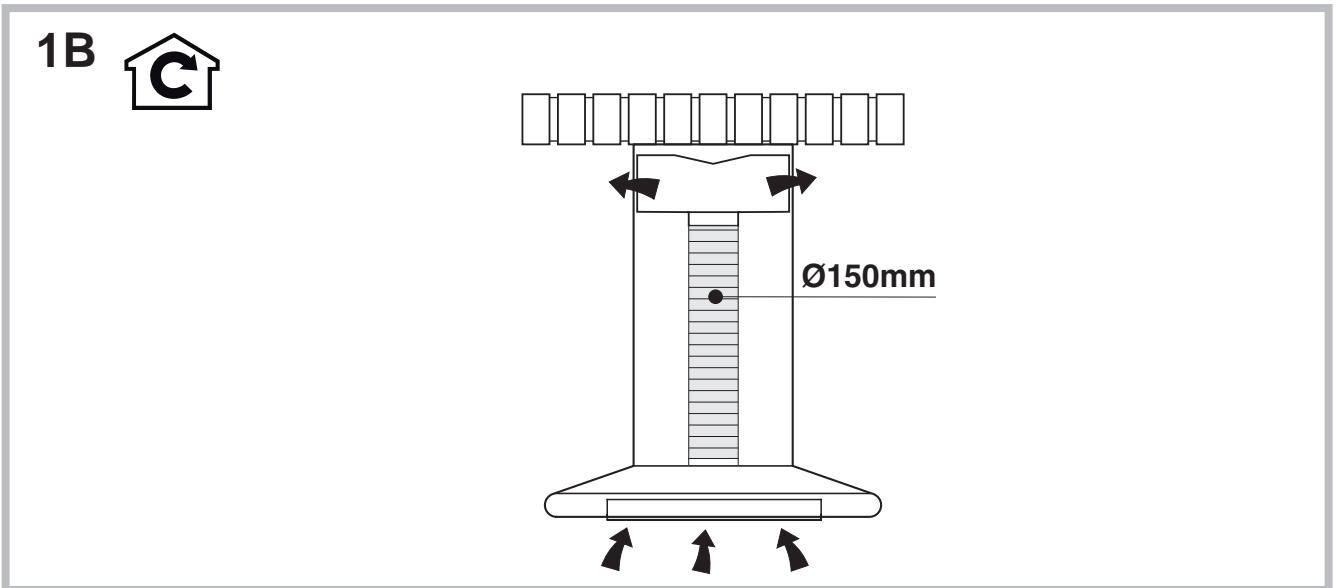
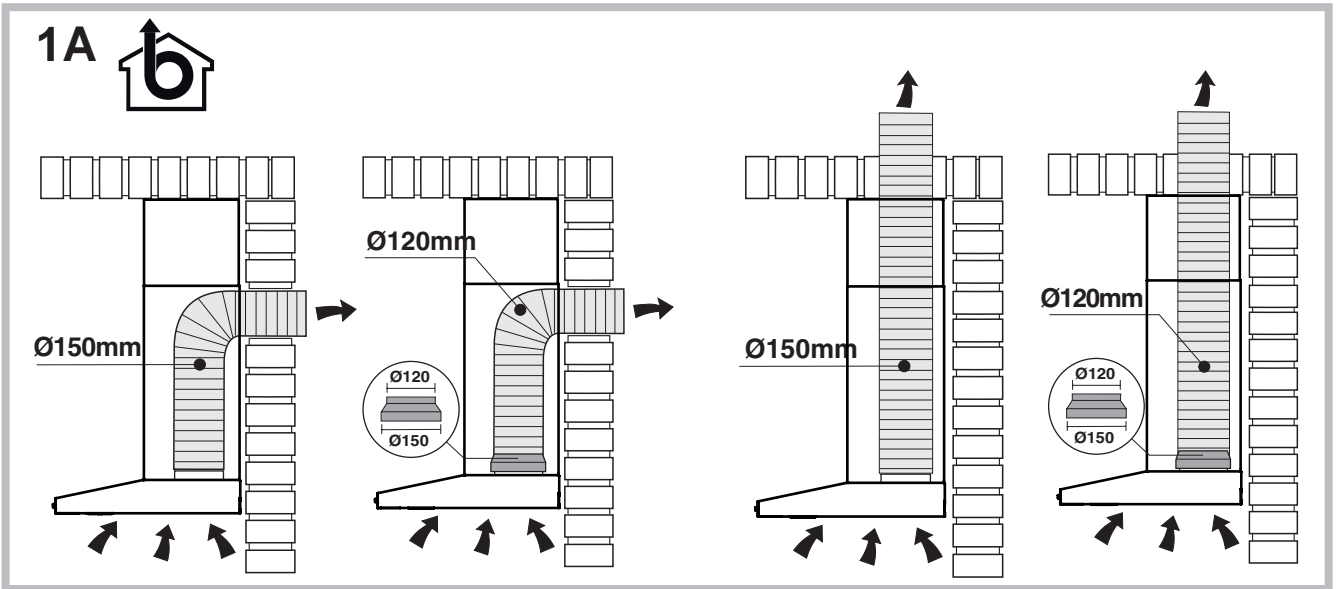
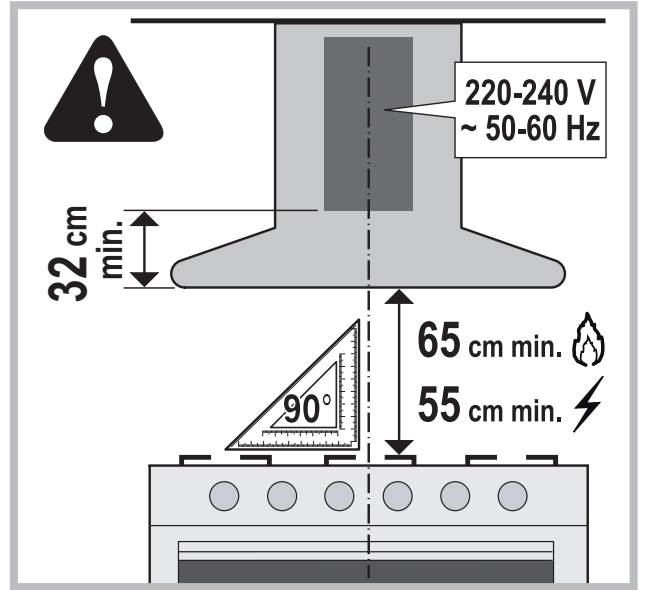
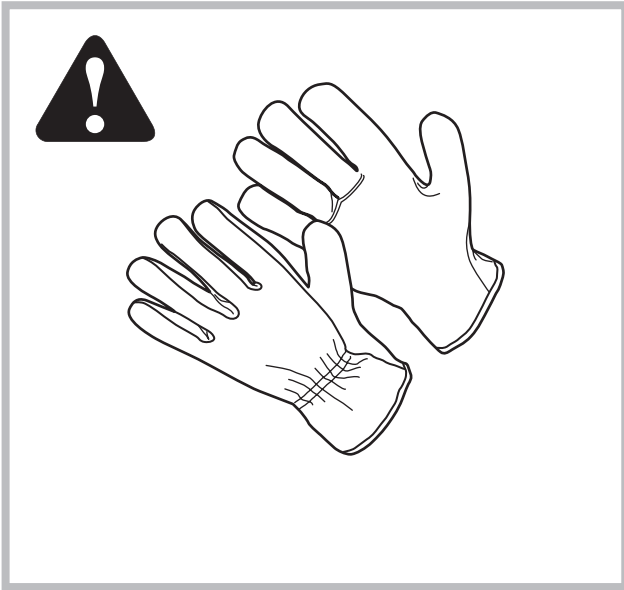
1x

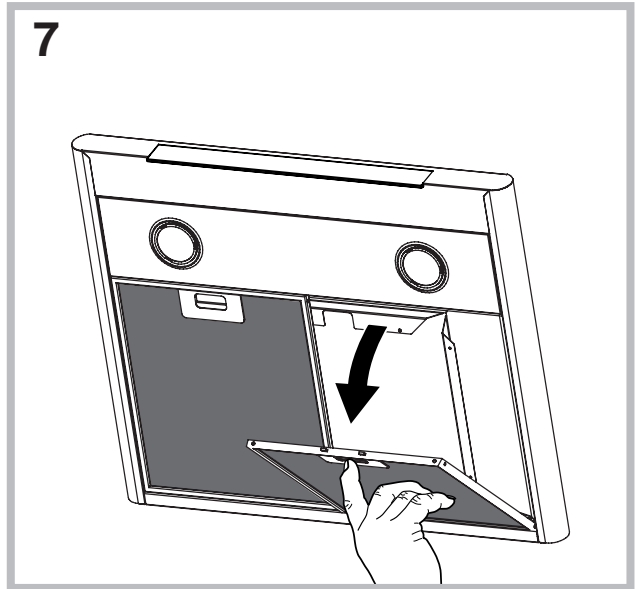
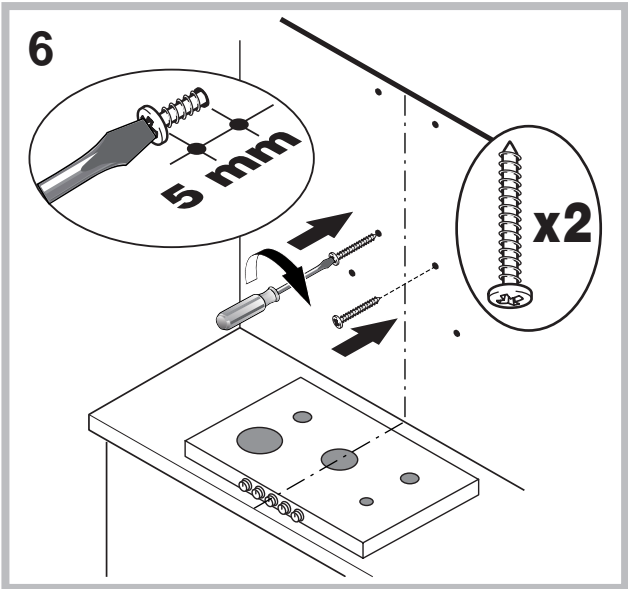
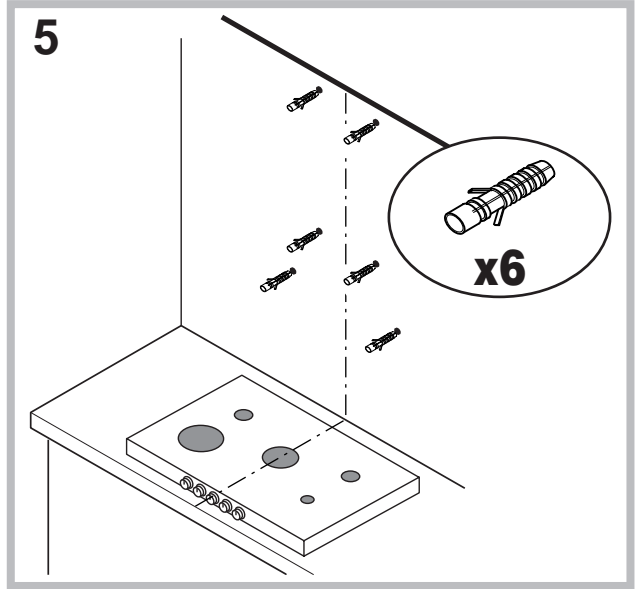
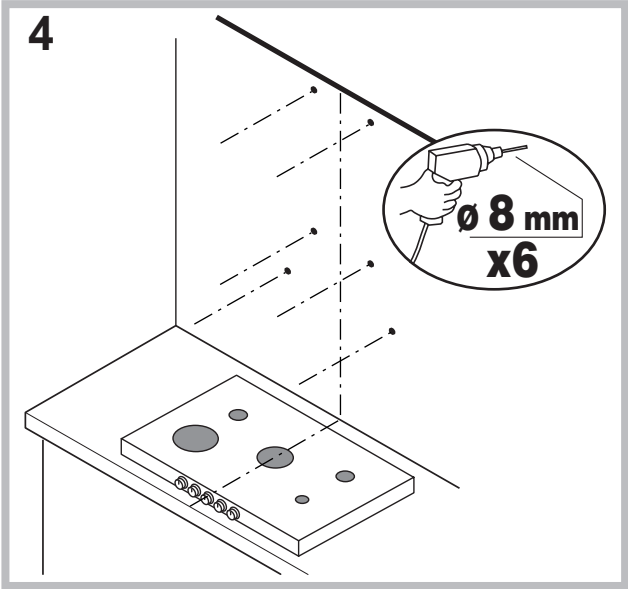
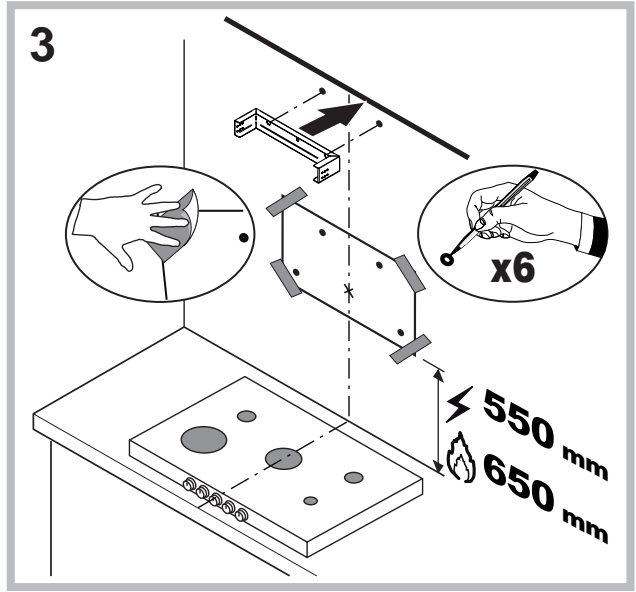
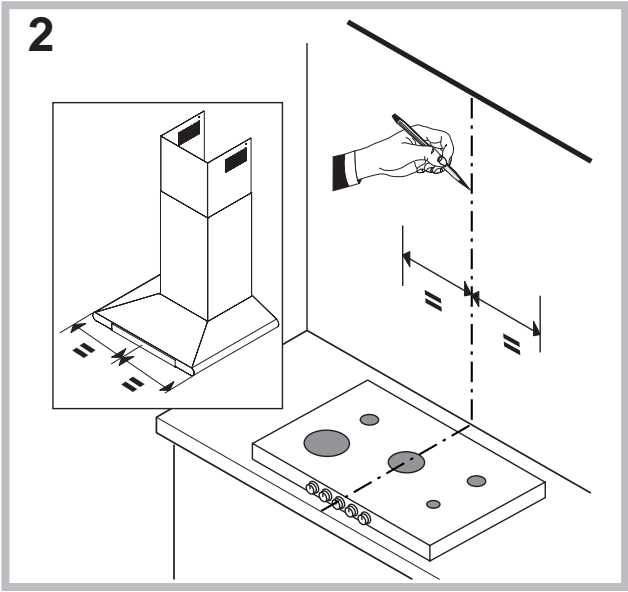


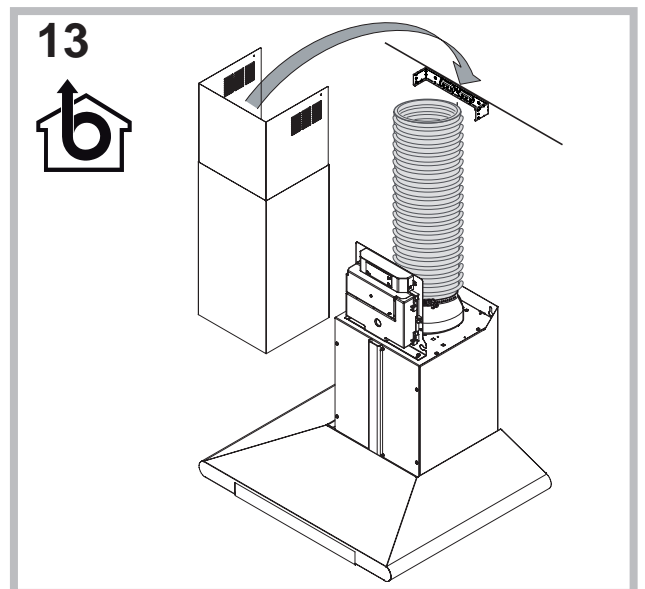
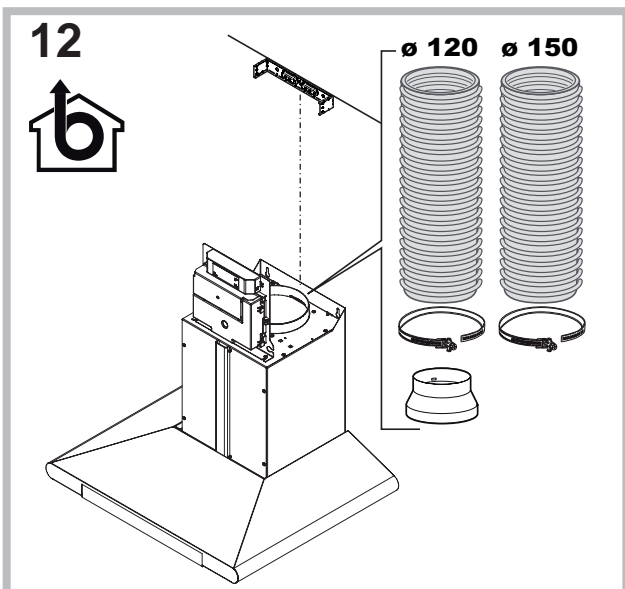
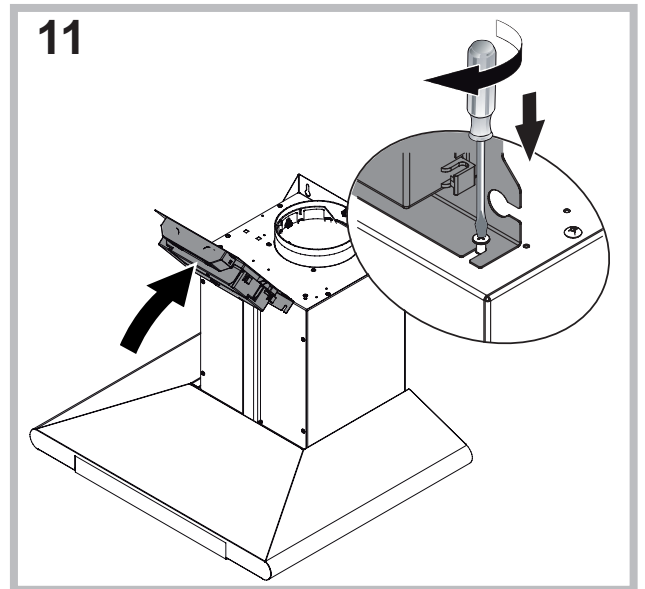
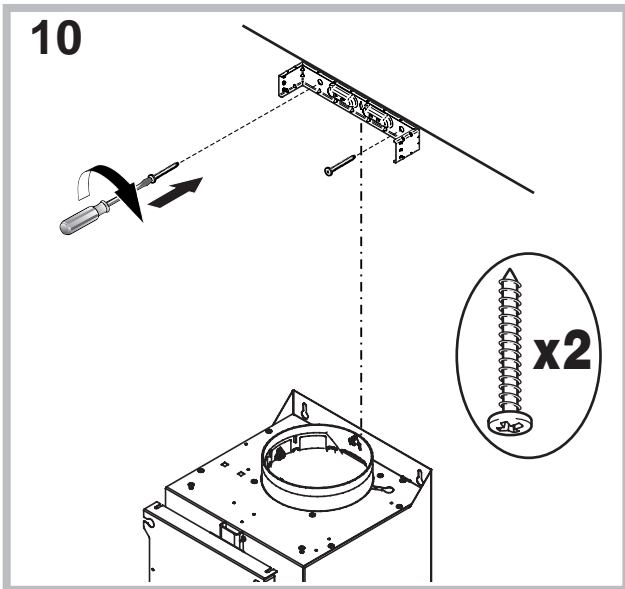
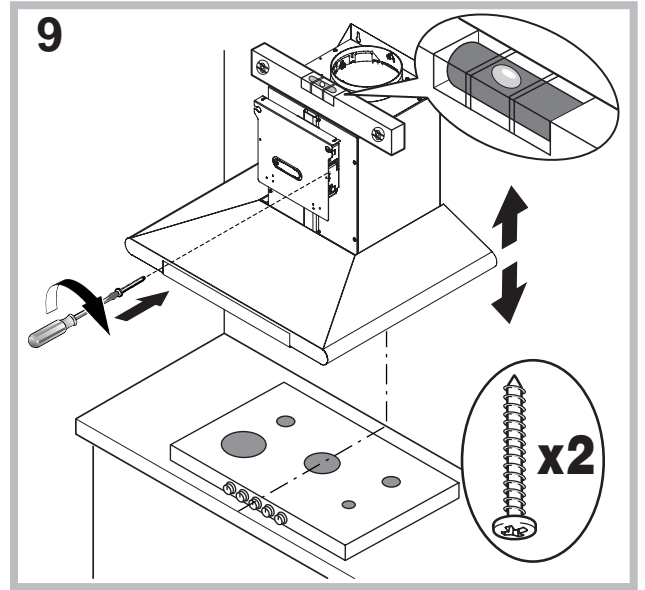
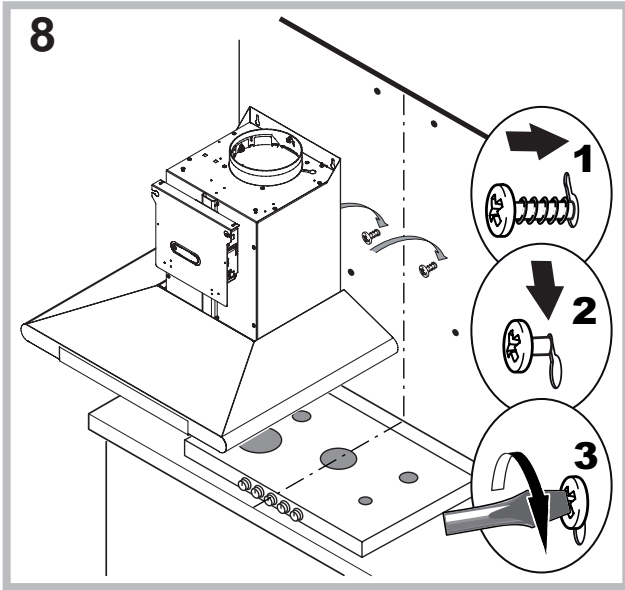
1x

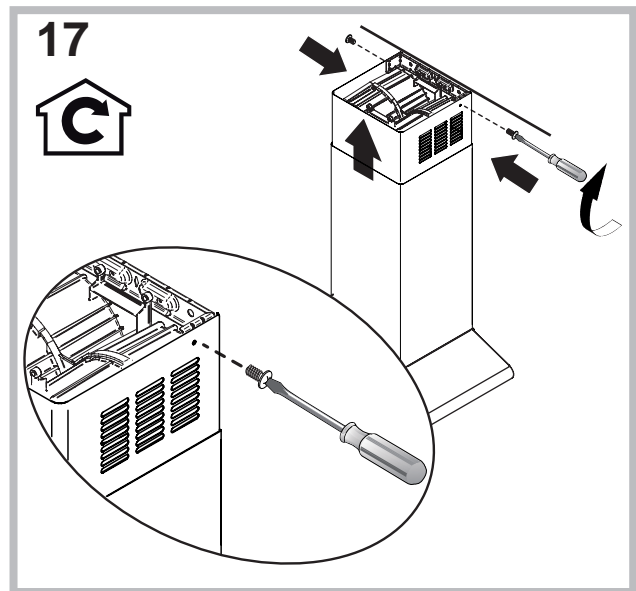
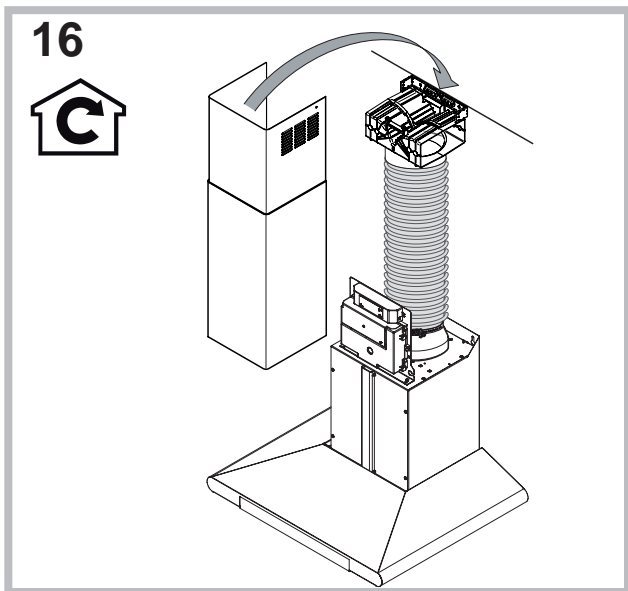
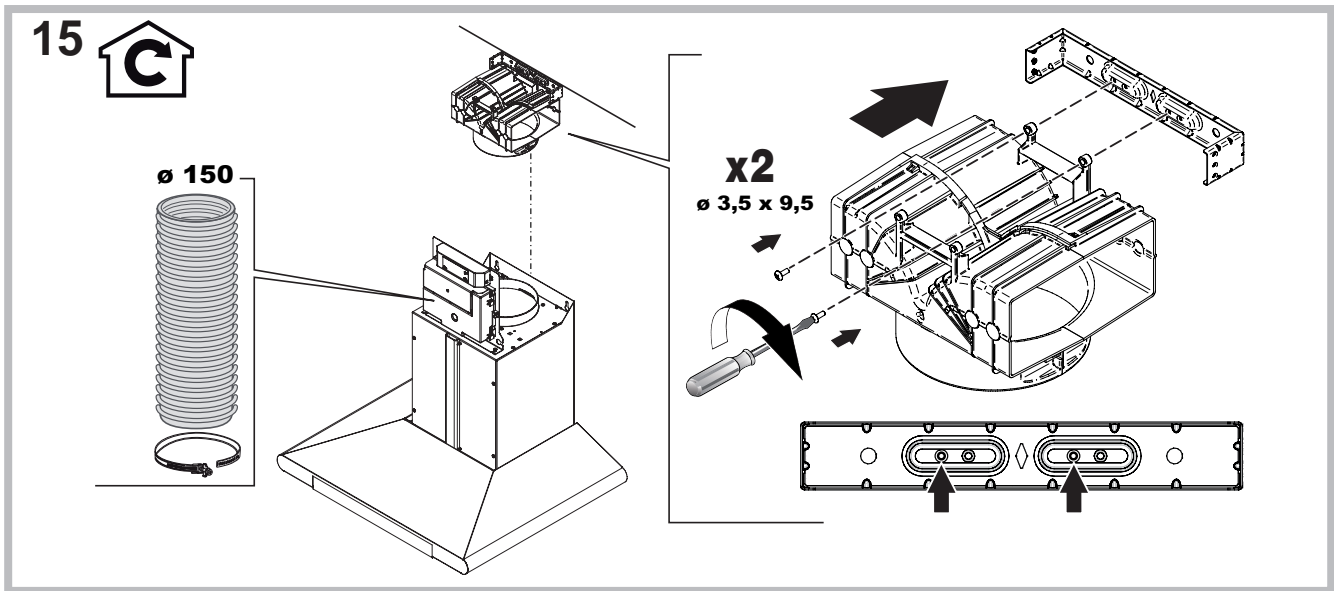
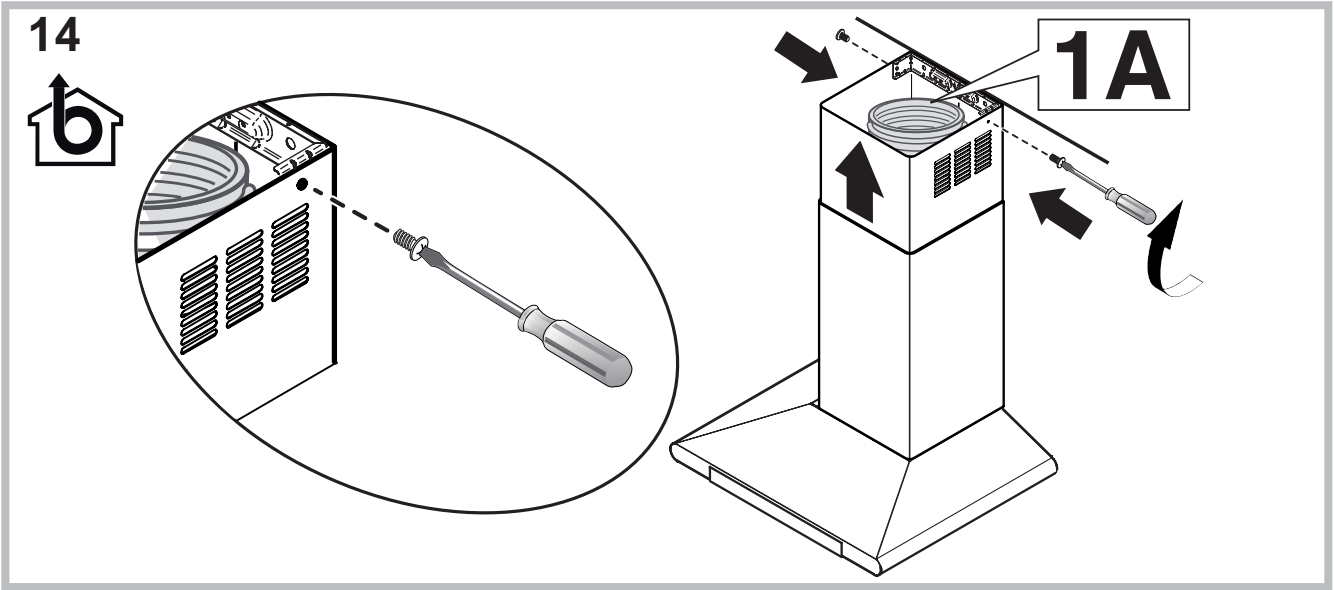


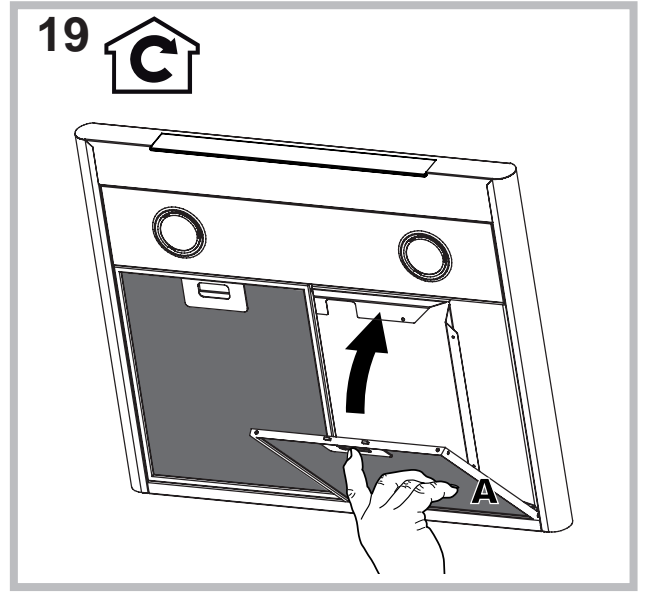
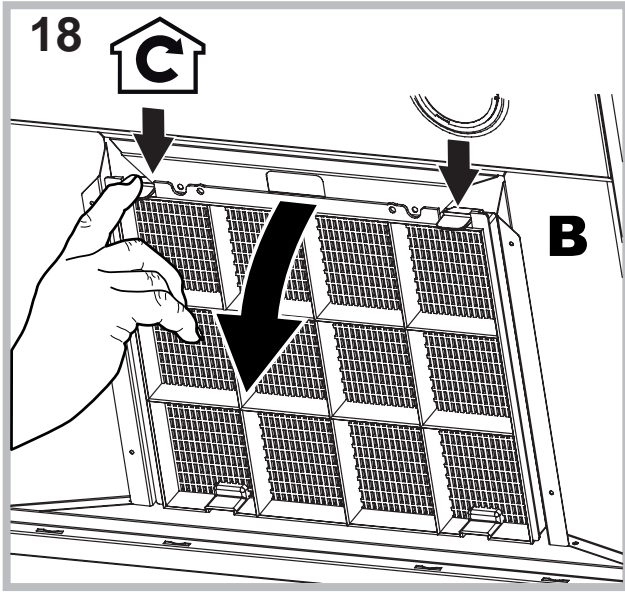
1x











Avvertenze

! E' importante conservare questo manuale per poterlo consultare in ogni momento. In caso di vendita, di cessione o di trasloco, assicurarsi che resti insieme al prodotto.

! Leggere attentamente le istruzioni: ci sono importanti informazioni sull'installazione, sull'uso e sulla sicurezza.

! Non effettuare variazioni elettriche o meccaniche sul prodotto o sulle condotte di scarico.

Sicurezza generale

- La distanza minima fra la superficie di supporto dei recipienti sul dispositivo di cottura e la parte più bassa della cappa da cucina deve essere non inferiore a: **65 cm** se la cappa è installata sopra un piano di cottura gas
55 cm se la cappa è installata sopra un piano di cottura elettrico.
Se le istruzioni di installazione del dispositivo di cottura a gas specificano una distanza maggiore, bisogna tenerne conto.
- La cappa è dotata di tasselli di fissaggio adatti alla maggior parte di pareti/soffitti. E' tuttavia necessario interpellare un tecnico qualificato per accertare l'idoneità dei materiali a seconda del tipo di parete/soffitto, la/il quale deve essere sufficientemente robusto da sostenere il peso della cappa.
- Attenzione! Non collegare l'apparecchio alla rete elettrica finché l'installazione non è totalmente completata.

- Prima di qualsiasi operazione di pulizia o manutenzione, disinserire la cappa dalla rete elettrica togliendo la spina o staccando l'interruttore generale dell'abitazione.
- Per tutte le operazioni di installazione e manutenzione utilizzare guanti da lavoro.
- L'apparecchio non è destinato all'utilizzo da parte di bambini o persone con ridotte capacità fisiche sensoriali o mentali e con mancata esperienza e conoscenza a meno che essi non siano sotto la supervisione o istruiti nell'uso dell'apparecchiatura da una persona responsabile per la loro sicurezza.
- I bambini devono essere controllati affinché non giochino con l'apparecchio.
- Mai utilizzare il prodotto senza filtro antigrasso correttamente montato!
- La cappa non va MAI utilizzata come piano di appoggio a meno che non sia espressamente indicato.
- Il locale deve disporre di sufficiente ventilazione, quando la cappa da cucina viene utilizzata contemporaneamente ad altri apparecchi a combustione di gas o altri combustibili.
- L'aria aspirata non deve essere convogliata in un condotto usato per lo scarico dei fumi prodotti da apparecchi a combustione di gas o di altri combustibili.
- Rispettare tutte le normative riferite allo scarico dell'aria.

- E' severamente vietato cucinare cibi a fiamma libera sotto la cappa; l'impiego di fiamma libera è dannoso ai filtri e può dar luogo ad incendi, pertanto deve essere evitato in ogni caso.
- Si consiglia di tenere sotto costante controllo la cottura di cibi tramite frittura, al fine di evitare che l'olio surriscaldato prenda fuoco.
- Per quanto riguarda le misure tecniche e di sicurezza da adottare per lo scarico dei fumi attenersi strettamente a quanto previsto dai regolamenti delle autorità locali competenti.
- Si consiglia di pulire frequentemente il prodotto, sia internamente che esternamente (ALMENO UNA VOLTA AL MESE, rispettare comunque quanto espressamente indicato nelle istruzioni di manutenzione riportate in questo manuale).
- L'inosservanza delle norme di pulizia della cappa e della sostituzione e pulizia dei filtri comporta rischi di incendi.
- Non utilizzare o lasciare la cappa priva di lampade correttamente montate per possibile rischio di scossa elettrica.
- Si declina ogni responsabilità per eventuali inconvenienti, danni o incendi provocati all'apparecchio derivati dall'inosservanza delle istruzioni riportate in questo manuale.
- Attenzione! Le parti accessibili possono diventare molto calde se utilizzate con degli apparecchi di cottura.

GB

Warnings

! Keep this manual for reference. If you sell, transfer or move the unit to another location, make sure to keep the manual with the product.

! Read the instructions carefully - they contain important installation, user and safety information.

! Do not tamper with the electrical or mechanical equipment of the product or its exhaust ducts.

General safety information

- The distance between the cookware support surface on top of the cooking appliance and the lowest part of the cooker hood must be at least:
65 cm if the hood is installed over a gas cooktop
55 cm if the hood is installed over an electric cooktop.
 If the installation instruction manual for the gas cooking appliance specifies a greater distance, this measurement should be taken into account.
- The cooker hood comes with anchor plugs which are suitable for use with most walls/ceilings.
 However, you must contact a qualified technician to check the suitability of the materials in relation to the type of wall/ceiling, which must be strong enough to support the weight of the unit.
- Caution! Do not hook the unit up to its electrical power supply until the installation has been completed.

- Before cleaning or servicing the unit, disconnect it from the mains by pulling the power plug or disconnecting the main circuit breaker.
- Always wear work gloves when installing and servicing the unit.
- It is not intended for use by children or persons with sensory or mental disability and lack of experience or familiarity, except under the supervision or instruction of a person responsible for their safety.
- Make sure children do not play with the unit.
- Never operate the unit without its grease filter installed!
- NEVER use the hood as a support, unless expressly instructed to do so.
- The room must be adequately ventilated if the hood is used at the same time with other equipment burning gas or other fuels.
- Extracted air must not be conveyed into a duct used for exhausting combustion fumes from gas or other fuel-fired equipment.
- Observe all regulations in relation to air extraction.
- NEVER cook food with an open flame under the hood; open flames will damage the filters and may cause fires. Never do this.
- Always supervise frying to make sure the heated oil does not catch fire.
- Strictly observe all local regulations in relation to the technical and safety measures to be employed in fumes extraction.
- Clean the product frequently, inside and out (AT LEAST ONCE A MONTH, and in observance of the maintenance instruction given in this manual).
- Failure to observe the hood cleaning and filter cleaning/replacement instructions can result in fires.
- Never use the hood without its bulbs properly installed - electrocution hazard.
- The manufacturer is not liable for any inconvenience, damage or fire caused by the unit as a result of failure to observe the instructions given in this manual.
- Caution! The unit's accessible parts can get very hot when used with cooking equipment.

FR

Avertissements

! Il est important de conserver ce manuel afin de pouvoir le consulter à tout moment. En cas de vente, cession ou déménagement, assurez-vous qu'il accompagne toujours le produit.

! Veuillez lire attentivement les instructions : elles contiennent des informations importantes sur l'installation, l'utilisation et la sécurité.

! N'apportez pas de modifications électriques ou mécaniques sur le produit ou sur les conduits d'évacuation.

Sécurité générale

- La distance minimale entre la surface où sont posés les récipients de cuisson et la partie la plus basse de la hotte de cuisine doit être d'au moins :
65 cm si la hotte est installée au-dessus d'une table de cuisson à gaz
55 cm si la hotte est installée au-dessus d'une table de cuisson électrique.
Si la notice d'installation de la table de cuisson à gaz préconise une distance plus grande, veuillez en tenir compte.
- La hotte est équipée de chevilles de fixation adaptées à la plupart des murs ou plafonds. Il est toutefois nécessaire de s'adresser à un technicien afin de s'assurer que le matériel est adapté au type de mur ou plafond, lequel doit être suffisamment résistant pour supporter le poids de la hotte.
- Attention ! Ne raccordez pas l'appareil au réseau électrique tant que l'installation n'est pas totalement terminée.
- Avant toute opération de nettoyage ou d'entretien, déconnectez la hotte du réseau électrique en retirant la prise ou en coupant l'interrupteur général de l'habitation.
- Pour toutes les opérations d'installation et d'entretien, utilisez des gants de travail.
- L'appareil n'est pas destiné à être utilisé par des enfants ou des personnes aux capacités physiques, sensorielles ou mentales limitées et qui ne possèdent pas l'expérience et les connaissances nécessaires, à moins qu'ils ne soient sous la surveillance d'une personne responsable de leur sécurité ou que cette personne leur ait appris comment utiliser l'appareil.
- Les enfants doivent être surveillés afin d'éviter qu'ils ne jouent avec l'appareil.
- N'utilisez jamais l'appareil sans filtre anti-graisse correctement monté !
- La hotte ne doit JAMAIS être utilisée en guise de plan d'appui, à moins que cela ait été expressément indiqué.
- La pièce où elle est installée doit disposer d'une ventilation suffisante lorsque la hotte est utilisée en même temps que d'autres appareils à combustion utilisant du gaz ou d'autres combustibles.
- L'air aspiré ne doit pas être acheminé dans un conduit utilisé pour l'évacuation des fumées produites par d'autres appareils de combustion utilisant du gaz ou d'autres combustibles.
- Veuillez respecter toutes les normes relatives à l'évacuation de l'air.
- Il est strictement interdit de cuisiner des aliments flambés sous la hotte ; l'utilisation de flammes libres pourrait endommager les filtres et provoquer des incendies, c'est pourquoi cela est interdit dans tous les cas.
- Il est conseillé de surveiller la cuisson des aliments lorsque l'on a recours à la friture, afin d'éviter que l'huile chauffée à trop haute température ne prenne feu.
- En ce qui concerne les mesures techniques et de sécurité à adopter pour l'évacuation des fumées, s'en tenir étroitement aux dispositions des autorités locales compétentes.

- Il est conseillé de nettoyer fréquemment l'appareil, aussi bien à l'intérieur qu'à l'extérieur (AU MOINS UNE FOIS PAR MOIS, en respectant dans tous les cas ce qui est expressément indiqué dans les instructions d'entretien présentes dans ce manuel).
- Le non-respect des règles de nettoyage de la hotte et de remplacement et nettoyage des filtres peut être à l'origine de risques d'incendie.
- N'utilisez et ne laissez pas la hotte sans ampoules correctement installées, sous peine de vous exposer à un risque de secousse électrique.
- Nous déclinons toute responsabilité en cas d'éventuels inconvénients, dommages ou incendies subis par l'appareil et dérivant du non-respect des instructions présentes dans ce mode d'emploi.
- Attention ! Les parties accessibles peuvent devenir très chaudes en cas d'utilisation avec des appareils de cuisson.

ES

Advertencias

! Es importante conservar este manual para poder consultarlo en cualquier momento. En caso de venta, cesión o traslado, el manual debe permanecer junto al aparato.

! Lea atentamente las instrucciones: contienen información importante sobre la instalación, el uso y la seguridad.

! No realizar variaciones eléctricas o mecánicas en el aparato ni en los conductos de evacuación.

Seguridad general

- La distancia mínima entre la superficie de apoyo de los recipientes en la placa de cocción y la parte inferior de la campana debe ser de al menos:
 - 65 cm** si la campana se instala sobre una placa de gas;
 - 55 cm** si la campana se instala sobre una placa eléctrica.
 Si las instrucciones de instalación de la placa de gas especifican una distancia mayor, es necesario respetarla.
- La campana está dotada de tacos de fijación adecuados para la mayoría de las paredes y los techos. No obstante, es necesario consultar a un técnico especializado para comprobar la idoneidad de los materiales de acuerdo con el tipo de pared o techo, que deberá ser suficientemente sólido para sostener el peso de la campana.
- ¡Atención! No conectar el aparato a la red eléctrica hasta no terminar totalmente la instalación.
- Antes de realizar cualquier operación de limpieza o mantenimiento, desconectar la campana de la red eléctrica mediante la clavija o el interruptor general de la vivienda.
- Todas las operaciones de instalación y mantenimiento se deben realizar utilizando guantes de trabajo.
- El aparato no ha sido diseñado para el uso por parte de niños ni de personas con capacidades físicas, sensoriales o mentales reducidas, o carentes de la experiencia y los conocimientos necesarios para utilizarlo, salvo que lo hagan bajo la vigilancia o las instrucciones de una persona responsable de su seguridad.

- No dejar que los niños jueguen con el aparato.
- No utilizar el aparato sin el filtro de grasas instalado correctamente.
- La campana NUNCA se deberá utilizar como plano de apoyo, a no ser que esto sea expresamente indicado.
- El local debe disponer de suficiente ventilación cuando la campana se utiliza simultáneamente con otros aparatos que empleen gas u otros combustibles.
- El aire extraído no debe salir por un conducto utilizado para los humos generados por otros aparatos que empleen gas u otros combustibles.
- Respetar todas las normas relativas a la evacuación del aire.
- Está estrictamente prohibido cocinar alimentos con llama libre debajo de la campana; el empleo de llamas libres es perjudicial para los filtros y puede originar incendios; por lo tanto, se debe evitar en cualquier circunstancia.
- Se recomienda mantener constantemente bajo control la cocción de alimentos por fritura, para evitar que el aceite recalentado arda.
- En cuanto a las medidas técnicas y de seguridad que se deben adoptar para la evacuación de los humos, atenerse estrictamente a los reglamentos establecidos por las autoridades competentes.
- Se recomienda limpiar el aparato con frecuencia, tanto por dentro como por fuera (AL MENOS UNA VEZ AL MES, respetando las instrucciones de mantenimiento contenidas en este manual).
- El incumplimiento de las instrucciones de limpieza de la campana y de sustitución y limpieza de los filtros implica riesgos de incendio.
- Asegurarse de que las bombillas estén correctamente montadas. De lo contrario, no utilizar la campana, ya que podrían producirse descargas eléctricas.
- El fabricante declina toda responsabilidad en caso de inconvenientes, daños o incendios derivados del incumplimiento de las instrucciones contenidas en este manual.
- ¡Atención! Las partes accesibles pueden recalentarse considerablemente durante el uso de la placa de cocción.

PT

Advertências

! É importante guardar este manual para poder consultá-lo a qualquer momento. Em caso de venda, cessão ou transferência, assegure-se de que este permanece junto com o produto.

! Leia atentamente as instruções: contêm informações importantes sobre a instalação, o uso e a segurança.

! Não efectue alterações eléctricas ou mecânicas no produto ou nas condutas de descarga.

Segurança geral

- A distância mínima entre a superfície de suporte dos recipientes no dispositivo de cozedura e a parte mais baixa do exaustor de cozinha não deve ser inferior a:
65 cm se o exaustor for instalado sobre uma placa de cozedura a gás

-
- 55 cm** se o exaustor for instalado sobre uma placa de cozedura eléctrica.
Se as instruções de instalação do dispositivo de cozedura a gás especificam uma distância maior, é necessário considerá-la.
- O exaustor dispõe de buchas de fixação adequadas à maioria das paredes/tectos.
Ainda assim, é necessário contactar um técnico qualificado para assegurar a idoneidade dos materiais consoante o tipo de parede/tecto, que deve ser suficientemente robusto para suportar o peso do exaustor.
 - Atenção! Não ligue o aparelho à rede eléctrica até que a instalação esteja totalmente concluída.
 - Antes de qualquer operação de limpeza ou manutenção, desligue o exaustor da rede eléctrica retirando a ficha da tomada ou desligando o interruptor geral da casa.
 - Para todas as operações de instalação e manutenção, utilizar luvas de protecção.
 - O aparelho não se destina ao uso por parte de crianças ou pessoas com capacidades físicas sensoriais e/ou mentais reduzidas ou sem experiência e conhecimentos, a menos que se encontrem sob a supervisão ou tenham recebido instruções sobre o uso do aparelho por parte de uma pessoa responsável pela sua segurança.
 - As crianças devem ser supervisionadas para que não brinquem com o aparelho.
 - Nunca utilizar o produto sem filtro de gordura correctamente instalado!
 - O exaustor NUNCA deve ser utilizado como plano de apoio, salvo indicação expressa em contrário.
 - O local deve dispor de ventilação suficiente quando o exaustor é utilizado em simultâneo com outros aparelhos que utilizem gás ou outros combustíveis.
 - O ar aspirado não deve ser dirigido para uma conduta usada para a descarga de fumos produzidos por aparelhos de combustão a gás ou outros combustíveis.
 - Respeite todas as normativas referentes à descarga do ar.
 - É severamente proibido cozinhar alimentos em chama livre sob o exaustor; a utilização de chamas livres danifica os filtros e pode provocar incêndios, como tal, deve ser evitada.
 - É aconselhável manter sob controlo constante a fritura de alimentos, para evitar que o óleo aquecido entre em combustão.
 - Em relação às medidas técnicas e de segurança a adoptar para a descarga dos fumos, siga escrupulosamente os regulamentos das autoridades locais competentes.
 - É aconselhável limpar frequentemente o produto, quer interna quer externamente (PELO MENOS UMA VEZ POR MÊS; de qualquer forma, respeite as instruções de manutenção indicadas neste manual).
 - O incumprimento das normas de limpeza do exaustor e da substituição e limpeza dos filtros implica risco de incêndio.

- Não utilizar ou deixar o exaustor sem lâmpadas correctamente montadas, por possível risco de choque eléctrico.
- Declina-se qualquer responsabilidade por eventuais inconvenientes, danos ou incêndios provocados pelo aparelho derivados do incumprimento das instruções presentes neste manual.
- Atenção! As partes acessíveis podem ficar muito quentes se utilizadas com aparelhos de cozedura.
- Dekapisvoorzien van bevestigingspluggen die geschikt zijn voor de meeste wanden of plafonds. Het is echter noodzakelijk een gekwalificeerde technicus te raadplegen om te controleren of de wand of het plafond van geschikt materiaal zijn gemaakt. Deze moeten sterk genoeg zijn om het gewicht van de afzuigkap te dragen.
- Belangrijk! Sluit het apparaat niet aan op het elektriciteitsnet totdat de installatie volledig is uitgevoerd.

NL

Attentie

! Het is belangrijk dat u deze handleiding bewaart zodat u hem te allen tijde kunt raadplegen. Wanneer u het apparaat verkoopt, weggeeft of wanneer u verhuist, moet u niet vergeten de handleiding bij het apparaat te doen.

! Lees de aanwijzingen aandachtig: er staat belangrijke informatie in betreffende installatie, gebruik en veiligheid.

! Voer geen elektrische of mechanische wijzigingen op het apparaat uit, of op de afvoerleidingen.

Algemene veiligheid

- De minimum afstand tussen de roosters van het kookvlak en de onderzijde van de afzuigkap mag niet minder zijn dan: **65 cm** als de kap boven een gaskookplaat is geïnstalleerd **55 cm** als de kap boven een elektrische kookplaat is geïnstalleerd. Als de installatie-instructies van het gasfornuis aangeven dat u een grotere afstand moet bewaren, houdt u zich dan daaraan.

- Haal de stekker uit het stopcontact of zet de hoofdschakelaar in huis uit om de kap los te koppelen van het elektriciteitsnet, voor u de reinigings- of onderhoudshandelingen uitvoert.
- Gebruik werkhandschoenen voor elke installatie- of onderhoudshandeling.
- Het apparaat is niet geschikt voor gebruik door kinderen of personen met een beperkt sensorisch, fysiek of mentaal vermogen of personen met weinig ervaring of onvoldoende kennis, tenzij zij onder toezicht staan van, of onderricht worden over het gebruik van het apparaat door een persoon die verantwoordelijk is voor hun veiligheid.
- Er moet altijd iemand controleren dat kinderen niet met het apparaat spelen.
- Gebruik het apparaat nooit als het vetfilter niet goed is gemonteerd!
- De afzuigkap mag NOOIT als steunvlak worden gebruikt, tenzij dat uitdrukkelijk wordt aangegeven.
- Het vertrek moet over voldoende ventilatie beschikken als de afzuigkap tegelijk met andere apparaten wordt gebruikt die gas of andere brandstoffen verbranden.

- De afgezogen lucht mag niet worden gekanaliseerd in een afvoerleiding die gebruikt wordt voor afvoergassen van gasapparaten of apparaten die andere brandstoffen gebruiken.
- Houdt u aan de wetgeving betreffende de luchtafvoer.
- Het is ten strengste verboden onder de kap gerechten te bereiden op een open vuur. Het gebruik van open vuur kan de filters beschadigen en brand veroorzaken, en dient daarom absoluut te worden vermeden.
- We raden bovendien aan gefrituurde gerechten constant te controleren, om zo te voorkomen dat de oververhitte olie vlam vat.
- V.w.b. de technische- en veiligheidsmaatregelen die moeten worden toegepast op de rookafvoer, moet u zich beslist houden aan hetgeen wordt voorzien door de normen van de plaatselijke autoriteiten.
- We raden u aan het apparaat regelmatig te reinigen, zowel aan de binnen- als aan de buitenkant (MINSTENS EEN MAAL PER MAAND. Houd i.i.g. rekening met hetgeen wordt aangegeven in de onderhoudsinstructies van deze handleiding).
- Als u de aanwijzingen betreffende de reiniging van de kap en de vervanging en reiniging van de filters niet naleeft, kan er een brandrisico ontstaan.
- Gebruik de kap niet zonder lampen of wanneer de lampen niet juist gemonteerd zijn, aangezien u een elektrische schok kunt krijgen.

- Wij wijzen elke verantwoordelijkheid af voor eventuele problemen, schade, of brand, veroorzaakt door het apparaat, als gevolg van het niet naleven van de instructies die in deze handleiding worden beschreven.
- Belangrijk! De zichtbare delen kunnen zeer warm worden wanneer ze worden gebruikt met kookelementen.

PL

Ostrzeżenia

! Instrukcję należy zachować w celu późniejszego korzystania. W przypadku sprzedaży, odstąpienia lub przeniesienia urządzenia, należy upewnić się, że jest ona do niego dołączona.

! Instrukcję należy uważnie przeczytać: zawiera ona ważne informacje na temat instalacji, użytkowania i bezpieczeństwa.

! Nie wolno wprowadzać zmian o charakterze elektrycznym lub mechanicznym do urządzenia lub przewodów odprowadzających.

Bezpieczeństwo ogólne

- Minimalna odległość między powierzchnią płyty grzejnej, na której stawiane są naczynia, a najniższą częścią okapu nie może wynosić mniej niż:
65 cm, jeśli okap jest zainstalowany nad gazową płytą grzejną
55 cm, jeśli okap jest zainstalowany nad elektryczną płytą grzejną.
 Jeśli w instrukcji instalacji gazowej płyty grzejnej wskazana jest większa minimalna odległość od okapu, należy ją zachować.

- Okap wyposażony jest w rozporowe kołki mocujące, które są odpowiednie do większości ścian/sufitów. Należy jednak skonsultować się z wykwalifikowanym technikiem, w celu potwierdzenia, czy materiały są odpowiednie do danego rodzaju ściany/sufitu, które muszą utrzymać ciężar okapu.
- Uwaga! Nie podłączać urządzenia do sieci elektrycznej, dopóki instalacja nie zostanie w pełni zakończona.
- Przed przystąpieniem do jakichkolwiek czynności związanych z czyszczeniem lub konserwacją, należy odłączyć okap od zasilania elektrycznego, wyjmując wtyczkę z kontaktu lub wyłączając wyłącznik główny lokalu mieszkalnego.
- Do wykonywania wszystkich prac instalacyjnych i konserwacyjnych, należy korzystać z rękawic roboczych.
- Urządzenie nie powinno być użytkowane przez dzieci lub osoby o ograniczonej sprawności fizycznej, zmysłowej lub umysłowej oraz nieposiadające odpowiedniego doświadczenia lub wiedzy, o ile nie znajdują się one pod nadzorem osoby odpowiedzialnej za ich bezpieczeństwo bądź nie zostały przez tę osobę przeszkolone w zakresie obsługi urządzenia.
- Należy pilnować, aby dzieci nie bawiły się urządzeniem.
- Nie należy nigdy korzystać z urządzenia bez prawidłowo zamontowanego filtra przeciwłuszczowego!
- Na okapie NIGDY nie należy stawiać żadnych przedmiotów, chyba że taka możliwość zostanie wyraźnie wskazana.
- W pomieszczeniu należy zapewnić odpowiednią wentylację, jeśli okap kuchenny jest używany równocześnie z innymi urządzeniami na gaz lub inne paliwa.
- Powietrze zasysane przez okap nie może być odprowadzane do przewodu wylotowego spalin wytworzonych przez urządzenia gazowe lub pracujące na innych paliwach.
- Należy przestrzegać wszystkich przepisów dotyczących odprowadzania powietrza.
- Surowo zabrania się gotowania potraw na otwartym ogniu pod okapem; stosowanie otwartego ognia szkodzi filtrom i może być źródłem pożarów, dlatego też należy go bezwzględnie unikać.
- Zaleca się stałe nadzorowanie potraw podczas ich smażenia, aby zapobiec zapaleniu się rozgrzanego oleju.
- Jeśli chodzi o środki techniczne oraz środki bezpieczeństwa, jakie muszą zostać zastosowane przy odprowadzaniu dymów, należy ściśle przestrzegać przepisów lokalnych władz.
- Urządzenie powinno być często myte, zarówno wewnątrz, jak i na zewnątrz (CO NAJMNIJ RAZ W MIESIĄCU, przy czym należy przestrzegać konkretnych wskazówek konserwacyjnych zawartych w niniejszej instrukcji).
- Nieprzestrzeganie zasad związanych z czyszczeniem okapu oraz z wymianą i czyszczeniem filtrów stwarza niebezpieczeństwo pożaru.

- Nie korzystać z okapu bez prawidłowo zamontowanych lamp, ani też nie pozostawiać go w takim stanie w związku z możliwym niebezpieczeństwem porażenia prądem elektrycznym.
- Producent nie ponosi żadnej odpowiedzialności za problemy z urządzeniem oraz za jego uszkodzenia lub pożary wynikłe z nieprzestrzegania wskazówek zawartych w niniejszej instrukcji.
- Uwaga! Dostępne części mogą się bardzo mocno rozgrzać, jeśli korzysta się z nich wraz z urządzeniami do gotowania.

TR

Uyarılar

! Bu kılavuzu ileride başvurmak üzere saklayın. Üniteyi satarsanız, başkasına verirseniz veya başka bir yere taşırsanız, kılavuzun da ürünle birlikte verildiğinden/taşındığından emin olun.

! Talimatları dikkatle okuyun - talimatlar, kurulum, kullanım ve güvenlikle ilgili önemli bilgiler içerir.

! Ürünün mekanik donanımını veya çıkış borularını kurcalamayın.

Genel güvenlik bilgileri

- Pişirme cihazının en üst kısmındaki pişirme aracı destek yüzeyi ile davlumbaz arasındaki mesafe en az şu kadar olmalıdır:
Davlumbaz bir gazlı set üstü ocağın üzerine kurulmuşsa **65 cm**

Davlumbaz bir elektrikli set üstü ocağın üzerine kurulmuşsa **55 cm**

Gazlı ocağın kurulum talimatlarında daha fazla bir mesafe belirtilmişse o mesafeye uyulmalıdır.

- Davlumbaz, pek çok duvar/tavan ile kullanılmaya uygun ankraj tapalarıyla verilmektedir.
Ancak, ünite ağırlığını kaldırabilecek güce sahip olmaları gerektiğinden, bu malzemelerin montaj yapılacak duvara/tavana uygun olup olmadığı konusunda mutlaka yetkili bir teknisyene danışmanız gerekir.
- Dikkat! Kurulum tamamlanana kadar üniteyi elektrik kaynağına bağlamayın.
- Üniteyi temizlemeden veya bakım yapmadan önce ünitenin fişini prizden çekin veya ana devre kesici bağlantısını kesin.
- Üniteyi kurarken veya bakım yaparken mutlaka iş eldiveni kullanın.
- Bu cihaz, güvenliklerinden sorumlu bir kişi tarafından cihazın kullanımıyla ilgili talimatlar kendilerine öğretilmeden veya bu kişinin gözetimi altında olmadan fiziksel, ruhsal veya akli durumları yeterli olmayan kişiler (çocuklar dâhil) ya da gerekli bilgi ve tecrübeye sahip olmayan kişiler tarafından kullanılmamalıdır.
- Çocukların üniteyle oynamadıklarından emin olun.
- Üniteyi yağ filtresi takılı değilken asla çalıştırmayın!
- Açıkça bu şekilde bir talimat verilmemişse, davlumbazı asla bir destek olarak KULLANMAYIN.

-
- Davlumbaz gaz veya diğer yakıtlarla çalışan başka bir ekipmanla aynı anda kullanılıyorsa oda yeterince havalandırılmalıdır.
 - Çekilen gaz, gazlı veya diğer yakıtlı ekipmanların yanma gazlarını tahliye etmek için kullanılan bir kanala verilmemelidir.
 - Hava çekme ile ilgili tüm talimatlara uyun.
 - Davlumbazın aşağısında alev olacak biçimde asla yemek PİŞİRMEYİN; alev filtrelere hasar verebilir ya da yangına neden olabilir. Bunu asla yapmayın.
 - Kızgın yağın alev almadığını kontrol etmek için kızartma işleri sırasında ocağın başında durun.
 - Duman çekme konusundaki teknik ve güvenlik tedbirleriyle ilgili tüm yerel yönetmeliklere uyun.
 - Ürünün içini ve dışını sık sık temizleyin (AYDA EN AZ BİR DEFA ve bu kılavuzda verilen talimatlara uygun olarak).
 - Davlumbaz temizleme/parça değiştirme talimatlarına uymamanız yangına neden olabilir.
 - Ampulleri doğru takılı değilken davlumbazı asla çalıştırmayın - elektrik çarpması riski!
 - İmalatçı, bu kılavuzda yer alan talimatlara uyulmaması nedeniyle meydana gelebilecek sorunlardan, hasardan veya yangından sorumlu tutulamaz.
 - Dikkat! Ünitenin erişilebilir parçaları pişirme ekipmanıyla birlikte kullanıldığında çok ısınabilir.

IT

Assistenza

! Non ricorrere mai a tecnici non autorizzati.

Comunicare:

- Il tipo di anomalia;
- Il modello della macchina (Mod.)
- Il numero di serie (S/N)

Queste ultime informazioni si trovano sulla targhetta caratteristiche posta sull'apparecchio

Assistenza Attiva 7 giorni su 7



Se nasce il bisogno di assistenza o manutenzione basta chiamare il Numero Unico Nazionale 199.199.199* per essere messi subito in contatto con il Centro Assistenza Tecnica più vicino al luogo da cui si chiama.

È attivo 7 giorni su 7, sabato e domenica compresi, e non lascia mai inascoltata una richiesta.

GB

Assistance

! Never use the services of an unauthorised technician.

Please have the following information to hand:

- The type of problem encountered.
- The appliance model (Mod.).
- The serial number (S/N).

The latter two pieces of information can be found on the data plate located on the appliance.

FR

Assistance

! Ne jamais faire appel à des techniciens non agréés.

Lui indiquer :

- le type d'anomalie;
- le modèle de l'appareil (Mod.)
- son numéro de série (S/N)

Ces informations figurent sur la plaque signalétique apposée sur l'appareil

ES

Asistencia

! No llame nunca a técnicos no autorizados.

Comunique:

- El tipo de anomalía;
- El modelo de la máquina (Mod.)
- El número de serie (S/N)

Esta información se encuentra en la placa de características colocada en el aparato.

La siguiente información es válida solo para España. Para otros países de habla hispana consulte a su vendedor.

Ampliación de garantía

Llame al 902.363.539 y le informaremos sobre el fantástico plan de ampliación de garantía hasta 5 años.

Consiga una cobertura total adicional de

- Piezas y componentes
- Mano de obra de los técnicos
- Desplazamiento a su domicilio de los técnicos

Y NO PAGUE AVERIAS NUNCA MAS

Servicio de asistencia técnica (SAT)

Llame al **902.133.133** y nuestros técnicos intervendrán con rapidez y eficacia, devolviendo el electrodoméstico a sus condiciones óptimas de funcionamiento.

En el SAT encontrará recambios, accesorios y productos específicos para la limpieza y mantenimiento de su electrodoméstico a precios competitivos.

ESTAMOS A SU SERVICIO

PT

Assistência

! Nunca recorra a técnicos não autorizados.

Comunique:

- o tipo de avaria;
- o modelo da máquina (Mod.);
- o número de série (S/N);

Estas últimas informações encontram-se na placa de identificação situada no aparelho.

NL

Service

! Wendt u nooit tot niet erkende monteurs.

Dit dient u door te geven:

- Het soort storing;
- Het model apparaat (Mod.)
- Het serienummer (S/N)

Deze laatste informatie bevindt zich op het typeplaatje op het apparaat

Cihazın ömrü 10 yıldır.



INDESIT COMPANY BEYAZ EŞYA PAZARLAMA A.Ş.

Karahasan Sok. No:11 Balmumcu 34349 Beşiktaş/İstanbul

TEL: (+90) 212 355 53 00

FAKS: (+90) 212 212 95 59

WEB: www.hotpoint-ariston.com.tr

PL

Serwis Techniczny

! Nigdy nie korzystać z usług nieautoryzowanych techników.

Podać:

- Rodzaj usterki;
- Model urządzenia (Mod.)
- Numer seryjny (S/N)

Te ostatnie informacje można znaleźć na tabliczce znamionowej umieszczonej na urządzeniu.

TR

Teknik Servis

! Bu durumda teknik destek müdahalesi gerekir.

Teknik desteğe başvurmadan önce:

- Arızanın bağımsız olarak çözülebildiğini kontrol ediniz;
- Aksaklığın giderilip giderilmediğini kontrol etmek için programı yeniden başlatınız;
- Giderilmediği takdirde, Yetkili Teknik Destek Servisine başvurunuz.

! Yetkili olmayan teknisyenlerden asla yardım almayınız.

Bu durumda şu bilgileri veriniz:

- arıza tipi
- SıCAKLIK ekranı üzerinde görülen mesaj
- cihazın modeli (Mod.)
- seri numarası (S/N)

Bu bilgiler, soğutucu bölmesi içinde aşağıda solda bulunan teknik veriler etiketi üzerinde bulunmaktadır.

Installazione

Per la corretta installazione del prodotto vedere le figure disponibili nelle prime pagine di questo libretto. L'installazione va effettuata da personale qualificato.

Collegamento elettrico

La tensione di rete deve corrispondere alla tensione riportata sull'etichetta caratteristiche situata all'interno della cappa. Se provvista di spina, allacciare la cappa ad una presa conforme alle norme vigenti posta in zona accessibile. Se sprovvista di spina (collegamento diretto alla rete), o la spina non è posta in zona accessibile, applicare un interruttore bipolare a norma che assicuri la disconnessione completa della rete nelle condizioni della categoria di sovratensione III, conformemente alle regole di installazione.

Attenzione! Controllare sempre che il cavo di rete sia stato montato correttamente, prima di ricollegare il circuito della cappa all'alimentazione di rete e di verificarne il corretto funzionamento.

Scarico dell'aria (per le versioni aspiranti)

Collegare la cappa a tubi e fori di scarico a parete con diametro equivalente all'uscita d'aria (flangia di raccordo). L'utilizzo di tubi e fori di scarico a parete con diametro inferiore determinerà una diminuzione delle performance di aspirazione ed un sensibile aumento della rumorosità. Si declina perciò ogni responsabilità in merito.

- ! Usare un condotto lungo il minimo indispensabile.
- ! Usare un condotto con minor numero di curve possibile
- ! Evitare cambiamenti drastici di sezione del condotto.
- ! Usare un condotto con l'interno più liscio possibile.
- ! Il materiale del condotto deve essere approvato normativamente.
- ! Non collegare la cappa a condotti di scarico dei fumi prodotti da combustioni (caldaie, caminetti, stufe, ecc.).
- ! Per lo scarico dell'aria da evacuare rispettare le prescrizioni delle autorità competenti. Inoltre l'aria da scaricare non deve essere eliminata attraverso una cavità del muro a meno tale che questa cavità non sia destinata a questo scopo.
- ! Attrezzare il locale con delle prese d'aria per evitare che la cappa crei un pressione negativa nella stanza (che non deve superare i 0,04 mbar).
- ! L'azienda declina ogni responsabilità qualora queste norme non vengano rispettate.

Filtrante o Aspirante ?

! La vostra cappa è pronta per essere utilizzata in versione aspirante.
Per utilizzare la cappa in versione filtrante va installato l'apposito KIT ACCESSORIO.

Nota: Se fornito a corredo, in alcuni casi, il sistema di filtraggio aggiuntivo a base di carboni attivi potrebbe essere già installato sulla cappa.

Le informazioni per la trasformazione della cappa da versione aspirante a versione filtrante sono contenute in questo manuale (vedi "Versione filtrante").

Versione aspirante

La cappa depura l'aria e la espelle all'esterno attraverso un condotto di scarico (diametro 150mm) fissato alla flangia di raccordo. Il diametro del tubo di scarico deve essere equivalente al diametro dell'anello di connessione.

Attenzione! Il tubo di evacuazione non è fornito e va acquistato.

Nella parte orizzontale, il tubo deve avere una leggera inclinazione verso l'alto (10° circa) in modo da poter trasportare l'aria verso l'esterno più facilmente. Se la cappa è provvista di filtri carbone, questi devono essere tolti.

Versione filtrante

La cappa depura l'aria e la re-immette pulita nella stanza. Per utilizzare la cappa in questa versione è necessario installare un sistema di filtraggio aggiuntivo a base di carboni attivi. Per questa versione è necessario deflettore aria, riduzione e filtro/i carbone. Il tubo superiore deve avere le asole di evacuazione aria posizionate nella parte alta.


Dati Tecnici

Modello	Altezza (cm)	Larghezza (cm)	Profondità (cm)	Ø del tubo di scarico (cm)
CHIMNEY-LUCE 60cm	61-82	59.8	50	15/12
CHIMNEY-LUCE 90cm	61-82	89.9	50	15/12

Sigla Modello	Lampada (V)	Assorbimento Lampada (W)	Assorbimento Totale (W)
HLC 9.B LSHE X/HA	Led	2 x 3	126
HLC 9.5S AT X/HA	Alogena	2 x 20	185
HLC 9.8 ASH X/HA HLC 6.8 AT X/HA	Alogena	2 x 20	290

	Potenza	Tensione	Attacco	Dimensioni
Alogena 25 W	2 x 25 W	230 V	G9	L40xØ14
Alogena 20 W	2 x 20 W	12 V	G4	L30xØ10

LED *	Gruppo di Rischio 1 secondo norma EN 62471
--------------	--

	Le cappe sono conformi alle seguenti Direttive EC:
	• "Low voltage" Directive 2006/95/EC (12-12-2006)
	• "EMC" Directive 2004/108/EC (15-12-2004)

* Presente solo in alcuni modelli

Comandi CHIMNEY-LUCE

Modelli con Pulsantiera Touch control glass (basic)

HLC 9.5S AT X/HA - HLC 6.8 AT X/HA



T1 ON/OFF motore

Premendo il pulsante a cappa spenta, si imposta la prima velocità. Premendo il pulsante durante il funzionamento la cappa passa in stato OFF.

T2 Velocità 1

Premendo il pulsante la cappa passa dallo stato precedente alla velocità 1.

T3 Velocità 2

Premendo il pulsante la cappa passa dallo stato precedente alla velocità 2.

T4 Velocità 3

Premendo il pulsante la cappa passa dallo stato precedente alla velocità 3.

T5 Booster

Premendo il pulsante la cappa passa dallo stato precedente alla velocità intensiva. La durata dell'impostazione è limitata nel tempo; allo scadere la cappa torna alla velocità impostata in precedenza; premendo invece un tasto velocità (T2, T3 o T4) si esce dalla funzione booster, impostando la velocità selezionata.

T6 Timer

La pressione singola di T6 permette di associare una durata pre-impostata del timer ad ogni velocità: (V) [v1 – 30 min, v2 – 20 min, v3 – 10 min] allo scadere del quale la cappa si porta automaticamente in OFF. Il timer è impostabile solo per le velocità manuali, non per il booster.

T7 Segnalazione filtro antigrasso e odori

Dopo un certo numero di ore di utilizzo è necessario provvedere alla pulizia/sostituzione dei filtri antigrasso (A) e odori (B) - quest'ultimo solo per le cappe filtranti.

Questa scadenza viene indicata dal lampeggio del led di colore associato al filtro (bianco per i filtri antigrassi, rosso per il filtro odori). Dopo la pulizia/sostituzione dei filtri la pressione del tasto T7 determina lo spegnimento del led di segnalazione.

T8 ON/OFF luci

Consente di accendere e spegnere le luci di lavoro della cappa.

Configurazione della cappa

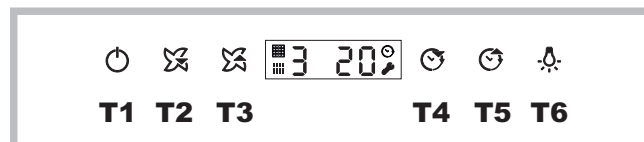
Da prodotto spento è possibile accedere al menù di configurazione premendo i tasti T5 e T6 per 6 secondi. A questo punto si accende T7 ad indicare il tipo di installazione tramite due colori del LED: bianco per installazione aspirante (default), rosso per installazione filtrante. E' possibile cambiare il tipo di installazione premendo ciclicamente il tasto T7, con il conseguente alternarsi dei colori dei LED.

Spegnimento cappa

La cappa può essere spenta manualmente premendo il tasto T1 (ON/OFF). Nel caso di impostazione del timer la cappa si spegne automaticamente alla fine del conteggio.

Modelli con Pulsantiera Touch control glass + display (medium)

(Presente solo in alcuni modelli)



T1 ON/OFF motore

Premendo il pulsante a cappa spenta, si imposta la prima velocità. Premendo il pulsante durante il funzionamento la cappa passa in stato OFF.

T2 Velocità -

Premendo il pulsante la cappa passa alla velocità precedente.

T3 Velocità +

Nel caso in cui la cappa sia a velocità 3, premendo tale pulsante si attiva la velocità intensiva. La durata dell'impostazione è limitata nel tempo; allo scadere la cappa torna alla velocità impostata in precedenza.

T4 Timer -

Il timer permette di inserire un tempo allo scadere del quale la cappa si porta in OFF; nel caso venga impostato un timer e poi si cambi velocità premendo T2, T3 o T4, il timer si disattiva.

Premendo il tasto T4 si decrementa il timer di 5 minuti.

T5 Timer +

Premendo una prima volta il pulsante si imposta il timer a 5 minuti; ad ogni successiva pressione del pulsante si incrementa tale valore di ulteriori 5 minuti.

T6 ON/OFF luci

Consente di accendere e spegnere le luci di lavoro della cappa.



D1: DGT Velocità

D2: Gruppo di 2 DGT Tempo

I1: Indicatore Filtro Grassi

I2: Indicatore Filtro Carbone

I4: Indicatore Menù

I5: Indicatore Timer

Segnalazione filtro antigrasso e odori

Dopo un certo numero di ore di utilizzo è necessario provvedere alla pulizia/sostituzione dei filtri antigrasso (A) e/o odori (B) - quest'ultimo solo per le cappe filtranti.

L'accensione della spia **I1** indica la saturazione del filtro antigrasso, mentre l'accensione della spia **I2** indica la saturazione del filtro odori (solo per le cappe in modalità filtrante).

Per resettare il contatore, premere per 3 secondi **T5 + T4** mentre la cappa è accesa.

Impostazione tipo di cappa

È possibile impostare la modalità di funzionamento della cappa come aspirante (default) o filtrante. Per modificare l'impostazione procedere come segue:

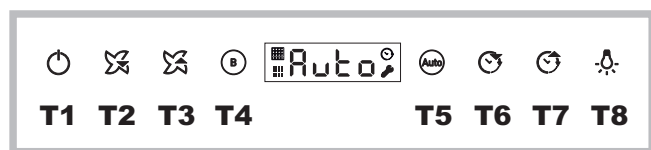
- da cappa in **OFF** premendo a lungo i tasti **T4** e **T5** si accede al menu, è possibile accorgersi di questo in quanto la cappa emette un suono e si accende sul display l'icona **I4** e compare la scritta **C1-0**;
- il menù si può scorrere tramite i tasti **T4** e **T5**. Attraverso **T4** si scorrono le diverse voci del menù (**C1, C2, C3, C4**, etc), mentre attraverso **T5** si selezionano le diverse voci del menù (**0, 1 o 0, 1, 2**);
- per impostare il tipo di cappa, accedere al menù, selezionare tramite **T4** la voce **C6** e tramite **T5** impostare il valore **0** se si desidera la cappa in modalità aspirante, altrimenti **1** se si desidera la cappa in modalità filtrante. Al termine premere il tasto **T1**.

Spegnimento cappa

La cappa può essere spenta manualmente premendo il tasto **T1 (ON/OFF)**. Nel caso la cappa rimanga accesa in modalità manuale, questa si spegne automaticamente dopo un certo tempo di "sicurezza". Nel caso di impostazione del timer la cappa si spegne automaticamente alla fine del conteggio.

Modelli con Pulsantiera Touch control glass + display (high)

HLC 9.8 ASH X/HA - HLC 9.B LSHE X/HA



T1 ON/OFF motore

Premendo il pulsante a cappa spenta, si imposta la prima velocità. Premendo il pulsante durante il funzionamento la cappa passa in stato OFF.

T2 Velocità -

Premendo il pulsante la cappa passa alla velocità precedente.

T3 Velocità +

Premendo il pulsante la cappa passa alla velocità successiva. Nel caso in cui la cappa sia spenta, premendo tale pulsante si imposterebbe la velocità 1.

T4 Booster

Premendo il pulsante la cappa passa dallo stato precedente alla velocità intensiva; sul display lampeggerà lentamente la lettera "b". La durata dell'impostazione è limitata nel tempo; allo scadere la cappa tornerà alla velocità impostata in precedenza; premendo invece un tasto velocità (**T2, T3 o T4**) si uscirà dalla funzione booster, impostando la velocità selezionata.

T5 AUTO

Premendo il pulsante **T5** si attiva la modalità automatica, che farà accendere la cappa in relazione al grado di vapore rilevato. Il sensore durante il suo funzionamento a regime, regola la velocità del motore nell'ambito dei valori ammessi (0,1,2,3 o booster). La cappa che sta funzionando in modalità automatica passa in modalità manuale quando viene premuto il tasto Velocità o Booster.

Il sensore ha bisogno di una calibrazione prima del suo utilizzo, per ulteriori informazioni si rimanda al paragrafo "Procedura di calibrazione".

T6 Timer -

Il timer permette di inserire un tempo allo scadere del quale la cappa va in **OFF**; nel caso venga impostato un timer e poi si cambi velocità premendo **T2, T3 o T4**, il timer si disattiva. Premendo il tasto **T6** si decrementa di 5 minuti il valore precedentemente impostato.

T7 Timer +

Premendo una prima volta il pulsante si imposta il timer a 5 minuti; ad ogni successiva pressione del pulsante si incrementa tale valore di ulteriori 5 minuti.

T8 ON/OFF luci

Consente di accendere e spegnere le luci di lavoro della cappa.



D1: DGT Velocità

D2: Gruppo di 2 DGT Tempo

I1: Indicatore Filtro Grassi

I2: Indicatore Filtro Carbone

I4: Indicatore Menù

I5: Indicatore Timer

Segnalazione filtro antigrasso e odori

Dopo un certo numero di ore di utilizzo è necessario provvedere alla pulizia/sostituzione dei filtri antigrasso (A) e/o odori (B) - quest'ultimo solo per le cappe filtranti.

L'accensione della spia **I1** indica la saturazione del filtro grassi, mentre l'accensione della spia **I2** indica la saturazione del filtro odori/carboni (solo per le cappe in modalità filtrante).

Per resettare il contatore, premere per 3 secondi **T5 + T6** mentre la cappa è accesa.

Procedura di calibrazione del sensore automatico

- **Calibrazione:** affinché la procedura di calibrazione sia efficace questa deve essere effettuata in condizioni di ambiente pulito, quindi durante la calibrazione il piano cottura deve essere spento.

Durante la procedura di calibrazione il tasto **AUTO** è acceso e la scritta **AUTO** lampeggia sul display.

La calibrazione del sensore può essere automatica o manuale ("su richiesta"). In entrambi i casi la durata della calibrazione è:

- circa 1 minuto per piano gas;
- circa 13 minuti per piano induzione ed elettrico.

- **La calibrazione automatica:** avviene quando la cappa viene alimentata o dopo aver scelto il piano dal menu configurazione.

- **La calibrazione manuale:** (o su richiesta) è prevista nel menu di configurazione. Questa procedura è consigliata e potrà essere avviata in caso di malfunzionamento del sensore (che può originarsi per esempio quando avviene un blackout durante una cottura o dopo un periodo di lungo inutilizzo). Per effettuare la calibrazione manuale si procede con i seguenti passi:

- da cappa in **OFF** o standby premendo a lungo i tasti **T6** e **T7** si accede al menu, è possibile accorgersi di questo in quanto la cappa emette un suono e si accende sul display l'icona **I4** e compare la scritta **C1-0**;
- il menù si può scorrere tramite i tasti **T6** e **T7**. Attraverso **T6** si scalano le diverse voci del menù (**C1**, **C2**, **C3**, **C4**, etc), mentre attraverso **T7** si selezionano le diverse voci del menù (**0**, **1** o **0**, **1**, **2**);
- per eseguire la calibrazione manuale, accedere al menù selezionare tramite **T6** la voce **C4** e tramite **T7** impostare il valore 1. Dopo di che premere il tasto **T1** e attendere il tempo consigliato per la calibrazione.

Selezione del tipo di piano cottura: all'installazione (in utenza) avviene la scelta del tipo di piano (piano elettrico, induzione, gas) presente sotto la cappa. Subito dopo la selezione del piano verrà eseguita la procedura completa di calibrazione automatica.

Importante: non forzare la calibrazione "su richiesta" dopo la selezione del piano perché questa si avvia automaticamente.

Per eseguire la selezione del piano cottura presente si procede nel seguente modo:

- da cappa in **OFF** o standby premendo a lungo i tasti **T6** e **T7** si accede al menu, è possibile accorgersi di questo in quanto la cappa emette un suono e si accende sul display l'icona **I4** e compare la scritta **C1-0**;
- il menù si può scorrere tramite i tasti **T6** e **T7**. Attraverso **T6** si scalano le diverse voci del menù (**C1**, **C2**, **C3**, **C4**, etc), mentre attraverso **T7** si selezionano le diverse voci del menù (**0**, **1** o **0**, **1**, **2**);
- per eseguire la selezione del piano, accedere al menù selezionare tramite **T6** la voce **C3** e tramite **T7** impostare il valore a **0** se si ha un piano a gas, **1** se si ha un piano radiante, **2** se si ha un piano induzione. Dopo di che premere il tasto **T1** per uscire dalla modalità menù ed attendere il tempo necessario alla calibrazione del sensore.

Impostazione tipo di cappa

È possibile impostare la modalità di funzionamento della cappa tra aspirante (default) e filtrante. Per modificare la tipologia si procede nel seguente modo:

- da cappa in **OFF** o standby premendo a lungo i tasti **T4** e **T5** si accede al menu, è possibile accorgersi di questo in quanto la cappa emette un suono e si accende sul display l'icona **I4** e compare la scritta **C1-0**;
- il menù si può scorrere tramite i tasti **T4** e **T5**. Attraverso **T4** si scalano le diverse voci del menù (**C1**, **C2**, **C3**, **C4**, etc), mentre attraverso **T5** si selezionano le diverse voci del menù (**0**, **1** o **0**, **1**, **2**);
- per eseguire l'impostazione del tipo di cappa, accedere al menù, selezionare tramite **T4** la voce **C6** e tramite **T5** impostare il valore **0** se si desidera la cappa in modalità spirante, altrimenti **1** se si desidera la cappa in modalità filtrante. Dopo di che premere il tasto **T1**.

Spegnimento cappa

La cappa può essere spenta manualmente premendo il tasto **T1 (ON/OFF)**. Nel caso la cappa rimanga accesa in modalità manuale, questa si spegne automaticamente dopo un certo tempo di "sicurezza". Nel caso di impostazione del timer la cappa si spegne automaticamente alla fine del conteggio.

La modalità Automatica si disattiva dopo 10 minuti dallo spegnimento del motore della cappa da parte del sensore.

Legenda Configurazione

Codice Regolazione	Significato	spiegazione
C1	Timer filtro grasso	Azzera il timer del filtro grassi
C2	Timer Filtro odori	Azzera il timer del filtro odori
C3	Tipo di piani	Modifica il tipo di piano per il sensore AUTO. Può essere gas, elettrico o induzione
C4	Calibrazione del sensore	Serve per fare la calibrazione del sensore. Se si seleziona la voce 1, alla successiva accensione della cappa, il sensore esegue la calibrazione
C5	Livelli Audio	Se muto, non viene emesso nessun FB audio (nemmeno accensione)
C5	Tipo di Cappa	Aspirante/Filtrante (Default aspirante)
C6	Reset to Factory default	Resetta i valori del menù DGT al default (compresa l'installazione)

Note generali

In caso di blocco dei tasti del display, scollegare e poi collegare la cappa alla rete elettrica, prima di contattare il Service.

Manutenzione e cura

Attenzione! Prima di qualsiasi operazione di pulizia o manutenzione, disinserire la cappa dalla rete elettrica togliendo la spina o staccando l'interruttore generale dell'abitazione.

Prima pulizia

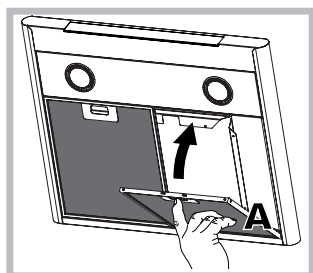
- Togliere le pellicole protettive
- Eliminare le impurità con una spugna umida e poco sapone neutro
- Risciacquare con un panno umido
- Asciugare con un panno morbido, se la cappa è inox seguire la satinatura del metallo

Pulizia periodica

La cappa va pulita frequentemente (almeno con la stessa frequenza con cui si esegue la manutenzione dei filtri grassi), sia internamente che esternamente. Per la pulizia usare un panno inumidito con detersivi liquidi neutri e acqua tiepida. Evitare l'uso di prodotti abrasivi o corrosivi.

Attenzione: L'inosservanza delle norme di pulizia dell'apparecchio e della sostituzione dei filtri comporta rischi di incendi. Si raccomanda quindi di attenersi alle istruzioni suggerite. Si declina ogni responsabilità per eventuali danni al motore, incendi provocati da un'impropria manutenzione o dall'inosservanza delle suddette avvertenze.

Manutenzione dei filtri antigrasso (A)



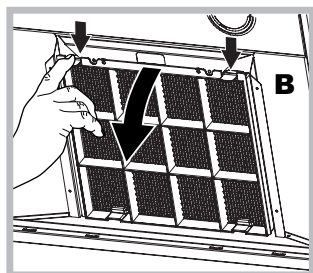
Il filtro antigrasso trattiene le particelle di grasso derivanti dalla cottura; esso deve essere pulito almeno una volta al mese con detersivi non aggressivi, manualmente oppure in lavastoviglie a basse temperature ed a ciclo breve.

Per smontare il filtro grassi tirare la maniglia di sgancio a molla. Con il lavaggio in lavastoviglie il filtro antigrasso metallico potrebbe scolorirsi, ma le sue performance di filtraggio non variano.

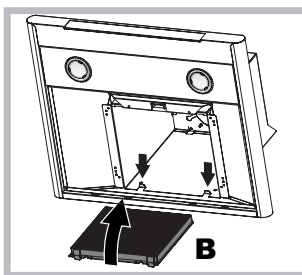
Manutenzione del filtro al carbone (B)

Il filtro carbone trattiene gli odori sgradevoli derivanti dalla cottura. La saturazione del filtro carbone si verifica dopo un uso più o meno prolungato, a seconda del tipo di cucina e della regolarità della pulizia del filtro grassi. In ogni caso è necessario sostituire la cartuccia al massimo ogni venti mesi.

Questo filtro NON può essere lavato o rigenerato



Smontaggio: Rimuovere il filtro a carboni attivi premendo le due leve anteriori che lo fissano alla cappa.



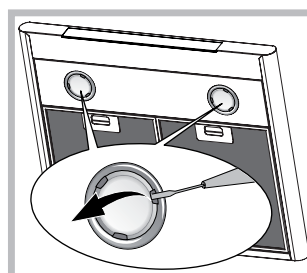
Montaggio: Agganciare il filtro a carboni attivi prima posteriormente sulle linguette metalliche della cappa, poi anteriormente premendo le due leve.

Sostituzione delle lampade

Disinserire l'apparecchio dalla rete elettrica e rimuovere i filtri antigrasso.

Attenzione! Prima di toccare le lampade sincerarsi che siano fredde.

1. Estrarre la protezione facendo leva con un piccolo giravite a taglio o simile utensile.
2. Sostituire la lampada danneggiata. Utilizzare solo lampade con le stesse caratteristiche di quelle danneggiate (per maggiori dettagli vedere i dati tecnici riportati nel seguente libretto).
3. Richiudere la protezione (fissaggio a scatto).



Sostituzione delle lampade LED *

La cappa è dotata di un sistema di illuminazione basato sulla tecnologia LED. I Led garantiscono una illuminazione ottimale, una durata maggiore e un minore consumo rispetto alla lampade tradizionali. Per la sostituzione rivolgersi al servizio assistenza.

Cavo elettrico

Se il cavo di alimentazione è danneggiato esso può essere sostituito dal costruttore o dal suo servizio assistenza tecnica in modo da prevenire ogni rischio.

Utilizzare esclusivamente accessori e ricambi originali.


Li trovi nei Centri di Assistenza più vicini a te, oppure chiamando al numero 199.199.199*

* Presente solo in alcuni modelli

SMALTIMENTO

Questo apparecchio è contrassegnato in conformità alla Direttiva Europea 2012/19/EC, Waste Electrical and Electronic Equipment (WEEE). Assicurandosi che questo prodotto sia smaltito in modo corretto, l'utente contribuisce a prevenire le potenziali conseguenze negative per l'ambiente e la salute.



Il simbolo  sul prodotto o sulla documentazione di accompagnamento indica che questo prodotto non deve essere trattato come rifiuto domestico ma deve essere consegnato presso l'idoneo punto di raccolta per il riciclaggio di apparecchiature elettriche ed elettroniche. Disfarsene seguendo le normative locali per lo smaltimento dei rifiuti. Per ulteriori informazioni sul trattamento, recupero e riciclaggio di questo prodotto, contattare l'idoneo ufficio locale, il servizio di raccolta dei rifiuti domestici o il negozio presso il quale il prodotto è stato acquistato.

Anomalie e rimedi

Se qualcosa non sembra funzionare, prima di chiamare il Servizio Assistenza effettuare i seguenti semplici controlli:

Se la cappa non funziona:

Verificare che:

- non c'è interruzione di corrente.
- è stata selezionata una velocità.

Se la cappa ha un rendimento scarso:

Verificare che:

- La velocità motore selezionata è sufficiente per la quantità di fumo e di vapori liberata.
- La cucina è sufficientemente areata per permettere una presa d'aria.
- Il filtro carbone non è consumato (cappa in versione filtrante).

Se la cappa si è spenta nel corso del normale funzionamento:

Verificare che:

- non c'è interruzione di corrente.
- il dispositivo di interruzione omnipolare non sia scattato.

In caso di eventuali anomalie di funzionamento, prima di rivolgersi al servizio Assistenza, scollegare per almeno 5 sec. l'apparecchio dall'alimentazione elettrica estraendo la spina e collegarlo nuovamente. Nel caso in cui l'anomalia di funzionamento dovesse perdurare, rivolgersi al servizio d'assistenza.

Installation

The installation procedure is illustrated in the first pages of this manual.

The installation must be done by a qualified technician.

Electrical hook up

The mains voltage must match that given on the ratings label inside the hood itself. If the hood has a power plug, connect the hood to an easily accessible regulatory power socket. If it does not (direct connection to the mains), or the socket is not easily accessible, install a two-pole regulatory switch to enable total disconnection from the mains in case of category III overvoltage, as required by the installation regulations.

Caution! Always check that the mains cable is hooked up properly and check that it operates correctly before reconnecting the hood to the mains.

Air exhaust (for ducted units)

Connect the hood to a duct and wall exhaust hole of a diameter equal to that of the air outlet flange. Using a smaller diameter tube and exhaust hole reduces the extraction capacity of the hood and also increases its running noise. The manufacturer is not liable for any consequences of doing so.

! Use the shortest duct required to achieve the purpose.

! Use a duct with as few bends as possible

! Avoid suddenly changing the diameter of the duct.

! The duct must have as smooth an inner surface as possible.

! The duct must be made of regulatory material.

! Do not connect the hood to flues carrying combustion fumes from other equipment (boilers, CHIMNEY-LUCES, stoves, etc.).

! Observe the instructions of the competent authorities in relation to the air exhaust. The air being exhausted may not be exhausted into a wall cavity unless the cavity in question is specifically intended for this purpose.

! Equip the room with air intakes to prevent the hood creating suction pressure in the interior (this must not exceed 0.04 mbar).

! The manufacturer is not liable for any consequences of failure to observe these instructions.

Filter or ducted?

! Your hood is supplied as a ducted unit.

If you wish to use it as a filter unit, you must install the proper ACCESSORY KIT.

Note: If supplied with the hood, the accessory active charcoal filter unit may already be installed.

Instructions for transforming the hood from the ducted to the filter version are given in this manual (see "Filter version").

Ducted version

The hood purifies the air and expels it outdoors via an exhaust duct (dia. 150mm) connected to its outlet flange. The diameter of the exhaust tube must be equal to that of the outlet flange.

Caution! The exhaust duct is not supplied and must be purchased separately.

When routed horizontally, the tube must be angled slightly upwards (around 10°) to enable the air to be conveyed outdoors more easily. If the hood is fitted with charcoal filters, they must first be removed.

Filter version

The hood purifies the air and returns it to the room. This version of the hood requires installation of an accessory active charcoal filter unit.

This version requires an air deflector, a reduction adapter and the charcoal filter/s. The top tube must have its air outlet slots uppermost.


Technical data

Model	Height (cm)	Width (cm)	Depth (cm)	dia. of exhaust tube (cm)
CHIMNEY-LUCE 60cm	61-82	59.8	50	15/12
CHIMNEY-LUCE 90cm	61-82	89.9	50	15/12

Model code	Bulb (V)	Bulb draw (W)	Total draw (W)
HLC 9.B LSHE X/HA	Led	2 x 3	126
HLC 9.5S AT X/HA	Halogen	2 x 20	185
HLC 9.8 ASH X/HA HLC 6.8 AT X/HA	Halogen	2 x 20	290

	Power	Voltage	Cap	Dimensions
Halogen 25 W	2 x 25 W	230 V	G9	L40xØ14
Halogen 20 W	2 x 20 W	12 V	G4	L30xØ10

LED *	Risk Group 1 according to Standard EN 62471
--------------	---

	The hoods are conforming to the following EC Directives:
	• "Low voltage" Directive 2006/95/EC (12-12-2006)
	• "EMC" Directive 2004/108/EC (15-12-2004)

* Only available in certain models

CHIMNEY-LUCE controls

Models with Touch control glass (basic)

HLC 9.5S AT X/HA - HLC 6.8 AT X/HA



T1 motor ON/OFF

When the button is pressed with the hood off, the first speed is set. When the button is pressed during operation, the hood switches OFF.

T2 Speed 1

When the button is pressed the hood switches from the previous status to speed 1.

T3 Speed 2

When the button is pressed the hood switches from the previous status to speed 2.

T4 Speed 3

When the button is pressed the hood switches from the previous status to speed 3.

T5 Booster

When the button is pressed the hood switches from the previous status to intense speed. The setting is limited by time; when the time elapses the hood goes back to the speed set previously; when a speed button is pressed (T2, T3 or T4), the selected speed is set as you leave the booster mode.

T6 Timer

By pressing T6 once, a timer setting can be associated to each speed V) [v1 – 30 min, v2 – 20 min, v3 – 10 min], after which the hood turns OFF automatically. The timer can be set for manual speeds only and not for the booster.

T7 Antigrease and odour filter signal

The antigrease (A) and odour (B) filters need cleaning/replacing after a certain number of hours of use (the latter for filtering hoods only).

The time for cleaning/replacement is signalled by the flashing of the coloured LED associated to the filter (white for antigrease filters, red for odour filter).

The LED is turned off by pressing the T7 button after cleaning/replacing the filters.

T8 lights ON/OFF

It turns the work lights of the hood on and off.

Hood configuration

The configuration menu is accessed with the product off by pressing T5 and T6 for 6 seconds. T7 turns on at this point to indicate the type of installation through two colours of the LED: white for extractor installation (default), red for filtering installation. The installation type can be changed by pressing T7 cyclically with the consequent alternation of the LED colours.

Hood off

The hood can be turned off manually by pressing the T1 button (ON/OFF). If the timer is set, the hood turns off automatically when the set time runs out.

Models with Touch control glass + display (medium)

(Only available in certain models)



T1 motor ON/OFF

When the button is pressed with the hood off, the first speed is set. When the button is pressed during operation, the hood switches OFF.

T2 Speed –

When the button is pressed the hood switches to the previous speed.

T3 Speed +

If the hood is set to speed 3, the intensive speed activates when this button is pressed. The setting is limited by time; when it elapses the hood goes back to the speed set previously.

T4 Timer “–”

Set a time to turn OFF the hood with the timer; if the timer is set and the speed is subsequently changed by pressing T2, T3 or T4, the timer is deactivated. Press T4 to decrease the timer by 5 minutes.

T5 Timer “+”

When the button is pressed for the first time, the timer is set to 5 minutes; this value is increased by 5 additional minutes every time the button is pressed after that.

T6 lights ON/OFF

It turns the work lights of the hood on and off



D1: DGT Speed

D2: Assembly of 2 DGT Time

I1: Grease Filter Indicator

I2: Carbon Filter Indicator

I4: Menu Indicator

I5: Timer Indicator

Antigrease and odour filter signal

The antigrease (A) and/or odour (B) filters need cleaning/replacing after a certain number of hours of use (the latter for filtering hoods only).

The indicator light **I1** on indicates that the antigrease filter is saturated, while the indicator light **I2** on indicates that the odour filter is saturated (for hoods in filtering mode only).

Press **T5 + T4** for 3 seconds with the hood on to reset the counter.

Hood type setting

The hood can be set to the ventilation (default) or filtering mode. To change the setting proceed as follows:

- with the hood **OFF**, the menu is accessed by pressing the **T4** e **T5** buttons for a prolonged time; this is signalled by a sound emitted by the hood and by the **I4** icon lighting up and the writing **C1-0** appearing on the display;
- use the buttons **T4** and **T5** to go through the menu. Use **T4** to go through the various menu items (**C1**, **C2**, **C3**, **C4**, etc) and **T5** to select them (**0**, **1** or **0**, **1**, **2**);
- to set the hood type, access the menu, select the item **C6** with **T4** and set the value **0** with **T5** to set the hood on ventilation mode or **1** for the filtering mode. Press **T1** at the end.

Hood off

The hood can be turned off manually by pressing the **T1** button (**ON/OFF**). If the hood stays on in manual mode, it turns off automatically after a certain "safety" time. If the timer is set, the hood turns off automatically when the set time runs out.

Models with Touch control glass + display (high)

HLC 9.8 ASH X/HA - HLC 9.B LSHE X/HA



T1 motor ON/OFF

When the button is pressed with the hood off, the first speed is set. When the button is pressed during operation, the hood switches OFF.

T2 Speed –

When the button is pressed the hood switches to the previous speed.

T3 Speed +

When the button is pressed the hood switches to the next speed. If the hood is off, speed 1 is set when pressing this button.

T4 Booster

When the button is pressed, the hood switches from the previous status to the intensive speed; the letter "b" will flash slowly on the display. The setting has a limited timeframe; when the time elapses the hood goes back to the speed set previously; when a speed button is pressed (**T2**, **T3** or **T4**), the selected speed is set as you leave the booster mode.

T5 AUTO

Press the **T5** button to activate the automatic mode, which turns the hood on based on the steam level detected. While in normal operation the sensor regulates the motor speed within the admitted values (0,1,2,3 or booster). The hood switches from automatic to manual mode when the Booster or Speed button is pressed.

The sensor needs calibrating before use; for more information please refer to paragraph "Calibration procedure"

T6 Timer “-”

With the timer, a time can be set, after which the hood turns **OFF**; if the timer is set and the speed is subsequently changed by pressing **T2**, **T3** or **T4**, the timer is deactivated. Press the **T6** button to decrease the previously set value by 5 minutes.

T7 Timer “+”

When the button is pressed for the first time, the timer is set to 5 minutes; this value is increased by 5 additional minutes every time the button is pressed after that.

T8 lights ON/OFF

It turns the work lights of the hood on and off.



D1: DGT Speed

D2: Assembly of 2 DGT Time

I1: Grease Filter Indicator

I2: Carbon Filter Indicator

I4: Menu Indicator

I5: Timer Indicator

Antigrease and odour filter signal

The antigrease (A) and odour (B) filters need cleaning/replacing after a certain number of hours of use (the latter for filtering hoods only).

The indicator light **I1** on indicates that the grease filter is saturated, while the indicator light **I2** on indicates that the odour/carbon filter is saturated (for hoods in filtering mode only).

Press **T5 + T6** for 3 seconds with the hood on to reset the counter.

Automatic sensor calibration procedure

- **Calibration:** the calibration procedure must be carried out in a clean environment to be effective; therefore, the hob must be off during the calibration.

During the calibration procedure the **AUTO** button is on and the **AUTO** writing flashes on the display.

The sensor calibration may be automatic or manual ("upon request"). In both cases the calibration lasts:

- about 1 minute for gas hobs;
- about 13 minutes for induction and electric hobs.

- **Automatic calibration:** occurs when the hood is power supplied or after selecting the plan from the configuration menu.

- **Manual calibration:** (or upon request) is set in the configuration menu. This procedure is advised, and may be started, in case of malfunctioning of the sensor (which, for example, may occur in case of blackout while cooking or after a long time since the use).

For the manual calibration, proceed with the steps below:

- with the hood **OFF** or in standby, the menu is accessed by pressing the **T6** and **T7** buttons for a prolonged time; this is signalled by a sound emitted by the hood and by the **I4** icon lighting up and the writing **C1-0** appearing on the display;
- use the buttons **T6** and **T7** to go through the menu. Use **T6** to go through the various menu items (**C1**, **C2**, **C3**, **C4**, etc) and **T7** to select them (**0**, **1** or **0**, **1**, **2**);
- for the manual calibration, access the menu, select item **C4** with **T6** and set value 1 with **T7**. Then press **T1** and wait for the time suggested for the calibration.

Selecting the hob type: the type of hob (electric, induction, gas) present under the hood is select upon installation. A complete automatic calibration procedure is carried out immediately after selecting the hob.

Important: do not force the calibration “upon request” after selecting the hob as this activates automatically.

To select the hob, proceed as follows:

- with the hood **OFF** or in standby, the menu is accessed by pressing the **T6** and **T7** buttons for a prolonged time; this is signalled by a sound emitted by the hood and by the **I4** icon lighting up and the writing **C1-0** appearing on the display;
- use the buttons **T6** and **T7** to go through the menu. Use **T6** to go through the various menu items (**C1**, **C2**, **C3**, **C4**, etc) and **T7** to select them (**0**, **1** or **0**, **1**, **2**);
- to select the hob, access the menu, select item **C3** with **T6** and set the value with **T7** to **0** if you have a gas hob, **1** if you have a radiant hob and **2** if you have an induction hob. Press **T1** to leave the menu mode and wait the time needed for the sensor calibration.

Hood type setting

The hood can be set in the ventilation (default) and filtering operating mode. To change the type proceed as follows:

- with the hood **OFF** or in standby, the menu is accessed by pressing the **T4** and **T5** buttons for a prolonged time; this is signalled by a sound emitted by the hood and by the **I4** icon lighting up and the writing **C1-0** appearing on the display;
- use the buttons **T4** and **T5** to go through the menu. Use **T4** to go through the various menu items (**C1**, **C2**, **C3**, **C4**, etc) and **T5** to select them (**0**, **1** or **0**, **1**, **2**);
- to set the hood type, access the menu, select the item **C6** with **T4** and set the value **0** with **T5** to set the hood on ventilation mode or **1** for the filtering mode. Then press **T1**.

Hood off

The hood can be turned off manually by pressing the **T1** button (**ON/OFF**). If the hood stays on in manual mode, it turns off automatically after a certain “safety” time. If the timer is set, the hood turns off automatically when the set time runs out.

The Automatic mode activates after 10 minutes from the sensor turning off the hood motor.

Configuration table

Regulation code	Meaning	Explanation
C1	Grease filter timer	It resets the grease filter timer
C2	Odour filter timer	It resets the odour filter timer
C3	Hob type	It changes the hob type for the AUTO sensor. It may be gas, electric or induction
C4	Sensor calibration	It calibrates the sensor. If item 1 is select, the sensor carried out the calibration the next time the hood is turned on
C5	Audio levels	If mute, no FB audio is emitted (not even when turning ON)
C5	Hood type	Ventilation/Filtering (Ventilation by default)
C6	Reset to Factory default	It resets the DGT menu values to default values (including installation)

General notes

If the display buttons become locked, unplug and plug in again the hood from the mains before contacting the Assistance Service.

Maintenance and care

Caution! Before cleaning or servicing the unit, disconnect it from the mains by pulling the power plug or disconnecting the main circuit breaker.

First cleaning

- Remove the protective film
- Clean with a damp sponge and a little neutral soap
- Rinse off with a damp cloth
- Dry with a soft cloth; if the hood is stainless steel, dry along the metal's grain

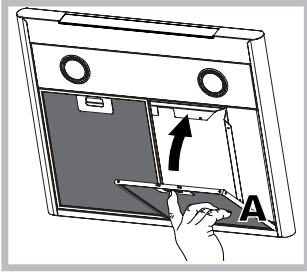
Periodic cleaning

The hood must be cleaned frequently (at least as often as you service the grease filter), inside and out. Use a damp cloth and a neutral liquid detergent with lukewarm water.

Do not use abrasive or corrosive products.

Warning: Failure to observe the hood cleaning and filter cleaning/replacement instructions can result in fires. Follow the instructions carefully. The manufacturer is not liable for any damage to the motor or fires caused by incorrect care or failure to follow the above instructions.

Servicing the grease filter (A)



The grease filter retains the particles of grease produced during cooking; it must be cleaned at least once a month with a non-aggressive detergent, either by hand or with a low temperature, short dishwasher cycle.

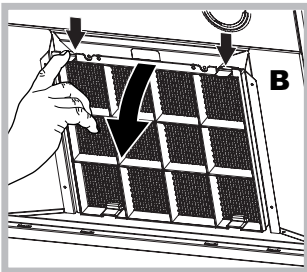
To extract the grease filter, pull the spring loaded handle.

If washed in a dishwasher, the metal filter may change colour, but this does not affect its performance.

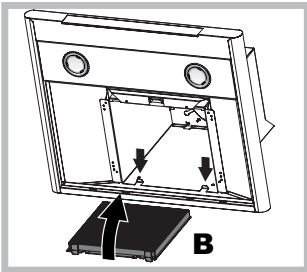
Servicing the charcoal filter (B)

The charcoal filter retains unpleasant cooking odours. The filter saturates after a variable time, depending on the type of cooking and how often the grease filter is cleaned. The cartridge must be replaced at least once every twenty months.

This filter can NOT be washed or regenerated



Disassembly: Remove the activated-carbon filter by pressing the two front levers which secure it to the hood.



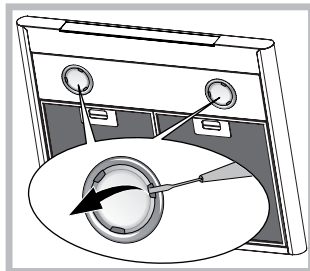
Assembly: Secure the activated-carbon filter first in the back using the hood's metal tabs and then in the front by pressing the two levers.

Replacing the bulbs

Disconnect the unit from the mains and remove the grease filter.

Caution! Make sure the bulbs are cool before touching them.

1. Extract the guard by prising it out with a small flat head screwdriver or something similar.
2. Replace the faulty bulb. Use only bulbs of the same type (for details, see the technical data in the following manual).
3. Refit the guard (push it in).



Replacing the lights LED *

The hood is fitted with a lighting system based on LED technology. The LEDs ensure optimal lighting, longer life and lower consumption compared with traditional lights. To replace them please contact the assistance service.

* Only available in certain models

Electrical cable

If the power cable is damaged, it can be replaced by the manufacturer or his technical service, to prevent any attendant risks.

SCRAPPING

The unit is marked for conformity with European Directive 2012/19/EC, Waste Electrical and Electronic Equipment (WEEE). By ensuring that the unit is scrapped properly, the user contributes to safeguarding the environment and public health.



The symbol on the product or on its accompanying documents indicates that the product may not be treated as domestic waste but must be handed over to a sorting centre for electrical and electronic waste. Dispose of it in accordance with local waste disposal regulations. For further information on the handling, recovery and recycling of this product, contact the local authority, domestic waste disposal service or the reseller from whom you purchased it

Troubleshooting

If something does not work, make the following simple checks before contacting Technical Service:

If the hood does not operate:

Check that:

- the unit is powered up.
- a speed has been set.

If the hood is not working effectively:

Check that:

- the selected motor speed is sufficient to handle the amount of smoke and steam being produced.
- the kitchen is adequately ventilated for the unit to take air in.
- the charcoal filter is not exhausted (filter version).

If the hood turns off during normal operation:

Check that:

- the unit is powered up.
- the circuit breaker has not tripped.

In case of faulty operation, before contacting Technical service, first disconnect the machine from the mains for at least 5 seconds by pulling its plug, then reconnect it. If the fault persists, contact Technical Service.

Installation

Pour bien installer le produit, consultez les figures situées sur les premières pages de ce mode d'emploi.
L'installation doit être effectuée par du personnel qualifié.

Raccordement électrique

La tension du réseau doit correspondre à la tension indiquée sur l'étiquette signalétique située à l'intérieur de la hotte. Si elle est dotée d'une prise, branchez la hotte sur une prise électrique conforme aux normes en vigueur et située dans un endroit accessible. Si elle ne possède pas de prise (raccordement direct au réseau), ou si la prise ne se trouve pas à un endroit accessible, installez un interrupteur bipolaire conforme aux normes permettant d'assurer la déconnexion totale du réseau dans les conditions de la catégorie de surtension III, conformément aux règles d'installation.

Attention ! Contrôlez toujours que le câble d'alimentation est monté correctement, avant de reconnecter le circuit de la hotte à l'alimentation réseau et d'en vérifier le bon fonctionnement.

Évacuation de l'air (pour les versions aspirantes)

Raccordez la hotte à des tubes et orifices d'évacuation muraux ayant un diamètre équivalent à la sortie d'air (bride de raccord). L'utilisation de tubes et d'orifices d'évacuation muraux de diamètre inférieur entraînera une diminution des performances d'aspiration et une augmentation sensible du niveau de bruit. Nous déclinons toute responsabilité à cet égard.

- ! Respectez la longueur de conduit minimale indispensable.
- ! Utilisez un conduit présentant le moins de courbes possible.
- ! Évitez les changements importants de section du conduit.
- ! Utilisez un conduit le plus lisse possible à l'intérieur.
- ! Le matériau du conduit doit être de qualité approuvée par la législation.
- ! Ne raccordez pas la hotte à des conduits d'évacuation des fumées produites par d'autres appareils de combustion (chaudières, cheminées, poêles à bois, etc.).
- ! Pour l'évacuation de l'air vicié, respectez les prescriptions des autorités compétentes. En outre, l'air à évacuer ne doit pas être envoyé dans une cavité du mur, à moins que cette cavité ne soit spécialement destinée à cela.
- ! Équipez la pièce de prises d'air afin d'éviter que la hotte ne crée une pression négative dans la pièce (la pression ne doit pas dépasser les 0,04 mbar).
- ! L'entreprise décline toute responsabilité en cas de non-respect de ces normes.

Recyclage ou évacuation extérieure ?

! Votre hotte est prête à être installée en version à évacuation extérieure.
Pour utiliser la hotte en version recyclage, il faut installer le KIT ACCESSOIRE prévu à cet effet.

Remarque : Dans certains cas, le système de filtrage supplémentaire à base de charbons actifs peut déjà être installé sur la hotte. Les informations concernant la transformation de la hotte de la version à évacuation extérieure en version recyclage sont contenues dans ce manuel (voir la section « Version filtrante »).

Version à évacuation extérieure

La hotte purifie l'air et l'expulse à l'extérieur à travers un conduit d'évacuation (de 150 mm de diamètre) fixé à la bride de raccord. Le diamètre du tube d'évacuation doit être équivalent au diamètre de la bague de raccordement.
Attention ! Le tube d'évacuation n'est pas fourni et doit être acheté séparément. Dans la partie horizontale, le tube doit présenter une légère inclinaison vers le haut (d'environ 10°) de manière à pouvoir acheminer plus facilement l'air vers l'extérieur. Si la hotte est dotée de filtres à charbon, ces derniers doivent être retirés.

Version recyclage

La hotte purifie l'air et le réinjecte propre dans la pièce. Pour utiliser la hotte dans cette version, il faut installer un système de filtrage supplémentaire à base de charbons actifs. Pour cette version, il faut un déflecteur d'air, une réduction et un ou des filtres à charbon. Le tube supérieur doit avoir ses orifices d'évacuation de l'air orientés vers le haut.


Données techniques

Modèle	Hauteur (cm)	Largeur (cm)	Profondeur (cm)	Ø du tube d'évacuation (cm)
CHIMNEY-LUCE 60cm	61-82	59,8	50	15/12
CHIMNEY-LUCE 90cm	61-82	89,9	50	15/12

Sigle modèle	Ampoule (V)	Puissance absorbée de l'ampoule (W)	Puissance absorbée totale (W)
HLC 9.B LSHE X/HA	Led	2 x 3	126
HLC 9.5S AT X/HA	Halogène	2 x 20	185
HLC 9.8 ASH X/HA HLC 6.8 AT X/HA	Halogène	2 x 20	290

	Puissance	Tension	Culot	Dimensions
Halogène 25 W	2 x 25 W	230 V	G9	L40xØ14
Halogène 20 W	2 x 20 W	12 V	G4	L30xØ10

LED *	Groupe de risque 1 (faible) selon la norme EN 62471
--------------	---

	Les hottes sont conformes aux Directives CE suivantes :
	<ul style="list-style-type: none"> • Directive « Basse tension » 2006/95/CE (12-12-2006) • Directive « Compatibilité électromagnétique » 2004/108/CE (15-12-2004)

* N'existe que sur certains modèles

Commandes CHIMNEY-LUCE

Modèles avec Touch control glass (basic)

HLC 9.5S AT X/HA - HLC 6.8 AT X/HA



T1 Marche/Arrêt moteur

Lorsque l'on appuie sur ce bouton alors que la hotte est éteinte, on active la première vitesse. Lorsque l'on appuie sur ce bouton pendant le fonctionnement, la hotte s'éteint.

T2 Vitesse 1

Lorsque l'on appuie sur ce bouton, la hotte passe de l'état précédent à la vitesse 1.

T3 Vitesse 2

Lorsque l'on appuie sur ce bouton, la hotte passe de l'état précédent à la vitesse 2.

T4 Vitesse 3

Lorsque l'on appuie sur ce bouton, la hotte passe de l'état précédent à la vitesse 3.

T5 Booster

Lorsque l'on appuie sur ce bouton, la hotte passe de l'état précédent à la vitesse intensive. La durée du réglage est limitée dans le temps ; à son expiration, la hotte revient à la vitesse précédemment réglée ; si, en revanche, on appuie sur l'un des boutons de vitesse (T2, T3 ou T4), la hotte quitte la fonction booster et passe à la vitesse sélectionnée.

T6 Minuterie

Une seule pression sur T6 permet d'associer une durée pré-réglée de la minuterie (V) [V1 – 30 min, V2 – 20 min, V3 – 10 min] à chaque vitesse à l'échéance de laquelle la hotte revient automatiquement sur OFF. La minuterie ne peut être utilisée que pour les vitesses manuelles et pas pour la fonction booster.

T7 Avertissements relatifs aux filtres à graisse et à odeurs

Au bout d'un certain nombre d'heures de fonctionnement, il faut procéder au nettoyage ou au remplacement des filtres à graisse (A) et à odeurs (B) - ce dernier uniquement pour les hottes à recyclage.

Ce terme est indiqué par le clignotement de la led de la couleur associée au filtre (blanc pour les filtres à graisse, rouge pour le filtre à odeurs).

Après le nettoyage ou le remplacement des filtres, toute pression sur la touche T7 entraîne l'extinction de la led d'avertissement.

T8 Allumage/extinction des lampes

Pour allumer et éteindre les lampes de la hotte.

Configuration de la hotte

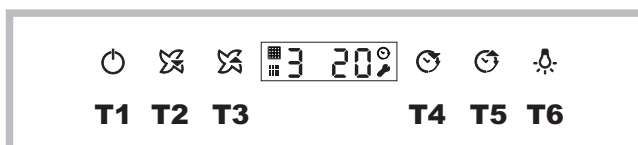
Quand le produit est éteint, il est possible d'accéder au menu de configuration en appuyant 6 secondes de suite sur les touches T5 et T6. T7 s'allume alors pour indiquer le type d'installation à l'aide de deux couleurs de LED : blanc pour l'installation à évacuation extérieure (par défaut), rouge pour l'installation en version recyclage. Il est possible de changer de type d'installation en appuyant cycliquement sur la touche T7, bien entendu les couleurs des LED s'alterneront.

Arrêt de la hotte

La hotte peut être arrêtée manuellement en appuyant sur la touche T1 (ON/OFF). En cas de sélection de la minuterie, la hotte s'arrête automatiquement à la fin du temps programmé.

Modèles avec Touch control glass + display (medium)

(N'existe que sur certains modèles)



T1 Marche/Arrêt moteur

Lorsque l'on appuie sur ce bouton alors que la hotte est éteinte, on active la première vitesse. Lorsque l'on appuie sur ce bouton pendant le fonctionnement, la hotte s'éteint.

T2 Vitesse -

Lorsque l'on appuie sur ce bouton, la hotte passe à la vitesse inférieure.

T3 Vitesse +

Si la hotte fonctionne à la vitesse 3, une pression sur ce bouton active la vitesse intensive.

La durée du réglage est limitée dans le temps ; à son expiration, la hotte revient à la vitesse précédemment réglée.

T4 Minuterie « - »

La minuterie permet de régler un temps au bout duquel la hotte revient sur OFF ; si la minuterie a été réglée et qu'il y a un changement de vitesse activé en appuyant sur T2, T3 ou T4, la minuterie se désactive aussitôt.

Lorsque l'on appuie sur la touche T4 on diminue le temps de 5 minutes.

T5 Minuterie « + »

Lorsque l'on appuie sur ce bouton une première fois, on règle la minuterie sur 5 minutes et à chaque pression successive ce temps augmente de 5 minutes à la fois.

T6 Allumage/extinction des lampes

Pour allumer et éteindre les lampes de la hotte



- D1:** Chiffre Vitesse
D2: Groupe de 2 chiffres Temps
I1: Indicateur Filtre à graisses
I2 : Indicateur Filtre Charbon
I4 : Indicateur Menu
I5 : Indicateur Minuterie

Avertissement relatif aux filtres à graisse et à odeur

Au bout d'un certain nombre d'heures de fonctionnement, il faut procéder au nettoyage ou au remplacement des filtres à graisse (A) et/ou à odeurs (B) - ce dernier uniquement pour les hottes à recyclage.

L'allumage du voyant **I1** indique la saturation du filtre à graisse, tandis que l'allumage du voyant **I2** indique la saturation du filtre à odeurs (uniquement pour les hottes en version recyclage).

Pour réinitialiser le compteur, appuyer 3 secondes de suite sur **T5 + T4**, hotte allumée.

Sélection du type de hotte

Il est possible de sélectionner le fonctionnement de la hotte en mode évacuation (par défaut) ou recyclage. Pour modifier la sélection, procéder comme suit :

- la hotte étant sur **OFF**, appuyer longuement sur les touches **T4** et **T5** pour accéder au menu, cet accès est signalé par un son émis par la hotte, par l'icône **I4** qui s'allume sur l'afficheur et par l'inscription **C1-0** qui s'affiche ;
- pour faire dérouler le menu, utiliser les touches **T4** et **T5**. **T4** permet de faire dérouler les différents points du menu (**C1**, **C2**, **C3**, **C4**, etc), tandis que **T5** sert à sélectionner les différents points du menu (**0**, **1** ou **0**, **1**, **2**) ;
- pour sélectionner le type de hotte, accéder au menu, sélectionner à l'aide de **T4** le point **C6** et à l'aide de **T5** sélectionner la valeur 0 pour un fonctionnement de la hotte en mode évacuation ou 1 pour un fonctionnement de la hotte en mode recyclage. A la fin, appuyer sur la touche **T1**.

Arrêt de la hotte

La hotte peut être arrêtée manuellement en appuyant sur la touche **T1 (ON/OFF)**. Si la hotte reste allumée en mode manuel, elle s'éteindra automatiquement au bout d'un laps de temps de « sécurité ». En cas de sélection de la minuterie, la hotte s'arrête automatiquement à la fin du temps programmé.

Modèles avec Touch control glass + display (high)

HLC 9.8 ASH X/HA - HLC 9.B LSHE X/HA



T1 Marche/Arrêt moteur

Lorsque l'on appuie sur ce bouton alors que la hotte est éteinte, on active la première vitesse. Lorsque l'on appuie sur ce bouton pendant le fonctionnement, la hotte s'éteint.

T2 Vitesse -

Lorsque l'on appuie sur ce bouton, la hotte passe à la vitesse inférieure.

T3 Vitesse +

Lorsque l'on appuie sur ce bouton, la hotte passe à la vitesse supérieure. Si la hotte est éteinte, c'est la vitesse 1 qui est configurée lorsque l'on appuie sur ce bouton.

T4 Booster

Lorsque l'on appuie sur ce bouton, la hotte passe de l'état précédent à la vitesse intensive ; la lettre « **b** » clignote lentement sur l'afficheur. La durée du réglage est limitée dans le temps ; à son expiration, la hotte revient à la vitesse précédemment réglée ; si, en revanche, on appuie sur l'un des boutons de vitesse (**T2**, **T3** ou **T4**), la hotte quitte la fonction booster et passe à la vitesse sélectionnée.

T5 AUTO

Une pression sur le bouton **T5** active le mode de fonctionnement automatique qui met la hotte en marche selon le niveau de vapeur détecté. Le capteur pendant son fonctionnement à plein régime, règle la vitesse du moteur à l'intérieur des valeurs admises (0, 1, 2, 3 ou booster). La hotte qui est en train de fonctionner en mode automatique passe en mode manuel lorsque l'on appuie sur la touche Vitesse ou Booster.

Le capteur a besoin d'être calibré avant son utilisation. Pour plus d'informations, consulter le paragraphe « Procédure de calibration »

T6 Minuterie « - »

La minuterie permet de régler un temps au bout duquel la hotte revient sur **OFF** ; si la minuterie a été réglée et qu'il y a un changement de vitesse activé en appuyant sur **T2**, **T3** ou **T4**, la minuterie se désactive aussitôt.

Lorsque l'on appuie sur la touche **T6** on diminue de 5 minutes la valeur précédemment sélectionnée.

T7 Minuterie « + »

Lorsque l'on appuie sur ce bouton une première fois, on règle la minuterie sur 5 minutes et à chaque pression successive ce temps augmente de 5 minutes.

T8 Allumage/extinction des lampes

Pour allumer et éteindre les lampes de la hotte



- D1:** Chiffre Vitesse
D2: Groupe de 2 chiffres Temps
I1: Indicateur Filtre à graisses
I2 : Indicateur Filtre Charbon
I4 : Indicateur Menu
I5 : Indicateur Minuterie

Avertissement relatif aux filtres à graisse et à odeurs

Au bout d'un certain nombre d'heures de fonctionnement, il faut procéder au nettoyage ou au remplacement des filtres à graisse (A) et à odeurs (B) - ce dernier uniquement pour les hottes à recyclage.

L'allumage du voyant **I1** indique la saturation du filtre à graisse, tandis que l'allumage du voyant **I2** indique la saturation du filtre à odeurs/charbon actif (uniquement pour les hottes en version recyclage).

Pour réinitialiser le compteur, appuyer 3 secondes de suite sur **T5 + T6**, hotte allumée.

Procédure de calibration du capteur automatique

- **Calibration** : pour que la procédure de calibration soit efficace, il faut qu'elle soit effectuée en environnement propre, le plan de cuisson doit donc être éteint. Pendant la procédure de calibration, la touche **AUTO** est allumée et l'inscription **AUTO** clignote sur l'afficheur. La calibration du capteur peut être **AUTO**matique ou manuelle (« sur demande »). Dans les deux cas, la durée de la calibration est de :
 - 1 minute environ pour plan de cuisson à gaz ;
 - 13 minutes environ pour plan de cuisson à induction ou électrique.
- **La calibration automatique** : elle a lieu quand la hotte est mise sous tension ou après avoir choisi le plan de cuisson dans le menu configuration.
- **La calibration manuelle** : (ou sur demande) est prévue dans le menu de configuration. Cette procédure est conseillée et peut être activée en cas de mauvais fonctionnement du capteur (qui peut par exemple se produire en cas de panne d'électricité pendant la cuisson ou après une période d'inactivité prolongée). Pour effectuer la calibration manuelle, procéder pas à pas comme suit :
 - la hotte étant sur OFF ou en mode veille (standby), appuyer longuement sur les touches **T6** et **T7** pour accéder au menu, cet accès est signalé par un son émis par la hotte, par l'icône **I4** qui s'allume sur l'afficheur et par l'inscription **C1-0** qui s'affiche ;
 - pour faire dérouler le menu, utiliser les touches **T6** et **T7**. **T6** permet de faire dérouler les différents points du menu (**C1**, **C2**, **C3**, **C4**, etc), tandis que **T5** sert à sélectionner les différents points du menu (0, 1 ou 0, 1, 2) ;
 - pour effectuer la calibration manuelle, accéder au menu, sélectionner à l'aide de **T6** le point **C4** et à l'aide de **T7** sélectionner la valeur 1. Appuyer ensuite sur la touche **T1** et attendre le temps conseillé pour la calibration.

Sélection du type de plan de cuisson : lors de l'installation (en service) il faut choisir le type de plan de cuisson (électrique, induction, gaz) présent sous la hotte. Tout de suite après la sélection du plan de cuisson, la procédure complète de calibration **AUTO**matique aura lieu.

Important : ne pas forcer la calibration « sur demande » après la sélection du plan de cuisson car cette dernière démarre automatiquement.

Pour sélectionner le plan de cuisson, procéder comme suit :

- la hotte étant sur OFF ou en mode veille (standby), appuyer longuement sur les touches **T6** et **T7** pour accéder au menu, cet accès est signalé par un son émis par la hotte, par l'icône **I4** qui s'allume sur l'afficheur et par l'inscription **C1-0** qui s'affiche ;
- pour faire dérouler le menu, utiliser les touches **T6** et **T7**. **T6** permet de faire dérouler les différents points du menu (**C1**, **C2**, **C3**, **C4**, etc), tandis que **T5** sert à sélectionner les différents points du menu (0, 1 ou 0, 1, 2) ;
- pour effectuer la sélection du plan de cuisson, accéder au menu, sélectionner à l'aide de **T6** le point **C3** et à l'aide de **T7** sélectionner la valeur 0 en cas de plan de cuisson à gaz, 1 en cas de plan radiant, 2 en cas de plan à induction. Appuyer ensuite sur la touche **T1** pour quitter le mode menu et attendre le temps nécessaire à la calibration du capteur.

Sélection du type de hotte

Il est possible de sélectionner le mode de fonctionnement de la hotte entre évacuation (par défaut) et recyclage. Pour modifier le type de hotte, procéder comme suit :

- la hotte étant sur OFF ou en mode veille (standby), appuyer longuement sur les touches **T4** et **T5** pour accéder au menu, cet accès est signalé par un son émis par la hotte, par l'icône **I4** qui s'allume sur l'afficheur et par l'inscription **C1-0** qui s'affiche ;
- pour faire dérouler le menu, utiliser les touches **T4** et **T5**. **T4** permet de faire dérouler les différents points du menu (**C1**, **C2**, **C3**, **C4**, etc.), tandis que **T5** sert à sélectionner les différents points du menu (0, 1 ou 0, 1, 2) ;
- pour sélectionner le type de hotte, accéder au menu, sélectionner à l'aide de **T4** le point **C6** et à l'aide de **T5** sélectionner la valeur 0 pour un fonctionnement de la hotte en mode évacuation ou 1 pour un fonctionnement de la hotte en mode recyclage. Appuyer enfin sur la touche **T1**.

Arrêt de la hotte

La hotte peut être arrêtée manuellement en appuyant sur la touche **T1** (**ON/OFF**). Si la hotte reste allumée en mode manuel, elle s'éteindra **AUTO**matiquement au bout d'un laps de temps de « sécurité ». En cas de sélection de la minuterie, la hotte s'arrête **AUTO**matiquement à la fin du temps programmé.

Le mode **AUTO**matique se désactive 10 minutes après que le capteur a procédé à l'arrêt du moteur de la hotte.

Légende configuration

Code réglage	Sens	Explication
C1	Minuterie filtre à graisse	Remise à zéro de la minuterie du filtre à graisse
C2	Minuterie filtre à odeurs	Remise à zéro de la minuterie du filtre à odeurs
C3	Type de plans de cuisson	Modification du type de plan pour le capteur AUTO. Il peut être à gaz, électrique ou à induction
C4	Calibration du capteur	Pour effectuer la calibration du capteur En cas de sélection du point 1, au prochain allumage de la hotte, le capteur effectue la calibration
C5	Niveaux audio	S'il est sur muet, aucun FB audio n'est émis (même pas l'allumage)
C5	Type de hotte	Evacuation/Recyclage (évacuation par défaut)
C6	Reset to Factory default (Restaurer les paramètres usine par défaut)	Restaure les paramètres par défaut du menu DGT (y compris l'installation)

Notes générales

En cas de blocage des touches de l'afficheur, débrancher puis rebrancher la hotte au secteur avant de contacter le Service de dépannage.

Entretien et soin

Attention ! Avant toute opération de nettoyage ou d'entretien, déconnectez la hotte du réseau électrique en retirant la prise ou en coupant l'interrupteur général de l'habitation.

Premier nettoyage

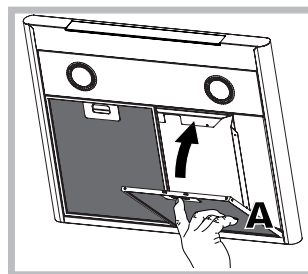
- Retirez les films de protection
- Éliminez les impuretés avec une éponge humide et un peu de savon neutre
- Rincez avec un chiffon humide
- Séchez avec un chiffon doux en suivant le sens de satinage du métal si la hotte est en inox

Nettoyage périodique

La hotte doit être nettoyée fréquemment (au moins aussi souvent que l'on procède à l'entretien des filtres à graisses), à la fois à l'intérieur et à l'extérieur. Pour le nettoyage, utiliser un chiffon imbibé de détergent liquide neutre et d'eau tiède. Évitez l'utilisation de produits abrasifs ou corrosifs.

Attention : Le non-respect des règles de nettoyage de l'appareil et de remplacement des filtres peut être à l'origine de risques d'incendie. Il est donc recommandé de s'en tenir aux instructions suggérées. Nous déclinons toute responsabilité en cas d'éventuels dommages subis par le moteur ou d'incendies provoqués par un mauvais entretien ou le non-respect des avertissements ci-dessus.

Entretien des filtres anti-graisse (A)

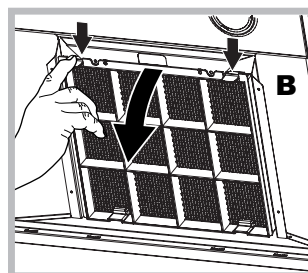


Le filtre anti-graisse retient les particules de graisse provenant de la cuisson ; il doit être nettoyé au moins une fois par mois avec des détergents non agressifs, à la main ou bien au lave-vaisselle à basse température et en cycle court. Pour démonter le filtre à graisses, tirez sur la poignée de décrochage à ressort. Si on le lave au lave-vaisselle, le filtre anti-graisse métallique pourrait se décolorer, mais cela n'altère en rien ses performances de filtrage.

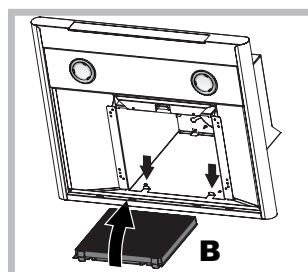
Entretien du filtre à charbon (B)

Le filtre à charbon retient les odeurs désagréables provenant de la cuisson. La saturation du filtre à charbon est atteinte au bout d'une durée d'utilisation plus ou moins longue, selon le type de cuisine et la régularité avec laquelle le filtre anti-graisse est nettoyé. Dans tous les cas, il faut remplacer la cartouche au moins tous les vingt mois.

Ce filtre NE peut PAS être lavé ou régénéré



Démontage : Enlevez le filtre aux charbons actifs en appuyant sur les deux leviers à l'avant qui le fixent à la hotte.



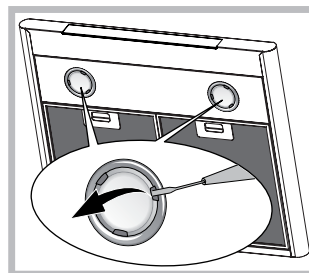
Montage : Accrochez le filtre aux charbons actifs en le plaçant d'abord à l'arrière sur les languettes métalliques de la hotte puis à l'avant en appuyant sur les deux leviers.

Remplacement des ampoules

Déconnectez l'appareil du réseau électrique et retirez les filtres anti-graisse.

Attention ! Avant de toucher aux ampoules, assurez-vous qu'elles sont froides.

1. Retirez la protection en faisant levier avec un petit tournevis plat ou un outil similaire.
2. Remplacez l'ampoule usagée. Utilisez uniquement des ampoules ayant les mêmes caractéristiques que celles usagées (pour plus de détails, consultez les données techniques présentes dans le livret suivant).
3. Refermez la protection (fixation à dé clic).



Remplacement des ampoules LED *

La hotte est équipée d'un système d'éclairage à technologie LED. Les Led assurent un éclairage optimal, une plus longue durée de vie et une consommation d'énergie réduite par rapport aux lampes traditionnelles. Pour leur remplacement, s'adresser au service d'assistance technique.


Câble électrique

Si le câble d'alimentation est endommagé, il peut être remplacé par le fabricant ou par son service d'assistance technique afin d'éviter tout danger.

MISE AU REBUT

Cet appareil est conforme à la Directive Européenne 2012/19/CE relative aux déchets d'équipements électriques et électroniques (DEEE). En veillant à mettre au rebut correctement ce produit, l'utilisateur contribue à prévenir les éventuelles conséquences négatives pour l'environnement et la santé.



Le symbole  présent sur le produit ou sur la documentation qui l'accompagne indique que ce produit ne doit pas être traité comme un déchet ménager mais qu'il doit être déposé dans un point de collecte spécialisé dans le recyclage des appareils électriques et électroniques. Veuillez respecter les normes locales en vigueur en matière d'élimination des déchets. Pour plus d'informations sur le traitement, la récupération et le recyclage de ce produit, veuillez contacter les autorités locales, le service de collecte des ordures ménagères ou le magasin dans lequel vous avez acheté le produit.

Anomalies et remèdes

Si quelque chose semble ne pas fonctionner, avant d'appeler le Service d'assistance, veuillez vérifier les points suivants :

Si la hotte ne fonctionne pas :

Vérifiez que :

- il n'y a pas de coupure de courant.
- une vitesse a bien été sélectionnée.

Si la hotte affiche un mauvais rendement :

Vérifiez que :

- La vitesse sélectionnée est suffisante pour la quantité de fumée et de vapeurs dégagée.
- La cuisine est suffisamment aérée pour permettre une prise d'air.
- Le filtre à charbon n'est pas usagé (hotte en version recyclage).

Si la hotte s'est éteint en cours de fonctionnement normal :

Vérifiez que :

- il n'y a pas de coupure de courant.
- le disjoncteur omnipolaire ne s'est pas déclenché.

En cas d'anomalies de fonctionnement éventuelles, avant de vous adresser au service d'assistance, débranchez l'appareil de l'alimentation électrique pendant au moins 5 secondes puis rebranchez-le. Si l'anomalie persiste, consultez le service d'assistance.

* N'existe que sur certains modèles

Instalación

Para la instalación correcta del aparato consultar las figuras de las primeras páginas de este manual.

La instalación debe ser realizada por personal cualificado.

Conexión eléctrica

La tensión de red tiene que coincidir con el valor de tensión indicado en la etiqueta de características que se encuentra en el interior de la campana. Si el aparato tiene clavija, conectarla a una toma conforme a las normas vigentes, situada en una zona accesible. Si el aparato no tiene clavija (conexión directa a la red) o la clavija queda en una zona inaccesible, se deberá aplicar un interruptor bipolar conforme a las normas, que asegure la desconexión completa de la red en las condiciones establecidas por la categoría de sobretensión III, de conformidad con las normas de instalación.

¡Atención! Comprobar que el cable de red se haya montado correctamente, antes de reconectar el circuito de la campana a la alimentación de red y verificar el funcionamiento correcto.

Evacuación del aire (para las versiones aspirantes)

Conectar la campana a tubos y orificios de evacuación de pared de diámetro equivalente al de la salida del aire (brida de conexión). El uso de tubos y orificios de evacuación de pared de diámetro inferior implica una disminución de las prestaciones de aspiración y un considerable aumento del ruido.

Se declina cualquier responsabilidad al respecto.

- ! Utilizar un conducto de la longitud mínima indispensable.
- ! Utilizar un conducto con el menor número de curvas posible.
- ! Evitar cambios de sección drásticos del conducto.
- ! Utilizar un conducto cuyo interior sea lo más liso posible.
- ! El material del conducto debe ser conforme a las normas.
- ! No conectar la campana a los conductos de evacuación de los humos producidos por otros aparatos de combustión, como calderas, chimeneas, estufas, etc.
- ! Para la evacuación del aire respetar las prescripciones de las autoridades competentes. El aire no se debe evacuar a través de una cavidad de pared, a no ser que ésta sea específica para este uso.
- ! Equipar el local con tomas de aire para evitar que la campana cree una presión negativa en el ambiente (que no debe superar los 0,04 mbar).
- ! La empresa declina cualquier responsabilidad en caso de incumplimiento de estas reglas.

¿Filtrante o Aspirante?

! La campana está lista para ser utilizada en versión aspirante. Para utilizar la campana en versión filtrante es necesario instalar el KIT ACCESORIO.

Nota: Si se suministra en dotación, en algunos casos, el sistema de filtración adicional a base de carbones activos podría ya estar instalado en la campana.

La información para transformar la campana de versión aspirante a versión filtrante está contenida en este manual (ver "Versión filtrante").

Versión aspirante

La campana depura el aire y lo expulsa al exterior a través de un conducto de evacuación (diámetro 150mm) fijado en la brida de empalme. El diámetro del tubo de evacuación debe ser equivalente al diámetro del aro de conexión.

¡Atención! El tubo de evacuación no se suministra de serie sino que se compra por separado.

En la parte horizontal, el tubo debe tener una leve inclinación hacia arriba (10° aprox.) para poder transportar el aire hacia el exterior con mayor facilidad. Si la campana está provista de filtros de carbón, éstos se deben quitar.

Versión filtrante

La campana depura el aire y lo introduce en la habitación. Para utilizar la campana en esta versión es necesario instalar un sistema de filtración adicional a base de carbones activos.

Esta versión requiere deflector de aire, reducción y filtro(s) de carbón. El tubo superior debe tener las ranuras de evacuación en la parte superior.


Datos Técnicos

Modelo	Altura (cm)	Ancho (cm)	Profundidad (cm)	Ø del tubo de salida (cm)
CHIMNEY-LUCE 60cm	61-82	59.8	50	15/12
CHIMNEY-LUCE 90cm	61-82	89.9	50	15/12

Sigla del modelo	Lámpara (V)	Absorción de la lámpara (W)	Absorción total (W)
HLC 9.B LSHE X/HA	Led	2 x 3	126
HLC 9.5S AT X/HA	Halógena	2 x 20	185
HLC 9.8 ASH X/HA HLC 6.8 AT X/HA	Halógena	2 x 20	290

	Potencia	Voltaje	Casquillo	Dimensiones
Halógena 25 W	2 x 25 W	230 V	G9	L40xØ14
Halógena 20 W	2 x 20 W	12 V	G4	L30xØ10

LED *	Grupo de Riesgo 1 según la norma EN 62471
--------------	---

	Las campanas son conformes a las siguientes Directivas CE:
	• "Low voltage" Directive 2006/95/EC (12-12-2006)
	• "EMC" Directive 2004/108/EC (15-12-2004)

* Presente sólo en algunos modelos

Mandos CHIMNEY-LUCE

Modelos con Touch control glass (basic)

HLC 9.5S AT X/HA - HLC 6.8 AT X/HA



T1 ON/OFF motor

Al pulsar esta tecla con la campana apagada, se selecciona la primera velocidad. Al pulsar esta tecla durante el funcionamiento, la campana se pone en estado **OFF**.

T2 Velocidad 1

Al pulsar esta tecla, la campana pasa del estado anterior a la velocidad 1.

T3 Velocidad 2

Al pulsar esta tecla, la campana pasa del estado anterior a la velocidad 2.

T4 Velocidad 3

Al pulsar esta tecla, la campana pasa del estado anterior a la velocidad 3.

T5 Booster

Al pulsar esta tecla, la campana pasa del estado anterior a la velocidad intensiva. La duración de la selección es limitada; luego la campana vuelve a la velocidad programada anteriormente; pulsando una tecla de velocidad (**T2**, **T3** o **T4**) se sale de la función booster y se ajusta la velocidad seleccionada.

T6 Timer

Pulsando **T6** es posible asociar una duración preestablecida del timer a cada velocidad. (V) [V1 – 30 min, V2 – 20 min, V3 – 10 min]

Al cumplirse el tiempo programado, la campana se pone automáticamente en **OFF**. El timer se puede programar sólo para las velocidades manuales, no para el booster.

T7 Señal de filtro de grasas y olores

Después de un determinado número de horas de uso, es necesario limpiar/cambiar los filtros de grasas (**A**) y el filtro de olores (**B**); este último sólo en las campanas filtrantes. El límite de tiempo es indicado por el parpadeo del led de color asociado al filtro (blanco para los filtros de grasas, rojo para el filtro de olores).

Después de la limpieza/sustitución de los filtros, al pulsar **T7** se apaga el led de señalización.

T8 ON/OFF luces

Permite encender y apagar las luces de funcionamiento de la campana.

Configuración de la campana

Con el aparato apagado, es posible entrar en el menú de configuración pulsando 6 segundos las teclas **T5** y **T6**. Se enciende entonces **T7** para indicar el tipo de instalación mediante dos colores del LED: blanco para instalación aspirante (default), rojo para instalación filtrante. Es posible

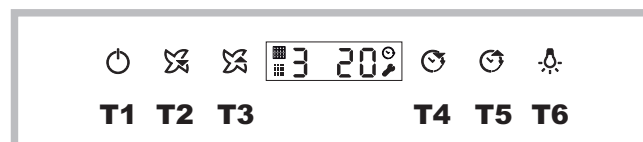
cambiar el tipo de instalación pulsando la tecla **T7**, con la consiguiente alternancia de los colores de los LED.

Apagado de la campana

La campana se puede apagar manualmente pulsando la tecla **T1 (ON/OFF)**. Si se ha programado el timer, la campana se apaga automáticamente al finalizar el tiempo programado.

Modelos con Touch control glass + display (medium)

(Presente sólo en algunos modelos)



T1 ON/OFF motor

Al pulsar esta tecla con la campana apagada, se selecciona la primera velocidad. Al pulsar esta tecla durante el funcionamiento, la campana se pone en estado **OFF**.

T2 Velocidad -

Al pulsar esta tecla, la campana pasa a la velocidad anterior.

T3 Velocidad +

Si la campana está en velocidad 3, con esta tecla se activa la velocidad intensiva.

La duración de la selección es limitada; luego la campana vuelve a la velocidad programada anteriormente.

T4 Timer “-”

El timer permite programar un tiempo después del cual la campana se pone en **OFF**; si se programa el timer y luego se cambia de velocidad pulsando **T2**, **T3** o **T4**, el timer se desactiva.

Al pulsar la tecla **T4**, el timer reduce el tiempo de a 5 minutos.

T5 Timer “+”

Al pulsar la tecla por primera vez, el timer se ajusta en 5 minutos; cada vez que se vuelve a pulsar, aumenta de a 5 minutos.

T6 ON/OFF luces

Permite encender y apagar las luces de funcionamiento de la campana.



D1: Dígito de Velocidad

D2: Grupo de 2 dígitos para Tiempo

I1: Indicador Filtro de Grasas

I2: Indicador Filtro de Carbón

I4: Indicador de Menú

I5: Indicador de Timer

Señal de filtro de grasas y olores

Después de un determinado número de horas de uso, es necesario limpiar/cambiar los filtros de grasas (A) y el filtro de olores (B); este último sólo en las campanas filtrantes. El encendido del testigo **I1** indica la saturación del filtro de grasas, mientras que el encendido del testigo **I2** indica la saturación del filtro de olores (sólo en las campanas filtrantes).

Para poner el contador en cero, pulsar 3 segundos **T5 + T4** con la campana encendida.

Programación del tipo de campana

Es posible programar el modo de funcionamiento de la campana como aspirante (default) o filtrante. Para modificar la programación:

- con la campana en **OFF**, al mantener pulsadas las teclas **T4** y **T5** se accede al menú; la campana emite un sonido y en el display se enciende el icono **I4** y aparece la indicación **C1-0**;
- es posible desplazarse por el menú con las teclas **T4** y **T5**. Con **T4** se ven los distintos elementos del menú (**C1**, **C2**, **C3**, **C4**, etc.); con **T5** se seleccionan (**0**, **1** o **0**, **1**, **2**);
- para programar el tipo de campana, entrar en el menú, seleccionar **C6** con la tecla **T4** y ajustar el valor **0** con la tecla **T4** si se desea programar el modo aspirante, o **1** si se desea programar el modo filtrante. Al finalizar, pulsar la tecla **T1**.

Apagado de la campana

La campana se puede apagar manualmente pulsando la tecla **T1 (ON/OFF)**. Si la campana queda encendida en modalidad manual, se apaga automáticamente al cumplirse un determinado tiempo de "seguridad". Si se ha programado el timer, la campana se apaga automáticamente al finalizar el tiempo programado.

Modelos con Touch control glass + display (high)

HLC 9.8 ASH X/HA - HLC 9.B LSHE X/HA



T1 ON/OFF motor

Al pulsar esta tecla con la campana apagada, se selecciona la primera velocidad. Al pulsar esta tecla durante el funcionamiento, la campana se pone en estado OFF.

T2 Velocidad -

Al pulsar esta tecla, la campana pasa a la velocidad anterior.

T3 Velocidad +

Al pulsar esta tecla, la campana pasa a la velocidad siguiente. Si la campana está apagada, con esta tecla se selecciona la velocidad 1.

T4 Booster

Al pulsar esta tecla, la campana pasa del estado anterior a la velocidad intensiva. En el display parpadea lentamente la letra "b". La duración de la selección es limitada; luego la campana vuelve a la velocidad programada anteriormente; pulsando una tecla de velocidad (**T2**, **T3** o **T4**) se sale de la función booster y se ajusta la velocidad seleccionada.

T5 AUTO

Al pulsar la tecla **T5**, se activa el modo automático, que hace encender la campana según el nivel de vapor medido. Durante el funcionamiento normal, el sensor regula la velocidad del motor dentro de los límites admitidos (**0,1,2,3** o booster). La campana pasa del modo automático al manual cuando se pulsa la tecla Velocidad o Booster.

El sensor necesita una calibración antes del uso. Para más información consultar "Procedimiento de calibración".

T6 Timer "-"

El timer permite programar un tiempo después del cual la campana se pone en **OFF**; si se programa el timer y luego se cambia de velocidad pulsando **T2**, **T3** o **T4**, el timer se desactiva.

Al pulsar la tecla **T6**, el timer reduce el tiempo de a 5 minutos.

T7 Timer "+"

Al pulsar la tecla por primera vez, el timer se ajusta en 5 minutos; cada vez que se vuelve a pulsar, aumenta de a 5 minutos.

T8 ON/OFF luces

Permite encender y apagar las luces de funcionamiento de la campana.



D1: Dígito de Velocidad

D2: Grupo de 2 dígitos para Tiempo

I1: Indicador Filtro de Grasas

I2: Indicador Filtro de Carbón

I4: Indicador de Menú

I5: Indicador de Timer

Señal de filtro de grasas y olores

Después de un determinado número de horas de uso, es necesario limpiar/cambiar los filtros de grasas (A) y el filtro de olores (B); este último sólo en las campanas filtrantes. El encendido del testigo **I1** indica la saturación del filtro de grasas, mientras que el encendido del testigo **I2** indica la saturación del filtro de olores/carbones (sólo en las campanas filtrantes).

Para poner el contador en cero, pulsar 3 segundos **T5 + T6** con la campana encendida.

Procedimiento de calibración del sensor automático

- **Calibración:** para que la calibración sea eficaz, es necesario realizarla en un ambiente limpio; por lo tanto, durante la calibración, la placa de cocción debe estar apagada.

Durante la calibración, la tecla **AUTO** está encendida y en el display parpadea la indicación **AUTO**.

La calibración del sensor puede ser automática o manual ("a pedido"). En ambos casos, la duración de la calibración es:

- aproximadamente 1 minuto con placas de gas;
- aproximadamente 13 minutos con placas por inducción o eléctricas.
- **La calibración automática:** se produce al alimentar la campana o después de elegir la placa en el menú Configuración.
- **La calibración manual:** (o a pedido) está prevista en el menú de configuración. Este procedimiento se recomienda y se podrá lanzar en caso de defectos de funcionamiento del sensor (por ejemplo, a causa de un corte de suministro eléctrico durante una cocción o después de un período de inactividad prolongado).

Para efectuar la calibración manual:

- con la campana en **OFF** o en stand-by, al mantener pulsadas las teclas **T6** y **T7** se accede al menú; la campana emite un sonido y en el display se enciende el icono **I4** y aparece la indicación **C1-0**;
- es posible desplazarse por el menú con las teclas **T6** y **T7**. Con **T6** se ven los distintos elementos del menú (**C1**, **C2**, **C3**, **C4**, etc.); con **T7** se seleccionan (**0**, **1** o **0**, **1**, **2**);
- para ejecutar la calibración manual, entrar en el menú y seleccionar **C4** con la tecla **T6** y el valor **1** con la tecla **T7**. Pulsar **T1** y esperar el tiempo recomendado para la calibración.

Selección del tipo de placa de cocción: en el momento de la instalación hay que seleccionar el tipo de placa (eléctrica, inducción, gas) instalado debajo de la campana. Inmediatamente después de la selección de la placa se ejecuta el procedimiento completo de calibración automática.

Importante: no forzar la calibración "a pedido" después de seleccionar la placa, ya que se lanzará automáticamente.

Para seleccionar el tipo de placa de cocción:

- con la campana en **OFF** o en stand-by, al mantener pulsadas las teclas **T6** y **T7** se accede al menú; la campana emite un sonido y en el display se enciende el icono **I4** y aparece la indicación **C1-0**;
- es posible desplazarse por el menú con las teclas **T6** y **T7**. Con **T6** se ven los distintos elementos del menú (**C1**, **C2**, **C3**, **C4**, etc.); con **T7** se seleccionan (**0**, **1** o **0**, **1**, **2**);
- para seleccionar el tipo de placa, entrar en el menú, seleccionar **C3** con la tecla **T6** y ajustar el valor **0** con la tecla **T7** si la placa es de gas, **1** si la placa es radiante, **2** si la placa es por inducción. Pulsar **T1** para salir del modo y esperar el tiempo recomendado para la calibración del sensor.

Programación del tipo de campana

Es posible programar el modo de funcionamiento de la campana como aspirante (default) o filtrante. Para seleccionar el tipo de campana:

- con la campana en **OFF** o en stand-by, al mantener pulsadas las teclas **T4** y **T5** se accede al menú; la campana emite un sonido y en el display se enciende el icono **I4** y aparece la indicación **C1-0**;
- es posible desplazarse por el menú con las teclas **T4** y **T5**. Con **T4** se ven los distintos elementos del menú (**C1**, **C2**, **C3**, **C4**, etc.); con **T5** se seleccionan (**0**, **1** o **0**, **1**, **2**);
- para programar el tipo de campana, entrar en el menú, seleccionar **C6** con la tecla **T4** y ajustar el valor **0** con la tecla **T4** si se desea programar el modo aspirante, o **1** si se desea programar el modo filtrante. Al finalizar, pulsar la tecla **T1**.

Apagado de la campana

La campana se puede apagar manualmente pulsando la tecla **T1 (ON/OFF)**. Si la campana queda encendida en modalidad manual, se apaga automáticamente al cumplirse un determinado tiempo de "seguridad". Si se ha programado el timer, la campana se apaga automáticamente al finalizar el tiempo programado.

El modo Automático se desactiva 10 minutos después de que el sensor hace apagar el motor de la campana.

Leyenda Configuración

Código Regulación	Significado	Explicación
C1	Timer filtro de grasas	Pone en cero el timer del filtro de grasas
C2	Timer filtro de olores	Pone en cero el timer del filtro de olores
C3	Tipo de placa	Cambia el tipo de placa para el sensor AUTO. Puede ser gas, eléctrico o inducción.
C4	Calibración del sensor	Sirve para calibrar el sensor. Si se selecciona 1, al encendido siguiente de la campana el sensor ejecuta la calibración.
C5	Niveles Audio	En mudo, no se emite ningún FB audio (ni siquiera al encendido)
C5	Tipo de campana	Aspirante/Filtrante (Default aspirante)
C6	Reset to Factory default	Restablece los valores de fábrica del menú DGT (incluida la instalación)

Notas generales

En caso de bloqueo de las teclas del display, antes de llamar a la asistencia desconectar y volver a conectar la campana a la red eléctrica.

Mantenimiento y cuidados

¡Atención! Antes de realizar cualquier operación de limpieza o mantenimiento, desconectar la campana de la red eléctrica mediante la clavija o el interruptor general de la vivienda.

Primera limpieza

- Sacar las películas de protección
- Eliminar las impurezas con una esponja húmeda y poco jabón neutro
- Enjuagar con un paño húmedo
- Secar con un paño suave; si la campana es de acero inoxidable, seguir la dirección del satinado del metal

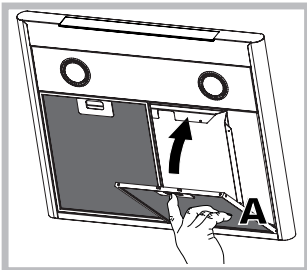
Limpieza periódica

La campana se debe limpiar con frecuencia (al menos con la misma frecuencia con que se realiza el mantenimiento de los filtros de grasas), tanto por dentro como por fuera. Para la limpieza hay que utilizar un paño humedecido con detergentes líquidos neutros y agua tibia.

Evitar el uso de productos abrasivos o corrosivos.

Atención: El incumplimiento de las instrucciones de limpieza del aparato y de sustitución de los filtros implica riesgos de incendio. Se recomienda atenerse a las instrucciones. El fabricante se exime de cualquier responsabilidad en caso de daños del motor o de incendios provocados por un mantenimiento no adecuado o por el incumplimiento de las advertencias.

Mantenimiento de los filtros de grasas (A)



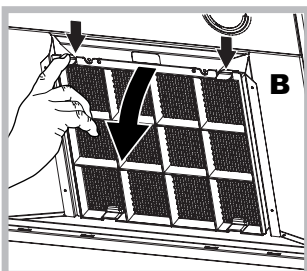
El filtro de grasas retiene las partículas de grasa originadas por la cocción. El filtro de grasas se debe limpiar al menos una vez al mes, a mano o en el lavavajillas a baja temperatura y con ciclo corto, utilizando detergentes no agresivos.

Desmontar el filtro de grasas tirando de la manilla de desenganche con muelle. Al lavarlo en el lavavajillas, el filtro de grasas metálico podría perder brillo, pero su poder de filtración no varía.

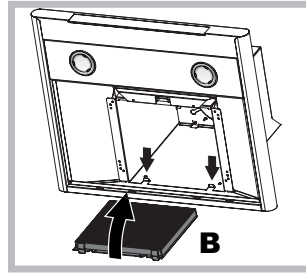
Mantenimiento del filtro de carbón (B)

El filtro de carbón retiene los olores desagradables derivados de la cocción. La frecuencia de saturación del filtro de carbón depende del tipo de cocina y de la regularidad con que se limpie el filtro de grasas. En cualquier caso, es necesario sustituir el cartucho al menos cada veinte meses.

Este filtro NO se puede lavar ni regenerar.



Desmontaje: Quitar el filtro de carbones activos presionando las dos palancas delanteras que lo fijan en la campana.



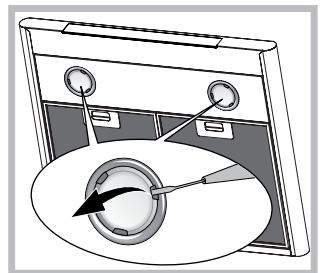
Montaje: Enganchar el filtro de carbones activos primero por detrás en las pestañas metálicas de la campana; luego por delante presionando las dos palancas.

Sustitución de las lámparas

Desconectar el aparato de la red eléctrica y sacar los filtros de grasas.

¡Atención! Antes de tocar las lámparas, comprobar que estén frías.

1. Extraer la protección haciendo palanca con un pequeño destornillador de punta plana o una herramienta similar.
2. Sustituir la lámpara averiada. Utilizar sólo lámparas de las mismas características (para más detalles ver los datos técnicos en el manual).
3. Cerrar la protección (se fija a presión).



Sustitución de las lámparas LED *

La campana cuenta con un sistema de iluminación con tecnología LED. Los LED garantizan una iluminación óptima, mayor duración y menor consumo que las bombillas tradicionales. Para la sustitución llamar al servicio de asistencia.


Cable eléctrico

Si el cable de alimentación está dañado, deberá ser cambiado por el fabricante o por su Servicio de Asistencia Técnica a fin de prevenir riesgos.

ELIMINACIÓN

Este aparato lleva la marca CE de conformidad con la Directiva Europea 2012/19/EC sobre desechos de aparatos eléctricos y electrónicos (RAEE). Su eliminación correcta evita consecuencias negativas para el medio ambiente y la salud.



El símbolo  en el aparato o en los documentos que se suministran con el aparato indica que no se puede tratar como desecho doméstico. Es necesario entregarlo en un punto de recogida para el reciclado de aparatos eléctricos y electrónicos. Elimínelo de conformidad con las normas locales sobre eliminación de desechos. Para obtener información más detallada sobre el tratamiento, la recuperación y el reciclado de este producto, póngase en contacto con el ayuntamiento, el servicio de eliminación de desechos urbanos o la tienda donde adquirió el producto.

* Presente sólo en algunos modelos

Anomalías y soluciones

En caso de defectos de funcionamiento, antes de llamar al Servicio de Asistencia realizar los siguientes controles:

Si la campana no funciona:

Comprobar que:

- no se haya producido un corte de corriente.
- se haya seleccionado una velocidad.

Si el rendimiento de la campana es escaso:

Comprobar que:

- La velocidad seleccionada sea suficiente para la cantidad de humos y vapores producidos.
- La cocina esté aireada lo suficiente para permitir el recambio de aire.
- El filtro de carbón no esté consumido (campana filtrante).

Si la campana se para durante el funcionamiento normal:

Comprobar que:

- no se haya producido un corte de corriente.
- el interruptor omnipolar no se haya disparado.

En caso de anomalías de funcionamiento, antes de recurrir al Servicio de Asistencia, desconectar la clavija, dejar el aparato desconectado de la alimentación eléctrica al menos 5 segundos y volver a conectar la clavija. Si vuelve a presentarse la anomalía, contactar con el Servicio de Asistencia.

Instalação

Para a instalação correcta do produto, ver as figuras disponíveis nas primeiras páginas deste manual. A instalação deve ser efectuada por pessoal qualificado.

Ligação eléctrica

A tensão de rede deve corresponder à tensão indicada na etiqueta de características situada dentro do exaustor. Se tiver uma ficha, ligue o exaustor a uma tomada com conformidade com as normas em vigor, situada numa zona acessível. Se não tiver uma ficha (ligação directa à rede), ou se a ficha não puder ser colocada numa zona acessível, aplique um interruptor bipolar de acordo com as normas que assegure a desconexão total da rede nas condições da categoria de sobretensão III, em conformidade com as regras de instalação.

Atenção! Verifique sempre se o cabo de rede está montado correctamente antes de voltar a ligar o circuito do exaustor à alimentação de rede e de verificar o seu correcto funcionamento.

Descarga do ar (para as versões aspirantes)

Ligue o exaustor a tubos e orifícios de descarga de parede com diâmetro equivalente à saída do ar (flange de união). A utilização de tubos e orifícios de descarga de parede com diâmetro inferior implica uma diminuição das performances de aspiração e um sensível aumento do ruído. Declina-se qualquer responsabilidade neste caso.

- ! Use uma conduta com o comprimento mínimo indispensável.
- ! Use uma conduta com o menor número de curvas possível.
- ! Evite alterações drásticas de secção da conduta.
- ! Use uma conduta com o interior o mais liso possível.
- ! O material da conduta deve ser aprovado pelas normas,
- ! Não ligue o exaustor a condutas de descarga de fumos produzidos por combustão (caldeiras, lareiras, aquecedores, etc.).
- ! Para a descarga do ar a evacuar, respeite as indicações das autoridades competentes. Além disso, o ar a descarregar não deve ser eliminado através de uma cavidade na parede a menos que esta cavidade não se destine a este fim.
- ! Equipe o local com condutas de admissão para evitar que o exaustor crie uma pressão negativa na divisão (que não deve superar os 0,04 mbar).
- ! A empresa declina qualquer responsabilidade caso estas normas não sejam respeitadas.

Filtrante ou aspirante?

! O exaustor está pronto para ser utilizado na versão aspirante.

Para utilizar o exaustor na versão filtrante, deve instalar o KIT ACESSÓRIO correspondente.

Nota: Se fornecido, em alguns casos, o sistema de filtração adicional à base de carvões activos pode já estar instalado no exaustor.

As informações para a transformação do exaustor em versão aspirante para a versão filtrante estão presentes neste manual (ver "Versão filtrante").

Versão aspirante

O exaustor depura o ar e expelle-o para o exterior através de uma conduta de descarga (diâmetro 150 mm) fixada na flange de união. O diâmetro do tubo de descarga deve ser equivalente ao diâmetro do anel de ligação.

Atenção! O tubo de evacuação não é fornecido e deve ser adquirido.

Na parte horizontal, o tubo deve ter uma ligeira inclinação para cima (cerca de 10°) de forma a poder transportar o ar para o exterior mais facilmente. Se o exaustor dispuser de filtros de carvão, estes devem ser retirados.

Versão filtrante

O exaustor depura o ar e emite ar limpo na divisão. Para utilizar o exaustor nesta versão, é necessário instalar um sistema de filtração adicional, à base de carvões activos. Para esta versão, é necessário um deflector de ar, redução e filtro(s) de carvão. O tubo superior deve ter abas de evacuação de ar posicionadas na parte alta.


Dados técnicos

Modelo	Altura (cm)	Largura (cm)	Profundidade (cm)	Ø do tubo de descarga (cm)
CHIMNEY-LUCE 60 cm	61-82	59.8	50	15/12
CHIMNEY-LUCE 90 cm	61-82	89.9	50	15/12

Sigla Modelo	Lâmpada (V)	Absorção lâmpada (W)	Absorção total (W)
HLC 9.B LSHE X/HA	Led	2 x 3	126
HLC 9.5S AT X/HA	Halogénea	2 x 20	185
HLC 9.8 ASH X/HA HLC 6.8 AT X/HA	Halogénea	2 x 20	290

	Potência	Tensão	Engate	Medidas
Halogénea 25 W	2 x 25 W	230 V	G9	L40xØ14
Halogénea 20 W	2 x 20 W	12 V	G4	L30xØ10

LED *	Grupo de risco 1 de acordo com a norma EN 62471
--------------	---

	Os exaustores estão em conformidade com as seguintes Directivas EC: • Directiva "Baixa tensão" 2006/95/EC (12-12-2006) • Directiva "EMC" 2004/108/EC (15-12-2004)
---	---

* Há somente em alguns modelos

Comandos CHIMNEY-LUCE

Modelos com Touch Control Glass (básico)

HLC 9.5S AT X/HA - HLC 6.8 AT X/HA



1 ON/OFF motor

Ao pressionar o botão com o exaustor desligado, configura a primeira velocidade. Ao pressionar o botão durante o funcionamento, o exaustor passa para o estado OFF.

T2 Velocidade 1

Ao pressionar o botão, o exaustor passa do estado anterior para a velocidade 1.

T3 Velocidade 2

Ao pressionar o botão, o exaustor passa do estado anterior para a velocidade 2.

T4 Velocidade 3

Ao pressionar o botão, o exaustor passa do estado anterior para a velocidade 3.

T5 Booster

Ao pressionar o botão, o exaustor passa do estado anterior para a velocidade intensiva. A duração da configuração é limitada; terminado o tempo, o exaustor regressa à velocidade configurada anteriormente; ao pressionar uma tecla de velocidade (T2, T3 ou T4), sai da função booster, configurando a velocidade seleccionada.

T6 Temporizador

Ao pressionar T6 uma vez, associa-se uma duração pré-configurada do temporizador a cada velocidade (V) [V1 – 30 min, V2 – 20 min, V3 – 10 min]

no final da qual o exaustor fica automaticamente em OFF: O temporizador pode ser configurado apenas para as velocidades manuais, não para o booster.

T7 Aviso filtro anti-gordura e cheiros

Após um certo número de horas de utilização, é necessário proceder à limpeza/substituição dos filtros anti-gorduras (A) e de cheiros (B) - este último apenas para os exaustores filtrantes. Este prazo é indicado pelo piscar do LED da cor associada ao filtro (branco para os filtros anti-gorduras, vermelho para o filtro de cheiros).

Depois da limpeza/substituição dos filtros, a pressão da tecla T7 determina o desligamento do LED de aviso.

T8 ON/OFF luzes

Permite acender e desligar as luzes de trabalho do exaustor
Configuração do exaustor

Com o produto desligado, é possível aceder ao menu de configuração pressionando as teclas T5 e T6 por 6 segundos. Neste momento, acende-se T7 para indicar o tipo de instalação através de duas cores dos LEDs: branco para instalação aspirante (predefinição), vermelho para instalação filtrante. É possível alterar o tipo de instalação pressionando

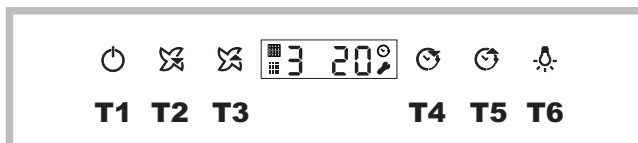
ciclicamente a tecla T7, alternando as cores dos LEDs.

Desligamento do exaustor

O exaustor pode ser desligado manualmente pressionando a tecla T1 (ON/OFF). No caso da configuração do temporizador, o exaustor desliga-se automaticamente no final da contagem.

Modelos com Touch Control Glass + ecrã (médio)

(Há somente em alguns modelos)



1 ON/OFF motor

Ao pressionar o botão com o exaustor desligado, configura a primeira velocidade. Ao pressionar o botão durante o funcionamento, o exaustor passa para o estado OFF.

T2 Velocidade -

Ao pressionar o botão, o exaustor passa para a velocidade anterior.

T3 Velocidade +

Caso o exaustor esteja na velocidade 3, ao pressionar este botão configura a velocidade intensiva

A duração da configuração é limitada; terminado o tempo, o exaustor regressa à velocidade anteriormente configurada.

T4 Timer “-”

O temporizador permite inserir um limite de tempo terminado o qual o exaustor fica em OFF; caso seja configurado um temporizador e depois se altere a velocidade pressionando T2, T3 ou T4, o temporizador é desactivado.

Pressionando a tecla T4, o temporizador diminui 5 minutos.

T5 Timer “+”

Pressionando uma primeira vez o botão, configura o temporizador para 5 minutos; cada vez que voltar a pressionar, aumenta mais 5 minutos.

T6 ON/OFF luzes

Permite acender e desligar as luzes de trabalho do exaustor



D1: DGT Velocidade

D2: Grupo de 2 DGT Tempo

I1: Indicador Filtro Anti-gordura

I2: Indicador Filtro de Carvão

I4: Indicador Menu

I5: Indicador Temporizador

Aviso filtro anti-gordura e cheiros

Após um certo número de horas de utilização, é necessário proceder à limpeza/substituição dos filtros anti-gorduras (A) e de cheiros (B) - este último apenas para os exaustores filtrantes.

Quando o indicador **I1** se acende, indica que o filtro anti-gordura está saturado; quando o indicador **I2** se acende, indica que o filtro de cheiros está saturado (apenas para exaustores em modalidade filtrante).

Para repor o contador, prima **T5 + T4** durante 3 segundos, com o exaustor ligado.

Configuração do tipo de exaustor

É impossível configurar a modalidade de funcionamento do exaustor como aspirante (predefinição) ou filtrante. Para modificar a configuração, proceda da seguinte forma:

- com o exaustor em **OFF**, pressionando durante algum tempo as teclas **T4** e **T5**, acede ao menu; irá notar que o exaustor emite um som e acende-se no ecrã o ícone **I4** e surge a mensagem **C1-0**;
- pode percorrer o menu através das teclas **T4** e **T5**. Com **T4**, percorre os vários elementos do menu (**C1**, **C2**, **C3**, **C4**, etc), enquanto com **T5** selecciona os vários elementos do menu (**0**, **1** ou **0**, **1**, **2**);
- para configurar o tipo de exaustor, aceda ao menu, seleccione com **T4** o elemento **C6** e, com **T5**, configure o valor **0** se pretende o exaustor na modalidade aspirante, ou **1** para a modalidade filtrante. No final, prima a tecla **T1**.

Desligamento do exaustor

O exaustor pode ser desligado manualmente pressionando a tecla **T1 (ON/OFF)**. Caso o exaustor permaneça aceso na modalidade manual, esta desliga-se automaticamente após um certo tempo de "segurança". No caso da configuração do temporizador, o exaustor desliga-se automaticamente no final da contagem.

Modelos com Touch Control Glass + ecrã (alto)

HLC 9.8 ASH X/HA - HLC 9.B LSHE X/HA



1 ON/OFF motor

Ao pressionar o botão com o exaustor desligado, configura a primeira velocidade. Ao pressionar o botão durante o funcionamento, o exaustor passa para o estado OFF.

T2 Velocidade -

Ao pressionar o botão, o exaustor passa para a velocidade anterior.

T3 Velocidade +

Ao pressionar o botão, o exaustor passa para a velocidade seguinte. Caso o exaustor esteja desligado, ao pressionar este botão configura a velocidade 1.

T4 Booster

Ao pressionar o botão, o exaustor passa do estado anterior para a velocidade intensiva; no visor ficar intermitente lentamente a letra "b". A duração da configuração é limitada; terminado o tempo, o exaustor regressa à velocidade configurada anteriormente; ao pressionar uma tecla de velocidade (**T2**, **T3** ou **T4**), sai da função booster, configurando a velocidade seleccionada.

T5 AUTO

Pressionando o botão **T5** activa-se a modalidade automática, que fará aceder o exaustor consoante o grau de vapor detectado. Durante o funcionamento a pleno regime, o sensor regula a velocidade do motor dentro dos valores admitidos (0, 1, 2, 3 ou booster). O exaustor que a funcionar em modalidade automática passa para modalidade manual quando é premeida a tecla Velocidade ou Booster.

O sensor precisa de ser calibrado antes da utilização; para mais informações, consultar o parágrafo "Procedimento de calibragem"

T6 Timer "-"

O temporizador permite inserir um limite de tempo terminado o qual o exaustor fica em **OFF**; caso seja configurado um temporizador e depois se altere a velocidade pressionando **T2**, **T3** ou **T4**, o temporizador é desactivado.

Ao pressionar a tecla **T6**, aumenta o valor anteriormente configurado em 5 minutos.

T7 Timer "+"

Pressionando uma primeira vez o botão, configura o temporizador para 5 minutos; cada vez que voltar a pressionar, aumenta mais 5 minutos.

T8 ON/OFF luzes

Permite acender e desligar as luzes de trabalho do exaustor



D1: DGT Velocidade

D2: Grupo de 2 DGT Tempo

I1: Indicador Filtro Anti-gordura

I2: Indicador Filtro de Carvão

I4: Indicador Menu

I5: Indicador Temporizador

Aviso filtro anti-gordura e cheiros

Após um certo número de horas de utilização, é necessário proceder à limpeza/substituição dos filtros anti-gorduras (A) e de cheiros (B) - este último apenas para os exaustores filtrantes.

Quando o indicador **I1** se acende, indica que o filtro anti-gordura está saturado; quando o indicador **I2** se acende, indica que o filtro de cheiros/carvão está saturado (apenas para exaustores em modalidade filtrante).

Para repor o contador, prima **T5 + T6** durante 3 segundos, com o exaustor ligado.

Procedimento de calibragem do sensor automático

- **Calibragem:** para que o procedimento de calibragem seja eficaz, esta deve ser feita em condições de ambiente limpo; a placa de cozedura deve estar desligada. Durante o procedimento de calibragem, a tecla **AUTO** acende-se e a mensagem **AUTO** ilumina-se no ecrã. A calibragem do sensor pode ser automática ou manual (“a pedido”). Em ambos os casos, a duração da calibragem é:
 - cerca de 1 minuto para placa a gás;
 - cerca de 13 minutos para placas eléctricas e de indução.
- **A calibragem automática:** ocorre quando o exaustor é alimentado ou depois de escolher o plano a partir do menu de configuração.
- **A calibragem manual:** (ou a pedido) está incluída no menu de configuração. Este procedimento é aconselhado e pode ser iniciado em caso de avaria do sensor (que pode ocorrer, por exemplo, em caso de falha na corrente eléctrica durante uma cozedura ou depois de um longo período de inutilização). Para efectuar a calibragem manual, siga estes passos:
 - com o exaustor em **OFF** ou stand-by, pressionando durante algum tempo as teclas **T6** e **T7**, acede ao menu; irá notar que o exaustor emite um som e acende-se no ecrã o ícone **I4** e surge a mensagem **C1-0**;
 - pode percorrer o menu através das teclas **T6** e **T7**. Com **T6**, percorre os vários elementos do menu (**C1**, **C2**, **C3**, **C4**, etc), enquanto com **T7** selecciona os vários elementos do menu (**0**, **1** ou **0**, **1**, **2**);
 - para executar a calibragem manual, aceda ao menu, seleccione **C4** com **T6** e configure o valor **1** com **T7**. Em seguida, prima a tecla **T1** e aguarde o tempo aconselhado para a calibragem.

Seleção do tipo de placa de cozedura: durante a instalação (em utilização) é feita a escolha do tipo de placa (placa eléctrica, indução ,gás) presente sob o exaustor. Depois da selecção da placa, é executado o procedimento completo de calibragem automática.

Importante: não forçar a calibragem “a pedido” depois da selecção do plano, pois esta inicia automaticamente.

Para efectuar a selecção da placa de cozedura presente, proceda da seguinte forma:

- com o exaustor em **OFF** ou stand-by, pressionando durante algum tempo as teclas **T6** e **T7**, acede ao menu; irá notar que o exaustor emite um som e acende-se no ecrã o ícone **I4** e surge a mensagem **C1-0**;
- pode percorrer o menu através das teclas **T6** e **T7**. Com **T6**, percorre os vários elementos do menu (**C1**, **C2**, **C3**, **C4**, etc), enquanto com **T7** selecciona os vários elementos do menu (**0**, **1** ou **0**, **1**, **2**);
- para executar a selecção da placa, aceda ao menu, seleccione **C3** através de **T6** e configure o valor **0** com **T7** se tiver uma placa a gás, **1** se tiver uma placa radiante e **2** se tiver uma placa de indução. Em seguida, prima a tecla **T1** para sair da modalidade menu e aguarde o tempo necessário para a calibragem do sensor.

Configuração do tipo de exaustor

É possível configurar a modalidade de funcionamento do exaustor como aspirante (predefinição) ou filtrante. Para modificar a tipologia, proceda da seguinte forma:

- com o exaustor em **OFF** ou stand-by, pressionando durante algum tempo as teclas **T4** e **T5**, acede ao menu; irá notar que o exaustor emite um som e acende-se no ecrã o ícone **I4** e surge a mensagem **C1-0**;
- pode percorrer o menu através das teclas **T4** e **T5**. Com **T4**, percorre os vários elementos do menu (**C1**, **C2**, **C3**, **C4**, etc), enquanto com **T5** selecciona os vários elementos do menu (**0**, **1** ou **0**, **1**, **2**);
- para configurar o tipo de exaustor, aceda ao menu, seleccione com **T4** o elemento **C6** e, com **T5**, configure o valor **0** se pretende o exaustor na modalidade aspirante, ou **1** para a modalidade filtrante. Em seguida, prima a tecla **T1**.

Desligamento do exaustor

O exaustor pode ser desligado manualmente pressionando a tecla **T1 (ON/OFF)**. Caso o exaustor permaneça aceso na modalidade manual, esta desliga-se automaticamente após um certo tempo de “segurança”. No caso da configuração do temporizador, o exaustor desliga-se automaticamente no final da contagem.

A modalidade Automática desactiva-se 10 minutos após o desligamento do motor do exaustor por parte do sensor.

Legenda configuração

Código regulação	Significado	Explicação
C1	Temporizador filtro anti-gordura	Repõe o temporizador do filtro anti-gordura
C2	Temporizador filtro cheiros	Repõe o temporizador do filtro de cheiros
C3	Tipo de placa	Modifica o tipo de placa para o sensor AUTO. Pode ser a gás, eléctrica ou de indução
C4	Calibragem do sensor	Serve para efectuar a calibragem do sensor. Se seleccionar o valor 1, quando ligar novamente o exaustor, é feita a calibragem
C5	Níveis áudio	Se estiver sem som, não emitido quando FB áudio (nem ao ligar)
C5	Tipo de exaustor	Aspirante/filtrante (predefinição aspirante)
C6	Reposição para predefinição de fábrica	Repõe os valores do menu DGT para predefinido (incluindo instalação)

Notas gerais

Em caso de bloqueio das teclas do ecrã, desligar e voltar a ligar o exaustor à rede eléctrica antes de contactar a assistência.

Manutenção e cuidado

Atenção! Antes de qualquer operação de limpeza ou manutenção, desligue o exaustor da rede eléctrica retirando a ficha da tomada ou desligando o interruptor geral da casa.

Primeira limpeza

- Retire as películas de protecção
- Elimine as impurezas com uma esponja húmida e pouco detergente neutro
- Enxágüe com um pano húmido
- Seque com um pano suave; se o exaustor for em inox, siga as linhas do metal

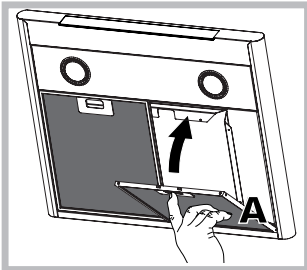
Limpeza periódica

O exaustor deve ser limpo frequentemente (pelo menos com a mesma frequência com que executa a manutenção dos filtros de gorduras), quer interna quer externamente. Para a limpeza, utilize um pano humedecido com detergentes líquidos neutros e água morna.

Evite o uso de produtos abrasivos ou corrosivos.

Atenção: O incumprimento das normas de limpeza do aparelho e da substituição dos filtros implica risco de incêndio. Recomendamos que siga as instruções sugeridas. Declina-se qualquer responsabilidade por eventuais danos ao motor ou incêndios provocados por uma manutenção incorrecta ou pelo incumprimento das advertências acima.

Manutenção dos filtros de gorduras (A)



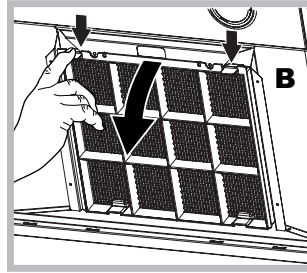
O filtro de gorduras retém as partículas de gordura derivantes da cozedura; deve ser limpo pelo menos uma vez por mês com detergentes não agressivos, manualmente ou na máquina de lavar louça, a baixa temperatura e com ciclo breve.

Para desmontar o filtro de gorduras, puxe a maçaneta de desencaixe de mola. Com a lavagem na máquina de lavar louça, o filtro de gorduras metálico pode perder a cor, mas o desempenho de filtragem não sofre alterações.

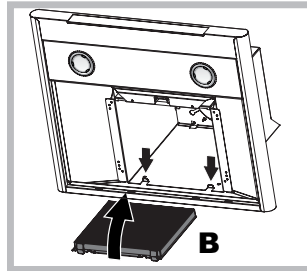
Substituição do filtro de carvão (B)

O filtro de carvão retém os cheiros desagradáveis derivados da cozedura. A saturação do filtro de carvão verifica-se após um uso mais ou menos prolongado, consoante o tipo de cozinha e a regularidade da limpeza do filtro de gorduras. Em qualquer dos casos, é necessário substituir o cartucho no máximo a cada vinte meses.

Este filtro NÃO pode ser lavado ou regenerado.



Desmontagem: Remover o filtro de carvão pressionando as duas alavancas dianteiras que o fixam ao exaustor.



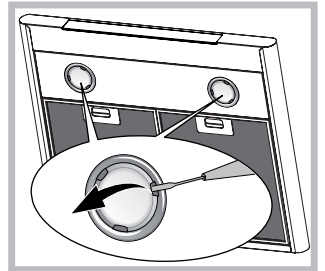
Montagem: Encaixar o filtro de carvão em primeiro lugar na parte de trás das linguetas metálicas do exaustor e depois à frente, pressionando as duas alavancas.

Substituição das lâmpadas

Desligue o aparelho da rede eléctrica e retire os filtros de gorduras.

Atenção! Antes de tocar nas lâmpadas, assegure-se de que estejam frias.

1. Retire a protecção utilizando como alavanca uma chave de parafusos de corte pequena ou uma ferramenta semelhante.
2. Substitua a lâmpada danificada. Utilize apenas lâmpadas com as mesmas características das lâmpadas danificadas (para mais informações, consulte os dados técnicos presentes no manual seguinte).
3. Volte a fechar a protecção (fixação por encaixe).



Substituição das lâmpadas LED *

O exaustor dispõe de um sistema de iluminação com base em tecnologia LED. Os LEDs garantem uma iluminação ideal, uma maior duração e um consumo menor em relação às lâmpadas tradicionais. Para proceder à substituição, contacte o serviço de assistência.

Cabo eléctrico


Se o cabo de alimentação estiver danificado, pode ser substituído pelo fabricante ou pelo seu serviço de assistência técnica, de forma a evitar todos os riscos.

* Há somente em alguns modelos

ELIMINAÇÃO

Este aparelho está em conformidade com a Directiva Europeia 2012/19/EC, Resíduos de Equipamentos Eléctricos e Electrónicos (REEE). Ao assegurar que este produto é eliminado correctamente, o utilizador contribui para prevenir as potenciais consequências negativas para o ambiente e a saúde.



O símbolo  presente no produto ou na documentação de acompanhamento significa que este produto não deve ser tratado como lixo doméstico e deve ser entregue junto do ponto de recolha para reciclagem de aparelhos eléctricos e electrónicos adequado. Elimine-o seguindo as normas locais para a eliminação de resíduos. Para mais informações sobre o tratamento, recuperação e reciclagem deste produto, contacte o departamento local adequado, o serviço de recolha de lixo doméstico ou a loja onde adquiriu o produto.

Anomalias e soluções

Se algo parecer não funcionar, antes de contactar o serviço de Assistência, efectue os seguintes controlos simples:

Se o exaustor não funciona:

Verifique se:

- não existe uma quebra de corrente.
- foi seleccionada uma velocidade.

Se o exaustor tem um desempenho fraco:

Verifique se:

- a velocidade do motor seleccionada é suficiente para a quantidade de fumo e de vapores libertada.
- a cozinha é suficientemente arejada para permitir a circulação de ar.
- o filtro de carvão não está gasto (exaustor na versão filtrante).

Se o exaustor se tiver desligado durante o funcionamento normal:

Verifique se:

- não existe uma quebra de corrente.
- o dispositivo de interrupção omnipolar não foi activado.

Em caso de eventuais anomalias de funcionamento, antes de ser dirigido ao serviço de Assistência, desligue o aparelho da alimentação eléctrica durante pelo menos 5 segundos, retirando a ficha da tomada, e volte a ligá-lo. Caso a anomalia ainda se verifique, contacte o serviço de assistência.

Installatie

Voor een correcte installatie van het apparaat kunt u de afbeeldingen raadplegen in de eerste pagina's van deze handleiding. De installatie moet worden uitgevoerd door gekwalificeerde monteurs.

Elektrische aansluiting

De netspanning moet overeenkomen met de spanning die staat aangegeven op het typeplaatje aan de binnenkant van de afzuigkap. Als de kap over een stekker beschikt, moet u hem in een stopcontact steken die in een bereikbare positie is geplaatst en conform is aan de geldende normen. Als de kap niet over een stekker beschikt (directe aansluiting op het elektriciteitsnet), of als de stekker niet makkelijk bereikbaar is, dient u een geschikte tweepolige schakelaar te monteren die de volledige uitschakeling van het lichtnet waarborgt in overspanningscategorie III omstandigheden, overeenkomstig de installatieregels.

Belangrijk! Controleer altijd of de elektriciteitskabel correct is gemonteerd voor u het kapcircuit weer op het lichtnet aansluit en controleer bovendien of hij correct functioneert.

Luchtafvoer (voor de afzuigversies)

Sluit de kap aan op de buizen en de afvoeropeningen in de wand, die een diameter moeten hebben die gelijk is aan de luchtafvoer (verbindingsflens). Het gebruik van buizen en afvoeropeningen met een kleinere diameter zal een verminderd afzuigvermogen als gevolg hebben en een aanzienlijke toename van het geluid. Men wijst daarom elke verantwoordelijkheid hierbij af.

! Gebruik een zo kort mogelijke leiding.

! Gebruik een leiding die zo min mogelijk bochten heeft

! Vermijd drastische veranderingen in de sectie van de leiding.

! Gebruik een leiding met een zo glad mogelijke binnenkant.

! Het materiaal waarmee de leiding is gemaakt moet door de wet zijn goedgekeurd.

! Sluit de kap nooit aan op afvoerbuizen waar rook wordt afgevoerd geproduceerd door verbranding (boilers, open haarden, kachels, etc.).

! Respecteer voor de luchtafvoer de voorschriften van de bevoegde instanties. De af te voeren lucht mag niet door een opening in de wand worden afgevoerd, tenzij deze opening hier speciaal voor bestemd is.

! Zorg dat er in het vertrek ventilatieopeningen zijn om te voorkomen dat de kap een negatieve druk creëert (die nooit de 0,04 mbar mag overschrijden).

! Het bedrijf wijst elke verantwoordelijkheid af wanneer deze normen niet worden gehandhaafd.

Filter- of afzuigversie?

! De kap is klaar om te worden gebruikt in de afzuigversie. Om de kap in de filterversie te gebruiken dient u de speciale ACCESSOIREKIT te installeren.

Opmerking: Indien bijgeleverd kan het zijn dat het aanvullende filtersysteem met actieve kool al op de kap is geïnstalleerd. De informatie betreffende het omzetten van afzuigversie naar filterversie vindt u in deze handleiding terug (zie "Filterversie").

Afzuigversie

De kap zuivert de lucht en voert hem naar buiten af via een afvoerleiding (diameter 150 mm) die bevestigd is aan de verbindingsflens. De diameter van de afvoerleiding moet gelijk zijn aan de diameter van de verbindingsring.

Belangrijk! De afvoerbuis is niet bijgeleverd en moet apart worden aangeschaft.

In het horizontale gedeelte moet de buis licht naar boven hellen (ongeveer 10°) zodat de lucht makkelijker naar buiten wordt afgevoerd. Als de kap is voorzien van koolstoffilters moeten deze eerst worden verwijderd.

Filterversie

De kap zuivert de lucht en zorgt dat deze weer gezuiverd het vertrek binnenkomt. Om de kap in deze versie te gebruiken moet u een aanvullend filtersysteem met actieve kool installeren.

Voor deze uitvoering heeft u een luchtdeflector, een verkleiner en koolfilter(s) nodig. De bovenste buis moet aan de bovenzijde afvoeropeningen hebben voor de lucht.

Technische Gegevens

Model	Hoogte (cm)	Breedte (cm)	Diepte (cm)	Ø van de de afvoerleiding (cm)
CHIMNEY-LUCE 60cm	61-82	59.8	50	15/12
CHIMNEY-LUCE 90 cm	61-82	89.9	50	15/12

Code Model	Lamp (V)	Stroomopname Lamp (W)	Totale stroomopname (W)
HLC 9.B LSHE X/HA	Led	2 x 3	126
HLC 9.5S AT X/HA	Halogeen	2 x 20	185
HLC 9.8 ASH X/HA HLC 6.8 AT X/HA	Halogeen	2 x 20	290

	Opgenomen	Spanning	Fitting	Afmetingen
Halogeen 25 W	2 x 25 W	230 V	G9	L40xØ14
Halogeen 20 W	2 x 20 W	12 V	G4	L30xØ10

LED *	Risicogroep 1, volgens de norm EN 62471
--------------	---

	De kappen zijn conform aan de volgende EG-Richtlijnen: <ul style="list-style-type: none"> • "Low voltage" Directive 2006/95/EC (12-12-2006) • "EMC" Directive 2004/108/EC (15-12-2004)
---	--

* Slechts op enkele modellen aanwezig

CHIMNEY-LUCE bediening

Modellen met Toch control glass (basic)

HLC 9.5S AT X/HA - HLC 6.8 AT X/HA



T1 ON/OFF motor

Als u op de knop drukt terwijl de afzuigkap uit is, wordt eerste snelheid ingesteld. Als u op de knop drukt terwijl de afzuigkap aan is, gaat deze in de OFF stand.

T2 Snelheid 1

Als u op de knop drukt, schakelt de afzuigkap van de voorgaande stand over op snelheid 1.

T3 Snelheid 2

Als u op de knop drukt, schakelt de afzuigkap van de voorgaande stand over op snelheid 2.

T4 Snelheid 3

Als u op de knop drukt, schakelt de afzuigkap van de voorgaande stand over op snelheid 3.

T5 Booster

Als u op de knop drukt, schakelt de afzuigkap van de voorgaande stand over op de intensieve snelheid. Deze functie is ingesteld voor een bepaalde tijd; na afloop hiervan keert de kap terug naar de voorgaande snelheid. Als u echter op een snelheidstoets drukt (T2, T3 of T4) verlaat u de booster functie en zal de geselecteerde snelheid worden ingesteld.

T6 Timer

Door één keer te drukken op T6 kan voor elke snelheid een voorinstelde tijdsduur (V) [V1 – 30 min, V2 – 20 min, V3 – 10 min] van de timer ingesteld worden. na afloop van deze tijdsduur gaat de kap automatisch in de OFF-stand. De timer kan alleen voor de handmatige snelheden worden ingesteld, niet voor de booster.

T7 Signalering vet- en geurfilter

Na een bepaald aantal gebruiksuren moeten het vetfilter (A) en het geurfilter (B) (dit alleen voor filterversies) gereinigd/vervangen worden.

Dit wordt aangegeven door het knipperen van de gekleurde led van het filter (wit voor het vetfilter, rood voor het geurfilter).

Na het reinigen/vervangen van de filters kan door te drukken op toets T7 het knipperen van de waarschuwingsled gestopt worden.

T8 ON/OFF verlichting

Met deze toets kunt u de verlichting van de kap aan of uit doen

Configuratie van de afzuigkap

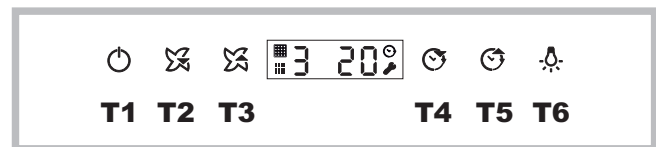
Als het product uit is, komt men door gedurende 6 seconden op T5 en T6 te drukken in het configuratiemenu. Hierdoor wordt T7 verlicht met twee kleuren LED om het type installatie aan te geven: wit voor installatie van de afzuigversie (standaard), rood voor installatie van de filterversie. Het is mogelijk het type installatie te wijzigen door één of meerdere keren op toets T7 te drukken waardoor de LED van kleur verandert.

Uitschakelen van de kap

De kap kan handmatig worden uitgeschakeld door op toets T1 (ON/OFF) te drukken. Wanneer de timer ingesteld is, wordt de kap aan het einde van de ingestelde tijd automatisch uitgeschakeld.

Modellen met Toch control glass + display (medium)

(Slechts op enkele modellen aanwezig)



T1 ON/OFF motor

Als u op de knop drukt terwijl de afzuigkap uit is, wordt eerste snelheid ingesteld. Als u op de knop drukt terwijl de afzuigkap aan is, gaat deze in de OFF stand.

T2 Snelheid -

Als u op de knop drukt gaat de kap over naar de voorgaande snelheid.

T3 Snelheid +

Als de kap op snelheid 3 ingesteld is, wordt door op deze knop te drukken de intensieve snelheid geactiveerd.

De duur van de instelling is beperkt tot een bepaalde tijd: na afloop hiervan keert de kap weer terug naar de eerder ingestelde snelheid.

T4 Timer “-”

Met de timer kan een tijd worden ingesteld na afloop waarvan de kap in de OFF-stand gaat. In het geval dat een timer wordt ingesteld en vervolgens de snelheid gewijzigd wordt, kan de timer door te drukken op T2, T3 of T4 worden uitgeschakeld.

Door te drukken op toets T4 neemt de tijdsduur van de timer met 5 minuten af.

T5 Timer “+”

Wanneer de eerste keer op deze toets gedrukt wordt, wordt de timer ingesteld op 5 minuten: elke volgende keer dat op de toets gedrukt wordt, neemt de tijdsduur van de timer met 5 minuten toe.

T6 ON/OFF lichten

Met deze toets kunt u de verlichting van de kap aan of uit doen.



- D1:** DGT Snelheid
D2: Groep van 2 DGT Tijd
I1: Aanwijzer Vetfilter
I2: Aanwijzer Koolstoffilter
I4: Aanwijzer Menu
I5: Aanwijzer Timer

Signalering vet- en geurfilter

Na een bepaald aantal gebruiksuren moeten het vetfilter (A) en/of het geurfilter (B) (dit alleen voor filterversies) gereinigd/vervangen worden.

Wanneer waarschuwingslampje **I1** aangaat, geeft dit aan dat het vetfilter verzadigd is: als waarschuwingslampje **I2** aangaat, geeft dit aan dat het geurfilter verzadigd is (alleen voor kappen in filtermodus).

Om de teller van het filter te resetten, gedurende 3 seconden op **T5 + T4** drukken terwijl de kap aan is.

Instelling type kap

De werkingsmodus van de kap kan ingesteld worden op afzuiging (standaard) of filtratie. Voor het wijzigen van de instelling als volgt te werk gaan:

- door met de kap in de **OFF**-stand enkele seconden op toetsen **T4** en **T5** te drukken komt men in het menu: dit wordt aangegeven doordat de kap een geluidssignaal afgeeft en op het display symbool **I4** verlicht wordt en de tekst **C1-0** verschijnt;
- met toetsen **T4** en **T5** kunt u door het menu scrollen. Met toets **T4** kunt u door de verschillende opties van het menu scrollen (**C1**, **C2**, **C3**, **C4** enz.) en met **T5** kunt u de verschillende opties van het menu selecteren (**0**, **1**, **2**).
- om het type kap te installeren, naar het menu gaan, met **T4** de optie **C6** selecteren en met **T5** waarde **0** instellen voor de kap in de afzuigmodus, of **1** als men de kap in de filtermodus wil gebruiken. Tenslotte op toets **T1** drukken.

Uitschakelen van de kap

De kap kan handmatig worden uitgeschakeld door op toets **T1 (ON/OFF)** te drukken. In het geval dat de kap in de handmatige modus aan blijft, wordt de kap na een bepaalde "beveiligingstijd" automatisch uitgeschakeld. Wanneer de timer ingesteld is, wordt de kap aan het einde van de ingestelde tijd automatisch uitgeschakeld.

Modellen met Toch control glass + display (high)

HLC 9.8 ASH X/HA - HLC 9.B LSHE X/HA



T1 ON/OFF motor

Als u op de knop drukt terwijl de afzuigkap uit is, wordt eerste snelheid ingesteld. Als u op de knop drukt terwijl de afzuigkap aan is, gaat deze in de OFF stand.

T2 Snelheid -

Als u op de knop drukt gaat de kap over naar de voorgaande snelheid.

T3 Snelheid +

Als u op de knop drukt gaat de kap over naar de volgende snelheid. Als de kap uit is en u drukt op deze knop, zal snelheid 1 worden ingesteld.

T4 Booster

Als u op deze knop drukt, schakelt de afzuigkap van de voorgaande stand over naar de intensieve snelheid. Op het display knippert de letter "b" langzaam. Deze functie is ingesteld voor een bepaalde tijd; na afloop hiervan keert de kap terug naar de voorgaande snelheid. Als u echter op een snelheidstoets drukt (**T2**, **T3** of **T4**) verlaat u de booster functie en zal de geselecteerde snelheid worden ingesteld.

T5 AUTO

Door op toets **T5** te drukken wordt de automatische modus geactiveerd, waardoor de kap ingeschakeld wordt op basis van de mate van de aanwezige damp. De sensor zorgt er in deze modus voor dat de snelheid van de motor geregeld wordt in overeenstemming met de mogelijke waarden (0,12,3 of booster). Wanneer de kap in automatische modus werkt, kan men door op de toets Snelheid of de toets Booster te drukken naar de handmatige modus terugkeren. De sensor moet vóór gebruik geïjkt worden: voor nadere informatie wordt verwezen naar de paragraaf "Procedure voor ijking".

T6 Timer "--"

Met de timer kan een tijd worden ingesteld na afloop waarvan de kap in de **OFF**-stand gaat. In het geval dat een timer wordt ingesteld en vervolgens de snelheid gewijzigd wordt, kan de timer door te drukken op **T2**, **T3** of **T4** worden uitgeschakeld. Door te drukken op toets **T6** neemt de eerder ingestelde tijdsduur van de timer met 5 minuten af.

T7 Timer "+"

Wanneer de eerste keer op deze toets gedrukt wordt, wordt de timer ingesteld op 5 minuten: elke volgende keer dat op de toets gedrukt wordt, neemt de tijdsduur van de timer met 5 minuten toe.

T8 ON/OFF verlichting

Met deze toets kunt u de verlichting van de kap aan of uit doen.



- D1:** DGT Snelheid
D2: Groep van 2 DGT Tijd
I1: Aanwijzer Vetfilter
I2: Aanwijzer Koolstoffilter
I4: Aanwijzer Menu
I5: Aanwijzer Timer

Signalering vet- en geurfilter

Na een bepaald aantal gebruiksuren moeten het vetfilter (A) en het geurfilter (B) (dit alleen voor filterversies) gereinigd/vervangen worden.

Wanneer waarschuwingslampje **I1** aangaat, geeft dit aan dat het vetfilter verzadigd is: als waarschuwingslampje **I2** aangaat, geeft dit aan dat het geurfilter/koolstoffilter verzadigd is (alleen voor kappen in filtermodus). Om de teller van het filter te resetten, gedurende 3 seconden op **T5 + T6** drukken terwijl de kap aan is.

Procedure voor ijking van de automatische sensor

- **Ijking:** om ervoor te zorgen dat de procedure voor ijking doeltreffend is, moet deze worden uitgevoerd onder omstandigheden waarin de omgeving schoon is: tijdens de ijking moet de kookplaat dus uitgeschakeld zijn. Tijdens de procedure voor ijking is de **AUTO**-toets aan en knippert de tekst **AUTO** op het display. De ijking van de sensor kan automatisch of handmatig ("op verzoek") uitgevoerd worden. In beide gevallen is de duur van de ijking:
 - ongeveer 1 minuut voor gaskookplaten;
 - ongeveer 13 minuten voor inductie- en elektrische kookplaten;
- **Automatische ijking:** vindt plaats wanneer de kap van stroom voorzien wordt of nadat het soort kookplaat uit het configuratiemenu geselecteerd is.
- **Handmatige ijking:** (of op verzoek) is een optie in het configuratiemenu. Deze procedure wordt aanbevolen en kan opgestart worden in het geval dat de sensor niet goed werkt (dit kan bijvoorbeeld veroorzaakt worden door een stroomstoring tijdens het koken of door langdurig niet gebruiken van de kap).

Voor het uitvoeren van de handmatige ijking de volgende stappen uitvoeren:

- door met de kap in de **OFF** of standby-stand enkele seconden op toetsen **T6** en **T7** te drukken komt men in het menu: dit wordt aangegeven doordat de kap een geluidssignaal afgeeft en op het display symbool **I4** verlicht wordt en de tekst **C1-0** verschijnt;
- met toetsen **T6** en **T7** kunt u door het menu scrollen. Met toets **T6** kunt u door de verschillende opties van het menu scrollen (**C1, C2, C3, C4** enz.) en met **T7** kunt u de verschillende opties van het menu selecteren (**0, 1** of **0, 1, 2**).
- voor het uitvoeren van de handmatige ijking, in het menu met toets **T6** optie **C4** selecteren en met **T7** waarde **1** instellen. Hierna op toets **T1** drukken en wachten totdat de voor de ijking aanbevolen tijd verstreken is.

Selectie van het type kookplaat: tijdens de installatie (bij gebruik) wordt het soort kookplaat geselecteerd (elektrische-, inductie- of gaskookplaat) dat onder de kap aanwezig is. Direct na het selecteren van de plaat wordt de volledige procedure voor automatische ijking uitgevoerd.

Belangrijk: de ijking "op verzoek" na selectie van de kookplaat niet forceren omdat de ijking automatisch opgestart wordt.

Voor het selecteren van het type kookplaat als volgt te werk gaan:

- door met de kap in de **OFF** of standby-stand enkele seconden op toetsen **T6** en **T7** te drukken komt men in het menu: dit wordt aangegeven doordat de kap een geluidssignaal afgeeft en op het display symbool **I4** verlicht wordt en de tekst **C1-0** verschijnt;
- met toetsen **T6** en **T7** kunt u door het menu scrollen. Met toets **T6** kunt u door de verschillende opties van het menu scrollen (**C1, C2, C3, C4** enz.) en met **T7** kunt u de verschillende opties van het menu selecteren (**0, 1** of **0, 1, 2**).
- voor het selecteren van het type kookplaat, in het menu met **T6** optie **C3** selecteren en met **T7** waarde **0** instellen voor een gaskookplaat, **1** voor een elektrische kookplaat en **2** voor een inductiekookplaat. Hierna op toets **T1** drukken om het menu te verlaten, en wachten totdat de noodzakelijke tijd voor de ijking van de sensor verstreken is.

Instelling type kap

De werkingsmodus van de kap kan ingesteld worden op afzuiging (standaard) of filtratie. Om het type werking te wijzigen als volgt te werk gaan:

- door met de kap in de **OFF** of standby-stand enkele seconden op toetsen **T4** en **T5** te drukken komt men in het menu: dit wordt aangegeven doordat de kap een geluidssignaal afgeeft en op het display symbool **I4** verlicht wordt en de tekst **C1-0** verschijnt;
- met toetsen **T4** en **T5** kunt u door het menu scrollen. Met toets **T4** kunt u door de verschillende opties van het menu scrollen (**C1, C2, C3, C4** enz.) en met **T5** kunt u de verschillende opties van het menu selecteren (**0, 1** of **0, 1, 2**).
- om de instelling van het type kap uit te voeren, naar het menu gaan, met **T4** de optie **C6** selecteren en met **T5** waarde **0** instellen voor de kap in de afzuigmodus, of **1** als men de kap in de filtermodus wil gebruiken. Tenslotte op toets **T1** drukken.

Uitschakelen van de kap

De kap kan handmatig worden uitgeschakeld door op toets **T1** (**ON/OFF**) te drukken. In het geval dat de kap in de handmatige modus aan blijft, wordt de kap na een bepaalde "beveiligingstijd" automatisch uitgeschakeld. Wanneer de timer ingesteld is, wordt de kap aan het einde van de ingestelde tijd automatisch uitgeschakeld. De Automatische modus wordt 10 minuten nadat de motor van de kap stopt door de sensor uitgeschakeld.

Legenda voor configuratie

Instellingscode	Betekenis	uitleg
C1	Timer vetfilter	Zet de timer van het vetfilter op nul
C2	Timer geurfilter	Zet de timer van het geurfilter op nul
C3	Type kookplaat	Wijzigt het type kookplaat voor de AUTO-sensor Keuze tussen elektrische-, inductie of gaskookplaat.
C4	IJking van de sensor	Dient om de sensor te ijken. Als optie 1 geselecteerd wordt, voert de sensor de eerstvolgende keer dat de kap aangezet wordt de ijking uit
C5	Geluidsniveaus	Als het geluidsniveau "stil" is, wordt geen geluidssignaal afgegeven (zelfs niet bij het aanzetten)
C5	Type kap	Afzuigmodus / Filtermodus (Standaard afzuigmodus)
C6	Reset to Factory default	Stelt de waarden van het DGT opnieuw op de standaardwaarden in (met inbegrip van de installatie)

Algemene opmerkingen

In het geval van blokkering van de toetsen van het display, alvorens contact op te nemen met de Klantenservice, eerst de kap van de stroom halen en vervolgens weer aansluiten.

Onderhoud en verzorging

Belangrijk! Haal de stekker uit het stopcontact of zet de hoofdschakelaar in huis uit om de kap los te koppelen van het elektriciteitsnet, voor u de reinigings- of onderhoudshandelingen uitvoert.

Eerste reiniging

- Verwijder het beschermfolie
- Verwijder onzuiverheden met een vochtige spons en een beetje neutraal reinigingsmiddel
- Spoel met een vochtige doek af
- Droog met een zachte doek. Als de kap van roestvrij staal is moet u de richting van de borsteling van het metaal volgen

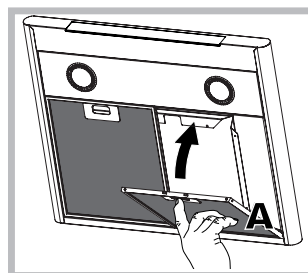
Regelmatige reiniging

De afzuigkap moet, zowel aan de binnen- als aan de buitenkant, regelmatig worden gereinigd (in ieder geval net zo vaak als dat u de vetfilters reinigt en/of vervangt). Gebruik voor het reinigen een vochtige doek en een neutraal reinigingsmiddel met lauw water.

Vermijd het gebruik van schurende of bijtende producten.

Opgelet: Als u de aanwijzingen betreffende de reiniging van het apparaat en de vervanging van de filters niet naleeft, kan er een brandrisico ontstaan. We adviseren u daarom de aanbevolen instructies op te volgen. De fabrikant kan niet aansprakelijk worden gesteld voor eventuele schade aan de motor en brand veroorzaakt door een oneigenlijk onderhoud of door het niet in acht nemen van bovenstaande aanwijzingen.

Onderhoud van de vetfilters (A)



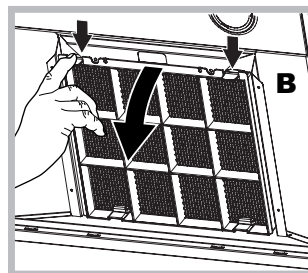
Het vetfilter houdt de vetdeeltjes die met het koken vrijkomen vast. Het moet minstens een keer per maand worden gereinigd met niet agressieve schoonmaakmiddelen, ofwel met de hand ofwel in de vaatwasser, op lage temperaturen en met een korte afwascyclus.

Om het vetfilter te demonteren trekt u aan het handvat waarmee de veer wordt losgekoppeld. Als u het vetfilter in de vaatwasser wast zou dit kunnen verkleuren. Dit wijzigt de prestaties er niet van.

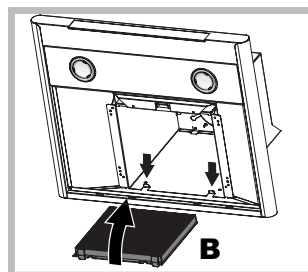
Onderhoud koolstoffilter (B)

Het koolstoffilter houdt de vervelende luchtjes die tijdens het koken vrijkomen vast. Het koolstoffilter raakt na kortere of langere tijd verzadigd. Dit hangt af van het soort bereidingen en de regelmaat waarmee het vetfilter wordt gereinigd. In ieder geval moet de patroon minstens om de 20 maanden worden vervangen.

Dit filter MAG NIET worden gewassen of hergebruikt



Demonteren: Verwijder het koolstoffilter door te drukken op de twee hendeltjes aan de voorkant waarmee het aan de kap bevestigd is.



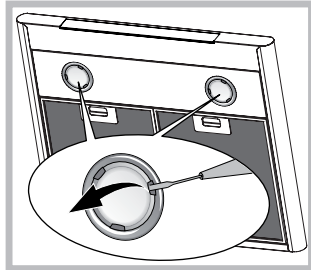
Montage: Haak het koolstoffilter vast, eerst aan de achterkant op de metalen lipjes van de kap, vervolgens aan de voorkant door op de twee hendeltjes te drukken.

De lampen vervangen

Schakel het apparaat los van het lichtnet en verwijder de vetfilters.

Belangrijk! Voor u de lampen aanraakt moet u zich ervan verzekeren dat ze zijn afgekoeld.

1. Verwijder de bescherming m.b.v. een kleine platte schroevendraaier of dergelijk gereedschap.
2. Vervang de beschadigde lamp. Gebruik alleen lampen met dezelfde eigenschappen (voor meer details zie de technische gegevens in deze handleiding).
3. Doe de bescherming weer dicht (bevestiging met klik).



De lampen vervangen LED *

De kap is uitgerust met een verlichtingssysteem op basis van LED-technologie. De Leds garanderen een optimale verlichting, een langere levensduur van de lampen en minder energieverbruik in vergelijking met traditionele lampen. Voor vervanging van de leds kunt u contact opnemen met de servicedienst.

Elektrische kabel

Als de voedingskabel beschadigd is, moet deze, om elk risico te voorkomen, worden vervangen door de fabrikant of door de technische servicedienst.

AFVALVERWIJDERING

Dit apparaat is conform de Europese Richtlijn 2012/19/EG betreffende afgedankte elektrische en elektronische apparatuur (AEEA). Door ervoor te zorgen dat dit apparaat correct wordt verwijderd, werkt de gebruiker mee aan het voorkomen van potentiële negatieve consequenties voor de omgeving en de gezondheid.



Het symbool  op het apparaat of op de handleiding die bij het product wordt geleverd, geeft aan dat dit apparaat niet moet worden behandeld als normaal huisvuil, maar moet worden afgeleverd bij een specifiek ophaalpunt voor het recyclen van elektrische en elektronische apparatuur. Verwijder het apparaat volgens de plaatselijke normen voor afvalverwijdering. Voor verdere informatie betreffende behandeling, opslag of recyclen van dit product moet u contact opnemen met uw gemeentelijke reinigingsdienst of de winkel waar u het product heeft aangeschaft

Storingen en oplossingen

Als iets niet lijkt te functioneren dient u, voor u de Servicedienst inschakelt, eerst deze eenvoudige controles uit te voeren:

Als de afzuigkap niet werkt:

- Controleer of:
- er geen stroomonderbreking is.
 - er wel een snelheid is ingesteld.

Als de kap een zwak rendement heeft:

- Controleer of:
- De geselecteerde motorsnelheid voldoende is voor de vrijgegeven hoeveelheid rook en damp.
 - De keuken voldoende geventileerd is om de lucht op te zuigen.
 - Het koolstoffilter niet verbruikt is (kap in filterversie).

Als de kap uit is gegaan tijdens een normale werking:

- Controleer of:
- er geen stroomonderbreking is.
 - het meerpolige onderbrekingsmechanisme niet is ingeschakeld.

In het geval van eventuele storingen moet u, voor u contact opneemt met de Servicedienst, het apparaat minstens 5 sec. loskoppelen van het elektriciteitsnet door de stekker uit het stopcontact te halen en hem er opnieuw weer in te doen. Als de storing voortduurt moet u contact opnemen met de Servicedienst.

* Slechts op enkele modellen aanwezig

Instalacja

Prawidłowy sposób instalacji urządzenia przedstawiono na rysunkach na pierwszych stronach niniejszej instrukcji. Instalacja musi zostać przeprowadzona przez wykwalifikowany personel.

Podłączenie do sieci elektrycznej

Napięcie sieciowe musi odpowiadać napięciu wskazanemu na etykiecie umieszczonej w wewnętrznej części okapu. Jeśli okap jest wyposażony we wtyczkę, należy ją podłączyć do gniazdka zgodnego z obowiązującymi normami i umieszczonego w łatwo dostępnym miejscu. Jeśli okap nie jest wyposażony we wtyczkę (bezpośrednie podłączenie do sieci) lub wtyczka nie znajduje się w łatwo dostępnym miejscu, należy zastosować znormalizowany wyłącznik dwubiegunowy, który umożliwi całkowite odcięcie od sieci elektrycznej w warunkach kategorii przepięć III, zgodnie z zasadami instalacji.

Uwaga! Przed połączeniem obwodu okapu z siecią zasilania i sprawdzeniem jego działania, należy zawsze sprawdzić, czy kabel sieciowy został prawidłowo zamontowany.

Odprowadzanie powietrza (w wersjach wyciągowych)

Okap należy połączyć z przewodami i otworami odprowadzającymi o średnicy odpowiadającej średnicy wylotu powietrza (kołnierza łączącego). Użycie przewodów i otworów w ścianie o mniejszej średnicy spowoduje zmniejszenie wydajności wyciągu i znaczny wzrost hałasu. Producent jest pod tym względem zwolniony z wszelkiej odpowiedzialności.

! Należy użyć przewodu o jak najmniejszej długości.

! Należy użyć przewodu o jak najmniejszej ilości łuków

! Należy unikać znacznych zmian w przekroju przewodu.

! Należy korzystać z przewodu o jak najbardziej gładkiej powierzchni wewnętrznej.

! Materiał, z którego wykonany jest przewód, musi być zgodny z przepisami.

! Okapu nie należy przyłączać do przewodów odprowadzających spaliny innych urządzeń (kocioł, kominków, piecyków, itp.).

! Wykonując wylot powietrza należy się stosować do zaleceń właściwych organów. Odprowadzane powietrze nie może być usuwane przez wgłębienie w ścianie, z wyjątkiem sytuacji, gdy takie wgłębienie jest przeznaczone do tego właśnie celu.

! Lokal należy zaopatrzyć we wloty powietrza, aby okap nie spowodował powstania ujemnego ciśnienia w pomieszczeniu (nie może ono przekraczać 0,04 mbar).

! Producent jest zwolniony z wszelkiej odpowiedzialności, w przypadku, gdy powyższe normy nie są przestrzegane.

Filtrująca czy wyciągowa?

! Państwa okap jest gotowy do użytku w wersji wyciągowej. W celu korzystania z okapu w wersji filtrującej, należy zainstalować ZESTAW DODATKOWY.

Uwaga: Jeśli dodatkowy system filtrujący z węglem aktywnym jest dostarczany na wyposażeniu, to, w niektórych przypadkach, może być już zainstalowany w okapie. Informacje na temat przekształcenia okapu z wersji wyciągowej w wersję filtrującą zostały zawarte w niniejszej instrukcji (zob. "Wersja filtrująca").

Wersja wyciągowa

Okap oczyszcza powietrze i wyrzuca je na zewnątrz przez przewód odprowadzający (średnica 150 mm) przymocowany do kołnierza łączącego. Średnica przewodu odprowadzającego musi odpowiadać średnicy pierścienia łączącego.

Uwaga! Przewód odprowadzający nie jest dostarczony i należy go zakupić. W części poziomej przewód musi być lekko nachylony do góry (około 10°), co ułatwia transport powietrza na zewnątrz. Jeśli okap jest wyposażony w filtry z węglem aktywnym, należy je wyjąć.

Wersja filtrująca

Okap oczyszcza powietrze i wprowadza je ponownie do pomieszczenia. Aby móc korzystać z okapu w tej wersji, należy zainstalować dodatkowy system filtrujący z węglem aktywnym.

W tej wersji konieczny jest deflektor powietrza, element redukcyjny i filtr/-y z aktywnym węglem. Otwory do usuwania powietrza w przewodzie górnym muszą się znajdować w górnej części.


Dane techniczne

Model	Wysokość (cm)	Szerokość (cm)	Głębokość (cm)	Ø przewodu odprowadzającego (cm)
CHIMNEY-LUCE 60cm	61-82	59.8	50	15/12
CHIMNEY-LUCE 90cm	61-82	89.9	50	15/12

Oznaczenie modelu	Żarówka (V)	Pobór prądu przez żarówkę (W)	Całkowity pobór prądu (W)
HLC 9.B LSHE X/HA	Led	2 x 3	126
HLC 9.5S AT X/HA	Halogenowa	2 x 20	185
HLC 9.8 ASH X/HA HLC 6.8 AT X/HA	Halogenowa	2 x 20	290

	Moc	Napięcie	Gwint	Wymiary
Halogenowa 25 W	2 x 25 W	230 V	G9	L40xØ14
Halogenowa 20 W	2 x 20 W	12 V	G4	L30xØ10

LED *	Grupa ryzyka 1 według normy EN 62471
--------------	--------------------------------------

	Okapy są zgodne z następującymi Dyrektywami UE: • "Low voltage" Directive 2006/95/EC (12-12-2006) • "EMC" Directive 2004/108/EC (15-12-2004)
---	--

* Tylko w niektórych modelach

Elementy sterownicze CHIMNEY-LUCE

Modele z Touch control glass (basic)

HLC 9.5S AT X/HA - HLC 6.8 AT X/HA



T1 ON/OFF silnika

Naciśnięcie przycisku przy wyłączonym okapie, powoduje ustawienie pierwszej prędkości. Naciśnięcie przycisku podczas pracy okapu powoduje jego przejście w stan OFF.

T2 Prędkość 1

Naciśnięcie przycisku powoduje przejście okapu z poprzedniego stanu do prędkości 1.

T3 Prędkość 2

Naciśnięcie przycisku powoduje przejście okapu z poprzedniego stanu do prędkości 2.

T4 Prędkość 3

Naciśnięcie przycisku powoduje przejście okapu z poprzedniego stanu do prędkości 3.

T5 Booster

Naciśnięcie przycisku powoduje przejście okapu z poprzedniego stanu do prędkości intensywnej. Ustawienie jest ograniczone w czasie; po upływie określonego czasu okap powraca do poprzednio ustawionej prędkości; naciśnięcie przycisku prędkości (T2, T3 lub T4) spowoduje wyjście z funkcji booster i ustawienie wybranej prędkości.

T6 Timer

Pojedyncze naciśnięcie T6 pozwala na przypisanie ustawionego wcześniej okresu czasu timera każdej prędkości. (V) [V1 – 30 min, V2 – 20 min, V3 – 10 min] Po jego upływie, okap przechodzi automatycznie w stan OFF. Timer można ustawiać jedynie dla prędkości ręcznych, a nie dla funkcji booster.

T7 Sygnalizacja filtra przeciwłuszczonego i przeciwzapachowego

Po upływie pewnej ilości godzin użytkowania, konieczne jest wyczyszczenie/wymiana filtra przeciwłuszczonego (A) i filtra przeciwzapachowego (B) - drugi z filtrów jedynie w przypadku okapów filtrujących.

Moment przeprowadzenia tych czynności jest sygnalizowany miganiem diody o kolorze przypisanym do danego filtra (biały do filtrów przeciwłuszczeniowych, czerwony dla filtra przeciwzapachowego).

Po wyczyszczeniu/wymianie filtrów należy nacisnąć przycisk T7 w celu wyłączenia diody sygnalizacyjnej.

T8 ON/OFF oświetlenia

Umożliwia włączenie i wyłączenie oświetlenia roboczego okapu.

Konfiguracja okapu

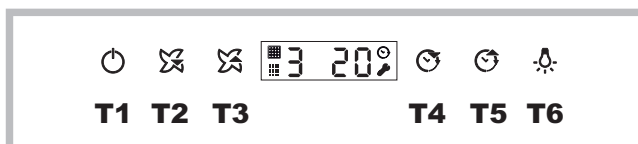
Przy wyłączonym urządzeniu, można uzyskać dostęp do menu konfiguracji naciskając przyciski T5 i T6 przez 6 sekund. Włącza się wówczas T7, która informuje o rodzaju instalacji przy użyciu dwóch kolorów diody LED: biały dla instalacji wyciągowej (ustawienie domyślne), czerwony dla instalacji filtrującej. Rodzaj instalacji można zmienić naciskając cyklicznie przycisk T7, co spowoduje zmienianie się kolorów diod LED.

Wyłączanie okapu

Okap można wyłączyć ręcznie naciskając przycisk T1 (ON/OFF). W przypadku ustawienia timera, okap wyłączy się automatycznie po upływie ustawionego czasu.

Modele z Touch control glass + wyświetlacz (medium)

(Tylko w niektórych modelach)



T1 ON/OFF silnika

Naciśnięcie przycisku przy wyłączonym okapie, powoduje ustawienie pierwszej prędkości. Naciśnięcie przycisku podczas pracy okapu powoduje jego przejście w stan OFF.

T2 Prędkość -

Naciśnięcie przycisku powoduje przejście okapu do poprzedniej prędkości.

T3 Prędkość +

Przy okapie pracującym z prędkością 3, naciśnięcie tego przycisku powoduje włączenie prędkości intensywnej. Okres pracy z prędkością intensywną jest ograniczony; po jego upływie, okap powraca do ustawionej wcześniej prędkości.

T4 Timer “-”

Timer umożliwia ustawienie czasu, po upływie którego okap przechodzi w stan OFF; jeśli dokona się ustawienia timera, a następnie zmieni prędkość naciskając T2, T3 lub T4, timer wyłączy się.

Naciskając przycisk T4 skraca się czas ustawiony na timerze o 5 minut.

T5 Timer “+”

Naciskając jeden raz przycisk, ustawia się timer na 5 minut; każde następne naciśnięcie przycisku powoduje zwiększenie tej wartości o kolejne 5 minut.

T6 ON/OFF oświetlenia

Umożliwia włączenie i wyłączenie oświetlenia roboczego okapu.



- D1:** Poz. prędkości
D2: Zespół 2 pozycji czasu
I1: Wskaźnik filtra przeciwłuszczonego
I2: Wskaźnik filtra węglowego
I4: Wskaźnik menu
I5: Wskaźnik timera

Sygnalizacja filtra przeciwłuszczonego i przeciwzapachowego

Po upływie pewnej ilości godzin użytkowania, konieczne jest wyczyszczenie/wymiana filtra przeciwłuszczonego (A) i/lub filtra przeciwzapachowego (B) - drugi z filtrów jedynie w przypadku okapów filtrujących.

Zapalenie się kontrolki **I1** informuje o nasyceniu filtra przeciwłuszczonego, zaś zapalenie się kontrolki **I2** informuje o nasyceniu filtra przeciwzapachowego (jedynie w przypadku okapów w trybie filtrującym).

W celu zresetowania licznika, należy nacisnąć na 3 sekundy **T5 + T4** przy włączonym okapie.

Ustawienie rodzaju okapu

Możliwe jest ustawienie jednego z dwóch trybów roboczych okapu: wyciągowego (ustawienie domyślne) lub filtrującego. W celu zmiany ustawienia, należy:

- przy okapie w stanie **OFF** naciskając przez dłuższą chwilę **T4** i **T5** uzyskuje się dostęp do menu, co jest sygnalizowane sygnałem dźwiękowym i włączeniem się na wyświetlaczu ikony **I4** oraz napisu **C1-0**;
- menu można przeglądać przy użyciu przycisków **T4** i **T5**. Przy użyciu **T4** przegląda się poszczególne hasła menu (**C1**, **C2**, **C3**, **C4**, itd.), zaś przy użyciu **T5** wybiera się hasła z menu (**0**, **1** lub **0**, **1**, **2**);
- w celu ustawienia rodzaju okapu, należy wejść do menu, wybrać przy użyciu **T4** hasło **C6**, a następnie przy użyciu **T5** ustawić wartość **0**, w celu włączenia trybu wyciągowego, lub wartość **1**, w celu włączenia trybu filtrującego. Na koniec należy nacisnąć przycisk **T1**.

Wyłączanie okapu

Okap można wyłączyć ręcznie naciskając przycisk **T1** (**ON/OFF**). Jeśli okap pozostaje włączony w trybie ręcznym, jego wyłączenie nastąpi automatycznie po upływie pewnego okresu "bezpieczeństwa". W przypadku ustawienia timera, okap wyłączy się automatycznie po upływie ustawionego czasu.

Modele z Touch control glass + wyświetlacz (high)

HLC 9.8 ASH X/HA - HLC 9.B LSHE X/HA



T1 ON/OFF silnika

Naciśnięcie przycisku przy wyłączonym okapie, powoduje ustawienie pierwszej prędkości. Naciśnięcie przycisku podczas pracy okapu powoduje jego przejście w stan OFF.

T2 Prędkość -

Naciśnięcie przycisku powoduje przejście okapu do poprzedniej prędkości.

T3 Prędkość +

Naciśnięcie przycisku powoduje przejście okapu do następnej prędkości. Naciśnięcie przycisku przy wyłączonym okapie powoduje ustawienie prędkości 1.

T4 Booster

Naciśnięcie przycisku powoduje przejście okapu z poprzedniego stanu do prędkości intensywnej; na wyświetlaczu miga powoli litera "b". Ustawienie jest ograniczone w czasie; po upływie określonego czasu okap powraca do poprzednio ustawionej prędkości; naciśnięcie przycisku prędkości (**T2**, **T3** lub **T4**) spowoduje wyjście z funkcji booster i ustawienie wybranej prędkości.

T5 AUTO

Naciskając przycisk **T5** włącza się tryb automatyczny, który włączy okap na podstawie wykrytego poziomu pary. Czujnik podczas swojej pracy reguluje prędkość silnika w obrębie dopuszczalnych wartości (0,1,2,3 lub booster). Okap pracujący w trybie automatycznym przechodzi w tryb ręczny, gdy zostaje naciśnięty przycisk Prędkości lub Booster. Przed rozpoczęciem korzystania z czujnika, należy przeprowadzić jego kalibrację. Informacje na jej temat zawarto w paragrafie "Procedura kalibracji"

T6 Timer "-"

Timer umożliwia ustawienie czasu, po upływie którego okap przechodzi w stan **OFF**; jeśli dokona się ustawienia timera, a następnie zmieni prędkość naciskając **T2**, **T3** lub **T4**, timer wyłączy się.

Naciskając przycisk **T6** skraca się o 5 minut ustawiony wcześniej czas.

T7 Timer "+"

Naciskając jeden raz przycisk, ustawia się timer na 5 minut; każde następne naciśnięcie przycisku powoduje zwiększenie tej wartości o kolejne 5 minut.

T8 ON/OFF oświetlenia

Umożliwia włączenie i wyłączenie oświetlenia roboczego okapu.



- D1:** Poz. prędkości
D2: Zespół 2 pozycji czasu
I1: Wskaźnik filtra przeciwłuszczonego
I2: Wskaźnik filtra węglowego
I4: Wskaźnik menu
I5: Wskaźnik timera

Sygnalizacja filtra przeciwłuszczonego i przeciwzapachowego

Po upływie pewnej ilości godzin użytkowania, konieczne jest wyczyszczenie/wymiana filtra przeciwłuszczonego (A) i filtra przeciwzapachowego (B); drugi z filtrów jedynie w przypadku okapów filtrujących.

Zapalenie się kontrolki **I1** informuje o nasyceniu filtra przeciwłuszczonego, zaś zapalenie się kontrolki **I2** informuje o nasyceniu filtra przeciwzapachowego/węglowego (jedynie w przypadku okapów w trybie filtrującym).

W celu zresetowania licznika, należy nacisnąć na 3 sekundy **T5 + T6** przy włączonym okapie.

Procedura kalibracji czujnika automatycznego

- Kalibracja: aby procedura kalibracji była skuteczna, należy ją przeprowadzić w warunkach czystego otoczenia, podczas kalibracji płyta kuchenna musi więc być wyłączona.

Podczas procedury kalibracji przycisk **AUTO** jest zapalony, a napis **AUTO** miga na wyświetlaczu.

Kalibracja czujnika może być automatyczna lub ręczna ("na życzenie"). W obu przypadkach czas trwania kalibracji wynosi odpowiednio:

- około 1 minuty dla gazowych płyt kuchennych;
 - około 13 minut dla płyty indukcyjnej lub elektrycznej.
- **Kalibracja automatyczna:** ma miejsce, gdy do okapu podłączone jest napięcie lub po wybraniu płyty w menu konfiguracji.
- **Kalibracja ręczna:** (lub na życzenie) jest przewidziana w menu konfiguracji. Ta procedura jest zalecana i można ją uruchomić w przypadku usterki w działaniu czujnika (do jakiej może dojść na przykład w przypadku przerwy w dopływie prądu podczas gotowania lub po długim okresie nieużytkowania).

W celu przeprowadzenia kalibracji ręcznej, należy postępować w następujący sposób:

- przy okapie w stanie **OFF** lub standby, naciskając przez dłuższą chwilę przyciski **T6** i **T7**, uzyskuje się dostęp do menu, co jest sygnalizowane sygnałem dźwiękowym i włączeniem się na wyświetlaczu ikony **I4** oraz napisu **C1-0**;
- menu można przeglądać przy użyciu przycisków **T6** i **T7**. Przy użyciu **T6** przegląda się poszczególne hasła menu (**C1**, **C2**, **C3**, **C4**, itd.), zaś przy użyciu **T7** wybiera się hasła z menu (**0**, **1** lub **0**, **1**, **2**);

- w celu przeprowadzenia kalibracji ręcznej, należy wejść do menu, wybrać przy użyciu **T6** hasło **C4**, o czym przy użyciu **T7** ustawić wartość **1**. Następnie należy nacisnąć przycisk **T1** i poczekać przez okres czasu zalecany do przeprowadzenia kalibracji.

Wybór rodzaju płyty kuchennej: podczas instalacji dokonuje się wyboru rodzaju płyty kuchennej (elektryczna, indukcyjna, gazowa) znajdującej się pod okapem. Natychmiast po wyborze rodzaju płyty zostanie przeprowadzona pełna procedura kalibracji automatycznej.

Ważne: nie należy wymuszać kalibracji "na żądanie" po dokonaniu wyboru płyty, ponieważ rozpocznie się ona automatycznie.

W celu dokonania wyboru płyty kuchennej należy:

- przy okapie w stanie **OFF** lub standby, naciskając przez dłuższą chwilę przyciski **T6** i **T7**, uzyskuje się dostęp do menu, co jest sygnalizowane sygnałem dźwiękowym i włączeniem się na wyświetlaczu ikony **I4** oraz napisu **C1-0**;
- menu można przeglądać przy użyciu przycisków **T6** i **T7**. Przy użyciu **T6** przegląda się poszczególne hasła menu (**C1**, **C2**, **C3**, **C4**, itd.), zaś przy użyciu **T7** wybiera się hasła z menu (**0**, **1** lub **0**, **1**, **2**);
- w celu dokonania wyboru płyty, należy wejść do menu, wybrać przy użyciu **T6** hasło **C3**, a następnie przy użyciu **T7** ustawić wartość **0**, jeśli płyta jest gazowa, **1** jeśli jest promiennikowa, **2** jeśli jest indukcyjna. Następnie należy nacisnąć przycisk **T1**, aby wyjść z menu i odczekać czas konieczny na przeprowadzenie kalibracji czujnika.

Ustawienie rodzaju okapu

Możliwe jest ustawienie jednego z dwóch trybów roboczych okapu: wyciągowego (ustawienie domyślne) lub filtrującego.

W celu zmiany rodzaju okapu, należy:

- przy okapie w stanie **OFF** lub standby, naciskając przez dłuższą chwilę przyciski **T4** i **T5**, uzyskuje się dostęp do menu, co jest sygnalizowane sygnałem dźwiękowym i włączeniem się na wyświetlaczu ikony **I4** oraz napisu **C1-0**;
- menu można przeglądać przy użyciu przycisków **T4** i **T5**. Przy użyciu **T4** przegląda się poszczególne hasła menu (**C1**, **C2**, **C3**, **C4**, itd.), zaś przy użyciu **T5** wybiera się hasła z menu (**0**, **1** lub **0**, **1**, **2**);
- w celu ustawienia rodzaju okapu, należy wejść do menu, wybrać przy użyciu **T4** hasło **C6**, a następnie przy użyciu **T5** ustawić wartość **0**, aby włączyć tryb wyciągowy lub wartość **1**, w celu włączenia trybu filtrującego. Następnie należy nacisnąć przycisk **T1**.

Wyłączanie okapu

Okap można wyłączyć ręcznie naciskając przycisk **T1** (**ON/OFF**). Jeśli okap pozostaje włączony w trybie ręcznym, jego wyłączenie nastąpi automatycznie po upływie pewnego okresu "bezpieczeństwa". W przypadku ustawienia timera, okap wyłączy się automatycznie po upływie ustawionego czasu.

Tryb automatyczny wyłącza się po 10 minutach od wyłączenia silnika okapu przez czujnik.

Legenda konfiguracji

Kod regulacji	Znaczenie	Wyjaśnienie
C1	Timer filtra przeciwłuszczowego	Zeruje timer filtra przeciwłuszczowego
C2	Timer filtra przeciwzapachowego	Zeruje timer filtra przeciwzapachowego
C3	Rodzaj płyt	Zmienia rodzaj płyty dla czujnika AUTO. Może być gazowa, elektryczna lub indukcyjna
C4	Kalibracja czujnika	Służy do przeprowadzenia kalibracji czujnika. Jeśli wybierze się wartość 1, przy następnym włączeniu okapu czujnik przeprowadzi kalibrację
C5	Poziomy audio	Jeśli jest wyciszony, nie zostaje wydany żaden sygnał dźwiękowy (nawet przy włączeniu)
C5	Rodzaj okapu	Wyciągowy/Filtrujący (ustawiony domyślnie wyciągowy)
C6	Reset do ustawienia fabrycznego	Resetuje wartości menu DGT do ustawienia domyślnego (wliczając w to instalację)

Uwagi ogólne

W przypadku blokady przycisków wyświetlacza, przed skontaktowaniem się z serwisem, należy wyłączyć i włączyć zasilanie elektryczne okapu.

Konserwacja i pielęgnacja

Uwaga! Przed przystąpieniem do jakichkolwiek czynności związanych z czyszczeniem lub konserwacją, należy odłączyć okap od zasilania elektrycznego, wyjmując wtyczkę z kontaktu lub wyłączając wyłącznik główny lokalu mieszkalnego.

Pierwsze czyszczenie

- Zdjąć folie ochronne
- Usunąć zanieczyszczenia wilgotną gąbką z małą ilością neutralnego mydła
- Spłukać wilgotną szmatką
- Wytrzeć miękką szmatką; jeśli okap jest ze stali nierdzewnej, należy wycierać zgodnie z kierunkiem satynowania metalu

Czyszczenie okresowe

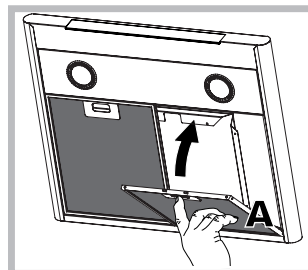
Okap należy często czyścić (przynajmniej z tą samą częstotliwością, z jaką przeprowadza się konserwację filtrów tłuszczowych), zarówno w środku, jak i z zewnątrz.

Do czyszczenia należy użyć wilgotnej szmatki, neutralnego detergentu w płynie i letniej wody.

Należy unikać stosowania produktów o właściwościach ściernych lub korozyjnych.

Uwaga: Nieprzestrzeganie zasad związanych z czyszczeniem okapu i wymianą filtrów stwarza niebezpieczeństwo pożaru. W związku z tym zaleca się ściśle przestrzegać podanych instrukcji. Producent nie ponosi żadnej odpowiedzialności za ewentualne uszkodzenia silnika lub pożary spowodowane niewłaściwą konserwacją bądź nieprzestrzeganiem wyżej wskazanych zaleceń.

Konserwacja filtrów przeciwłuszczowych (A)



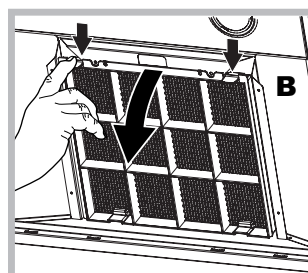
Filtr przeciwłuszczowy zatrzymuje cząsteczki tłuszczu powstające podczas gotowania; należy go czyścić co najmniej raz na miesiąc przy użyciu łagodnych detergentów, ręcznie lub w zmywarce w niskich temperaturach i w krótkim cyklu mycia.

Aby rozmontować filtr tłuszczowy, należy pociągnąć sprężynowy uchwyt zwalniający. Po myciu w zmywarce metalowy filtr przeciwłuszczowy może stracić kolor, ale jego zdolność filtrowania nie zmienia się.

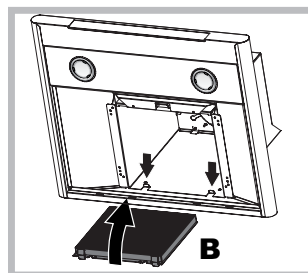
Konserwacja filtra węglowego (B)

Filtr węglowy zatrzymuje nieprzyjemne zapachy powstające podczas gotowania. Nasylenie filtra węglowego następuje po jego dłuższym lub krótszym użytkowaniu w zależności od rodzaju kuchni i regularności czyszczenia filtra tłuszczowego. Wkład należy w każdym razie wymieniać przynajmniej co dwadzieścia miesięcy.

Ten filtr NIE może być myty ani regenerowany



Demontaż: Wyjąć filtr z aktywnym węglem naciskając dwie umieszczone z przodu dźwignie, które mocują go do okapu.



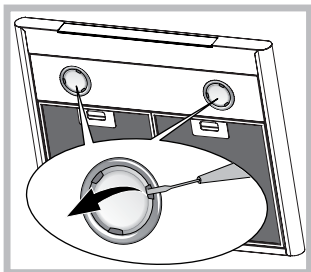
Montaż: Zaczepić filtr z aktywnym węglem najpierw z tyłu na metalowych wypustkach okapu, a następnie z przodu naciskając dwie dźwignie.

Wymiana żarówek

Odłączyć urządzenie od sieci zasilania elektrycznego i wyjąć filtry przeciwłuszczowe.

Uwaga! Przed dotknięciem żarówek, należy upewnić się, że są zimne.

1. Zdjąć osłonę podważając ją małym, płaskim śrubokrętem lub podobnym narzędziem.
2. Wymienić uszkodzoną żarówkę. Stosować wyłącznie żarówki o takich samych parametrach technicznych jak uszkodzone żarówki (szczegółowe informacje w danych technicznych podanych w instrukcji).
3. Zamknąć osłonę (mocowanie zatrzaskowe).



Wymiana żarówek LED *

Okap jest wyposażony w system oświetlenia oparty na technologii LED. Diody Led gwarantują optymalne oświetlenie, dłuższą żywotność i mniejsze zużycie energii w porównaniu z tradycyjnymi żarówkami. W celu wymiany, należy się zwrócić do serwisu.


Kabel elektryczny

Jeśli kabel zasilania jest uszkodzony, może zostać wymieniony przez producenta lub jego serwis obsługi technicznej, tak aby uniknąć jakiegokolwiek ryzyka.

USUWANIE

To urządzenie posiada znak zgodności z Dyrektywą Europejską 2012/19/WE, Waste Electrical and Electronic Equipment (WEEE). Upewniając się, że ten produkt zostanie usunięty w prawidłowy sposób, użytkownik przyczynia się do zapobiegania potencjalnemu negatywnemu wpływowi na środowisko i zdrowie.



Symbol  na produkcie lub na dołączonej do niego dokumentacji informuje, że to urządzenie nie powinno być traktowane jak zwykłe odpady domowe, lecz musi zostać przekazane do odpowiedniego punktu zbiórki urządzeń elektrycznych i elektronicznych w celu recyklingu. Należy je zeziomować, stosując się do lokalnych przepisów w zakresie usuwania odpadów. W celu uzyskania dodatkowych informacji dotyczących unieszkodliwiania, odzyskiwania i recyklingu tego produktu, należy się skontaktować z właściwym miejscowym urzędem, z punktem zbiórki odpadów pochodzących z gospodarstw domowych lub ze sklepem, w którym produkt został zakupiony

Usterki i środki zaradcze

Jeśli w działaniu urządzenia dojdzie do usterek, przed skontaktowaniem się z Serwisem Technicznym, należy przeprowadzić następujące proste kontrole:

Jeśli okap nie działa:

Sprawdzić czy:

- dopływ prądu nie został przerwany.
- wybrano jedną z prędkości.

Jeśli skuteczność działania okapu jest niska:

Sprawdzić czy:

- Wybrana prędkość silnika jest odpowiednia do ilości uwalnianych spalin i oparów.
- Kuchnia jest wystarczająco wietrzona, umożliwiając prawidłowy dopływ powietrza.
- Filtr węglowy nie jest zużyty (okap w wersji filtrującej).

Jeśli okap wyłączył się podczas zwykłej pracy:

Sprawdzić czy:

- dopływ prądu nie został przerwany.
- nie doszło do interwencji urządzenia wielobiegowego.

W przypadku usterek w działaniu urządzenia, przed skontaktowaniem się z Serwisem Technicznym, należy odłączyć urządzenie od zasilania na co najmniej 5 sekund, wyjmując wtyczkę z gniazdka, i ponownie przyłączyć. Jeśli usterka nie znika, należy skontaktować się z serwisem technicznym.

* Tylko w niektórych modelach

Kurulum

Kurulum prosedürü, bu kılavuzun ilk sayfalarında çizimle gösterilmiştir.

Kurulum kalifiye bir teknisyen tarafından yapılmalıdır.

Elektrik bağlantısı

Şebeke gerilimi, davlumbazın iç kısmındaki derecelendirme etiketlerinde gösterilen değerlere uygun olmalıdır. Davlumbazın fişi varsa, bu fişi kolay erişilebilen bir prize takın. Fişi yoksa (doğrudan şebeke bağlantısı) veya prize erişmek çok güçse, kurulum yönetmeliklerine uygun bir şekilde, Kategori III yüksek gerilim durumunda tüm bağlantının kesilebileceği çift kutuplu bir düzenleme anahtarı bağlayın.

Dikkat! Davlumbazı şebeke elektriğine bağlamadan önce, şebeke kablosunun düzgün bağlandığını ve sorunsuz çalıştığını kontrol edin.

Hava Tahliyesi (kanallı üniteler için)

Davlumbazı, hava çıkış flanşının çapına eşit çapta bir duvar tahliye deliğine ve kanala bağlayın. Daha küçük çapta kanal ya da tahliye deliği kullanılması davlumbazın kapasitesini düşürür ve çalışma gürültüsünü artırır.

Buna aykırı hareket etmenin doğurabileceği sonuçlardan üretici sorumlu değildir.

! Amaca uygun en kısa kanallı kullanın.

! Olabildiğince az bükülen bir kanal seçin.

! Kanal çapının aniden değişmesini önleyin.

! Kanal olabildiğince düz bir iç yüzeye sahip olmalıdır.

! Kanal, düzenleyici malzemeden üretilmiş olmalıdır.

! Davlumbazı, diğer ekipmanların (boyler, fırın vs.) yanma gazlarını taşıyan bacalara bağlamayın.

! Hava tahliyesi konusundaki yerel yönetmeliklere uyun. Çekilen hava, söz konusu açıklık bu amaca uygun bir tasarıma sahip değilse duvar açıklığından tahliye edilemeyebilir.

! Davlumbazın oda içinde emme basıncı (0,04 mbar'ı aşmamalıdır) oluşturmasını önlemek için, odada hava emme delikleri oluşturun.

! Bu talimatlara aykırı hareket etmenin doğurabileceği sonuçlardan üretici sorumlu değildir.

Filtre mi kanallama mı?

! Davlumbazınız kanallı ünite olarak tedarik edilmektedir.

Üniteyi filtreli ünite olarak kullanmak isterseniz AKSESUAR SETİ takmanız gerekir.

Not: Üniteyle birlikte verilmişse, aktif karbon filtresi takılabilir. Kanallı üniteden filtreli üniteye nasıl geçileceği hakkında talimatlar bu kılavuzda mevcuttur (bkz. "Filtreli Model").



Kanallı model

Davlumbaz havayı arıtır ve çıkış flanşına bağlı bir tahliye kanalı (150 mm çapında) üzerinden dışarıya atar. Tahliye borusunun çapı, çıkış flanşının çapına eşit olmalıdır.

Dikkat! Tahliye kanalı birlikte verilmez ve ayrıca satın alınmalıdır.

Yatay döşendiği takdirde, boru hafif yukarı doğru açıyla (yaklaşık 10°) konumlandırılmalı ve bu sayede havanın dışarıya daha kolay verilmesi sağlanmalıdır. Davlumbazla birlikte karbon filtreleri verilmişse, öncelikle bunlar çıkarılmalıdır.



Filtreli model

Davlumbaz havayı arıtır ve tekrar odanın içine verir. Bu davlumbaz modelinde, yardımcı bir aktif karbon filtresi ünitesinin takılması gereklidir.

Bu modelde ayrıca deflektöre, azaltım adaptörüne ve karbon filtresine/filtrelerine ihtiyaç duyulur. Üst boru, en üst kısımda kendine ait hava çıkış yuvalarına sahip olmalıdır.

Teknik Veriler

Model	Yükseklik (cm)	Genişlik (cm)	Derinlik (cm)	tahliye borusu çapı (cm)
CHIMNEY-LUCE 60cm	61-82	59,8	50	15/12
CHIMNEY-LUCE 90cm	61-82	89,9	50	15/12

Model kodu	Ampul (V)	Ampul çekişi (W)	Toplam çekiş (W)
HLC 9.B LSHX X/HA	Led	2 x 3	126
HLC 9.5S AT X/HA	Halojen	2 x 20	185
HLC 9.8 ASH X/HA HLC 6.8 AT X/HA	Halojen	2 x 20	290

	Güç	Gerilim	Bağlantı	Ebatlar
Halojen 25 W	2 x 25 W	230 V	G9	L40xØ14
Halojen 20 W	2 x 20 W	12 V	G4	L30xØ10

LED *	EN 62471 Standardına göre Risk Grubu 1
--------------	--

CE	Davlumbazlar, şu AT Direktiflerine uygundur:
	• "Düşük Voltaj" Direktifi 2006/95/EC (12-12-2006)
	• "EMC" Direktifi 2004/108/EC (15-12-2004)

* Sadece bazı modellerde mevcut

CHIMNEY-LUCE

kumandaları

Dokunmatik kumanda camlı modeller (temel)

HLC 9.5S AT X/HA - HLC 6.8 AT X/HA



T1 Motor AÇIK/KAPALI

Davlumbaz kapalıyken düğmeye basılınca, birinci hız ayarlanır. Çalışma sırasında düğmeye basılınca davlumbaz KAPANIR.

T2 Hız 1

Düğmeye basılınca davlumbaz önceki konumdan 1. hıza geçiş yapar.

T3 Hız 2

Düğmeye basılınca davlumbaz önceki konumdan 2. hıza geçiş yapar.

T4 Hız 3

Düğmeye basılınca davlumbaz önceki konumdan 3. hıza geçiş yapar.

T5 Turbo

Düğmeye basılınca davlumbaz önceki konumdan yüksek hıza geçiş yapar. Bu ayar süre sınırlıdır; söz konusu süre dolunca davlumbaz daha önceki ayarlanmış hızına geri döner; herhangi bir düğmeye (T2, T3 veya T4) basılınca, turbo modundan çıktığınız anda bu seçili olan hız ayarlanır.

T6 Zamanlayıcı

T6 düğmesine bir kez basılarak her hıza (V) [V1 – 30 min, V2 – 20 min, V3 – 10 min] bir zamanlayıcı atanabilir, zamanlayıcının süresi dolunca davlumbaz otomatik olarak KAPANIR. Zamanlayıcı sadece manuel hızlara ayarlanabilir (bu durumda turbo moda geçiş yapmaz).

T7 yağ ve koku filtresi sinyali

Yağ (A) ve koku (B) filtreleri belli bir kullanım süresinden sonra temizlenmeli veya değiştirilmelidir (koku filtreleri sadece filtreleme yapan davlumbazlar için temizlenmeli/değiştirilmelidir).

Temizlik/değişim zamanının geldiği, filtreye atanan renkli LED ışığın yanıp sönmeleriyle belirtilir (yağ filtreleri için beyaz, koku filtresi için kırmızı).

Filtreler temizlendikten veya değiştirildikten sonra T7 düğmesine basılınca LED ışık söner.

T8 Işık AÇMA/KAPATMA

Davlumbazın çalışma ışıklarını açar veya kapatır.

Davlumbaz konfigürasyonu

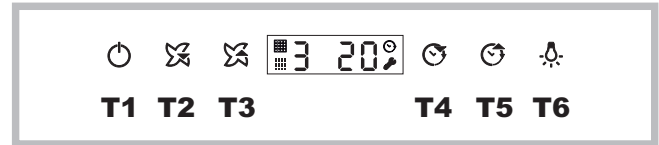
Ürün kapalıyken T5 ve T6 düğmesine 6 saniye boyunca basarak konfigürasyon menüsüne erişebilirsiniz. Bu yapıldığında T7 yanar ve iki farklı LED rengiyle kurulumun türünü belirtir: aspiratör kurulumu için beyaz (varsayılan), filtreleme kurulumu için kırmızı gösterilir. T7 düğmesine ardı ardına basıp sırayla değişen LED renklerini takip ederek kurulum türünü değiştirebilirsiniz.

Davlumbazı kapatma

Davlumbaz, T1 düğmesine (AÇMA/KAPATMA) basılarak elle kapatılabilir. Zamanlayıcı ayarlanmışsa, belirlenen süre dolunca davlumbaz otomatik olarak kapanır.

Dokunmatik kumanda camlı + ekranlı modeller (orta)

(Sadece bazı modellerde mevcut)



T1 Motor AÇIK/KAPALI

Davlumbaz kapalıyken düğmeye basılınca, birinci hız ayarlanır. Çalışma sırasında düğmeye basılınca davlumbaz KAPANIR.

T2 Hız -

Düğmeye basılınca davlumbaz önceki hıza geçiş yapar.

T3 Hız +

Davlumbaz 3. hıza ayarlanmışsa, bu düğmeye basılınca yüksek hız modu devreye girer.

Bu ayar süre sınırlıdır; süre dolunca davlumbaz daha önce ayarlanan hıza geri döner.

T4 Zamanlayıcı “-”

Davlumbazın zamanlayıcıyla kapanmasını istiyorsanız bir süre ayarlayın; zamanlayıcı ayarlanırsa ve daha sonra T2, T3 veya T4 düğmelerine basılarak hız değiştirilirse, zamanlayıcı devre dışı kalır.

Zamanlayıcıyı 5 dakika kısaltmak için T4 düğmesine basın.

T5 Zamanlayıcı “+”

Düğmeye ilk defa basılınca zamanlayıcı 5 dakikaya ayarlanır; aynı düğmeye bundan sonra her basıldığında ise değer 5 dakika uzatılır.

T6 Işık AÇMA/KAPATMA

Davlumbazın çalışma ışıklarını açar veya kapatır.



D1: DGT Hızı

D2: 2 DGT Saati Grubu

I1: Gres Filtresi Göstergesi

I2: Karbon Filtresi Göstergesi

I4: Menü Göstergesi

I5: Zamanlayıcı Göstergesi

Yağ ve koku filtresi sinyali

Yağ (A) ve/veya koku (B) filtreleri belli bir kullanım süresinden sonra temizlenmeli veya değiştirilmelidir (koku filtreleri sadece filtreleme yapan davlumbazlar için temizlenmeli/değiştirilmelidir).

I1 gösterge ışığının yanması yağ filtresinin tam doygunluk noktasına ulaştığını, **I2** gösterge ışığının yanması ise koku filtresinin tam doygunluk noktasına ulaştığı anlamına gelir (sadece filtreleme modundaki davlumbazlar için).

Sayacı sıfırlamak için, davlumbaz açıkken **T5 + T4** düğmelerine 3 saniye süreyle basın.

Davlumbaz türü ayarı

Davlumbaz havalandırma (varsayılan) veya filtreleme moduna ayarlanabilir. Ayarı değiştirmek için şu adımları takip edin:

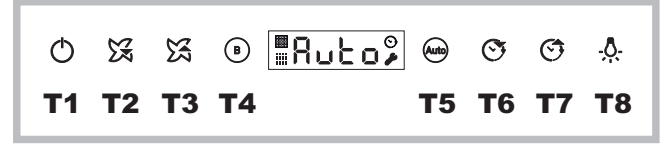
- davlumbaz **KAPALI** durumdayken **T4** ve **T5** düğmelerine uzunca bir süre basarak menüye erişebilirsiniz; davlumbazın çıkardığı sesli sinyal, **I4** simgesinin yanması ve ekranda **C1-0** ifadesinin görüntülenmesiyle bu durum belirtilir;
- menüde gezinmek için **T4** ve **T5** düğmelerini kullanın. Çeşitli menü öğelerinde (**C1**, **C2**, **C3**, **C4** vs.) gezinmek için **T4**, seçim yapmak için (**0**, **1** veya **0**, **1**, **2**) **T5** düğmesini kullanın;
- davlumbaz türünü ayarlamak için menüye girin, **T4** düğmesiyle **C6**'yı seçin ve davlumbazı havalandırma moduna getirmek için **T5** düğmesiyle değeri **0**, filtreleme moduna getirmek içinse aynı düğmeyle değeri **1** yapın. Son olarak **T1** düğmesine basın.

Davlumbazı kapatma

Davlumbaz, **T1** düğmesine (**AÇMA/KAPATMA**) basılarak elle kapatılabilir. Davlumbaz manuel modda kalırsa, belli bir "emniyet" süresinin ardından otomatik olarak kapatılır. Zamanlayıcı ayarlanmışsa, belirlenen süre dolunca davlumbaz otomatik olarak kapanır.

Dokunmatik kumanda camlı + ekranlı modeller (yüksek)

HLC 9.8 ASH X/HA - HLC 9.B LSHE X/HA



T1 Motor AÇIK/KAPALI

Davlumbaz kapalıyken düğmeye basılınca, birinci hız ayarlanır. Çalışma sırasında düğmeye basılınca davlumbaz KAPANIR.

T2 Hız -

Düğmeye basılınca davlumbaz önceki hıza geçiş yapar.

T3 Hız +

Düğmeye basılınca davlumbaz sonraki hıza geçiş yapar. Davlumbaz kapalıysa, bu düğmeye basılınca 1. hız ayarlanır.

T4 Turbo

Düğmeye basılınca davlumbaz önceki durumdan yüksek hız durumuna geçer; ekranda "b" harfi yavaşça yanıp söner. Bu ayar süre sınırlıdır; söz konusu süre dolunca davlumbaz daha önceki ayarlanmış hızına geri döner; herhangi bir düğmeye (**T2**, **T3** veya **T4**) basılınca, turbo modundan çıktığınız anda bu seçili olan hız ayarlanır.

T5 OTOMATİK

Otomatik modu etkinleştirmek için **T5** düğmesine basın; tespit edilen buhar seviyesine göre davlumbaz açılır. Normal çalışma sırasında sensör motor devrini kabul edilen değerler (0, 1, 2, 3 veya Turbo) dâhilinde düzenler. Turbo veya Hız düğmesine basılınca davlumbaz otomatik moddan manuel moda geçiş yapar.

Sensör kullanılmadan önce kalibre edilmelidir; detaylı bilgi için, bkz. "Kalibrasyon İşlemi".

T6 Zamanlayıcı "-"

Zamanlayıcı kullanılarak bir süre ayarlanabilir ve bu süre dolunca davlumbaz otomatik olarak KAPANIR; zamanlayıcı ayarlanırsa ve daha sonra **T2**, **T3** veya **T4** düğmelerine basılarak hız değiştirilirse, zamanlayıcı devre dışı kalır. Önceden ayarlanan değeri 5 dakika kısaltmak için **T6** düğmesine basın.

T7 Zamanlayıcı "+"

Düğmeye ilk defa basılınca zamanlayıcı 5 dakikaya ayarlanır; aynı düğmeye bundan sonra her basıldığında ise değeri 5 dakika uzatılır.

T8 Işık AÇMA/KAPATMA

Davlumbazın çalışma ışıklarını açar veya kapatır.



D1: DGT Hızı

D2: 2 DGT Saati Grubu

I1: Gres Filtresi Göstergesi

I2: Karbon Filtresi Göstergesi

I4: Menü Göstergesi

I5: Zamanlayıcı Göstergesi

Yağ ve koku filtresi sinyali

Yağ (A) ve koku (B) filtreleri belli bir kullanım süresinden sonra temizlenmeli veya değiştirilmelidir (koku filtreleri sadece filtreleme yapan davlumbazlar için temizlenmeli/değiştirilmelidir). **I1** gösterge ışığının yanması yağ filtresinin tam doyumluk noktasına ulaştığını, **I2** gösterge ışığının yanması ise koku/karbon filtresinin tam doyumluk noktasına ulaştığı anlamına gelir (sadece filtreleme modundaki davlumbazlar için).

Sayacı sıfırlamak için, davlumbaz açıkken **T5 + T6** düğmelerine 3 saniye süreyle basın.

Otomatik sensör kalibrasyonu işlemi

- Kalibrasyon: kalibrasyon işleminin etkin olabilmesi için mutlaka temiz bir ortamda yapılması gerekir; bu nedenle, kalibrasyon sırasında ocak ızgarası kapatılmalıdır.

Kalibrasyon sırasında OTOMATİK düğmesi yanar ve ekranda AUTO (Otomatik) yazısı yanıp söner.

Sensör kalibrasyonu otomatik veya manuel olarak yapılabilir ("isteğe göre"). Her iki seçimde de kalibrasyon süreleri şu şekildedir:

- gazlı ocaklar için yaklaşık 1 dakika;
- endüksiyonlu ve elektrikli ocaklar için yaklaşık 13 dakika.

- **Otomatik kalibrasyon:** davlumbaza güç verilince veya konfigürasyon menüsünden ilgili işletim modu seçilince başlatılır.

- **Manuel kalibrasyon:** (isteğe bağlı) konfigürasyon menüsünden ayarlanabilir. Önerilen kalibrasyon modu manuel kalibrasyondur ve sensörün arızalanması halinde hemen yapılabilir (örneğin yemek pişirme sırasında elektrik kesilirse veya kullanımdan sonra uzun süre geçince).

Manuel kalibrasyon için aşağıdaki adımları uygulayın:

- davlumbaz **KAPALI** durumda veya bekleme modundayken **T6** ve **T7** düğmelerine uzunca bir süre basarak menüye erişebilirsiniz; davlumbazın çıkardığı sesli sinyal, **I4** simgesinin yanması ve ekranda **C1-0** ifadesinin görüntülenmesiyle bu durum belirtilir;
- menüde gezinmek için **T6** ve **T7** düğmelerini kullanın. Çeşitli menü öğelerinde (**C1, C2, C3, C4** vs.) gezinmek için **T6**, seçim yapmak için (**0, 1** veya **0, 1, 2**) **T7** düğmesini kullanın;
- manuel kalibrasyonu gerçekleştirmek için menüye girin ve **T6** düğmesiyle **C4** öğesini seçin ve **T7** düğmesiyle **1** değerini ayarlayın. Ardından **T1** düğmesine basın ve kalibrasyon için önerilen süre boyunca bekleyin.

Ocak ızgarası türünün seçilmesi: davlumbazın altındaki ocak ızgarasının türü (elektrikli, endüksiyonlu veya gazlı) kurulumdan sonra seçilir. Bu tür seçildikten hemen sonra eksiksiz bir otomatik kalibrasyon işlemi gerçekleştirilir.

Önemli: otomatik olarak devreye gireceğinden, ocak ızgarası türünü seçtikten sonra "isteğe bağlı" kalibrasyonu seçmeyin.

Ocak ızgarasını seçmek için şu adımları takip edin:

- davlumbaz **KAPALI** durumda veya bekleme modundayken **T6** ve **T7** düğmelerine uzunca bir süre basarak menüye erişebilirsiniz; davlumbazın çıkardığı sesli sinyal, **I4** simgesinin yanması ve ekranda **C1-0** ifadesinin görüntülenmesiyle bu durum belirtilir;
- menüde gezinmek için **T6** ve **T7** düğmelerini kullanın. Çeşitli menü öğelerinde (**C1, C2, C3, C4** vs.) gezinmek için **T6**, seçim yapmak için (**0, 1** veya **0, 1, 2**) **T7** düğmesini kullanın;
- ocak ızgarasını seçmek için menüye girin, **T6** düğmesiyle **C3** öğesini seçin. **T7** düğmesini kullanarak, gazlı ocağınız varsa **0**, elektrikli ocağınız varsa **1**, endüksiyonlu ocağınız varsa **2** değerini ayarlayın. Menü modundan çıkmak için **T1** düğmesine basın ve sensör kalibrasyonu için gereken süre boyunca bekleyin.

Davlumbaz türü ayarı

Davlumbaz, havalandırma (varsayılan) veya filtreleme moduna ayarlanabilir. Çalışma modunu değiştirmek için şu adımları takip edin:

- davlumbaz **KAPALI** durumda veya bekleme modundayken **T4** ve **T5** düğmelerine uzunca bir süre basarak menüye erişebilirsiniz; davlumbazın çıkardığı sesli sinyal, **I4** simgesinin yanması ve ekranda **C1-0** ifadesinin görüntülenmesiyle bu durum belirtilir;
- menüde gezinmek için **T4** ve **T5** düğmelerini kullanın. Çeşitli menü öğelerinde (**C1, C2, C3, C4** vs.) gezinmek için **T4**, seçim yapmak için (**0, 1** veya **0, 1, 2**) **T5** düğmesini kullanın;
- davlumbaz türünü ayarlamak için menüye girin, **T4** düğmesiyle **C6**'yı seçin ve davlumbazı havalandırma moduna getirmek için **T5** düğmesiyle değeri **0**, filtreleme moduna getirmek içinse aynı düğmeyle değeri **1** yapın. Ardından **T1** düğmesine basın.

Davlumbazı kapatma

Davlumbaz, **T1** düğmesine (**AÇMA/KAPATMA**) basılarak elle kapatılabilir. Davlumbaz manuel moda kalırsa, belli bir "emniyet" süresinin ardından otomatik olarak kapatılır. Zamanlayıcı ayarlanmışsa, belirlenen süre dolunca davlumbaz otomatik olarak kapanır.

Sensörün davlumbaz motorunu durdurmasından 10 dakika sonra Otomatik mod devreye girer.

Konfigürasyon tablosu

Yönetmelik kodu	Anlamı	Açıklaması
C1	Yağ filtresi zamanlayıcısı	Yağ filtresi zamanlayıcısını sıfırlar
C2	Koku filtresi zamanlayıcısı	Koku filtresi zamanlayıcısını sıfırlar
C3	Ocak ızgarası türü	OTOMATİK sensör için ocak ızgarası türünü değiştirir. Gazlı, elektrikli veya endüksiyonlu ocak türü seçilebilir.
C4	Sensör kalibrasyonu	Sensörü kalibre eder. Öğe 1 seçilirse, davlumbazın ilk açılmasında sensör kalibrasyonu yapılır.
C5	Ses seviyeleri	Sessiz moddayken hiçbir FB ses verilmez (cihazın AÇILMASI sırasında bile)
C5	Davlumbaz türü	Havalandırma/filtreleme (varsayılan: Havalandırma)
C6	Fabrika ayarlarına sıfırla	DGT menü değerlerini varsayılan değerlere sıfırlar (kurulum ayarları dâhil)

Genel notlar

Ekran düğmeleri kilitlenirse, Teknik Destek Servisi'ne başvurmadan önce davlumbazın fişini çekip yeniden takın.

Bakım ve Temizlik

Dikkat! Üniteyi temizlemeden veya bakım yapmadan önce ünitenin fişini prizden çekin veya ana devre kesici bağlantısını kesin.

İlk temizleme

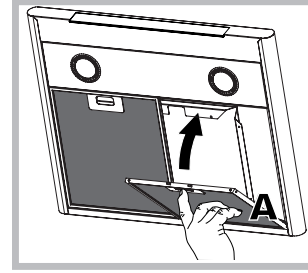
- Koruyucu filmi çıkarın
- Nemli sünger ve az miktarda doğal sabunla temizleyin
- Nemli bir bezle durulayın
- Yumuşak bir bezle kurulayın; davlumbaz paslanmaz çelikten imal edilmişse, metal parçaları da temizleyin

Düzenli temizleme

Davlumbazın içi ve dışı düzenli olarak (en az yağ filtresine uyguladığınız bakım sıklığı kadar) temizlenmelidir. Nemli bir bez ve ılık suyla seyreltilmiş nötr sıvı deterjan kullanın. Aşındırıcı ürünler kullanmayın.

Uyarı: Davlumbaz temizleme/parça değiştirme talimatlarına uymamanız yangına neden olabilir. Talimatlara harfiyen uyun. Hatalı bakım yapılması veya yukarıdaki talimatlara uyulmaması nedeniyle motorun hasar görmesinden ya da yangın çıkmasından üretici sorumlu tutulamaz.

Yağ filtresine bakım uygulanması (A)

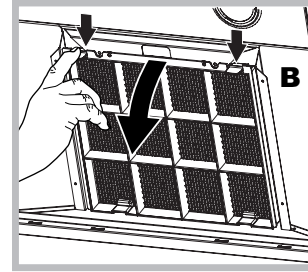


Yağ filtresi, yemek pişirme sırasında ortaya çıkan yağ parçacıklarını tutar; aşındırıcı olmayan bir deterjan kullanılarak elle veya düşük sıcaklıkta kısa bir bulaşık makinesi programında ayda en az bir kez yıkanmalıdır. Yağ filtresini çıkarmak için yaylı kolu çekin. Bulaşık makinesinde yıkandığı takdirde metal filtrenin rengi değişebilir, ancak bu durum filtre performansını etkilemez.

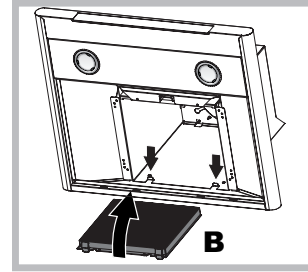
Karbon filtresine bakım uygulanması (B)

Karbon filtresi, yemek pişirme sırasında çıkan istenmeyen kokuları tutar. Filtre, yağ filtresinin kullanılma sıklığına ve yemek pişirme alışkanlığına bağlı olarak belli bir süre sonra dolar (doyuma ulaşır). Filtre kartuşu en az yirmi ayda bir yenisiyle değiştirilmelidir.

Bu filtre YIKANAMAZ ve TEKRAR KULLANILAMAZ



Sökme: Bunu davlumbaza sabitleyen öndeki iki kola bastırarak aktif karbon filtresini kaldırınız.



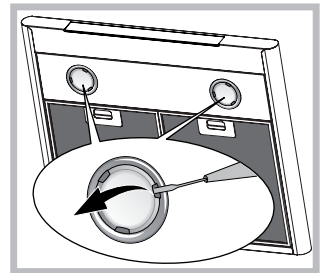
Takma: Aktif karbon filtresini davlumbazın küçük metal dilleri üzerine önce arkadan, daha sonra iki kola bastırarak önden takınız.

Ampullerin değiştirilmesi

Ünitenin fişini çekin ve yağ filtresini çıkarın.

Dikkat! Dokunmadan önce ampullerin soğuk olduğundan emin olun.

1. Düz uçlu küçük bir tornavida vb. ile bastırıp dışarı iterek koruyucuyu sökün.
2. Arızalı ampulü değiştirin. Sadece aynı tipte ampuller kullanın (detaylı bilgi için, aşağıdaki kılavuzda verilen teknik verilere bakın).
3. Koruyucuyu tekrar takın (içeri doğru bastırın).



Lambaların değiştirilmesi LED *

Davlumbaz, LED teknoloji bir aydınlatma sistemiyle donatılmıştır. LED lambalar konvansiyonel lambalara göre daha uzun hizmet ömrü, daha iyi aydınlatma ve daha az elektrik sarfiyatı sunar. Bunların değiştirilmesi için lütfen Teknik Destek Servisine başvurun.

Elektrik kablosu

Elektrik kablosu hasar görmüşse, olası risklerin önlenmesi için sadece üretici veya yetkili teknik servis tarafından değiştirilmelidir.

ISKARTAYA ÇIKARMA

Bu cihaz, 2012/19/EC Atık Elektrikli ve Elektronik Ekipman (WEEE) direktifine uygun olarak işaretlenmiştir. Üniteyi doğru bir şekilde iskartaya çıkaran bir kullanıcı, çevrenin ve halka sağlığının korunmasına katkıda bulunmuş olacaktır.

AEEE Yönetmeliğine uygundur

Ürün veya ürünle verilen dokümanlar üzerinde bulunan



sembolü, ürünün sıradan bir evsel atık olarak değerlendirilmemesi, elektrikli ve elektronik ekipmanlar için atık toplama hizmeti sunan bir tesise teslim edilmesi gerektiğini ifade etmektedir. Ürünü, atık imhası konusundaki yerel yönetmeliklere uygun bir şekilde elden çıkarın. Bu ürünün elleçlenmesi, geri kazanılması veya geri dönüştürülmesi hakkında detaylı bilgi almak için, yerel makamlara, evsel atık imha hizmeti sunan tesislere veya ürünü aldığını yetkili satıcıya danışın.

Sorun Giderme

Kullanım sırasında herhangi bir sorun yaşamanız halinde, Teknik Servis'e başvurmadan önce aşağıdaki basit kontrolleri yapın:

Davlumbaz hiç çalışmıyorsa:

Şunları kontrol edin:

- üniteye güç verildiğini.
- bir hızı seçimi yapıldığını.

Davlumbaz verimli çalışmıyorsa:

Şunları kontrol edin:

- seçili motor hızının ortaya çıkan duman ve buhar miktarını işleyebilecek kapasitede olduğunu.
- mutfağın, ünitenin hava çekebileceği şekilde yeterince havalandırıldığını.
- karbon filtresinin sağlam olduğunu (filtreli modelde).

Davlumbaz normal çalışma sırasında kapanıyorsa (duruyorsa):

Şunları kontrol edin:

- üniteye güç verildiğini.
- devre kesicinin tetiklenmediğini.

Arızalı çalışma halinde, Teknik Servis'e başvurmadan önce makinenin fişini çekin ve 5 saniye bekledikten sonra tekrar takın. Arıza devam ederse Teknik Servis'e başvurun.

* Sadece bazı modellerde mevcut

TR