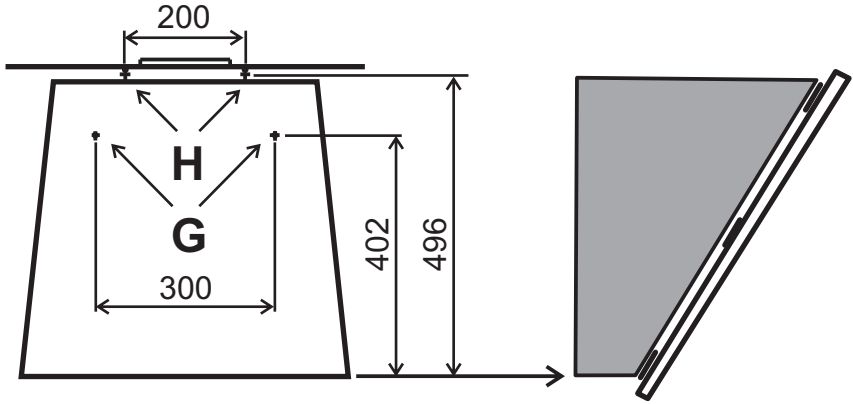
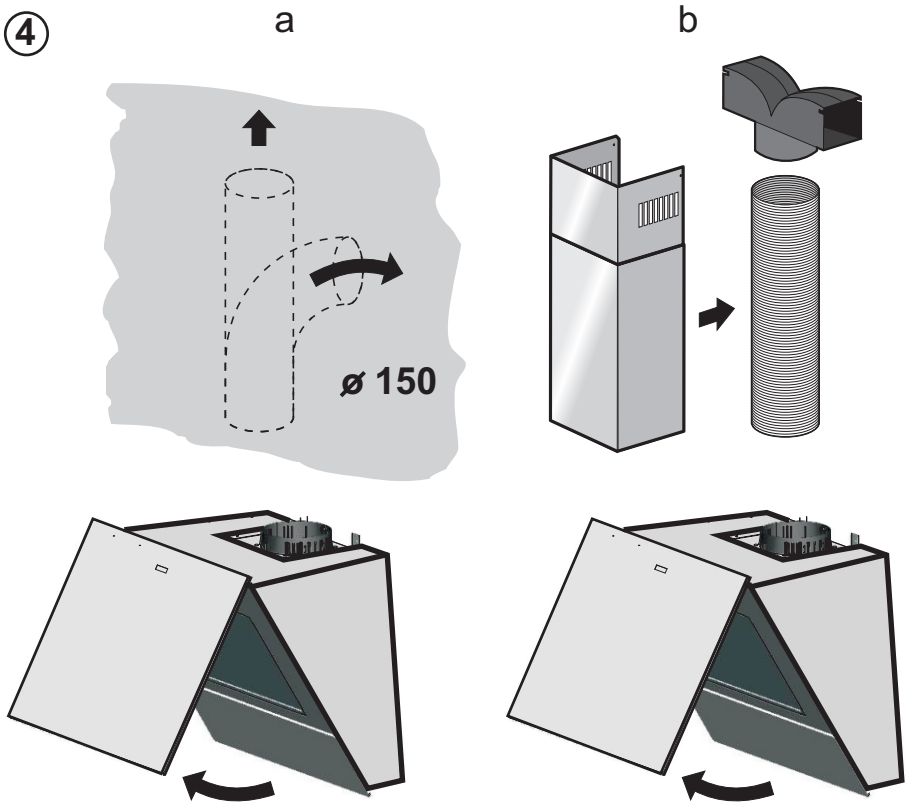


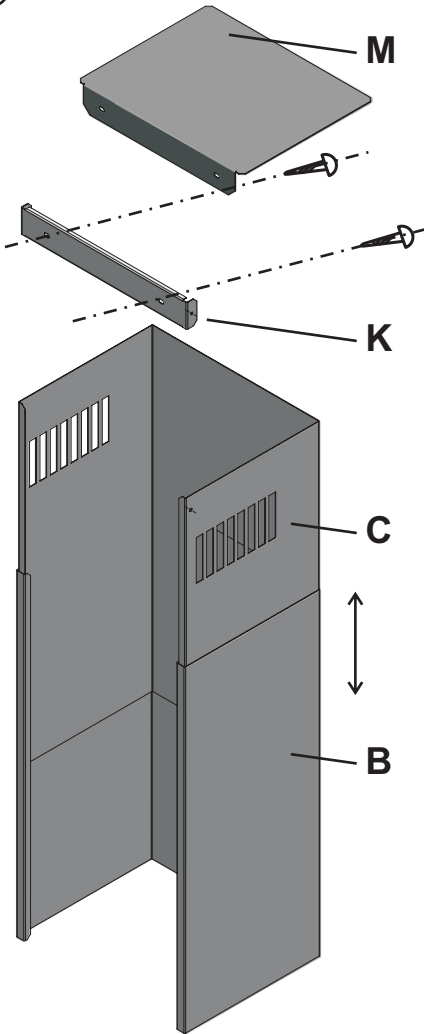
③



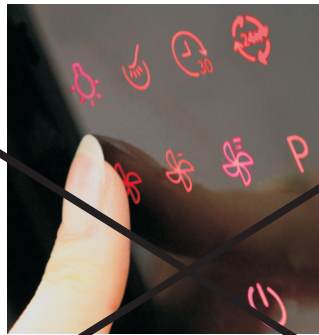
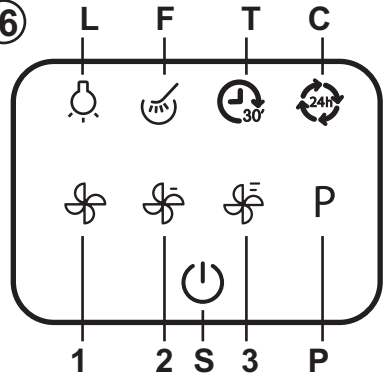
④



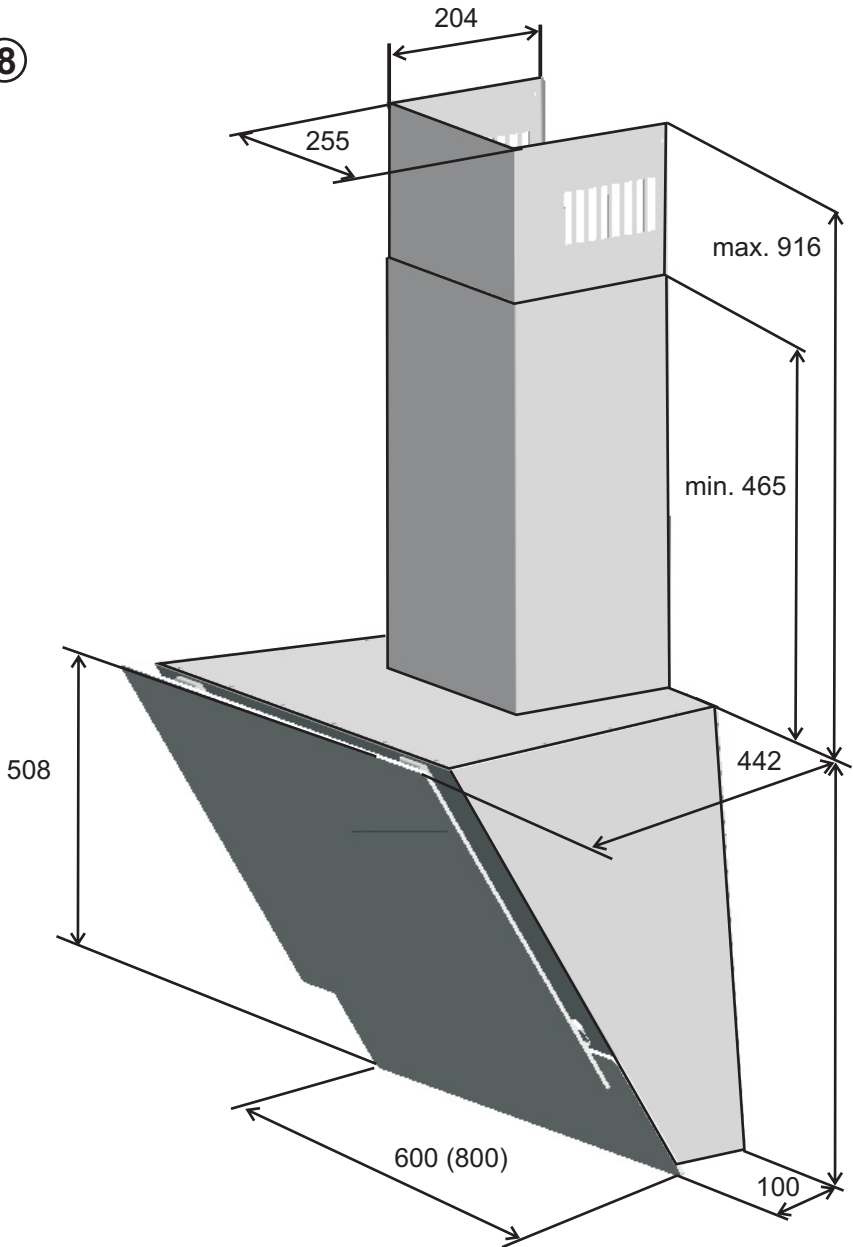
5



6



8



## РУКОВОДСТВО ПО ОБСЛУЖИВАНИЮ И ТЕХОБСЛУЖИВАНИЮ

Уважаемый клиент,  
Вы приобрели продукт из нашей новой серии кухонных вытяжек. Мы надеемся, что наш продукт будет Вам хорошо служить. Рекомендуем Вам прочитать настоящее руководство и обслуживать изделие согласно указаниям.

### ВАЖНАЯ ИНФОРМАЦИЯ И РЕКОМЕНДАЦИИ

- Вытяжка не должна быть подсоединена к дымоходу, который удаляет дым из других источников, питаемых другой, не электрической, энергией.
- Прибор может быть использован как в версии вытяжки (вывод пара в вытяжную шахту), так и в версии рециркуляции (циркуляция через угольный фильтр) после приобретения угольного фильтра и комплекта для рециркуляции.
- В случае, когда одновременно с вытяжкой (в вытяжной версии) в том же помещении работает прибор в исполнении В - источник тепла (например, газовый, масляный, нефтяной, твердого топлива), который расходует воздух в помещении для горения, необходимо принять во внимание то, что эти приборы при горении создают вакуум. По этой причине в таком случае необходимо обеспечить достаточную подачу воздуха (снаружи).
- Не манипулируйте с открытым огнем под вытяжкой (например, фламбирование, и т.д.)!
- Образующиеся при жарке значительные отложения жира на жировом фильтре необходимо регулярно удалять.
- Замену фильтру следует выполнять как указано ниже.
- Прибор должны обслужить только взрослые.
- Прибор предназначен для использования в стандартных бытовых условиях.
- Этот прибор не предназначен для использования лицами (включая детей), которым ограниченные физические, чувственные или умственные способности или же отсутствие опыта и знаний не позволяют безопасно использовать прибор, если они не находятся под надзором или не получили указания по использованию прибора от лиц, ответственных за их безопасность. Дети должны находиться под присмотром, чтобы было гарантировано, что они не будут играть с прибором.
- При использовании варочных приборов доступные части могут нагреваться до горячего состояния.
- Вытяжка является прибором с подключением типа У. Если шнур питания поврежден, то его замену должен обеспечить производитель, его сервисный техник или квалифицированный

специалист, в целях предотвращения возникновения опасной ситуации.

- Производитель не несёт ответственности за ущерб, возникший в результате неправильной установки или неправильного использования вытяжки.

### ВНИМАНИЕ:

- Перед установкой вытяжки на стену - вставить вилку в розетку и убедиться, что работает мотор, освещение и уровни мощности.
  - Убедиться, что двигатель не работает слишком шумно, функционирует равномерно и не издаёт неприятных звуков.
  - **Не снимать** защитную пленку с вытяжки и с дымохода.
  - Проверить на наличие видимых повреждений поверхности (вмятины, царапины) и убедиться, что коробка не повреждена.
- В СЛУЧАЕ ОБНАРУЖЕНИЯ ДЕФЕКТОВ - ВЫТЯЖКУ НЕ УСТАНОВЛИВАТЬ, А ПРЕДЪЯВИТЬ ПРЕТЕНЗИЮ СВОЕМУ ПРОДАВЦУ!!!**
- При установке вытяжки защитную плёнку не снимать. Плёнку снять с вытяжки только после того, как установлена вытяжка и труба правильной высоты.
  - В случае если Вы будете перемещать трубу без защитной плёнки, на ней могут появиться царапины.

Соблюдение этих указаний позволит избежать излишней процедуры рассмотрения жалоб.

### ОПИСАНИЕ - (РИС. 1)

- A - Вытяжка
- B - Нижняя часть декоративного дымохода
- C - Верхняя часть декоративного дымохода
- D - Откидная дверка
- E - Угольный фильтр (только для рециркуляции)
- F - Жировой фильтр
- M - Крышка декоративного дымохода
- G - Уплотнение

### ЭЛЕКТРИЧЕСКОЕ ПОДКЛЮЧЕНИЕ

- Перед установкой прибора убедитесь, что напряжение в Вашей электрической сети соответствует данным на заводской табличке внутри прибора.
- Прибор оснащен электрическим шнуром с вилкой - класс I защиты от поражения электрическим током
- Подключите прибор к розетке, соответствующей действующим национальным стандартам.

### УСТАНОВКА

Расстояние между вытяжкой и плитой должно быть не менее:

- 450мм над электрической плитой (рис. 2).
- 650мм над газовой плитой (рис. 2).

## ВНИМАНИЕ

- Прилагающиеся шпонки и шурупы предназначены для монтажа вытяжки на стену из бетона и кирпича. Для стены из другого материала необходимо использовать соответствующий тип и размер шпонок и шурупов.
- Крепление вытяжки следует доверить специалисту!
- При установке и манипуляции не следует держать вытяжку за стеклянные передние поверхности!
- Перед установкой удалите защитную пленку с вытяжки и жирового фильтра. **Защитную пленку с частей дымовой трубы следует снимать только непосредственно перед окончательной установкой декоративной трубы!**

## МОНТАЖ ВЫТЯЖКИ

- Вынуть вытяжку из упаковки
- В упаковке находится также монтажный шаблон, рис. 3
- Открыть вытяжку и вынуть металлический жировой фильтр.
- Приложить монтажный шаблон к стене (нижний край шаблона = нижний край вытяжки) и отметьте на требуемой высоте расположение отверстий для шпонок.
- В местах с пометкой "G" и "H" просверлить отверстия для шпонок. Забейте шпонки в просверленные отверстия.
- В шпонки в отверстиях "G" закрутить шурупы и повесить на них вытяжку.
- Положение вытяжки зафиксировать при помощи двух шурупов в точках "H".

## ВНИМАНИЕ:

Необходимо обеспечить горизонтальную установку вытяжки.

## ВЫТЯЖНАЯ ВЕРСИЯ

- При использовании вытяжной версии рис.4 пары выбрасываются в вытяжное отверстие через вытяжной шланг, который прикреплён к вытяжке фланцем. Вытяжной шланг и крепежные клипсы продаются отдельно.
- Отвод обеспечен через верхний вывод вытяжки, к которому крепится вытяжной шланг, второй конец которого крепится к вытяжному отверстию. Диаметр вытяжного шланга должен быть таким же, как диаметр монтажного фланца -  $\varnothing 150\text{мм}$  или с редукцией на  $\varnothing 120\text{мм}$  (при использовании шланга  $\varnothing 120\text{мм}$  произойдёт понижение эффективности всасывания и повышается уровень шума)

## МОНТАЖ ВЫТЯЖНОЙ ВЕРСИИ А ДЕКОРАТИВНОГО ДЫМОХОДА (РИС. 5)

- К подвешенной вытяжке прикрепить шланговым клипсом один конец вытяжного шланга, второй конец прикрепить к вытяжному отверстию.
- Обе части (верхнюю С и нижнюю В) декоративного дымохода вставить одну в другую и установить на подвешенную вытяжку.
- Верхнюю часть С выдвинуть на нужную высоту, пометить верхнее положение и отметить верхние крепежные отверстия кронштейна (К).
- Декоративный дымоход снять и высверлить отмеченные отверстия для шпонок.
- Привинтить кронштейн (К) и кожух декоративного дымохода (М)
- Снова установить обе части декоративного дымохода, выдвинуть его верхнюю часть и прикрепить к кронштейну двумя шурупами.

## ВАЖНО!

**Защитную пленку с частей дымовой трубы следует снимать только непосредственно перед окончательной установкой декоративной трубы!**

## ВНИМАНИЕ!

**У вытяжной версии в вытяжку нельзя устанавливать угольный фильтр.**

## РЕЦИРКУЛЯЦИОННАЯ ВЕРСИЯ

- Для рециркуляции необходимо дополнительно приобрести для вытяжки рециркуляционный комплект. Пары будут отсасываться через угольный фильтр рис 1 (Е). После очищения от запаха они по шлангу и через направляющее устройство выводятся через отверстия в верхней части декоративного дымоход обратно в помещение.
- Этот вариант используется в тех случаях, когда нет доступной вытяжной шахты.

## ВНИМАНИЕ!

**Для рециркуляции вытяжка должна быть оснащена угольным фильтром.**

## УПРАВЛЕНИЕ (РИС. 6)

S - сенсор функции включения / выключения (сенсор выключателя сети)

L - сенсор функции включения / выключения света

1, 2, 3 - сенсоры регуляции уровней мощности

P - сенсор функции повышенной мощности (бустер)

F - сигнальный индикатор состояния загрязнения фильтра

C – сенсор функции CLEAN and FRESH

T - сенсор времени (ТАЙМЕР)

## ВНИМАНИЕ

- Сенсорное управление активируется прикосновением пальца к символу на панели управления. Поэтому необходимо следить за тем, чтобы панель управления была всегда чистой и сухой.
- Не разрешайте детям использовать и чистить прибор.
- **ВНИМАНИЕ**, не допускайте случайного включения прибора, например, домашними животными!
- При отключении вытяжки от сети произойдёт сброс настроенных параметров.

**Мощность вытяжки можно регулировать в пределах 4-х уровней путём выбора сенсорного символа на панели управления. Время реакции символов составляет 0,5 секунды - в течение этого периода следует держать палец на соответствующем символе.**

## ВКЛЮЧЕНИЕ ВЫТЯЖКИ

После подключения вытяжки в сеть горит с пониженной интенсивностью сенсор S. После нажатия на сенсор S (выключатель сети) будет включена вытяжка - загорится и активирована панель управления

## НАСТРОЙКА УРОВНЯ МОЩНОСТИ ВЫТЯЖКИ

После включения вытяжки следует при помощи сенсоров 1-3 выполнить настройку желаемого уровня мощности.

## BOOSTER - ФУНКЦИЯ ПОВЫШЕННОЙ МОЩНОСТИ

- Функция "BOOSTER" служит для быстрого включения максимальной мощности вытяжки.
- Функцию "BOOSTER" активируем, нажав на сенсор "P"
- Продолжительность работы вытяжки в этом режиме - не более 10 минут. По истечении этого времени произойдёт автоматическое понижение мощности до уровня 3.

## ДЕЗАКТИВАЦИЯ - ОТМЕНА ФУНКЦИИ "BOOSTER"

Для отмены функции "booster" нажмите на сенсор 1, 2 или 3.

## ВКЛЮЧЕНИЕ ОСВЕЩЕНИЯ ВЫТЯЖКИ

После включения вытяжки можно включить освещение вытяжки, нажав на сенсор "L"

## ВЫКЛЮЧЕНИЕ ОСВЕЩЕНИЯ ВЫТЯЖКИ

Для выключения освещения вытяжки нажмите на сенсор "L".

## ВЫКЛЮЧЕНИЕ ВЫТЯЖКИ

Вытяжка может быть выключена в любом режиме нажатием на сенсор "S".

## ТАЙМЕР

- Функция – timer – ТАЙМЕР служит для автоматического выключения вытяжки.
- Функция активируется путем нажатия на сенсор "T"
- При использовании функции таймера можно менять уровень мощности.
- Продолжительность работы вытяжки в этом режиме - не более 30 минут.
- По истечении этого времени вытяжка будет автоматически выключена.
- При активации функции "таймер" выключается освещение вытяжки.

## ПОРЯДОК ДЕЙСТВИЙ

- Включить вытяжку, нажав на сенсор "S"
- Выбрать желаемый уровень мощности (1, 2 или 3)
- Нажать на сенсор таймера "T".
- Во время работы в режиме "TIMER" можно уровень мощности менять.
- Для дезактивации таймера следует повторно нажать на сенсор "T"

## ПРИМЕЧАНИЕ

При выключении вытяжки сенсором "S" произойдёт выключение таймера.

## ФУНКЦИЯ CLEAN AND FRESH ПОРЯДОК ДЕЙСТВИЙ

- Нажав на сенсор "S", активировать вытяжку.
- Нажав на сенсор "C", активировать функцию CLEAN and FRESH.
- В течение периода активации этой функции ежечасно происходит автоматическое включение вытяжки на 5 минут.
- В этом режиме вытяжка работает на уровне мощности № 1

## ПРИМЕЧАНИЕ

После переключения вытяжки на функцию "BOOSTER" или другую уровень мощности будет функция CLEAN and FRESH автоматически выключена.

## ДЕЗАКТИВАЦИЯ ФУНКЦИИ CLEAN AND FRESH

Выполняется повторным нажатием на сенсор "C".

## СВЕТОВАЯ СИГНАЛИЗАЦИЯ СОСТОЯНИЯ ФИЛЬТРА

- После 100 часов работы вытяжки загорится сигнальный индикатор состояния фильтра. Необходимо проверить состояние загрязнения металлического жирового фильтра.
- После осмотра и очистки фильтра (фильтров) -придержав сенсор - символ "F" (минимально на протяжении 5-ти секунд) для сброса количества рабочих часов.

## АВТОМАТИЧЕСКОЕ ВЫКЛЮЧЕНИЕ ВЫТЯЖКИ

Если после включения вытяжки сенсором "S" в течение 5 минут не был сделан выбор или изменение, то вытяжка будет автоматически выключена.

## ЗАЩИТНОЕ ВЫКЛЮЧЕНИЕ ВЫТЯЖКИ

- Выключит все, кроме функции CLEAN and FRESH
- Если в течение 48 часов не будет изменена настройка вытяжки, то произойдёт защитное выключение вытяжки.

## ТЕХОБСЛУЖИВАНИЕ И ОЧИСТКА

- На время чистки и техобслуживания следует отключать прибор от сети, либо отсоединив прибор от розетки, либо выключив предварительный предохранитель.
- Регулярное техническое обслуживание и чистка обеспечат мощность, надежность и увеличенный срок службы вытяжки.
- Особое внимание следует уделять жировым фильтрам и угольным фильтрам.
- Для чистки вытяжки не следует использовать химические средства, содержащие агрессивные вещества, в частности хлор и растворители.

## МЕТАЛЛИЧЕСКИЙ ЖИРОВОЙ ФИЛЬТР

- Металлический жировой фильтр (F) улавливает частицы жира.
- Металлический фильтр должен быть очищен вручную или в посудомоечной машине (при 65°C) с использованием соответствующих мощных средств.
- При мытье в посудомоечной машине могут жировые фильтры незначительно изменить цвет, однако это не влияет на их функциональность.
- После мытья фильтр должен хорошо высохнуть, а затем его следует поместить обратно в вытяжку.

## УГОЛЬНЫЙ ФИЛЬТР

- Угольный фильтр (E) поглощает кухонные запахи.
- Угольный фильтр никогда не следует мыть!
- Цикл замены следует выполнять всегда после появления горящего символа "F" на панели управления вытяжки.

## УСТАНОВКА УГОЛЬНОГО ФИЛЬТРА

См. рис. 1

## ВНИМАНИЕ!

Уловленный жир в фильтре влияет не только на мощность вытяжки. При пренебрежении обслуживанием он может также стать причиной возгорания! Поэтому мы рекомендуем следовать инструкциям по очистке и замене фильтров.

## ЛИКВИДАЦИЯ УГОЛЬНЫХ ФИЛЬТРОВ ПО ИСТЕЧЕНИИ СРОКА СЛУЖБЫ

- Исползованные фильтры могут быть ликвидированы вместе с бытовыми отходами.
- Ликвидацию следует выполнять в соответствии с национальными стандартами и правилами

## ВНИМАНИЕ!

**Не прикасайтесь к галогенной лампе голыми руками**

## ЧИСТКА

- Внутренние и внешние части вытяжки следует регулярно чистить щадящими чистящими средствами.
- Никогда не используйте абразивные чистящие средства.
- Стеклоянные поверхности следует чистить особыми средствами для стекла, зеркал и окон.

## СПОСОБ ИСПОЛЬЗОВАНИЯ И ЛИКВИДАЦИИ УПАКОВКИ

Гофрированный картон, оберточная бумага

- продажа в пункт сбора утильсырья
- в контейнеры для макулатуры
- другое применение

Полистирол

- в контейнеры для мусора
- Оберточная плёнка и полиэтиленовые мешки
- в контейнеры для пластика

## ЛИКВИДАЦИЯ ПРИБОРА ПО ИСТЕЧЕНИИ СРОКА СЛУЖБЫ



Данный прибор имеет маркировку в соответствии с европейской директивой 2002/96/EC об обращении с отслужившим свой срок электрическим и электронным оборудованием (waste electrical and electronic equipment – WEEE). Эта директива определяет единую европейскую (EC) основу для принятия назад и переработки отслужившего свой срок оборудования.

Прибор содержит ценные материалы, которые могут быть по истечении срока службы прибора повторно использованы - прибор продать в центр переработки утильсырья.



## ПРЕТЕНЗИИ

В случае возникновения неисправности прибора в течение гарантийного периода не следует ремонтировать его самостоятельно. Претензию следует предъявить в магазине, где Вы приобрели прибор или в сервисном центре, указанном в гарантийных условиях.

При предъявлении претензии следует руководствоваться текстом ГАРАНТИЙНЫХ УСЛОВИЙ.

## ПРИМЕЧАНИЕ:

Производитель оставляет за собой право на незначительные изменения в связи с инновациями и технологическими изменениями продукта.

## ПРИНАДЛЕЖНОСТИ ВЫТЯЖКИ

Шпонки и шурупы для крепления вытяжки на стену и шурупы для крепления декоративного дымохода

Шуруп 5 x 50мм (6 шт)

Шуруп 3,9 x 8мм (2 шт)

Шпонка Н 8 (6 шт)

Верхняя крышка декоративного дымохода для рециркуляции

Кронштейн для крепления декоративного дымохода

Декоративный дымоход (2шт)

Обратный клапан - часть мотора вентилятора

Редукция Ø 150 / 120мм

Уплотнение (1шт)

## ПРИНАДЛЕЖНОСТИ ВЫТЯЖКИ ПО ЗАПРОСУ

Угольный фильтр - комплект (SAP 322147)

Удлинение декоративного дымохода (SAP 322151)


Вытяжной шланг

Ø 120 или Ø 150мм + крепежный клипс

Комплект для рециркуляции (SAP 330276)

Срок эксплуатации - 10 лет

Не содержит вредных веществ - RoHS

Знак заземления 

СЕРИЙНЫЙ НОМЕР

X XX X XXXX

X..... Год продукции

XX..... Неделья и году

X.....Использование пролукта

XXXX.... Очередность в неделья

**МОРА МОРАВИЯ с.р.о.**

**Чешская Республика**

**783 66 Глубочки-Марианске Удоли,**

**Надражни, 50**

\* заявленный уровень эмиссии шума составляет у этого изделия 59 дБ (А), что представляет уровень А звуковой мощности по сравнению с эталонной акустической мощностью 1 пВт.

## ОСНОВНЫЕ ТЕХНИЧЕСКИЕ ДАННЫЕ

Тип	8140 / DVG 6560W
Количество моторов	1
Макс. потребл. мощность мотора	200W
Освещение - СД	4 x 1W
Общая потребляемая мощность вытяжки	204W
Электрическое напряжение	230V ~, 50 гц
Класс защиты от поражения электрическим током	I.
Класс защиты от влаги	IP20
Размеры (мм) : ш x г x в (Рис.8)	600 x 446 x 523
Размеры упаковки (мм)	720 x 550 x 630
Шум	59dBА
Цвет - версия	металл, стекло
Жировой фильтр	1 шт - металлический
Управление	TOUCH CONTROL
Количество уровней мощности	3 + BOOSTER
Вытяжка	Ø 150mm
Вытяжка с редукцией	Ø 120mm
Вытяжка	- Верхняя - Рециркуляция

## ОСНОВНЫЕ ТЕХНИЧЕСКИЕ ДАННЫЕ

Тип	8140 / DVG 8560W
Количество моторов	1
Макс. потребл. мощность мотора	200W
Освещение - СД	4 x 1W
Общая потребляемая мощность вытяжки	204W
Электрическое напряжение	230V ~, 50 гц
Класс защиты от поражения электрическим током	I.
Класс защиты от влаги	IP20
Размеры (мм) : ш x г x в (Рис.8)	800 x 446 x 523
Размеры упаковки (мм)	920 x 550 x 630
Шум	59dBА
Цвет - версия	металл, стекло
Жировой фильтр	1 шт - металлический
Управление	TOUCH CONTROL
Количество уровней мощности	3 + BOOSTER
Вытяжка	Ø 150mm
Вытяжка с редукцией	Ø 120mm
Вытяжка	- Верхняя - Рециркуляция

SAP 309259ru