

10 СВИДЕТЕЛЬСТВО О ПРИЕМКЕ И ПРОДАЖЕ

Зонт вытяжной Оникс 60П-1000-Е4Г ЗВ-1000-60-155 УХЛ4.2
Зонт вытяжной Оникс Art 60П-1000-Е4Г



ME10

соответствует требованиям ТУ 3468-031-07610279-08, нормативных документов безопасности, санитарно-эпидемиологическим правилам и нормам, ЭМС, ГОСТ Р 51317.3.2-2006 (МЭК 61000-3-2:2005); ГОСТ Р 51317.3.3-2008 (МЭК 61000-3-3:2005); ГОСТ Р 51318.14.1-2006 (СИСПР 14-1:2005); ГОСТ Р 51318.14.2-2006 (СИСПР 14-2:2001); ГОСТ Р 52161.2.31-2007 (МЭК 60335-2-31:2002).

Сертификат соответствия № ТС **TC RU C-RU.ME.10.B.00025** срок действия по 16.06.2016 г, выдан органом по сертификации бытовой электротехники ООО "ТЕСТБЭТ", Россия, г. Москва.

Экспертное заключение № 1002 от 08.06.2011 выдано ФГУЗ "Центр гигиены и эпидемиологии в Калужской области", г. Калуга, Россия.

Дата выпуска _____ Штамп ОТК _____

Продан _____ Штамп продавца _____

11 ГАРАНТИИ ИЗГОТОВИТЕЛЯ

Гарантийный срок эксплуатации зонта - 12 месяцев, вентилятора - 60 месяцев, со дня продажи через розничную сеть. Установленный срок службы зонта не менее 10 лет. Гарантия не распространяется на электролампы.

ЗАЩИТА ОКРУЖАЮЩЕЙ СРЕДЫ.

По окончании срока эксплуатации не выбрасывайте вытяжной зон вместе с обычными бытовыми отходами, а сдавайте в специальные пункты приема. Поступая так, вы способствуете делу охраны окружающей среды.

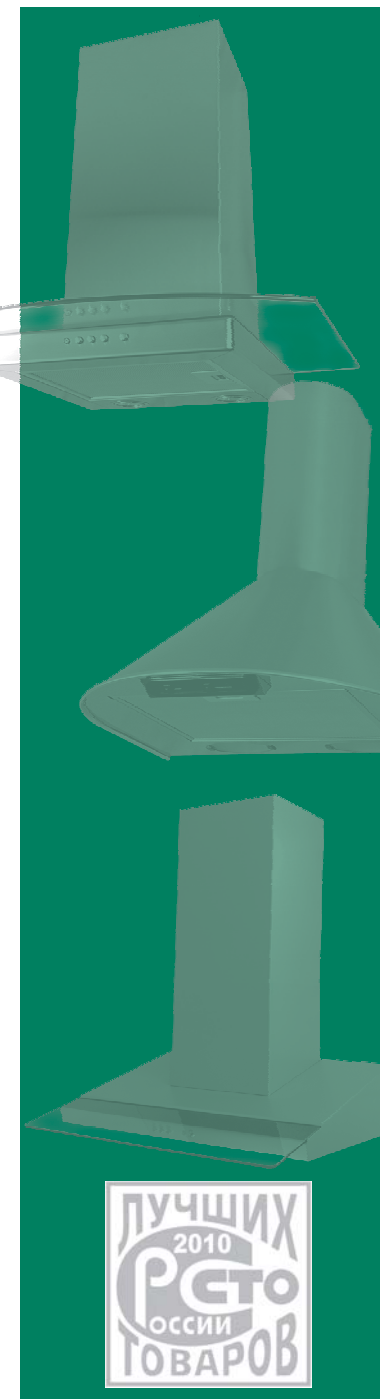
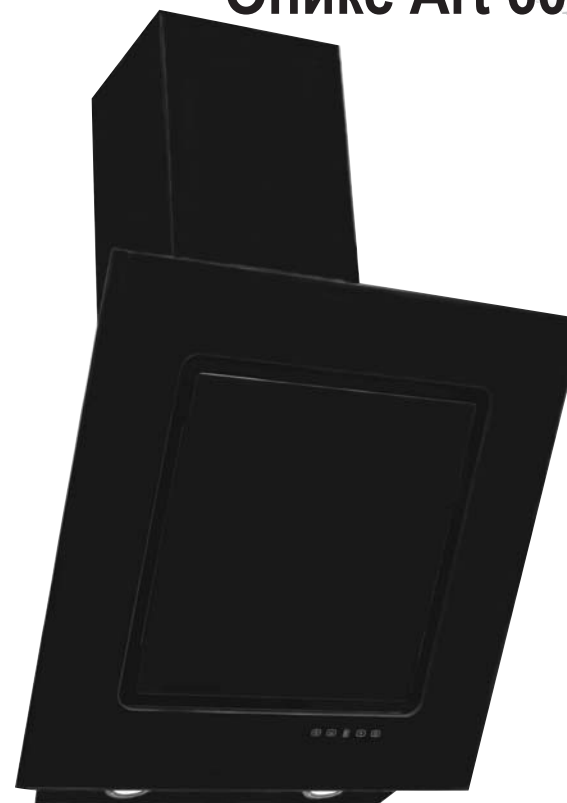


Адрес изготовителя:

248033, Россия, г. Калуга, проезд 2-й Академический, 13
ОАО "ЭЛМАТ", www.elikor.com
Сервисная служба: тел. (4842) 50-05-05
Бесплатная горячая линия: 8-800-555-12-55



ЗОНТ ВЫТЯЖНОЙ ОНИКС 60 Оникс Art 60




РУКОВОДСТВО ПО ЭКСПЛУАТАЦИИ

*Благодарим Вас
за покупку вытяжного зонта
торговой марки «ELIKOR».
Надеемся, он будет соответствовать
всем Вашим требованиям, и Вы в дальнейшем
также будете доверять марке «ELIKOR».*

ПЖГКМ 3.384.153 РЭ

05.09.11

При работе в этом режиме индикатор начинает мигать и через 10 минут скорость вентилятора переключается на третью.

Панелью  включается таймер. При включенном таймере мигает точка в углу индикатора, а вентилятор автоматически отключается через 15 минут.

8 ТЕХНИЧЕСКОЕ ОБСЛУЖИВАНИЕ

8.1 При проведении технического обслуживания необходимо строго руководствоваться требованиями безопасности (раздел 4).

8.2 Очистку загрязненных поверхностей производите мягкой салфеткой, смоченной водой с нейтральным моющим средством, используемым для мытья посуды, или денатурированным спиртом.

8.3 Для очистки алюминиевого фильтра извлеките его из зонта (рис. 4). Произведите очистку фильтра с помощью щетки горячим водным раствором нейтрального моющего средства вручную или в посудомоечной машине (при 60°C). Сильно загрязненный фильтр не следует мыть в посудомоечной машине вместе с посудой.

8.4 Алюминиевый фильтр предназначен для задержки частиц жира, которые образуются при приготовлении пищи, поэтому он должен использоваться всегда.

Внимание: алюминиевый фильтр должен очищаться через каждые 4 недели. Обязательно высушите фильтр перед установкой его в зонт! Недопустимо попадание воды в электродвигатель, переключатель, светильники! Включайте зонт только после полного высыхания всех его поверхностей!

8.5 Замену электрической галогенной лампы производите в следующей последовательности (рис. 10):

- выньте вилку шнура электропитания из розетки электросети;
- дайте лампам остыть, если свет был включен;
- снимите крышку светильника, используя в качестве рычага плоскую отвертку;
- замените лампу аналогичной (G4, 20 Вт, 12 В) и установите на место крышку;
- берите лампу только чистой тряпкой.

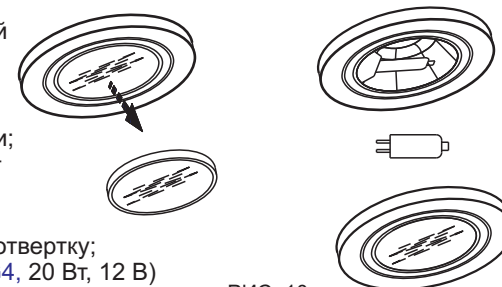


РИС. 10

ВНИМАНИЕ! На период гарантийного срока сохраняйте руководство.

9 ПРАВИЛА ХРАНЕНИЯ

9.1 Зонт должен храниться в упаковке завода изготовителя в закрытом помещении при температуре от -50 до +40 °С. При этом относительная влажность воздуха при температуре +15 °С не должна превышать 80%.

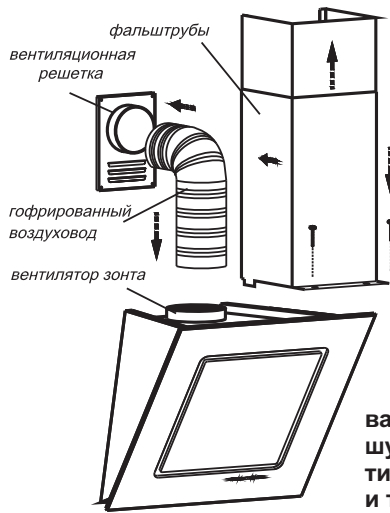


РИС. 7

6.4 Установка фальштруб (рис. 7).
 На нижней фальштрубе имеются специальные "ушки", которые необходимо направить в пазы, расположенные на верхней панели зонта. Затем нижнюю фальштрубу необходимо зафиксировать двумя самонарезными винтами 3,5х11мм. Выдвиньте верхнюю фальштрубу, навесьте ее на кронштейн (рис.8) и закрепите винтами.

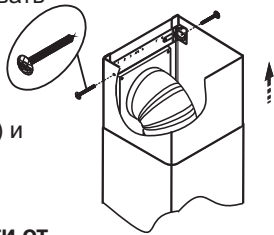


РИС. 8

Внимание: в зависимости от варианта монтажа используйте шурупы и дюбели, соответствующие типу стены (например: железобетон, гипсокартон и т. д.). Если шурупы и дюбели входят в комплект поставки, следует удостовериться в том, что они подходят для того типа стены, на которой должен быть смонтирован вытяжной зонт.

7. ПОРЯДОК РАБОТЫ

7.1 Рекомендуется включать вытяжной зонт перед началом приготовления пищи и оставлять прибор включенным примерно на 15 минут после завершения приготовления, чтобы обеспечить удаление загрязненного воздуха.

7.2 Управление вытяжным зонтом производится сенсорным переключателем с цифровым индикатором скорости вентилятора.


Сенсорный переключатель (рис.9) имеет четыре сенсорные панели управления и цифровой индикатор, который показывает скорость вентилятора от "0" - вентилятор выключен и до "4" - максимальная скорость.



РИС. 9

Панель с обозначением  управляет лампами освещения.

При касании этой панели лампы включаются, при повторном касании - выключаются.

Панелью с обозначением  включается вентилятор, а также уменьшается скорость до полной остановки.

При касании панели  увеличивается скорость вентилятора.

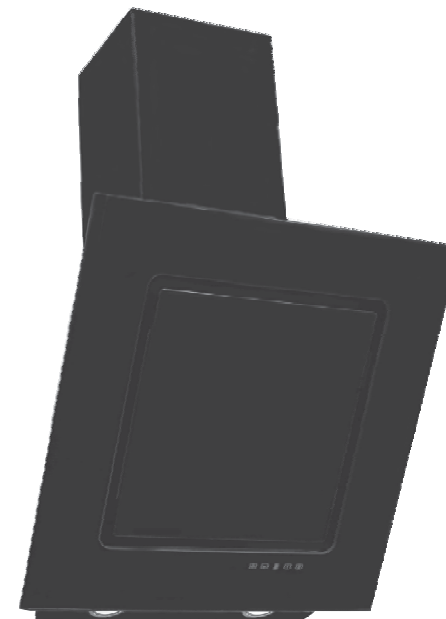
1, 2, 3 скорости - продолжительный режим работы вентилятора.

4 скорость - форсированный режим работы.

ЗОНТ ВЫТЯЖНОЙ



"Оникс Art 60"
 Обозначение: ЗВ-1000-60-155 УХЛ4.2



"Оникс-60"
 Обозначение: ЗВ-1000-60-155 УХЛ4.2

Содержание

1 Общие указания	5
2 Технические данные.....	6
3 Комплектность.....	6
4 Требования безопасности.....	6
5 Устройство.....	7
6 Подготовка к работе.....	8
7 Порядок работы.....	10
8 Техническое обслуживание.....	11
9 Правила хранения.....	11
10 Свидетельство о приемке и продаже	12
11 Гарантии изготовителя.....	12

- совместите линию установки нижней кромки соответствующего зонта (на шаблоне) с горизонтальной линией над плитой, размеченной ранее;
- совместите осевую линию шаблона с осевой линией над плитой;
- разметьте по шаблону отверстия для крепления зонта;
- просверлите четыре отверстия 10 мм и забейте в них дюбели;
- вверните два самонарезающих винта 6x50 мм (размер А, рис. 2).

6.1.2 Перед установкой зонта снимите алюминиевый фильтр (рис.4).

Предварительно откройте стеклянную откидную панель:

- потяните за нижний край откидной панели, как показано на рис. 4 и откройте ее;
- закрывайте панель до момента щелчка защелки.

Чтобы снять алюминиевый фильтр, нажмите на пружинный замок фильтра и потяните его на себя (рис.4).

Навесьте зонт через отверстия типа «замочная скважина» (размер «А», рис.2) и дополнительно закрепите его двумя самонарезающими винтами 6x50 мм (размер «Б»).

Установите фильтры.

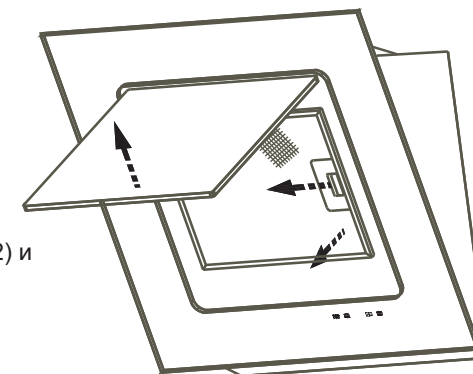


РИС. 4

6.2 Крепление кронштейна к стене:

- прежде чем прикрепить кронштейн к стене, необходимо выставить его на нужный размер (равный ширине верхней фальштрубы). Увеличьте размер кронштейна (если это необходимо), раздвинув его, и установите фиксатор напротив цифры 5 (см. рис. 5)

- установите на зонт комплект из двух телескопических фальштруб;
- верхнюю фальштрубу выдвиньте на нужную высоту;
- сделайте отметку по верхнему краю фальштрубы и проведите горизонтальную линию, снимите фальштрубы;
- приложите кронштейн к стене, как показано на рис. 6;
- осевая линия кронштейна должна совпадать с осевой линией зонта, а верхний край с ранее проведенной

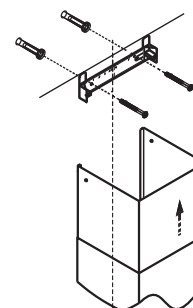


РИС. 6

горизонтальной линией;

- обозначьте центры отверстий для крепления кронштейна;
- просверлите два отверстия Ø 8 мм и забейте дюбели;
- прикрепите кронштейн к стене шурупами.

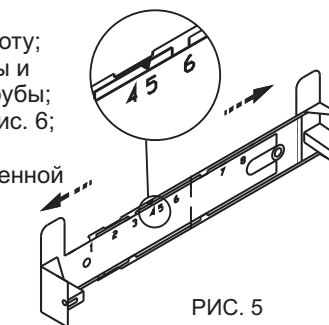


РИС. 5

6.3 Соедините вентилятор с вентиляционной решеткой полужестким гофрированным воздуховодом (рис. 7).

5 УСТРОЙСТВО ВЫТЯЖНОГО ЗОНТА

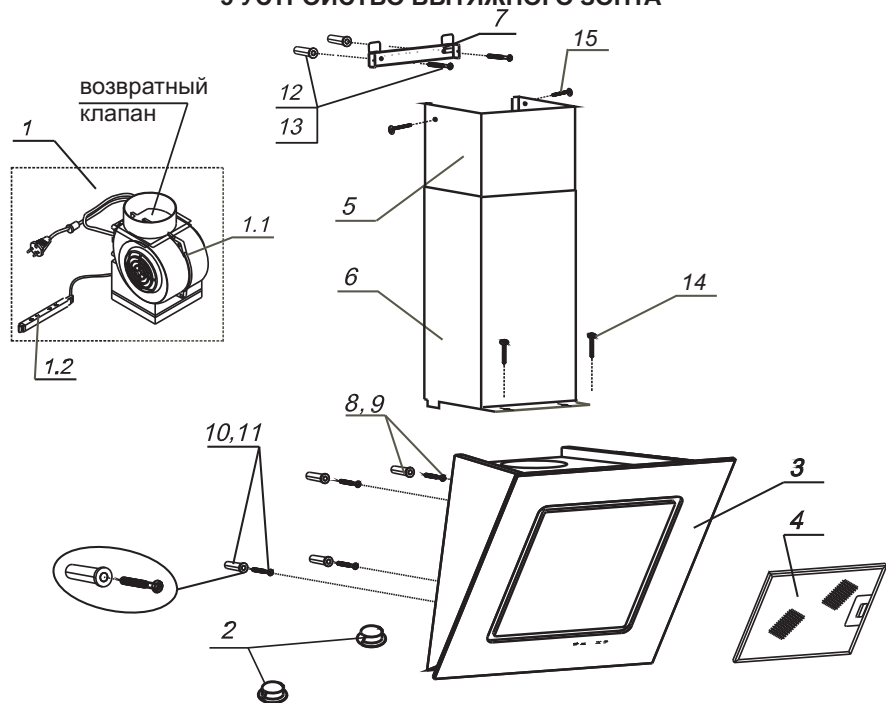


РИС. 3

- 1 - Вытяжная группа с переключателем и проводами.
- 1.1-Вентилятор.
- 1.2-Переключатель сенсорный.
- 2 - Светильники галогенные.
- 3 - Корпус зонта.
- 4 - Фильтр алюминиевый.
- 5,6 - Фальштруба верхняя, фальштруба нижняя.
- 7 - Кронштейн.
- 8, 9 - Дюбели Ø10x50 и винты самонарезающие 6x50 для крепления зонта к стене.
- 10,11 - Дюбели Ø10x50 и винты самонарезающие 6x50 для дополнит. крепления.
- 12,13 - Дюбели Ø8мм и шурупы 4x30 для крепления кронштейна к стене.
- 14 - Винты самонарез. 3,5x11 для крепления нижней фальштрубы к корпусу зонта.
- 15 - Винты самонарез. 3,5x11 для крепления верхней фальштрубы к кронштейну.

6 ПОДГОТОВКА К РАБОТЕ

6.1 Крепление вытяжного зонта.

- Разметку отверстий на стене при монтаже зонта производите при помощи монтажного шаблона:
- всегда устанавливайте зонт над центральной частью варочной панели.
 - разметьте линию установки нижней части зонта над плитой (рис.1);
 - разметьте осевую вертикальную линию по центру участка, предусмотренного для установки зонта;

Вниманию потребителей!

При покупке вытяжного зонта убедитесь:

- в нормальном функционировании зонта;
- в комплектности по разделу 3;
- в отсутствии механических повреждений;
- что в руководстве по эксплуатации проставлен штамп продавца и дата продажи.

После хранения вытяжного зонта в холодном помещении или после перевозки в зимних условиях перед включением в сеть необходимо выдержать его при комнатной температуре (+18...+20°C) не менее 2 час.

Перед установкой вытяжного зонта на кухне внимательно ознакомьтесь с настоящим руководством.

Зонт работает только в режиме "вытяжки"- воздух удаляется за пределы помещения.

Для эксплуатации зонта необходимо приобрести полужесткий гофрированный воздуховод (либо его аналоги) внутренним диаметром 150 мм и соответствующую вентиляционную решетку.

1 ОБЩИЕ УКАЗАНИЯ

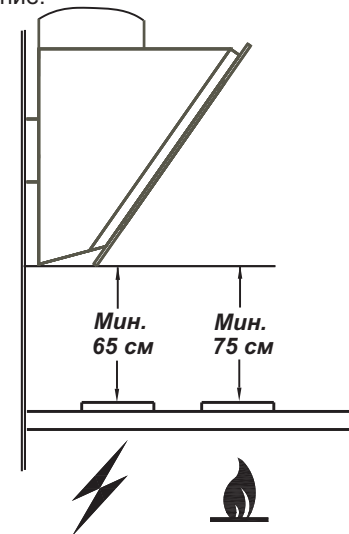
1.1 Вытяжной зонт (в дальнейшем именуемый «зонт») предназначен для удаления или очистки воздуха, поднимающегося от плиты в бытовых кухнях.

1.2 Зонт устанавливайте над плитой, как показано на рис. 1.

1.3 С целью достижения наибольшей воздухопроизводительности при наименьшем шуме от зонта в режиме вытяжки, рекомендуем выполнять воздуховоды минимальной длины и с наименьшим количеством изгибов. Уменьшение диаметра воздуховода не допускается.

1.4 Перед эксплуатацией вытяжного зонта убедитесь в том, что возвратный клапан, расположенный на горловине вентилятора (рис. 3), имеет свободный ход (легко поднимается вверх и опускается).

1.5 При эксплуатации зонта в режиме вытяжки обеспечьте достаточное поступление свежего воздуха в помещение.



Электроплита Газовая плита

РИС. 1

2 ТЕХНИЧЕСКИЕ ДАННЫЕ

2.1 Воздухопроизводительность зонта, м ³ /час, max	1000
2.2 Уровень шума, дБА., не более	60
2.3 Номинальное напряжение, В, частота, Гц	220,50
2.4 Номинальное напряжение галогенных ламп, В	12
2.5 Потребляемая мощность, Вт, не более в том числе ламп, Вт	280 2х20
2.6 Класс защиты	I по ГОСТ МЭК 335-1
2.7 Степень защиты от влаги	обычное исполнение
2.8 Режим работы	продолжительный
2.9 Климатическое исполнение	УХЛ4.2 по ГОСТ15150

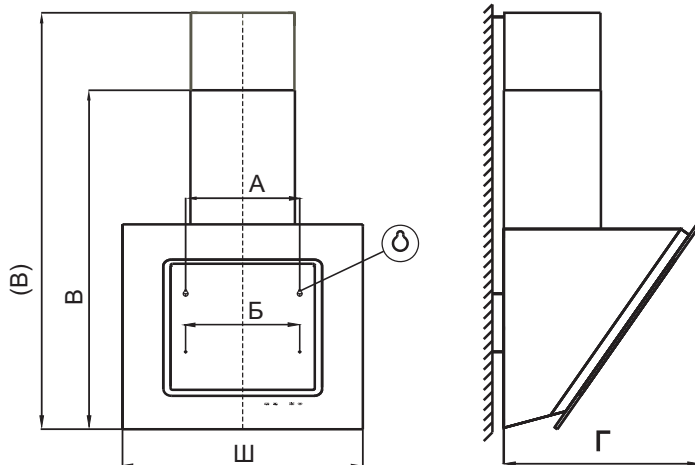


РИС. 2

ТАБЛ. 1

Наименование	Габаритные размеры, см ШхГхВ(В)	А (см)	Б (см)	Масса, кг (без упаковки)
Оникс 60П-1000-Е4Г	59х48х87(135)	28	28	21.5
Оникс Art 60П-1000-Е4Г				

В - высота зонта с нижней фальштрубой.

(В) - высота зонта с максимально выдвинутой верхней фальштрубой.

3 КОМПЛЕКТНОСТЬ

3.1 Зонт вытяжной	1 шт.
3.2 Фальштруба верхняя	1 шт.
3.3 Фальштруба нижняя	1 шт.
3.4 Кронштейн для фальштрубы	1 шт.
3.5 Крепежные изделия:	
винт самонарезающий 3,5х11	4 шт.
винт самонарезающий 6х50	4 шт.
шуруп 4х30	2 шт.

дюбель пластмассовый Ø 8	2 шт.
дюбель пластмассовый Ø10х50	4 шт.
3.6 Руководство по эксплуатации	1 шт.
3.7 Монтажный шаблон	1 шт.
3.8 Упаковка	1 шт.

4 ТРЕБОВАНИЯ БЕЗОПАСНОСТИ

4.1 Все работы по монтажу, ремонту, замене ламп и других электрических деталей, очистке загрязненных поверхностей, снятию съемных частей производите при извлеченной вилке шнура электропитания из розетки электросети.

4.2 Зонт допускается включать только в евророзетку с заземленным контактом.

4.3 ЗАПРЕЩАЕТСЯ включать зонт в сеть с напряжением и частотой, не соответствующими указанным в технических данных (220В±10%, 50Гц±2%).

4.4 Не прикасайтесь к лампам во время их включенного состояния и прилегающим к ним поверхностям. Даже через некоторое время после их выключения еще имеется риск ожога.

4.5 Эксплуатируйте вытяжной зонт только с установленными лампами. Неисправные лампы следует сразу же заменять.

4.6 Ежемесячно производите очистку загрязненных поверхностей и жиропоглощающего алюминиевого фильтра (раздел 8). Если очистка фильтра не производится в соответствии с руководством по эксплуатации, то уменьшается производительность зонта и появляется риск возникновения пожара! Никогда не эксплуатируйте зонт без установленного фильтра!

4.7 Устанавливайте зонт над плитой в соответствии с рис. 1.

4.8 Не допускайте возникновения факельного пламени под зонтом! Пламя газовых конфорок всегда должно быть закрыто посудой. Сильный нагрев пламенем газовых конфорок может повредить вытяжной зонт.

4.9 Работы по поиску и устранению неисправностей (кроме замены лампы) должны выполняться лицом, обученным правилам работы с электроустановками. При повреждении шнура питания его следует заменить аналогичным шнуром, приобретаемым у изготовителя или его агента.

4.10 Зонт предназначен только для удаления воздуха. Оберегайте его от статических и динамических нагрузок.

4.11 При работе зонта в режиме вытяжки одновременно с отопительным оборудованием, которое используется с вытяжными трубами (отопительные системы, проточные водонагреватели или котлы, работающие на газе, жидком или твердом топливе) необходимо обеспечить подачу воздуха в объеме достаточном для сгорания топлива. При подаче воздуха в недостаточном объеме, возникает опасность отравления газообразными продуктами сгорания, которые всасываются обратно в помещение.

4.12 В режиме вытяжки загрязненный воздух НЕ должен выходить в вытяжное отверстие, используемое для удаления запахов из приборов, сжигающих газ или другие виды топлива.

4.13 Данный прибор НЕ предназначен для использования людьми (включая детей), у которых есть физические, нервные или психические отклонения или недостаток опыта и знаний, за исключением случаев, когда за такими лицами осуществляется надзор или проводится их инструктирование относительно использования данного прибора лицом, отвечающим за их безопасность. Необходимо осуществлять надзор за детьми с целью недопущения их игр с прибором.