

## 10 СВИДЕТЕЛЬСТВО О ПРИЕМКЕ И ПРОДАЖЕ

Зонт вытяжной	Оптимa 50П-430-ПЗЛ	ЗВ-430-50-54 УХЛ4.2
	Оптимa 50Н-430-ПЗЛ	
	Вента 50П-430-ПЗЛ	ЗВ-430-50-57 УХЛ4.2
	Вента 50Н-430-ПЗЛ	
	Вента 50П-430-КЗГ	
	Вента 50Н-430-КЗГ	
	Эверест 50П(Н)-430-КЗГ	ЗВ-430-50-59 УХЛ4.2
	Вента 60П-430-ПЗЛ	ЗВ-430-60-48 УХЛ4.2
	Вента 60Н-430-ПЗЛ	
	Вента 60П-430-ПЗЛ рейлинг	
	Вента 60Н-430-КЗГ	
	Эверест 60П(Н)-430-КЗГ	ЗВ-430-60-52 УХЛ4.2
	Вента 60П(Н)-650-КЗГ	ЗВ-650-60-80 УХЛ4.2
Вента 60П(Н)-650-ЭЗГ	ЗВ-650-60-320УХЛ4.2	
Оптимa 60П-650-ПЗЛ	ЗВ-650-60-132 УХЛ4.2	
Оптимa 60Н-650-ПЗЛ		



**ELIKOR**

## ЗОНТ ВЫТЯЖНОЙ ВЕНТА ОПТИМА ЭВЕРЕСТ

соответствует требованиям ТУ 3468-031-07610279-08, нормативных документов безопасности, санитарно-эпидемиологическим правилам и нормам, ЭМС, ГОСТ Р 51317.3.2-2006 (МЭК 61000-3-2:2005); ГОСТ Р 51317.3.3-2008 (МЭК 61000-3-3:2005); ГОСТ Р 51318.14.1-2006 (СИСПР 14-1:2005); ГОСТ Р 51318.14.2-2006 (СИСПР 14-2:2001); ГОСТ Р 52161.2.31-2007 (МЭК 60335-2-31:2002).

Сертификат соответствия № ТС **TC RU C-RU.ME.10.B.00025** срок действия по 16.06.2016 г, выдан органом по сертификации бытовой электротехники ООО "ТЕСТБЭТ", Россия, г. Москва.

Экспертное заключение № 956 от 29.05.2012 выдано ФГУЗ "Центр гигиены и эпидемиологии в Калужской области", г. Калуга, Россия.

Дата выпуска \_\_\_\_\_ Штамп ОТК \_\_\_\_\_

Продан \_\_\_\_\_ Штамп продавца \_\_\_\_\_

## 11 ГАРАНТИИ ИЗГОТОВИТЕЛЯ

Гарантийный срок эксплуатации зонта - 12 месяцев, вентилятора - 60 месяцев, со дня продажи через розничную сеть. Установленный срок службы зонта не менее 10 лет. Гарантия не распространяется на электролампы.

Адрес изготовителя: \_\_\_\_\_

248033, Россия, г. Калуга, проезд 2-й Академический, 13  
ЗАО "ЭЛМАТ", www.elikor.com  
Сервисная служба: тел. (4842) 50-05-05  
Бесплатная горячая линия: 8-800-555-12-55

**ELIKOR**



**РУКОВОДСТВО  
ПО ЭКСПЛУАТАЦИИ**



*Благодарим Вас  
за покупку вытяжного зонта  
торговой марки «ELIKOR».  
Надеемся, он будет соответствовать  
всем Вашим требованиям, и Вы в дальнейшем  
также будете доверять марке «ELIKOR».*

#### **ЗАЩИТА ОКРУЖАЮЩЕЙ СРЕДЫ.**

По окончании срока эксплуатации не выбрасывайте вытяжной зонт вместе с обычными бытовыми отходами, а сдавайте в специальные пункты приема. Поступая так, вы способствуете делу охраны окружающей среды.



ПЖГКМ 3.384.104 РЭ

15.06.12

## Типы зонтов вытяжных

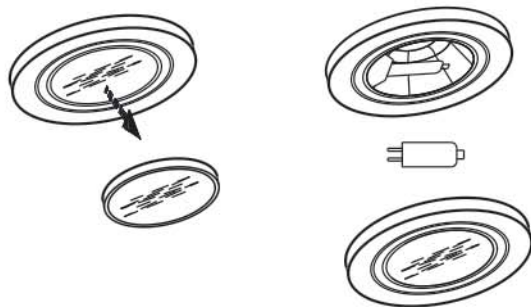


РИС. 14

**ВНИМАНИЕ!** На период гарантийного срока сохраняйте руководство.

### 9 ПРАВИЛА ХРАНЕНИЯ

9.1 Зонт должен храниться в упаковке завода изготовителя в закрытом помещении при температуре от -50 до +40°C. При этом относительная влажность воздуха при температуре +15°C не должна превышать 80%.



«Вента 50»  
ЗВ-430-50-57 УХЛ 4.2  
«Вента 60»  
ЗВ-430-60-48 УХЛ 4.2  
ЗВ-650-60-80 УХЛ 4.2  
ЗВ-650-60-320 УХЛ 4.2



«Вента 60 рейлинг»  
ЗВ-430-60-48 УХЛ 4.2



«Оптима 60»  
ЗВ-650-60-132 УХЛ 4.2



«Эверест 50»  
ЗВ-430-50-59 УХЛ 4.2  
«Эверест 60»  
ЗВ-430-60-52 УХЛ 4.2

## Содержание

1 Общие указания .....	5
2 Технические данные.....	6
3 Комплектность.....	6
4 Требования безопасности.....	7
5 Устройство вытяжного зонта.....	8
6 Подготовка к работе.....	8
7 Порядок работы.....	11
8 Техническое обслуживание.....	13
9 Правила хранения.....	14
10 Свидетельство о приемке и продаже .....	16
11 Гарантии изготовителя.....	16

Если необходимо отключить таймер раньше, то нужно повторно нажать на любую кнопку включения скорости вентилятора.

При включении освещения, вентилятора или таймера на соответствующей кнопке включается индикатор подсветки.

## 8 ТЕХНИЧЕСКОЕ ОБСЛУЖИВАНИЕ

8.1 При проведении технического обслуживания необходимо строго руководствоваться требованиями безопасности (раздел 4).

8.2 Очистку загрязненных поверхностей производить мягкой салфеткой, смоченной водой с нейтральным моющим средством, используемым для мытья посуды, или денатурированным спиртом.

Для чистки поверхностей из нержавеющей стали не используйте средства, содержащие песок, соду, кислоты, хлориды и губки, которые могут поцарапать эти поверхности. Вытяжные зонты из нержавеющей стали требуют специальных средств по уходу за нержавеющей сталью.

8.3 Для очистки алюминиевого фильтра извлеките его из зонта (рис. 4) и произведите его очистку с помощью щетки горячим водным раствором нейтрального средства вручную или в посудомоечной машине (при 60°C). Сильно загрязненный фильтр не следует мыть в посудомоечной машине вместе с посудой.

8.4 Алюминиевый фильтр предназначен для задержки частиц жира, которые образуются при приготовлении пищи, поэтому он должен всегда использоваться, как в вытяжной, так и в рециркуляционной конфигурации.

**ВНИМАНИЕ: алюминиевый фильтр должен очищаться через каждые 4 недели. Обязательно высушите фильтр перед установкой его в зонт! Недопустимо попадание воды в электродвигатель, переключатель и патроны ламп! Включайте зонт только после полного высыхания всех его поверхностей!**

8.5 **Угольные фильтры** должны использоваться только при работе зонта в режиме рециркуляции. **Обычно через четыре месяца угольные фильтры требуют замены, их нельзя чистить и использовать повторно.** Угольный фильтр не содержит вредных веществ. Его можно утилизировать как обычный мусор.

8.6 Замена электрической лампы.

8.6.1 Замена лампы накаливания производите в следующей последовательности:

- выньте вилку шнура электропитания из розетки электросети;
- дайте лампе остыть, если свет был включен;
- снимите алюминиевый фильтр (рис. 4);
- неисправная лампа выкручивается против часовой стрелки и заменяется на новую такой же модели и мощности (E14, макс 40 Вт);
- установите фильтр на место.

8.6.2 Замена галогенной лампы (рис. 14):

- выньте вилку шнура электропитания из розетки электросети;
- дайте лампе остыть, если свет был включен;
- снимите крышку светильника, используя в качестве рычага плоскую отвертку;
- замените лампу аналогичной G4, 20 Вт, 12 В) и установите на место крышку
- берите лампу только чистой тряпкой.

### 7.2.1 Ползунковый переключатель (рис. 11).

Правый переключатель регулирует скорость работы вентилятора:  
позиция 0 - вентилятор выключен;  
позиция 1 - низкая скорость работы вентилятора;  
позиция 2 - средняя скорость работы вентилятора;  
позиция 3 - высокая скорость работы вентилятора.

Левый переключатель регулирует режим освещения в соответствии с обозначением:  
1 - включено; 0 - выключено.

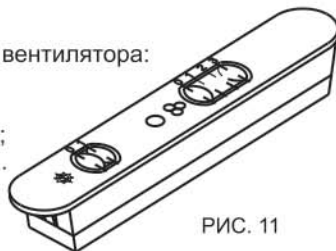


РИС. 11

Включение сигнальной лампочки информирует о работе вентилятора.

### 7.2.2 Кнопочный переключатель (рис. 12) с лампой индикации имеет четыре кнопки с фиксацией.

Кнопка с обозначением управляет лампами освещения.  
Утоплена - «вкл.», отжата - «выкл.».

Кнопки с обозначением 1, 2, 3 управляют вентилятором:  
позиция 1 - низкая скорость работы вентилятора;  
позиция 2 - средняя скорость работы вентилятора;  
позиция 3 - высокая скорость работы вентилятора.

Включение сигнальной лампочки с обозначением информирует о работе вентилятора.

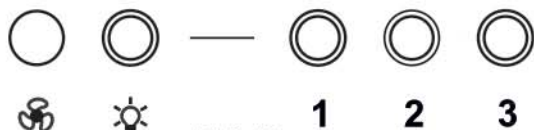


РИС. 12

### 7.2.3 Электронный переключатель ККВ (рис. 13) имеет пять кнопок.



РИС. 13

Кнопка с обозначением управляет лампами освещения.  
Первым нажатием кнопки лампы включаются, вторым - выключаются.

Вентилятор имеет 3 режима работы.

Кнопкой с обозначением включается низкая скорость вентилятора.

Кнопкой с обозначением включается средняя скорость вентилятора.

Кнопкой с обозначением включается высокая скорость вентилятора.

Первым нажатием кнопки вентилятор включается, вторым - выключается.  
Переход к более высокой или низкой скорости производится нажатием соответствующей кнопки.

Кнопкой с обозначением включается таймер. При включенном таймере вентилятор отключается через 15 минут

## Вниманию потребителей!

При покупке вытяжного зонта убедитесь:

- в нормальном функционировании зонта;
- в комплектности по разделу 3;
- в отсутствии механических повреждений;
- в наличии штампа продавца и даты продажи в руководстве по эксплуатации и в гарантийном талоне.

После хранения вытяжного зонта в холодном помещении или после перевозки в зимних условиях перед включением в сеть необходимо выдержать его при комнатной температуре (+18...+20°C) не менее 2 час. Перед установкой вытяжного зонта на кухне внимательно ознакомьтесь с настоящим руководством.

Зонт вытяжной работает в следующих режимах:

- в режиме «вытяжки» воздух удаляется за пределы помещения.
- в режиме «рециркуляции» воздух очищается и поступает обратно в помещение.

Для эксплуатации зонта в режиме вытяжки рекомендуем приобрести полужесткий гофрированный воздуховод внутренним диаметром 120 мм (для зонтов в обозначении которых имеется цифра «430») или внутренним диаметром 150 мм (для зонтов в обозначении которых есть цифра «650») и соответствующую вентиляционную решетку.

Для эксплуатации зонта в режиме рециркуляции необходимо приобрести угольные фильтры, если конструкция зонта позволяет их установить (см. табл. 1).

## 1 ОБЩИЕ УКАЗАНИЯ

1.1 Вытяжной зонт (в дальнейшем именуемый «зонт») предназначен для удаления или очистки воздуха, поднимающегося от плиты в бытовых кухнях.

1.2 Зонт устанавливайте на высоте, как показано на рис. 1.

1.3 С целью достижения наибольшей воздухопроизводительности при наименьшем шуме от зонта в режиме вытяжки, рекомендуем выполнять воздуховоды минимальной длины и с наименьшим количеством изгибов. Уменьшение диаметра воздуховода не допускается.

1.4 Перед эксплуатацией вытяжного зонта убедитесь в том, что возвратный клапан, расположенный на горловине вентилятора (рис. 2), имеет свободный ход (легко поднимается вверх и опускается).

1.5 В случае эксплуатации зонта в режиме вытяжки обеспечьте достаточное поступление свежего воздуха в помещение.

1.6 Если зонт используется в режиме рециркуляции воздуха (с угольным фильтром), то эксплуатация возможна без каких-либо ограничений.



РИС. 1

## 2 ТЕХНИЧЕСКИЕ ДАННЫЕ

2.1 Воздухопроизводительность зонта, м³/час, max	430; <b>650*</b>
2.2 Уровень шума, дБА, не более	62
2.3 Номинальное напряжение, В, частота, Гц	220; 50
2.4 Номинальное напряжение галогенных ламп, В	12
2.5 Потребляемая мощность, Вт, не более	225
В том числе ламп	2x20 или 2x40
2.6 Класс защиты	II по ГОСТ МЭК 335-1
2.7 Степень защиты от влаги	обычное исполнение
2.8 Режим работы	продолжительный
2.9 Климатическое исполнение	УХЛ 4.2 по ГОСТ15150

\* - для зонтов в обозначении которых имеется цифра “650”

ТАБЛ. 1

Наименование	Габаритные размеры, см ШхГхВ(В)	Масса, кг (без упаковки)	Тип угольного фильтра
Вента 50П(Н)-430-ПЗЛ, Вента 50П(Н)-430-КЗГ	50x50x62(100)	7,4	Ф-00
Вента 60П(Н)-430-ПЗЛ, Вента 60Н-430-КЗГ.	59x50x64(100)	8,0	
Вента 60П-430-ПЗЛ рейлинг	59x55x62(100)	8,5	
Вента 60П(Н)-650-КЗГ, Вента 60П(Н)-650-ЭЗГ	59x50x62(100)	9,0 9,2	Ф-02
Оптимa 50П(Н)-430-ПЗЛ	50x50x64(102)	7,5	Ф-00
Оптимa 60П(Н)-650-ПЗЛ	59x50x65(105)	8,7	Ф-02
Эверест 50П(Н)-430-КЗГ	50x50x60(100)	8,4	Не предусмотрен
Эверест 60П(Н)-430-КЗГ	59x52x60(100)	8,7	Ф-00

**В** - высота зонта с нижней фальштрубой.

**(В)** - высота зонта с максимально выдвинутой верхней фальштрубой (рис.3).

## 3 КОМПЛЕКТНОСТЬ

3.1 Зонт вытяжной	1 шт.
3.2 Фальштруба верхняя	1 шт.
3.3 Фальштруба нижняя	1 шт.
3.4 Кронштейн для крепления фальштрубы	1 шт.
3.5* Рейлинг в упаковке (с ключом-шестигранником)	1 шт.
3.6 Крепежные изделия:	
винт самонарезающий 4,2x32	6 шт.
3,5x11	2 шт.
дюбель пластмассовый Ø8	6 шт.
3.7 Руководство по эксплуатации	1 шт.
3.8 Упаковка	1 шт.

п.3.5\*- для зонта Вента 60П-430-ПЗЛ рейлинг.

- обозначьте центры отверстий для крепления кронштейна,
- просверлите два отверстия Ø 8мм и забейте дюбели;
- прикрепите кронштейн к стене винтами.

6.3. В зависимости от режима эксплуатации зонта соедините вентилятор с вентиляционной решеткой полужестким гофрированным воздуховодом (рис. 8) или установите на вентилятор **угольные фильтры\*** (рис. 9).

Угольные фильтры устанавливаются на защитные короба вентилятора путем легкого нажатия и поворота их по часовой стрелке.

6.4. Установите фальштрубы (рис. 8, 9). Выдвиньте верхнюю фальштрубу, оденьте ее на кронштейн (рис. 10) и закрепите самонарезающими винтами.

6.5 Для вытяжных зонтов из нержавеющей стали:

- снимите защитную пленку с корпуса и фальштруб;
- будьте осторожны при установке фальштруб (рис. 8), не повредите поверхности из нержавеющей стали. Их легко поцарапать.

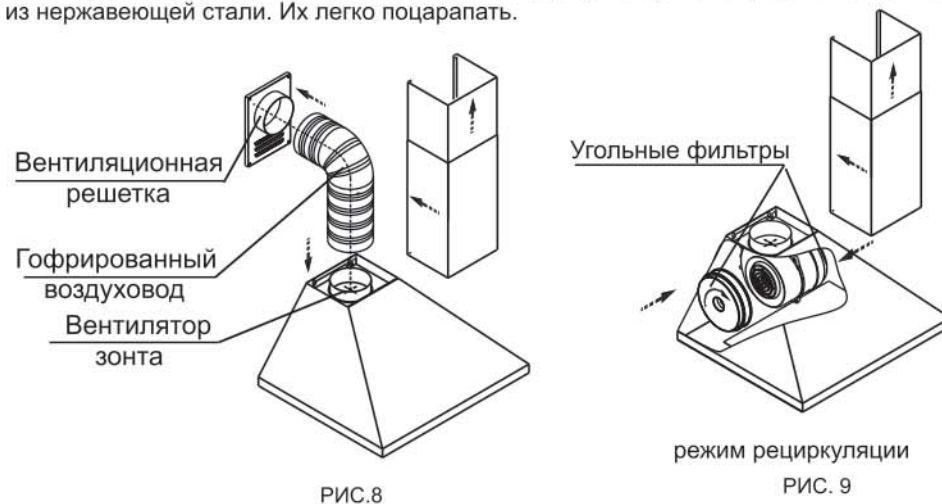


РИС.8

РИС. 9

**ВНИМАНИЕ:** в зависимости от варианта монтажа используйте самонарезающие винты и дюбели, соответствующие типу стены (например: железобетон, гипсокартон и т. д.). Если винты и дюбели входят в комплект поставки, то следует удостовериться в том, что они подходят для того типа стены, на которой должен быть смонтирован вытяжной зонт.

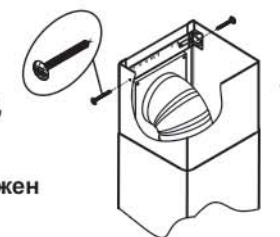


РИС. 10

## 7 ПОРЯДОК РАБОТЫ

7.1 Рекомендуется включать вытяжной зонт перед началом приготовления пищи и оставлять его включенным на 15 минут после завершения приготовления, чтобы обеспечить удаление загрязненного воздуха.

7.2 Управление вытяжным зонтом производится при помощи ползункового переключателя, кнопочного переключателя с лампой индикации или электронным переключателем ККВ.

\* угольные фильтры для всех, кроме зонта “Эверест 50”

#### 4 ТРЕБОВАНИЯ БЕЗОПАСНОСТИ

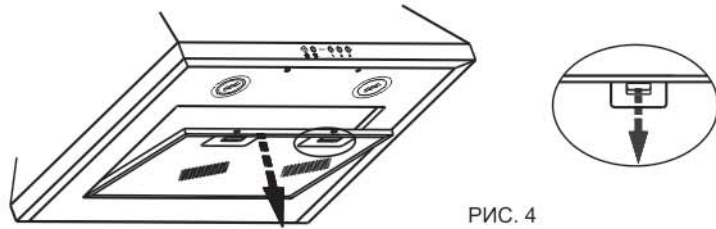


РИС. 4

##### 6.1.1 Для зонтов “Вента 60П-430-ПЗЛ рейлинг”.

После установки зонта, необходимо прикрепить рейлинг рис.5.

- наденьте трубу с держателем на опоры;
- ключом шестигранником затяните до упора винт, фиксирующий держатель на опоре;

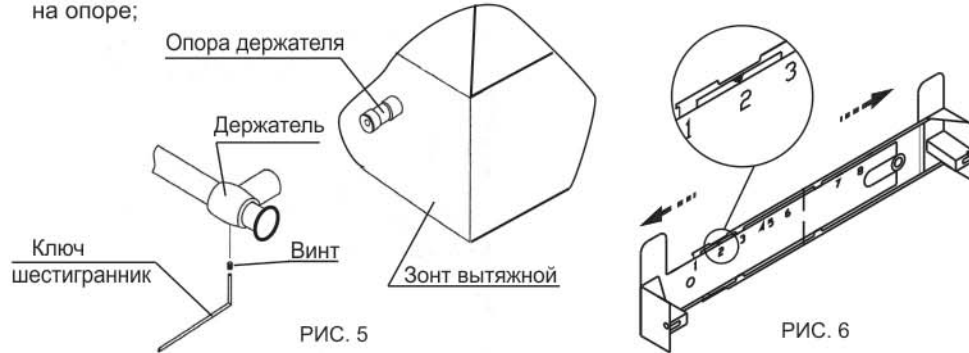


РИС. 5

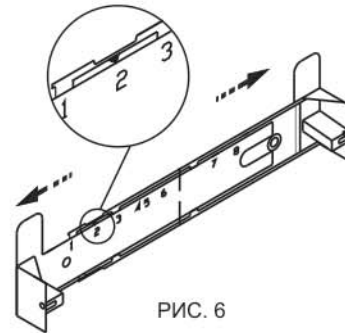


РИС. 6

##### 6.2 Крепление кронштейна к стене:

- прежде чем прикрепить кронштейн к стене, необходимо выставить кронштейн на нужный размер (равный ширине верхней фальштрубы).
- увеличьте размер кронштейна рис.6 (если это необходимо), раздвинув его, и установите фиксатор напротив цифры, соответствующей Вашему зонту (см табл.3, графа N).

Табл.3

Наименование вытяжного зонта	N
Вента 50/60П(Н)-430-ПЗЛ, Вента 50/60П(Н)-430-КЗГ, Оптима50/60П(Н)-430-ПЗЛ, Эверест50/60П(Н)-430-КЗГ Вента 60П-430-ПЗЛ рейлинг	1
Вента 60П(Н)-650-КЗГ, Вента 60П(Н)-650-ЭЗГ Оптима 60П(Н)-650-ПЗЛ	2

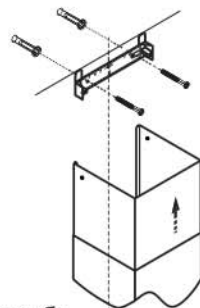


РИС. 7

- установите на зонт комплект из двух телескопических фальштруб;
- верхнюю фальштрубу выдвиньте на нужную высоту;
- сделайте отметку по верхнему краю фальштрубы и проведите горизонтальную линию (снимите фальштрубы);
- приложите кронштейн к стене, как показано на рисунке 7;
- осевая линия кронштейна должна совпадать с осевой линией зонта, а верхний край с проведенной ранее горизонтальной линией;

4.1 Все работы по монтажу, ремонту, замене ламп и других электрических деталей, очистке загрязненных поверхностей, снятию съемных частей производите при извлеченной вилке шнура электропитания из розетки электросети.

4.2 ЗАПРЕЩАЕТСЯ включать зонт в сеть с напряжением и частотой, не соответствующими указанным в технических данных ( $220В \pm 10\%$ ,  $50Гц \pm 2\%$ ).

4.3 Не прикасайтесь к лампам во время их включенного состояния и прилегающим к ним поверхностям. Даже через некоторое время после их выключения еще имеется риск ожога.

4.4 Эксплуатируйте вытяжной зонт только с установленными лампами. Неисправные лампы следует заменять.

4.5 Ежемесячно производите очистку загрязненных поверхностей и жиропоглощающего алюминиевого фильтра (раздел 8). Если очистка фильтра не производится в соответствии с руководством по эксплуатации, то уменьшается производительность зонта и появляется риск возникновения пожара! Никогда не эксплуатируйте зонт без установленного фильтра!

4.6 Устанавливайте зонт над плитой в соответствии с рис. 1.

4.7 Не допускайте возникновения факельного пламени под зонтом! Пламя газовых конфорок всегда должно быть закрыто посудой. Сильный нагрев пламенем газовых конфорок может повредить вытяжной зонт.

4.8 Работы по поиску и устранению неисправностей (кроме замены лампы) должны выполняться лицом, обученным правилам работы с электроустановками. При повреждении шнура питания его следует заменить аналогичным шнуром, приобретаемым у изготовителя или его агента.

4.9 Зонт предназначен только для удаления или очистки воздуха. Оберегайте его от статических и динамических нагрузок.

4.10 При работе зонта в режиме вытяжки одновременно с отопительным оборудованием, которое используется с вытяжными трубами (отопительные системы, проточные водонагреватели или котлы, работающие на газе, жидком или твердом топливе) необходимо обеспечить подачу воздуха в помещение в объеме достаточном для сгорания топлива. При подаче воздуха в недостаточном объеме возникает опасность отравления газообразными продуктами сгорания, которые всасываются обратно в помещение.

4.11 В режиме вытяжки загрязненный воздух не должен выходить в вытяжное отверстие, используемое для удаления запахов из приборов, сжигающих газ или другие виды топлива (не применяют к приборам, которые только направляют воздух обратно в комнату)

4.12 Данный прибор НЕ предназначен для использования людьми (включая детей), у которых есть физические, нервные или психические отклонения или недостаток опыта и знаний, за исключением случаев, когда за такими лицами осуществляется надзор или проводится их инструктирование относительно использования данного прибора лицом, отвечающим за их безопасность. Необходимо осуществлять надзор за детьми с целью недопущения их игр с прибором.

## 5 УСТРОЙСТВО ВЫТЯЖНОГО ЗОНТА

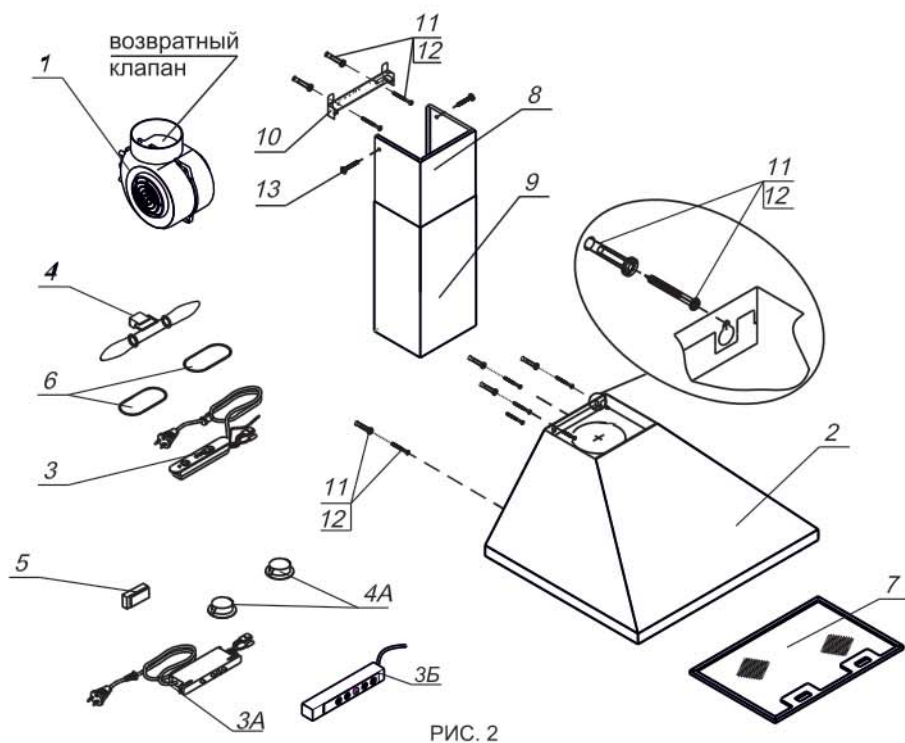


РИС. 2

- 1 - Вентилятор.  
 2 - Корпус.  
 3 - переключатель ползунковый, 3А - переключатель кнопочный, 3Б-переключатель ККВ  
 4 - Лампы накаливания с патронодержателем. 4А - Светильники галогенные.  
 5 - Трансформатор.  
 6 - Стекла фонаря.  
 7 - Фильтр алюминиевый.  
 8, 9 - Фальштруба верхняя, фальштруба нижняя.  
 10 - Кронштейн.  
 11,12 - Дюбели Ø8 и винты самонарезающие 4,2х32 для крепления зонта и кронштейна к стене.  
 13 - Винты самонарезающие 3,5х11 для крепления верхней фальштрубы к кронштейну.

## 6 ПОДГОТОВКА К РАБОТЕ

Нельзя начинать монтаж вытяжного зонта и снимать защитную пленку с зонтов из нержавеющей стали, пока Вы не убедитесь в его технической исправности путем подключения к электрической сети и проверки всех функций. Защитную пленку с зонтов вытяжных из нержавеющей стали рекомендуется снимать после окончания монтажа.

- 6.1 Крепление вытяжного зонта (рис.3):
- всегда устанавливайте зонт над центральной частью варочной панели.
  - разметьте линию установки нижней части зонта над плитой (рис. 1);
  - разметьте осевую вертикальную линию по центру участка, предусмотренного для установки зонта;
  - разметьте линию на расстоянии «Е» от нижней части зонта;
  - разметьте центры отверстий для крепления зонта на стене согласно размеру «А» так, чтобы размер «А» был поделен пополам относительно осевой линии;
  - разметьте центры отверстий для крепления согласно размерам «Д» и «Б»;
  - просверлите четыре отверстия для установки дюбелей Ø8 мм. Забейте дюбели ;
  - вверните два самонарезающих винта (размер «А»);
  - перед установкой зонта снимите алюминиевый фильтр, для этого нажмите на пружинный замок на фильтре и потяните его вниз и на себя (рис. 4);
  - навесьте зонт через отверстия типа «замочная скважина» и дополнительно закрепите двумя винтами (размер «Б»). Установите фильтры на место.

**Внимание:** при наличии монтажного шаблона производите разметку по шаблону.

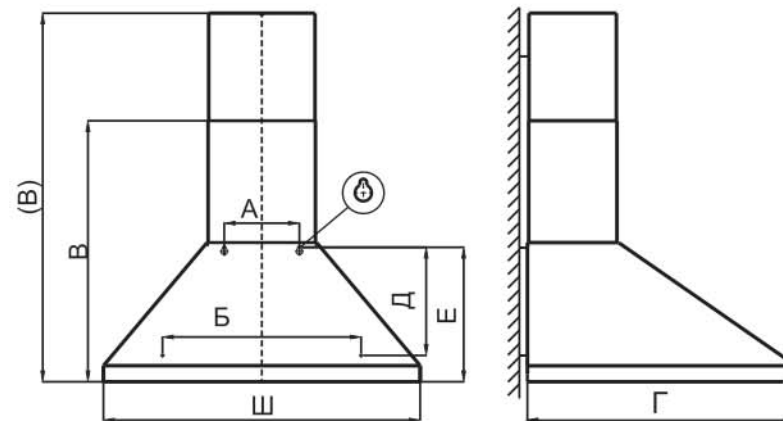


РИС. 3

ТАБЛ. 2

Наименование	А (см)	Б (см)	Е (см)	Д (см)
Вента 50П(Н)-430-ПЗЛ, Вента 50П(Н)-430-КЗГ	14	37	25	20
Вента 60П(Н)-430-ПЗЛ, Вента 60Н-430-КЗГ, Вента 60П-430-ПЗЛ рейлинг	14	37	25	20
Вента 60П(Н)-650-КЗГ, Вента 60П(Н)-650-ЭЗГ	17,5	37	27	21,5
Оптима 50П(Н)-430-ПЗЛ	14	35	27	21,5
Оптима 60П(Н)-650-ПЗЛ	17,5	37	28	21,5
Эверест 50П(Н)-430-КЗГ	14	30	22	18
Эверест 60П(Н)-430-КЗГ	14	30	27	21,5