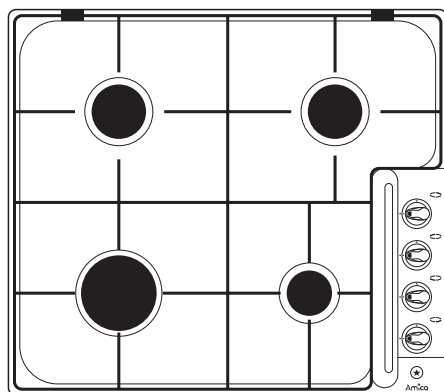


**BHG13\***  
**BHG16\***  
**BHGW6\***



**(RU) РУКОВОДСТВО ПО ЭКСПЛУАТАЦИИ.....2**

**(RO) INSTRUCȚIUNI DE UTILIZARE.....25**

## УВАЖАЕМЫЙ ПОКУПАТЕЛЬ,

---

Плита «Hansa» объединяет в себе такие качества, как исключительная простота эксплуатации и стопроцентная эффективность. После прочтения инструкции у Вас не возникнет затруднений по обслуживанию плиты.

Плита, при выпуске с завода, перед упаковкой была тщательно проверена на специальных стендах на предмет безопасности и работоспособности.

Просим Вас внимательно прочесть инструкцию по эксплуатации перед включением устройства. Следование изложенным в ней указаниям предотвратит неправильное пользование плитой.

Инструкцию следует сохранить и держать в легко доступном месте. Во избежание несчастных случаев необходимо последовательно соблюдать положения инструкции по эксплуатации.

### **Внимание!**

Плитой пользоваться только после ознакомления с данной инструкцией.

Плита предназначена исключительно для домашнего использования.

Изготовитель оставляет за собой право внесения изменений, не влияющих на работу устройства.

# СОДЕРЖАНИЕ

---

|   |    |
|---|----|
| <b>Техника безопасности</b> .....               | 4  |
| Как экономить электроэнергию.....               | 5  |
| Изъятие эксплуатации.....                       | 6  |
| <b>Описание устройства</b> .....                | 7  |
| Установка плиты.....                            | 10 |
| <b>Монтаж</b> .....                             | 11 |
| Подключение плиты к газопроводу.....            | 13 |
| Подключение плиты к электросети.....            | 14 |
| <b>Эксплуатация</b> .....                       | 16 |
| Перед первым включением плиты.....              | 16 |
| Эксплуатация конфорок варочной поверхности..... | 16 |
| Эксплуатация нагревательных плиток.....         | 19 |
| <b>Обслуживаниеи уход</b> .....                 | 20 |
| Горелки, решетка, корпус.....                   | 20 |
| Нагревательные плитки.....                      | 21 |
| Рабочая плита.....                              | 21 |
| <b>Действия в аварийных ситуациях</b> .....     | 22 |
| <b>Технические данные</b> .....                 | 23 |
| <b>Гарантия, обслуживаниепослепродажи</b> ..... | 23 |

## УКАЗАНИЯ ПО ТЕХНИКЕ БЕЗОПАСНОСТИ

---

- следите за детьми во время пользования плитой, поскольку им не знакомы основы ее работы. В частности, причиной ожога ребенка могут стать конфорки, камера духовки, решетка, рама дверцы, находящиеся на плите емкости с горячими жидкостями.
- следует обращать внимание на то, чтобы присоединительный кабель не дотрагивался до горячих элементов.
- плиту не следует оставлять без надзора во время жарки. Масло и жиры могут воспламениться.
- следует обращать внимание на момент вскипания, так чтобы выкипевшая жидкость не залила горелки.
- в случае повреждения плиты, можно ею вновь воспользоваться после устранения помех специалистом.
- не открывать присоединительный затвор и вентиль баллона без предварительной проверки закрытия всех затворов.
- не заливать и не загрязнять горелок.
- не ставить емкости непосредственно на горелках.
- не ставить над горелкой емкости массой превышающей 5 кг и 25 кг на всей плите.
- не наносить удары по маховикам и горелкам.
- запрещены переделки и починки плиты.
- запрещено открытие затворов без зажженной спички или прибора для зажигания газа ( в случае отсутствия зажигалки).
- запрещено тушение пламени горелки путем его сдувания.
- запрещены своевольные переделки на другой вид газа, перенос на другое место и введение изменений в газопроводе. Эти операции может произвести лишь только квалифицированный трубопроводчик.
- не следует допускать к плите малых детей или не ознакомленных с руководством по обслуживанию плиты.
- не следует зажигать спичек, курить сигарет, включать и выключать электроприемники а также пользоваться другими электрическими и механическими установками, вызывающими электрическую или механическую искру в помещениях в случае обнаружения улетучивания газа. В таком случае, следует сразу же закрыть вентиль на баллоне или запорный кран на газопроводе и проверить помещение.
- запрещено подключение к газопроводу каких либо заземляющих проводов, напр. радиоприёмников.
- в случае воспламенения газа улетучивающегося из неплотного газопровода, следует сразу закрыть приток газа при помощи запорного крана.
- в случае воспламенения газа улетучивающегося из неплотного вентиля баллона, следует: набросить на баллон мокрый плед для охлаждения баллона, а затем запернуть вентиль баллона. После охлаждения, следует вынести баллон на открытое место. Воспрещена повторная эксплуатация поврежденного баллона.
- в случае длительного перерыва в пользовании, следует закрыть центральный кран газопровода.

### **Внимание!**

В случае повреждения неотключаемого питательного провода, во избежание опасности он должен быть заменен у производителя или в специализированной ремонтной мастерской квалифицированным специалистом.



Тот, кто пользуется энергией ответственно, экономит не только домашний бюджет, но принимает посильное участие в охране окружающей среды. Мы можем помочь путем экономии электроэнергии! Делается это таким образом:

- **Правильное использование посуды для приготовления продуктов.**

Посуда для приготовления продуктов не должна быть меньше короны пламени конфорки. Помните о накрытии посуды крышками.

- **Чистота конфорок, решетки, плиты под горелками.**

Загрязнения препятствуют передаче тепла – прочно пригоревшие загрязнения нередко можно удалить только средствами, в свою очередь причиняющими вред окружающей среде. Особую чистоту нужно поддерживать возле рассекателей пламени и инжекторов конфорок.

- **Избегать ненужного «подглядывания».**
- **Не устанавливать плиту в непосредственной близости от холодильников и морозильных камер.** Без необходимости возрастает потребление электроэнергии.

## РАСПАКОВКА



Для транспортировки устройство было защищено от повреждений упаковкой. После удаления упаковки, просим Вас избавиться от ее частей способом, не наносящим

ущерба окружающей среде.

Все материалы, использованные для изготовления упаковки, безвредны, на 100% подлежат переработке и обозначены соответствующим знаком.

Внимание! К упаковочным материалам (полиэтиленовые пакеты, куски пенопласта и т.п.) в процессе распаковки нельзя подпускать детей

## ИЗЪЯТИЕ ИЗ ЭКСПЛУАТАЦИИ



По окончании срока использования данное устройство нельзя выбросить, как обычные коммунальные отходы, его следует сдать в пункт приема и переработки электрических и электронных устройств.

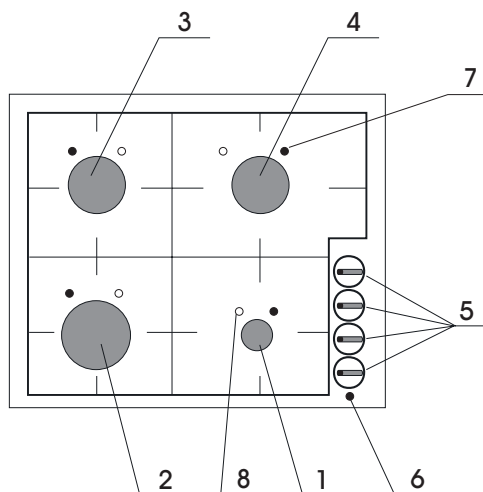
Об этом информирует знак, расположенный на устройстве, инструкции по эксплуатации и упаковке.

В устройстве использованы материалы, подлежащие повторному использованию в соответствии с их обозначением. Благодаря переработке, использованию материалов или иной формой использования отслуживших срок устройств вы внесете существенный вклад в сохранение окружающей среды.

Сведения о соответствующем пункте утилизации использованного оборудования вы можете получить в местной администрации.

## ОПИСАНИЕ ИЗДЕЛИЯ

### ГАЗОВАЯ ПЛИТА ТИПОРЯДА ВНГІ\* (4.0) ОБОРУДОВАНИЕ (РАСПРЕДЕЛЕНИЕ ФУНКЦИОНАЛЬНЫХ УЗЛОВ)



- 1, 2, 3, 4 - поверхностные горелки
- 5 - маховики горелок
- 6 - кнопка зажигателя
- 7 - электрозажигалка
- 8 - защитный датчик

### ТЕХНИЧЕСКИЕ ДАННЫЕ

- высота 40 мм
- глубина 510 мм
- ширина 580 мм
- масса плиты 8 кг

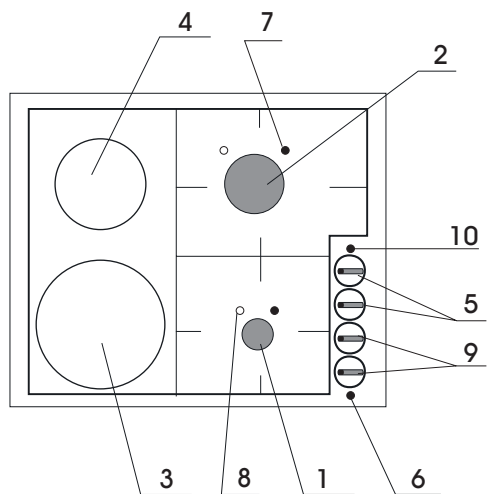
### Плита оборудована следующими горелками:

- 1 - малая горелка, теплонапряжение - 1 кВт
- 2 - большая горелка, теплонапряжение - 2,8 кВт
- 3, 4 - средние горелки, теплонапряжение - 1,8 кВт

Плита оборудована трубчатым штуцером - Р 1/2"

## ОПИСАНИЕ ИЗДЕЛИЯ

### ГАЗОЭЛЕКТРИЧЕСКАЯ ПЛИТА ТИПОРЯДА ВНГ1\* (2.2) ОБОРУДОВАНИЕ (РАСПРЕДЕЛЕНИЕ ФУНКЦИОНАЛЬНЫХ УЗЛОВ)



- 1, 2 - поверхностные горелки
- 3, 4 - нагревательные плитки
- 5 - маховики поверхностных горелок
- 6 - кнопка зажигания
- 7 - электрозажигалка
- 8 - защитный датчик
- 9 - маховик нагревательной плитки
- 10 - сигнальная лампочка

### ТЕХНИЧЕСКИЕ ДАННЫЕ

- высота 40 мм
- глубина 510 мм
- ширина 580 мм
- масса плиты 9,5 кг

### Плита оборудована следующими горелками:

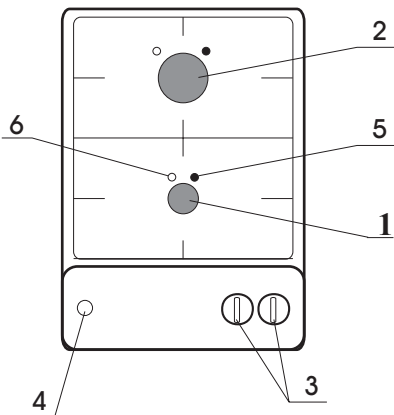
- 1 - малая горелка, теплонапряжение - 1 кВт
- 2 - средняя горелка, теплонапряжение - 1,8 кВт
- 3 - нагревательная плитка  $\varnothing 180$  - 1500 Вт (2000 Вт)
- 4 - нагревательная плитка  $\varnothing 145$  - 1000 Вт (1500 Вт)

Плита оборудована трубчатым штуцером - P 1/2"



## ОПИСАНИЕ ИЗДЕЛИЯ

### ГАЗОВАЯ ПЛИТА ТИПОРЯДА ВНГІ\* (2.0) ОБОРУДОВАНИЕ (РАСПРЕДЕЛЕНИЕ ФУНКЦИОНАЛЬНЫХ УЗЛОВ)



- 1, 2 - поверхностные горелки
- 3 - маховики поверхностных горелок
- 4 - кнопка зажигателя
- 5 - электррозажигалка
- 6 - защитный датчик

### ТЕХНИЧЕСКИЕ ДАННЫЕ

- высота 45 мм
- глубина 510 мм
- ширина 290 мм
- масса плиты 4 кг

### Плита оборудована следующими горелками:

- 1 - малая горелка, теплонапряжение - 1 кВт
- 2 - большая горелка теплонапряжение - 2,8 кВт

Плита оборудована трубчатым штуцером - P 1/2"

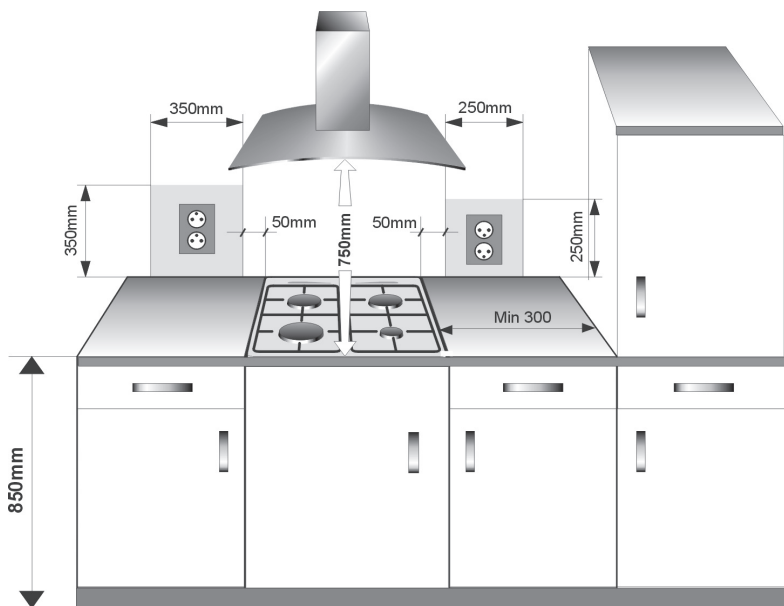
## УСТАНОВКА

Следующие указания предназначены для квалифицированного специалиста по монтажу, устанавливающего плиту. Указания предназначены для обеспечения наиболее профессионального выполнения действий, связанных с установкой устройства.

### Установка плиты

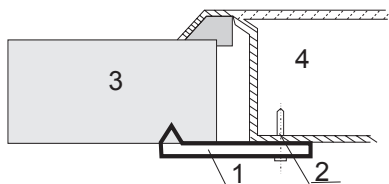
- Кухонное помещение должно быть сухим и хорошо проветриваемым, иметь исправную вентиляцию согласно действующими техническими нормами. Правовая база, в соответствии с которой оценивается пригодность помещения для установки газовой плиты.
- Помещение должно иметь систему вентиляции, удаляющую из помещения продукты горения, возникающие при использовании плиты. Система должна состоять из вентиляционной решетки или вытяжки.

- Вытяжки следует монтировать в соответствии с указаниями сопроводительной эксплуатационной инструкции к ним. Расположение плиты должно обеспечивать свободный доступ ко всем элементам управления.
- расстояние между горелками и вытяжкой должно составлять по крайней мере 750 мм.
- Если устройство эксплуатируется интенсивно в течение длительного времени, может возникнуть необходимость открыть окна для улучшения вентиляции.



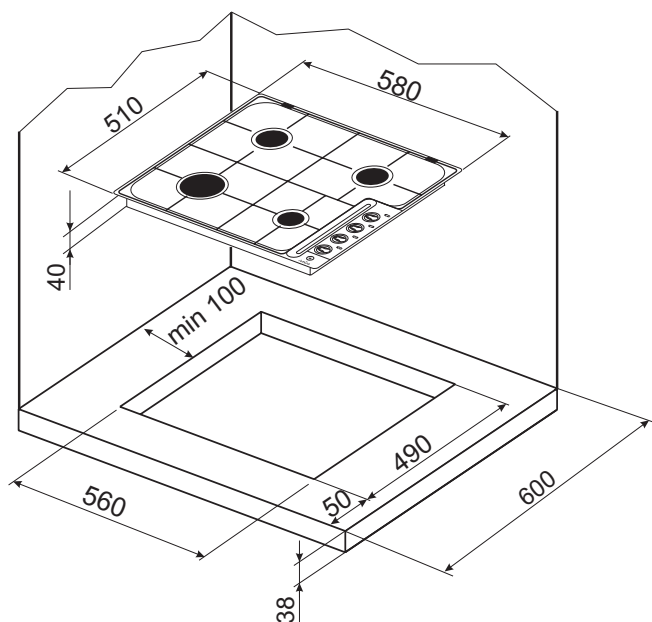
# МОНТАЖ

## Способ привинчивания фиксирующих лапок к доске стола



- 1 - крепежная лапка
- 2 - шуруп
- 3 - доска стола
- 4 - рабочая плита

Минимальное свободное пространство, оставляемое под газовой плитой и газо-электрической плитой, составляет 130 мм.



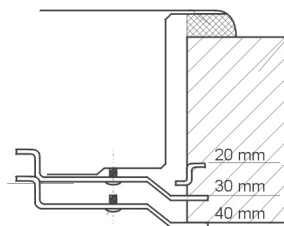
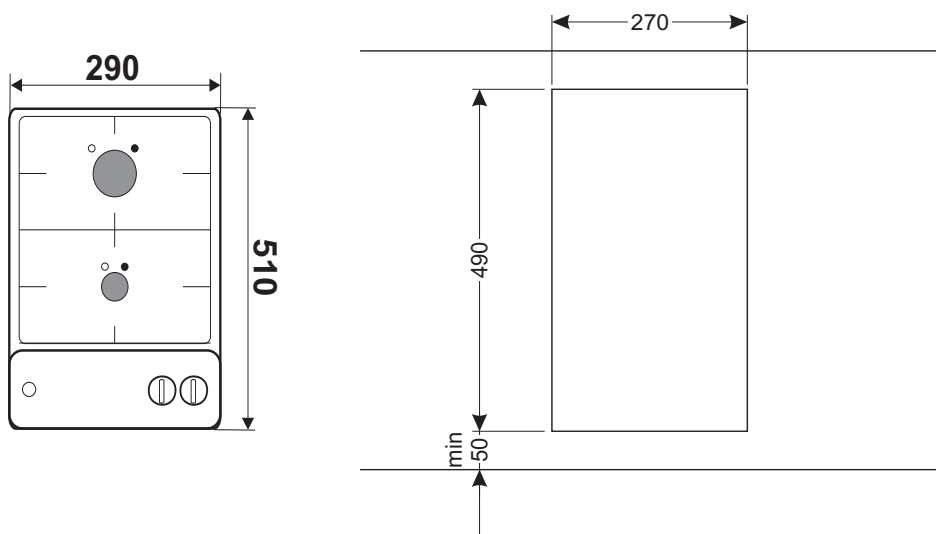
## МОНТАЖ

### Способ монтажа двухгорелковой плиты встройки

Внешний габарит составляет:

- высота 45 мм
- глубина 510 мм
- ширина 290 мм

Проводка такая же, как в случае четырехгорелковой плиты, за исключением монтажного отверстия в доске рабочего стола, которое следует выполнить согласно нижеследующему чертежу.



## МОНТАЖ

### Подсоединение плиты к газопроводу.

#### **Внимание!**

Плита должна быть подсоединена к системе с тем типом газа, для которого предназначена. Плита должна подключаться только специалистом, имеющим соответствующие квалификацию и полномочия, и только он имеет право переключения плиты на другой тип газа.

#### Указания для специалиста по монтажу Специалист по монтажу обязан:

- Иметь разрешение на работу с газовым оборудованием,
- Ознакомиться со сведениями, находящимися на сопроводительной документации, сравнить эти сведения с условиями установки.
- проверить:
  - эффективность вентиляции, то есть воздухообмена в помещении,
  - герметичность соединений газовой арматуры, работу всех функциональных частей плиты,
  - систему электроснабжения плиты.

#### **Внимание!**

Подключение плиты к баллону со сжиженным газом или к существующей системе может производить только мастер, имеющий квалификацию и допуск, при соблюдении и выполнении всех правил безопасности.

При подключении плиты к системе с жидким газом нужно на соединение R1/2" накрутить металлический переходник длиной минимум 0,5 м с переходником на трубку 8x1мм. Для привинчивания переходника необходимо отвинтить пружину с петли крышки. Провод подвода газа не должен касаться металлических элементов задней панели плиты.

#### **Внимание!**

По окончании монтажа нужно проверить герметичность всех соединений, используя для этого, например, мыльную воду. Запрещается проверять герметичность при помощи огня.

## ОБСЛУЖИВАНИЕ ГОРЕЛОК

Правильное обслуживание, подбор соответствующих потребительских параметров и емкостей, способствуют значительной экономии энергии.

Экономия энергии соответственно составляет:

- до 60% в случае соответствующего подбора емкости
- до 60% при правильном обслуживании, заключающимся в соответствующем подборе пламени во время варки.

Экономия энергии зависит от постоянной чистоты горелок (особенно проходных отверстий и сопел).

# МОНТАЖ

## Подключение плиты к электрической сети

- Электрогазовая плита оборудована постоянно присоединенным кабелем с предохранительным контактом и может включаться только в штепсельную розетку 230 В 50 Гц с предохранительным штифтом.  
Цепь питающая штепсельную розетку должна защищаться плавким предохранителем 16 А.
- Гнездо подключения электросети должно быть закрытым и не должно располагаться над плитой. После установки плиты необходимо, чтобы розетка была доступной для пользователя.
- Перед подключением плиты к розетке нужно проверить:
  - выдержат ли предохранители и электропроводка нагрузку плиты,
  - оборудована ли электросистема действенной системой заземления, соответствующей требованиям действующих норм и распоряжений,
  - доступна ли розетка.

## Переключение плиты на другой тип газа.

Эта работа может быть выполнена только мастером с необходимым допуском. Если газ, которым должна снабжаться плита, отличается от газа, предусмотренного при заводской установке - G20 20 mbar, нужно заменить инжекторы конфорок и отрегулировать пламя.

Для переключения плиты на другой типа газа, нужно произвести:

- замену инжекторов (см. таблицу),
- регулировку «экономного» горения.

### Внимание!

Плиты, поставляемые производителем, отрегулированы для использования магистрального газа.

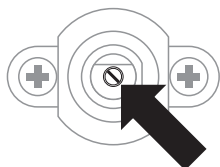
| РОД ГАЗА        | сопло тип/ диаметр |           |           |
|-----------------|--------------------|-----------|-----------|
|                 | малое              | среднее   | большое   |
| природный GZ-35 | 0222/1.03          | 0222/1.41 | 0222/1.70 |
| природный GZ-50 | 0222/0,75          | 0222/1.03 | 0222/1.25 |
| пропан - бутан  | 0222/0.47          | 0222/0.63 | 0222/0.78 |

| Пламя горелки | Переключение с жидкого на натуральный газ                            | Переключение с натурального газа на жидкий                        |
|---------------|--|---|
| Полное        | 1. Сопло горелки заменить согласно таблице.                          | 1. Сопло горелки заменить согласно таблице                        |
| Экономичное   | 2.Регулировочный винт слегка ослабить и отрегулировать силу пламени. | 2.Регулировочный винт вкрутить до упора и проверить силу пламени. |

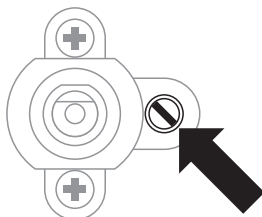
## УСТАНОВКА

Установленные внешние конфорки не нуждаются в регулировке подачи воздуха.

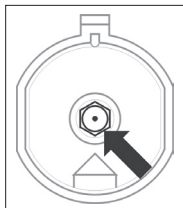
Нормальное пламя имеет внутри специфические конусы зелено-голубого цвета. Короткое шумное пламя, или длинное, желтое и коптящее пламя, без явно заметных полос свидетельствует о некачественном газе в домашнем газопроводе, повреждении или загрязнении горелки. Для проверки пламени нужно прогреть конфорку в течение 10 минут полным огнем, затем перевести ручку крана на экономное горение. Пламя не должно погаснуть или перескочить на инжектор



**SABAF без защиты.**



**SABAF с защитой.**

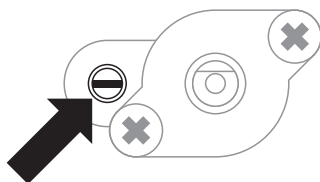


*Замена инжектора – инжектор вывинтить при помощи торцевого ключа с насадкой 7 и заменить на новый, соответствующую типу газа (см. таблицу).*

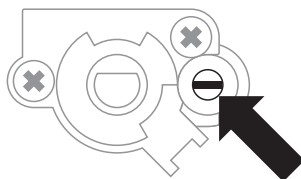
### **Внимание!**

Переключение плиты на другой тип газа, или иного, чем имеется в доме, типа газа, находится в компетенции отношений мастер – пользователь.

В случае применения кранов COPRECI, следует снять рабочую плиту и при помощи отвертки отрегулировать величину экономной пламени (рис.).



**COPRECI без защиты.**



**COPRECI с защитой.**

### **Внимание!**

После регулировки нужно разместить этикетку с указанием типа газа, на который настроена плита.

# ЭКСПЛУАТАЦИЯ

## Перед первым включением плиты

- удалить части упаковки,
- включить вентиляцию в помещении или открыть окно,
- выполнять работы с соблюдением правил безопасности.

## Обслуживание конфорок варочной поверхности

Сведения, касающиеся размещения конфорок и ручек управления находятся в разделе Характеристика устройства.

### Подбор посуды

Нужно обращать внимание на то, чтобы диаметр дна посуды всегда был больше короны пламени конфорки, а сама посуда была накрыта крышкой. Рекомендуется, чтобы диаметр кастрюли был в 2,5 – 3 раза больше диаметра конфорки, то есть для конфорки:

- малой – посуда диаметром от 90 мм до 140 мм,
- средней – посуда диаметром от 140 до 220 мм,
- большой – посуда с диаметром от 200 до 240 мм, а высота посуды не должна превышать диаметра.

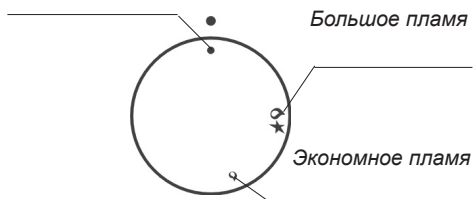


Неправильно

Правильно

### Ручка управления работой конфорок

Выключено



### Зажигание конфорок без электроподжига

- зажечь спичку,
- нажать ручку до ощутимого сопротивления и повернуть влево до положения «большое пламя» 🔥 ,
- поджечь газ спичкой
- установить нужную величину пламени (например, «экономное пламя» 🔥 )
- выключить конфорку после приготовления продуктов, повернув ручку вправо (положение «выключено») ●



# ЭКСПЛУАТАЦИЯ

## Зажигание конфорок с противозрывной защитой

- нажать ручку до упора и повернуть влево в положение «большое пламя» 🔥,
- придержать ок.10 с до момента загорания газа,
- установить нужную величину пламени (например, «экономное пламя» 🔥)
- выключить конфорку после приготовления продуктов, повернув ручку вправо до положения «выключено» ●.

### Внимание!

В случае неудачи, повторит в/у операции

### Внимание!

Противозрывная защита отсекает подачу газа в случае исчезновения пламени в продолжении 60 с.

### Внимание!

Приток газа к горелкам открывается и регулируется при помощи затворов оборудованных противозрывной защитой.

## Зажигание конфорок поджигом, соединенным с ручкой

- нажать ручку до упора, повернуть влево до положения «большое пламя» 🔥★
- подержать до загорания газа,
- после загорания ослабить давление на ручку и установить нужную величину пламени

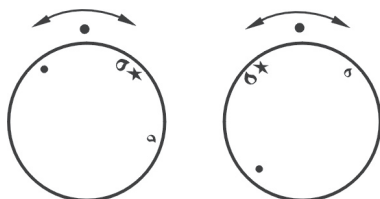
## Выбор пламени конфорки

Правильно отрегулированные конфорки имеют пламя светло-голубого цвета и отчетливым внутренним конусом. Выбор величины пламени зависит от установки положения ручки конфорки:

- 🔥 большое пламя
- 🔥 маленькое пламя («экономное»)
- конфорка погашена (перекрыт газ)

В зависимости от потребности можно плавно менять величину пламени.

### Срабатывание газ-контроля:



неправильно

правильно

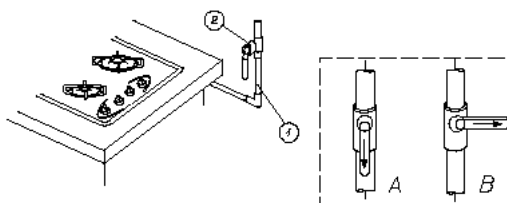
### Внимание!

Запрещается регулировать величину пламени между позициями «конфорка погашена» ● и «большое пламя» 🔥

# ЭКСПЛУАТАЦИЯ

## Аварийные действия

- 1 - газопровод
- 2 - запорный кран газопровода
- A - кран включен
- B - кран отключен



## В каждой аварийной ситуации следует:

- отключить горелки,
- закрыть запорный кран газопровода,
- проветрить кухонное помещение,
- заявить починку в сервисном пункте или у квалифицированного специалиста,
- отключить газовую плиту до момента устранения помехи.

## Внимание!

Некоторые простые помехи может устранить лично сам потребитель, действуя согласно рекомендациям.

Поверхностная горелка не воспламеняется, улетучивается газ.

Следует:

- закрыть затворы горелок
- отключить запорный кран газопровода
- проветрить кухонное помещение
- изъять горелку
- очистить и продуть проходные отверстия
- поставить горелку
- возобновить попытку зажигания горелки.

**В СЛУЧАЕ ЕСЛИ НЕ ГОРИТ ГОРЕЛКА!  
ЗАЯВИТЬ ПОЧИНКУ!**

# ЭКСПЛУАТАЦИЯ

## Управление работой конфорок - нагревательных плиток

### Подбор посуды

Правильно подобранная посуда должна иметь дно, размер и форма которого были бы приблизительно равны поверхности используемой зоны нагрева. Не следует пользоваться посудой с вогнутым или выпуклым дном. Надо помнить, чтобы посуда всегда имела хорошо подобранную крышку. Загрязнённая поверхность зон нагрева и кастрюля мешает полностью использовать тепло.



ХОРОШО



плохо



### Подбор мощности нагрева

Конфорки - нагревательные плитки имеют разную мощность нагрева. Мощность нагрева можно плавно регулировать, поворачивая переключатель вправо или влево.

#### ● МИН. Подогрев

1 Тушение овощей, медленная варка

● Варка супов, большого количества еды

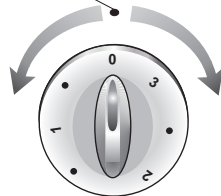
2 Медленная жарка

● Приготовление на гриле мяса, рыбы

3 МАКС. Быстрое разогревание, быстрая варка, жарка

0 Выключение

Выключено



### Внимание!

Обратите внимание на:

- чистоту плитку - грязная плитка не переносит всей мощности,
- защищайте плитку перед коррозией,
- выключайте плитку прежде чем снимаете посуду,
- не оставляйте на включенной плитку посуды с блюдами, приготовленными на жирах, маслах без присмотра, горячий жир подвергается самовоспламенению.

## ОБСЛУЖИВАНИЕ И УХОД.

Забота пользователя о текущем поддержании плиты в чистоте и правильное ее содержание имеют большое влияние на продление срока ее безаварийной работы.

**Перед началом чистки плиту нужно выключить, обращая внимание на то, чтобы все ручки находились в положении „●” / „0”.** Чистку можно начинать только после того, как плита остынет.

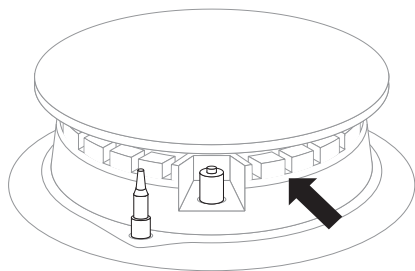
### Горелки, решетка, корпус плиты

- В случае загрязнения конфорок и решетки, их нужно снять с плиты и промыть в теплой воде с добавлением средств, удаляющих жир и грязь. Затем насухо вытереть. После снятия решетки тщательно промыть панель и вытереть ее мягкой и сухой тряпкой. Особую чистоту надо поддерживать возле отверстий горения рассекателя пламени, см. рисунок ниже. Отверстия рассекателя пламени нужно чистить при помощи тонкой медной проволоки. Не следует использовать стальную проволоку и расширять отверстия.

### Внимание!

Части конфорки должны быть всегда сухими. Капли воды могут препятствовать выходу газа и привести к плохой работе конфорки.

Для мытья эмалированных поверхностей следует использовать жидкости с мягким действием. Нельзя употреблять чистящие средства с абразивными свойствами, такие, как чистящие порошки с абразивами, абразивные пасты, абразивные камни, пемзу, металлические мочалки и т.п. Плиты с нержавеющей панелью необходимо тщательно отмыть перед началом эксплуатации. Особое внимание нужно обратить на удаление остатков клея с металлических поверхностей от обертки, удаленной при монтаже, а также клейкой ленты, использованной при упаковке плиты. Рабочую поверхность нужно чистить регулярно, после каждого использования. Нельзя допускать значительного загрязнения варочной поверхности, особенно пригораний.



### Нагревательные плитки

Засорение, напр. пригоревшие остатки блюд с поверхности плиток устраняем при помощи тряпочки (черную поверхность плитки не следует ни в коем случае мыть ни скоблить). Декоративные кольца из нержавеющей стали следует мыть при использовании жидкостей для мойки посуды или деликатных жидких средств для скобления. Затем, следует их вытереть до суха.

Поверхности плиток от времени до времени протираем вазелиновым или силиконовым маслом. Не следует употреблять для этой цели звериные и растительные жиры, такие как сливочное масло, топленое сало, растительное масло и пр.

### Рабочая плита

◆ **Эмалированную рабочую плиту** следует чистить при помощи теплой воды с добавкой небольшого количества жидкостей для мойки посуды. Сильные засорения можно устранить исключительно деликатными средствами для скобления посуды.

### Периодический осмотр

Помимо действий, необходимых для поддержания плиты в чистоте, следует:

- проводить периодические проверки работы элементов управления и рабочих групп плиты. После истечения гарантийного срока, минимум раз в два года, следует производить осмотр технического состояния плиты в сервисном центре,
- устранять выявленные эксплуатационные дефекты,
- при необходимости провести замену вышедших из строя деталей и узлов

**Внимание!** Все ремонтные и регулиционные работы должны производиться соответствующим сервисным центром или мастером, имеющим необходимую квалификацию и допуск.

## ПОВЕДЕНИЕ В АВАРИЙНЫХ СИТУАЦИЯХ

В каждой аварийной ситуации следует:

- Выключить рабочие узлы плиты
- Отсоединить электропитание
- Вызвать мастера
- Некоторые мелкие дефекты пользователь может исправить сам, следуя указаниям в таблице. Прежде, чем обращаться в сервисный центр, просмотрите таблицу.

| ПРОБЛЕМА                                | ПРИЧИНА   | ДЕЙСТВИЯ   |
|---|---|--|
| 1. Установка не действует               | - перерыв в электропитании  | - проверить исправность плавкого предохранителя. Неисправный заменить новым  |
| 2. Горелка не зажигается                | - засоренные пламенные отверстия  | - закрыть запорный кран газа, закрыть краны горелок, проветрить помещение, вынуть горелку, очистить и продуть пламенные отверстия  |
| 3. Зажигалка не зажигает                | - перебой в электропитании<br><br>- перебой в газопитоке<br>- засоренная (засаленная) зажигалка<br><br>- слишком коротко вдавненный маховик | - проверить плавкий предохранитель в домашней электропроводке, перегоревший заменить новым<br><br>- открыть кран газопитока<br>- очистить зажигалку газа<br><br>- придержать вдавненный маховик до момента получения полной пламени на горелке |
| 4. Затухает пламя по ходу его зажигания | - слишком быстрый отпуск маховика крана   | - придержать вдавненный маховик в положении «большое пламя»  |

## ТЕХНИЧЕСКИЕ ДАННЫЕ

---

|                        |                      |
|------------------------|----------------------|
| Номинальное напряжение | 230В~50 Гц           |
| Размеры плиты          | см. Рисунок с. 7 - 9 |
| Вес                    | примерно 8 кг        |

Соответствует нормативам EN 50304, EN 60335-1, EN 60335-2-6, принятым в Объединенной Европе.

## ГАРАНТИЯ, ОБСЛУЖИВАНИЕ ПОСЛЕ ПРОДАЖИ

---

### Гарантия

---

Гарантийные обязательства в соответствии с гарантийным талоном  
-Изготовитель не несет ответственности за какие бы то ни было повреждения, вызванные неправильным обращением с устройством.

### Обслуживание после продажи

---

В случае возникновения проблем, связанных с использованием оборудования Hansa, авторизованный сервисный центр окажет Вам профессиональную помощь. Список сервисных центров можно посмотреть на нашем сайте [www.hansa.org.ru](http://www.hansa.org.ru)

*Пожалуйста, впишите сюда данные, указанные на устройстве*

Тип ..... Заводской номер .....





**RO**

## **STIMAT CUMPĂRĂTOR!**

---

Plita Hansa - este simplă în exploatare și foarte efektivă. După ce veți face cunoștință cu instrucțiunea dată, exploatarea instalației nu vă va crea mici o problemă.

Instalația, fabricată de uzină, înainte de a fi împachetată a fost supusă unui control riguros, referitor la siguranță și funcționalitate la punctele de control.

Vă rugăm să faceți cunoștință cu instrucțiunea dată înainte de a conecta instalația. Respectarea indicațiilor din instrucțiune vă garantează utilizarea corectă a instalațiilor.

Păstrați instrucțiunea la îndemână. Respectați indicațiile cu strictețe pentru a preîntîmpina accidentele.

### **Atenție!**

Instalația trebuie utilizată doar după ce faceți cunoștință cu instrucțiunea de exploatare.

Instalația trebuie utilizată doar în condiții casnice. Utilizarea necorespunzătoare (de exemplu pentru încălzirea încăperilor) poate fi periculoasă.

Producătorul păstrează după sine dreptul de a aduce modificări, ce nu ar influența la funcționarea instalației.

# CUPRINS

---

|  |    |
|--|----|
| Instrucțiuni privind tehnica de securitate.....  | 28 |
| Cum economisim energia electrică.....            | 29 |
| Lichidarea instalației.....                      | 30 |
| Descrierea tehnică a instalației.....            | 31 |
| Instalarea instalației.....                      | 34 |
| Montarea.....                                    | 35 |
| Conectarea instalației la rețeaua de gaz.....    | 37 |
| Conectarea instalației la rețeaua electrică..... | 38 |
| Exploatarea.....                                 | 40 |
| Anterior primei conectări a instalației.....     | 40 |
| Exploatarea ochiurilor.....                      | 40 |
| Exploatarea suprafețelor de încălzire.....       | 43 |
| Deservirea și îngrijirea.....                    | 44 |
| Arzător, grătar, carcas.....                     | 44 |
| Suprafețele de încălzire.....                    | 45 |
| Plita de lucru.....                              | 45 |
| Situații excepționale.....                       | 46 |
| Date tehnice.....                                | 47 |
| Garanția, deservirea după vânzare.....           | 47 |

## INDICAȚII PRIVIND TEHNICA DE SECURITATE

---

- Nu permiteți copiilor să se afle în apropierea instalației în timpul funcționării acesteia, deoarece lor nu le cunoscut modul de funcționare a acesteia. Copiii pot primi arsuri de la ochiurile instalației, cuptor, grătar, rama ușei, sau de la vasele aflate pe plită cu conținut fierbinte.
- Trebuie de atras atenție ca firul electric să nu se afle în contact cu elementele fierbinți ale instalației.
- Instalația nu trebuie lăsată fără observație în timpul funcționării acesteia, în special în timpul preparării. Uleiurile și grăsimile pot lua foc ușor.
- Trebuie de atras atenție la momentul de clocotire, așa încît lichidele ce fierb să nu se verse peste arzătoare.
- În cazul cînd instalația este defectată, trebuie de utilizat aceasta din nou după înlăturarea defectelor de către un specialist.
- Nu deschideți obturatorul de contact și balonul fără a verifica dacă toate obturatoarele sunt închise.
- Nu udați și nu murdăriți arzătoarele.
- Nu puneți vasele nemijlocit pe arzătoare.
- Nu puneți pe arzător vase cu masa mai mare de 5 kg și 25 kg pe toată suprafața instalației.
- Nu permiteți lovituri mecanice asupra selectoarelor și aprinzătoarelor.
- Sunt interzise modificări și reparații ale instalației.
- Este interzisă deschiderea obturatoarelor fără a aprinde chipritul sau altă instalație de aprinderea a gazului (în cazul lipsei aprinzătorului).
- Este interzisă stingerea flăcării arzătorului prin suflarea acesteia.
- Este interzisă modificările individuale, de exemplu trecerea la alt tip de gaz, transportarea în alt loc sau schimbări în rețeaua de gaz. Aceste operațiuni pot fi efectuate doar de către un specialist calificat.
- Nu permiteți accesul la instalația a copiilor mici sau a persoanelor ce nu au luat cunoștință cu instrucțiunea dată de exploatare.
- Nu se recomandă să aprindeți chibrite, să fumați, să conectați și să deconectați instalații electrice, cît și să utilizați alte instalații electrice sau mecanice, ce pot produce scînteii electrice sau mecanice în încăperea în cazul dacă observați scurgeri de gaz. În acest caz, trebuie imediat să închideți balonul sau robinetul țevei de gaz și să verificați încăperea.
- Se interzice conectarea la țeava de gaz a cărorva fie de împămîntare, de exemplu a aparatelor radio.
- În cazul cînd ia foc gazul ce se evaporă din țeava de gaz care nu este ermetică, trebuie imediat să închideți robinetul țevei de gaz.
- În cazul cînd ia foc gazul ce se evaporă din balonul ce nu este ermetic izolat trebuie: aruncați pe balonul de gaz o cuvertură umedă pentru răcirea balonului, apoi închideți balonul. După răcire, scoateți balonul într-un loc bine aierisit. Se interzice utilizarea repetată a balonului defectat.
- În cauzl cînd planificați să nu utilizați instalația un timp mai îndelungat, închideți robinetul central al țevei de gaz.

### **Atenție!**

În cazul deteriorării firului electric, pentru a evita un eventual pericol acesta trebuie schimbat de către producător sau de către un specialist calificat la centrul de deservire.



Acela, care utilizează cu grijă energia electrică nu doar își economisește propriii bani, dar respectă și mediul înconjurător.

Deci, haideți să-i ajutăm mediului înconjurător, natu-

rii - prin economisirea energiei electrice!  
În felul următor:

- **Utilizarea corectă a vaselor pentru prepararea bucatelor.**

Cratițele folosite pentru prepararea bucatelor nu trebuie să fie mai mică decât deimetrul flăcării ochiului. Vasele trebuie acoperite cu căpace – în caz contrar se consumă de 4 ori mai multă energie !

- **Curățenia ochiurilor, grătarului, plitei sub arzătoare.**

Murdăria – perturbază transmiterea căldurii – murdărirea excesivă poate fi înlăturată doar prin utilizarea soluțiilor cu efect puternic, care sunt dăunătoare mediului înconjurător. O curățenie deosebită trebuie păstrată la despicătura flăcării și la injectorii ochiurilor.

- **Fără necesitate „nu ridicați capacul”.**

- **Nu instalați instalația în apropierea frigiderilor/ congelatoarelor.**

Consumul de energie electrică se va mări, fără necesitate.

## SCOATEREA AMBALAJULUI



Pe perioada transportării instalației, aceasta este protejată de deteriorări prin ambalaj. După scoaterea ambalajului, Vă rugăm să înlăturați elementele ambalajului printr-un mod ce nu

dăunează mediului înconjurător.

Toate materialele utilizate la confecționarea ambalajului, nu dăunează mediului înconjurător și pot fi returnate. Acestea sunt însemnate în modul corespunzător.

Atenție! Materialele utilizate la confecționarea ambalajului (săculețele din polietilenă, bucățelele de siropor ș.a.) nu trebuie păstrate la îndemâna copiilor.

## lichidarea instalațiilor uzate



După expirarea termenului de exploatare, instalația dată nu se lichidează împreună cu alte deșeuri comunale, el trebuie predat la punctul de primire și utilizare a instalațiilor electrice și electronice. Despre acest

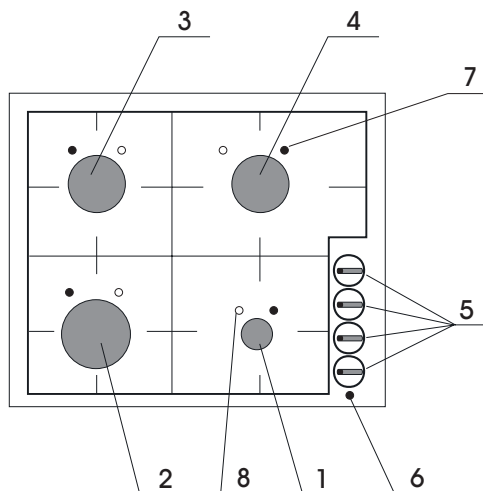
fapt ne informează simbolul, de pe instalație, de pe instrucțiune sau de pe ambalaj.

Masele plastice din instalație pot fi utilizate repetat conform destinației acestora. Prin utilizarea repetată, utilizarea materialelor sau alte forme de utilizare a instalațiilor uzate, Vă aduceți contribuția la păstrarea mediului înconjurător.

Informația referitor la lichidarea instalațiilor uzate Vă poate fi oferită de administrația locală.

## DESCRIEREA INSTALAȚIEI

### ARĂGAZUL DE MODEL BHGT\* (4.0) UTILAREA (DELIMITAREA NODURILOR FUNCȚIONALI)



- 1,2,3,4 – arzătoarele de suprafață
- 5 – selectoarele arzătoarelor
- 6 – butonul aprinzătorului
- 7 – aprinzătorul electric
- 8 – senzorul de protecție

#### DATE TEHNICE

- înălțimea            40 mm
- adâncimea        510 mm
- lățimea              580 mm
- greutatea:         8 kg

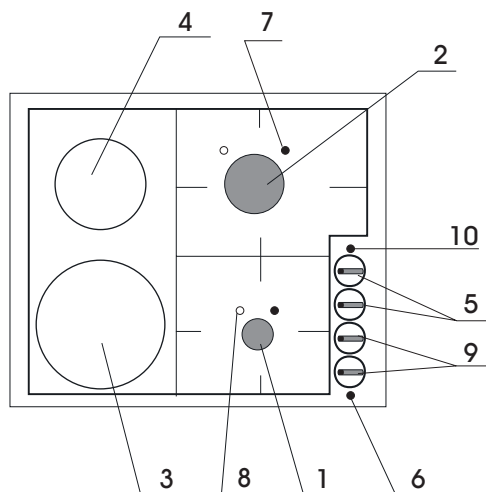
#### Plita are în componență următoarele arzătoare:

- 1 - arzătoare mică, presiunea căldurii - 1 kV
- 2 - arzătoare mare, presiunea căldurii - 2,8 kV
- 3,4 - arzătoare medie, presiunea căldurii - 1,8kV

Plita are în dotare și duză de țevă – P 1/2``

## DESCRIEREA INSTALAȚIEI

### PLITA DE GAZ ȘI ELECTRICĂ DE MODEL BHGI\* (2.2) UTILAREA (DELIMITAREA NODURILOR FUNCȚIONALI)



- 1,2 – arzătoarele de suprafață
- 3,4 – suprafețele de încălzire
- 5 – selectoarele arzătoarelor de suprafață
- 6 – butonul aprinzătorului
- 7 – aprinzătorul electric
- 8 – senzorul de protecție
- 9 – selectorul suprafeței de încălzire
- 10 – lampa de semnalizare

### DATE TEHNICE

- înălțimea 40 mm
- adâncimea 510 mm
- lățimea 580 mm
- greutatea: 9,5 kg

### Plita are în componență următoarele arzătoare:

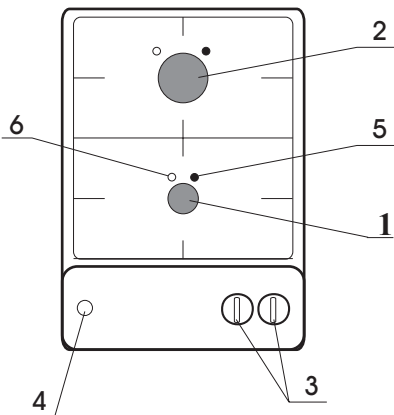
- 1 - arzătoare mică, presiunea căldurii - 1 kV
- 2 - arzătoare medie, presiunea căldurii - 1,8 kV
- 3 - suprafața de încălzire  $\varnothing$  180 - 1500 V (2000 V)
- 4 - suprafața de încălzire  $\varnothing$  145 - 1000 V (1500 V)

Plita are în dotare și duză de țevă – P 1/2``



## DESCRIEREA INSTALAȚIEI

### ARĂGAZUL DE MODEL BHGI\* (2.0) UTILAREA (DELIMITAREA NODURILOR FUNCȚIONALI)



- 1,2 – arzătoarele de suprafață
- 3 – selectoarele arzătoarelor de suprafață
- 4 – butonul aprinzătorului
- 5 – aprinzătorul electric
- 6 – senzorul de protecție

#### DATE TEHNICE

- înălțimea 45 mm
- adâncimea 510 mm
- lățimea 290 mm
- greutatea 4 kg

#### Plita are în componență următoarele arzătoare:

- 1 - arzătoare mică, presiunea căldurii - 1 kV
- 2 - arzătoare mare, presiunea căldurii - 2,8 kV

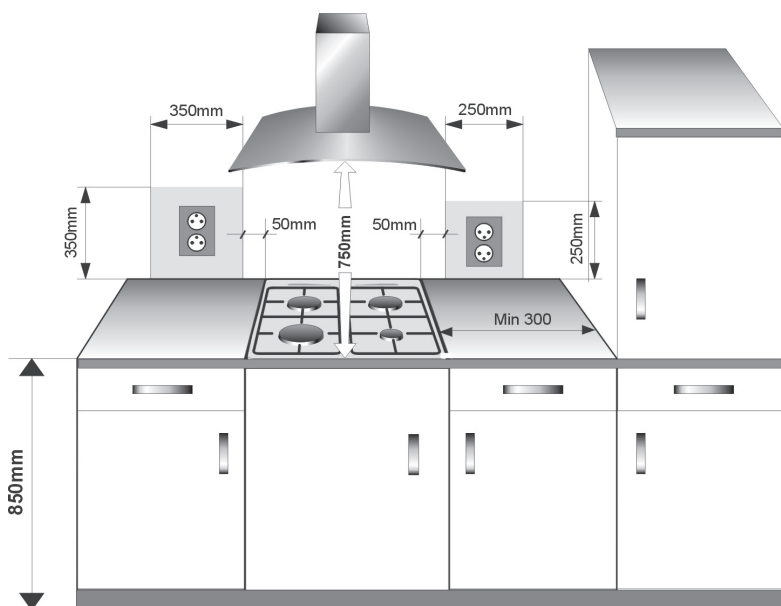
Plita are în dotare și duză de țevă – P 1/2``

## INSTALAREA

Următoarele indicații sunt predestinate unui specialist calificat pentru montare, ce va instala plita. Indicațiile sunt predestinate pentru asigurarea acțiunilor de montare, în mod cât mai profesionist.

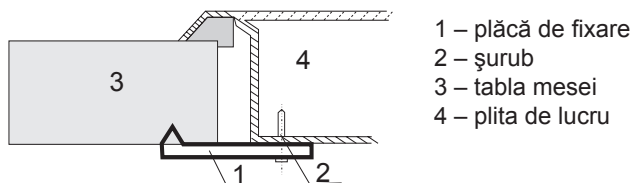
### Instalarea plitei:

- Încăperea bucătăriei trebuie să fie uscată și bine aierisită, cu un sistem de ventilare respectivă, în conformitate cu normele tehnice în vigoare. Baza legislativă, în dependență de care se determină utilitatea încăperii pentru instalarea instalației.
- Încăperea trebuie să fie dotată cu un sistem de ventilare care să înlăture produsul arderii, ce apare pe parcursul utilizării instalației. Sistemul dat trebuie să conțină plită de ventilare sau hotă.
- Hotele trebuie să fie montate în dependență de indicațiile ce se conțin în instrucțiunea de exploatare a acestora. Amplasarea plitei trebuie să permită accesul la toate elementele de comandă ale acesteia.
- Distanța dintre hotă și suprafața de preparare trebuie să nu fie mai mică de 750 mm.
- Dacă instalația este exploatată intensiv un timp îndelungat, poate apărea necesitatea de a deschide ferestrele pentru a intensifica aierisirea încăperii.

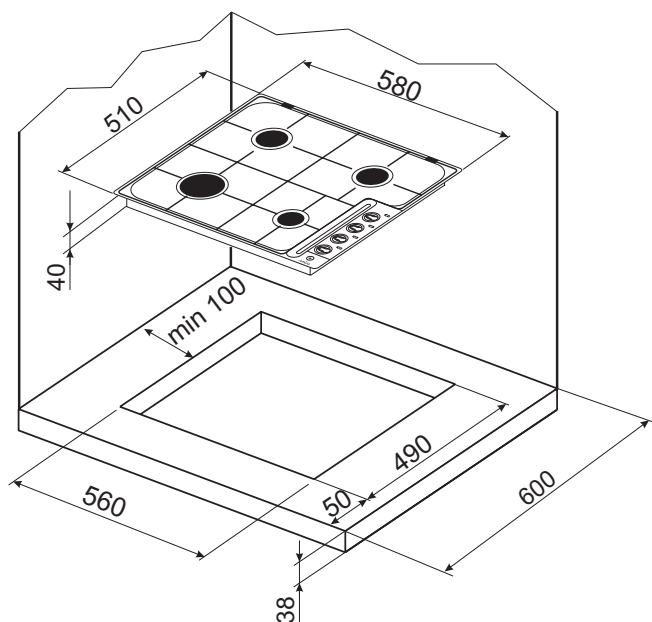


# MONTAREA

Modul de înșurubare a plăcuțelor de fixare la tabla mesei



Spațiul liber lăsat sub arăgaz și plita electrică, minim trebuie să constituie 130 mm.



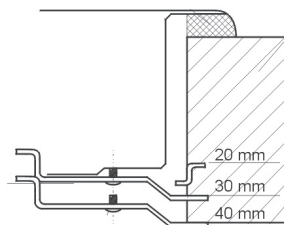
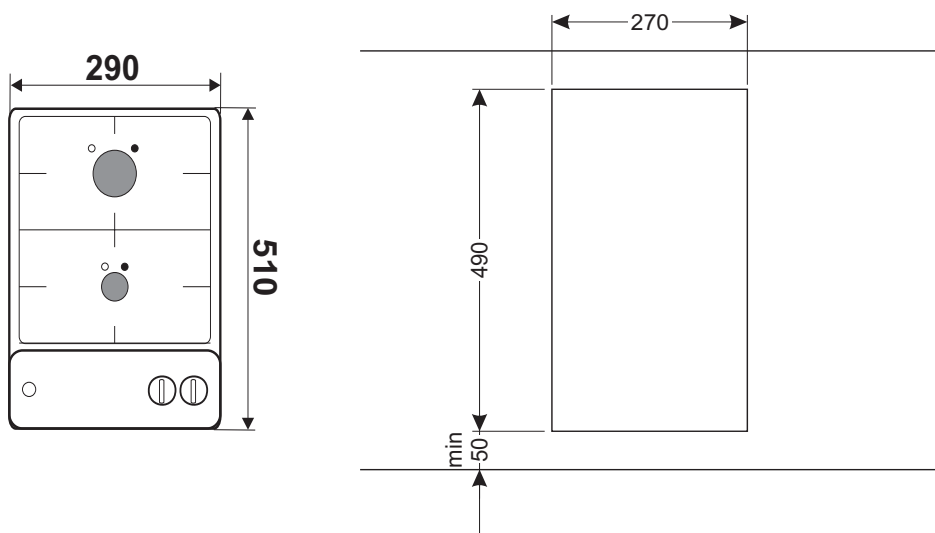
# MONTAREA

Modul de montare a plitei cu două ochiuri

Gabaritele exterioare corespund:

- înălțimea 45 mm
- adâncimea 510 mm
- lățimea 290 mm

Instalația electrică, ca și în cazul plitei cu patru ochiuri, cu excepția orificiului de montare în tabla mesei de lucru, care trebuie efectuat în corespundere cu planul de mai jos.



## Conectarea plitei la gazoduct.

### Atenție!

Instalația trebuie să fie conectată la sistemul cu așa tip de gaz, pentru care este priconizată. Instalația trebuie să fie conectată doar de către un specialist calificat, cu împuterniciri respective, și doar acesta are dreptul de a reconecta instalația la alt tip de gaz.

### Indicații pentru specialistul ce va monta instalația. Specialistul este obligat:

- Să aibă permis de lucru cu instalații de gaz;
- Să ia cunoștință cu informația ce se conține în documentația anexată și să compare aceste date cu condițiile de instalare.
- Să verifice:
  - eficacitatea sistemului de ventilare, adică aierisirea încăperii,
  - ermeticitatea conexiunii, și funcționalitatea a tuturor părților și elementelor instalației,
  - sistemul de asigurare cu electricitate a plitei.

### Atenție!

Conectarea instalației la balonul de gaz lichifiat sau la sistemul existent poate fi efectuată doar de către un specialist calificat, respectând toate regulile de securitate.

La conectarea plitei la sistemul cu gaz lichifiat trebuie pe cuplarea R1/2`` a înșuruba racordul din metal cu lungimea minimă de 0,5 m cu un racord la un tub de 8x1 mm. Pentru înșurubarea racordului este necesar de desșurubat resortul din nodul capacului. Firul de furnizare a gazului nu trebuie să se afle în contact cu elementele din metal din panoul din spate al instalației.

### Atenție!

După finisarea procedurii de montare trebuie de verificat ermeticitatea tuturor conexiunilor,utilizînd pentru aceasta apă cu săpun. Se interzice verificarea ermeticității cu ajutorul flăcării.

## DESERVIREA ARZĂTOARELOR

Deservirea corectă, selectarea parametrilor și capacităților de utilizare respective, contribuie la economisirea energiei.

Economisirea energiei corespunde:

- pînă la 60% în cazul selectării respective a capacității;
- pînă la 60% în cazul deservirii corecte, ce constă în selectarea corespunzătoare a flăcării în timpul fierberii.

Economisirea energiei depinde de nivelul de curățenie a aprinzătoarelor (în deosebi a orificiilor de trecere).

# MONTAREA

## Conectarea plitei la rețeaua electrică

- Instalația are în componență un fir electric cuplat cu piedică de siguranță și poate fi conectat doar în priza 230 V, 50 Hz cu știf protector. Rețeaua ce furnizează energie către priză trebuie să fie protejată de o piedică de siguranță 16A.
- Priza de conectare a rețelei trebuie să fie de tip închis, și să nu fie montată deasupra instalației. După conectarea instalației priza trebuie să fie accesibilă pentru utilizator.
- Înainte de a conecta instalația la rețeaua electrică trebuie de verificat:
  - va rezista piedica de siguranță și instalația electrică;
  - dacă sistemul electric are este dotată cu împământare, în corespundere cu normele în vigoare,
  - dacă este accesibilă priza.

## Reconectarea plitei la alt tip de gaz.

Această reconectare poate fi efectuată doar de către un meșter calificat. Dacă gazul, ce se va furniza instalației, se diferă de gazul pentru care a fost prevăzută instalația de către producător – G20 20 mbsr, trebuie de schimbat injectorii ochiurilor și de regulat flacăra.

Pentru a reconecta instalația la un alt tip de gaz, trebuie:

- schimbarea injectorilor (vezi tabela);
- regularea arderii „econome”.

### Atenție!

Plitele, furnizate de către producător, sunt prevăzute pentru utilizarea gazului magistral!

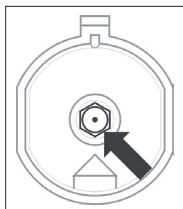
| Tipul de gaz  | Tipul/ deimetrul |           |           |
|---------------|------------------|-----------|-----------|
|               | mică             | medie     | mare      |
| natural GZ-35 | 0222/1.03        | 0222/1.41 | 0222/1.70 |
| natural GZ-50 | 0222/0,75        | 0222/1.03 | 0222/1.25 |
| Propan-butan  | 0222/0.47        | 0222/0.63 | 0222/0.78 |

| Flacăra arzătorului | Reconectarea de la gaz lichifiat la natural                                      | Reconectarea de la gaz natural la lichifiat  |
|---------------------|--|--|
| Deplină             | 1. Elementul arzătorului trebuie de înlocuit conform tabelii anexate             | 1. Elementul arzătorului trebuie de înlocuit conform tabelii anexate.                    |
| Economă             | 2. Șurubul de reglare trebuie de desșurubat și de regulat intensitatea flăcării. | 2. Șurubul de reglare de înșurubat pînă la limită și de verificat intensitatea flăcării. |

## INSTALAREA

Ochiurile exterioare instalate nu necesită regularea de furnizare a aerului.

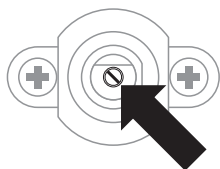
Flacăra normală are în interior conuri specifice de culoare verde-albastru. Flacăra scurtă și gălăgioasă, sau lungă, galbenă fumegîndă, fără linii vizibile - ne indică la calitatea proastă a gazului furnizat, defectări sau murdărirea arzătoarelor. Pentru verificarea flăcării trebuie de lăsat ca aceasta să ardă cam 10 minute la foc intens, apoi de selectat arderea economică, prin rotirea robinetului. Flacăra nu trebuie să se stîngă sau să treacă la injector.



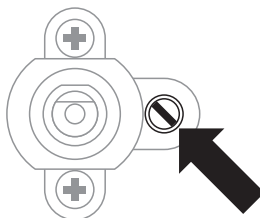
*Înlocuirea injectorului – injectorul trebuie de desșurubat cu ajutorul cheii de 7 și de schimbat cu altul nou, corespunzător tipului de gaz furnizat (vezi tabela).*

**Atenție!**

Scimbarea plitei la alt tip de gaz, sau alt fel de tip, decît este furnizat în casă, este de competența relației specialist –utilizator.

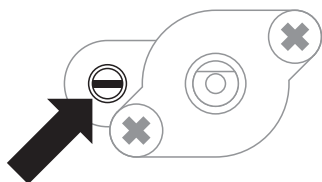


**SABAF fără protecție**

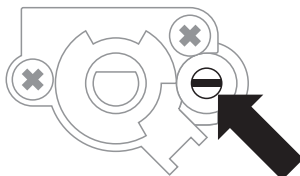


**SABAF cu protecție**

În cazul utilizării robinetelor COPRECI, trebuie de scos plita de lucru și cu ajutorul șurubelniței de regulat intensitatea flăcării economice. (Desen)



**COPRECI fără protecție**



**COPRECI cu protecție**

**Atenție!**

După regulare trebuie de plasat o etichetă care să indice tipul de gaz, pentru care este programată plita.

# EXPLOATAREA

## ► Pînă la prima conectare a instalației

- Înlăturați ambalajul,
- pînă la prima conectare a instalației se pot strecura mirosuri de aceea în încăperea unde se află instalația trebuie conectat sistemul de ventilare, sau de deschis geamul.
- Trebuie de efectuat exploatarea, respectînd indicațiile privind tehnica de securitate.

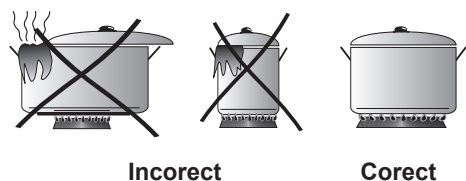
## ► Deservirea ochiurilor

Informația referitor la poziționarea ochiurilor și amînerelor de comandă sunt cuprinse în capitolul Caracteristica instalației.

### Allegerea vaselor corespunzătoare

Vasele trebuie alese în modul corespunzător, așa încît diametrul fundului să fie întotdeauna mai mare decît diametrul flăcării ochiului, iar vasul să fie acoperit cu căpac. Se recomandă ca diametrul cratiței să fie de 2,5-3 ori mai mare decît diametrul ochiului, adică pentru ochiul:

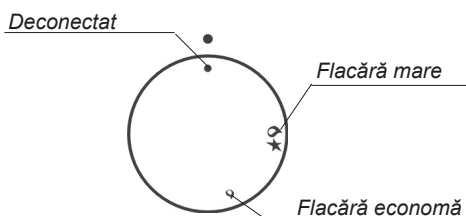
- mic – vase cu diametrul de la 90 mm pînă la 140 mm,
- mediu - vase cu diametrul de la 140 mm pînă la 220 mm,
- mare - vase cu diametrul de la 200 mm pînă la 240 mm, iar înălțimea vaselor nu trebuie să fie mai mare decît diametrul,



Incorect

Corect

### Butonul de control al funcționării ochiurilor



### Aprinderea ochiurilor fără aprinzător electric

- aprindeți chibritul,
- apăsați butonul pînă simțiți rezistență și rotiți la stînga pînă la poziția „Flacără mare” 🔥,
- aprindeți gazul cu chibritul,
- stabiliți intensitatea corespunzătoare / necesară/ a flăcării, (de exemplu, „Flacăra economă” 🔥),
- stingeți ochiul după prepararea bucatelor, rotind butonul la dreapta (poziția „deconectat” ●)



# EXPLOATAREA

## Aprinderea ochiurilor cu protecție antiexplozie

- apăsați butonul pînă la limită și rotiți la stînga pînă la poziția „Flacără mare” 🔥.
- mențineți vreo 10 sec pînă se aprinde gazul,
- stabiliți intensitatea corespunzătoare /necesară/ a flăcării, (de exemplu, „Flacără economă” 🔥)
- stingeți ochiul după prepararea bucatelor, rotind butonul la dreapta (poziția „deconectat” ●).

### Atenție!

În caz de eșec repetați aceeași operațiune.

### Atenție!

Protecția antiexplozie întrerupe furnizarea gazului în cazul stingerii flăcării timp de 60 sec.

### Atenție!

Pătrunderea gazului către aprinzătoare se regulează cu ajutorul obturatoarelor ce au protecție antiexplozie.

## Aprinderea ochiurilor cu aprinzător conectat la buton

- apăsați butonul pînă la limită și rotiți la stînga pînă la poziția „Flacără mare” 🔥 »
- mențineți apăsat pînă se aprinde gazul,
- după aprindere micșorați forța de apăsare și stabiliți intensitatea corespunzătoare /necesară/ a flăcării, (de exemplu, „Flacără economă” 🔥).

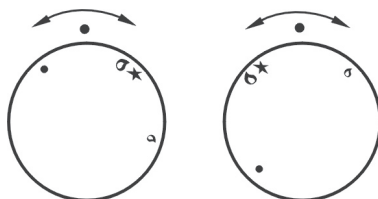
## Stabilirea flăcării ochiului

Ochiurile regulate corect au flacăra de culoare albastru-deschis și cu conus intern bine vizibil. Alegerea intensității flăcării depinde de selectarea poziției:

- 🔥 flacără mare
- 🔥 flacără mică („economă”)
- ochiul este stins (gazul este oprit)

În dependență de necesitate intensitatea flăcării poate fi modificată.

## Punerea în funcțiune a gaz-controlului:



incorect

corect

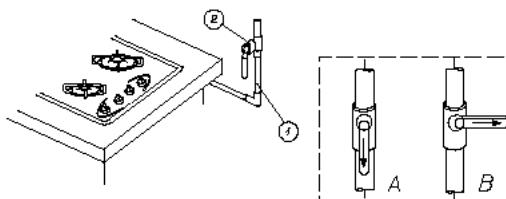
### Atenție!

Se interzice de rgulat intensitatea flăcării între pozițiile „ochiul deste deconectat” și „flacără mare” 🔥.

# EXPLOATAREA

## Ațiuni în caz de deficiențe

- 1 – gazoduct
- 2 – robinetul gazoductului
- A – robinet conectat
- B – robinet deconectat



### În fiecare situație excepțională (accident) trebuie:

- deconectați arzătoarele,
- închideți robinetul gazoductului,
- aierisiți încăperea,
- faceți interpelare la punctul de deservire sau la un specialist calificat,
- deconectați plita pînă la înlăturarea deficienței.

### Atenție!

Unele deficiențe simple pot fi înlăturate de către utilizator, acționînd în conformitate cu recomandările.

Arzătorul nu se aprinde (nu arde), gazul se evaporă - trebuie:

- închideți obturatoarele arzătoarelor
- deconectați robinetul gazoductului
- aierisiți încăperea,
- scoateți arzătorul,
- curățați orificiile de trecere a gazului
- montați arzătorul
- încercați din nou să aprindeți arzătorul.

În caz că arzătorul nu se aprinde – anunțați serviciul de deservire!

# EXPLOATAREA

## Controlul funcționării ochiurilor – suprafețelor de încălzire

### Dimensiunea vaselor:

Vasele trebuie alese în modul corespunzător, așa încât fundul, mărimea și forma să corespundă suprafeței de încălzire. Nu se recomandă utilizarea vaselor cu fundul concav sau convex. De asemenea trebuie întotdeauna de ales bine capacul. Suprafața murdară a zonelor de încălzire sau a vaselor nu permite utilizarea corectă a căldurii eminate.



**BINE**

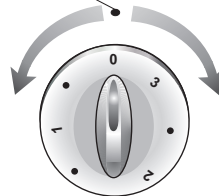
**RĂU**

### Selectarea intensității de încălzire.

Ochiurile – suprafețele de încălzire au intensitate diferită de încălzire. Intensitatea încălzirii poate fi regulată, rotind butonul la dreapta sau la stînga.

- Min. Încălzirea
- 1 Legume înăbușite, fierbere lentă
- Fierberea supelor, a unei cantități mari de bucate
- 2 Prăjire lentă
- Prepararea cărnii și a peștelui la gril
- 3 Max. Încălzirea rapidă, fierberea rapidă, prăjirea
- 0 Deconectarea

Deconecat



### Atenție !

#### Atrageți atenție la:

- curățenia instalației – o instalație murdară nu rezistă la toată intensitatea,
- păziți instalația de corozie,
- deconectați instalația înainte de a lua vasele de pe ea,
- nu lăsați fără atenție pe instalația conectată, vase cu bucate preparate pe baza grăsimilor, uleiurilor, grăsimile înfierbîntate pot lua foc.

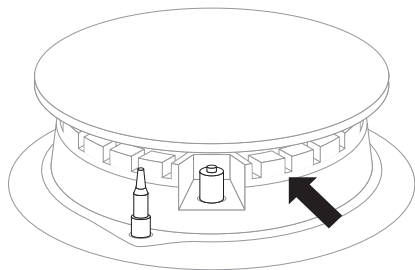
## ÎNGRIJIREA ȘI CURĂȚAREA

Îngrijirea curentă a instalației de către utilizator – menținerea instalației în curățenie și conservarea acesteia, au o mare importanță asupra funcționării îndelungate a instalației.

**Înainte de a începe curățarea instalației, aceasta trebuie deconectată, atrăgând atenție ca toate butoanele să se afle în poziție „●”/ „0”. Curățarea poate fi începută doar după ce instalația se răcește.**

### Arzător, grilajul, carcasul

- În cazul de murdărire a ochiurilor și a grilajului, acestea trebuie scoase de pe plită și spălate în apă caldă cu adăugarea detergenților ce înlătură grăsimile. Apoi ștergeți-le pînă la uscarea totală. Ștergeți panoul cu o cârpă moale, după ce scoateți grilajul. O curățenie deosebită trebuie menținută lângă orificiul de ardere, vezi desenul de mai jos. Orificiul despicătorului flăcării trebuie de curățat cu ajutorul unei sîrmulițe subțiri de cupru. Nu se recomandă utilizarea sîrmuliței de oțel și de lărgit orificiul.



### Atenție!

Elementele ochiului trebuie să fie întotdeauna uscate. Picăturile de apă pot împiedica furnizarea gazului, ceea ce poate duce la funcționarea necalitativă a ochiului.

Pentru curățarea suprafețelor emaliata trebuie folosiți detergenți cu acțiune moale. Nu se recomandă utilizarea detergenților abrazivi, ca de exemplu – prafurile cu abrazivi, pestele cu abrazivi, pietre abrazive, pemza și alte obiecte din metal. Instalațiile cu panourile inoxidabile trebuie curățate înainte de a le exploata. O atenție deosebită trebuie acordată la înlăturarea rămășițelor de clei de pe suprafețele metalice rămase de la ambalaj, cît și a lentei de scoci, utilizate la ambalarea instalației. Suprafața de lucru trebuie curățată regulat, după fiecare utilizare. Nu se admite murdărirea excesivă a suprafeței de încălzire, în deosebi arderea.

# ÎNGRIJIREA ȘI CURĂȚAREA

## Suprafețele de încălzire

Murdăririle, de exemplu resturile de mâncare arse, trebuie să fie îndepărtate de pe aceste suprafețe cu ajutorul cârpelor (suprafața de culoare neagră a instalației nu se recomandă să fie spălată). Sfelele decorative din inox, se recomandă să fie spălate cu ajutorul detergenților delicat. Apoi, trebuie șterse până la uscarea totală.

Suprafețele instalației din când în când, trebuie șterse cu vasilin sau ulei de silicon. Nu se recomandă pentru utilizarea în acest scop grăsimi animale și vegetale, de exemplu ulei de floarea soarelui, slănină topită, unt ș.a..

## Suprafața de lucru

◆ **Suprafața de lucru emaliată** - trebuie curățată cu ajutorul apei calde cu adăugarea unei cantități mici de detergenți. Murdărirea intensivă poate fi îndepărtată cu ajutorul detergenților delicat.

## Controlul periodic

În afara acțiunilor, necesare pentru păstrarea instalației în corătenie, mai este necesar:

- de efectuat control periodic a elementelor de comandă și a grupelor de funcționare a instalației. După expirarea termenului de garanție, minim o dată la doi ani, trebuie de efectuat controlul situației tehnice a instalației la centrul de deservire;
- de îndepărtat defectele ce se ivesc în procesul de exploatare;
- în caz de necesitate de schimbat elementele care sau defectat;

### Atenție!

Toate lucrările de reparație trebuie efectuate de către centrul de deservire respectiv sau de către un specialist cu calificarea necesară.

## SITUAȚII EXCEPȚIONALE

În orice situație excepțională trebuie:

- să deconectați nodurile funcționabile ale instalației,
- să deconectați instalația de la rețeaua electrică,
- chemați specialistul,
- unele dereglări pot fi înlăturate de către utilizator desinestătător, conducându-se de către indicațiile aduse în tabela de mai jos, pînă vă veți adresa la serviciul de deservire a clienților sau centrul de deservire, trebuie să verificați punctele respective din tabel.

| PROBLEMA   | MOTIVUL  | MODUL DE ÎNLĂTURARE   |
|--|--|---|
| 1. Instalația nu funcționează                      | - lipsește energia electrică   | - verificați piedica de siguranță, dacă s-a ars, schimbați-o  |
| 2 Nu se aprinde arzătorul                          | - orificiile pe unde se furnizează gazul sunt astupate.  | - închideți robinetul gazoductului, închideți robinetele arzătoarelor, aieresiți încăperea, scoateți arzătorul, curățați orificiul dat.   |
| 3. Aprinzătorul nu aprinde                         | - întrerupere în furnizarea energiei electrice<br>- întrerupere în furnizarea gazului<br>- selectorul nu este suficient apăsat | - verificați piedica de siguranță în rețeaua casnică, dacă este ars schimbați-l cu altul,<br>- deschideți robinetul gazoductului,<br>- curățați aprinzătorul gazului<br>- mențineți apăsat selectorul pînă la aprinderea flăcării în aprinzător |
| 4. Flacăra se stinge pe parcursul arderii acesteia | - selectorul robinetului se eliberează prea repede   | - țineți apăsat selectorul în poziția „flacăra mare”  |

## DATE TEHNICE

---

|                    |                       |
|--------------------|-----------------------|
| tensiune nominală: | 230V~50 Hz            |
| mărima plitei:     | vezi Desen pag. 31-33 |
| Greutatea:         | aproximativ 8 kg      |

Corespunde normativelor EN 50304, EN 60335-1, EN 60335 – 2-6, adoptate în Uniunea Europeană

## GARANȚIA, DESERVIREA DUPĂ ACHIZIȚIONARE

---

### Garanția

---

Obligațiile de garanție corespund talonului de garanție.

- Producătorul nu duce răspundere de defectarea instalației, produsă prin utilizarea necorespunzătoare a instalației.

### Deservirea după achiziționare

---

În cazul apariției problemelor, ce țin de utilizarea utilajului Hansa, centrul de deservire autorizat vă va acord ajutor profesional. Lista centrelor de deservire poate fi studiată pe saitul [www.hansa.org.ru](http://www.hansa.org.ru)

*Vă rugăm, să indicați aici datele, menționate pe instalație*

Tipul.....

Numărul de fabrică.....

**Amica Wronki S.A.**  
**Польша, 64-510**  
**Ул. Мицкевича, 52**  
**тел. + 48 67 25 46 100**  
**факс + 48 61 85 53 101**

---