

UNIT®
РУКОВОДСТВО ПО ЭКСПЛУАТАЦИИ
USP-1020D
ЭЛЕКТРИЧЕСКАЯ СКОРОВАРКА

Благодарим Вас за покупку изделия фирмы UNIT!

Внимание! При покупке изделия фирмы UNIT Вы должны получить от продавца заполненный гарантийный талон. Только при его наличии Вы сможете воспользоваться гарантией производителя во всех сервисных центрах бытовой техники UNIT.

ВНИМАТЕЛЬНО ПРОЧИТАЙТЕ ВСЮ ИНСТРУКЦИЮ ПЕРЕД ИСПОЛЬЗОВАНИЕМ ПРИБОРА.

НАЗНАЧЕНИЕ ПРИБОРА: Прибор предназначен для приготовления различных блюд под давлением.

СОДЕРЖАНИЕ ИНСТРУКЦИИ ПО ЭКСПЛУАТАЦИИ

- ОСНОВНЫЕ МЕРЫ БЕЗОПАСНОСТИ
- ОСНОВНЫЕ ХАРАКТЕРИСТИКИ ПРИБОРА
- ОПИСАНИЕ ПРИБОРА
- ПОДГОТОВКА К ЭКСПЛУАТАЦИИ
- ЭКСПЛУАТАЦИЯ ПРИБОРА
- ПРИСОЕДИНЕНИЕ И ОТСОЕДИНЕНИЕ КРЫШКИ
- ИСПОЛЬЗОВАНИЕ РЕШЕТКИ ДЛЯ ПРИГОТОВЛЕНИЯ НА ПАРУ
- СИСТЕМА ОХЛАЖДЕНИЯ
- ЧИСТКА
- ПРОБЛЕМЫ, ВОЗНИКАЮЩИЕ В ПРОЦЕССЕ ЭКСПЛУАТАЦИИ И ВОЗМОЖНЫЕ ПРИЧИНЫ ИХ ВОЗНИКНОВЕНИЯ
- ОСНОВНЫЕ ТЕХНИЧЕСКИЕ ХАРАКТЕРИСТИКИ
- РЕЦЕПТЫ

ОСНОВНЫЕ МЕРЫ БЕЗОПАСНОСТИ

При использовании прибора для предотвращения пожара, удара электрическим током и/или какого-либо другого повреждения, необходимо всегда соблюдать технику безопасности, включая следующие положения:

- Перед началом эксплуатации прибора внимательно изучите данную инструкцию.
- Никогда не используйте скороварку для приготовления продуктов, которые могут загореться в процессе приготовления (легко воспламеняющихся продуктов).
- Не размещайте прибор рядом с источниками тепла, такими как отопительные приборы, газовые и электрические плиты. Не используйте прибор в местах с повышенной влажностью.
- Количество жидкости и продуктов, закладываемых во внутреннюю чашу, должно соответствовать количеству, рекомендованному в п. 2 раздела «Эксплуатация прибора» (см. Рис. 2,3). Категорически запрещается класть во внутреннюю чашу большее количество продуктов и/или жидкости, чем это указано в п. 2 раздела «Эксплуатация прибора» (см. Рис. 2,3).
- Категорически запрещается эксплуатация прибора, если уплотнительное кольцо имеет какие-либо повреждения. Эксплуатация прибора допускается только с уплотнительным кольцом поставляемым с данной скороваркой. Никогда не используйте в качестве уплотнительного кольца какое-либо иное кольцо или предмет.
- Никогда не скручивайте и не деформируйте Внутреннее стальное кольцо рукой или каким-либо предметом. Запрещается эксплуатация прибора при наличии каких-либо повреждений Внутреннего стального кольца, а также в случае смещения Кольца или его отсутствия. При наличии повреждений Стального кольца или при его отсутствии обратитесь в сервисный центр UNIT для замены или ремонта Крышки. При этом ремонт или замена Крышки по причине повреждений, деформации и смещения Внутреннего стального кольца не будет считаться гарантийным случаем.
- Не допускайте загрязнения Предохранителя. Регулярно очищайте Предохранитель от загрязнений.
- Снимать Крышку с прибора разрешается только когда регулятор давления находится в положении разгерметизации.
- Регулярно очищайте дно Внутренней чаши и Нагревательный элемент скороварки, не допускайте их загрязнения. Запрещается использовать Внутреннюю чашу каким-либо иным способом, кроме как описано в данной инструкции. Не используйте Чашу для приготовления каких-либо блюд на открытом огне, в микроволновой печи и т. д.

- Запрещается ставить внутрь скороварки какую-либо иную чашу или контейнер, кроме Внутренней чаши, которая поставляется в комплекте с прибором.
- Внутренняя поверхность Съёмной чаши имеет специальное антипригарное покрытие, которое требует аккуратного и бережного обращения. Чтобы не повредить антипригарное покрытие Чаши, рекомендуется пользоваться деревянной ложкой или Пластиковой ложкой поставляемой в комплекте с прибором.
- Помните, что максимальное время использования функции поддержания тепла составляет 24 часа. По истечении этого времени Вам необходимо выключить прибор, отключив его от электросети. Запрещается использование функции поддержания тепла более 24 часов. Запрещается использование функции поддержания тепла при наличии во Внутренней чаше скоропортящихся продуктов.

Внимание! Помните, что данный прибор работает под давлением и требует очень внимательного и аккуратного обращения. В случае, если давление внутри прибора превышает норму, избыток давления будет устранен автоматически, при помощи Предохранительного клапана. При стабилизации давления внутри прибора, избыток пара выходит через Предохранительный клапан.

- Избегайте контакта пара с открытыми участками кожи, руками или лицом в процессе приготовления блюд в скороварке. Существует риск получения ожога!!! Выделение большого количества пара в процессе использования не является нормой в работе прибора. Если это произошло, немедленно отключите прибор от электросети и обратитесь в сервисный центр UNIT для осмотра, ремонта или настройки прибора.
- Будьте предельно осторожны когда перемещаете скороварку, в которой находится горячая пища или жидкость. Когда двигаете или переносите прибор, держите скороварку только за Ручки. Никогда не держите прибор за Ручку крышки, когда Вы двигаете или переносите прибор.

Внимание! Категорически запрещается самостоятельно разбирать прибор (в т. ч. отсоединять Основание прибора), так как это может привести к пожару, удару электрическим током или несчастному случаю. Ремонт должен производиться только в сервисных центрах UNIT.

- Будьте внимательны, во время эксплуатации некоторые детали прибора нагреваются. Не прикасайтесь к горячим поверхностям прибора. При эксплуатации прибора используйте только ручки или кнопки.
- Во избежание пожара, удара электрическим током или получения травм следите, чтобы Съёмный сетевой шнур, вилка и основание скороварки не соприкасались с водой или иной жидкостью!!!
- Будьте особенно внимательны при эксплуатации прибора в присутствии детей и инвалидов. Запрещается эксплуатация прибора детьми.
- Всегда отключайте прибор от электросети по окончании эксплуатации и перед чисткой.
- Отсоединяя прибор от электросети, держитесь за вилку, а не за Сетевой шнур. Перед чисткой, и прежде чем снять или установить какую-либо деталь скороварки, дождитесь полного остывания прибора.
- Запрещается использование электроприбора с видимыми механическими повреждениями (в т. ч. Сетевого шнура или вилки), а также после его падения или какого-либо другого повреждения. В этом случае обратитесь в сервисный центр UNIT для осмотра или ремонта прибора.
- Прибор предназначен только для бытового использования. Запрещается коммерческое использование прибора.
- Не используйте прибор вне помещения.
- Не допускайте соприкосновения Сетевого шнура с горячими поверхностями. Сетевой шнур не следует дергать, перекручивать или тянуть. Во время эксплуатации Сетевого шнура не должен свешиваться с края стола или рабочей поверхности.
- Использование устройств, приспособлений и аксессуаров, не входящих в комплектацию данного прибора, может привести к пожару, удару электрическим током или несчастному случаю. Используйте только приспособления и аксессуары, поставляемые вместе с прибором. В противном случае Вы утрачиваете право на гарантию и гарантийное обслуживание.
- Не используйте для чистки прибора и аксессуаров абразивные очистители и агрессивные моющие вещества.
- Прежде чем подключить прибор к электросети, убедитесь в том, что напряжение, указанное на приборе (220-240 В, 50 Гц) соответствует напряжению электросети в Вашем доме.
- Никогда не помещайте Внутреннюю чашу или сам прибор в микроволновую печь или духовку, и не используйте их для приготовления блюд на открытом огне, газовой или какой-либо иной плите.
- Никогда не используйте скороварку, если во Внутренней чаше нет продуктов и/или жидкости.
- Не используйте Внутреннюю чашу прибора и саму скороварку для хранения продуктов.
- Запрещается приготовление продуктов в скороварке без добавления воды!

- Если в процессе приготовления Вы услышали звуковой сигнал и на ЖК дисплее появился знак кода ошибки (см. таблицу ниже), то немедленно отключите прибор от электросети и обратитесь в сервисный центр UNIT для ремонта или настройки прибора. Эксплуатация прибора в данном случае запрещается (кроме E5).

Коды ошибок

Код индикации	E1	E2	E3	E4	E5	E5 при функции «Приготовление без крышки»
Неполадка	Отключена электросхема сенсорного датчика	Замыкание сенсорного датчика	Произошел перегрев прибора	Сигнал блокировки выключателя	Крышка не закрыта или закрыта неплотно	Крышка не открыта

ВНИМАНИЕ!

1. Будьте особенно осторожны, когда внутри прибора автоматически понижается давление, так как в этот момент из Предохранительного клапана выделяется пар. Избегайте контакта горячего пара с лицом или руками – существует риск получения ожогов.
2. Не дотрагивайтесь до горячих поверхностей и Крышки прибора. Перед тем как снять Крышку с прибора или перед чисткой, дождитесь полного остывания прибора.
3. Категорически запрещается каким-либо образом блокировать место прилегания крышки к корпусу прибора, например накрывать его полотенцем.
4. Категорически запрещается открывать Крышку прибора по давлением. Перед тем как открыть Крышку необходимо дождаться когда значение давления внутри прибора достигнет безопасного значения.
5. Всегда отключайте прибор от электросети перед тем как открыть Крышку прибора.

СОХРАНИТЕ ЭТУ ИНСТРУКЦИЮ НА ВЕСЬ СРОК ЭКСПЛУАТАЦИИ ПРИБОРА!

ОСНОВНЫЕ ХАРАКТЕРИСТИКИ ПРИБОРА

Электрическая скороварка – это современный и многофункциональный прибор, в котором Вы легко и быстро сможете приготовить Ваши любимые блюда. В скороварке продукты готовятся на пару или в собственном соку, что позволяет не использовать для их приготовления жир или масло, при этом сохраняются витамины и минералы, которые теряются при обычной варке или жарке.

Электрическая скороварка – это идеальный прибор для современных хозяек, которые не только заботятся о своем здоровье, но и ценят свое время. Вам не надо стоять около плиты и следить за приготовлением блюд. Вы просто кладете в скороварку все необходимые ингредиенты и задаете параметры приготовления блюда.

Модель USP-1020D оснащена адаптированным меню, благодаря которому Вы сможете выбрать режим работы для блюда, которое Вы хотите приготовить. Вам больше не надо запоминать значения температуры, каждый раз готовя новые блюда. Преимущества скороварки USP-1020D:

Функциональность и простота в управлении

Электрическая скороварка сочетает функции трех приборов – рисоварки, пароварки и кастрюли-скороварки. Вы можете приготовить в скороварке практически любое блюдо, включая рис, кашу, суп, жаркое, рыбу и т. д. А также использовать данный прибор для тушения и приготовления продуктов на пару. Для приготовления блюда Вам не нужно выставлять значения температуры или давления, - управление прибором сводится к простому нажатию на кнопку панели управления. Вам необходимо просто заложить продукты в скороварку и при необходимости изменить запрограммированное время приготовления, а скороварка автоматически будет поддерживать оптимальную температуру и давление внутри скороварки, необходимые для приготовления блюда. По завершении процесса приготовления блюда Вы услышите звуковой сигнал, и скороварка автоматически включит функцию поддержания тепла.

Функция отложенного старта (до 24 часов) – установите время, по прошествии которого Вы хотите чтобы скороварка включилась, и по истечении заданного времени она включится автоматически.

Функция памяти – в случае внезапного отключения электроэнергии в процессе приготовления блюда, прибор автоматически запомнит все установки приготовления, и при включении прибора процесс приготовления будет продолжен с того момента, на котором процесс приготовления был прерван.

Быстрое приготовление блюда, экономия времени и электроэнергии

- В скороварке продукты готовятся под давлением, которое определяется типом готовящихся

продуктов, то есть для каждого типа продуктов выбирается оптимальный способ приготовления – продукты готовятся быстрее – экономится время и электроэнергия.

- В скороварке Вы можете приготовить блюдо, затратив до 15% меньше времени и до 20% меньше электроэнергии, чем если бы Вы приготовили блюдо в обычной пароварке.
- При приготовлении в скороварке рисовой каши, супа, а также при тушении продуктов, которые обычно долго тушатся, Вы экономите 40% времени и 45% электроэнергии.

Вкусные и полезные блюда

- В скороварке продукты готовятся без доступа воздуха при температуре 110-115°C, благодаря чему в них сохраняется больше витаминов и минералов, а также сохраняется исходный вкус продуктов.
- При приготовлении различных блюд традиционными способами (на плите), часто выделяется большое количество пара и неприятных запахов. Скороварка позволяет готовить блюда без постоянного выделения пара и запахов готовящихся продуктов.

Сочетание стильного дизайна, качества и надежности

Данная модель имеет стильный дизайн, оснащена современной удобной сенсорной панелью и восемью степенями защиты, которые делают работу прибора более безопасной и комфортной.

• Система безопасности

Крышка прибора сконструирована таким образом, чтобы обеспечить максимальную защиту даже при очень высоком давлении внутри прибора. Кроме того, Вы не сможете открыть Крышку, если внутри слишком высокое давление, что является очень важным моментом для Вашей безопасности. Так как если Вы откроете Крышку прибора под давлением, это может привести к выделению большого количества пара и ожогам.

• Устройство поддержания безопасного значения внутреннего давления

Если значение внутреннего давления превысит значение, необходимое для приготовления блюда, сработает Предохранительный клапан снижения давления, при этом из прибора будет выпущен воздух и давление снизится.

• Устройство уменьшения внутреннего давления

Если не сработает устройство поддержания безопасного значения внутреннего давления, сработает устройство уменьшения внутреннего давления и избыток давления будет устранен через дополнительное защитное устройство, расположенное в месте прилегания Крышки к корпусу прибора.

• Устройство автоматического выключения прибора

Скороварка автоматически выключится, если во Внутренней чаше нет продуктов.

• Защита от перегрева

Скороварка автоматически выключится, если температура во Внутренней чаше превышает заданную температуру.

- **Магнитное устройство защиты** — предотвращает включение прибора без крышки (исключение составляет функция «Приготовление без крышки»).

- **Крышка с креплением к прибору** — конструкция крышки позволяет открывать ее и оставлять зафиксированной на приборе.

Основными параметрами при приготовлении продуктов в скороварке являются следующие два:

- **Время приготовления продуктов под давлением** – это время, при котором идет цикл приготовления под давлением. Значение времени приготовления продуктов под давлением вы при необходимости можете изменить на Панели управления.

- **Время подогрева (функция поддержания тепла)** – когда заканчивается цикл приготовления, автоматически включается функция поддержания тепла и начинается цикл подогрева. При данном цикле работы внутри прибора поддерживается температура от 60 до 80°C. Максимальное время использования функции поддержания тепла составляет 24 часа, по прошествии которых Вы должны выключить прибор, отсоединив его от электросети.

ОПИСАНИЕ ПРИБОРА

1. Клапан выпуска пара
2. Устройство (на корпусе) для крепления крышки к корпусу
3. Отсек для сбора/слива воды
4. Устройство (на крышке) для крепления крышки к корпусу
5. Отверстие для добавления воды
6. Регулятор снижения давления
7. Пластиковая часть крышки
8. Стальная часть крышки

9. Съёмная внутренняя чаша с антипригарным покрытием
10. Панель управления
11. Съёмный сетевой шнур
12. Фиксатор ложки
13. Нагревательный элемент
14. Сенсор
15. Эластичное уплотнительное кольцо предохранительного клапана
16. Предохранитель для клапана выпуска пара
17. Внутреннее стальное кольцо
18. Ложка
19. Мерный стаканчик
20. Решетка для приготовления на пару

Кнопки панели управления

Название кнопки	Назначение	Время, запрограммированное для данного вида функции	Примечание
Отмена/Поддержание тепла	Отмена установок/включение функции поддержания тепла	-	
Рис	Приготовление риса	12	
Овсянка	Приготовление овсянки	5	
Мясо/Цыпленок	Приготовление мяса/курицы	20	
Медленноварка	Приготовление продуктов (жидкое блюдо), требующих долгой варки	58	
Подогрев	Быстрый подогрев	8	
Бобовые	Приготовление бобовых, субпродуктов	40	
Установка времени	Установка времени приготовления/Таймер отложенного старта	Установка времени приготовления — с шагом 1 минута/Установка таймера отложенного старта с шагом — 30 минут	До выбора программы приготовления эта кнопка устанавливает таймер отложенного старта; после выбора программы приготовления эта кнопка меняет время приготовления продукта.
Выпечка	Приготовление бисквитов, тонких пирогов	18	Регулятор поставить в позицию "выпуск пара"
Приготовление без крышки	Приготовление без крышки, например, жарка, китайское традиционное блюдо — «китайский самовар» и т.д.	-	Не закрывать крышку
Пароварка	Приготовление на пару	15	Добавить в чашу воды и поместить аксессуар — решетку для

Примечания: время, приведенное в таблице, является усредненным, и в разных ситуациях может понадобиться изменить его в зависимости от характеристик продукта, основного рецепта, предпочтений пользователей, объема продукта, поэтому рекомендуем опытным путем выявить наиболее подходящее время приготовления.

ПОДГОТОВКА К ЭКСПЛУАТАЦИИ

- Освободите прибор и все аксессуары от упаковочного материала.
- Установите прибор на ровной и сухой поверхности.
- Тщательно промойте все детали, которые будут контактировать с продуктами, включая Внутреннюю чашу, Мерный стаканчик, Ложку и Решетку для приготовления на пару в теплой мыльной воде, тщательно ополосните, а затем вытрите насухо.
- Протрите корпус, Внутреннее покрытие прибора, а также Крышку влажной губкой, а затем тщательно высушите чистой, сухой тряпкой.
- Прежде чем подключить прибор к электросети, убедитесь, что напряжение указанное на приборе соответствует напряжению электросети в Вашем доме (220-240 В, 50 Гц).
- Не погружайте прибор в воду или какую-либо иную жидкость!

ЭКСПЛУАТАЦИЯ ПРИБОРА

1. Откройте Крышку, повернув ручку против часовой стрелки.
2. Извлеките Внутреннюю чашу из прибора, для этого нужно взять Чашу двумя руками и потянуть вверх.

На стенках Внутренней чаши есть двойная шкала измерения:

- в долях – 1/5, 2/5, 3/5, 4/5;
- и в чашках (CUP) – 2, 4, 6, 8;
- а также FULL (полная чаша).

Наполните Чашу продуктами, которые собираетесь готовить, и водой, обращая внимание на то, что уровень содержимого располагался между отметками 1/5 и 4/5 (отметка минимального уровня – 1/5, отметка максимального уровня – 4/5).

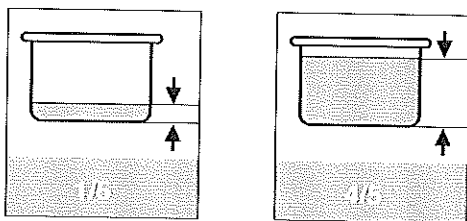


Рисунок 1. Минимальный и максимальный уровни наполненности чаши

Для продуктов, которые увеличиваются в размерах в процессе приготовления, отметка максимального уровня не должна превышать отметку 3/5!

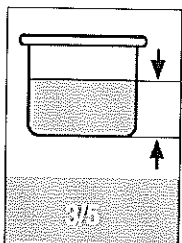


Рисунок 2:
Максимальный уровень наполнения чаши при приготовлении продуктов, которые увеличатся в объеме

Примечание: для того, чтобы продукт готовился равномерно, необходимо, чтобы он был полностью погружен в воду, иначе продукт, находящийся над уровнем воды может оказаться недоваренным.

3. Очистите Внутреннее покрытие прибора и Нагревательный элемент, протерев их чистой, чуть влажной тряпкой, и тщательно высушите. Перед тем как поместить Чашу в прибор, убедитесь, что на поверхности Внутреннего покрытия и Нагревательного элемента нет никаких загрязнений.
4. Осторожно возьмите Чашу с продуктами двумя руками за края и установите ее, аккуратно надавив на нее. После того как Вы установите Чашу, слегка поверните ее так, как показано на рисунке, чтобы она надежно зафиксировалась в приборе.

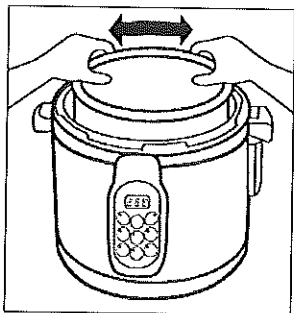


Рисунок 3: Установка чаши в приборе

5. Далее необходимо герметично закрыть Крышку, для этого выполните следующие действия:
 - Установите эластичное кольцо на внутренней поверхности крышки прибора.
 - Если Уплотнительное кольцо плохо закреплено или неправильно расположено, зафиксируйте его во Внутреннем стальном кольце должным образом.
 - Далее возьмите Крышку за Ручку, и накройте ею прибор, поверните Крышку по часовой стрелке до упора, при этом Вы должны услышать легкий щелчок. Это означает что Крышка надежно зафиксировалась в нужном положении.
6. Установите Регулятор снижения давления в положение "герметично", в таком положении воздух не сможет выходить из прибора, благодаря чему становится возможным повышение давления внутри прибора.

Примечание: Регулятор снижения давления имеет 2 положения: "герметично" и «выпуск пара». При программе «Выпечка» Регулятор снижения давления должен быть в положении «выпуск пара».

7. Включите прибор, подсоединив его к электросети, при этом на дисплее появится «00:00». Теперь нужно задать параметры приготовления.

Таймер включения

В случае, если нет необходимости в отложении времени начала приготовления, пропускайте этот шаг и переходите к следующему.

В том случае, если Вы хотите, чтобы процесс приготовления начался не сразу, а через определенное время, Вы можете воспользоваться таймером включения. Тогда подготовленная к работе скороварка самостоятельно начнет приготовление пищи через заданное время; для этого сразу после включения скороварки (ДО выбора программы приготовления) в сеть нужно нажать кнопку «Установка времени». С помощью этой кнопки установите нужное время. Например, если указанное значение - «4:00», приготовление блюда начнется через 4 часа. Максимальное время, на которое Вы можете отложить приготовление блюда составляет 24 часа.

8. Установка параметров приготовления. На панели управления есть меню, с помощью которого Вы задаете программу приготовления в зависимости от вида продукта. Например, для приготовления риса, нужно нажать кнопку «Рис». Для того, чтобы начать приготовление, нажмите кнопку, соответствующую нужному продукту.

Примечание: стоит помнить о том, что программы рассчитаны на основе средних значений характеристик продуктов, таких как: степень жесткости, степень зрелости, предпочтительная степень разваренности продукта, размер кусков и т. п., поэтому рекомендуем, основываясь на данных программах, варьировать время приготовления по своему вкусу.

9. Изменить значение времени приготовления под высоким давлением можно с помощью кнопки «Установка времени», например: если Вы готовите фасоль, нужно после включения прибора в сеть нажать кнопку «Бобовые», при этом появится «P0:40», это значение показывает, что после достижения внутри прибора высокого рабочего давления до окончания приготовления блюда пройдет 40 минут. В случае, если это время нужно сократить, нажимайте кнопку «Установка времени» до тех

пор, пока не увидите нужное значение времени.

Важно! Время между нажатием кнопок определенного продукта и изменения времени не должно превышать 3-х секунд, иначе процесс приготовления начнется, «не дождавшись» Вашей корректировки времени.

Примечание: Время, указанное после нажатия кнопки нужного продукта -Рх:хх - не равно длительности всего периода приготовления, т. к. не включает период времени от начала приготовления до достижения внутри прибора высокого давления, необходимого для приготовления блюда.

В случае если продукт, который Вы собираетесь готовить, не относится ни к одной из групп блюд, которые есть в меню Кнопок выбора блюд на панели управления, необходимо выбрать группу, близкую по характеристикам и при необходимости изменить время приготовления при высоком давлении (РХ:ХХ).

10. После того как давление внутри достигнет необходимого уровня, начнется обратный отсчет времени приготовления.

11. По окончании процесса приготовления (по истечении указанного на дисплее времени) прозвучит звуковой сигнал (3 раза), на Дисплее отобразится «00:00» и автоматически включится функция поддержания тепла.

Примечание: Нельзя изменить заданное время в процессе приготовления.

- Для того чтобы сбросить параметры приготовления или прервать текущий режим работы прибора (процесс приготовления, функцию поддержания тепла и т. п.) нажмите на Кнопку «Отмена/Поддержание тепла».
- Если Вы не задали параметры приготовления, то, нажав на Кнопку «Отмена/Поддержание тепла» Вы включите функцию поддержания тепла (подогрева).
- Далее необходимо снизить давление внутри прибора, для этого поверните Регулятор снижения давления в положение "выпуск пара" - положение снижения давления, и подождите около минуты.

ВНИМАНИЕ! Когда Вы поворачиваете Регулятор снижения давления в положение «выпуск пара», возможен выброс пара! Во избежание ожога не наклоняйтесь над прибором и следите, чтобы Ваши пальцы не касались отверстий Регулятора снижения давления.

Внимание! Максимальное время использования функции поддержания тепла составляет 24 часа, по прошествии этого времени выключите прибор, отсоединив его от электросети.

Примечания:

1. При приготовлении жидких или вязких блюд (например, каши) не рекомендуется снижать давление сразу после того, как окончится приготовление. Дайте прибору остыть. Либо воспользуйтесь системой охлаждения. Несоблюдение данного правила может привести к выбросу пара и ожогам.
- Отсоедините прибор от электросети, и отсоедините Съёмный сетевой шнур от прибора.
 - Возьмите Крышку за Ручку, поверните Крышку против часовой стрелки до тех пор, пока Вы не почувствуете, что крепление между корпусом прибора и Крышкой ослабло, откройте Крышку. Извлеките продукты или готовое блюдо из Чаши.

Примечания:

1. Внутренняя поверхность Съёмной чаши имеет специальное антипригарное покрытие, которое требует очень аккуратного и бережного обращения. Чтобы не повредить антипригарное покрытие Чаши, рекомендуется пользоваться деревянной ложкой или Пластиковой ложкой, поставляемой в комплекте с прибором.
2. Будьте очень осторожны при извлечении продуктов или готового блюда из Чаши, так как стенки Чаши, а также сами продукты могут быть очень горячими!

ПРИСОЕДИНЕНИЕ И ОТСОЕДИНЕНИЕ КРЫШКИ

(УБРАТЬ ЦИФРЫ И КАРТИНКУ 12)

Чтобы отсоединить крышку:

- Поместите прибор на ровной твердой поверхности.
- Откройте крышку, держите ее на высоте 8 см от края прибора. Крышка должна быть немного повернута вокруг своей оси относительно прибора, как указано на рисунке.
- Держите крышку двумя руками и поворачивайте против часовой стрелки, затем поднимите вверх — крышка отсоединится.

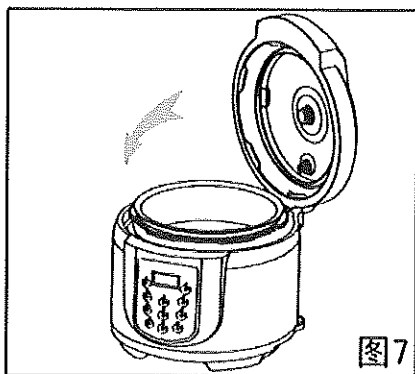


图7

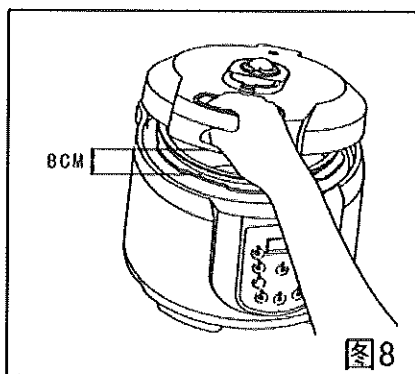


图8

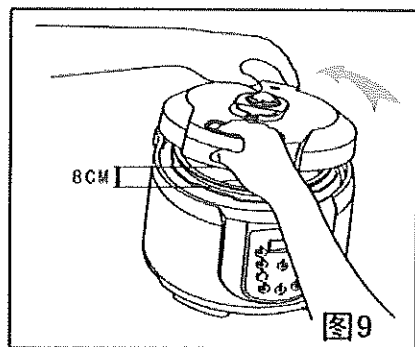


图9

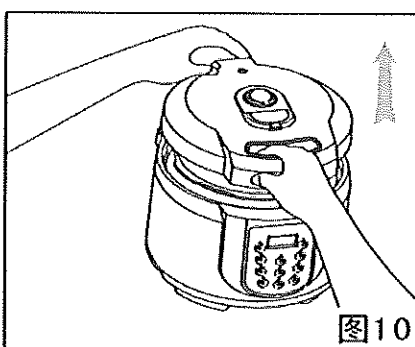


图10

Чтобы присоединить:

- Расположите крышку над прибором ровно, ручка над панелью управления. Держите крышку так, чтобы между ней и краем было 8 см, соедините места крепления крышки к прибору.
- Поверните крышку вокруг своей оси по часовой стрелке, она будет закреплена.
- Поверните крышку против часовой стрелки, опустите ее, крышка зафиксирована.

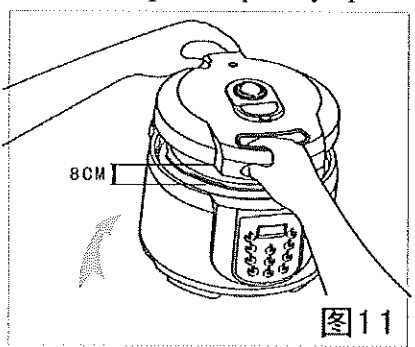


图11

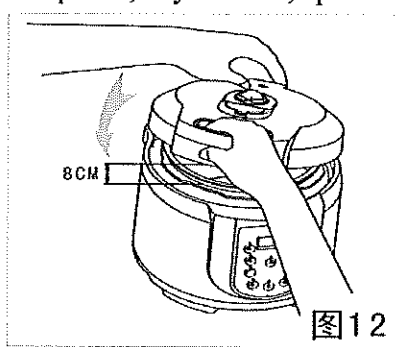


图12

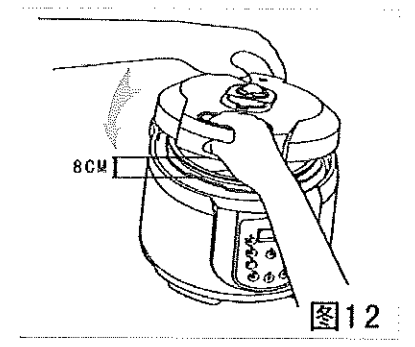


图12

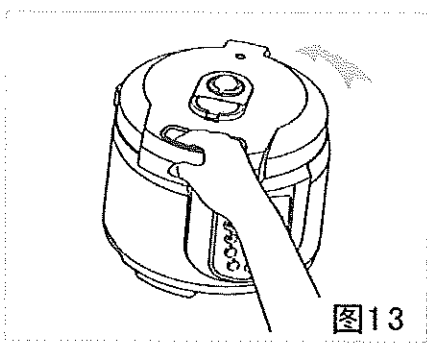


图13

ИСПОЛЬЗОВАНИЕ РЕШЕТКИ ДЛЯ ПРИГОТОВЛЕНИЯ НА ПАРУ

- Откройте Крышку прибора и налейте во Внутреннюю чашу воды до отметки 1/5 (см. раздел «Эксплуатация прибора»).
- Установите Внутреннюю чашу с водой, как описано в разделе «Эксплуатация прибора».
- Поместите продукты, предназначенные для приготовления на Решетку, установите Решетку в Чашу, и закройте прибор Крышкой, см.раздел «Эксплуатация прибора».
- Установите Регулятор снижения давления в положение «герметично»(положение герметизации), см. раздел «Эксплуатация прибора».
- Подсоедините Сетевой шнур к прибору, и затем подключите Сетевой шнур к электросети.
- Нажмите Кнопку «Пароварка» и при необходимости установите время приготовления, как описано в разделе «Эксплуатация прибора». По прошествии времени, необходимого для приготовления блюда,

прибор перейдет в состояние поддержания тепла. Для того чтобы остановить процесс приготовления, нажмите кнопку «Отмена/Поддержание тепла», отсоедините прибор от электросети и извлеките продукты из Внутренней чаши, как описано в разделе «Эксплуатация прибора».

СИСТЕМА ОХЛАЖДЕНИЯ

Сразу после приготовления включается функция поддержания тепла. Давление и температура внутри очень высоки, поэтому устройства защиты прибора блокируют крышку, ее невозможно открыть во избежание ожогов. Чтобы открыть крышку, нужно чтобы прибор остыл и давление внутри пришло в норму. Для того чтобы ускорить этот момент, разработана система охлаждения прибора:

- Отключите прибор от сети;
- Откройте отверстие для добавления воды и поверните вниз устройство для слива воды, как показано на рисунке ниже. Не забудьте подставить емкость для сбора воды..
- Вливайте в отверстие для добавления воды чистую холодную воду, которая будет вытекать, охладив чашу с содержимым.
- Когда температура и давление внутри достаточно снизятся — крышка разблокируется.

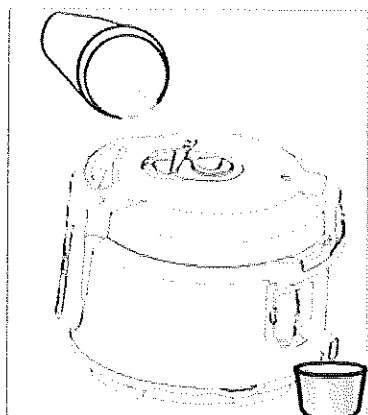


图 23A

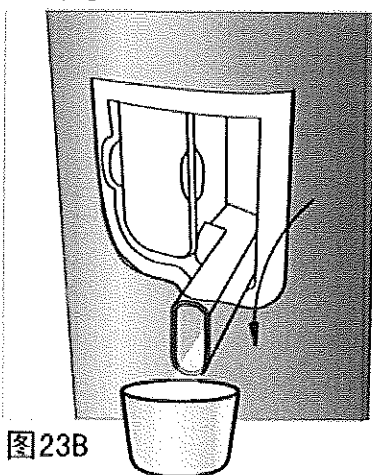


图 23B

ЧИСТКА

- Перед чисткой отсоедините прибор от электросети, и отсоедините Съёмный сетевой шнур от прибора, и дождитесь полного остывания прибора.
- Протрите Верхнюю пластиковую часть корпуса влажным полотенцем.
- Извлеките Внутреннюю чашу из прибора, промойте ее в теплой мыльной воде, ополосните и тщательно высушите.
- Для того чтобы очистить корпус прибора, протрите его чистой чуть влажной тряпкой, а затем тщательно высушите чистой сухой тряпкой.
- Снимите Контейнер для сбора воды с прибора, промойте в теплой мыльной воде, тщательно ополосните и высушите.
- Промойте Эластичное уплотнительное кольцо в теплой мыльной воде, тщательно ополосните и высушите.

Примечание: клапан предохранителя следует чистить особенно тщательно, так как наличие загрязнений может привести к его блокировке, что может помешать Предохранительному клапану стабилизировать давление внутри прибора в процессе приготовления!!!

- Для чистки основания Предохранительного клапана и Отверстия для воды рекомендуется использовать щетку.

Важно! Для безопасности Вашей и окружающих помните, что любой контакт электроприборов с водой опасен! Во избежание пожара, удара электрическим током или получения травм следите, чтобы Съёмный сетевой шнур, вилка и основание скороварки не соприкасались с водой или иной жидкостью!!! Категорически запрещается мыть или погружать корпус прибора в воду или мыть его в посудомоечной машине!!!

ПРОБЛЕМЫ, ВОЗНИКАЮЩИЕ В ПРОЦЕССЕ ЭКСПЛУАТАЦИИ И ВОЗМОЖНЫЕ ПРИЧИНЫ ИХ ВОЗНИКНОВЕНИЯ

NO.	Проблема	Возможная причина	Способ устранения проблемы
1	Крышка плохо закрывается	Уплотнительное кольцо плохо зафиксировано на крышке	Зафиксируйте уплотнительное кольцо, как показано на рисунке5
2	Крышка плохо	Внутри слишком высокое давление	С помощью поворота

	открывается		предохранительного клапана снижения давления вправо или влево снизьте давление
3	В процессе приготовления выделяется много пара	В крышке нет уплотнительного кольца	Вставьте уплотнительное кольцо, как показано на рисунке5
		На уплотнительном кольце есть загрязнения	Очистите уплотнительное кольцо
		Уплотнительное кольцо повреждено	Замените уплотнительное кольцо в сервисном центре UNIT (не является гарантийным случаем)
		Крышка плохо зафиксирована	Зафиксируйте крышку должным образом (см. раздел «Эксплуатация прибора»)
4	Панель управления не горит	Прибор не включен в сеть	Проверьте исправность розетки, шнура, вилки
		Какие-то другие неполадки	Обратитесь в сервисный центр UNIT
5	На дисплее знак кода ошибки E1	Отключена электросхема сенсорного датчика	Обратитесь в сервисный центр UNIT
	На дисплее знак кода ошибки E2	Замыкание сенсорного датчика	
	На дисплее знак кода ошибки E3	Произошел перегрев прибора	
	На дисплее знак кода ошибки E4	Сигнал блокировки выключателя	
	На дисплее знак кода ошибки E5	Крышка не закрыта или закрыта неплотно	Закройте крышку плотно
	На дисплее знак кода ошибки E5 при функции «Приготовление без крышки»	Крышка не открыта	Откройте крышку

ОСНОВНЫЕ ТЕХНИЧЕСКИЕ ХАРАКТЕРИСТИКИ

Модель	Напряжение питания	Номинальная мощность	Объем	Диаметр	Рабочее давление
USP-1020 D	220-240В, 50 Гц	900 Вт	5 л	22 см	40-70 кПа
Максимальное давление	Температура подогрева	Возможное время отложенного старта	Возможное время приготовления под давлением	Возможная продолжительность функции сохранения тепла	Срок службы прибора
80 кПа	70-80 °С	0-24 ч	1-60 мин.	0-24 ч	20000 циклов, но не более 5 лет с даты приобретения прибора

Изготовитель: «ЮНИТ Хандельс ГмбХ»

Австрия, Вена, А-1180, Герстхофер штрассе, 131

Хранение и эксплуатацию прибора производить в сухих отапливаемых помещениях при температуре не ниже

+5°C, относительной влажности не более 80%, при отсутствии в воздухе агрессивных примесей.
При перевозке и хранении беречь от механических повреждений и иных вредоносных воздействий.
Ремонт и восстановление прибора следует производить в специализированных мастерских, согласно гарантийному талону.
Поскольку производитель постоянно работает над совершенствованием своей продукции, дизайн и технические характеристики могут быть изменены без предварительного уведомления.
Товар сертифицирован.

В КОНЦЕ ДАННОЙ ИНСТРУКЦИИ МЫ ПРЕДЛАГАЕМ ВАМ РЕЦЕПТЫ ПРИГОТОВЛЕНИЯ БЛЮД С ПОМОЩЬЮ СКОРОВАРКИ

www.unit.ru

Электрлік жылдам пісіргіш USP-1020D
Unit фирмасының өнімін сатып алғаныңызға рахмет!

Назар аударыңыз! Unit фирмасының өнімін сатып алғанда сатушыдан толтырылған кепілдеме талонын аласыз. Тек ғана бұл талонмен, сіз өндірушінің кепілімен бүкіл Unit фирмасының тұрмыс-техника сервистік орталықтарында қолдана аласыз.

Unit

Құралды қолданбас бұрын нұсқауды мұқият оқып, қолдану мерзімінің аяғына дейін сақтаңыз.

ҚҰРАЛДЫҢ ТАҒАЙЫНДАЛУЫ

Құрал қысым астында түрлі тағамдарды дайындау үшін арналған.

ПАЙДАЛАНУ БОЙЫНША НҰСҚАУЛЫҚТЫҢ МАЗМҰНЫ

- НЕГІЗГІ ҚАУІПСІЗДІК ШАРАЛАРЫ
- ҚҰРАЛДЫҢ НЕГІЗГІ СИПАТТАМАЛАРЫ
- ҚҰРАЛДЫҢ СИПАТТАМАЛАРЫ
- ПАЙДАЛАНУҒА ДАЙЫНДАУ
- ҚҰРАЛДЫ ПАЙДАЛАНУ
- БУДА ДАЙЫНДАУ ҮШІН ТОРДЫ ПАЙДАЛАНУ
- ТАЗАЛАУ
- ПАЙДАЛАНУ БАРЫСЫНДА ПАЙДА БОЛАТЫН МӘСЕЛЕЛЕР ЖӘНЕ ОЛАРДЫҢ ПАЙДА БОЛУЫНЫҢ ҰҚТИМАЛ СЕБЕПТЕРІ
- НЕГІЗГІ ТЕХНИКАЛЫҚ СИПАТТАМАЛАР

НЕГІЗГІ ҚАУІПСІЗДІК ШАРАЛАРЫ

Құралды пайдаланған кезде, өрттің, электр тогының соққысын және/немесе қандай да басқа бүлінулердің алдын алу үшін, келесі жағдайларды қосқанда, әрқашан техникалық қауіпсіздікті сақтау қажет:

1. Құралды пайдалана бастамас бұрын, берілген нұсқаулықты мұқият оқыңыз.
2. Пайдалану барысында жанып кетуі мүмкін азықтарды (тез тұтанғыш азықтарды) дайындау үшін жылдам пісіргішті пайдаланбаңыз.
3. Құралды электр және газ пештері, жылыту құралдары сияқты жылу көздерінің жанында орналастырмаңыз. Құралды ылғалдылығы жоғары жерлерде пайдаланбаңыз.
4. Ішкі тостағанның ішіне салынатын азықтар мен сұйықтықтың көлемі «Құралды пайдалану» бөлімінің (Сур. 2,3) 2 б. ұсынылған мөлшерге сәйкес келуі тиіс. Ішкі тостағанның ішіне азықтардың және/немесе сұйықтықтардың «Құралды пайдалану» бөлімінің (Сур. 2,3) 2 б. көрсетілгеннен артық көлемін салуға қатаң тыйым салынады.
5. Егер тығыздау сақинасы қандай да ақаулықтарға ие болса, құралды пайдалануға қатаң тыйым салынады. Құралды тек аталмыш жылдам пісіргішпен бірге жеткізілетін тығыздау сақинасымен бірге пайдалануға рұқсат беріледі. Тығыздау сақинасы ретінде ешқашан қандай да басқа сақинаны немесе затты пайдаланбаңыз.
6. Ішкі болат сақинаны қолмен немесе басқа затпен ешқашан түрін өзгертпеңіз және бұрамаңыз. Ішкі болат сақинаның қандай да ақаулығы болған кезде, сондай-ақ Сақина ығысқанда немесе ол болмаған жағдайда, құралды пайдалануға тыйым салынады. Болат Сақинаның ақаулығы болған кезде немесе ол болмаған кезде, Қақпақты ауыстыру немесе жөндеу үшін UNIT сервис орталығына жүгініңіз. Сонымен қатар, Ішкі болат сақинаның ығысу, түрін өзгерту және бүліну себебі бойынша Қақпақты ауыстыру немесе жөндеу, кепілдік жағдай болып есептелмейді.
7. Сақтандырғыштың кірленуіне жол берілмейді. Сақтандырғышты кірленулерден үнемі тазалаңыз.
8. Қысымның реттегіші герметиксіздендіру күйінде (оң немесе сол күй) болған кезде ғана, құралдан Қақпақты шешуге рұқсат беріледі.
9. Жылдам пісіргіштің Жылытқыш элементін және Ішкі тостағанның түбін үнемі тазалаңыз, олардың кірленуіне жол бермеңіз. Ішкі тостағанды аталмыш нұсқаулықта сипатталғаннан басқа әдіспен пайдалануға тыйым салынады. Тостағанды қысқа толқынды пештерде, ашық отта және т.б. қандай да тағамдарды дайындау үшін пайдаланбаңыз.
10. Құралмен бірге жинақтамада жеткізілетін Ішкі тостағаннан басқа қандай да тостағанды немесе контейнерді жылдам пісіргіштің ішіне салуға тыйым салынады.
11. Алмалы-салмалы тостағанның ішкі беті мұқият және ұқыпты пайдалануды талап ететін, арнайы күйге қарсы жабынға ие. Тостағанның күйге қарсы жабынын бүлдіріп алмас үшін, құралмен бірге жинақтамада жеткізілетін Пластик қасықты немесе ағаш қасықты пайдалану ұсынылады.

Жылуды ұстау функциясын пайдаланудың максималды уақыты 24 сағатты құрайтынын есте сақтаңыз. Осы уақыт өткен соң, Сізге құралды электр желісінен сөндіріп, оны өшіру қажет. Жылуды ұстау функциясын 24 сағаттан артық пайдалануға тыйым салынады. Ішкі тостағанда тез бұзылатын азықтар болған кезде, жылуды ұстау функциясын пайдалануға тыйым салынады.

Назар аударыңыз! Берілген құрал қысым астында жұмыс істейтінін және мұқият және ұқыпты пайдалануды талап ететінін есте сақтаңыз. Егер құрал ішіндегі қысым қалыптыдан асатын жағдайда, артық қысым Сақтандырғыш қақпақтың көмегімен автоматты түрде жойылатын болады. Құралдың ішінде қысымды тұрақтандырған кезде, будың артығы Сақтандырғыш қақпақ арқылы шығады.

1. Жылдам пісіргіште тағамдарды дайындау барысында будың тері телімдерімен, қолмен және бетпен қатынасуына жол бермеңіз. Күйіп қалу қаупі бар!!! Пайдалану барысында будың көп мөлшерінің шығуы, құрал жұмысындағы қалып болып табылмайды. Егер олай болса, құралды электр желісінен дереу өшіріңіз және UNIT сервис орталығына құралды қарау, күйге келтіру немесе жөндеу үшін жүгініңіз.
2. Ішінде ыстық ас немесе сұйықтығы бар жылдам пісіргішті жайғастырған кезде аса абай болыңыз. Құралды жылжытқанда немесе жайғастырған кезде, жылдам пісіргішті тек Тұтқасынан ұстаңыз. Сіз құралды жылжытқанда немесе жайғастырған кезде, оны ешқашан қақпағының Тұтқасынан ұстамаңыз.

Назар аударыңыз! Құралды өз бетіңізше бөлшектеуге қатаң тыйым салынады (соның ішінде құралдың Негізін ажыратуға), себебі бұл өртке, электр тогының соққысына немесе қайғылы жағдайға әкелуі мүмкін. Жөндеу тек UNIT сервис орталығында ғана жүргізілуі тиіс.

3. Абай болыңыз, пайдалану уақытында құралдың кейбір бөлшектері қызады. Құралдың ыстық беттеріне қол тигізбеңіз. Құралды пайдаланған кезде тек тұтқаларды немесе түймешелерді пайдаланыңыз.
4. Өрттің, электр тогы соққысының немесе жарақаттарды алудың алдын алу үшін, Алмалы-салмалы желілік сым, аша және жылдам пісіргіштің негізі сумен немесе басқа сұйықтықпен жанаспауын бақылаңыз!!!
5. Құралды пайдаланған кезде, балалар мен мүгедектер қатысқанда ерекше абай болыңыз. Балаларға құралды пайдалануға тыйым салынады.
6. Пайдалануды аяқтаған соң және тазалаудың алдында құралды электр желісінен сөндіріңіз.
7. Құралды электр желісінен ажырата отырып, Желілік сымды емес, ашаны ұстаңыз.
8. Тазалаудың алдында немесе жылдам пісіргіштің қандай да бөлшегін орнатпас немесе шешпес бұрын, құралдың толық сууын күтіңіз.
9. Көрнекі механикалық бүлінгулері бар, сондай-ақ ол жерге құлаған соң немесе қандай да басқаша бүлінген кезде электрлі құралды пайдалануға тыйым салынады (соның ішінде Желілік сым немесе аша). Мұндай жағдайда құралды жөндеу және қарау үшін, UNIT сервис орталығына жүгініңіз.
10. Құрал тек тұрмыста пайдалану үшін арналған. Құралды саудада пайдалануға тыйым салынады.
11. Құралды тұрғынжайдан тыс пайдаланбаңыз.
12. Желілік сымның ыстық беттермен жанасуына жол бермеңіз. Желілік сымды жұлқуға, бұрауға немесе тартуға болмайды. Пайдалану уақытында Желілік сым үстелдің немесе жұмыс бетінің шетінен салақтап тұрмауы керек.
13. Аталмыш құралдың жинақтамасына кірмейтін құрылғыларды, жабдықтарды және аксессуарларды пайдалану, өртке, электр тогының соққысына немесе қайғылы жағдайға әкелуі мүмкін. Тек құралмен бірге жеткізілетін жабдықтар мен аксессуарларды ғана пайдаланыңыз. Кері жағдайда Сіз кепілдікке және кепілді қызмет көрсетуге құқығыңыздан айырыласыз.
14. Құрал пен аксессуарларды тазалау үшін, бүдірлі тазалағыштар мен агрессивті жуу құралдарын пайдаланбаңыз.
15. Құралды электр желісіне қоспас бұрын, құралда көрсетілген кернеудің (220-240 В, 50 Гц) Сіздің үйіңіздегі электр желісінің кернеуіне сәйкес келетініне көз жеткізіңіз.
16. Ішкі тостағанды немесе құралдың өзін қысқа толқынды пештерге немесе духовкаға ешқашан салмаңыз және оларды ашық отта, газ немесе қандай да басқа пеште тағамдарды әзірлеу үшін пайдаланбаңыз.
17. Егер Ішкі тостағанда азықтар және/немесе сұйықтық болмаса, жылдам пісіргішті ешқашан пайдаланбаңыз.
18. Құралдың Ішкі тостағанын және жылдам пісіргіштің өзін азықтарды сақтау үшін пайдаланбаңыз.
19. Жылдам пісіргіште суды қосусыз азықтарды әзірлеуге тыйым салынады!
20. Егер дайындау барысында Сіз дыбыс сигналын естіген болсаңыз және СК дисплейде қате кодының белгісі пайда болса (төмендегі кестені қараңыз), онда құралды электр желісінен дереу өшіріңіз және құралды жөндеу немесе күйге келтіру үшін UNIT сервис орталығына жүгініңіз. Берілген жағдайда

құралды пайдалануға тыйым салынады.

Қателердің коды

Индикация коды	E1	E2	E3	E4
Ақаулық	Сенсорлы датчиктің электр сызбасы сөндірілген	Сенсорлы датчиктің тұйықталуы	Құрал қызып кеткен	Сөндіргішті блоқдалаудың дабылы

НАЗАР АУДАРЫҢЫЗ!

3. Құралдың ішінде қысым автоматты түрде төмендеген кезде, ерекше абай болыңыз, себебі осы сәтте Сақтандырғыш қақпақтан бу бөлінеді. Ыстық будың қолыңызға немесе бетіңізге тиюіне жол бермеңіз – күйіп қалу қаупі бар.
4. Ыстық беттерге және құрал Қақпағына қол тигізбеңіз. Қақпақты құралдан шешпес бұрын немесе тазалаудың алдында, құралдың толық сууын күтіңіз.
5. Қақпақтың құрал корпусына жанасатын жерін қандай да амалдармен жабуға қатаң тыйым салынады, мысалы оны орамалмен жабуға.
6. Қысым астындағы құрал қақпағын ашуға қатаң тыйым салынады. Қақпақты ашпас бұрын, құралдың ішіндегі қысым шамасы қауіпті деңгейге жеткенін күту қажет.
7. Құралдың Қақпағын ашпас бұрын, құралды әрқашан электр желісінен өшіріңіз.

ОСЫ НҮСҚАУЛЫҚТЫ АСПАПТЫ ПАЙДАЛАНУДЫҢ БҮКІЛ МЕРЗІМІНЕ САҚТАҢЫЗ!

ҚҰРАЛДЫҢ НЕГІЗГІ СИПАТТАМАЛАРЫ

Электрлік жылдам пісіргіш – бұл Сіздің сүйікті тағамдарыңызды жылдам әрі жеңіл дайындауға мүмкіндік беретін, ең жаңа және көп функционалды құрал. Жылдам пісіргіште азықтар буда немесе өзінің сөлінде әзірленеді, бұл оларды әзірлеуде майды пайдаланбауға мүмкіндік береді, сонымен қатар, әдеттегі қуыру немесе пісіру кезінде жойылатын минералдар мен дәрумендер сақталады.

Электрлік жылдам пісіргіш – бұл тек өз денсаулығын күтіп қана қоймайтын, сондай-ақ өз уақытын бағалайтын қазіргі заманғы бикелерге арналған тамаша құрал. Сізге пештің қасында тұрып, тағамның әзірленуін бақылаудың қажеті жоқ. Сіз бар болғаны жылдам пісіргішке барлық қажет ингредиенттерді саласыз және тағамның дайындалу параметрлерін бересіз.

Үлгі USP-1020D бейімделген мәзірмен жабдықталған, соның арқасында Сіз дайындағыңыз келген тағамыңызға арналған жұмыс режимін таңдай аласыз. Сізге жаңа тағамдарды әзірлеген әр кезде, енді температуралардың шамаларын есте сақтау керек емес. Жылдам пісіргіштің артықшылықтары USP-1030D:

Басқарудың функционалдығы және қарапайымдылығы

Электрлік жылдам пісіргіш үш құралдың функцияларын біріктіреді – күріш пісіргіш, буда пісіргіш және жылдам пісіргіш кастрюлясы. Сіз жылдам пісіргіште кез келген тағамды пісіре аласыз, соның ішінде күріш, ботқа, көже, қуырдақ, балық және т.б. Сондай-ақ аталмыш құралды бықтыру үшін және азықтарды буда әзірлеу үшін пайдалануға болады. Тағамды дайындау үшін, Сізге температураның немесе қысымның шамаларын қою қажет, - құралды басқару панелінің түймешесіне қарапайым басуға келеді. Сізге тек қане азықтарды жылдам пісіргішке салу қажет және қажет жағдайда әзірлеудің бағдарламаланған уақытын өзгерту керек, ал жылдам пісіргіш тағамды әзірлеу үшін қажет, жылдам пісіргіштің ішіндегі қысым мен оңтайлы температураны автоматты түрде ұстайтын болады. Тағамды әзірлеу үрдісі аяқталған соң, Сіз дыбыс сигналын естисіз және жылдам пісіргіш жылуды ұстау функциясын автоматты түрде қосады.

Стартты кейінге қалдыру функциясы (24 сағатқа дейін) – Сіз жылдам пісіргіштің қосылуын қалайтын уақытты орнатыңыз, ол өткен соң жылдам пісіргіш автоматты түрде қосылады.

Жады функциясы – тағамды дайындау барысында электр энергиясы кенет өшкен жағдайда, құрал әзірлеудің барлық орнатылымдарын есте сақтайды және құрал қосылған кезде, әзірлеу үрдісі тоқтап қалған сәттен бастап қайта басталады.

Тағамның жылдам дайындалуы, уақыт және электр энергиясын үнемдеу

1. Жылдам пісіргіште азықтар қысым астында әзірленеді, қысым әзірленетін азықтардың түріне байланысты, яғни азықтардың әрбір түріне әзірлеудің ең қолайлы тәсілі таңдалады – азықтар жылдамдықпен әзірленеді – уақыт және электр энергиясы үнемделеді.
2. Жылдам пісіргіште Сіз тағамды кәдімгі бу қайнатқышта әзірлегеннен гөрі 15%-ға дейін аз уақыт және 20%-ға дейін аз электр энергиясын жұмсап әзірлей аласыз.
3. Жылдам пісіргіште күріш ботқасын, көжені, сонымен қатар әдетте ұзақ бұқтырылатын азықтарды

бұқтырып пісіргенде, Сіз уақыттың 40%-ын және электр энергиясының 45%-ын үнемдейсіз.

Дәмді және пайдалы тағамдар

- Жылдам пісіргіште азықтар ауасыз 110-115°C температурасында әзірленуінің арқасында олардың құрамында дәрумендер мен минералдар көбірек сақталады, сонымен қатар азықтардың бастапқы дәмі сақталады.
- Әртүрлі тағамдарды дәстүрлі әдістермен әзірлеуде (плитада) жиі-жиі будың және жағымсыз иістердің көп мөлшері бөлінеді. Жылдам пісіргіш тағамдарды үздіксіз бусыз және әзірленіп жатқан азықтардың иістерінің бөлінбеуінсіз әзірлеуге мүмкіндік береді.

Стильді дизайн, сапа және сенімділік үйлесуі

Аталған үлгі стильді дизайн иесі, осы күнгі ыңғайлы сенсорлық панелімен және құрал жұмысының қауіпсіздігін және жайлылығын арттыратын қорғаудың 8 деңгейімен жабдықталған.

1. Қауіпсіздік жүйесі

Құралдың қақпағы құрал ішіндегі өте жоғары қысымда да барынша көп қорғауды қамтамасыз ететіндей құрастырылған. Одан басқа, егер ішіндегі қысым тым жоғары болса Сіз Қақпақты аша алмайсыз, ол Сіздің қауіпсіздігіңіз үшін өте маңызды. Себебі егер Сіз қысымдағы Қақпақты ашсаңыз, ол көп көлемде будың бөлінуіне және күйіктерге әкеліп соғуы мүмкін.

• Ішкі қысымның қауіпсіз көрсеткішін сақтау құрылғысы

Егер ішкі қысым көрсеткіші тағам дайындау үшін қажетті көрсеткіштен асса, қысымды төмендету Сақтаушы клапаны іске қосылады, бұл ретте құралдан ауа шығарылады және қысым төмендейді.

8. Ішкі қысымды төмендету құрылғысы

Егер ішкі қысымның қауіпсіз көрсеткішін сақтау құрылғысы іске қосылмаса, Қақпақтың құрал корпусына жанасатын орнында орналасқан қосымша қорғау құрылғысы арқылы ішкі қысымды төмендету құрылғысы іске қосылады және артық қысым жойылады.

• Құралды автоматты сөндіру құрылғысы

Егер Ішкі тостағанда азықтар болмаса, жылдам пісіргіш автоматты түрде сөндіріледі.

• Қызып кетуден қорғау

Егер Ішкі тостағандағы температура белгіленген температурадан асса, жылдам пісіргіш автоматты түрде сөндіріледі

Жылдам пісіргіште азықтарды әзірлеудегі екі негізгі параметр:

• **Азықтарды қысым астында әзірлеу уақыты** – ол қысым астында әзірлеу циклі өтетін уақыт. Қысым астында азықтарды әзірлеу уақытының көрсеткішін Сіз қажет болған жағдайда Басқару панелінде өзгерте аласыз.

• **Жылыту уақыты (жылуды сақтау функциясы)** – әзірлеу циклі аяқталар кезде, автоматты түрде жылуды сақтау функциясы қосылады және жылыту циклі басталады. Аталған жұмыс циклінде құрал ішінде 60- 80°C дейінгі температура сақталады. Жылуды сақтау функциясын пайдаланудың ең ұзақ уақыты – 24 сағат, ол уақыт өткеннен кейін Сіз құралды электр желісінен ажыратып өшіруіңіз керек.

ҚҰРАЛДЫҢ СИПАТТАМАСЫ

1. Қақпақтың тұтқасы
2. Қақпақ
3. Қысымды төмендету регуляторы (герметизация/буды шығару)
4. Қысымды төмендету сақтандырғыш клапаны
5. Сақтандырғыш клапанының иілімді тығыздағыш сақинасы
6. Күюге қарсы жабыны бар алмалы-салмалы ішкі тостаған
7. Құралдың ішкі жабыны
8. Құралдың тұтқалары
9. Құрал корпусының жоғарғы пластикалық бөлігі
10. Басқару панелі
11. Алмалы-салмалы желілік сым
12. Қасық бекіткіші
13. Су жинау алмалы контейнері
14. Жылытқыш элементі
15. Сүзгіш-дискі
16. Тығыздағыш сақина
17. Ішкі болат сақина
18. Қысымды төмендету регуляторы
19. Су үшін саңылау
20. Өлшеуіш стақан
21. Пластикалық қасық

22. Буда әзірлеу үшін тор

Сенсорлық басқару панелі

23. Уақыт индикаторы
24. Жылыту процессінің индикаторы
25. Таймер орнату түймесі
26. Уақыт мезгілін азайту түймесі
27. Көже әзірлеу түймесі
28. Тауық әзірлеу түймесі
29. Бұршақтылар әзірлеу түймесі
30. Сіңірлер әзірлеу түймесі
31. Жылу/жылытуды ұстап қалу түймесі
32. Уақыт мезгілін арттыру түймесі
33. Күріш әзірлеу түймесі
34. Сұйық ботқа/сұлы жармасын әзірлеу түймесі
35. Ет әзірлеу түймесі
36. Балық әзірлеу түймесі

ПАЙДАЛАНУҒА ДАЙЫНДАУ

- Құралды және барлық аксессуарларды орауыш материалдан босатыңыз.
- Құралды тегіс және құрғақ жерде орнатыңыз.
- Азықтармен байланысатын барлық бөлшектерді, Ішкі тостағанды (6), Өлшеуіш стақанды (20), Қасықты және Буда әзірлеу үшін торды қоса жылы сабынды суда мұқият жуыңыз, мұқият шайыңыз, содан кейін құрғатып сүртіңіз.
- Корпусты, Құралдың ішкі жабынын, сонымен қатар Қақпақты ылғалды губкамен сүртіп, содан кейін таза, құрғақ шүберекпен мұқият құрғатыңыз.
- Құралды электр желісіне қосудан бұрын құралда көрсетілген кернеу Сіздің үйіңіздің электр жүйесінің кернеуіне (220-240 В, 50 Гц) сай келуіне көз жеткізіңіз.
- Құралды суға немесе қандай да бір басқа сұйықтыққа малмаңыз!

ҚҰРАЛДЫ ПАЙДАЛАНУ

1. Тұтқаны сағат тіліне қарсы бұрап, Қақпақты ашыңыз

2. Ішкі тостағанды құралдан шығарыңыз, ол үшін Тостағанды екі қолмен ұстап жоғары тарту қажет.

Ішкі тостағанның жақтарында қос өлшеу шкаласы бар:

- бөлшектермен – 1/5, 2/5, 3/5, 4/5;

- және тостағандармен (CUP) – 2, 4, 6, 8;

- сонымен қатар FULL (толық тостаған).

Ішіндегісінің деңгейі 1/5 және 4/5 (ең төменгі деңгей белгісі – 1/5, ең жоғары деңгей белгісі – 4/5) белгілерінің арасында орналастырылғанына назар аударып Тостағанды әзірленетін азықтармен және сумен толтырыңыз.

Әзірлену процессінде ұлғаятын азықтар үшін ең жоғары деңгей белгісі 3/5 белгісінен аспау қажет!

Ескерту: азық бір тегіс әзірленуі үшін, ол толығымен суға бату қажет, әйтпесе су деңгейінен жоғары орналасқан азық шала піскен болуы мүмкін.

- Құралдың ішкі жабынын және Жылытқыш элементті оларды таза, сәл ылғал шүберекпен сүртіп, мұқият құрғатыңыз. Тостағанды құралға орналастырар алдында Құралдың ішкі жабынының және Жылытқыш элементтің бетінде ешқандай кірлеу жоқтығына көз жеткізіңіз.
- Азықтары бар Тостағанды екі қолдап шетінен абайлап алыңыз және оны ұқыпты басып орнатыңыз. Тостағанды орнатқаннан кейін оны құралда берік орнатылу үшін суретте көрсетілгендей сәл бұрыңыз.
- Бұдан әрі Қақпақты ауа кірмейтіндей жабу керек, ол үшін келесі әрекеттерді жасау қажет:
- Иілімді тығыздағыш сақинаны иілімді қақпақшасы бар металл сүзгіш-дискке кигізіңіз; бұдан әрі бұл дискті құрал Қақпағындағы бекне саусағына тығыз бекітіңіз. Иілімді тығыздағыш сақинаның Ішкі болат сақинаның ішінде орналасуына көз жеткізіңіз.
 - Егер Тығыздағыш сақина нашар бекітілген немесе дұрыс орналаспаған болса, оны Ішкі болат сақинада тиісті кейіпте бекітіңіз.
 - Бұдан әрі Қақпақты Тұтқасынан алып, онымен құралды жабыңыз, Қақпақты сағат тілімен тірелгенше бұраңыз, бұл ретте Сіз жеңіл шерту есту керексіз. Ол Қақпақтың қажет қалыпта берік бекітілгенін білдіреді.

- Қысымды төмендету регуляторын «"герметично"» орташа қалпына (герметизация қалпы) орнатыңыз, осындай қалыпта ауа құралдан шыға алмайды, соның арқасында құрал ішіндегі қысымды арттыру мүмкін болады.

Ескерту: Қысымды төмендету регуляторы 2 қалыпта болады: : «"герметично"» (герметизация қалпы — ортасында) және "выпуск пара"» (қысымды төмендету қалпы — сол және оң жағында).

- Электр жүйесіне қосып, Құралды қосыңыз, бұл ретте СК дислейде «00:00» көрінеді. Енді әзірлеу параметрлерін анықтау қажет.

Қосу таймеры

Егер әзірлеуді бастау уақытын кейінге қалтыруға қажеттілік болмаса, осы қадамды өткізіп, келесіге көшіңіз.

Егер Сіз әзірлеу процесі бірден басталмай, біраз уақыттан кейін басталғаның қаласаңыз, Сіз қосу таймерімен қолданыңыз. Іске дайындалған жылдам пісіргіш, белгіленген уақыттан кейін, асты өз бетімен әзірлеуді бастайды; ол үшін, жылдам пісіргішті желіге қосқан соң «Timer» түймешесін басу керек, сол кезде «00:00» (сағ:мин) мәні «4:00» өзгереді. «+/-» (26/32) түймешелері арқылы қажетті уақытты белгілеңіз (түймешені ұстап тұрып бассаңыз, дисплей мәні тезірек өзгереді). Мысалы, «4:00» мәні көрсетіліп тұрса, тағам әзірленуі 4 сағаттан кейін басталады, егер 3 сағат уақытын белгілесеніз – тағам әзірленуі 3 сағаттан кейін басталады. Тағам әзірленуін Сіз көп дегенде 24 сағатқа қалдырып қоюыңызға болады.

Әзірлеу параметрлерін орнату. Басқару панелінде, мәзір орналасқан, ол арқылы Сіз әзірлеу бағдарламасын, өнім түрімен байланысты, белгілейсіз. Мысалы, күріш әзірлеу үшін, «rice» түймешесін, балық әзірлеу үшін - «fish» түймешесін және т.б. басу керек. Әзірлеуді бастау үшін, қажетті өнімге сәйкес келетін түймешені басыңыз.

Ескерту: бағдарламалар өнім сипаттамаларының кермектік дәрежесі, пісу дәрежесі, өнімнің пісілу қасиетінің қолайлы дәрежесі, тілімдердің өлшемі және т.б. сияқты орташа мәндер негізінде есептелгенін ескеру керек, сондықтан, осы бағдарламаларға негізделіп, әзірлеу уақытын өз ұнатуыңыз бойынша түрлендіруіңізге болады.

Әзірлену уақытының мәні

(тағамдарды таңдау Түймешесін басу арқылы белгіленетін уақыт мәні)

Мәзір бағдарламалары (Түймешелер)	Soup Сорпа	Chicken Тауық (бөліктері)	Beans Бұршақ	Tendon Сіңір/аяқтар	Rice Күріш	Porridge Ботқа/ Сұлы жармасы	Meat Ет	Fish Балық
Әзілену уақыты, мин.	15	7	20	40	8	5	18	3

Ескерту: кестеде келтірілген уақыт шамамен көрсетілген уақыт болғандықтан, әр түрлі жағдайларда, негізгі рецептпен, пайдаланушының қалауларымен, өнім көлемімен байланысты өзгеруі мүмкін, сондықтан ең қолайлы әзірлеу уақытын тәжірибе арқылы шығаруды ұсынамыз.

- «+/-» түймешелері арқылы жоғары қысымда әзірлеу уақытының мәнін қажет мәніне өзгертуге болады, мысалы, егер Сіз ас бұршағын әзірлесеніз, құралды желіге қосқан соң, «beans» түймешесін басыңыз, сол кезде «P0:20» мәні шығады, ол құрал ішінде жоғары жұмыс қысымы пайда болғаннан кейін, тағамның әзірленуі аяқталғанға дейін 20 минут өтетінін көрсетеді. Бұл уақытты қысқартқыңыз келсе, «->» түймешесін қажетті уақыт мәні шыққанға дейін басып тұрыңыз.

Маңызды! Белгілі өнім түймешесін басу мен уақытты өзгерту арасындағы уақыт 3 секундтан аспауы қажет, әйтпесе әзірлеу процесі Сіз уақытты белгілегеніңізді «күтпей», басталып кетеді.

Ескерту: Қажетті өнім түймешесін басқан соң, көрсетілген уақыты - Pх:хх –әзірлеуден бастап тағам әзірлеуге қажетті жоғары қысым пайда болғанға дейінгі уақыт кезеңін қоспағандықтан, барлық әзірлеу кезеңінің ұзақтығына тең емес.

Содан кейін, қыздыру және қысымды көбейту процесі басталғанын көрсететін, қыздыру процессінің «жүгірме» индикаторы (үлкейетін оттар) шығады. Сізге тек күте тұру қажет.

Сіз әзірлейтін өнім, басқару панеліндегі тағамдар таңдау Түймешесі мәзірінің тағамдар тобына кірмесе, сипаттамалары бойынша ұқсас топты таңдап, қажетінше жоғары қысымдағы (PХ:ХХ) әзірлеу уақытын өзгерту қажет.

- Ішіндегі қысым қажетті деңгейге жеткен соң, әзірлеу уақытты кері санау басталады. Дисплейде бұл барлық «оттардың» бір уақытта жыпықталуы арқылы көрсетіледі.
- Әзірлеу процессі аяқталған соң (дисплейде көрсетілген уақыт өткен соң) дыбысты дабыл қосылып (3 рет), өнімге сәйкес индикатор сөндіріліп, Дисплейде «00:00» көрсетіліп, автоматты түрде жылуды сақтау функциясы қосылады, және «Отмена/Поддержание тепла» Индикаторы жыпықтап тұрады.

Ескерту: Әзірлеу процессінде белгіленген уақытты өзгертуге болмайды.

- Әзірлеу параметрларын түсіру үшін немесе құралдың ағымдағы жұмыс режимін үзу үшін (әзірлеу процессін, жылуды сақтау функциясын және т.б.) «Отмена/Поддержание тепла» Түймешесін басыңыз.
- Егер Сіз әзірлеу параметрлерін белгілемесеңіз, «Отмена/Поддержание тепла» түймешесін басу арқылы, Сіз жылылықты сақтау функциясын (жылыту) қосасыз, сол кезде «Отмена/Поддержание тепла» Индикаторы жанады.
- Одан кейін, құрал ішіндегі қысымды түсіру қажет, ол үшін қысымды түсіру Реттеуішін оң немесе сол қалыбына - «"выпуск пара"» қалыбына -келтіріп (қысымды түсіру қалыбы), бір минутқа жуық күте тұрыңыз.

НАЗАР АУДАРЫҢЫЗ! Қысымды түсіру үшін Сіз қысымды түсіру Реттеуішін бұрған кезде бу шығуы мүмкін! Күйіп қалмас үшін, құрал үстіне еңкейіп тұрмаңыз және саусақтарыңызды қысымды түсіру Реттеуішінің (3) тесігіне тигізбеңіз.

НАЗАР АУДАРЫҢЫЗ! Жылылықты сақтау функциясын пайдалану уақыты ең көп дегенде 24 сағат құрайды, бұл уақыт өткен соң, құралды сөндіріп, электр желіден ажыратыңыз.

Ескертулер: сұйық немесе тұтқыр тағамдарды әзірлеу кезінде (мысалы, ботқа), тағам әзірлеу процессі аяқталған соң, «Отмена/Поддержание тепла» Индикаторы жыпықтағаннан кейін тез уақытта қысымды түсіруге болмайды. Құрал суығанын күтіңіз. Бұл ережені сақтамағандық будың шығарылуын келтіріп, күйіп қалу қауіпін тудырады.

21. Құралды электр желіден ажыратыңыз, және Алмалы-салмалы желілік сымды құралдан ажыратыңыз.
22. Қақпақтың тұтқасын ұстап, Қақпақты құрал корпусы мен Қақпақ арасындағы бекіткіш босағанға дейін сағат тіліне қарсы бұрып, Қақпақты құралдан алып қойыңыз. Тостағаннан дайын тағамды немесе өнімдерді шығарыңыз.

Ескертулер:

1. Алмалы-салмалы Тостағанның ішкі бетінде арнайы күюге қарсы жабу бар, ол өте ұқыпты және құнтты пайдалануды талап етеді. Тостағанның күюге қарсы жабуын бұзып алмау үшін, құралмен жинақта жеткізілетін, ағаш қасығы және Пластик қасықты қолданыңыз.
2. Тостағаннан өнімдер мен дайын тағамды шығарған кезде өте сақ болыңыз, өйткені Тостағанның қабырғалары және өнімдер ыстық болуы мүмкін!

БУДА ДАЙЫНДАҒАНҒА АРНАЛҒАН ТОРДЫ ПАЙДАЛАНУ

4. Құрал Қақпағын ашып, Ішкі Тостағанға 1/5 белгісіне дейін су құйыңыз («Құралды пайдалану» бөлімін қараңыз).
5. Су құйылған ішкі тостағанды «Құралды пайдалану» бөлімінде көрсетілгендей орнатыңыз.
6. Әзірлеуге арналған өнімдерді Торға қойып, Торды Тостағанға орналастырып, құралды Қақпақпен жабыңыз, «Құралды пайдалану» бөлімін қараңыз.
7. Қысымды түсіру Реттеуішін «"герметично"» қалыбына келтіріңіз (қымтау қалыбы), «Құралды пайдалану» бөлімін қараңыз.
- Желілік сымды құралға қосыңыз, содан кейін, Желілік сымды электр желіге қосыңыз.
- Тағам таңдау Түймешелерінің біреуін басып, қажетінше әзірлеу уақытын, «Құралды пайдалану» бөлімінде көрсетілгендей, орнатыңыз. Тағам әзірлеуге қажетті уақыт өткеннен кейін, құрал жылылықты сақтау қалыбына көшеді. Әзірлеу процессін тоқтату үшін «Отмена/Поддержание тепла» түймешесін басып, құралды электр желіден ажыратып, Ішкі Тостағаннан өнімдерді, «Құралды пайдалану» бөлімінде көрсетілгендей, шығарыңыз.

ТАЗАЛАУ

2. Тазалау алдында құралды электр желіден ажыратып, Алмалы-салмалы желілік сымды құралдан ажыратып, құралдың толық суығанын күтіңіз.
3. Корпустың Жоғары пластик бөлігін дым сүлгімен сүртіп шығыңыз.
4. Құралдан Ішкі тостағанды шығарып, оны жылы сабынды суда жуып, шайқап, жақсылап келтіріңіз.
5. Құрал корпусын тазалау үшін, оны таза, дымқыл сүлгімен сүртіп, таза құрғақ сүлгімен жақсылап

кептіріңіз.

6. Құралдан су ағызу Контейнерін алып, жылы сабынды суда жуып, жақсылап шайқап, кептіріңіз.
7. Су ағызу Контейнерін, суретте көрсетілгендей, орнына қойыңыз.
8. Қақпақтан Диск-сүзгіні ажыратыңыз. Ол үшін Қақпақтың түбін үстіге көтеріп қойып, Диск-сүзгіні жоғарыға тартып, ажыратыңыз.
9. Қақпақты қысымды түсіру Реттеуіші мен Сақтандырғыш клапанымен қоса тазалау үшін, оларды таза дымқыл сүлгімен сүртіп, содан соң таза құрғақ сүлгімен кептіріңіз.
10. Диск-сүзгіні және Иілімді тығыздағыш сақинаны жылы сабынды суда жуып, жақсылап шайқап, кептіріп шығыңыз.
11. Диск-сүзгі мен Иілімді тығыздағыш сақинаны бірге қосып, қақпақ істікшесіне қосып қойыңыз.

Ескерту: Сақтандырғыш клапаны өте жақсы тазалануы қажет, өйткені ластанулардың болуы оның құлыпталуына келтіріп, Сақтандырғыш клапанына әзірлеу процессінде құрал ішіндегі қысымды тұрақтандыруға, кедергі жасауы мүмкін!!!

- Сақтандырғыш клапанының түбін және суға арналған тесікті тазалау үшін қылшақты қолдануды ұсынамыз.

Маңызды! Сіздің және қоршаған адамдардың қауіпсіздігі үшін электр құралдардың сумен түйісуі қауіпті екенін есте сақтаңыз! Өрт, электр ток соққысын немесе жарақаттануды болдырмас үшін, Алмалы-салмалы желілік сым, аша және жылдам пісіргіш түбі суға немесе басқа сұйықтыққа тимей тұрғанын байқаңыз!!! Құрал корпусын жууға, суға салуға немесе ыдыс жуу машинасында жууға тыйым салынады!!!

ПАЙДАЛАНУ КЕЗІНДЕГІ ПАЙДА БОЛАТЫН ПРОБЛЕМАЛАР ЖӘНЕ ОЛАРДЫҢ ПАЙДА БОЛУЫНЫҢ ЫҚТИМАЛ СЕБЕПТЕРІ

Нөмір	Проблема	Ықтимал себебі	Проблеманы жою тәсілі
1	Қақпақ дұрыс жабылмайды	Тығыздағыш сақина қақпақта дұрыс орнықтырылмаған	Тығыздағыш сақинаны 5 суретте көрсетілгендей орнықтырып қойыңыз
2	Қақпақ дұрыс ашылмайды	Ішінде өте жоғары қысым	Сақтандырғыш клапанын бұру және қысымды оң жаққа немесе сол жаққа түсіру арқылы қысымды түсіріңіз.
3	Әзірлеу процессінде көп бу шығады	Қақпақта тығыздағыш сақина жоқ	Тығыздағыш сақинаны 5 суретте көрсетілгендей орнатып қойыңыз
		Тығыздағыш сақинада ластанулар бар	Тығыздағыш сақинаны тазалаңыз
		Тығыздағыш сақина бұзылған	Тығыздағыш сақинаны UNIT сервис орталығында ауыстырыңыз (кепілдік жағдай болмайды)
		Қақпақ дұрыс орнықтырылмаған	Қақпақты дұрыс орнықтырыңыз («құралды пайдалану» бөлімін қараңыз)
4	Басқару панелі жанбайды	Құрал желіге қосылмаған	Резетканың, сымның, ашаның дұрыс істеп тұрғанын тексеріңіз
		Басқа бұзылулар	UNIT сервис орталығына барыңыз
5	Дисплейде E1 қате кодының белгісі	Сенсорлық бергіштің электр сұлбасы сөндірулі	UNIT сервис орталығына барыңыз

Дисплейде Е2 қате кодының белгісі	Сенсорлық бергіштің тұйықталуы
Дисплейде Е3 қате кодының белгісі	Құрал қызып кетті
Дисплейде Е4 қате кодының белгісі	Сөндіргішті құлыптау дабылы

НЕГІЗГІ ТЕХНИКАЛЫҚ СИПАТТАМАЛАР

Үлгі	Қоректендіру кернеуі	Нақтылы қуаттылығы	Көлемі	Диаметрі	Жұмыс қысымы
USP-1030 D	220-240В, 50 Гц	900 Вт	5 л	22 см	40-70 кПа
Максималды қысым	Жылыту температурасы	Кейінге қалдырылған старттың ықтималы уақыты	Қысымда әзірлеудің ықтималы уақыты	Жылылықты сақтау функциясының ықтималы ұзақтығы	Құралдың жұмыс істеу мерзімі
80 кПа	70-80 °С	0-24 ч	1-60 мин.	0-24 сағ	20000 цикл, бірақта құралды алу мерзімінен 5 жылдан көп емес

өндірушінің бас офісі : «ЮНИТ Хандельс ГмбХ»

Австрия, Вена, А-1180, Герстхофер штрассе, 131

Экспорттер: «ЮНИТ Электроникс (ГК) Лимитед»

3905 Ту Эксчейндж Алаңы,

Коннот Плейс 8, Орталық, Гонконг

ҚХР-да жасалынған

Құралдың қолданылуы және сақталуы құрғақ және жылытпалы бөлмеде +5 С температурасынан төмен емес, атмосфералық ылғалдылығы 80% көп емес, агрессивалық қоспаларсыз болуы тиіс.

Тасылмалдау және сақтау кезінде механикалық ақаулардан және басқа да қауіпті әсерлерден сақтау керек.

Жөндеу және қалыпқа келтіру арнайы ұстаханаларда, кепілдеме талоны бойынша жасалуы тиіс.

Өндіруші өзінің өнімінің мінсіз болуына тоқтаусыз жұмыс істейтіндіктен, сәулет және техникалық сипаттамаларына хабарландырусыз өзгерістер енгізуі мүмкін.

Тауар сертификатталған.

РЕЦЕПТЫ

Рис с морепродуктами по-итальянски

Ингредиенты:

различные морепродукты – 200 г
рис – 1 чашка
дыня – 1-2 ломтика
помидоры – 1-2 шт.
лук – 1 шт.
чеснок – по вкусу
сыр – 50 г
сливочное масло – 20 г
соль, перец – по вкусу

Способ приготовления:

1. Положите промытый рис в Чашу, добавьте воды, закройте прибор Крышкой. Нажмите кнопку приготовления риса: «Rice».
2. Откройте Крышку по окончании приготовления, извлеките рис из Чаши и дайте ему остыть.
3. Измельчите морепродукты, дыню, помидоры, лук.
4. Очистите Чашу от остатков риса, и установите ее в скороварку. Установите параметры приготовления, но крышку не закрывайте. Добавьте в Чашу немного масла и обжарьте в масле измельченный лук. Добавьте к луку морепродукты, дыню, помидоры и обжарьте их в масле вместе с луком. Накройте прибор Крышкой и тушите все продукты в течение 5 минут. Добавьте перец, соль, толченый чеснок.
5. Выложите готовое блюдо на тарелку, украсьте зеленью и подавайте.

Картошка с мясом

Ингредиенты

телятина – 500 г
картофель – 500 г
редис – 50 г
имбирь – 10 г
лук – 20 г
свиной жир – 20 г
соль – 15 г
вода – 100 г
вино – 20 г

Способ приготовления:

1. Порежьте телятину на куски. Очистите и порежьте на кусочки картофель, имбирь, редис. Мелко нарежьте лук.
2. Положите порезанные овощи и мясо в Чашу, добавьте свиной жир, соль, вино и воду. Перемешайте.
3. Закройте прибор Крышкой и установите режим «Бобовые».
4. Выложите готовое блюдо на тарелку, украсьте зеленью и подавайте.

Рис с креветками

Ингредиенты

рис – 320 г
креветки – 250 г
лук – 1 шт.
чеснок – 2 зубчика
оливковое масло – 2 ст. л.
соль, перец – по вкусу

Способ приготовления:

1. Положите промытый рис в Чашу, добавьте воды, закройте прибор Крышкой. Нажмите кнопку приготовления риса: «Рис».
2. Измельчите лук и чеснок.
3. После приготовления риса промойте Внутреннюю чашу и установите ее обратно в скороварку. Добавьте немного оливкового масла, положите креветки, лук, чеснок и обжарьте, не накрывая крышкой.

После этого добавьте готовый рис, приправы (по вкусу), закройте Крышку и в режиме приготовления риса установите время приготовления еще на 3 минуты. Затем отключите прибор от электросети.
4. Готовое блюдо украсьте имбирем и луком.

Курица по-домашнему

Ингредиенты

курица – 1 кг
сливочное масло – 30 г
сметана – 125 г
яйцо - 2 шт.
соль, перец – по вкусу

Способ приготовления:

Разрезать курицу на четыре части. Обжарить в сковороде на масле (но не подрумянивать), посолить, поперчить. Закрывать сковородку крышкой и тушить 15 минут. Снять крышку и продолжать тушить. Хорошо взбить яйца, смешать их со сметаной, влить смесь и непрерывно помешивать, не доводя до кипения, пока сметана не превратится в маслянистую массу. Выложить курицу и полить соусом.

Рис

Прежде чем готовить рис, его необходимо промыть в нескольких водах, хорошо протирая между ладонями, чтобы удалить лишний крахмал.

2 способа приготовления риса

1. На 1 чашку риса берут 1,5 чашки воды и варят ровно 7 минут.
2. Рис по-креольски.

Рис по креольски варят в гораздо большем по сравнению с объемом риса количестве подсоленной кипящей воды, поместив предварительно в дуршлаг, поставленный на решетку. Варят 6 мин и быстро откидывают, чтобы он был рассыпчатым.

Летний салат

Ингредиенты

рис – 250 г
вода или бульон – 1 литр
горчица – 1 ст. л.
уксус – 1 ст. л.
подсолнечное (оливковое или кукурузное) масло – 3 ст. л.

2 помидора
2 сваренных вкрутую яйца
1 луковица
рубленая зелень петрушки
соль, перец – по вкусу

Способ приготовления:

Сварить в сковороде рис по-креольски. Остудить. Приготовить соус из смеси горчицы, уксуса, растительного масла, соли, перца. В приготовленный соус положить рис. Выложить в салатник горкой. Порубить лук, зелень. Порезать помидоры и яйца кружками, гарнировать ими рис. Посыпать рубленой зеленью.

Салат по-аргентински

Ингредиенты

2 сваренных вкрутую яйца
молодая морковь – 250 г
зеленая фасоль – 250 г
зеленый горошек 250 г
картофель – 250 г
соль – по вкусу
майонез – 1 банка

Способ приготовления:

Положить овощи в дуршлаг, нарезав предварительно морковь и картофель. В сковородку налить воды слоем 2 см. Посолить. Поставить в воду дуршлаг (без ручки) с овощами. Вскипятить воду. Закрывать сковородку и варить овощи 15 мин. Подавать, смешав с майонезом. Сверху положить нарезанные

яйца.

Фаршированная курица

Ингредиенты:

курица — 1 кг
ливер (печень, сердце, желудок) — 200 гр.
сухой хлеб — 200 гр.
Вареный окорок — 200 гр.
Чеснок — 1 зубчик
2 вареных яйца
1 маленький кочан капусты
2 моркови
2 репы
2 картофелины
сельдерей, соль, перец - по вкусу
1 луковица
Рубленая петрушка — по вкусу

Способ приготовления:

Тонко нарезать ливер (печень, сердце, желудок) и окорок. Истолочь булку. Нарезать петрушку и чеснок. Смешать всё вместе с рублеными яйцами. Посолить, поперчить. Нафаршировать этой смесью курицу. Зашить. В скороварке вскипятить подсоленную воду вместе с овощами. Положить туда курицу. Закрывать скороварку и варить курицу 25 минут. Подавать курицу на блюде, обложив овощами. Фарш предварительно вынуть и разложить по тарелкам отдельно.

Пюре из тыквы

Ингредиенты:

тыква — 1 кг
картофель — 3-4 шт.
сливочное масло — 50 гр.
2 яйца
молоко — 2 стакана
соль, перец по вкусу

Способ приготовления:

Очистить тыкву и картофель. Нарезать на кусочки, положить в скороварку и залить молоком. Посолить, поперчить, закрыть крышкой и тушить 10 минут. Растереть овощи в пюре, смешать с маслом и взбитыми яйцами.

Китайский бисквит

Ингредиенты:

Яйца — 3-5 шт.
Мука - 80-150 г
Молоко — 50-60 мл
Разрыхлитель — 1/2 ч. ложки
Растительное масло — 1 ч. ложка
Сахар — 70-80 г

Способ приготовления:

1. Взбить белок и сахар, добавить чуть-чуть соли, добавить молоко, взбивать до появления пенки.
2. В отдельной чаше смешать желтки и муку, добавить немного растительного масла и разрыхлитель.
3. Соединить все вместе, аккуратно перемешать, тесто готово. Следите, чтобы не было комочков.
4. Влить тесто в чашу из скороварки и оставить на некоторое время, чтобы «поднялось».
5. Поместить чашу в скороварку, установить программу «Выпечка».

ПРИЯТНОГО АППЕТИТА!