

# Rolsen

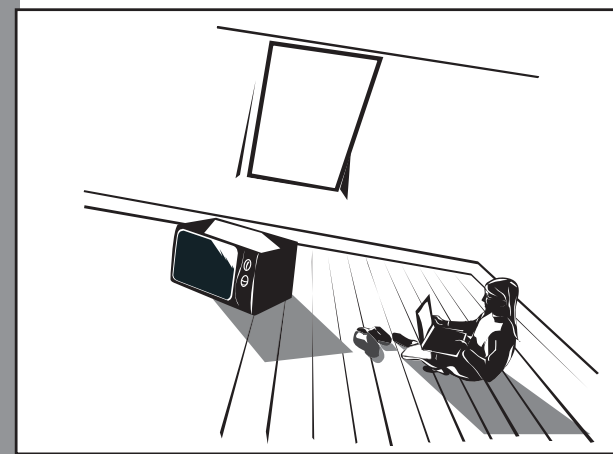
MS1770TD

MG1770TD

**МИКРОВОЛНОВАЯ ПЕЧЬ**

**Руководство по эксплуатации**

Перед использованием печи внимательно прочтите данную инструкцию по эксплуатации.



[www.rolsen.ru](http://www.rolsen.ru)

[www.rolsen.com](http://www.rolsen.com)

## Содержание

Установка печи	3
Меры предосторожности	3
Указания по эксплуатации	4
Устройство печи	6
Органы управления	6
Установка времени	8
Приготовление в режиме микроволн	9
Быстрый старт	9
Приготовление при помощи гриля	9
Комбинирование СВЧ-излучения и гриля	10
Размораживание по массе	10
Размораживание по времени	10
Многоэтапное приготовление	10
Автоматическое приготовление	11
Дополнительные функции	12
Руководство по выбору посуды	14
Руководство по приготовлению блюд	15
Уход за печью	22
Технические характеристики	23

Производитель устанавливает срок службы данного изделия 5 лет.

Производитель оставляет за собой право вносить в характеристики и внешний вид изделия изменения без предварительного уведомления.

## Установка печи

1. Полностью удалите из печи упаковочный материал.
2. Внимательно осмотрите все поверхности печи на предмет видимых повреждений:
  - поврежденная или неплотно подогнанная дверь;
  - вмятины либо пробоины на поверхностях двери, стекла;
  - вмятины на поверхностях камеры для приготовления пищи.
3. При наличии указанных выше повреждений ни в коем случае не включайте печь.
3. MS1770TD-около 10,5 кг, MG1770TD-около 10,8 кг, Размещать печь следует на горизонтальной поверхности, способной выдержать ее вес.
4. Не устанавливайте печь вблизи источников высоких температур и пара.
5. Не кладите посторонние предметы на верхнюю крышку корпуса печи.
6. Для обеспечения хорошей вентиляции не устанавливайте печь на расстоянии ближе 8 см от боковых стенок, 10 см от задней стенки и 30 см от верхней.
7. Не снимайте вал привода вращающегося диска.
8. Если печью пользуется ребенок, то делать это он должен только в присутствии взрослых.

**Внимание!** Данное изделие должно быть заземлено.

Розетка должна находиться в пределах досягаемости сетевого провода. Потребляемая мощность печи MS1770TD — 1,05 кВт, MG1770TD — 1,05 кВт.

Данная печь оборудована встроенным предохранителем 250 В, 8 А.

## Меры предосторожности

1. Используйте печь только по ее прямому назначению в соответствии с рекомендациями данного Руководства.
2. Некоторые продукты, например, неочищенные яйца, а также герметично закрытые сосуды при нагревании в печи могут взорваться.
3. Не пользуйтесь печью, если в ее работе имеются отклонения, если она была повреждена или падала на пол.
4. Для снижения риска возгорания внутри камеры печи:
  - не передерживайте пищу в печи. Будьте особенно внимательными, если в печи находится пища в упаковке из бумаги или пластмассы, либо других легковоспламеняющихся материалов;
  - развязывайте и убирайте с пакетов завязки;
  - если в камере печи началось или вот-вот начнется возгорание, держите дверь печи закрытой, немедленно отключите печь от сети электропитания.

## Указания по эксплуатации

**Перед использованием печи убедитесь в том, что стеклянный поднос, роликовая подставка, муфта правильно установлены**

1. Ваш прибор является бытовым прибором, предназначенным исключительно для приготовления пищи, разогрева или размораживания продуктов или напитков.
2. Избегайте прикосновения к горячим стенкам прибора при его работе: это относится в первую очередь к дверце, стенкам камеры. При извлечении из печи сосуда с продуктами пользуйтесь изолирующими перчатками или кухонными рукавицами.
3. Не включайте печь в работу «вхолостую», без продуктов. Она должна быть обязательно загружена. В противном случае вы рискуете ее повредить или сократить срок службы.
4. Ваш прибор характеризуется повышенной мощностью сверхвысокочастотного (СВЧ) излучения.

Он позволяет вам размораживать, подогревать или приготавливать продукты со скоростью, значительно превосходящей скорость приготовления в обычных печах.

Для определения времени приготовления следуйте советам, указанным на упаковках приготавливаемых или размораживаемых продуктов: пиццы, тортов, блинов, горячих бутербродов, жаркого, слоеного теста, печенья и др.

Если таких указаний нет, то стремитесь выбирать меньшее время приготовления — потом вы сможете его при необходимости увеличить. Если вам известна длительность приготовления или разогревания блюда в обычной печи, разделите это время как минимум на три.

Не задавайте время работы более необходимого. Таким образом вы избежите риска пережарить продукты или сжечь, в случае, если вы забыли их в СВЧ-печи.

5. Дверца печи должна запираться без усилий. Не вставляйте между дверцей и корпусом печи посторонние предметы (тряпки, кухонные рукавицы), не размещайте в печи слишком громоздкую посуду. Если дверца не закрыта, то включение печки окажется невозможным.

### **6. Не используйте печь для:**

- обжаривания в масле — при этом невозможно контролировать температуру масла;
- приготовления или разогревания яиц в скорлупе, отваренных яиц в скорлупе или без нее — эти продукты могут взорваться. Сделайте проколы;
- разогревания продуктов в герметично закрытых сосудах: детского питания в бутылочках, в банках. Не забывайте перед включением печи их открыть;

- приготовления продуктов в коже, покрытых пленкой или иной оболочкой (картошка, печень, сосиски и т. д.), — делайте на коже, пленке надрезы;
- сушки белья.

#### **7. Температура продуктов:** детское питание, продукты в горшочках...

- Перед разогревом снимите соски с бутылочек и откройте горшочки.
- Физические свойства микроволнового излучения таковы, что разогреваются только продукты. В результате сосуд может остаться холодным или теплым, в то время как содержащиеся в нем продукты окажутся очень горячими.
- Пища, содержащая смесь из жира и воды, должна отстояться в печи после ее выключения в течение 30-60 секунд.
- Чтобы избежать риска обжечься перед сервировкой стола, перемешивайте приготовленные блюда и контролируйте их температуру, особенно это относится к детскому питанию в горшочках или бутылочках.
- Тщательно встряхните детское питание и капните несколько капель на тыльную сторону руки.

#### **8. Разогрев жидкостей**

При разогреве жидкостей может наблюдаться явление задержки кипения, что часто приводит к «убеганию» жидкости из сосуда, когда он уже извлечен из печи. Действительно, температура кипения может быть достигнута, а пузырьки отрываются ото дна и стенок только тогда, когда вы сдвинули сосуд с места. При этом возникает риск ожога. Чтобы избежать таких последствий, помещайте в разогреваемую жидкость пластмассовую ложку.

#### **9. Одноразовая посуда**

Не оставляйте прибор без присмотра, когда в нем разогреваются продукты в одноразовой упаковке или пластмассовой посуде, бумаге или в упаковке из какого-либо другого горючего материала. Если вы заметили появление дыма, держите дверцу печи закрытой и выключите прибор (отключите его от сети).

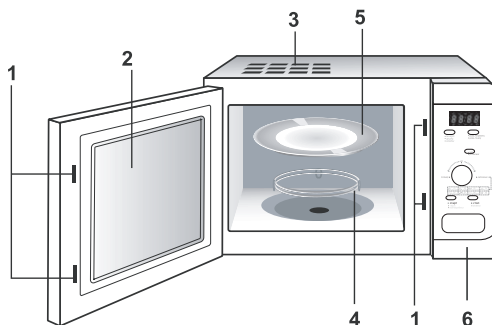
#### **10. Посуда для приготовления**

Используйте посуду, специально предназначенную для микроволновой печи. При приготовлении пищи не используйте металлические кухонные принадлежности, металлические тарелки или блюда с металлическими ручками; не пользуйтесь посудой с металлической отделкой. Для разогревания или приготовления продуктов с высоким содержанием жира и сахара не используйте пластмассовую посуду.

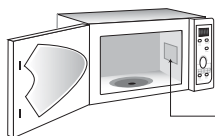
**Внимание!** Не готовьте пищу непосредственно на стеклянном подносе. Пользуйтесь посудой, предназначенной для использования в микроволновых печах.

## Устройство печи

1. Система замков двери
2. Окно
3. Вентиляционные отверстия
4. Роликовая подставка
5. Стеклоподнос
6. Панель управления



**ВНИМАНИЕ!** На правой стороне внутренней камеры микроволновой печи находится защитный экран, который вынимать нельзя.

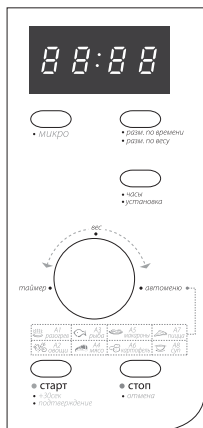


НЕ ВЫНИМАТЬ!

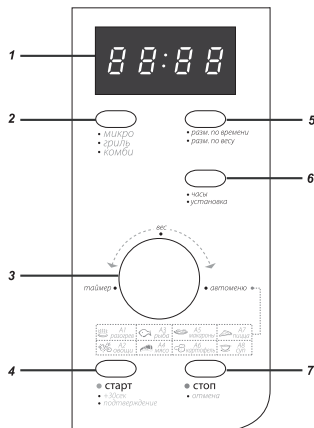
Печь, оборудованная грилем, комплектуется дополнительно решеткой для гриля.

## Органы управления

MS1770TD



MG1770TD



### Внимание!

внешнее оформление кнопок управления у каждой модели собственное, что не влияет на способ управления печью.

## Органы управления

1. **Дисплей:** отображение текущих параметров приготовления.
2. **Кнопка «Микро»:** режима приготовления пищи при помощи СВЧ-излучения;  
**Кнопка «Гриль»:** режима приготовления пищи при помощи гриля;  
**Кнопка «Комби»:** комбинированный режим приготовления пищи СВЧ-излучения + гриль
3. **Ручка управления:** поворотом вправо или влево устанавливается время приготовления (таймер), режимы приготовления (автоменю – выбирается программа приготовления определенных продуктов или блюд) и масса продукта.
4. **Кнопка «Старт/+30 сек/подтверждение»:** нажатие на кнопку приводит к включению печи в работу/каждое повторное нажатие добавляет 30сек./подтверждение установок.
5. **Кнопка «Разм. по времени»:** устанавливается время размораживания, независимо от массы размораживаемых продуктов.  
**Кнопка «Разм. по весу»:** для размораживания достаточно ввести массу продукта (если известно), время же размораживания, печь выбирает автоматически.
6. **Кнопка «Часы/Установка»:** установка текущего времени на часах.
7. **Кнопка «Стоп/Отмена»:** однократное нажатие – приостановление работы печи; повторное нажатие – выключение и сброс установок.

## Работа печи

### Установка времени

Когда микроволновая печь включена в сеть, то загорается «0:00». Время должно устанавливаться в пределах 0:00- 23:59.

Пример: установить время «12:25».

1. Нажмите кнопку **ЧАСЫ**.
2. Поверните ручку управления, чтобы выбрать час начала приготовления 12.
3. Нажмите кнопку **ЧАСЫ**. Фигура минуты на дисплее будет мигать.
4. Поверните ручку управления, чтобы выбрать минуту приготовления 25.
5. Нажмите **ЧАСЫ** для окончательной установки времени.

**Примечание:** в процессе регулировки часов, если нажата клавиша **СТОП**, или если не было никакого действия в течение одной минуты, единица времени возвратится к предыдущему статусу автоматически.

### Уровни мощности. Режимы работы

1. Нажмите кнопку Микро или **МИКРО/ГРИЛЬ/КОМБИ**, каждое нажатие устанавливает определенный режим работы (уровень мощности), о чем свидетельствует показания дисплея.
2. Уровни мощности идут в такой последовательности: максимальный уровень, высокий уровень, средний, низкий, очень низкий – для моделей без гриля; максимальный уровень, высокий уровень, средний, низкий, очень низкий гриль, Комби1 и Комби2 – для моделей, оснащенных грилем.

Мощность	Максимальная	Высокая	Средняя	Низкая	Очень низкая
Индикация на дисплее	P100	P80	P50	P30	P10

**Примечание:** когда выбраны максимальный или высокий уровни мощности, индикатор высокого уровня освещен и горит в течение всего процесса приготовления.



## Приготовление пищи при помощи СВЧ-излучения

1. Нажатием кнопки Микро или **МИКРО/ГРИЛЬ/КОМБИ** установите мощность СВЧ-излучения.
2. Нажмите кнопку Старт для подтверждения.
3. Установите ручкой управления время приготовления. Максимальное время приготовления - 95 мин.
4. Нажмите кнопку **СТАРТ**.

Пример: выбрать 50% мощность для приготовления пищи в течение 10 минут.

1. Нажмите трижды кнопку Микро или **МИКРО/ГРИЛЬ/КОМБИ**, до появления индикации «P50».
2. Нажмите кнопку Старт для подтверждения.
3. Поворачивая ручку управления, установите время приготовления "10:00".
4. Нажмите кнопку **СТАРТ** для начала приготовления, отсчет времени идет в обратном порядке.

### Быстрый старт

1. В режиме ожидания, нажмите кнопку **СТАРТ** для того чтобы начать готовить с максимальной мощностью в течение 30 секунд. Каждое последующее нажатие кнопки будет увеличивать время приготовления на 30 секунд. Максимальное время приготовления составляет 95 минут.
2. В режиме микроволнового приготовления, комбинированном режиме, режиме гриля и режиме размораживания по времени вы можете так же увеличивать время приготовления, нажимая кнопку **СТАРТ**.
3. В режиме ожидания поверните ручку управления для выбора времени приготовления. После выбора времени приготовления нажмите кнопку **СТАРТ** для начала приготовления со 100 % мощностью микроволнового излучения.

**Примечание:** в режимах автоменю и размораживания по массе вы не сможете увеличивать время в процессе приготовления, при помощи нажатия кнопки **СТАРТ**

### Приготовление пищи при помощи гриля

(только для модели MG1770TD)

1. Нажимайте кнопку **МИКРО/ГРИЛЬ/КОМБИ** до появления индикации «G».
2. Нажмите кнопку Старт для подтверждения.
3. Установите ручкой управления время приготовления. Максимальное время приготовления 95 мин.
4. Нажмите **СТАРТ**, для начала приготовления.

**Примечание:** когда половина времени работы гриля истечет, приготовление остановится, и прозвучат два звуковых сигнала, напоминающие о том, что пищу необходимо перевернуть. Если никаких действий в течение одной минуты предпринято не будет, приготовление возобновится после звукового сигнала.

## Комбинирование СВЧ-излучения и гриля

(только для модели MG1770TD)

1. Нажмите **МИКРО/ГРИЛЬ/КОМБИ**, до появления на дисплее индикации «С-1» или «С-2», что соответствует режиму «Комби 1» или «Комби 2».
2. Нажмите кнопку Старт для подтверждения.
3. Установите ручкой управления время приготовления. Максимальное время составляет 95 минут.
4. Нажмите кнопку **СТАРТ** для начала приготовления.

Соотношение микроволн и гриля в процессе приготовления:

Отображение на дисплее	Уровень мощности СВЧ	Уровень мощности гриля
С-1	55%	45%
С-2	36%	64%

## Размораживание по массе

1. Нажмите кнопку **РАЗМ. по весу**, загорится «dEF1»
2. Введите ручкой управления вес размораживаемого продукта от 100 г до 2000 г. Индикатор «g» будет освещен.
3. Нажмите **СТАРТ** для начала размораживания.

## Размораживание по времени (быстрое размораживание)

**Пример : разморозьте говядину в течение 5 минут.**

1. Нажмите кнопку Размораживание по времени два раза, загорится «dEF2»
2. Поворачивая ручку управления, введите 5:00
3. Нажмите кнопку **Старт** для начала размораживания.

**Примечание:** время, необходимое для размораживания одной и той же массы продукта при быстром размораживании меньше чем при размораживании по массе.

## МНОГОЭТАПНОЕ ПРИГОТОВЛЕНИЕ

Можно выбрать максимально два этапа последовательного приготовления. Если вы выбираете одним из этапов - размораживание, то этот процесс всегда нужно выбирать первым.

**Примечание:** режим автоменю не может быть выбранным при многоэтапном приготовлении.

**Пример:** вы хотите размораживать продукт в течение 5 минут, а потом готовить его в течение 7 минут с 80 % мощностью микроволнового излучения.

1. Нажмите кнопку **РАЗМ. по времени** дважды, на дисплее появится dEF2.
2. Повернув ручку управления, выберите время размораживания в течение 5 минут.
3. Нажмите кнопку **МИКРО/ГРИЛЬ/КОМБИ** или кнопку Микро один раз.
4. Повернув ручку управления, выберите 80 % мощности микроволнового управления. На дисплее отобразится P80.
5. Нажмите **СТАРТ** для подтверждения выбранного рецепта.
6. Поверните ручку управления, чтобы выбрать время приготовления в течение 7 минут.
7. Нажмите кнопку **СТАРТ** для начала приготовления.

## Автоматическое приготовление

Если вы не хотите тратить слишком много времени на регулировку уровня мощности и установку времени приготовления пищи, либо у вас просто нет опыта использования микроволновых печей, вы можете воспользоваться программами автоматического приготовления.

Цифровая последовательность 1-8 соответствует восьми различным продуктам.

Кнопка	отображение на дисплее
Разогрев	A-1
Овощи	A-2
Рыба	A-3
Мясо	A-4
Макароны	A-5
Картофель	A-6
Пицца	A-7
Суп	A-8

Пример: приготовление 300 г овощей

1. Ручкой управления выберите режим Автоприготовления. На дисплее загорится индикация <A-2> Выберите необходимый режим приготовления.
  2. Нажмите **СТАРТ** для подтверждения режима приготовления.
  3. Поверните ручку управления, чтобы выбрать массу продукта 300 грамм.
  4. Нажмите кнопку Старт для начала приготовления.
- Примечание: после окончания приготовления прозвучат пять звуковых сигналов.

Меню	Масса (г)	Показания дисплея	Мощность СВЧ-излучения
A-1	200	200	100%
	400	400	
	600	600	
A-2	200	200	100%
	300	300	
	400	400	
A-3	250	250	80%
	350	350	
	450	450	
A-4	250	250	100%
	350	350	
	450	450	
A-5	50 (с 450 г воды)	50	80%
	100(с 800 г воды)	100	
A-6	200	200	100%
	400	400	
	600	600	
A-7	200	200	100%
	400	400	
A-8	200	200	80%
	400	400	

## Дополнительные функции

### Задержка начала приготовления

Пример: вы хотите готовить с 80 % мощностью микроволнового излучения в 12:12 в течение 20 минут.

- 1) Установите часы (см. с 8)
- 2) Нажмите кнопку Микро или **МИКРО/ГРИЛЬ/КОМБИ**. На экране появится P100.
- 3) Поверните ручку управления и установите мощность микроволнового излучения 80 %. На экране появится P80.
- 4) Нажмите кнопку Старт для подтверждения.
- 5) Поверните ручку управления и установите время приготовления 20:00.
- 6) Нажмите кнопку Часы/Установка. На экране будет мигать силуэт часа. Установите ручкой управления час приготовления 12. Нажмите кнопку Часы/Установка для подтверждения. Будет мигать силуэт минут. Повернув ручку управления, установите минуты приготовления.
- 7) Нажмите кнопку Старт. Дисплей возвратится к текущему времени, а приготовление начнется в 12:12.

**Примечания:** Если установка времени не будет в пределах 0:00-23:59, то установка будет отменена.

В процессе установки, если кнопка **СТОП** нажата, или нет никакого действия в течение 1 минуты, единица времени вернется к предыдущему состоянию автоматически.

Время должно быть установлено раньше, чем задержка старта приготовления. Если заданное приготовление не было запрограммировано, и установлено только время, чтобы начать готовить, данный набор будет расценен как установка будильника, когда заданное время будет достигнуто, прозвучат пять звуковых сигналов.

### Функция запроса

Текущее время и уровень мощности можно запросить во время приготовления.

#### Запрос текущего времени

Нажмите кнопку **ЧАСЫ** во время приготовления для запроса текущего времени, и оно будет показано на дисплее в течение четырех секунд. Если установлен отложенный старт, нажатие кнопки **ЧАСЫ** покажет оставшееся до включения время.

## Функция защиты от детей.

**Защита:** в режиме ожидания удерживайте нажатой кнопку **СТОП** в течение трех секунд, прозвучит длинный звуковой сигнал, означающий, что защита от детей включена. На дисплее появится соответствующая индикация.

**Снятие защиты:** в режиме ожидания удерживайте нажатой кнопку **СТОП** в течение трех секунд, прозвучит длинный звуковой сигнал, означающий, что защита от детей отключена.

## Функция напоминания окончания приготовления

Когда приготовление завершено, прозвучат пять звуковых сигналов, которые напоминают о завершении приготовления.

## Индикация дисплея

1. В режиме ожидания дисплей показывает часы и индикация разделения «:» не горит.
2. В функции, устанавливающей режимы, дисплей покажет установление связи.
3. При операциях и при остановке режима, дисплей показывает оставшееся время приготовления.



**СВЧ-излучение** фактически проникает в пищу, притягиваясь и поглощаясь содержащимися в пище водой, жиром и сахаром. Электромагнитные волны сверхвысокой частоты заставляют молекулы пищи быстро колебаться. Быстрые колебания этих молекул создают трение и генерируемое в результате тепло готовит пищу.

**Кухонная посуда** должна позволять микроволнам проходить через нее для обеспечения максимальной эффективности приготовления. Микроволны отражаются металлом, таким как нержавеющая сталь, алюминий и медь, но они могут проходить сквозь керамику, стекло, фарфор и пластмассу, а также через бумагу и дерево. Поэтому пища никогда не должна готовиться в металлической посуде.

**Продукты, которые можно готовить в микроволновой печи.** В микроволновой печи можно готовить многие виды продуктов, включая свежие или замороженные овощи, фрукты, макаронные изделия, рис, крупы, бобы, рыбу и мясо. В микроволновой печи также можно готовить соусы, заварные кремы, супы, паровые пудинги, консервы, приправы. В целом, приготовление с помощью микроволн идеально подходит для любых блюд, которые обычно готовятся на кухонной плите.

**Накрывание во время приготовления.** Очень важно накрывать пищу во время приготовления, так как испаряющаяся вода превращается в пар, который также участвует в процессе приготовления. Пищу можно накрывать по-разному: керамической тарелкой, пластмассовой крышкой или пластиковой пленкой, пригодной для использования в микроволновой печи.

**Отстаивание приготовленных блюд.** По окончании приготовления важно дать пище постоять, чтобы температура выровнялась по всему объему приготовленного блюда.

## Руководство по приготовлению пищи

### Приготовление замороженных овощей

Используйте подходящую миску из термостойкого стекла с крышкой. Готовьте, накрыв крышкой, в течение минимального времени, указанного в таблице. Затем продолжите приготовление до получения желаемого результата. Перемешайте два раза в процессе приготовления и один раз по окончании приготовления. Добавьте соль, приправы или сливочное масло по окончании приготовления. Накрывайте во время отстаивания.

Продукты	Порция, г	Мощность	Время, мин	Инструкции
Шпинат	150	80%	5-7	Добавьте 15 мл холодной воды
Брокколи	300	80%	9-12	Добавьте 30 мл холодной воды
Горошек	300	80%	7-10	Добавьте 15 мл холодной воды
Зеленая фасоль	300	80%	9-12	Добавьте 15 мл холодной воды
Смесь овощей	300	80%	8-10	Добавьте 15 мл холодной воды

## Приготовление свежих овощей

Используйте подходящую миску из термостойкого стекла с крышкой. Добавьте 30-45 мл (2-3 столовые ложки) холодной воды на каждые 250 г овощей, если не рекомендовано другое количество воды — обратитесь к таблице. Готовьте, накрыв крышкой, в течение минимального времени, указанного в таблице. Затем продолжите приготовление до получения желаемого результата. Перемешайте один раз в процессе приготовления и один раз по окончании приготовления. Добавьте соль, приправы или сливочное масло по окончании приготовления. Накройте и дайте отстояться в течение трех минут.

**Совет.** Нарезьте свежие овощи кусочками примерно одинакового размера. Чем мельче порезаны овощи, тем быстрее они будут готовы.

**Все свежие овощи должны готовиться на полном уровне микроволновой мощности.**

Продукты	Порция, г	Время	Инструкции
Брокколи	250	5-6	Разделите на соцветия примерно одинакового размера. Уложите соцветия стеблями к центру блюда.
Морковь	250	5-6	Нарежьте морковь кусочками одинакового размера.
Кабачки	250	4-5	Нарежьте кабачки ломтиками. Добавьте 30 мл холодной воды или кусок сливочного масла.
Баклажаны	250	4-5	Нарежьте баклажаны мелкими ломтиками и сбрызните лимонным соком (1 столовая ложка).
Лук-порей	250	5-6	Нарежьте лук-порей толстыми ломтиками.
Грибы	125	1-2	Подготовьте мелкие целые или нарезанные ломтиками грибы. Не добавляйте воды. Сбрызните лимонным соком. Посыпьте солью и перцем. Слейте жидкость перед подачей на стол.
Перец	250	4-5	Порежьте перец мелкими ломтиками.
Картофель	250	5-6	Взвесьте очищенный картофель и разрежьте его на половинки или четвертинки примерно одинакового размера



## Приготовление риса и макаронных изделий

**Рис.** Используйте большую миску из термостойкого стекла с крышкой — рис в два раза увеличивается в объеме в процессе приготовления. Готовьте рис накрытым.

По окончании времени приготовления, перемешайте перед тем, как дать постоять и посолите или добавьте пряности и сливочное масло.

Примечание: Может оказаться, что рис не впитал всю воду по окончании времени приготовления.

**Макаронные изделия.** Используйте большую миску из термостойкого стекла. Добавьте кипящую воду, щепотку соли и хорошо перемешайте. Готовьте не накрывая. Периодически перемешивайте во время приготовления и перемешайте по окончании приготовления. Накройте крышкой на время отстоя и тщательно слейте воду перед подачей на стол.

Продукты	Порция	Мощность	Время	Инструкции
Рис, ошпаренный кипятком	250 г	100%	17-20	Добавьте 500 мл холодной воды
Смешанная каша (рис + злаки)	250 г	100%	19-21	Добавьте 400 мл холодной воды
Макароны	250 г	100%	11-13	Добавьте 1000 мл кипящей воды

## Общие рекомендации по разогреванию блюд

В вашей микроволновой печи можно разогреть пищу существенно быстрее, чем в обычной духовке или на кухонной плите.

Используйте для руководства уровни мощности и значения времени разогрева, приведенные в таблице на следующей странице. Время в таблице указано для разогрева жидкостей комнатной температуры примерно от 18 °C до 20 °C или для охлажденной пищи с температурой примерно от 5 °C до 7 °C.

**Размещение и накрывание пищи.** Старайтесь не разогревать блюда больших размеров, например, крупный кусок мяса — они имеют тенденцию подсыхать снаружи до того, как пища в центре полностью прогреется. Лучшие результаты получаются при разогреве небольших порций пищи.

**Уровни мощности и перемешивание.** Некоторую пищу можно разогревать на уровне мощности 100%, в то время как другая должна разогреваться на уровне мощности 80%, или даже 50%. Обратитесь за информацией к таблицам. В целом, лучше разогревать пищу с использованием меньшего уровня мощности, особенно, если разогревается пища деликатесная, пища в большом количестве

или такая пища, которая может разогреться очень быстро (например, пирожки с начинкой). Для достижения лучших результатов хорошо перемешайте или переверните пищу во время разогрева. Если возможно, вновь перемешайте ее перед подачей на стол. Будьте особенно осторожны при разогреве жидкостей и детского питания. Для предотвращения внезапного бурного вскипания жидкостей и возможного ожога, перемешивайте жидкости перед нагревом, во время нагрева и после его окончания. Оставьте отстояться в микроволновой печи. Мы рекомендуем опускать в жидкости пластмассовую ложку или стеклянную палочку. Избегайте перегрева (который может испортить пищу). Предпочтительнее установить меньшее время разогрева и затем по необходимости добавить время.

**Время разогрева.** Когда вы разогреваете пищу в первый раз, полезно записать время, которое потребовалось для разогрева — чтобы вы могли обратиться к этим записям в будущем. Всегда проверяйте, прогрелась ли пища по всему объему. Дайте пище постоять некоторое время после разогрева, чтобы дать температура выровняться по всему объему. Если в таблице не указано иначе, рекомендуется дать пище постоять после разогрева от 2 до 4 минут.

Будьте особенно осторожны при разогреве жидкостей и детского питания. Обратитесь также к разделу «Меры предосторожности».

### **Разогревание жидкости**

Всегда дайте жидкости постоять по крайней мере 20 секунд после выключения печи, чтобы дать температуре выровняться по всей толще жидкости. Перемешивайте жидкость во время разогрева, если это необходимо, и ВСЕГДА перемешивайте ее после разогрева. Для предотвращения внезапного бурного вскипания жидкостей и возможного ожога, вы должны опускать в напитки пластмассовую ложку или стеклянную палочку и перемешивать их перед нагревом, во время нагрева и по его окончании.

### **Разогревание детского питания**

Вложите детское питание в глубокую керамическую тарелку. Накройте пластмассовой крышкой. Хорошо перемешайте после окончания разогрева. Дайте постоять 2-3 минуты перед тем, как давать ребенку. Вновь перемешайте и проверьте температуру. Рекомендуется кормить ребенка питанием, подогретым до температуры от 30 до 40 °С.

Налейте молоко в стерилизованную стеклянную бутылочку. Разогревайте не накрывая. Никогда не разогревайте молоко с надетой на бутылочку соской, так как бутылочка может взорваться в случае перегрева. Хорошо встряхните бутылочку перед тем, как дать ей постоять и вновь встряхните ее перед тем, как давать молоко ребенку! Всегда внимательно проверяйте температуру детского молока или питания, прежде чем предложить питание ребенку. Рекомендуемая температура молока: около 37 °С.

Продукты	Порция	Мощность	Время	Инструкции
Жидкости (кофе, чай и вода)	250 мл	100%	1,5-2	Разогревайте не накрывая. Оставьте напитки в микроволновой печи на время и затем хорошо перемешайте.
Суп (из холодильника)	250 г	100%	1,5-2	Налейте в глубокую керамическую тарелку. Накройте пластмассовой крышкой.
Тушеное мясо (из холодильника)	350 г	80%	3-4	Положите тушеное мясо в глубокую керамическую тарелку. Накройте пластмассовой крышкой. Периодически перемешивайте во время разогрева.
Мучные изделия (из холодильника)	350 г	80%	2-4	Положите мучные изделия с начинкой (например, равиоли, пельмени) в глубокую керамическую тарелку. Накройте пластмассовой крышкой. Периодически перемешивайте.
Блюдо на тарелке (из холодильника)	350 г	80%	3-5	Положите готовое к разогреву блюдо из 2-3 компонентов на керамическую тарелку. Обтяните пленкой, пригодной для микроволновой печи.
Детское питание (овощи + мясо)	190 г	80%	30 сек	Выложите в глубокую керамическую тарелку. Разогревайте, накрыв крышкой. Перемешайте после разогрева. Дайте постоять 2-3 минуты.
Детская каша (крупа + молоко + фрукты)	190 г	80%	20 сек	Выложите в глубокую керамическую тарелку. Разогревайте под крышкой. Перемешайте после разогрева. Дайте постоять 2-3 минуты. Перед кормлением ребенка хорошо перемешайте и проверьте температуру.
Детское молоко	100 мл	30%	30 сек.	Хорошо встряхните или перемешайте и налейте в стерилизованную стеклянную бутылочку. Поставьте бутылочку в центр вращающегося подноса. Готовьте не накрывая. Хорошо встряхните и дайте постоять не менее 2 минут. Перед кормлением ребенка хорошо встряхните и проверьте температуру.

## Размораживание продуктов

Использование СВЧ-излучения является великолепным способом размораживания продуктов: размораживание происходит бережно и за короткое время.

Замороженная птица должна быть полностью разморожена перед ее приготовлением. Удалите с упаковки металлические перекрученные проволочки, завязывающие упаковку и выньте птицу из упаковки перед размораживанием, чтобы обеспечить возможность оттока жидкости, образующейся в процессе размораживания.

Положите замороженные продукты на блюдо, не накрывая их. Переверните их по окончании половины времени размораживания, слейте жидкость, если она образовалась при оттаивании, и удалите потроха сразу же, как это становится возможным. Время от времени контролируйте продукты, убеждаясь в том, что они не стали теплыми на ощупь. Если мелкие и тонкие части продуктов начнут нагреваться, их можно экранировать, обернув эти части очень маленькими полосками алюминиевой фольги на время размораживания. Если наружная поверхность птицы начнет нагреваться, прекратите размораживание и дайте птице постоять 20 минут перед тем, как продолжить размораживание. Чтобы полностью завершить размораживание, дайте рыбе, мясу и птице постоять. Время, требуемое для полного размораживания различно и зависит от количества размораживаемых продуктов.

## Приготовление блюд при помощи гриля

Приготовление блюд с использованием гриля должно начинаться с предварительного разогрева гриля в течение 3-5 минут. Для продуктов, которые должны обжариваться с двух сторон время указано только для одной стороны. Время прожаривания второй стороны должно быть уменьшено относительно первой, на 1-1,5 минуты.

Продукты	Порция, г	Мощность	Время, мин	Инструкции
Ломтики тоста	4 по 25 г	100 %	6-7	Положите тосты рядом друг с другом на решетку. По истечении половины указанного времени переверните и снова прожарьте.
Булочки, уже испеченные	2-4 шт	100 %	3-4	Положите булочки прямо на вращающийся поднос сначала нижней стороной вверх. Переверните и прожарьте.
Томаты-гриль	250 г	Комби C2	5-6	Разрежьте томаты пополам. Посыпьте сыром. Разложите на блюде из термостойкого стекла. Поставьте блюдо на решетку.
Печеный картофель	500 г	Комби C1	10-12	Разрежьте картофелины пополам, положите на решетку, отрезанными сторонами в сторону гриля. Не переворачивайте.

Замороженная пицца	250 г	Комби С1	12-13	Положите замороженную пиццу (-18 °С) на решетку.
Курица	800 г	Комби С2	31	Предварительно срежьте излишки жира с курицы. Приправьте курицу солью и специями, положите на решетку, а решетку поставьте на вращающийся поднос для стекания жира и сока.
	1000 г		35	
	1200 г		37	
	1500 г		43	
Мясо	500	Комби С1	14	Срежьте излишки жира. Приправьте солью и специями. Готовьте мясо на решетке, если запекаете целым куском.
	800		18	
	1000		22	

**Внимание!** Мощность и время приготовления и разогревания пищи в рецептах дано ориентировочное. Не оставляйте работающую печь без присмотра, если вы готовите блюдо в первый раз!

## Радиопомехи

Микроволновая печь может быть источником радиопомех, влияющих на работу радиоприемников и телевизоров. Устранение или уменьшение радиопомех осуществляется следующим образом:

- Очистите дверь и поверхность уплотнителей;
- Установите радиоприемник, телевизор как можно дальше от печи;
- Для получения мощного принимаемого радио- и телевизионного сигналов используйте надлежащим образом установленную антенну.

## Уход за печью

### Чистка микроволновой печи

Следующие части вашей микроволновой печи подлежат регулярной чистке для предотвращения скопления жирной грязи и частиц пищи:

- внутренние и наружные поверхности;
- дверца и уплотнители дверцы;
- вращающийся поднос и роликовая подставка.

ВСЕГДА поддерживайте в чистоте уплотнители дверцы и обеспечьте, чтобы дверца надежно закрывалась.

1. Чистите внешние поверхности мягкой тряпочкой, смоченной теплой, мыльной водой. Смойте мыло и вытрите насухо.
2. Удалите намывенной тряпочкой все брызги и пятна на внутренних поверхностях или на роликовой подставке. Смойте мыло и вытрите насухо.
3. Чтобы отмочить засохшие частицы пищи и удалить запахи, поместите чашку разбавленного лимонного сока на вращающийся поднос и нагревайте ее в течение десяти минут на максимальном уровне мощности.
4. Мойте по мере необходимости вращающийся поднос (можно в посудомоечной машине).

**Внимание!** НЕ допускайте попадания воды в вентиляционные отверстия. НИКОГДА не используйте абразивные материалы и химические растворители. При чистке уплотнителей дверцы обратите особое внимание на то, чтобы частицы пищи на них не накапливались не мешали нормальному закрытию дверцы.

### Хранение и ремонт вашей микроволновой печи

Нельзя пользоваться печью, если повреждены дверца или уплотнители дверцы:

- сломаны петли;
- износился уплотнитель;
- деформировался или погнулся кожух.

Ремонт печи должен производить только квалифицированный специалист по микроволновой технике.

НИКОГДА не снимайте наружный кожух с печи.

**Если печь неисправна и требует ремонта или вы сомневаетесь в ее состоянии, отключите ее от питающей сети. Обратитесь в ближайший сервисный центр.**

Если вы хотите разместить вашу печь на временное хранение, выберите сухое, свободное от пыли место: пыль и влага могут оказать вредное действие на рабочие части печи.

## Технические характеристики

	MS1770TD	MG1770TD
Источник электропитания:	~220-240В, 50Гц	~220-240В, 50Гц
Входная мощность:	1050 Вт	1050 Вт
Выходная мощность:	700 Вт	700 Вт
Мощность Гриля:	нет	1000Вт
Рабочая частота магнетрона:	2450 МГц	2450 МГц
Внешние размеры (ШхГхВ), мм	440х345х258	440х345х258
Объем печи	20 литров	20 литров
Готовочный стол: вращающийся поднос	диаметр 255 мм	
Масса печи, нетто	около 10,5 кг	около 10,8 кг
КПД	56%	55%

### Прежде чем обратиться за помощью в сервисный центр

#### В случае, если печь не включается, на дисплее отсутствует изображение или оно исчезло:

- убедитесь в том, что штепсельный разъем сетевого провода печи правильно подключен к розетке. Если штепсельный разъем установлен неверно, выньте его и спустя 10 секунд вновь подключите к розетке.

#### Если не работает режим микроволн, то:

- проверьте, установлен ли таймер.
- плотно ли закрыта дверь печи (при неплотно закрытой двери печь работать не будет).

ЕСЛИ ПРИВЕДЕННЫЕ ВЫШЕ РЕКОМЕНДАЦИИ НЕ ПРИВЕЛИ К ЖЕЛАЕМОМУ РЕЗУЛЬТАТУ, ОБРАТИТЕСЬ ЗА ПОМОЩЬЮ В БЛИЖАЙШИЙ СЕРВИСНЫЙ ЦЕНТР.

### Радиопомехи

Микроволновая печь может быть источником радиопомех, влияющих на работу радиоприемников и телевизоров. Устранение или уменьшение радиопомех осуществляется следующим образом:

- Очистите дверь и поверхность уплотнителей;
- Установите радиоприемник, телевизор как можно дальше от печи;
- Для получения мощного принимаемого радио- и телевизионного сигналов используйте надлежащим образом установленную антенну.

По всем вопросам гарантийного и сервисного обслуживания обращайтесь на бесплатный телефон горячей службы **Rolsen 8-800-200-56-01**

### Сведения о сертификации

Микроволновая печь бытовая соответствует всем требуемым европейским и российским стандартам безопасности и гигиены. Соответствует требованиям нормативных документов

ГОСТ РМЭК 335-2-25-97, ГОСТ Р 51318.11-99, ГОСТ 51318.14.2-99,

ГОСТ Р 51318.14.1-99, ГОСТ Р 51317.3.2-99, ГОСТ Р 51317.3.3-99.335-2-25-97,

ГОСТ Р 51318.11-99, ГОСТ 51318.14.2-99.

**Сертификат соответствия**  
**РОСС RU.МЕ06.В06589**



Класс защиты от поражения электрическим током - Класс 1