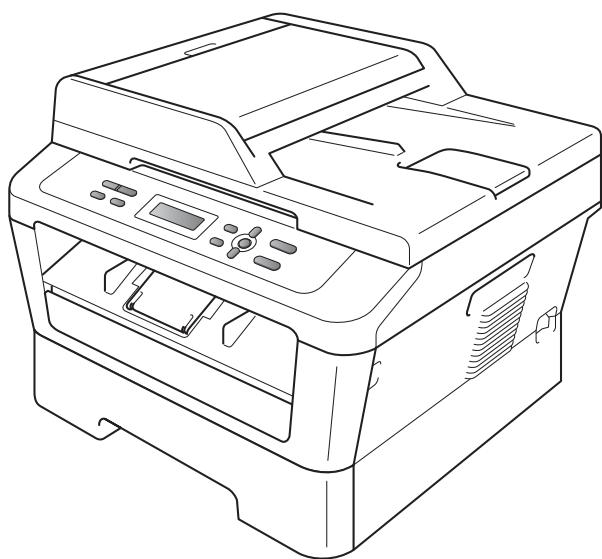


РУКОВОДСТВО ПО ОСНОВНЫМ ФУНКЦИЯМ



DCP-7055
DCP-7057
DCP-7060D
DCP-7065DN
DCP-7070DW

В некоторых странах доступны не все модели.

Версия В

RUS

**В случае обращения в службу поддержки
заказчиков**

**Запишите и используйте для справки следующие
данные:**

**Номер модели: DCP-7055 / DCP-7057 / DCP-7060D /
DCP-7065DN / DCP-7070DW
(обведите номер используемой модели)**

Серийный номер: ¹ _____

Дата приобретения: _____

Место приобретения: _____

**¹ Серийный номер указан на задней стороне
корпуса устройства. Сохраните данное
Руководство пользователя и товарный чек в
качестве свидетельства о приобретении на
случай кражи, пожара или проведения
гарантийного обслуживания.**

Зарегистрируйте устройство на веб-сайте

<http://www.brother.com/registration/>

Руководства пользователя и их местоположения

Название руководства	Тема	Местоположение
Безопасность и правовые вопросы	Прочитайте данное руководство в первую очередь. Прочитайте инструкции по технике безопасности перед настройкой аппарата. В этом руководстве перечислены товарные знаки и правовые ограничения.	Печатная версия/в упаковке
Руководство по быстрой установке	Следуйте инструкциям для настройки приобретенного устройства и установки драйверов и программного обеспечения в соответствии с используемой операционной системой и типом подключения.	
Руководство по основным функциям	В данном руководстве рассматриваются основы копирования и сканирования, а также процедуры замены расходных материалов. См. советы по устранению неисправностей.	PDF-файл/ компакт-диск с документацией/ в упаковке
Руководство по дополнительным функциям	В данном руководстве рассматриваются дополнительные функции: копирование, печать отчетов и выполнение текущего обслуживания.	
Руководство по использованию программного обеспечения	Следуйте этим инструкциям для использования функций печати и сканирования (для моделей DCP-7065DN и DCP-7070DW). Также приводятся инструкции по сетевому сканированию и использованию утилиты Brother ControlCenter.	
Сетевая терминология (Для моделей DCP-7065DN и DCP-7070DW)	В данном руководстве представлена основная информация о расширенных сетевых функциях устройств Brother, а также объясняются общие термины, используемые в сетевых технологиях.	
Руководство пользователя по работе в сети (Для моделей DCP-7065DN и DCP-7070DW)	В данном руководстве представлена полезная информация о параметрах проводной и беспроводной сети, а также безопасности устройства Brother. Кроме того, представлена информация о поддерживаемых устройством протоколах и подробные советы по устранению неисправностей.	

Содержание (РУКОВОДСТВО ПО ОСНОВНЫМ ФУНКЦИЯМ)

1	Общая информация	1
	Как пользоваться этим руководством	1
	Обозначения, принятые в данном руководстве	1
	Просмотр руководства по дополнительным функциям, руководства по использованию программного обеспечения и руководства пользователя по работе в сети.....	2
	Просмотр документации	2
	Доступ к службе поддержки Brother (Windows®)	4
	Доступ к службе поддержки (Macintosh)	5
	Обзор панели управления.....	6
	Изменение языка сообщений на ЖК-дисплее	8
2	Загрузка бумаги	9
	Загрузка бумаги и печатных носителей	9
	Загрузка бумаги в стандартный лоток для бумаги.....	9
	Загрузка бумаги в слот для ручной подачи	11
	Несканируемые и непечатаемые области.....	15
	Настройка бумаги	16
	Тип бумаги.....	16
	Формат бумаги	16
	Допустимые типы бумаги и других печатных носителей.....	17
	Рекомендуемая бумага и печатные носители.....	17
	Тип и формат бумаги.....	17
	Использование особой бумаги	18
3	Загрузка документов	22
	Загрузка документов.....	22
	Использование автоподатчика (АПД) (Для модели DCP-7065DN).....	22
	Использование стекла сканера	23
4	Копирование	25
	Выполнение копирования	25
	Остановка копирования.....	25
	Настройки копирования.....	25
5	Печать с компьютера	26
	Печать документа	26

6	Сканирование на компьютер	27
	Сканирование документа PDF с помощью ControlCenter4 (Windows®).....	27
	Изменение параметров клавиши СКАНИРОВАНИЕ	30
	Перед сканированием	30
	Параметры клавиши СКАНИРОВАНИЕ	30
	Сканирование с помощью клавиши СКАНИРОВАНИЕ	32
A	Текущее обслуживание	33
	Замена расходных материалов	33
	Замена тонер-картриджа	34
	Замена фотобарабана	40
	Чистка устройства.....	44
	Чистка устройства снаружи.....	45
	Очистка стекла сканера	45
	Очистка коронирующего провода.....	46
	Очистка фотобарабана	48
	Очистка роликов подачи бумаги.....	53
B	Устранение неисправностей	55
	Сообщения об ошибках и обслуживании.....	55
	Замятие документов	59
	Замятие документа в верхней части блока автоподатчика (Для модели DCP-7065DN).....	59
	Замятие документа под крышкой сканера (Для модели DCP-7065DN) ..	59
	Удаление небольших документов, замятых в АПД (Для модели DCP-7065DN).....	60
	Замятие документа в выходном лотке (Для модели DCP-7065DN)	60
	Замятие бумаги.....	61
	Замятие бумаги в стандартном лотке для бумаги	61
	Замятие бумаги в задней части аппарата	62
	Замятие бумаги внутри аппарата.....	64
	Замятие бумаги в лотке двусторонней печати.....	68
	Если возникли проблемы с устройством	70
	Улучшение качества печати	75
	Информация об устройстве	85
	Проверка серийного номера	85
	Функции сброса.....	85
	Сброс настроек устройства	85
C	Меню и функции	86
	Настройка с помощью ЖК-дисплея	86
	Таблица меню	86
	Переход в режим настройки (доступ к меню).....	86
	Клавиши меню.....	87
	Таблица меню	88

D Технические характеристики 98

Общая информация.....	98
Размер документа.....	101
Печатные носители.....	102
Копирование.....	104
Сканирование.....	105
Принтер.....	106
Интерфейсы	107
Требования к компьютеру	108
Расходные компоненты	111
Сеть (LAN) (DCP-7065DN / DCP-7070DW)	112

E Указатель 113

Содержание (РУКОВОДСТВО ПО ДОПОЛНИТЕЛЬНЫМ ФУНКЦИЯМ)

В Руководстве по дополнительным функциям описаны следующие функции и операции. Руководство по дополнительным функциям можно найти на компакт-диске с документацией.

1 Общая настройка

*Сохранение в памяти
Ресурсосберегающие функции
Параметры тонера
Контрастность ЖК-дисплея
Отчет о пользовательских
настройках
Отчет о конфигурации сети (для
моделей DCP-7065DN и
DCP-7070DW)
Отчет о беспроводной локальной
сети (только модель
DCP-7070DW)
Сканирование с использованием
драйвера сканера*

2 Копирование

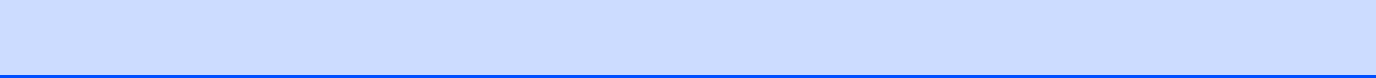
*Настройки копирования
Двустороннее копирование
(1-стор. на 2-стор.) (для модели
DCP-7060D / DCP-7065DN /
DCP-7070DW)*

A Текущее обслуживание

*Чистка устройства
Проверка устройства
Упаковка и транспортировка
устройства*

B Глоссарий

C Указатель



Как пользоваться этим руководством

Благодарим за приобретение аппарата Brother! Материалы, приведенные в этом документе, помогут полностью использовать все функции данного аппарата.

Обозначения, принятые в данном руководстве

В данном документе используются следующие обозначения.

Полужирный шрифт	Полужирным шрифтом выделяются названия клавиш на панели управления устройства или кнопок на экране компьютера.
<i>Курсив</i>	Курсивом выделяются важные моменты текста или ссылки на другие разделы руководства.
Courier New	Шрифтом Courier New выделяются сообщения, отображаемые на ЖК-дисплее устройства.

ПРЕДУПРЕЖДЕНИЕ


Знак ПРЕДУПРЕЖДЕНИЕ указывает на потенциально опасную ситуацию, которая, если ее не предотвратить, может привести к смертельному исходу или получению тяжелых травм.


ОСТОРОЖНО


Знак ОСТОРОЖНО указывает на потенциально опасную ситуацию, которая, если ее не предотвратить, может привести к получению легких или средних травм.

ВАЖНАЯ ИНФОРМАЦИЯ

Знак ВАЖНАЯ ИНФОРМАЦИЯ указывает на потенциально опасную ситуацию, которая может привести к повреждению имущества или потере функциональности изделия.

 Таким символом обозначены предупреждения об опасности поражения электрическим током.

 Таким символом («Горячая поверхность») обозначены операции, при которых нельзя дотрагиваться до сильно нагреваемых деталей устройства.

 Примечания содержат указания о действиях при возникновении определенных ситуаций, а также замечания о выполнении описываемых операций с использованием других параметров.

Просмотр руководства по дополнительным функциям, руководства по использованию программного обеспечения и руководства пользователя по работе в сети

В Руководство по основным функциям не включено описание расширенных функций устройства (например, расширенных функций копирования, печати, сканирования и работы в сети) (для модели DCP-7065DN / DCP-7070DW). Когда Вам потребуется дополнительная информация об этих операциях, ознакомьтесь с документами **Руководство по дополнительным функциям**, **Руководство по использованию программного обеспечения**, **Сетевая терминология** и **Руководство пользователя по работе в сети** (для модели DCP-7065DN / DCP-7070DW), которые находятся на компакт-диске с документацией.

Просмотр документации

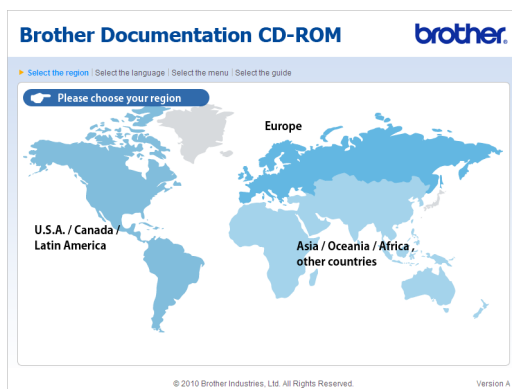
- 1 Включите компьютер. Установите компакт-диск с документацией в дисковод компакт-дисков.



Примечание

(Для пользователей Windows®) Если экран не откроется автоматически, перейдите к шагу **Мой компьютер (компьютер)**, дважды щелкните значок компакт-диска, затем дважды щелкните файл **index.html**.

- 2 (Для пользователей Macintosh) Дважды щелкните значок компакт-диска документации, а затем дважды щелкните **index.html**.
- 3 Выберите свою страну.



- 4 Наведите указатель на язык, наведите на **Просмотреть руководство**, а затем щелкните руководство, которое необходимо прочитать.



- (Только для пользователей Windows®) ¹ Для быстрого доступа можно скопировать всю пользовательскую документацию в формате PDF на локальную папку компьютера. Наведите указатель на язык, затем щелкните **Копировать на локальный диск**.

¹ Microsoft® Internet Explorer® 6.0 или более поздней версии.

Поиск инструкций для сканирования

Существует несколько способов сканирования документов. Соответствующие инструкции можно найти в следующих источниках:

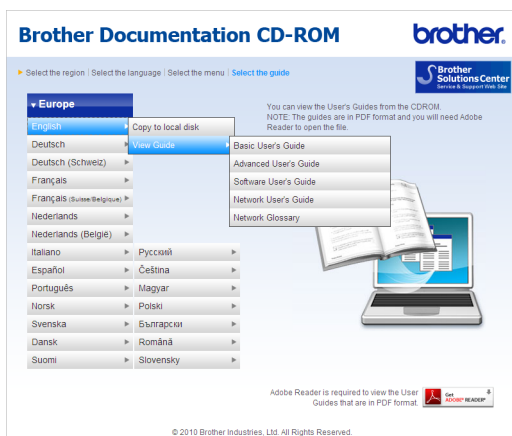
Руководство по использованию программного обеспечения

- *Сканирование*
- *ControlCenter*
- *Сетевое сканирование*
(Для моделей DCP-7065DN и DCP-7070DW)

Справочные руководства ScanSoft™ PaperPort™ 12SE с OCR

(Для Windows®)

- Полные справочные руководства для ScanSoft™ PaperPort™ 12SE с OCR можно просмотреть в разделе «Справка» программы ScanSoft™ PaperPort™ 12SE.



Примечание

- (Только для пользователей Windows®) В веб-браузере может отобразиться желтая полоска в верхней части страницы с предупреждением безопасности об элементах управления Active X. Для корректного отображения страницы щелкните на сообщении **Разрешить заблокированное содержимое...**, затем щелкните **Да** в диалоговом окне предупреждения о безопасности.

Руководство пользователя Presto! PageManager

(Для Macintosh)



Примечание

Перед использованием программы Presto! PageManager ее необходимо загрузить и установить. Дополнительные инструкции см. в разделе *Доступ к службе поддержки (Macintosh)* на стр. 5.

- Полное Руководство пользователя по работе с программой Presto! PageManager можно просмотреть в разделе «Справка» программы Presto! PageManager.

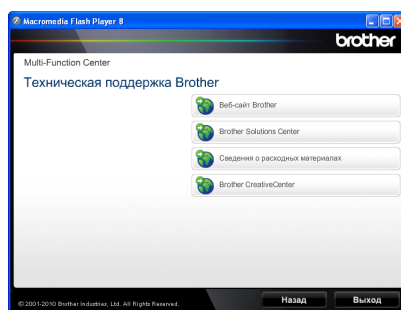
Где найти инструкции по настройке сети (для моделей DCP-7065DN и DCP-7070DW)

Устройство можно подключить к проводной или беспроводной сети. Базовые инструкции по настройке приведены в *Руководстве по быстрой установке*. Если беспроводная точка доступа или маршрутизатор поддерживает функцию Wi-Fi Protected Setup или AOSS™, можно следовать инструкциями из *Руководства по быстрой установке*. Дополнительные сведения о настройке сети см. в *Руководстве пользователя по работе в сети*.

Доступ к службе поддержки Brother (Windows®)

Всю необходимую контактную информацию, в частности адреса веб-сайта поддержки пользователей (Brother Solutions Center) и Службы технической поддержки, можно найти на установочном компакт-диске.

- Нажмите **Техническая поддержка Brother** в главном меню. Появится следующий экран:

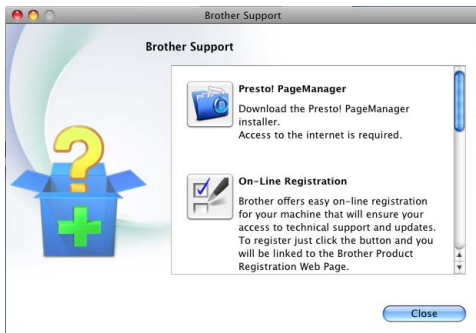


- Для перехода на веб-сайт (<http://www.brother.com/>) щелкните **Веб-сайт Brother**.
- Для получения последних новостей и информации о поддержке изделий (<http://solutions.brother.com/>) щелкните **Brother Solutions Center**.
- Для перехода на веб-сайт, посвященный оригинальным расходным материалам Brother (<http://www.brother.com/original/>), щелкните **Сведения о расходных материалах**.
- Для перехода к Brother CreativeCenter (<http://www.brother.com/creativecenter/>) для БЕСПЛАТНОГО использования фотопроектов и загружаемых печатаемых материалов щелкните **Brother CreativeCenter**.
- Для возврата на главную страницу нажмите **Назад** или нажмите **Выход** для завершения работы.

Доступ к службе поддержки (Macintosh)

Всю необходимую контактную информацию, в частности адреса веб-сайта поддержки пользователей (Brother Solutions Center) и Службы технической поддержки, можно найти на установочном компакт-диске.

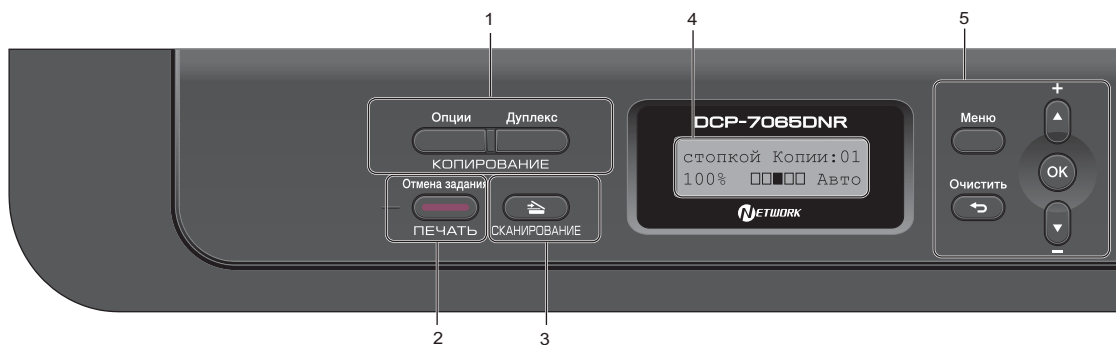
- Дважды щелкните значок **Brother Support** (Техническая поддержка Brother). Появится следующий экран:



- Для загрузки и установки Presto! PageManager щелкните **Presto! PageManager**.
- Чтобы зарегистрировать устройство на веб-странице регистрации Brother (<http://www.brother.com/registration/>), щелкните **On-Line Registration** (Регистрация в интеракт. режиме).
- Для получения последних новостей и информации о поддержке изделий (<http://solutions.brother.com/>) щелкните **Brother Solutions Center**.
- Для перехода на веб-сайт, посвященный оригинальным расходным материалам Brother (<http://www.brother.com/original/>), щелкните **Supplies Information** (Сведения о расходных материалах).

Обзор панели управления

Модели DCP-7055 / DCP-7057 имеют одинаковые клавиши; модели DCP-7060D / DCP-7065DN / DCP-7070DW также имеют одинаковые клавиши.



1 Клавиши КОПИРОВАНИЕ:

Опции

Позволяет легко и быстро изменить временные настройки для копирования. Сюда входят следующие настройки:

Качество

Стопка (выберите количество копий)

Сортировка (для модели DCP-7065DN при использовании АПД)

Яркость

Контрастность

Увеличение/уменьшение

Макет страницы

Количество копий

(Для модели DCP-7055 / DCP-7057)

Используйте эту клавишу для получения нескольких копий.

Дуплекс

(Для моделей DCP-7060D / DCP-7065DN / DCP-7070DW)

Можно выбрать «Дуплекс» для копирования на обеих сторонах бумаги.

2 Клавиша ПЕЧАТЬ:

Отмена задания

Отмена задания печати и удаление его из памяти устройства. Для отмены нескольких заданий печати нажмите эту клавишу и удерживайте ее нажатой до тех пор, пока на ЖК-дисплее не появится сообщение *Отмена всех зад..*

3 Клавиша СКАНИРОВАНИЕ

Переключение устройства в режим «Сканирование».



4 ЖК-дисплей

На нем отображаются сообщения и инструкции по настройке устройства и работе с ним.

(Для модели DCP-7070DW) При использовании беспроводного соединения индикатор с четырьмя уровнями показывает текущую силу сигнала беспроводной сети.



5 Клавиши меню:

Меню

Доступ к меню для программирования настроек устройства.

Очистить

Удаление введенных данных или отмена текущего значения параметра.

▲ + или ▼ -

Прокрутка меню и списков настроек.

OK

Сохранение настроек устройства.

6 Стоп/Выход

Остановка операции или выход из меню.

7 Старт

Позволяет запустить копирование или сканирование.

Изменение языка сообщений на ЖК-дисплее

Можно изменить язык сообщений на ЖК-дисплее.

- 1 Нажмите **Меню**.
- 2 Нажмите ▲ или ▼ для выбора 1.Общие настр-ки.
Нажмите **ОК**.
- 3 Нажмите ▲ или ▼ для выбора 0.Местный язык.
Нажмите **ОК**.
- 4 Клавишей ▲ или ▼ выберите требуемый язык.
Нажмите **ОК**.
- 5 Нажмите **Стоп/Выход**.

Загрузка бумаги и печатных носителей

Устройство может подавать бумагу из стандартного лотка для бумаги или из слота для ручной подачи.

При загрузке бумаги в лоток обратите внимание на следующее:

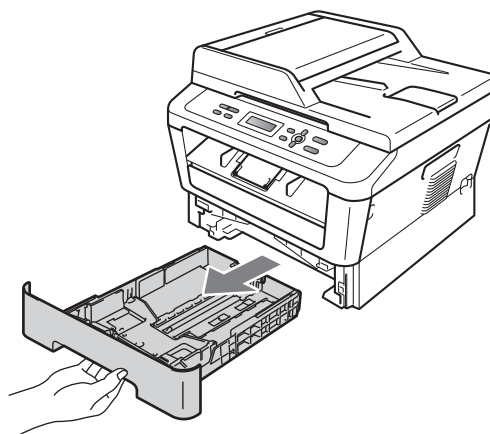
- Если программное приложение поддерживает выбор формата бумаги в меню печати, то можно выбрать формат в этой программе. Если программное приложение не поддерживает выбор формата бумаги, формат можно задать в драйвере принтера или с помощью кнопок на панели управления.

Загрузка бумаги в стандартный лоток для бумаги

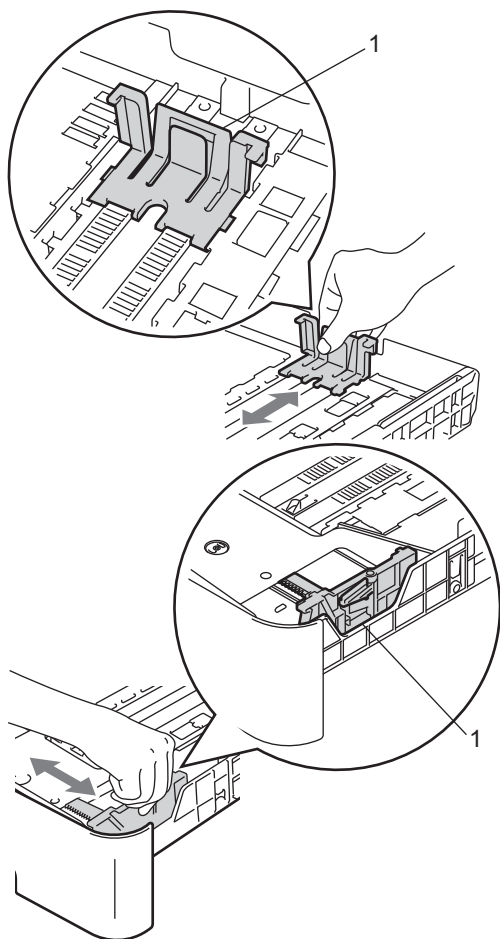
Можно загрузить до 250 листов. Бумагу в лоток можно загружать до отметки (▼▼▼) максимальной загрузки на подвижном ограничителе ширины бумаги. (Информацию о рекомендованной для использования бумаге см. в разделе *Емкость лотков для бумаги* на стр. 17.)

Печать на обычной, тонкой или вторичной бумаге из стандартного лотка для бумаги

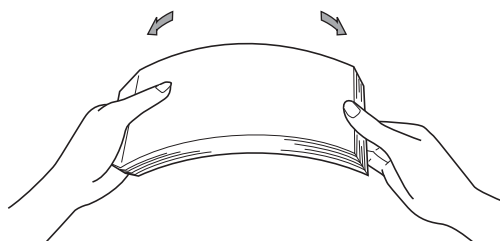
- 1 Полностью выдвиньте лоток для бумаги из устройства.



- 2 Удерживая нажатым зеленый фиксатор (1), отрегулируйте положение направляющих по формату бумаги. Проверьте, что направляющие надежно зафиксированы в пазах.



- 3 Хорошо «распушите» пачку бумаги во избежание замятия и сбоев подачи бумаги.



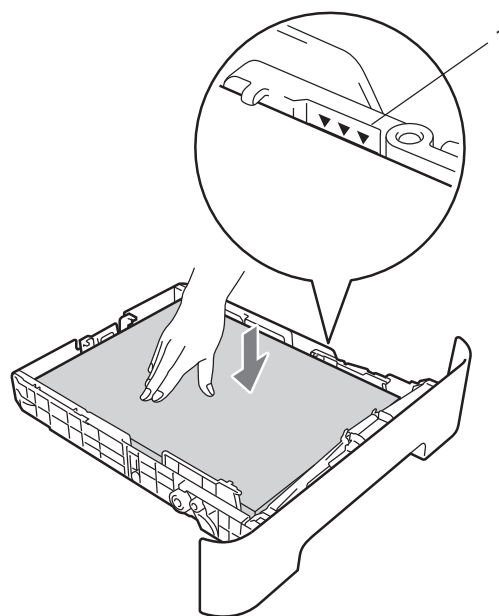
- 4 Поместите бумагу в лоток и проверьте следующие пункты:

- Высота стопки бумаги ниже отметки максимального количества бумаги (▼▼▼) (1).

Переполнение лотка для бумаги приводит к замятию бумаги.

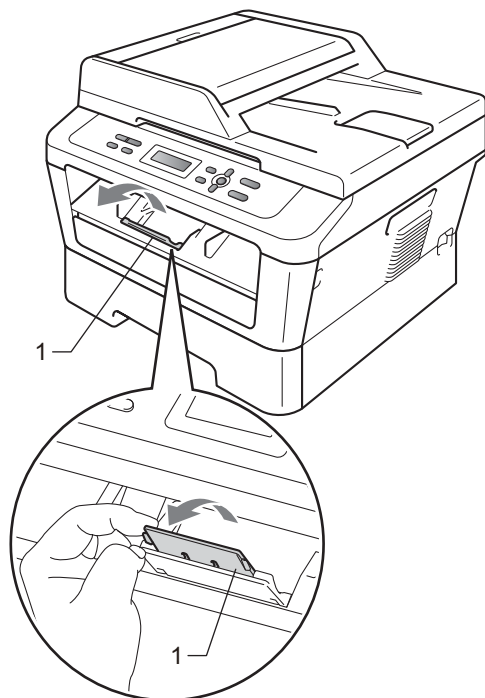
- Бумагу следует класть стороной для печати вниз.

- Направляющие касаются краев бумаги, обеспечивая правильную подачу.



- 5 Задвиньте лоток для бумаги в устройство до упора. Убедитесь, что он полностью вставлен в устройство.

- 6 Раскройте откидную панель (1), чтобы бумага не соскальзывала из лотка вывода лицевой стороной вниз.



Загрузка бумаги в слот для ручной подачи

В этот слот можно загружать конверты и специальные печатные носители по одному листу за раз. Используйте слот для ручной подачи, чтобы выполнять печать или копирование на наклейки, конверты или плотную бумагу.

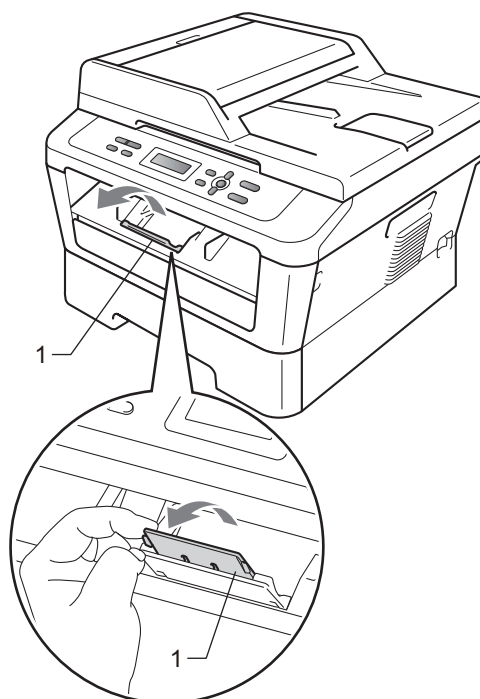


Примечание

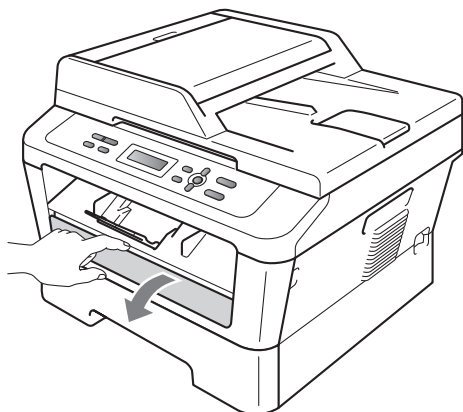
При загрузке бумаги в слот для ручной подачи в устройстве автоматически включается режим ручной подачи.

Печать на обычной бумаге или бумаге из вторсырья из слота для ручной подачи

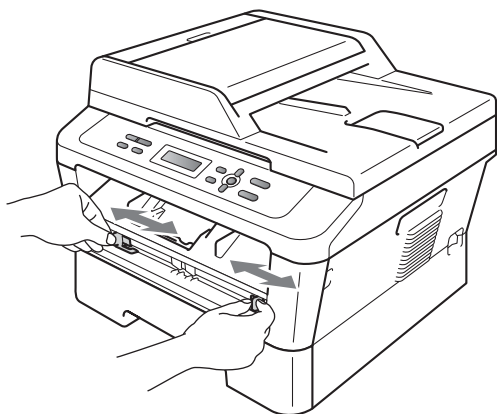
- 1 Разложите откидной щиток (1), предотвращающий соскальзывание бумаги с выходного лотка для подачи лицевой стороной вниз, или убирайте каждую страницу сразу после ее вывода из устройства.



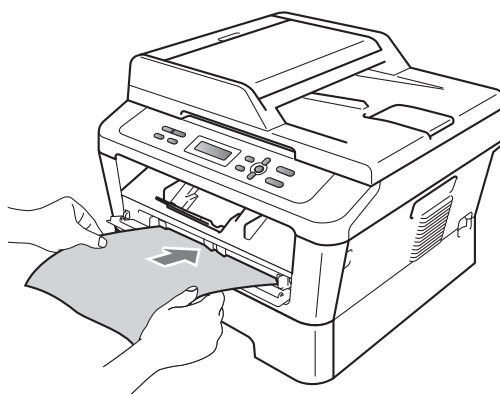
- 2 (Для моделей DCP-7060D / DCP-7065DN / DCP-7070DW)
Откройте крышку слота для ручной подачи.



- 3 Обеими руками установите направляющие слота для ручной подачи по ширине бумаге, которую собираетесь использовать.



- 4 Обеими руками вставьте один лист бумаги в слот для ручной подачи до контакта переднего края бумаги или прозрачной пленки с роликом подачи бумаги. Когда почувствуете, что устройство захватило бумагу, отпустите ее.



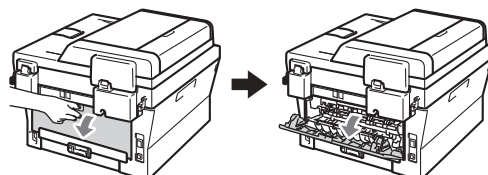
Печать на плотной бумаге, высокосортной бумаге, наклейках и конвертах

Если задний выходной лоток опущен, в устройстве образуется прямой тракт подачи бумаги от слота для ручной подачи до задней панели устройства. Используйте этот способ подачи и вывода бумаги при печати на плотной бумаге, наклейках или конвертах.

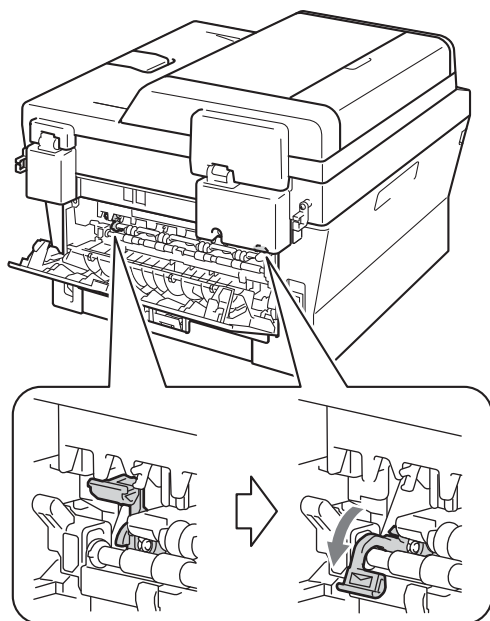
Примечание

Во избежание замятия бумаги сразу же убирайте каждый отпечатанный лист или конверт.

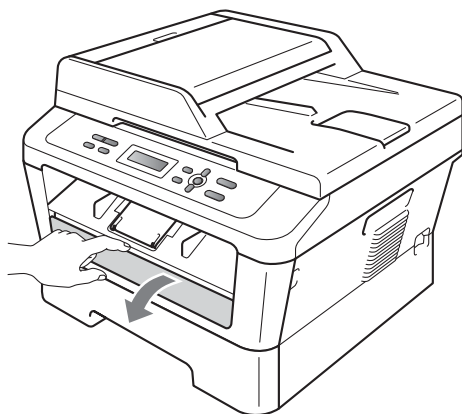
- 1 Откройте заднюю крышку (задний выходной лоток).



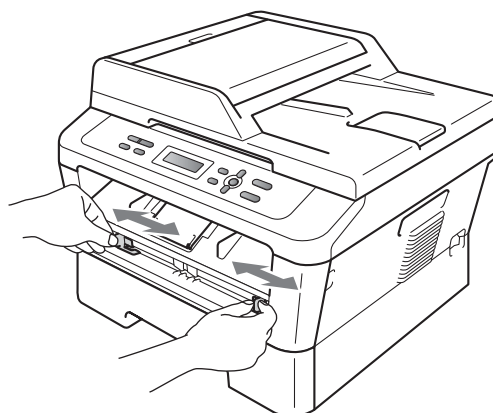
- 2** (Для печати на конвертах)
Опустите вниз два зеленых рычага, один с левой стороны и один с правой стороны, как показано на приведенном ниже рисунке.



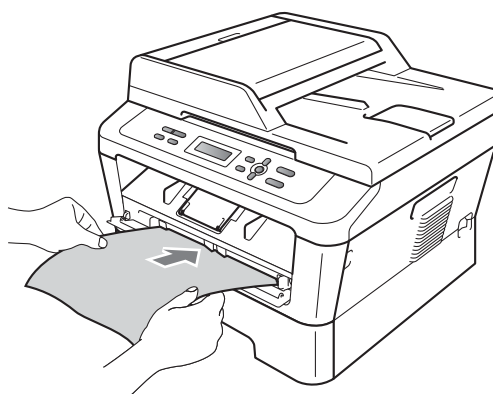
- 3** (Для моделей DCP-7060D / DCP-7065DN / DCP-7070DW)
Откройте крышку слота для ручной подачи.

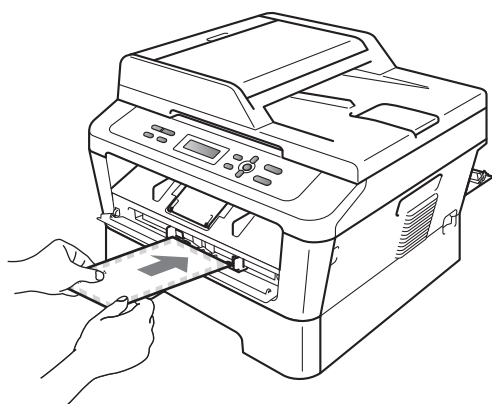


- 4** Обеими руками установите направляющие слота для ручной подачи по ширине бумаге, которую собираетесь использовать.



- 5** Обеими руками вставьте один лист бумаги или один конверт в слот для ручной подачи до контакта переднего края бумаги или конверта с роликом подачи бумаги. Когда почувствуете, что устройство захватило бумагу, отпустите ее.

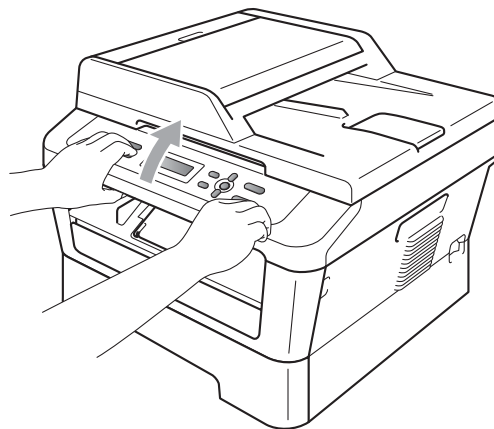




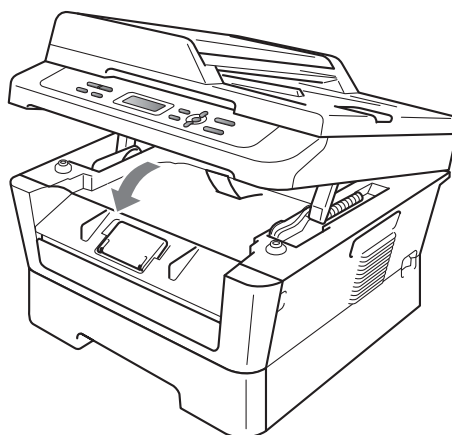
 **Примечание**

- Загружайте бумагу в слот для ручной подачи стороной для печати вверх.
- Печатный носитель необходимо загружать в слот для ручной подачи без перекосов и в правильном положении. При невыполнении этого требования бумага может подаваться неправильно, что приведет к перекосу печати или замятию бумаги.
- Не загружайте в слот для ручной подачи более одного листа бумаги за раз, так как это может привести к замятию бумаги.
- Если печатный носитель загружен в слот для ручной подачи до того, как устройство перешло в режим готовности, печатный носитель может быть выведен из устройства без выполнения печати.

- Для упрощения извлечения малоформатной распечатки из выходного лотка обеими руками поднимите крышку сканера, как показано на рисунке.

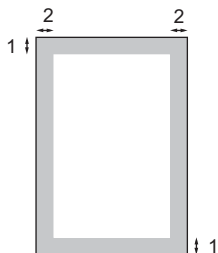


- Устройством можно пользоваться при поднятой крышке сканера. Для закрытия крышки сканера надавите на нее вниз обеими руками.



Несканируемые и непечатаемые области

В таблице ниже приведены размеры областей, недоступных для сканирования и печати. Несканируемые и непечатаемые области зависят от формата бумаги или настроек в используемом приложении.



Назначение	Размер документа	Сверху (1) Снизу (1)	Слева (2) Справа (2)
Копирование *одна копия или копия 1 на 1	Letter	3 мм	4 мм
	A4	3 мм	3 мм
Сканирование	Letter	3 мм	3 мм
	A4	3 мм	3 мм
Печать	Letter	4 мм	6,35 мм
	A4	4 мм	6,35 мм

Настройка бумаги

Тип бумаги

Настройте на устройстве тип используемой вами бумаги. Это обеспечит наилучшее качество печати.

- 1 Нажмите **Меню**.
 - 2 Нажмите ▲ или ▼ для выбора 1. Общие настр-ки. Нажмите **ОК**.
 - 3 Нажмите ▲ или ▼ для выбора 1. Бумага. Нажмите **ОК**.
 - 4 Нажмите ▲ или ▼ для выбора 1. Тип бумаги. Нажмите **ОК**.
 - 5 С помощью ▲ или ▼ выберите Тонкая, Обычная, Толстая, Более толстая, Бум из втрсырья ИЛИ Этикетка. Нажмите **ОК**.
 - 6 Нажмите **Стоп/Выход**.
- 3 Нажмите ▲ или ▼ для выбора 1. Бумага. Нажмите **ОК**.
 - 4 Нажмите ▲ или ▼ для выбора 2. Размер бумаги. Нажмите **ОК**.
 - 5 Клавишей ▲ или ▼ выберите A4, Letter, Executive, A5, A5 L, A6, B5 или B6. Нажмите **ОК**.
 - 6 Нажмите **Стоп/Выход**.

Формат бумаги

Для печати копий можно использовать бумагу нескольких различных форматов: A4, Letter, Executive, A5, A5 L, A6, B5 или B6.

Если формат бумаги, загружаемой в лоток, отличается от прежнего, необходимо изменить и настройку формата бумаги, чтобы устройство смогло уместить печатаемый документ на страницу.

- 1 Нажмите **Меню**.
- 2 Нажмите ▲ или ▼ для выбора 1. Общие настр-ки. Нажмите **ОК**.

Допустимые типы бумаги и других печатных носителей

Качество печати может различаться в зависимости от используемого типа бумаги.

Можно использовать следующие типы печатных носителей: тонкая бумага, обычная бумага, толстая бумага, высокосортная бумага, бумага из вторсырья, наклейки или конверты.

Для обеспечения наилучших результатов соблюдайте приведенные ниже инструкции:

- НЕ ЗАГРУЖАЙТЕ в лоток бумагу различных типов одновременно, так как это может привести к замятию бумаги или сбою подачи.
- Для обеспечения правильной печати необходимо выбрать в программном приложении тот же формат бумаги, что и формат бумаги в лотке.
- Старайтесь не прикасаться к лицевой стороне копии сразу после печати.
- Перед приобретением большого количества бумаги попробуйте небольшое количество, чтобы убедиться в том, что эта бумага подходит.

Емкость лотков для бумаги

	Формат бумаги	Тип бумаги	Количество листов
Лоток для бумаги (Лоток 1)	A4, Letter, B5, Executive, A5, A5 (длинная сторона), A6, B6	Обычная бумага, тонкая бумага и вторичная бумага	до 250 [80 г/м ²]
Слот для ручной подачи (Ручной)	Ширина: 76,2 – 216 мм Длина: 116 – 406,4 мм	Обычная бумага, тонкая бумага, плотная бумага, более плотная бумага, высокосортная бумага, бумага из вторсырья, конверты и наклейки	Один лист [80 г/м ²]

Рекомендуемая бумага и печатные носители

Тип бумаги	Наименование
Обычная бумага	Xerox Premier TCF 80 г/м ²
	Xerox Business 80 г/м ²
Вторичная бумага	Xerox Recycled Supreme 80 г/м ²
Наклейки	Avery laser label L7163
Конверт	Antalis River series (DL)

Тип и формат бумаги

Устройство загружает бумагу из установленного стандартного лотка для бумаги или из слота для ручной подачи.

В драйвере принтера и в настоящем Руководстве приняты следующие наименования лотков:

Лоток и дополнительный блок	Наименование
Стандартный лоток для бумаги	Лоток 1
Слот для ручной подачи	Ручной

Рекомендуемые характеристики бумаги

Для данного устройства подходит бумага со следующими характеристиками.

Базовая плотность	75 – 90 г/м ²
Толщина	80 – 110 мкм
Шероховатость	Более 20 сек.
Жесткость	90–150 см ³ /100
Направление волокон	Длинные волокна
Объемное сопротивление	10e ⁹ -10e ¹¹ Ом
Поверхностное сопротивление	10e ⁹ -10e ¹² Ом-см
Наполнитель	CaCO ₃ (нейтр)
Зольность	Менее 23 wt%
Яркость	Более 80%
Непрозрачность	Более 85%

- Используйте бумагу, предназначенную для копирования на обычной бумаге.
- Используйте бумагу плотностью 75 – 90 г/м².
- Используйте бумагу с длинным волокном с нейтральным pH и содержанием влаги ок. 5 %.
- Для данного аппарата можно использовать вторичную бумагу, соответствующую спецификациям DIN 19309.

Использование особой бумаги

Устройство предназначено для работы с большинством типов ксероксной и высокосортной бумаги. Однако некоторые характеристики бумаги могут повлиять на качество печати и надежность механической обработки в устройстве. Перед покупкой бумаги всегда выполняйте тест на образцах бумаги, чтобы обеспечить желаемое качество печати. Храните бумагу в оригинальной запечатанной упаковке. Бумага должна храниться горизонтально вдали от источников влаги, прямого солнечного света и высоких температур.

Несколько важных рекомендаций по выбору бумаги:

- НЕ ИСПОЛЬЗУЙТЕ бумагу для струйных принтеров, так как она может вызвать замятие бумаги или повредить данное устройство.
- Если используется бумага с печатным текстом, то использованные при печати чернила должны выдерживать температуру закрепления тонера в аппарате (200 °C).
- При использовании высокосортной бумаги, бумаги с грубой поверхностью, мятой бумаги или бумаги со складками возможно снижение качества.

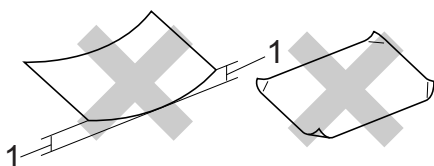
Нерекомендуемые типы бумаги

! ВАЖНАЯ ИНФОРМАЦИЯ

Некоторые типы бумаги могут вызвать ухудшение качества или повреждение устройства.

НЕ ИСПОЛЬЗУЙТЕ:

- сильно текстурированную бумагу
- слишком гладкую и блестящую бумагу
- изогнутую бумагу



1 Скручивание величиной 2 мм или более может вызвать замятие бумаги.

- бумагу с покрытием или химически обработанную бумагу
- поврежденную, смятую или сложенную бумагу
- бумагу, плотность которой превышает рекомендованную в данном руководстве
- бумагу с прикрепленными скрепками
- бумагу с печатными заголовками на основе низкотемпературных красителей или термографии
- многослойную или бескарбонную бумагу
- бумагу для струйной печати

Использование любого из перечисленных типов бумаги может привести к повреждению устройства. На такие повреждения не распространяется гарантия компании Brother.

Конверты

Большинство конвертов, предназначенные для лазерных принтеров, пригодны для использования в аппарате. Однако при работе с некоторыми конвертами могут возникнуть неполадки с подачей или с качеством печати из-за особенностей их конструкции. Края пригодного для использования конверта должны быть прямыми, плотно согнутыми, а ведущая кромка должна быть не толще двух листов бумаги. Конверт должен быть плоским, не мешковатым и не слишком тонким. Следует приобретать высококачественные конверты и сообщать поставщику, что конверты предназначены для использования в лазерном аппарате.

Конверты могут подаваться из слота для ручной подачи по одному. Перед печатью или закупкой большого количества конвертов рекомендуется выполнить тестовую печать, чтобы проверить результаты печати.

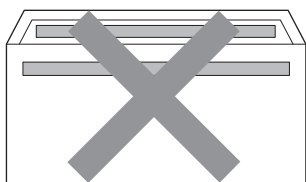
Нерекомендуемые типы конвертов

! ВАЖНАЯ ИНФОРМАЦИЯ

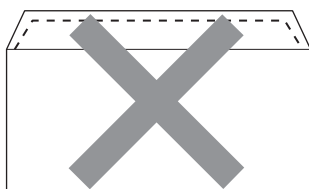
Не используйте конверты следующих видов:

- поврежденные, изогнутые, помятые или имеющие необычную форму конверты
- слишком глянцевые или текстурированные конверты
- конверты с застежками или завязками
- конверты со самоклеющимися клапанами
- конверты объемного типа
- плохо отфальцованные конверты
- конверты с тиснением (с выпуклыми надписями)

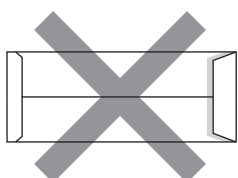
- конверты с текстом, ранее напечатанным на лазерном аппарате
- конверты с печатным текстом на внутренней стороне
- конверты, которые нельзя сложить в ровную стопку
- конверты из бумаги, плотность которой превышает рекомендованную для использования в устройстве
- конверты с непрямыми краями или не строго прямоугольной формы
- конверты с окошками, отверстиями, вырезами и перфорацией
- конверты с клеем, нанесенным на показанных ниже областях



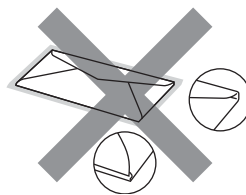
- конверты с двойными клапанами (как показано на рисунке ниже)



- конверты, продающиеся с незагнутыми клапанами;
- конверты с клапанами, показанными на рисунке ниже;



- конверты, клапаны которых загнуты, как показано на рисунке ниже.



Использование любого из перечисленных типов конвертов может привести к повреждению устройства. На такие повреждения может не распространяться гарантия компании Brother.

Наклейки

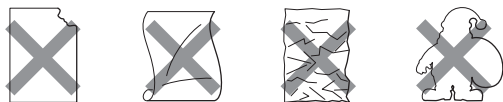
Данное устройство может выполнять печать на наклейках большинства типов, предназначенных для лазерных принтеров. Наклейки должны иметь клейкий слой на акриловой основе, так как этот материал более стабилен при высоких температурах закрепления тонера. Клейкий слой не должен входить в контакт с деталями устройства, так как лист с наклейками может приклеиться к фотобарабану или роликам и привести к замятию и ухудшению качества печати. Между наклейками не должно быть открытых участков клейкого слоя. Наклейки должны быть расположены так, чтобы они покрывали всю длину и ширину листа. При использовании наклеек с промежутками наклейки могут отклеиться, что приводит к серьезному замятию и ухудшению качества печати.

Все используемые наклейки должны выдерживать температуру 200 °C в течение 0,1 секунды.

Не пропускайте лист с наклейками через устройство более одного раза.

Нерекомендованные типы наклеек

Не используйте поврежденные, изогнутые, помятые или имеющие необычную форму наклейки.



! ВАЖНАЯ ИНФОРМАЦИЯ

- ЗАПРЕЩАЕТСЯ загружать частично использованные листы с наклейками. Листы с открытыми участками клеевого слоя (на участках, с которых наклейки отклеены) вызовут повреждение устройства.
- Листы с наклейками должны удовлетворять требованиям к плотности бумаги, описанным в данном Руководстве пользователя. При использовании листов с большей плотностью возможны сбои подачи или печати, которые могут привести к повреждению устройства.
- ЗАПРЕЩАЕТСЯ загружать ранее использовавшиеся наклейки или листы, на которых часть наклеек отсутствует.

Загрузка документов

Копирование и сканирование можно выполнять из АПД* (автоподатчика документов) (*для модели DCP-7065DN) и со стекла сканера.

Использование автоподатчика (АПД) (Для модели DCP-7065DN)

АПД может вмещать до 35 листов и подает каждый лист отдельно. Используйте стандартную бумагу плотностью 80 г/м²; перед загрузкой в АПД документ следует пролистать.

Поддерживаемые форматы документов

Длина:	147,3 – 355,6 мм
Ширина:	147,3 – 215,9 мм
Масса:	64 – 90 г/м ²

Загрузка документов

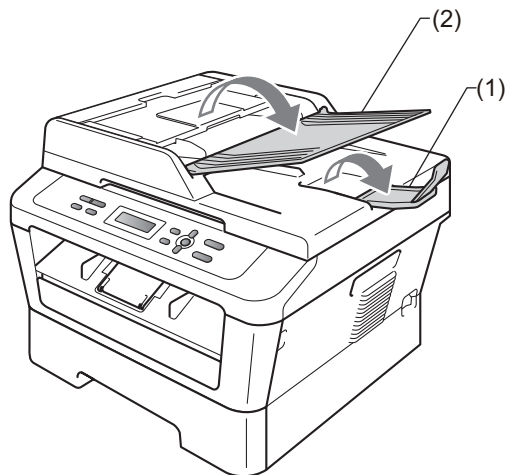
! ВАЖНАЯ ИНФОРМАЦИЯ

- НЕ ОСТАВЛЯЙТЕ толстые документы на стекле сканера. Это может привести к замятию в автоподатчике.
- НЕ ИСПОЛЬЗУЙТЕ изогнутую, имеющую складки, разорванную бумагу, а также скрепленную скрепками, склеенную клеем или скотчем.
- НЕ ИСПОЛЬЗУЙТЕ картон, газетную бумагу или ткань.
- Во избежание повреждения устройства при использовании АПД НЕ ТЯНИТЕ документ в момент подачи.

Примечание

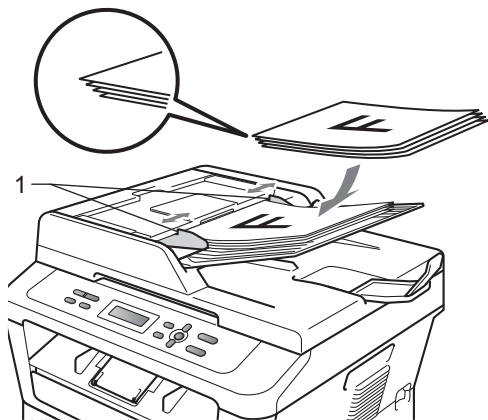
- Инструкции по сканированию документов, не подходящих для подачи через АПД, см. в разделе *Использование стекла сканера* на стр. 23.
- При загрузке документа из нескольких страниц легче использовать АПД.
- Если документ написан чернилами или на нем есть корректор, убедитесь, что чернила или корректор полностью высохли.

- 1 Поднимите и откиньте выходной откидной опорный щиток АПД (1). Откиньте опорный щиток АПД (2).



- 2 Тщательно расправьте загружаемую стопку.
- 3 Вставьте документ *лицевой стороной вверх, верхним краем вперед* в автоподатчик так, чтобы он коснулся подающих роликов.

- 4 Отрегулируйте положение направляющих бумаги (1) по ширине документа.



! ВАЖНАЯ ИНФОРМАЦИЯ

- Во избежание повреждения устройства при использовании АПД НЕ ТЯНИТЕ документ в момент подачи.
- Инструкции по сканированию нестандартных документов см. в разделе *Использование стекла сканера* на стр. 23.

Использование стекла сканера

Стекло сканера используется для копирования и сканирования страниц книг или отдельных листов.

Поддерживаемые форматы документов

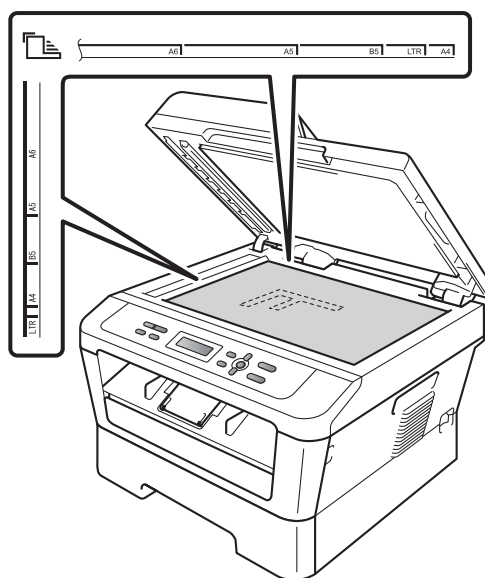
Длина:	До 297,0 мм
Ширина:	До 215,9 мм
Масса:	До 2,0 кг

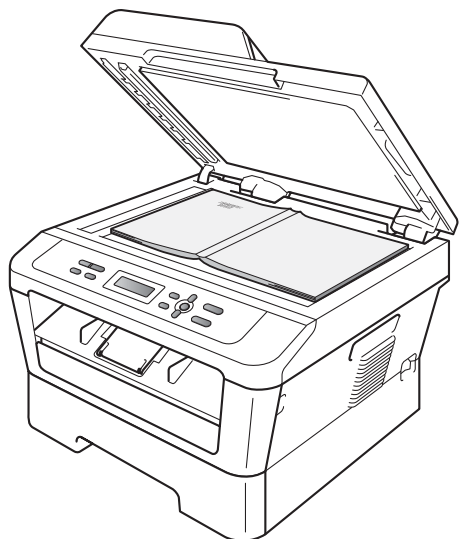
Загрузка документов

Примечание

Чтобы можно было использовать стекло сканера, АПД должен быть пустым.

- 1 Поднимите крышку сканера.
- 2 Используя разметку для левого и верхнего края документа, расположите документ в левом верхнем углу стекла сканера *лицевой стороной вниз*.





- 3 Закройте крышку сканера.

! ВАЖНАЯ ИНФОРМАЦИЯ

Если сканируется книга или толстый документ, не захлопывайте крышку с силой и не нажимайте на нее.

Выполнение копирования

В следующих шагах приведены базовые операции копирования. Подробнее о каждом параметре см. в *Руководстве по дополнительным функциям* на компакт-диске.

Стопкой Копии: 01
100% Авто

- 1 Для загрузки документа выполните одно из следующих действий:
 - (Для модели DCP-7065DN) Загрузите документ в АПД *лицевой стороной вверх*. (См. раздел *Использование автоподатчика (АПД)* (Для модели DCP-7065DN) на стр. 22.)
 - Загрузите документ на стекло сканера *лицевой стороной вниз*. (См. раздел *Использование стекла сканера* на стр. 23.)
- 2 Для получения одной копии нажмите клавишу **Старт**. Для получения нескольких копий выполните одну из следующих операций:
 - (Для моделей DCP-7055 и DCP-7057) Нажмите клавишу **Количество копий**, чтобы ввести количество копий (до 99), и нажмите клавишу **Старт**.
 - Нажимайте или удерживайте клавишу **▲** или **▼**, чтобы увеличить или уменьшить количество копий, затем нажмите клавишу **Старт**.

Остановка копирования

Чтобы остановить копирование, нажмите **Стоп/Выход**.

Настройки копирования

Можно изменить следующие параметры копирования:

Нажмите клавишу **Меню, Опции** или **Дуплекс**, затем клавишей **▲** или **▼** прокручивайте список настроек копирования. Когда на экране появится требуемая настройка, нажмите клавишу **ОК**.

Подробные сведения об изменении параметров копирования см. в разделе *Настройки копирования главы 2 Руководства по дополнительным функциям*.

Можно изменить следующие параметры копирования:

- Увелич. / Уменьш.
- Качество
- Стопка (до 99 копий)
- Сорт. ¹
- Яркость
- Контрастность
- Макет страницы
- 2-стор. печать ²

¹ Для модели DCP-7065DN

² Для моделей DCP-7060D, DCP-7065DN и DCP-7070DW

Печать документа

Устройство может получать данные с компьютера и распечатать их. Для печати с компьютера установите драйвер принтера. (Подробные сведения о настройках печати см. в разделе *Печать* для ОС Windows® или *Печать иправка/прием факсов* для ОС Macintosh *Руководства по использованию программного обеспечения*.)

- 1 Установите драйвер принтера Brother с установочного компакт-диска. (См. *Руководство по быстрой установке*.)
- 2 В открытом приложении выберите команду «Печать».
- 3 Выберите название устройства в диалоговом окне **Печать** и щелкните **Свойства**.
- 4 В диалоговом окне **Свойства** выберите требуемые параметры.
 - **Формат бумаги**
 - **Ориентация**
 - **Число копий**
 - **Тип печатного носителя**
 - **Разрешение**
 - **Печать установок**
 - **Несколько страниц**
 - **Двусторонняя печать / Буклет**¹
 - **Источник бумаги**
- 5 Чтобы начать печать, нажмите **ОК**.

¹ Для моделей DCP-7060D / DCP-7065DN / DCP-7070DW

Сканирование документа PDF с помощью ControlCenter4 (Windows®)

(Для пользователей Macintosh) См. раздел *Сканирование в Руководстве по использованию программного обеспечения.*

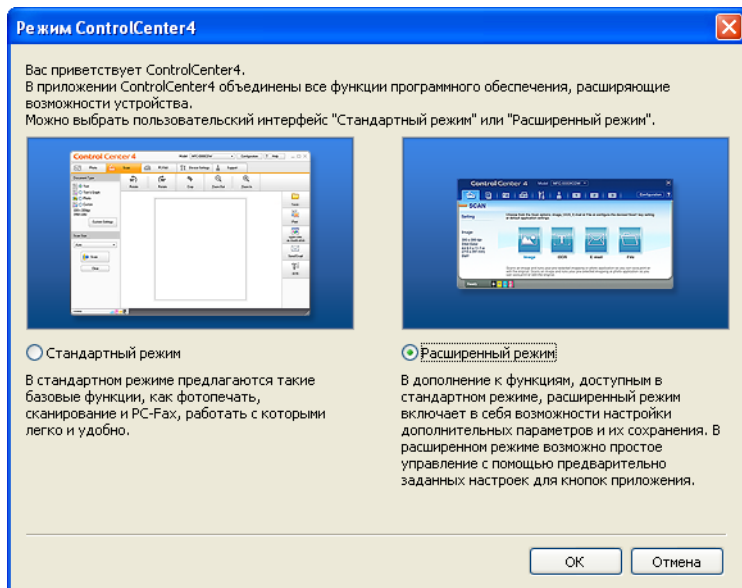


Примечание

Вид экранов на вашем компьютере может отличаться в зависимости от модели.

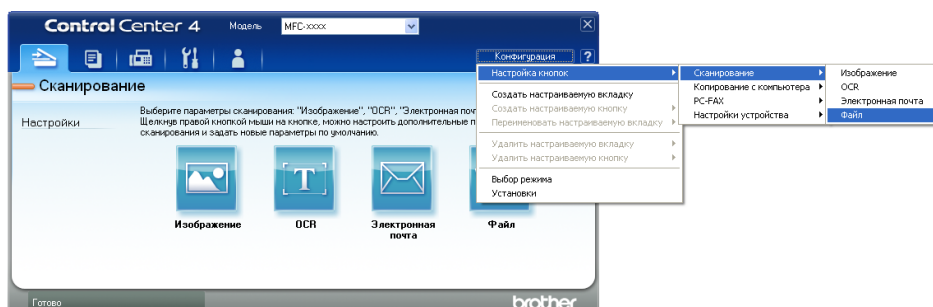
ControlCenter4 — это программная утилита, позволяющая легко и быстро получать доступ к часто используемым приложениям. Использование ControlCenter4 устраняет необходимость вручную запускать определенные приложения. Можно использовать ControlCenter4 на компьютере.

- 1 Загрузите документ. (См. раздел *Загрузка документов* на стр. 22.)
- 2 Откройте ControlCenter4, нажав **пуск/Все программы/Brother/XXX-XXXX** (где XXX-XXXX обозначает название модели)/**ControlCenter4**. Будет запущено приложение ControlCenter4.
- 3 Выберите **Стандартный режим** или **Расширенный режим** перед использованием ControlCenter4.

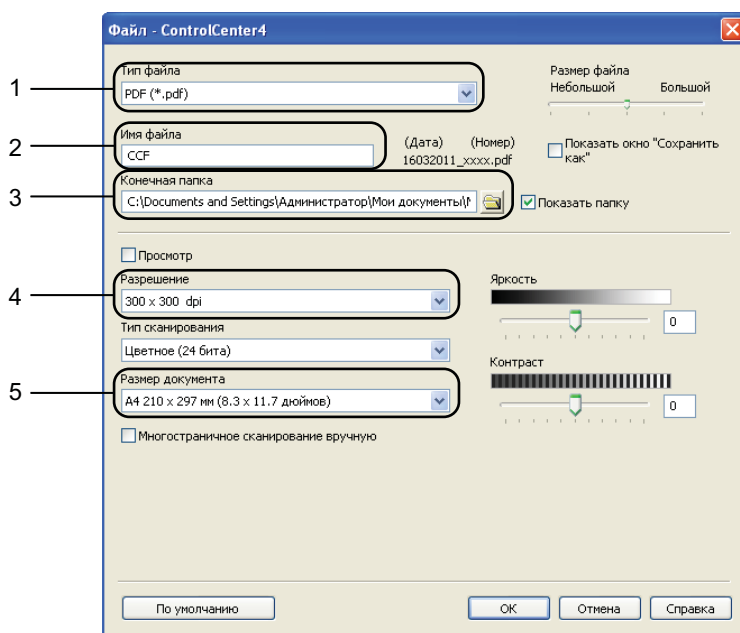



- 4 Выберите требуемый аппарат в раскрывающемся списке **Модель**.

- 5 Выберите тип файла для сохранения в папке. По умолчанию отсканированные данные сохраняются в формате **JPEG (*.jpg)**.
Нажмите **Конфигурация** и выберите **Настройка кнопок**, **Сканирование** и **Файл**.



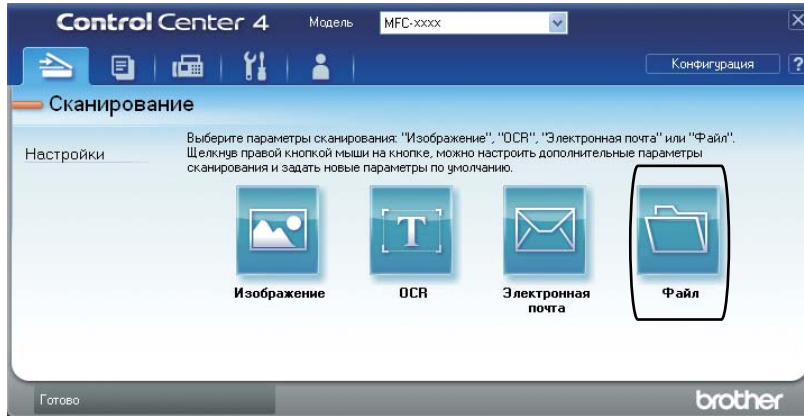
Откроется диалоговое окно конфигурации. Можно изменить настройки по умолчанию.



- 1 В раскрывающемся списке **Тип файла** выберите **PDF (*.pdf)**.
- 2 Введите имя файла для документа.
- 3 Файл можно сохранить в папке по умолчанию или выбрать другую папку, щелкнув кнопку  **Обзор**.
- 4 Разрешение сканирования можно выбрать в раскрывающемся списке **Разрешение**.
- 5 В раскрывающемся списке можно выбрать размер документа.

- 6 Нажмите **OK**.

- 7 Нажмите **Файл**.
Аппарат начнет процесс сканирования. Автоматически откроется папка, в которую были сохранены отсканированные данные.



Изменение параметров клавиши СКАНИРОВАНИЕ

Перед сканированием

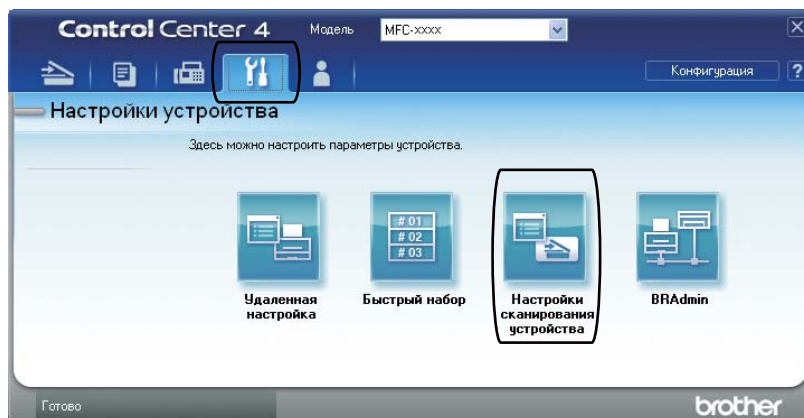
Для использования устройства в качестве сканера установите драйвер сканера. Если устройство используется по сети, настройте его с помощью TCP/IP-адреса.

- Установите драйверы сканера с установочного компакт-диска. (См. *Руководство по быстрой установке*.)
- Настройте устройство с помощью TCP/IP-адреса, если не удалось выполнить сканирование по сети. (См. раздел *Настройка сканирования по сети* документа *Руководство по использованию программного обеспечения*.)

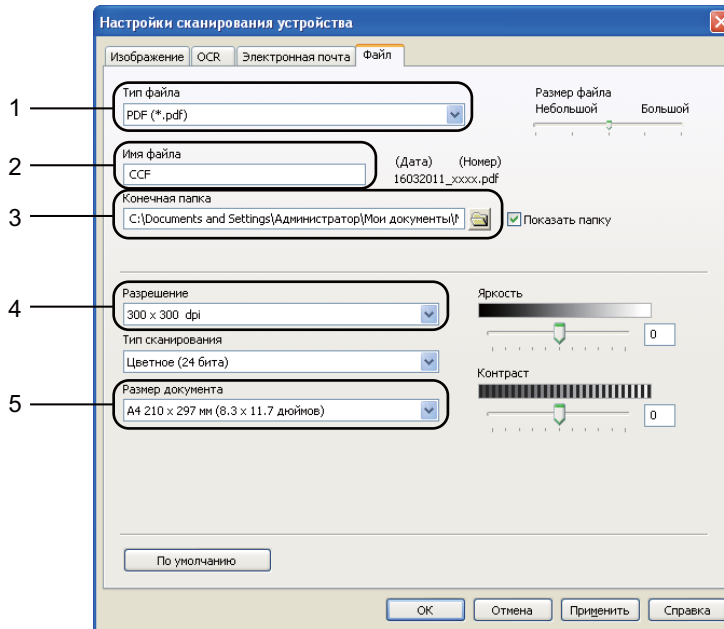
Параметры клавиши СКАНИРОВАНИЕ


Можно изменить параметры клавиши **СКАНИРОВАНИЕ** с помощью ControlCenter4.

- 1 Откройте ControlCenter4, нажав **пуск/Все программы/Brother/XXX-XXXX** (где XXX-XXXX обозначает название модели)/**ControlCenter4**. Будет запущено приложение ControlCenter4.
- 2 Выберите требуемый аппарат в раскрывающемся списке **Модель**.
- 3 Перейдите на вкладку **Настройки устройства**.
- 4 Нажмите **Настройки сканирования устройства**.




- 5 Перейдите на вкладку **Файл**. Можно изменить настройки по умолчанию.



- 1 В раскрывающемся списке можно выбрать тип файла.
 - 2 Введите имя файла для документа.
 - 3 Файл можно сохранить в папке по умолчанию или выбрать другую папку, щелкнув кнопку  **Обзор**.
 - 4 Разрешение сканирования можно выбрать в раскрывающемся списке **Разрешение**.
 - 5 В раскрывающемся списке можно выбрать размер документа.
- 6 Нажмите **ОК**.

Сканирование с помощью клавиши СКАНИРОВАНИЕ

- 1 Загрузите документ. (См. раздел *Загрузка документов* на стр. 22.)
- 2 Нажмите  (СКАНИРОВАНИЕ).
- 3 Нажмите ▲ или ▼ для выбора Сканир. на ПК.
Нажмите ОК.
- 4 Нажмите ▲ или ▼ для выбора Файл.
Нажмите ОК.
- 5 (Использование в сети)
Нажмите ▲ или ▼ для выбора целевого компьютера, на который вы хотите отправить документ.
Нажмите ОК.
Если на ЖК-дисплее появляется запрос на ввод ПИН-кода, введите 4-значный ПИН-код целевого компьютера с помощью цифровой клавиатуры на панели управления.
Нажмите ОК.
- 6 Нажмите **Старт**.
Аппарат начнет процесс сканирования.



Примечание

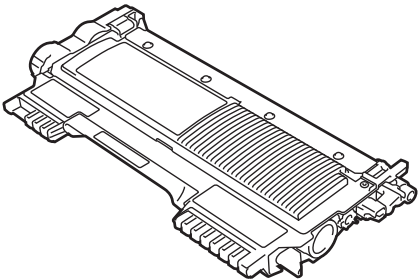
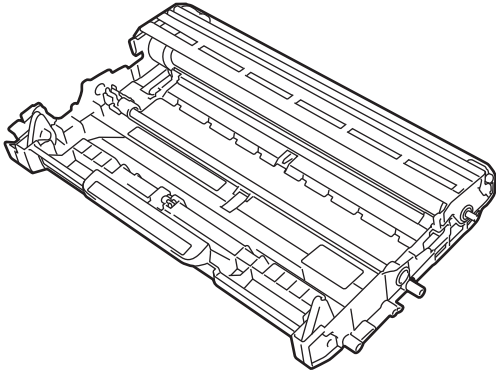
Выберите требуемый режим сканирования.

Сканирование в:

- Эл. почта
 - Изображение
 - OCR
 - Файл
-

Замена расходных материалов

Устройство сигнализирует о необходимости замены расходных материалов. (См. раздел *Замена тонер-картриджа* на стр. 34 и *Замена фотобарабана* на стр. 40.) Во избежание неудобств в работе можно приобрести расходные материалы заранее, не дожидаясь прекращения печати устройством.

Тонер-картридж	Блок фотобарабана
<p>См. раздел <i>Замена тонер-картриджа</i> на стр. 34.</p> <p>Название модели: (для модели DCP-7055) TN-2080, (для модели DCP-7057) TN-2090, (для модели DCP-7060D / DCP-7065DN / DCP-7070DW) TN-2235, TN-2275</p>	<p>См. раздел <i>Замена фотобарабана</i> на стр. 40.</p> <p>Название модели: (для модели DCP-7055) DR-2080, (для модели DCP-7057 / DCP-7060D / DCP-7065DN / DCP-7070DW) DR-2275</p>
	



Примечание

- Если использованный компонент не возвращается для переработки, утилизируйте его согласно требованиям местного законодательства отдельно от бытового мусора. При возникновении вопросов обратитесь в соответствующий отдел местной администрации. (См. раздел *Директива ЕС 2002/96/ЕС и EN 50419 в брошюре Безопасность и правовые вопросы.*)
- Во избежание случайного рассыпания тонера рекомендуем подкладывать под использованные расходные компоненты кусок бумаги или ткани.
- При использовании бумаги, не являющейся точным эквивалентом рекомендованной, ресурс расходных материалов и компонентов может сократиться.
- Примерный ресурс тонер-картриджа указан в соответствии со стандартом ISO/IEC 19752. Периодичность замены различается в зависимости от сложности печатаемых страниц, процента заполнения и типа носителя.

Замена тонер-картриджа

Название модели: название модели тонер-картриджей см. в разделе *Замена расходных материалов* на стр. 33.

Стандартный тонер-картридж позволяет напечатать приблизительно 700 страниц (TN-2080), 1 000 страниц (TN-2090) или 1 200 страниц (TN-2235)¹. Тонер-картридж повышенной емкости (для моделей DCP-7060D / DCP-7065DN / DCP-7070DW) обеспечивает печать приблизительно 2 600 страниц¹.

Фактическое число страниц может различаться в зависимости от среднего объема печатаемых документов. Когда в тонер-картридже заканчивается тонер, на ЖК-дисплее появляется сообщение *Мало тонера*.

(Для моделей DCP-7065DN и DCP-7070DW)

В комплект поставки устройства входит стандартный тонер-картридж.

(Для моделей DCP-7055)

В комплект поставки устройства входит стартовый тонер-картридж, который потребует замены приблизительно через 700 страниц¹.

(Для моделей DCP-7057)

В комплект поставки устройства входит стартовый тонер-картридж, который потребует замены приблизительно через 1 000 страниц¹.

(Для моделей DCP-7060D)

В комплект поставки устройства входит стартовый тонер-картридж, который потребует замены приблизительно через 1 200 страниц¹.

¹ Приблизительный ресурс картриджей указан в соответствии со стандартом ISO/IEC 19752.

! ВАЖНАЯ ИНФОРМАЦИЯ

Устройства Brother рассчитаны на работу с тонером, обладающим определенными техническими характеристиками, и демонстрируют оптимальные показатели при использовании оригинальных тонер-картриджей Brother. Компания Brother не может гарантировать оптимальную работу при использовании тонера или тонер-картриджей с другими характеристиками. Поэтому компания Brother рекомендует использовать в этом аппарате только оригинальные картриджи Brother, а также не заправлять пустые картриджи тонером от других поставщиков. Если в результате использования тонера или тонер-картриджей сторонних производителей будет поврежден фотобарабан или другие части данного устройства вследствие несовместимости или недостаточной пригодности данных изделий для применения на данном устройстве, на связанные с этим ремонтные работы гарантия может не распространяться.

Примечание

- При появлении сообщения **Мало тонера** рекомендуется приготовить новые сменные тонер-картриджи.
- Чтобы обеспечить высокое качество печати, рекомендуется использовать только оригинальные тонер-картриджи компании Brother. Если требуется приобрести тонер-картриджи, обратитесь к дилеру компании Brother.
- При замене тонер-картриджа рекомендуется выполнять очистку устройства. См. раздел *Чистка устройства* на стр. 44.
- Если вы изменили настройку плотности печати на более светлую или более темную, объем используемого тонера изменится.
- Распаковывайте тонер-картридж только непосредственно перед его установкой в устройство.

Мало тонера

Мало тонера

Если на ЖК-дисплее отображается сообщение **Мало тонера**, приобретите новый тонер-картридж и держите его наготове, пока не появится сообщение **Замените тонер**.

Замените тонер

Когда на ЖК-дисплее появится следующее сообщение, необходимо заменить тонер-картридж:

Замените тонер

Печать будет остановлена до момента замены тонер-картриджа. Установка нового неиспользованного оригинального тонер-картриджа Brother приведет к выходу из режима необходимости замены тонера.

Примечание

Чтобы принудительно продолжить печать после отображения на ЖК-дисплее сообщения **Замените тонер**, установите в устройстве режим продолжения (нажмите **Меню**, клавишей **▲** или **▼** выберите 1. **Общие настройки** и нажмите **ОК**, клавишей **▲** или **▼** выберите 4. **Замените тонер** и нажмите **ОК**, клавишей **▲** или **▼** выберите **Продолжить** и нажмите **ОК**). Устройство будет продолжать печатать, пока на ЖК-дисплее не появится сообщение **Тонер закончился**. (Подробные сведения о параметрах тонера см. в разделе *Параметры тонера главы 1 Руководства по дополнительным функциям*.)

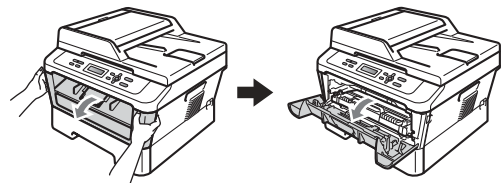
Тонер закончился

Тонер закончился

Устройство прекращает печатать до тех пор, пока используемый тонер-картридж не будет заменен новым. (См. раздел *Замена тонер-картриджа* на стр. 35.)

Замена тонер-картриджа

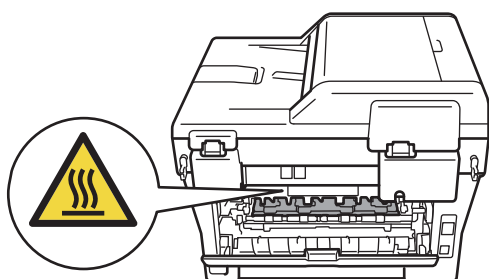
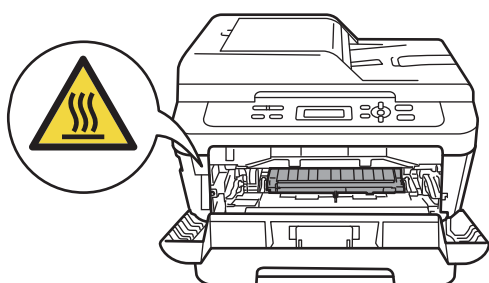
- 1 Убедитесь в том, что аппарат включен.
- 2 Откройте переднюю крышку и оставьте устройство включенным на 10 минут, чтобы оно охладилось.



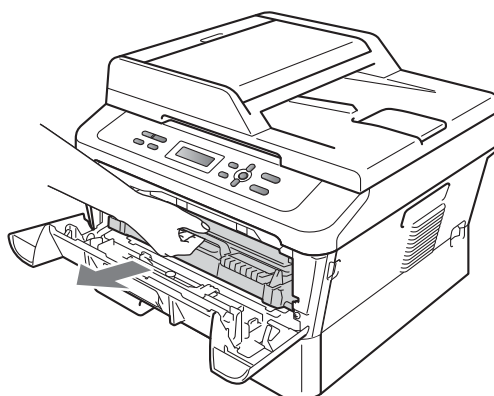
⚠ ОСТОРОЖНО

⚠ ГОРЯЧАЯ ПОВЕРХНОСТЬ

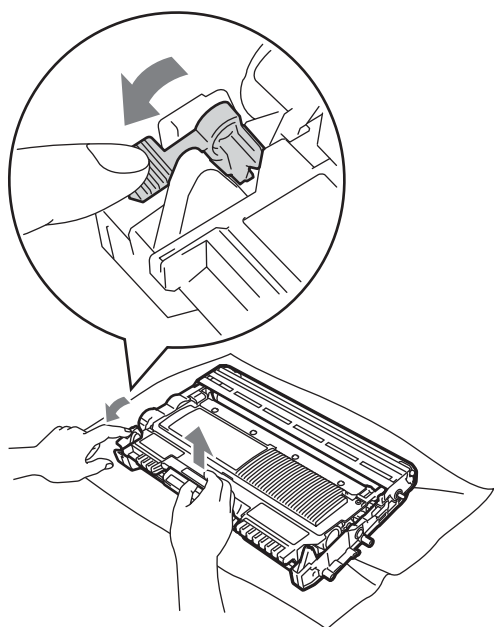
Сразу после окончания работы устройства некоторые внутренние его части остаются очень горячими. При открытой передней или задней крышке (заднем выходном лотке) устройства **ЗАПРЕЩАЕТСЯ** дотрагиваться до деталей, выделенных на рисунке. Несоблюдение этого требования может привести к ожогам.



- 3 Извлеките узел фотобарабана и тонер-картриджа.



- 4 Нажмите зеленый фиксатор блокировки и извлеките тонер-картридж из фотобарабана.



⚠ ПРЕДУПРЕЖДЕНИЕ

Не бросайте тонер-картриджи в огонь. Они могут взорваться, что приведет к получению травм.

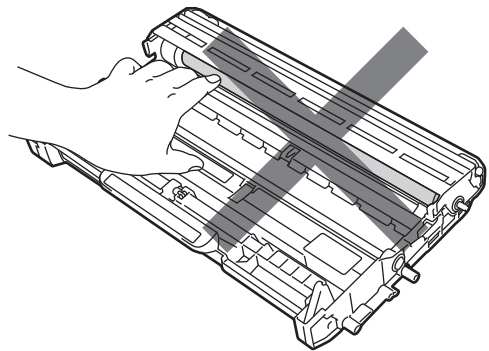
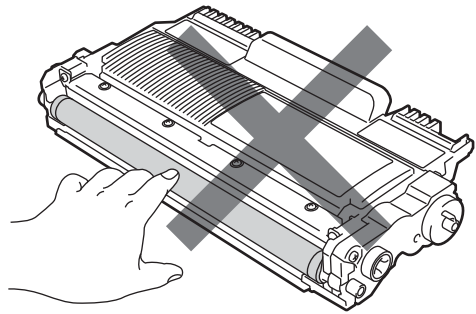
НЕ ИСПОЛЬЗУЙТЕ для очистки внутренних и внешних частей устройства очистители, содержащие аммиак, спирт или спреи любого типа, а также горючие вещества любого типа. Это может привести к возгоранию или поражению электрическим током. Порядок чистки устройства см. в разделе *Для безопасной эксплуатации изделия брошюры Безопасность и правовые вопросы.*



Будьте осторожны и не вдыхайте тонер.

! ВАЖНАЯ ИНФОРМАЦИЯ

- Рекомендуется положить узел фотобарабана и/или тонер-картридж на чистую ровную устойчивую поверхность, подстелив под него лист ненужной бумаги или ткань на случай случайного рассыпания тонера.
- Обращайтесь с тонер-картриджами аккуратно. Если тонер попадет на руки или одежду, немедленно вытрите его или смойте холодной водой.
- Во избежание снижения качества печати не прикасайтесь к частям, выделенным на рисунке серым цветом.

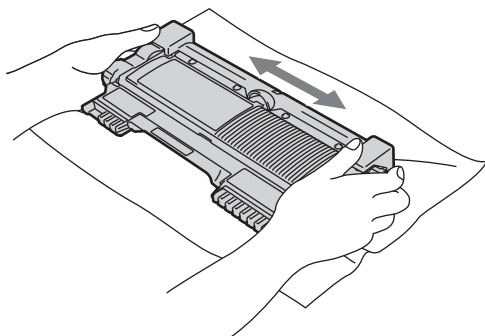


A

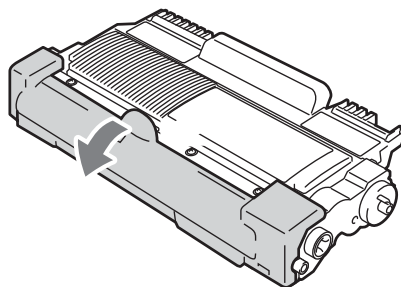
Примечание

- Обязательно плотно запечатайте тонер-картридж в подходящий пакет, чтобы тонер не высыпался из картриджа.
- Если использованный компонент не возвращается для переработки, утилизируйте его согласно требованиям местного законодательства отдельно от бытового мусора. При возникновении вопросов обратитесь в соответствующий отдел местной администрации. (См. раздел *Директива ЕС 2002/96/ЕС и EN 50419 в брошюре Безопасность и правовые вопросы.*)

- 5** Вскройте упаковку нового тонер-картриджа. Держа картридж горизонтально обеими руками, аккуратно несколько раз встряхните его из стороны в сторону, чтобы равномерно распределить тонер внутри картриджа.

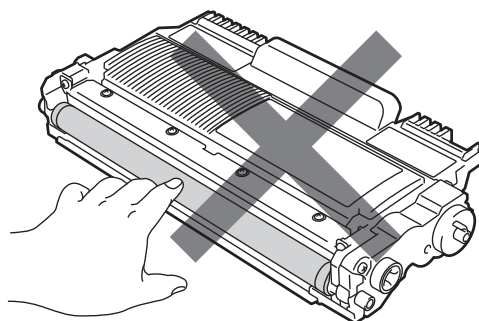


- 6** Снимите защитную крышку.



! ВАЖНАЯ ИНФОРМАЦИЯ

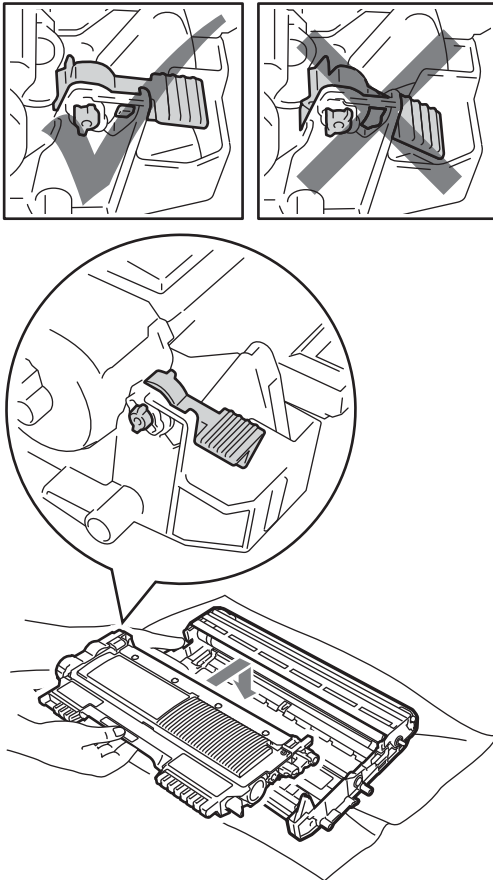
Устанавливайте тонер-картридж в блок фотобарабана сразу же после снятия защитной крышки. Во избежание ухудшения качества печати, НЕ ПРИКАСАЙТЕСЬ к частям, выделенным на рисунках серым цветом.



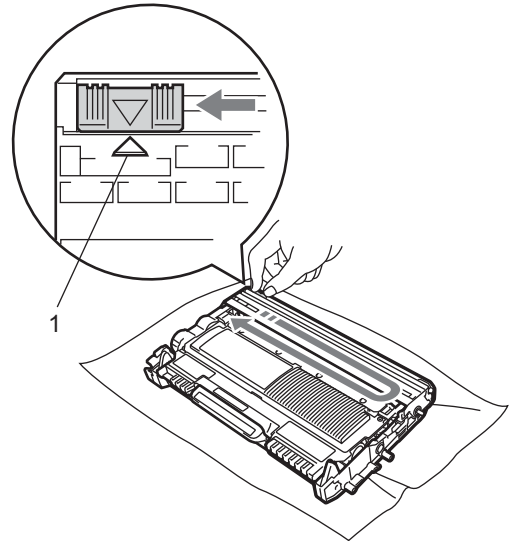
! ВАЖНАЯ ИНФОРМАЦИЯ

Распаковывайте тонер-картридж непосредственно перед его установкой в устройство. Если тонер-картридж остается без упаковки в течение длительного времени, срок службы тонера может сократиться.

- 7 Установите новый тонер-картридж в фотобарабан до фиксации со щелчком. При правильной установке зеленый фиксатор блокировки автоматически поднимается.



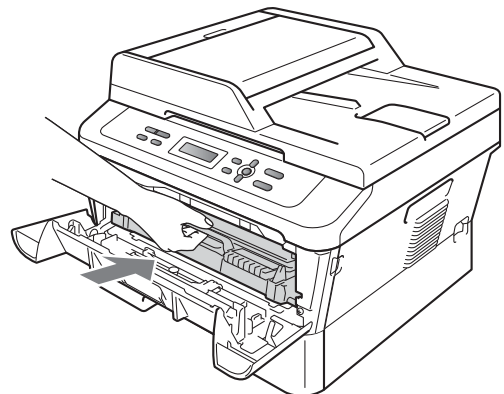
- 8 Очистите основной коронирующий провод внутри фотобарабана, осторожно сдвинув зеленую лапку слева направо и справа налево несколько раз.



Примечание

Обязательно установите лапку обратно в исходное положение (▲) (1). В противном случае на печатных страницах может появиться вертикальная полоса.

- 9 Установите узел фотобарабана и тонер-картриджа обратно в устройство. Закройте переднюю крышку.



Примечание

После замены тонер-картриджа НЕ выключайте питание устройства и не открывайте переднюю крышку, пока ЖК-дисплей не вернется в режим Готово.

Замена фотобарабана

Название модели:

(для модели DCP-7055) DR-2080

(для модели DCP-7057 / DCP-7060D / DCP-7065DN / DCP-7070DW) DR-2275

С помощью нового фотобарабана можно напечатать приблизительно 12 000 односторонних страниц формата А4 или Letter.

! ВАЖНАЯ ИНФОРМАЦИЯ

Для обеспечения оптимальной производительности используйте только оригинальные фотобарабаны Brother и оригинальные тонер-картриджи Brother. Выполнение печати с использованием фотобарабана или тонер-картриджа других производителей может снизить не только качество печати, но и качество работы и срок службы принтера в целом. Гарантия может не распространяться на проблемы, возникшие в связи с использованием фотобарабана или тонер-картриджа сторонних производителей.

Ошибка барабана

Ошибка барабана

Загрязнен коронирующий провод. Очистите коронирующий провод в фотобарабанах. (См. раздел *Очистка коронирующего провода* на стр. 46.)

Если после чистки коронирующего провода сообщение «Ошибка барабана» не исчезло, замените фотобарабан новым.

Замените фотобарабан

Замените фотобар

Установите новый фотобарабан. В таком случае рекомендуется установить оригинальный фотобарабан Brother.

После замены обнулите счетчик фотобарабана, следуя инструкции, прилагаемой к новому фотобарабану.

Фотобарабан остановлен

Фотобар.останов.

Качество печати не гарантируется. Установите новый фотобарабан. В таком случае рекомендуется установить оригинальный фотобарабан Brother.

После замены обнулите счетчик фотобарабана, следуя инструкции, прилагаемой к новому фотобарабану.

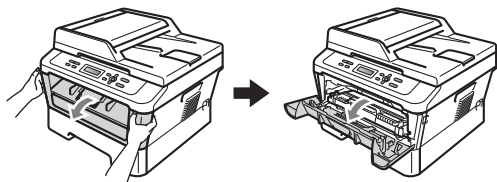
Замена фотобарабана

! ВАЖНАЯ ИНФОРМАЦИЯ

- Снимайте блок фотобарабана осторожно, так как в нем может оставаться тонер. Если тонер попадет на руки или одежду, немедленно вытрите его или смойте холодной водой.
- Очищайте внутренние детали принтера при каждой замене фотобарабана. (См. раздел *Чистка устройства* на стр. 44.)

- 1 Убедитесь в том, что аппарат включен.

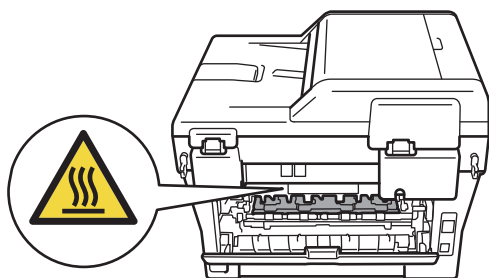
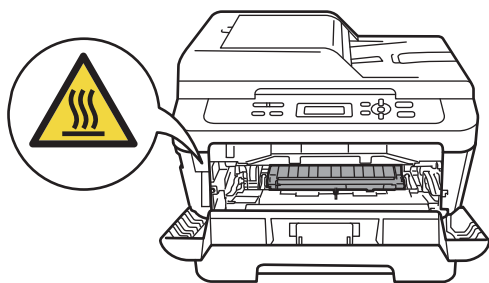
- 2 Откройте переднюю крышку и оставьте устройство включенным на 10 минут, чтобы оно охладилось.



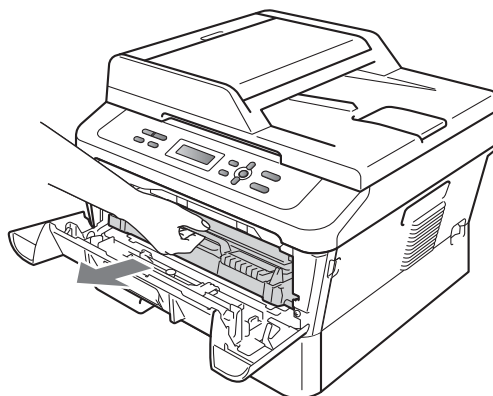
⚠ ОСТОРОЖНО

🔥 ГОРЯЧАЯ ПОВЕРХНОСТЬ

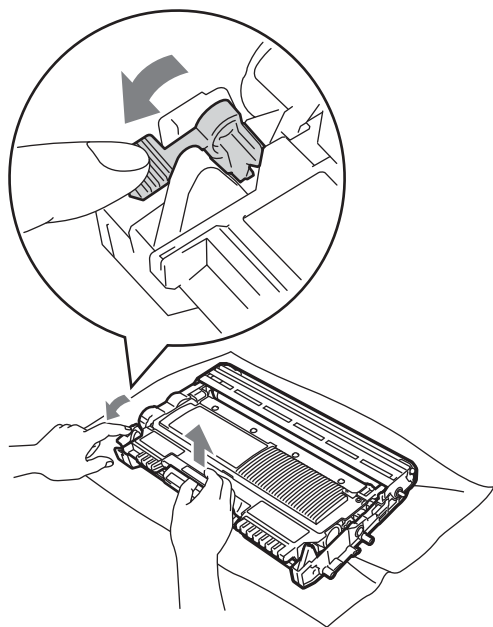
Сразу после окончания работы устройства некоторые внутренние его части остаются очень горячими. При открытой передней или задней крышке (заднем выходном лотке) устройства **ЗАПРЕЩАЕТСЯ** дотрагиваться до деталей, выделенных на рисунке. Несоблюдение этого требования может привести к ожогам.



- 3 Извлеките узел фотобарабана и тонер-картриджа.



- 4 Нажмите зеленый фиксатор блокировки и извлеките тонер-картридж из фотобарабана.



A

⚠ ПРЕДУПРЕЖДЕНИЕ

Не бросайте тонер-картриджи в огонь. Они могут взорваться, что приведет к получению травм.

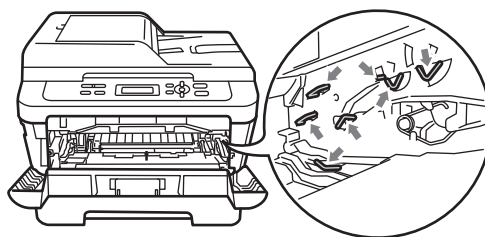
НЕ ИСПОЛЬЗУЙТЕ для очистки внутренних и внешних частей устройства очистители, содержащие аммиак, спирт или спреи любого типа, а также горючие вещества любого типа. Это может привести к возгоранию или поражению электрическим током. Порядок чистки устройства см. в разделе *Для безопасной эксплуатации изделия брошюры Безопасность и правовые вопросы.*



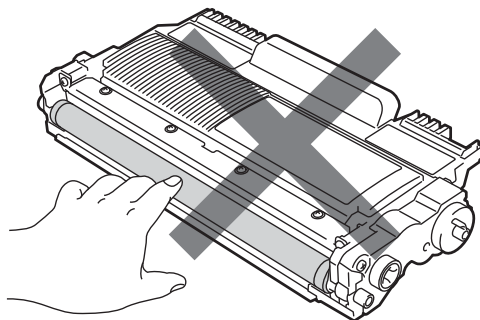
Будьте осторожны и не вдыхайте тонер.

⚠ ВАЖНАЯ ИНФОРМАЦИЯ

- Во избежание повреждения устройства статическим электричеством НЕ ПРИКАСАЙТЕСЬ к электродам, показанным на рисунке.



- Обращайтесь с тонер-картриджами аккуратно. Если тонер попадет на руки или одежду, немедленно вытрите его или смойте холодной водой.
- Рекомендуется положить узел фотобарабана и/или тонер-картридж на ровную поверхность, подстелив под него лист ненужной бумаги или ткань на случай случайного рассыпания тонера.
- Во избежание снижения качества печати не прикасайтесь к частям, выделенным на рисунках.

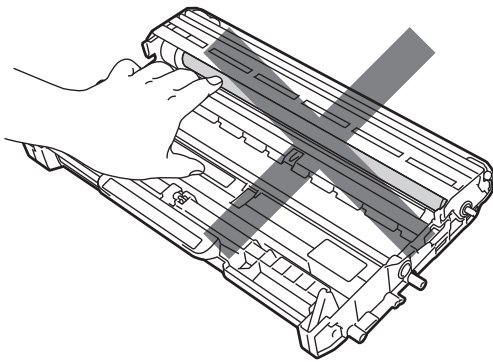


Примечание

Если использованный компонент не возвращается для переработки, утилизируйте его согласно требованиям местного законодательства отдельно от бытового мусора. При возникновении вопросов обратитесь в соответствующий отдел местной администрации. (См. раздел *Директива ЕС 2002/96/ЕС и EN 50419 в брошюре Безопасность и правовые вопросы.*)

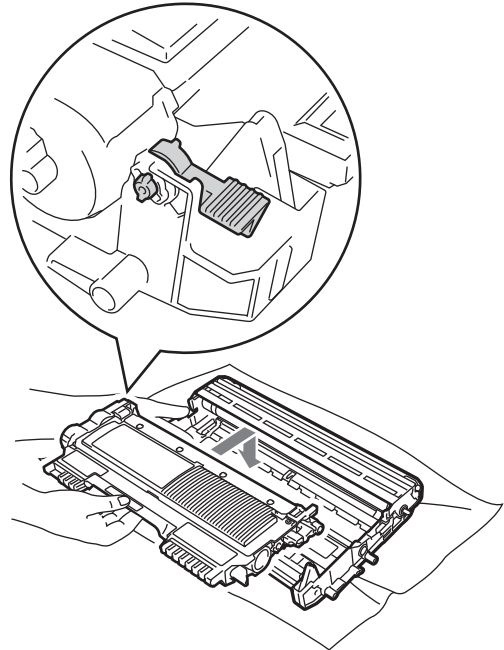
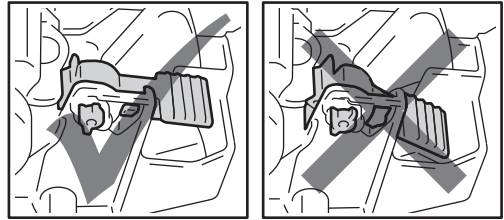
5 Распакуйте новый фотобарабан.**! ВАЖНАЯ ИНФОРМАЦИЯ**

- Во избежание снижения качества печати не прикасайтесь к частям, выделенным на рисунках.



- Вынимайте фотобарабан из упаковки только непосредственно перед его установкой в устройство. Прямые солнечные лучи или комнатное освещение могут повредить фотобарабан.

- 6** Установите тонер-картридж в новый фотобарабан до фиксации со щелчком. При правильной установке картриджа зеленый фиксатор блокировки автоматически поднимается.

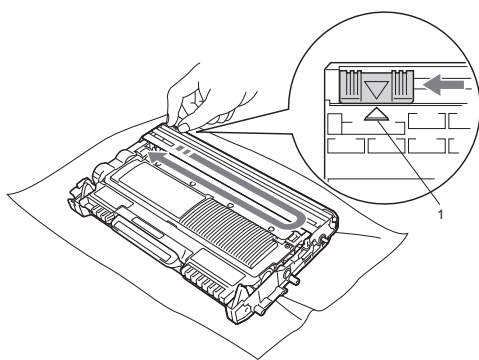
**Примечание**

Проверьте правильность установки тонер-картриджа, в противном случае он может отсоединиться от фотобарабана.

- 7 Очистите коронирующий провод фотобарабана, осторожно сдвинув зеленую лапку слева направо и справа налево несколько раз.

⚠ ОСТОРОЖНО

Обязательно установите зеленую лапку обратно в исходное положение (▲) (1). В противном случае на печатных страницах может появиться вертикальная полоса.



- 8 Установите новый узел фотобарабана и тонер-картриджа в устройство.

Сброс счетчика фотобарабана

При замене фотобарабана новым необходимо сбросить счетчик фотобарабана, выполнив следующие действия:

- 1 Откройте переднюю крышку и нажмите клавишу **Очистить**. Чтобы подтвердить установку нового фотобарабана, нажмите клавишу ▲.
- 2 Когда на ЖК-дисплее появится сообщение **Принято**, закройте переднюю крышку.

Чистка устройства

Регулярно чистите внутренние и внешние поверхности аппарата сухой мягкой тканью без ворса. При замене тонер-картриджа или блока фотобарабана необходимо очищать внутренние части устройства.

⚠ ПРЕДУПРЕЖДЕНИЕ

НЕ ИСПОЛЬЗУЙТЕ для очистки внешних или внутренних частей устройства какие-либо воспламеняющиеся вещества, спреи или органические растворители/жидкости, содержащие спирт/аммиак. Это может привести к возгоранию или поражению электрическим током. Порядок чистки устройства см. в разделе *Для безопасной эксплуатации изделия брошюры Безопасность и правовые вопросы*.



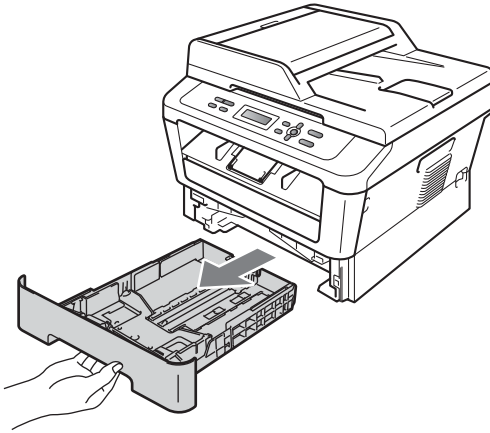
Будьте осторожны и не вдыхайте тонер.

! ВАЖНАЯ ИНФОРМАЦИЯ

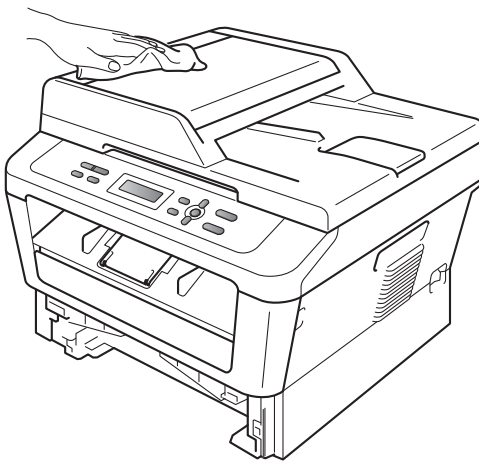
Используйте нейтральные моющие средства. Очистка с применением летучих жидкостей (например, растворителей или бензина) повредит поверхность устройства.

Чистка устройства снаружи

- 1 Выключите устройство. Сначала отсоедините телефонный кабель, отсоедините все кабели, а затем отсоедините кабель питания от электрической розетки.
- 2 Полностью выдвиньте лоток для бумаги из устройства.

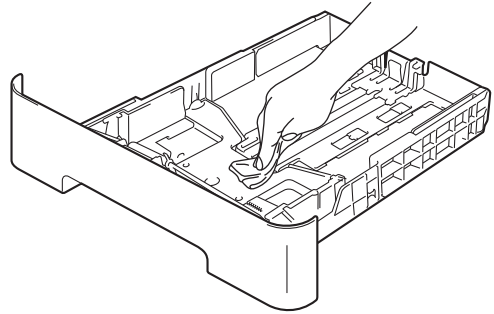


- 3 Вытрите пыль с внешней поверхности устройства сухой неворсистой тканью.



- 4 Извлеките бумагу из лотка для бумаги.

- 5 Вытрите пыль с внутренней и внешней поверхностей лотка для бумаги мягкой сухой тканью без ворса.

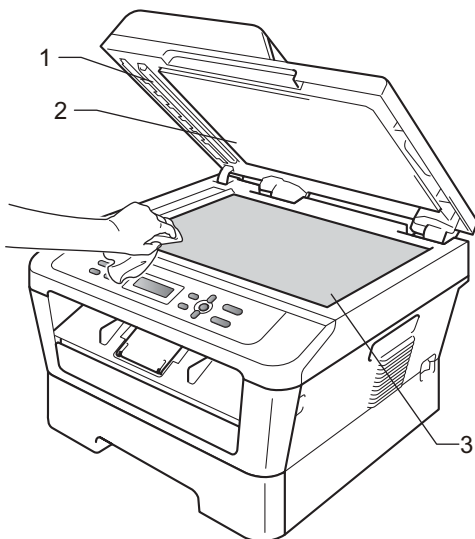


- 6 Загрузите бумагу обратно в лоток и плотно задвиньте его в аппарат.
- 7 Сначала подключите кабель питания аппарата к электрической розетке, подключите все кабели, а затем подключите телефонный провод. Включите устройство.

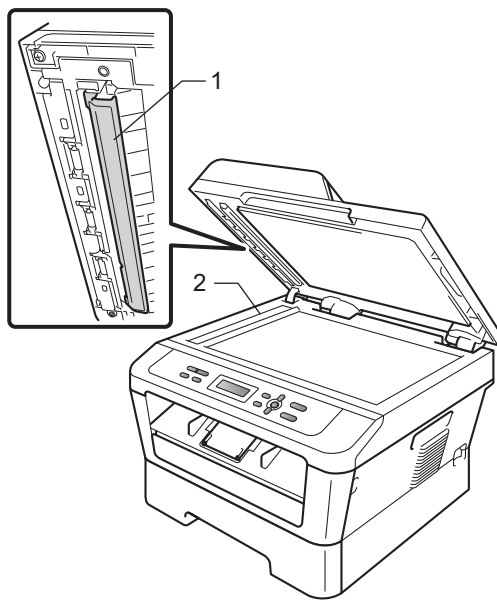
A

Очистка стекла сканера

- 1 Выключите устройство. Отсоедините все кабели, затем отключите кабель питания от электрической розетки.
- 2 Поднимите крышку для документов (1). Очистите белую пластиковую поверхность (2) и стекло сканера (3) под ней мягкой неворсистой тканью, смоченной водой.



- 3 (Для модели DCP-7065DN) В блоке АПД очистите белую пластиковую полосу (1) и расположенную под ней полосу стекла сканера (2) мягкой неворсистой тканью, смоченной водой.



Примечание

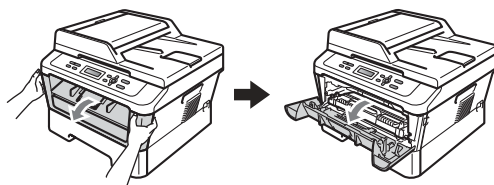
После очистки стекла сканера и стеклянной полосы мягкой неворсистой тканью, смоченной водой, проведите по полосе пальцем, чтобы проверить, не осталось ли на ней грязи или мусора. Если на стекле остались грязь или мусор, то очистите его еще раз. Возможно, такую очистку потребуется повторить три-четыре раза. Для проверки делайте контрольную копию после каждой очистки.

- 4 Сначала подключите кабель питания аппарата к электрической розетке, подключите все кабели, а затем подключите телефонный провод. Включите устройство.

Очистка коронирующего провода

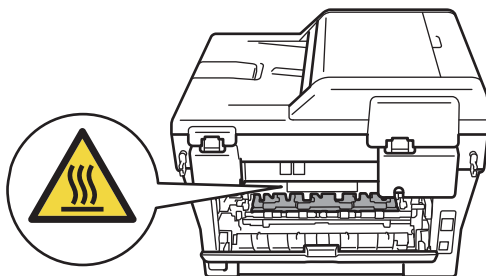
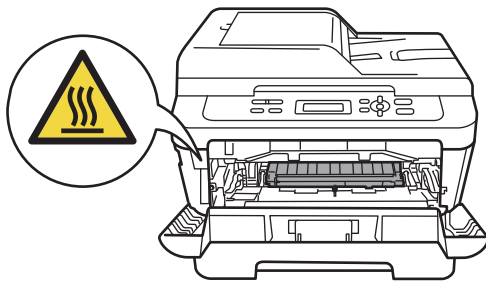
Если возникают проблемы с качеством печати, очистите коронирующий провод следующим образом.

- 1 Откройте переднюю крышку и оставьте устройство включенным на 10 минут, чтобы оно охладилось.

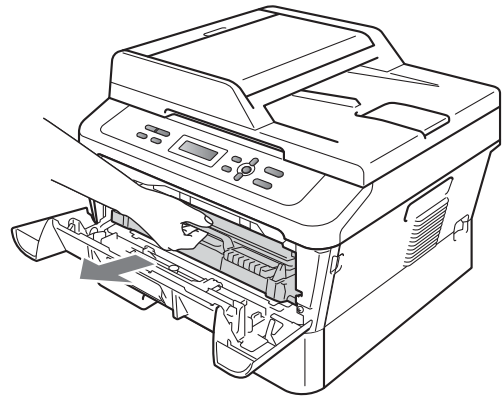


⚠ ПРЕДУПРЕЖДЕНИЕ**⚠ ГОРЯЧАЯ ПОВЕРХНОСТЬ**

Сразу после окончания работы устройства некоторые внутренние его части остаются очень горячими. Дождитесь охлаждения аппарата перед тем, как прикасаться к его внутренним деталям.



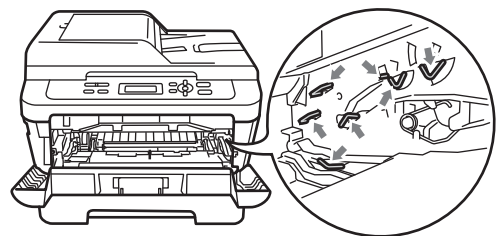
- 2 Осторожно извлеките узел фотобарабана и тонер-картриджа.

**⚠ ОСТОРОЖНО**

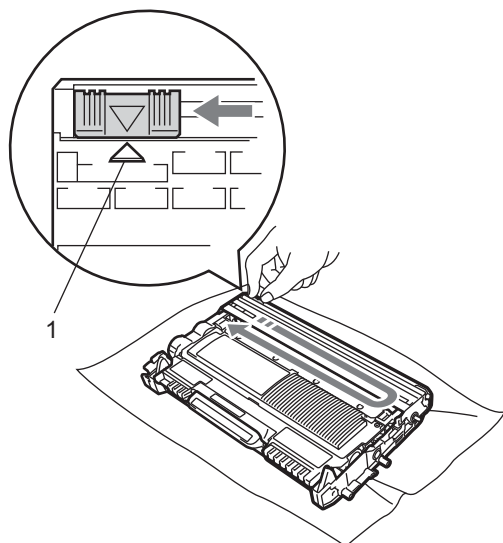
Рекомендуется положить узел фотобарабана с тонер-картриджем на чистую ровную поверхность, подстелив под него лист ненужной бумаги или ткань на случай рассыпания тонера.

Обращайтесь с тонер-картриджами аккуратно. Если тонер попадет на руки или одежду, немедленно вытрите его или смойте холодной водой.

Во избежание повреждения устройства статическим электричеством НЕ ПРИКАСАЙТЕСЬ к электродам, показанным на рисунке.



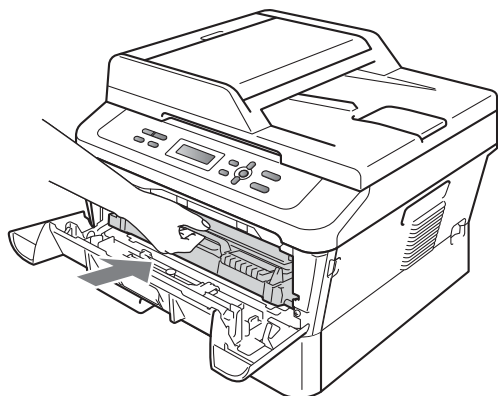
- 3 Очистите коронирующий провод внутри фотобарабана, осторожно сдвинув зеленую лапку справа налево и слева направо несколько раз.



Примечание

Обязательно установите лапку обратно в исходное положение (▲) (1). В противном случае на печатных страницах может появиться вертикальная полоса.

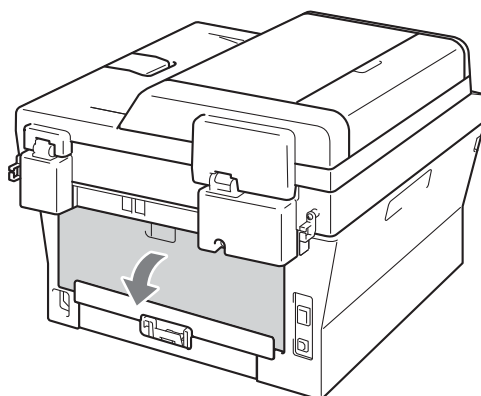
- 4 Установите узел фотобарабана и тонер-картриджа обратно в устройство. Закройте переднюю крышку.



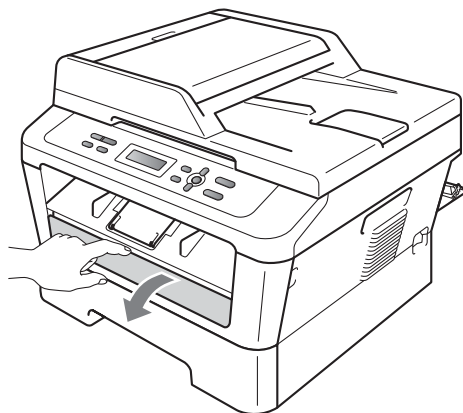
Очистка фотобарабана

В случае проблем с качеством печати возможно, что на поверхности фотобарабана имеется инородный материал, например клей от наклейки. Для устранения неполадки выполните приведенные ниже шаги.

- 1 Подготовьте лист чистой бумаги формата A4 или Letter.
- 2 Убедитесь, что устройство находится в режиме готовности.
- 3 Откройте заднюю крышку (выходной лоток для вывода лицевой стороной вверх).

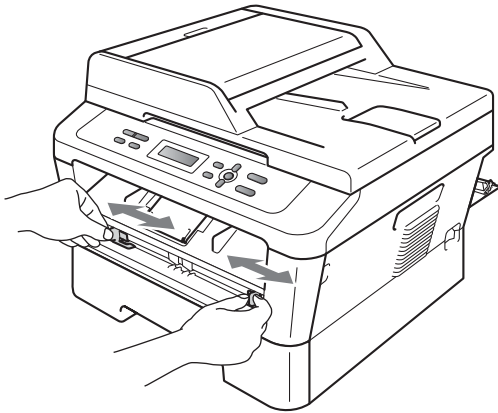


- 4 Откройте крышку слота для ручной подачи.

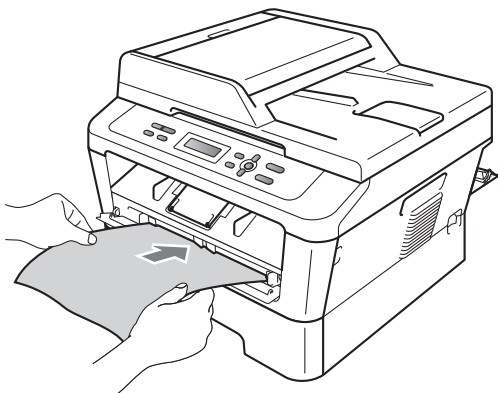


5 Одновременно нажмите клавиши **Очистить** и **Меню**. На ЖК-дисплее появится сообщение **Очистка фотобар.**

6 Обеими руками установите направляющие ручной подачи по ширине бумаге, которую собираетесь использовать.



7 Обеими руками вставьте один лист бумаги формата A4 или Letter в слот для ручной подачи до контакта переднего края бумаги с роликом подачи бумаги. Когда почувствуете, что устройство захватило бумагу, отпустите ее. Устройство начинает процесс очистки фотобарабана.



Примечание

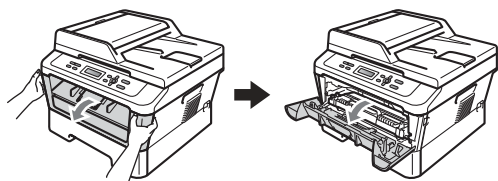
- Во время очистки фотобарабана из устройства слышен механический шум, так как светочувствительный барабан вращается в обратном направлении. Этот шум не свидетельствует о неполадках в работе устройства.
- НЕ загружайте в слот для ручной подачи более одного листа бумаги за раз, так как это может привести к замятию бумаги.
- Если в слот для ручной подачи загружена бумага, формат которой отличается от A4 или Letter, процесс очистки барабана останавливается и бумага выводится из устройства.
- Бумагу необходимо загружать в слот для ручной подачи без перекосов и в правильном положении. В противном случае бумага может подаваться неправильно, что приведет к ее замятию.
- НЕ закрывайте заднюю крышку (выходной лоток для подачи лицевой стороной вверх) во время очистки барабана. Устройство остановит процесс очистки барабана и выведет бумагу. Это может привести к замятию бумаги.
- Если устройство получит задание на печать до того, как в слот для ручной подачи будет вставлен один лист бумаги, процесс очистки барабана останавливается и печатается задание на печать.

8 После завершения очистки устройство возвращается в режим готовности.

9 Выполните шаги 5 – 8 еще два раза, каждый раз используя новый чистый лист бумаги. После завершения утилизируйте использованную бумагу.

Если неполадка сохранилась, выполните приведенные ниже шаги.

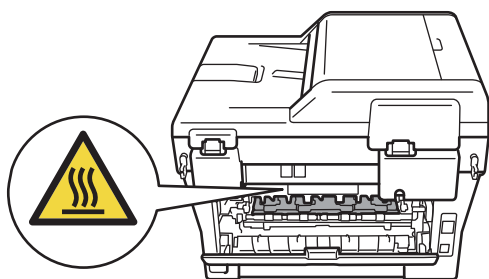
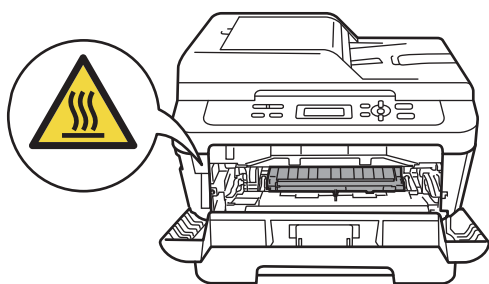
- 1 Откройте переднюю крышку и оставьте устройство включенным на 10 минут, чтобы оно охладилось.



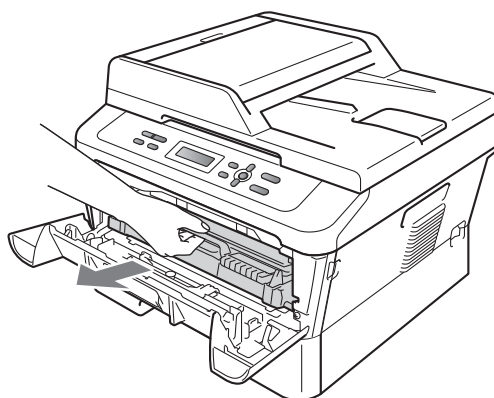
⚠ ПРЕДУПРЕЖДЕНИЕ

⚠ ГОРЯЧАЯ ПОВЕРХНОСТЬ

Сразу после окончания работы устройства некоторые внутренние его части остаются очень горячими. Дождитесь охлаждения аппарата перед тем, как прикасаться к его внутренним деталям.



- 2 Осторожно извлеките узел фотобарабана и тонер-картриджа.

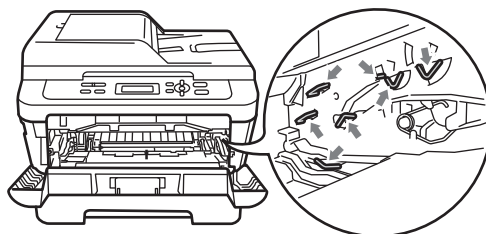


⚠ ОСТОРОЖНО

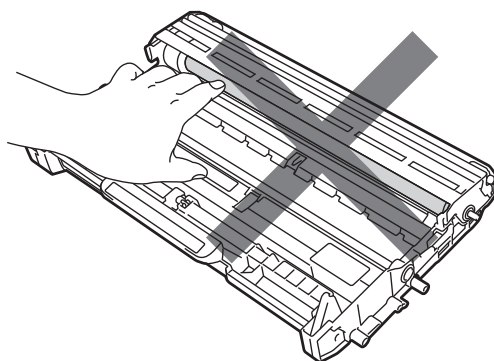
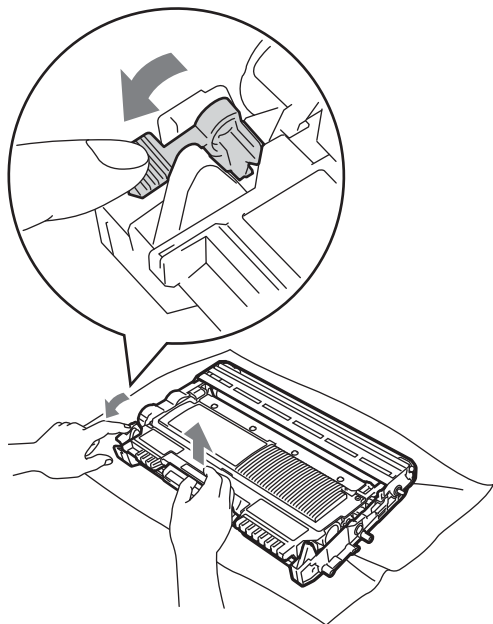
Рекомендуется положить узел фотобарабана с тонер-картриджем на чистую ровную поверхность, подстелив под него лист ненужной бумаги или ткань на случай рассыпания тонера.

Обращайтесь с тонер-картриджами аккуратно. Если тонер попадет на руки или одежду, немедленно вытрите его или смойте холодной водой.

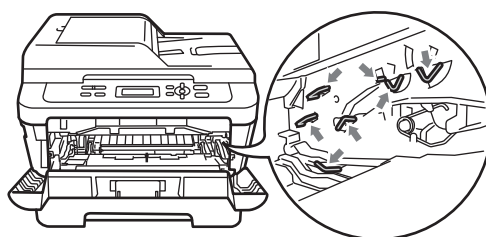
Во избежание повреждения устройства статическим электричеством НЕ ПРИКАСАЙТЕСЬ к электродам, показанным на рисунке.



- 3 Нажмите зеленый фиксатор блокировки и извлеките тонер-картридж из фотобарабана.



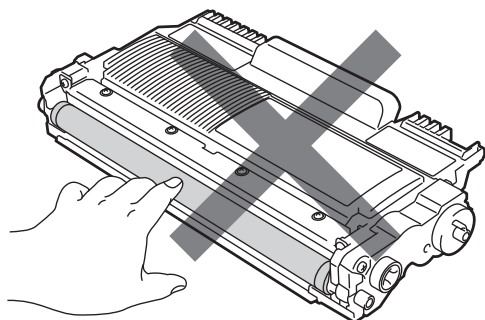
- Во избежание повреждения устройства статическим электричеством НЕ ПРИКАСАЙТЕСЬ к электродам, показанным на рисунке.



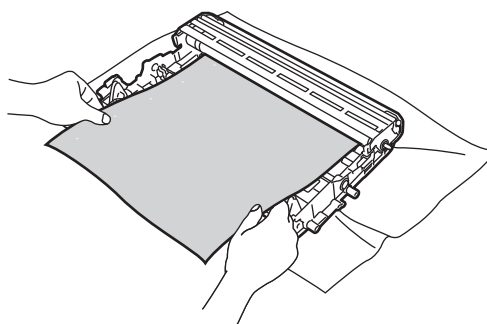
A

! ВАЖНАЯ ИНФОРМАЦИЯ

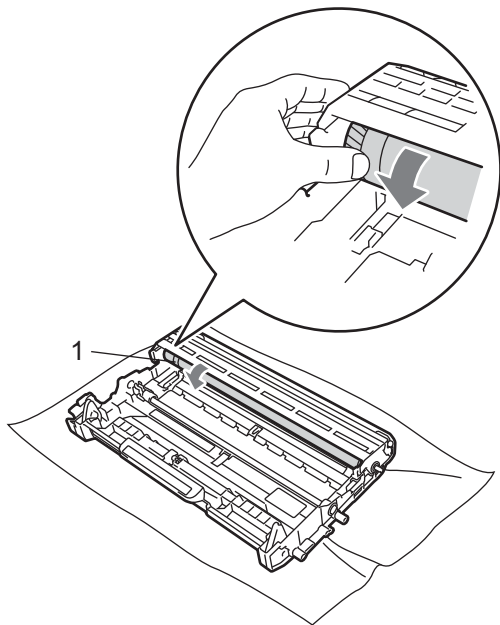
- Во избежание снижения качества печати не прикасайтесь к частям, выделенным и приведенным ниже рисунках.



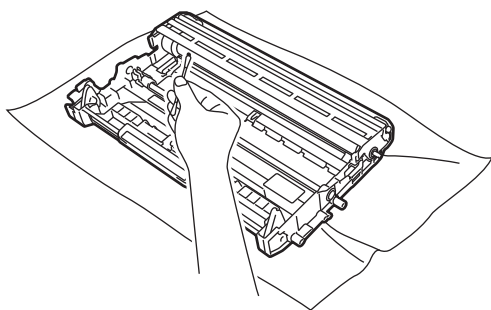
- 4 Поместите образец печати перед фотобарабаном и определите точное положение дефекта печати.



- 5 Поворачивайте шестеренку фотобарабана рукой, смотря на поверхность светочувствительного барабана (1).



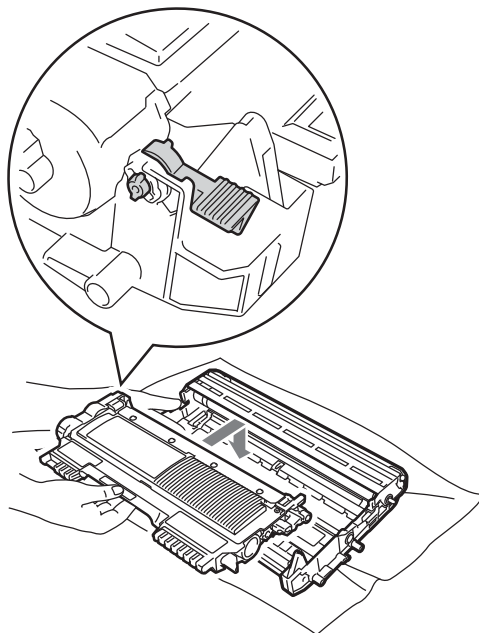
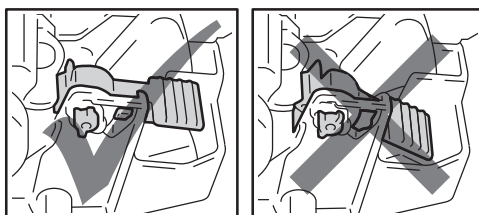
- 6 Найдя на поверхности фотобарабана загрязнение, соответствующее образцу печати, удалите пыль или клей с поверхности светочувствительного барабана сухой ватной палочкой.



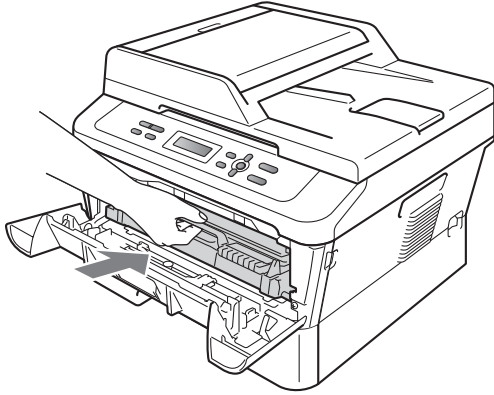
! ВАЖНАЯ ИНФОРМАЦИЯ

НЕ ПЫТАЙТЕСЬ очищать поверхность фоточувствительного барабана острыми предметами или какими-либо жидкостями.

- 7 Установите тонер-картридж обратно в фотобарабан до фиксации со щелчком. При правильной установке картриджа зеленый фиксатор блокировки автоматически поднимается.



- 8 Установите узел фотобарабана и тонер-картриджа обратно в устройство.

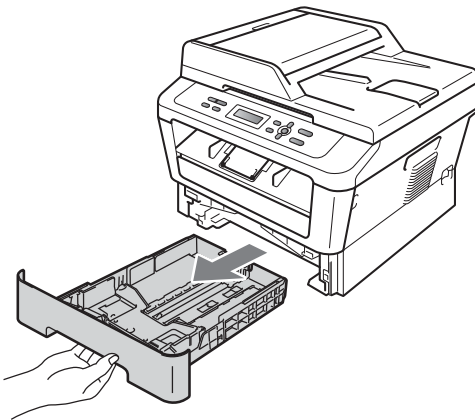


- 9 Закройте переднюю крышку.

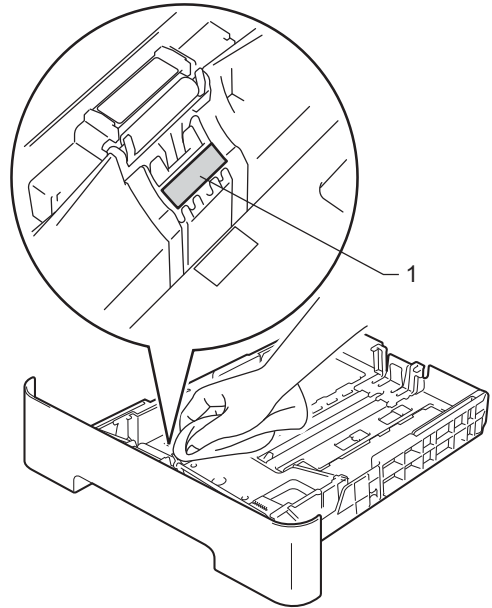
Очистка роликов подачи бумаги

Если имеются проблемы с подачей бумаги, очистите ролики подачи бумаги следующим образом:

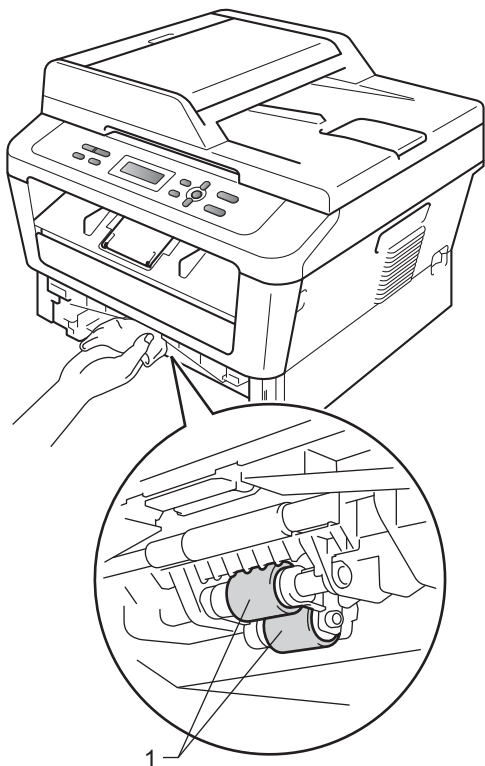
- 1 Выключите устройство. Выньте вилку кабеля питания из электрической розетки.
- 2 Полностью выдвиньте лоток для бумаги из устройства.



- 3 Хорошо отожмите ткань без ворса, смоченную теплой водой, а затем протрите тканью прокладку разделителя (1) в лотке для бумаги, чтобы удалить пыль.



- 4 Протрите два ролика подачи бумаги (1) внутри устройства, чтобы удалить пыль.



- 5 Задвиньте лоток для бумаги в устройство до упора.
- 6 Вставьте кабель питания устройства в электрическую розетку. Включите устройство.

Сообщения об ошибках и обслуживании

Как в любой сложной оргтехнике, в работе данного устройства не исключены ошибки. В таком случае устройство распознает ошибку или предполагает необходимые действия по техническому обслуживанию и отображает соответствующее сообщение. Самые распространенные сообщения об ошибках и сообщения обслуживания приведены ниже.

Причину возникновения большинства сообщений об ошибках и сообщений обслуживания можно устранить самостоятельно. Если требуется дополнительная помощь, на веб-сайте Центра поддержки Brother (Brother Solutions Center) можно прочитать ответы на часто задаваемые вопросы и рекомендации по устранению неисправностей.

Посетите веб-сайт <http://solutions.brother.com/>.

Сообщение об ошибке	Причина	Способ устранения
Двухст. п. откл.	Лоток двусторонней печати снят или неправильно установлен.	Аккуратно установите лоток двусторонней печати в устройство до фиксации со щелчком.
	Неплотно закрыта задняя крышка аппарата.	Закройте заднюю крышку аппарата.
Документ застрял (Для модели DCP-7065DN)	Документ был неправильно вставлен или подан, либо отсканированный из АПД документ оказался слишком длинным.	См. <i>Замятие документа в верхней части блока автоподатчика</i> (Для модели DCP-7065DN) на стр. 59 или <i>Использование автоподатчика (АПД)</i> (Для модели DCP-7065DN) на стр. 22.
Замените тонер	Печать будет остановлена до момента замены тонер-картриджа.	Если для настройки тонера задан режим <i>Стоп</i> , замените тонер-картридж новым и неиспользованным оригинальным тонер-картриджем Brother. При этом режим «Замените тонер» будет сброшен. (См. раздел <i>Замена тонер-картриджа</i> на стр. 34.) Если для настройки тонера задан режим <i>Продолжить</i> , устройство продолжает печать данных до тех пор, пока на ЖК-дисплее не появится сообщение <i>Тонер закончился</i> . Порядок работы с устройством в режиме «Продолжить» см. в разделе <i>Параметры тонера</i> в главе 1 <i>Руководства по дополнительным функциям</i> .

Сообщение об ошибке	Причина	Способ устранения
Замените фотобар	Необходимо заменить фотобарабан.	Замените фотобарабан. (См. раздел <i>Замена фотобарабана</i> на стр. 40.)
	При установке нового фотобарабана не был сброшен счетчик фотобарабана.	Сбросьте счетчик блока фотобарабана. (См. раздел <i>Сброс счетчика фотобарабана</i> на стр. 44.)
Замятие бумаги	Замятие бумаги в лотке двусторонней печати в задней части устройства.	(См. раздел <i>Замятие бумаги в лотке двусторонней печати</i> на стр. 68.)
Замятие в лотке	Замятие бумаги в лотке устройства.	(См. раздел <i>Замятие бумаги в стандартном лотке для бумаги</i> на стр. 61.)
Замятие внутри	Замятие бумаги внутри устройства.	(См. раздел <i>Замятие бумаги внутри аппарата</i> на стр. 64.)
Замятие сзади	Замятие бумаги в задней части устройства.	(См. раздел <i>Замятие бумаги в задней части аппарата</i> на стр. 62.)
Иниц. невозм. XX	В устройстве имеется механическая неисправность.	<ul style="list-style-type: none"> ■ На несколько минут отсоедините устройство от источника питания, затем снова подсоедините его. ■ Если неполадка не устранена, обратитесь к дилеру Brother.
Крышка открыта (Для модели DCP-7065DN)	Неплотно закрыта крышка автоподатчика.	Закройте крышку автоподатчика аппарата.
	Во время загрузки документа автоподатчик открыт.	Закройте крышку АПД устройства и нажмите Стоп/Выход .
Крышка открыта.	Неплотно закрыта передняя крышка.	Закройте переднюю крышку аппарата.
Мало памяти	Память устройства заполнена.	<p>Выполните одно из следующих действий:</p> <ul style="list-style-type: none"> ■ Нажмите Старт для копирования отсканированных страниц. (Выполняется копирование) ■ Нажмите Стоп/Выход, дождитесь завершения других выполняемых операций и повторите попытку. ■ Уменьшите разрешение печати. (См. раздел <i>Вкладка «Основные» в Руководстве по использованию программного обеспечения.</i>)
Мало тонера	Скоро потребуется заменить тонер-картридж.	Приобретите новый тонер-картридж до того, как появится сообщение Замените тонер .

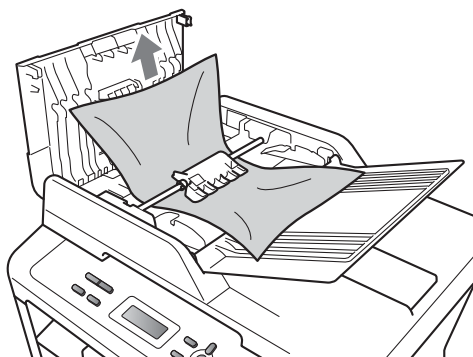
Сообщение об ошибке	Причина	Способ устранения
Нет бумаги	В устройстве закончилась бумага или она неправильно загружена в лоток.	Выполните одно из следующих действий: <ul style="list-style-type: none"> ■ Загрузите бумагу в указанный лоток и нажмите клавишу Старт. ■ Выньте бумагу и загрузите ее снова. Затем нажмите клавишу Старт. ■ Если проблема не устранена, возможно, потребуется очистить ролик подачи бумаги. Очистите ролик подачи бумаги. См. (См. раздел <i>Очистка роликов подачи бумаги</i> на стр. 53.)
Нет тонера	Тонер-картридж установлен неправильно.	Извлеките фотобарабан. Извлеките тонер-картридж и снова установите его в фотобарабан.
Открыта крышка	Крышка блока термозакрепления закрыта не полностью, или при включении питания в задней части устройства произошло замятие бумаги.	<ul style="list-style-type: none"> ■ Закройте крышку блока термозакрепления устройства. ■ Проверьте, что бумага не замята в заднем отсеке устройства, а затем закройте крышку блока термозакрепления тонера и нажмите Старт.
Охлаждается. Подождите.	Слишком высокая температура барабана или тонер-картриджа. Устройство остановит текущее задание печати и переключится в режим охлаждения. В режиме охлаждения будет слышен шум охлаждающего вентилятора, а на дисплее отобразятся сообщения <i>Охлаждается.</i> и <i>Подождите..</i>	<p>Проверьте, что слышен звук работающего в устройстве вентилятора и что не загорожено выходное отверстие.</p> <p>Если вентилятор работает, уберите все, что загороживает выходное отверстие, и оставьте устройство включенным на несколько минут, не используя его.</p> <p>Если вентилятор не вращается, отсоедините устройство от сети электропитания на несколько минут, затем снова подключите его.</p>
Ошиб.у-ва трм.з	<p>Температура узла термозакрепления тонера не повышается до заданной температуры за указанное время.</p> <p>Блок термозакрепления тонера слишком сильно нагрелся.</p>	Выключите выключатель питания, подождите несколько секунд и снова включите его. Оставьте устройство включенным на 15 минут.
Ошибка E1	В устройстве имеется механическая неисправность.	Откройте переднюю крышку и снова закройте ее.
Ошибка барабана	Необходимо очистить коронирующий провод блока фотобарабана.	Очистите коронирующий провод на блоке фотобарабана. (См. раздел <i>Очистка коронирующего провода</i> на стр. 46.)

Сообщение об ошибке	Причина	Способ устранения
Ошибка картриджа	Тонер-картридж установлен неправильно.	Извлеките фотобарабан и выньте тонер-картридж, затем заново установите тонер-картридж в фотобарабан.
Печать невозм XX	В устройстве имеется механическая неисправность.	Выполните одно из следующих действий: <ul style="list-style-type: none"> ■ На несколько минут отсоедините устройство от электрической розетки переменного тока, затем снова подсоедините его. ■ Если неполадка не устранена, обратитесь к дилеру Brother.
Ручная подача	В качестве источника бумаги была выбрана подача вручную, когда в слоте для ручной подачи отсутствовала бумага.	Установите лист бумаги в слот для ручной подачи. (См. раздел <i>Загрузка бумаги в слот для ручной подачи</i> на стр. 11.)
Тонер закончился	Необходимо заменить тонер-картридж.	Установите новый тонер-картридж. (См. раздел <i>Замена тонер-картриджа</i> на стр. 34.)
Укажите правильн	Формат бумаги в лотке не подходит для автоматической двусторонней печати.	Для автоматической двусторонней печати загрузите бумагу формата A4, затем нажмите клавишу Старт . (См. раздел <i>Печатные носители</i> на стр. 102.)
Фотобар.останов.	Необходимо заменить фотобарабан.	Замените фотобарабан. (См. раздел <i>Замена фотобарабана</i> на стр. 40.)

Замятие документов

Замятие документа в верхней части блока автоподатчика (Для модели DCP-7065DN)

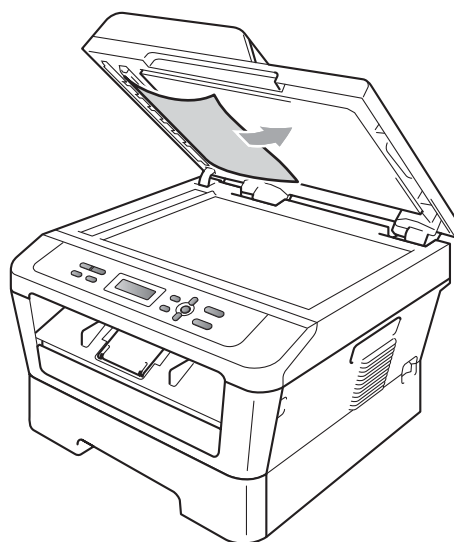
- 1 Выньте из АПД все незамятые документы.
- 2 Откройте крышку АПД.
- 3 Вытяните замятый документ влево.



- 4 Закройте крышку АПД.
- 5 Нажмите **Стоп/Выход**.

Замятие документа под крышкой сканера (Для модели DCP-7065DN)

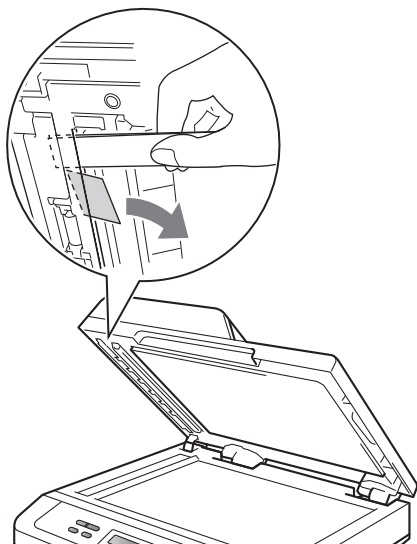
- 1 Выньте из АПД все незамятые документы.
- 2 Поднимите крышку сканера.
- 3 Вытяните застрявший документ вправо.



- 4 Закройте крышку сканера.
- 5 Нажмите **Стоп/Выход**.

Удаление небольших документов, замятых в АПД (Для модели DCP-7065DN)

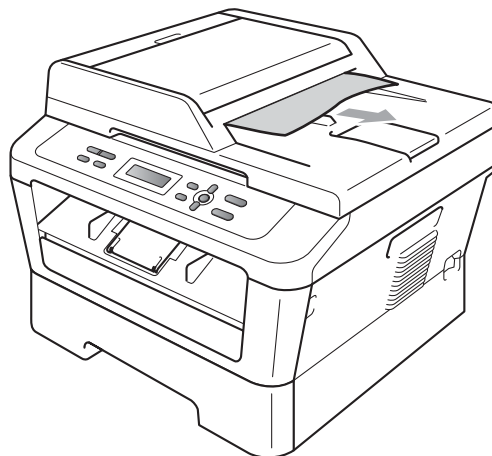
- 1 Поднимите крышку сканера.
- 2 Куском твердой бумаги, например карточной открыточной бумаги, извлеките из АПД любые замявшиеся куски бумаги.



- 3 Закройте крышку сканера.
- 4 Нажмите **Стоп/Выход**.

Замятие документа в выходном лотке (Для модели DCP-7065DN)

- 1 Выньте из АПД все незамятые документы.
- 2 Вытяните застрявший документ вправо.



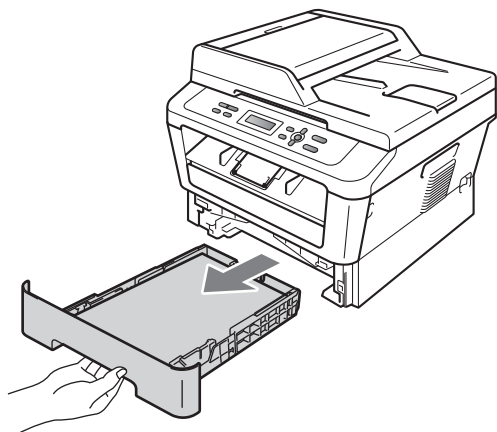
- 3 Нажмите **Стоп/Выход**.

Замятие бумаги

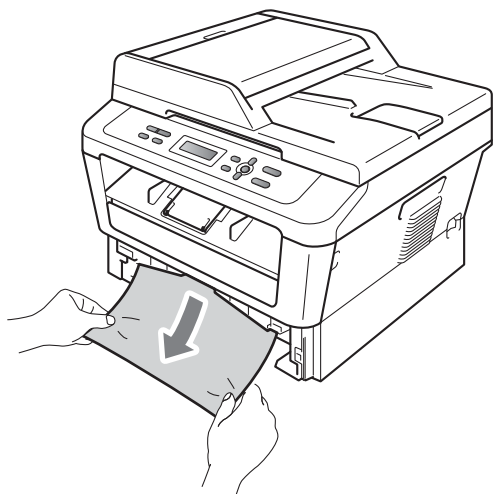
Замятие бумаги в стандартном лотке для бумаги

Если на ЖК-дисплее появляется сообщение *Замятие в лотке*, выполните следующие действия:

- 1 Полностью выдвиньте лоток для бумаги из устройства.



- 2 Медленно вытяните замятую бумагу наружу обеими руками.



! ВАЖНАЯ ИНФОРМАЦИЯ

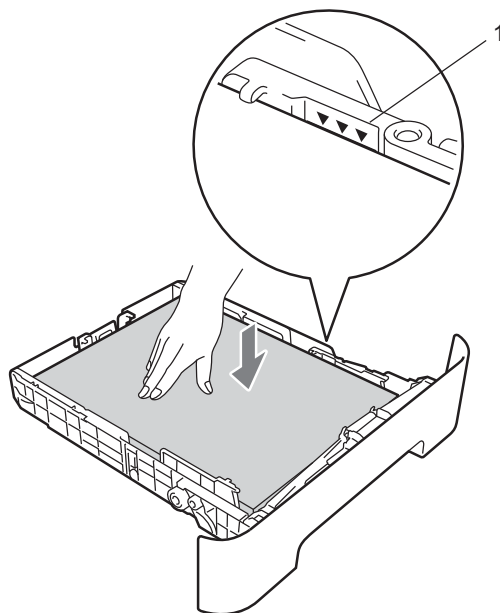
Если не удастся легко удалить бумагу в этом направлении, остановитесь и выполните действия, описанные в разделе *Замятие бумаги внутри аппарата* на стр. 64.



Примечание

Вытягивание бумаги по направлению вниз облегчает ее удаление.

- 3 Проверьте, что бумага в лотке для бумаги загружена ниже максимальной отметки (▼▼▼) (1). Удерживая нажатым зеленый фиксатор, отрегулируйте положение направляющих по формату бумаги. Проверьте, что направляющие надежно зафиксированы в пазах. (См. раздел *Загрузка бумаги в стандартный лоток для бумаги* на стр. 9.)

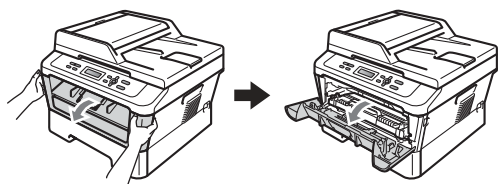


- 4 Задвиньте лоток для бумаги в устройство до упора.

Замятие бумаги в задней части аппарата

Если на ЖКД отображается *Замятие сзади*, за задней крышкой произошло замятие бумаги. Выполните следующие действия:

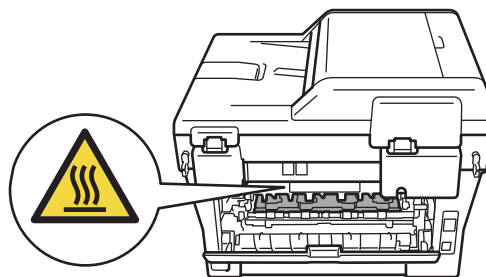
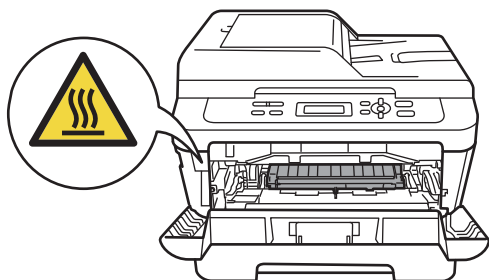
- 1 Откройте переднюю крышку. Оставьте аппарат включенным на 10 минут до остывания.



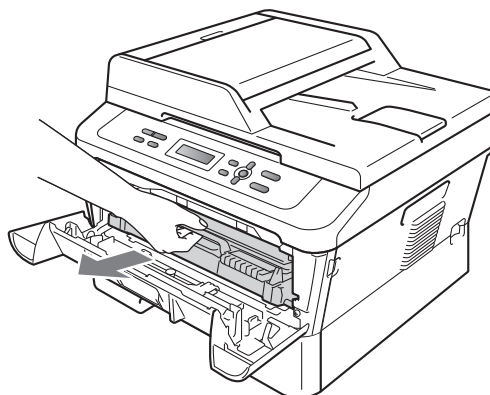
⚠ ОСТОРОЖНО

⚠ ГОРЯЧАЯ ПОВЕРХНОСТЬ

Сразу после окончания работы устройства некоторые внутренние его части остаются очень горячими. При открытой передней или задней крышке (заднем выходном лотке) устройства **ЗАПРЕЩАЕТСЯ** дотрагиваться до деталей, выделенных на рисунке. Несоблюдение этого требования может привести к ожогам.

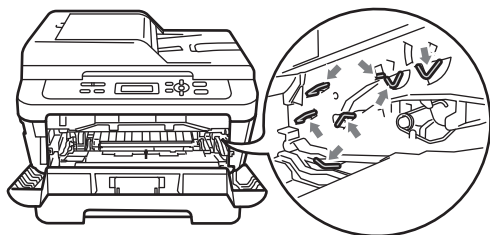


- 2 Осторожно извлеките узел фотобарабана и тонер-картриджа.

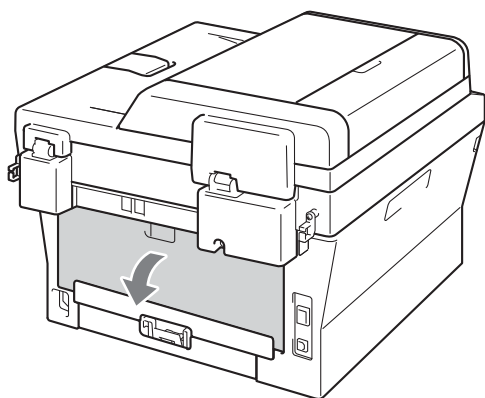


! ВАЖНАЯ ИНФОРМАЦИЯ

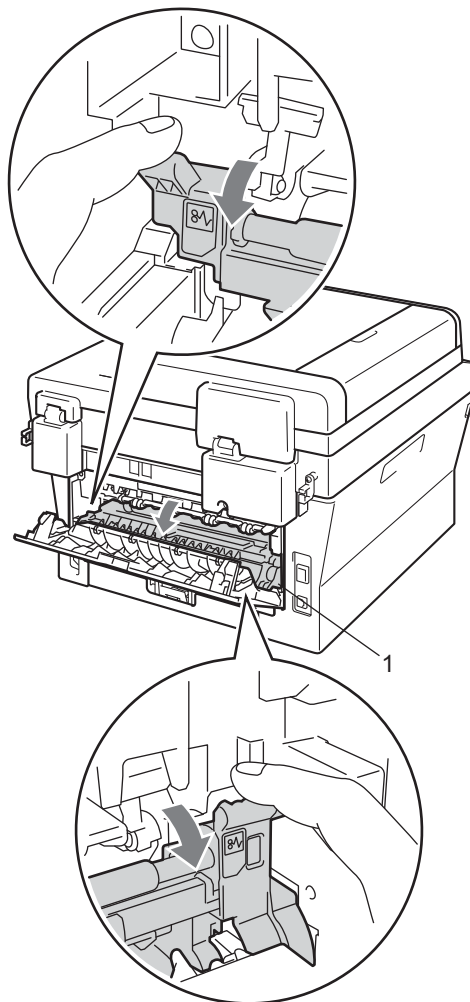
- Рекомендуется положить узел фотобарабана с тонер-картриджем на чистую ровную поверхность, подстелив под него лист ненужной бумаги или ткань на случай случайного рассыпания тонера.
- Во избежание повреждения устройства статическим электричеством НЕ ПРИКАСАЙТЕСЬ к электродам, показанным на рисунке.



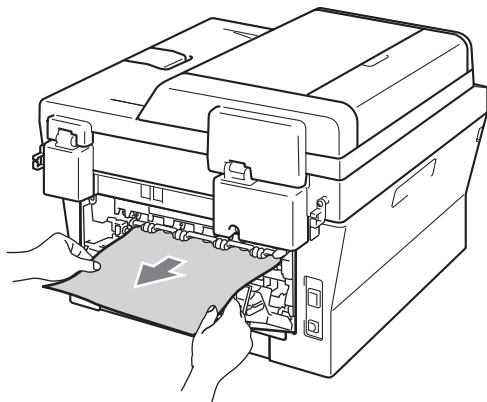
- 3 Откройте заднюю крышку (выходной лоток для вывода лицевой стороной вверх).



- 4 Опустите вниз лапки с левой и правой сторон, чтобы открыть крышку узла термозакрепления тонера (1).

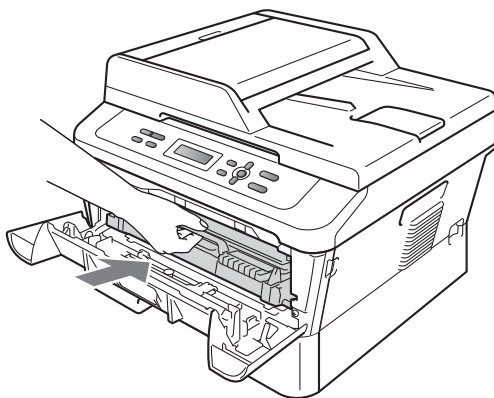


- 5 Обеими руками осторожно вытяните замятую бумагу из блока термозакрепления тонера.



- 6 Закройте крышку узла термозакрепления тонера и заднюю крышку (выходной лоток для вывода лицевой стороной вверх).

- 7 Установите узел фотобарабана и тонер-картриджа обратно в устройство.

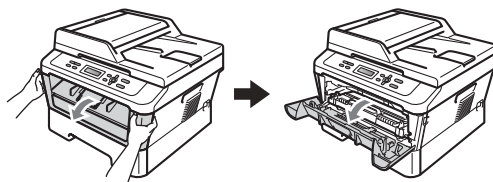


- 8 Закройте переднюю крышку. Если устройство не начало печатать автоматически, нажмите клавишу **Старт**.

Замятие бумаги внутри аппарата

Если на ЖК-дисплее появляется сообщение **Замятие внутри**, выполните следующие действия:

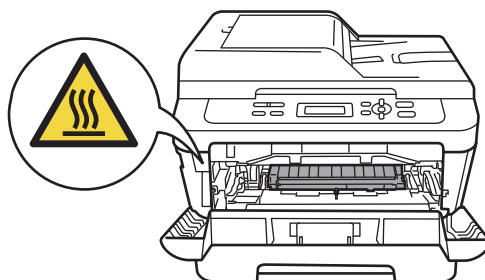
- 1 Оставьте аппарат включенным на 10 минут до остывания.
- 2 Откройте переднюю крышку.

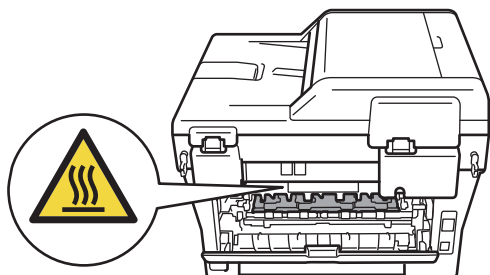


⚠ ОСТОРОЖНО

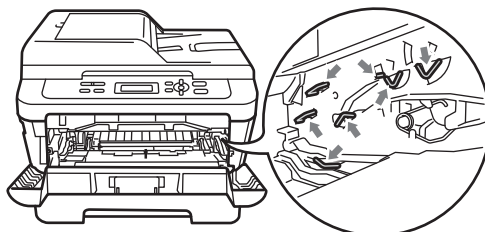
⚠ ГОРЯЧАЯ ПОВЕРХНОСТЬ

Сразу после окончания работы устройства некоторые внутренние его части остаются очень горячими. При открытой передней или задней крышке (заднем выходном лотке) устройства **ЗАПРЕЩАЕТСЯ** дотрагиваться до деталей, выделенных на рисунке. Несоблюдение этого требования может привести к ожогам.



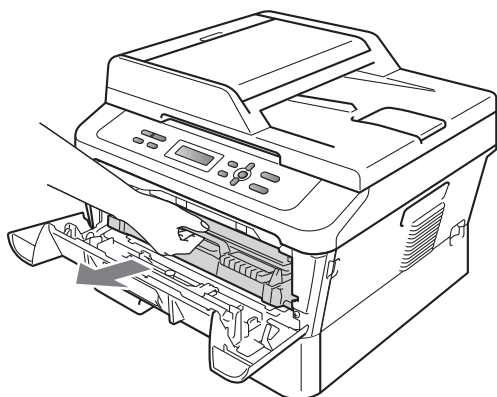


- Во избежание повреждения устройства статическим электричеством НЕ ПРИКАСАЙТЕСЬ к электродам, показанным на рисунке.

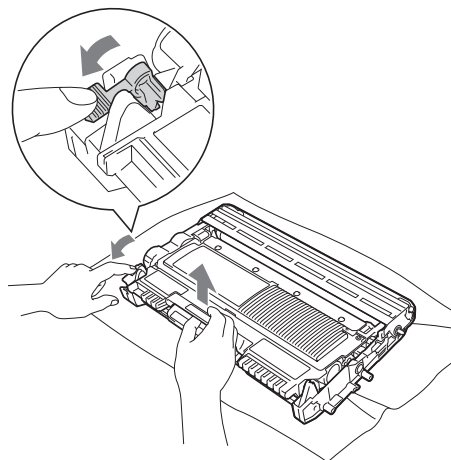


- 3 Осторожно извлеките узел фотобарабана и тонер-картриджа. Замятая бумага может вытянуться вместе с узлом фотобарабана и тонер-картриджа, или их извлечение может освободить бумагу, и ее можно будет извлечь из внутренней части устройства.

- 4 Нажмите зеленый фиксатор блокировки и извлеките тонер-картридж из фотобарабана. Удалите замятую бумагу, если она осталась внутри фотобарабана.



Если не удастся свободно извлечь узел фотобарабана с тонер-картриджем, не прилагайте излишнее усилие. Вместо этого перейдите к шагу 7.



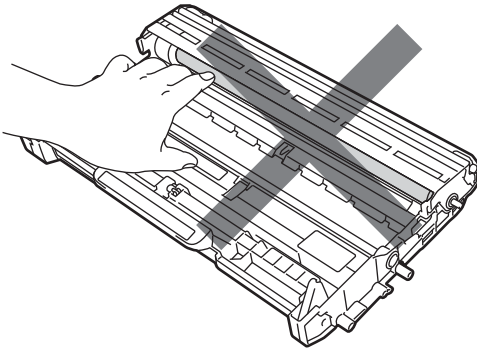
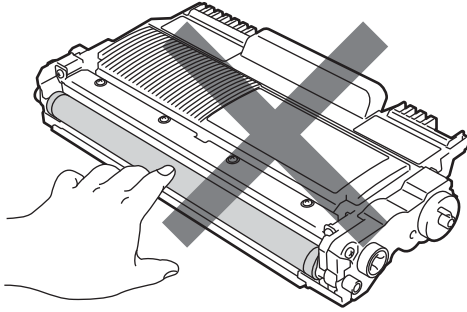
! ВАЖНАЯ ИНФОРМАЦИЯ

- Рекомендуется положить узел фотобарабана с тонер-картриджем на чистую ровную поверхность, подстелив под него лист ненужной бумаги или ткань на случай рассыпания тонера.

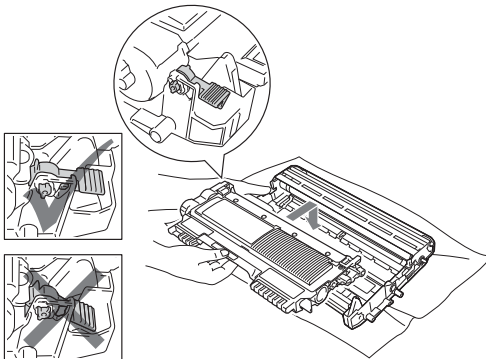
! ВАЖНАЯ ИНФОРМАЦИЯ

- Обращайтесь с тонер-картриджами аккуратно. Если тонер попадет на руки или одежду, немедленно вытрите его или смойте холодной водой.

- Во избежание снижения качества печати не прикасайтесь к частям, выделенным на рисунках.

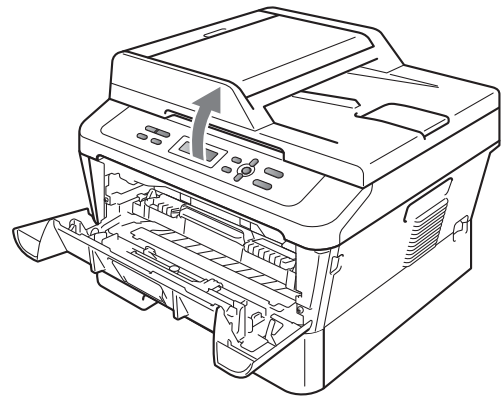


- 5 Установите тонер-картридж обратно в фотобарабан до фиксации с щелчком. При правильной установке картриджа зеленый фиксатор блокировки автоматически поднимается.

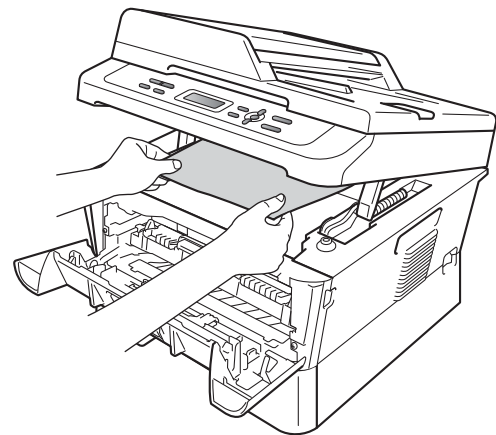


- 6 Если удалось извлечь узел фотобарабана с тонер-картриджем и замятую бумагу, замятие бумаги считается устраненным. Установите узел фотобарабана и тонер-картриджа обратно в устройство и закройте переднюю крышку. Если устройство не начало печатать автоматически, нажмите клавишу **Старт**.

- 7 Поднимите крышку сканера.

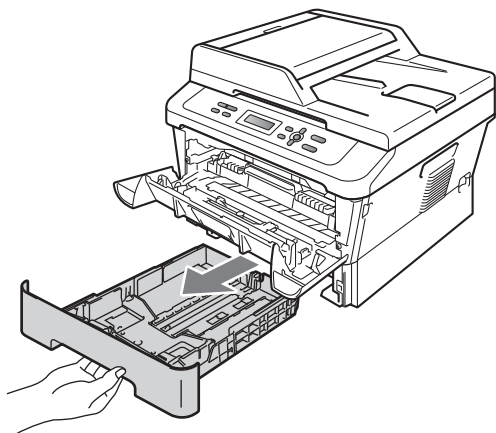


Обеими руками аккуратно потяните замятую бумагу вверх и наружу из отверстия выходного лотка.

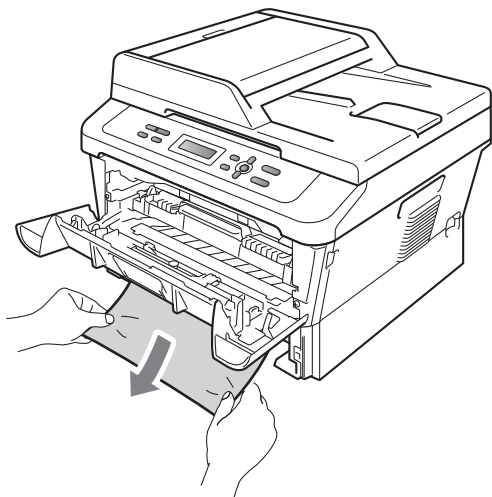


- 8 Закройте крышку сканера.

- 9 Если не удастся вытянуть замятую бумагу из отверстия выходного лотка, как показано на шаге 7, полностью извлеките лоток для бумаги из устройства.



- 10 Вытяните замятую бумагу из отверстия лотка для бумаги.



- 11 Задвиньте лоток для бумаги в устройство до упора. Если замятая бумага удалена, замятие бумаги считается устраненным.



Примечание

- Если на ЖК-дисплее отображается сообщение *Замятие внутри*, проверьте, не осталось ли оторванных кусочков бумаги внутри устройства и фотобарабана, в соответствии с инструкциями, приведенными на шагах 3 – 6.
- Если аппарат будет выключен при отображении на ЖК-дисплее сообщения *Замятие внутри*, данные с компьютера будут напечатаны не полностью.

Замятие бумаги в лотке двусторонней печати

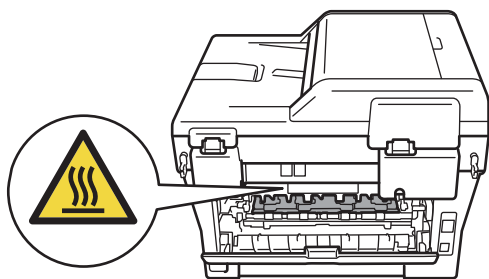
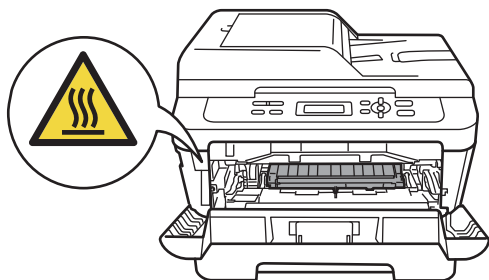
Если на ЖК-дисплее появляется сообщение **Замятие бумаги**, выполните следующие действия:

- 1 Оставьте аппарат включенным на 10 минут до остывания.

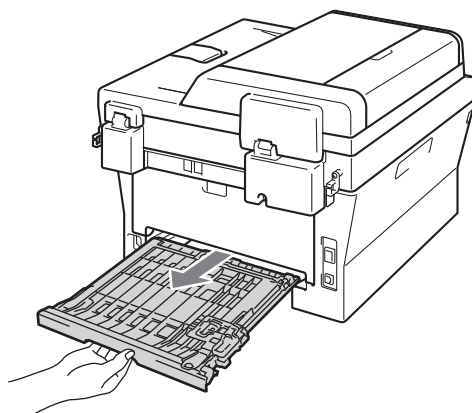
⚠ ОСТОРОЖНО

⚠ ГОРЯЧАЯ ПОВЕРХНОСТЬ

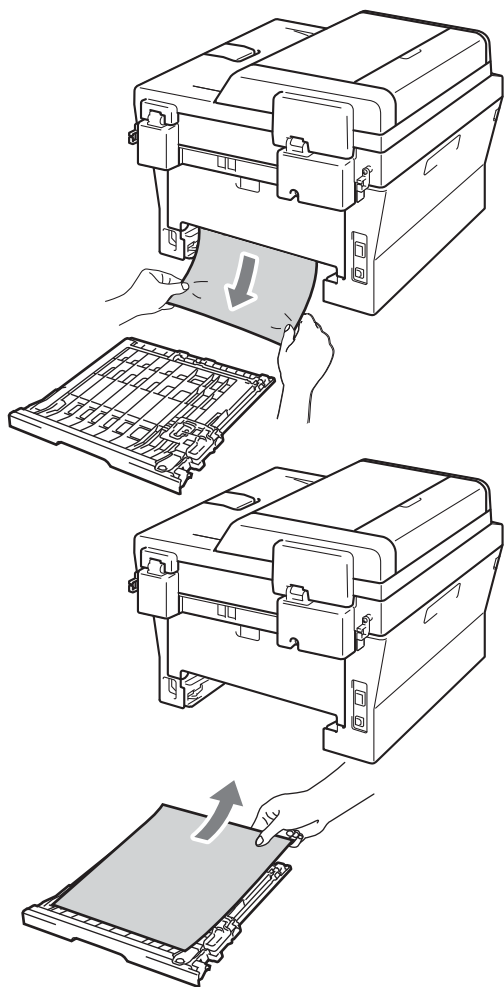
Сразу после окончания работы устройства некоторые внутренние его части остаются очень горячими. При открытой передней или задней крышке (заднем выходном лотке) устройства **ЗАПРЕЩАЕТСЯ** дотрагиваться до деталей, выделенных на рисунке. Несоблюдение этого требования может привести к ожогам.



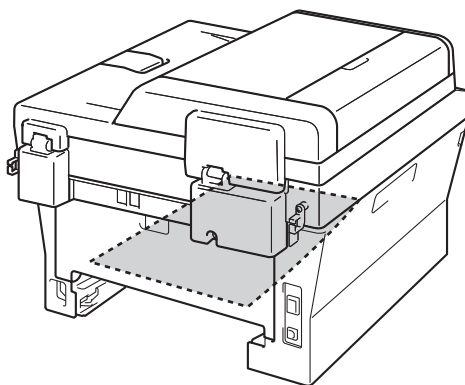
- 2 Полностью извлеките лоток двусторонней печати из устройства.



- 3 Вытяните замятую бумагу из устройства или лотка двусторонней печати.



- 4 Убедитесь, что под устройством не осталось бумаги.



- 5 Установите лоток двусторонней печати обратно в устройство.

Если возникли проблемы с устройством

Если вы считаете, что при работе с устройством возникла проблема, воспользуйтесь приведенной ниже таблицей и выполните указанные в ней действия.

Большую часть проблем можно легко решить самостоятельно. Если требуется дополнительная помощь, на веб-сайте Центра поддержки Brother (Brother Solutions Center) можно прочитать ответы на часто задаваемые вопросы и рекомендации по устранению неисправностей.

Посетите веб-сайт <http://solutions.brother.com/>.

Найдите в приведенной ниже таблице нужный пункт и выполните приведенные инструкции.

Проблемы с копированием

Проблемы	Рекомендации
На копиях появляется вертикальная черная полоса.	Обычно черные вертикальные полосы на копиях появляются из-за грязи или капель корректорской жидкости на стеклянной планке или из-за загрязнения коронирующего провода. (См. раздел <i>Очистка стекла сканера</i> на стр. 45 и <i>Очистка коронирующего провода</i> на стр. 46.)
Получаются пустые копии.	Убедитесь, что вы правильно загружаете документ. (См. раздел <i>Использование автоподатчика (АПД) (Для модели DCP-7065DN)</i> на стр. 22 или <i>Использование стекла сканера</i> на стр. 23.)

Проблемы при печати

Проблемы	Рекомендации
Низкое качество печати	См. раздел <i>Улучшение качества печати</i> на стр. 75.
Не выполняется печать.	<ul style="list-style-type: none">■ Проверьте, что устройство включено в розетку и включен выключатель питания.■ Убедитесь, что тонер-картридж и блок фотобарабана установлены правильно. (См. раздел <i>Замена фотобарабана</i> на стр. 40.)■ Проверьте подключение соединительного кабеля к устройству и компьютеру. (См. <i>Руководство по быстрой установке</i>.)■ Проверьте, что установлен и выбран правильный драйвер принтера.■ Убедитесь, что на ЖК-дисплее не отображается сообщение об ошибке. (См. раздел <i>Сообщения об ошибках и обслуживании</i> на стр. 55.)■ Убедитесь, что устройство подключено к сети: (Windows® 7 и Windows Server® 2008 R2) Нажмите кнопку Пуск, а затем Устройства и принтеры. Щелкните правой кнопкой мыши DCP-XXXX Printer. Убедитесь в том, что флажок Работать автономно снят. (Windows Vista®) Нажмите кнопку Пуск, Панель управления, Оборудование и звук, а затем Принтеры. Щелкните правой кнопкой мыши DCP-XXXX Printer. Убедитесь в том, что флажок Работать автономно снят. (Windows® XP и Windows Server® 2003/2008) Нажмите кнопку Пуск и выберите Принтеры и факсы. Щелкните правой кнопкой мыши DCP-XXXX Printer. Убедитесь в том, что флажок Работать автономно снят. (Windows® 2000) Нажмите кнопку Пуск и выберите Настройки, а затем Принтеры. Щелкните правой кнопкой мыши DCP-XXXX Printer. Убедитесь в том, что флажок Работать автономно снят.

Проблемы при печати (продолжение)

Проблемы	Рекомендации
Устройство начинает печатать самопроизвольно или печатает бессмысленный текст.	<ul style="list-style-type: none"> ■ Нажмите кнопку Отмена задания для отмены задания печати. ■ Проверьте настройки приложения и убедитесь, что оно правильно настроено для работы с устройством. ■ Выдвиньте лоток для бумаги и подождите, пока устройство не перестанет печатать. Затем выключите переключатель питания устройства и на несколько минут отсоедините устройство от сети электропитания.
Устройство печатает первые несколько страниц правильно, а затем на некоторых страницах печатается не весь текст.	<ul style="list-style-type: none"> ■ Проверьте настройки приложения и убедитесь, что оно правильно настроено для работы с устройством. ■ Компьютер не распознает сигнал заполнения буфера устройства. Проверьте правильность подключения соединительного кабеля. (См. <i>Руководство по быстрой установке.</i>)
Верхние или нижние колонтитулы отображаются при просмотре документа на экране, но отсутствуют в распечатке.	В верхней и нижней части страницы имеется непечатаемая область. Скорректируйте размеры верхнего и нижнего полей в документе. (См. раздел <i>Несканируемые и непечатаемые области</i> на стр. 15.)
Аппарат не печатает на обеих сторонах бумаги даже при выборе двусторонней печати в драйвере принтера.	Проверьте настройку формата бумаги в драйвере принтера. Необходимо выбрать формат А4 [60 – 105 г/м ²].
Устройство не печатает или остановило печать.	Нажмите Отмена задания . Когда устройство отменяет задание и удаляет его из памяти, может получаться неполная распечатка.

Проблемы со сканированием

Проблемы	Рекомендации
При сканировании выводятся сообщения об ошибке TWAIN.	Проверьте, что драйвер Brother TWAIN выбран в качестве основного источника. Выберите Файл, Сканировать или получить фотографию в приложении PaperPort™ 12SE и выберите драйвер TWAIN компании Brother.
Функция оптического распознавания символов (OCR) не работает.	Попробуйте увеличить разрешение сканирования. (Для пользователей Macintosh) Перед использованием программы Presto! PageManager ее необходимо загрузить и установить. Дополнительные инструкции см. в разделе <i>Доступ к службе поддержки (Macintosh)</i> на стр. 5.
(Для моделей DCP-7065DN / DCP-7070DW) Не работает сканирование по сети.	См. раздел <i>Проблемы с сетью (для моделей DCP-7065DN / DCP-7070DW)</i> на стр. 73.

Проблемы с программным обеспечением

Проблемы	Рекомендации
Не устанавливается программное обеспечение, или невозможна печать.	Запустите приложение Ремонт пакета программ MFL-Pro с компакт-диска. Эта программа восстановит и переустановит программное обеспечение.
Не выполняется печать «2 в 1» или «4 в 1».	Проверьте, что настройка формата бумаги в программе и в драйвере принтера одинакова.
Устройство не печатает из программы Adobe® Illustrator®.	Уменьшите разрешение печати. (См. раздел <i>Вкладка «Дополнительные» в Руководстве по использованию программного обеспечения.</i>)

Проблемы с бумагой

Проблемы	Рекомендации
Аппарат не загружает бумагу. На ЖК-дисплее отображается Нет бумаги или сообщение о замятии бумаги.	<ul style="list-style-type: none"> ■ Если в лотке нет бумаги, положите в лоток новую стопку бумаги. ■ Если бумага в лотке есть, проверьте, ровно ли она уложена. Если бумага деформирована, ее следует выпрямить. Иногда для решения этой проблемы достаточно вынуть бумагу, перевернуть стопку и положить ее обратно в лоток. ■ Выньте часть листов из лотка и попробуйте снова. ■ Проверьте, что в драйвере принтера не выбран режим ручной подачи. ■ Очистите ролик подачи бумаги. См. См. раздел <i>Очистка роликов подачи бумаги</i> на стр. 53. ■ Если на ЖК-дисплее отображается сообщение о замятии бумаги и проблема не устраняется, см. <i>Сообщения об ошибках и обслуживании</i> на стр. 55.
Как выполнять печать на конвертах?	Конверты можно загружать из слота для ручной подачи. В приложении должна быть настроена печать на конвертах используемого формата. Это обычно настраивается в меню «Настройка страницы» или «Настройка документа» в приложении.
Какую бумагу можно использовать?	Можно использовать тонкую бумагу, обычную бумагу, плотную бумагу, высокосортную бумагу, бумагу из вторсырья, конверты и наклейки, предназначенные для лазерной печати. (Подробнее см. раздел <i>Допустимые типы бумаги и других печатных носителей</i> на стр. 17.) <ul style="list-style-type: none"> ■ Конверты можно загружать из слота для ручной подачи.
Произошло замятие бумаги.	Выньте замятую бумагу. (См. раздел <i>Замятие документов</i> на стр. 59.)

Проблемы с качеством печати

Проблемы	Рекомендации
Отпечатанные страницы деформированы.	<ul style="list-style-type: none"> ■ Эта проблема может возникать при использовании низкосортной тонкой или плотной бумаги или при печати на неправильной стороне бумаги. Переверните пачку бумаги в лотке. ■ Убедитесь, что выбрана настройка типа бумаги, соответствующая используемому типу печатного носителя. (См. раздел <i>Допустимые типы бумаги и других печатных носителей</i> на стр. 17.)
Смазанные отпечатанные страницы.	Возможно, настройка «Тип бумаги» не соответствует типу используемого носителя, используемый носитель слишком плотный или имеет шероховатую поверхность. (См. раздел <i>Допустимые типы бумаги и других печатных носителей</i> на стр. 17 и раздел <i>Вкладка «Основные» в Руководстве по использованию программного обеспечения.</i>)
Печать слишком светлая.	<ul style="list-style-type: none"> ■ Если эта проблема возникает при копировании или печати, задайте для режима экономии тонера значение Выкл. в меню настроек устройства. (См. раздел <i>Экономия тонера в главе 1 Руководства по дополнительным функциям.</i>) ■ Задайте для режима экономии тонера значение Выкл. на вкладке Дополнительные в драйвере принтера. (См. раздел <i>Вкладка «Дополнительные» в Руководстве по использованию программного обеспечения.</i>)

Проблемы с сетью (для моделей DCP-7065DN / DCP-7070DW)

Проблемы	Рекомендации
Не выполняется печать по проводной сети.	<p>Если возникли неполадки при работе в сети, для получения дополнительной информации см. <i>Руководство пользователя по работе в сети</i>.</p> <p>Убедитесь, что устройство включено, подключено к сети и находится в режиме готовности.</p> <p>Для проверки текущих сетевых настроек распечатайте список настроек конфигурации сети. (См. раздел <i>Список конфигурации сети</i> в <i>главе 1 Руководства по дополнительным функциям</i>.) Снова подключите кабель локальной сети к концентратору для проверки соединения кабеля и сети. По возможности попытайтесь подключить устройство через другой порт хаба и с помощью другого кабеля. Текущее состояние проводной сети можно проверить с помощью панели управления.</p>
Не выполняется сканирование по сети.	<p>(Windows®)</p> <p>Разрешите сканирование по сети в защитном программном обеспечении/брандмауэре сторонних производителей. Чтобы добавить порт 54925 для сканирования по сети, введите следующие данные:</p> <ul style="list-style-type: none"> ■ В поле «Имя» введите любое описание, например «Brother NetScan». ■ В поле «Номер порта» введите «54925». ■ В поле «Протокол»: выберите UDP. <p>См. руководство по эксплуатации, входящее в комплект поставки защитного программного обеспечения/брандмауэра сторонних производителей.</p> <p>Для получения дополнительной информации прочитайте часто задаваемые вопросы и рекомендации по поиску и устранению неисправностей на веб-сайте http://solutions.brother.com/.</p> <p>(Для Macintosh)</p> <ul style="list-style-type: none"> ■ Функция сканирования по сети может не работать из-за настроек брандмауэра. Измените настройки брандмауэра или отключите его. Если используется индивидуальный брандмауэр независимого разработчика, см. инструкции в руководстве пользователя соответствующего программного обеспечения или обратитесь к изготовителю программного обеспечения. ■ Повторно выберите устройство в приложении Device Selector (Выбор устройств), расположенном в Macintosh HD (ЖД Macintosh)/Library (Библиотека)/Printers (Принтеры)/Brother/Utilities (Утилиты)/Device Selector (Выбор устройств), или в списке моделей в утилите ControlCenter2.
Компьютер не находит устройство.	<p>(Для Windows®) Возможно, настройка брандмауэра на компьютере блокирует необходимое сетевое подключение. (Подробнее см. инструкции выше.)</p> <p>(Для Macintosh)</p> <ul style="list-style-type: none"> ■ Компьютер может не обнаруживать устройство из-за настроек брандмауэра. Измените настройки брандмауэра или отключите его. Если используется индивидуальный брандмауэр независимого разработчика, см. инструкции в руководстве пользователя соответствующего программного обеспечения или обратитесь к изготовителю программного обеспечения. ■ Повторно выберите устройство в приложении Device Selector (Выбор устройств), расположенном в Macintosh HD (ЖД Macintosh)/Library (Библиотека)/Printers (Принтеры)/Brother/Utilities (Утилиты)/Device Selector (Выбор устройств), или в списке моделей в утилите ControlCenter2.

Проблемы с сетью (для моделей DCP-7065DN / DCP-7070DW) (продолжение)

Проблемы	Рекомендации
Не удается подключиться к беспроводной сети. (DCP-7070DW)	Изучите неполадку с помощью отчета <i>Отчет WLAN</i> . Нажмите клавишу Меню , клавишей ▲ или ▼ выберите пункт <i>5.Инф. об уст-ве</i> и нажмите ОК , клавишей ▲ или ▼ выберите пункт <i>5.Отчет WLAN</i> и нажмите ОК , затем нажмите клавишу Старт . Дополнительные сведения см. в <i>Руководстве по быстрой установке</i> .

Прочее

Проблемы	Рекомендации
Устройство не включается.	Возможно, произошло срабатывание внутренних механизмов безопасности устройства из-за нарушений электропитания (например, молнии или скачка напряжения). Выключите устройство и выньте вилку кабеля питания из розетки. Подождите 10 минут и снова вставьте вилку в розетку и включите устройство. Если проблема не устраняется, выключите устройство. Вставьте вилку кабеля питания в заведомо исправную розетку и включите устройство.

Улучшение качества печати


Если возникают проблемы с качеством печати, сначала сделайте копию (положите документ на стекло сканера и нажмите клавишу **Старт**). Если качество распечатки хорошее, то, возможно, проблема не связана с устройством. Проверьте подключение соединительного кабеля или попробуйте напечатать другой документ. Если качество распечатки или пробной страницы, напечатанной на устройстве, неудовлетворительное, сначала выполните следующие проверки. Затем, если проблема, связанная с качеством печати, не будет устранена, сверьтесь с приведенной ниже таблицей и следуйте рекомендациям.

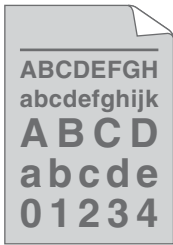
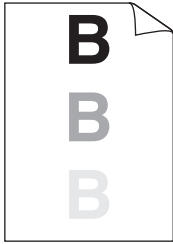






Примечание

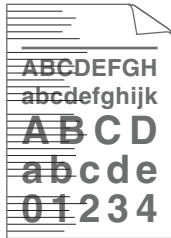

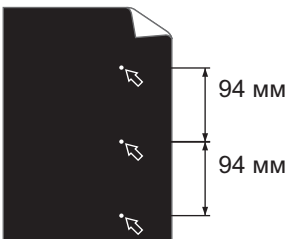
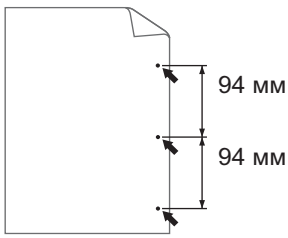
Компания Brother рекомендует использовать только оригинальные картриджи Brother, а также не рекомендует заправлять использованные картриджи тонером от других поставщиков.

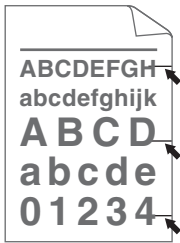
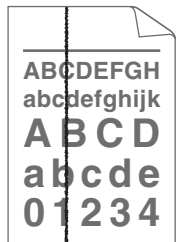

- 1 Для обеспечения наилучшего качества печати рекомендуется использовать рекомендованную бумагу. Проверьте, соответствует ли используемая бумага нашим спецификациям. (См. раздел *Допустимые типы бумаги и других печатных носителей* на стр. 17.)
- 2 Убедитесь, что узел фотобарабана и тонер-картриджа установлен правильно.


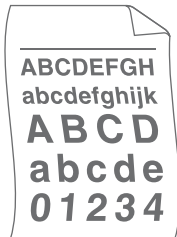
Примеры плохого качества печати	Рекомендации
 <p data-bbox="244 1309 344 1335">Бледная</p>	<ul style="list-style-type: none"> ■ Извлеките узел фотобарабана и тонер-картриджа. Держа узел горизонтально обеими руками, аккуратно несколько раз встряхните его из стороны в сторону, чтобы равномерно распределить тонер внутри картриджа. ■ Проверьте, на задано ли для параметра <i>Замените тонер</i> значение <i>Продолжить</i> (Режим продолжения). См. раздел <i>Параметры тонера</i> в главе 1 <i>Руководства по дополнительным функциям</i>. ■ Проверьте условия помещения, в котором установлено устройство. Эта проблема качества печати может быть вызвана условиями среды (высокая влажность или температура и т. п.). См. <i>брошюру Безопасность и правовые вопросы</i>. ■ Если слишком бледной выглядит вся страница, возможно, включен режим экономии тонера. Выключите режим <i>Эконом. тонера</i> в настройках меню устройства или режим Режим экономии тонера в окне Свойства драйвера. См. раздел <i>Экономия тонера</i> в главе 1 <i>Руководства по дополнительным функциям</i> или раздел <i>Вкладка «Дополнительные»</i> в главе 2 <i>Руководства по использованию программного обеспечения</i>. ■ Очистите коронирующий провод блока фотобарабана. См. раздел <i>Очистка коронирующего провода</i> на стр. 46. ■ Установите новый тонер-картридж. См. раздел <i>Замена тонер-картриджа</i> на стр. 34. ■ Установите новый блок фотобарабана. См. раздел <i>Замена фотобарабана</i> на стр. 40.

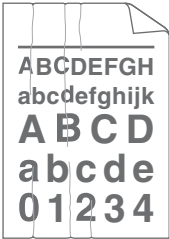

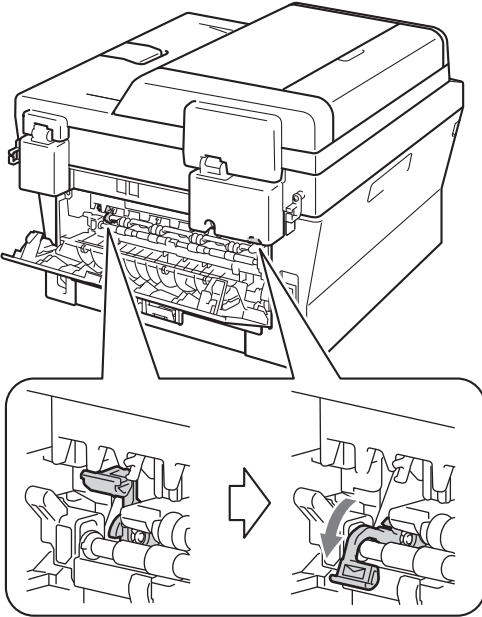
Примеры плохого качества печати	Рекомендации
 <p data-bbox="193 587 332 616">Серый фон</p>	<ul style="list-style-type: none"> <li data-bbox="443 295 1208 378">■ Убедитесь, что используемая бумага соответствует нашим спецификациям. См. раздел <i>Допустимые типы бумаги и других печатных носителей</i> на стр. 17. <li data-bbox="443 394 1222 508">■ Проверьте условия помещения, в котором установлено устройство. Наличие серого фона может быть связано с высокой влажностью или температурой и т. п. См. <i>брошюру Безопасность и правовые вопросы</i>. <li data-bbox="443 523 1177 577">■ Установите новый тонер-картридж. См. раздел <i>Замена тонер-картриджа</i> на стр. 34. <li data-bbox="443 593 1136 647">■ Установите новый блок фотобарабана. См. раздел <i>Замена фотобарабана</i> на стр. 40.
 <p data-bbox="115 960 411 989">Повторное изображение</p>	<ul style="list-style-type: none"> <li data-bbox="443 668 1222 807">■ Убедитесь, что используемая бумага соответствует нашим спецификациям. Эта проблема может быть вызвана бумагой с шероховатой поверхностью или толстым печатным носителем. См. раздел <i>Допустимые типы бумаги и других печатных носителей</i> на стр. 17. <li data-bbox="443 823 1222 966">■ Обязательно выберите правильный тип носителя в драйвере принтера или в настройке меню «Тип бумаги» устройства. См. раздел <i>Допустимые типы бумаги и других печатных носителей</i> на стр. 17 и раздел <i>Вкладка «Основные»</i> в <i>главе 2 Руководства по использованию программного обеспечения</i>. <li data-bbox="443 981 1222 1105">■ Выберите режим Уменьшение ореола изображения в драйвере принтера. См. раздел <i>Настройка уменьшения повторных изображений</i> в <i>главе 2</i> (для Windows®) или <i>главе 8</i> (для Macintosh) <i>Руководства по использованию программного обеспечения</i>. <li data-bbox="443 1120 1177 1174">■ Установите новый тонер-картридж. См. раздел <i>Замена тонер-картриджа</i> на стр. 34. <li data-bbox="443 1190 1136 1244">■ Установите новый блок фотобарабана. См. раздел <i>Замена фотобарабана</i> на стр. 40. <li data-bbox="443 1259 1222 1313">■ Возможно, загрязнен узел термозакрепления тонера. Обратитесь к дилеру Brother.
 <p data-bbox="182 1624 343 1653">Пятна тонера</p>	<ul style="list-style-type: none"> <li data-bbox="443 1333 1222 1447">■ Убедитесь, что используемая бумага соответствует нашим спецификациям. Эта проблема может быть вызвана бумагой с шероховатой поверхностью. См. раздел <i>Допустимые типы бумаги и других печатных носителей</i> на стр. 17. <li data-bbox="443 1462 1204 1545">■ Очистите коронирующий провод и блок фотобарабана. См. разделы <i>Очистка коронирующего провода</i> на стр. 46 и <i>Очистка фотобарабана</i> на стр. 48. <li data-bbox="443 1561 1167 1615">■ Возможно, поврежден фотобарабан. Установите новый блок фотобарабана. См. раздел <i>Замена фотобарабана</i> на стр. 40. <li data-bbox="443 1630 1222 1684">■ Возможно, загрязнен узел термозакрепления тонера. Обратитесь к дилеру Brother.

Примеры плохого качества печати	Рекомендации
 <p data-bbox="193 591 395 616">Пропуски печати</p>	<ul style="list-style-type: none"> <li data-bbox="474 295 1254 378">■ Убедитесь, что используемая бумага соответствует нашим спецификациям. См. раздел <i>Допустимые типы бумаги и других печатных носителей</i> на стр. 17. <li data-bbox="474 394 1254 537">■ Выберите режим Плотная бумага в драйвере принтера, выберите значение Толстая в меню «Тип бумаги» устройства или используйте менее плотную бумагу. См. раздел <i>Тип бумаги</i> на стр. 16 и раздел <i>Вкладка «Основные»</i> в <i>Руководстве по использованию программного обеспечения</i>. <li data-bbox="474 552 1254 664">■ Проверьте условия помещения, в котором установлено устройство. Некоторые условия (например, высокая влажность) могут приводить к пропускам печати. См. <i>брошюру Безопасность и правовые вопросы</i>. <li data-bbox="474 680 1254 736">■ Возможно, поврежден фотобарабан. Установите новый блок фотобарабана. См. раздел <i>Замена фотобарабана</i> на стр. 40.
 <p data-bbox="227 1051 358 1076">Все черное</p>	<ul style="list-style-type: none"> <li data-bbox="474 755 1254 898">■ Очистите коронирующий провод внутри фотобарабана, сдвинув зеленую лапку слева направо и справа налево несколько раз. Обязательно установите зеленую лапку обратно в исходное положение (▲). См. раздел <i>Очистка коронирующего провода</i> на стр. 46. <li data-bbox="474 913 1254 969">■ Возможно, поврежден фотобарабан. Установите новый блок фотобарабана. См. раздел <i>Замена фотобарабана</i> на стр. 40. <li data-bbox="474 985 1254 1041">■ Возможно, загрязнен узел термозакрепления тонера. Обратитесь к дилеру Brother.
 <p data-bbox="161 1385 429 1441">Белые линии поперек страницы</p>	<ul style="list-style-type: none"> <li data-bbox="474 1089 1254 1172">■ Убедитесь, что используемая бумага соответствует нашим спецификациям. Эта проблема может быть вызвана бумагой с шероховатой поверхностью или толстым печатным носителем. <li data-bbox="474 1188 1254 1331">■ Обязательно выберите правильный тип носителя в драйвере принтера или в настройке меню «Тип бумаги» устройства. См. раздел <i>Допустимые типы бумаги и других печатных носителей</i> на стр. 17 и раздел <i>Вкладка «Основные»</i> в <i>Руководстве по использованию программного обеспечения</i>. <li data-bbox="474 1346 1254 1429">■ Проблема может исчезнуть сама по себе. Для устранения этой проблемы отпечатайте несколько страниц, особенно если устройство длительное время не использовалось. <li data-bbox="474 1445 1254 1501">■ Возможно, поврежден фотобарабан. Установите новый блок фотобарабана. См. раздел <i>Замена фотобарабана</i> на стр. 40.

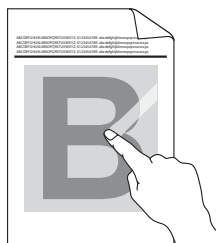
Примеры плохого качества печати	Рекомендации
 <p data-bbox="175 587 345 639">Линии поперек страницы</p>	<ul style="list-style-type: none"> ■ Очистите коронирующий провод блока фотобарабана. См. раздел <i>Очистка коронирующего провода</i> на стр. 46. ■ Возможно, поврежден фотобарабан. Установите новый блок фотобарабана. См. раздел <i>Замена фотобарабана</i> на стр. 40.
 <p data-bbox="175 948 345 1031">Белые линии или полосы поперек страницы</p>	<ul style="list-style-type: none"> ■ Проверьте условия помещения, в котором установлен аппарат. Эта проблема качества печати может быть вызвана условиями среды (высокая влажность или температура и т. п.). ■ Если проблема не устранена после печати нескольких страниц, установите новый фотобарабан. (См. раздел <i>Замена фотобарабана</i> на стр. 40.)
 <p data-bbox="131 1340 395 1423">Белые точки на черном тексте и графике с интервалом 94 мм</p>  <p data-bbox="159 1727 367 1779">Черные точки с интервалом 94 мм</p>	<ul style="list-style-type: none"> ■ Сделайте десять копий чистого белого листа бумаги. См. раздел <i>Выполнение копирования</i> на стр. 25. Если проблема не устранена, возможно, что на светочувствительный барабан в блоке фотобарабана попал клей с наклейки. Очистите блок фотобарабана. См. раздел <i>Очистка фотобарабана</i> на стр. 48. ■ Возможно, поврежден фотобарабан. Установите новый блок фотобарабана. См. раздел <i>Замена фотобарабана</i> на стр. 40.

Примеры плохого качества печати	Рекомендации
 <p>Черные отметки от тонера поперек страницы</p>	<ul style="list-style-type: none"> ■ Убедитесь, что используемая бумага соответствует нашим спецификациям. См. раздел <i>Допустимые типы бумаги и других печатных носителей</i> на стр. 17. ■ При использовании листов с наклейками для лазерных принтеров иногда клей с листов может прилипнуть к поверхности светочувствительного барабана. Очистите блок фотобарабана. См. раздел <i>Очистка фотобарабана</i> на стр. 48. ■ Не используйте бумагу со скрепками или скобками, так как они поцарапают поверхность фотобарабана. ■ Если нераспакованный фотобарабан находится под воздействием прямых солнечных лучей или освещения помещения, он может быть поврежден. ■ Возможно, поврежден тонер-картридж. Установите новый тонер-картридж. См. раздел <i>Замена тонер-картриджа</i> на стр. 34. ■ Возможно, поврежден фотобарабан. Установите новый блок фотобарабана. См. раздел <i>Замена фотобарабана</i> на стр. 40.
 <p>Черные вертикальные линии на странице</p> <p>Пятна тонера по вертикали на отпечатанных страницах.</p>	<ul style="list-style-type: none"> ■ Очистите коронирующий провод внутри фотобарабана, перемещая зеленую лапку. См. раздел <i>Очистка коронирующего провода</i> на стр. 46. ■ Убедитесь, что зеленая лапка коронирующего провода находится в исходном положении (▲). ■ Возможно, поврежден фотобарабан. Установите новый блок фотобарабана. См. раздел <i>Замена фотобарабана</i> на стр. 40. ■ Возможно, поврежден тонер-картридж. Установите новый тонер-картридж. См. раздел <i>Замена тонер-картриджа</i> на стр. 34. ■ Возможно, загрязнен узел термозакрепления тонера. Обратитесь к дилеру Brother.
 <p>Белые вертикальные линии на странице</p>	<ul style="list-style-type: none"> ■ Возможно, поврежден тонер-картридж. Установите новый тонер-картридж. См. раздел <i>Замена тонер-картриджа</i> на стр. 34. ■ Возможно, поврежден фотобарабан. Установите новый блок фотобарабана. См. раздел <i>Замена фотобарабана</i> на стр. 40. ■ Проверьте, задано ли для параметра <i>Замените тонер</i> значение <i>Продолжить</i> (Режим продолжения). См. раздел <i>Параметры тонера</i> в главе 1 <i>Руководства по дополнительным функциям</i>. ■ Проверьте, нет ли внутри устройства оторвавшегося кусочка бумаги, перекрывающего сканер.

Примеры плохого качества печати	Рекомендации
 <p data-bbox="131 581 396 610">Страница перекошена</p>	<ul style="list-style-type: none"> ■ Убедитесь, что бумага или другой печатный носитель правильно загружены в лоток для бумаги, а направляющие не установлены слишком узко или слишком широко для стопки бумаги. ■ Правильно установите направляющие для бумаги. См. раздел <i>Загрузка бумаги</i> на стр. 9. ■ Если используется слот для ручной подачи, см. раздел <i>Загрузка бумаги в слот для ручной подачи</i> на стр. 11. ■ Может быть переполнен лоток для бумаги. См. раздел <i>Загрузка бумаги</i> на стр. 9. ■ Проверьте тип и качество бумаги. См. раздел <i>Допустимые типы бумаги и других печатных носителей</i> на стр. 17. ■ Проверьте, нет ли внутри устройства посторонних предметов, таких как обрывки бумаги. ■ Убедитесь, что два зеленых рычага для конвертов под задней крышкой установлены в одинаковое положение. ■ Убедитесь, что два серых рычага, предназначенные против скручивания и расположенные под задней крышкой, установлены в одинаковое положение. ■ Если проблема возникает во время двусторонней печати, проверьте, нет ли оторванной бумаги в лотке для двусторонней печати, убедитесь, что лоток для двусторонней печати установлен до упора, а также убедитесь, что задняя крышка полностью закрыта.
 <p data-bbox="155 1367 371 1425">Скрученная или волнистая бумага</p>	<ul style="list-style-type: none"> ■ Проверьте тип и качество бумаги. Скручивание бумаги может вызываться высокой температурой и влажностью. См. раздел <i>Допустимые типы бумаги и других печатных носителей</i> на стр. 17. ■ Если устройство используется не часто, возможно, бумага оставалась в лотке слишком долго. Переверните пачку бумаги в лотке. Также распушите пачку бумаги, а затем поверните бумагу в лотке на 180°. ■ Откройте заднюю крышку (<i>лоток вывода лицевой стороной вверх</i>), чтобы устройство выводило бумагу в выходной лоток вывода <i>лицевой стороной вверх</i>. ■ При использовании бумаги, отличной от рекомендованной, выберите в драйвере принтера режим Уменьшение скручивания бумаги. См. раздел <i>Другие параметры печати</i> (для Windows®) или <i>Параметры печати</i> (для Macintosh) в <i>Руководстве по использованию программного обеспечения</i>.

Примеры плохого качества печати	Рекомендации
 <p data-bbox="170 587 417 614">Морщины и замятия</p>	<ul style="list-style-type: none"> <li data-bbox="474 291 1212 349">■ Проверьте правильность загрузки бумаги. См. раздел <i>Загрузка бумаги</i> на стр. 9. <li data-bbox="474 363 1240 421">■ Проверьте тип и качество бумаги. См. раздел <i>Допустимые типы бумаги и других печатных носителей</i> на стр. 17. <li data-bbox="474 434 1204 492">■ Переверните пачку бумаги в лотке или попробуйте развернуть бумагу на 180° во входном лотке.
 <p data-bbox="166 935 422 962">Конверт морщится</p>	<ul style="list-style-type: none"> <li data-bbox="474 625 1240 716">■ При печати на конвертах убедитесь, что два зеленых рычага, предназначенные для печати на конвертах и расположенные под задней крышкой, опущены вниз. <div data-bbox="614 761 1094 1373" style="text-align: center;">  </div> <p data-bbox="467 1418 696 1464">Примечание</p> <p data-bbox="499 1470 1249 1528">После завершения печати откройте заднюю крышку и верните два зеленых рычага в исходное положение.</p>

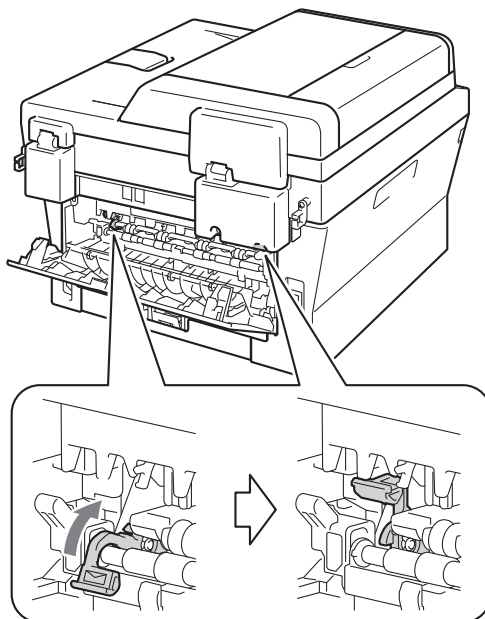
Примеры плохого качества печати



Плохая фиксация

Рекомендации

- Откройте заднюю крышку и убедитесь, что два зеленых рычага для печати на конвертах с левой и правой сторон установлены в верхнее положение.



- Выберите режим **Усиление фиксации тонера** в драйвере принтера. См. раздел *Другие параметры печати* (для Windows®) или *Параметры печати* (для Macintosh) в *Руководстве по использованию программного обеспечения*. Если эта настройка не обеспечила достаточного улучшения, выберите значение **Более плотная бумага** в параметре **Тип печатного носителя**.

Примеры плохого качества печати	Рекомендации
<div data-bbox="216 318 370 564" style="border: 1px solid black; padding: 5px; text-align: center;"> ABCDEFGH abcdefghijk ABCD abcde 01234 </div> <p data-bbox="216 595 370 622">Скручивание</p>	<ul style="list-style-type: none"> <li data-bbox="477 293 1255 448">■ При использовании бумаги, отличной от рекомендованной, выберите в драйвере принтера режим Уменьшение скручивания бумаги. См. раздел <i>Другие параметры печати</i> (для Windows®) или <i>Параметры печати</i> (для Macintosh) в <i>Руководстве по использованию программного обеспечения</i>. <li data-bbox="477 459 1255 544">■ Переверните бумагу в лотке для бумаги и повторите печать. (Кроме фирменных бланков) Если проблема не устранена, переключите рычаги, предназначенные против скручивания, как указано ниже: <ol style="list-style-type: none"> <li data-bbox="504 564 857 602">1 Откройте заднюю крышку. <li data-bbox="504 622 1186 691">2 Поднимите рычаг (1) и сдвиньте два серых рычага (2) в направлении стрелки. <div data-bbox="528 730 1196 1646" style="border: 1px solid black; padding: 10px;"> </div>

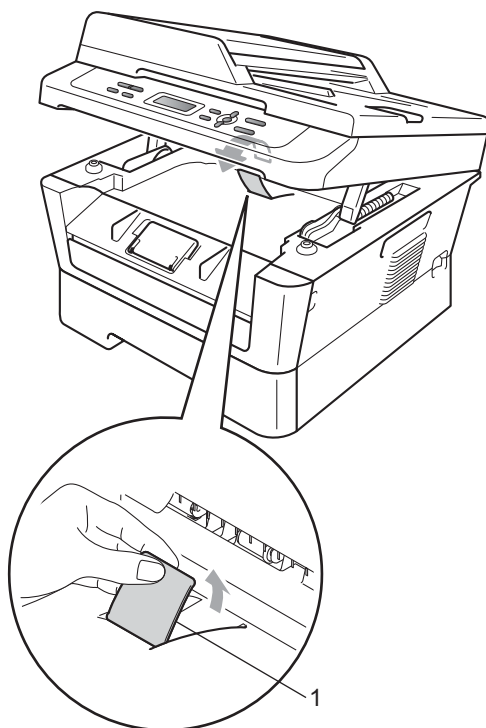
Примеры плохого качества печати



Скручивание

Рекомендации

- Поднимите опорный щиток выходного лотка (1).



Информация об устройстве

Проверка серийного номера

Можно просмотреть серийный номер устройства на ЖК-дисплее.

- 1 Нажмите **Меню**.
- 2 (Для моделей DCP-7055, DCP-7057 и DCP-7060D)
Нажмите **▲** или **▼** для выбора 3. Инф. об уст-ве.
Нажмите **ОК**.

(Для модели DCP-7065DN)
Нажмите **▲** или **▼** для выбора 4. Инф. об уст-ве.
Нажмите **ОК**.

(Для модели DCP-7070DW)
Нажмите **▲** или **▼** для выбора 5. Инф. об уст-ве.
Нажмите **ОК**.

- 3 Нажмите **▲** или **▼** для выбора 1. Серийный номер.
Нажмите **ОК**.
- 4 Нажмите **Стоп/Выход**.

Функции сброса

Имеются следующие функции восстановления настроек:

- 1 (Для модели DCP-7065DN / DCP-7070DW) **Сеть**
Можно восстановить заводские параметры по умолчанию (например, пароль и IP-адрес) для сервера печати.
- 2 **Все параметры**
Можно восстановить для всех настроек устройства значения по умолчанию, установленные на заводе-производителе.

Компания Brother настоятельно рекомендует выполнять эту операцию перед утилизацией устройства.



Примечание

Отсоедините соединительный кабель и затем выберите **Сеть** или **Все** параметры.

Сброс настроек устройства

- 1 Нажмите **Меню**.
- 2 Нажмите **▲** или **▼** для выбора 1. Общие настр-ки.
Нажмите **ОК**.
- 3 Нажмите **▲** или **▼** для выбора 5. Сбросить.
Нажмите **ОК**.
- 4 Клавишей **▲** или **▼** выберите тип нужной функции сброса.
Нажмите **ОК**.
- 5 Выполните одно из следующих действий:
 - Чтобы сбросить настройки, клавишей **▲** выберите значение **Сброс**. Затем переходите к шагу 6.
 - Чтобы выйти без применения изменений, клавишей **▼** выберите **Выход**. Затем переходите к шагу 7.
- 6 Появится запрос на перезагрузку устройства. Выполните одно из следующих действий:
 - Чтобы перезагрузить устройство, нажмите клавишу **▲** для выбора значения **Да**. Устройство начнет выполнение сброса.
 - Чтобы выйти без перезагрузки, нажмите клавишу **▼** для выбора значения **Нет**. Затем переходите к шагу 7.
- 7 Нажмите **Стоп/Выход**.

Настройка с помощью ЖК-дисплея

Устройство разработано для максимальной простоты использования. Предусмотрена настройка устройства при помощи инструкций на ЖК-дисплее и клавиш меню.

Мы разработали пошаговые дисплейные инструкции, которые помогут запрограммировать устройство. Вам нужно лишь следовать этим инструкциям, которые позволят последовательно выбрать различные пункты меню и параметры.

Таблица меню

Устройство можно программировать в соответствии с разделом *Таблица меню* на стр. 88. На этих страницах перечислены пункты меню и их значения. Нажмите клавишу **Меню**, затем нажимайте клавишу **▲** или **▼** для доступа к меню и программирования устройства. Например, чтобы задать для пункта Качество функции копирования уровень качества Фото:

- 1 Нажмите **Меню**.
- 2 Нажмите **▲** или **▼** для выбора 2. Копирование. Нажмите **ОК**.
- 3 Нажмите **▲** или **▼** для выбора 1. Качество. Нажмите **ОК**.
- 4 Нажмите **▲** или **▼** для выбора **Фото**. Нажмите **ОК**.
- 5 Нажмите **Стоп/Выход**.

Переход в режим настройки (доступ к меню)

- 1 Нажмите **Меню**.
- 2 Выберите параметр. Можно прокручивать пункты каждого уровня меню в нужном направлении с помощью клавиш **▲** или **▼**.
- 3 Когда на ЖК-дисплее отображается требуемый пункт меню, нажмите **ОК**. На дисплее появится следующий уровень меню.
- 4 Нажмите **▲** или **▼** для прокрутки к следующему пункту меню.
- 5 Нажмите **ОК**. После завершения настройки параметра на ЖК-дисплее появляется сообщение **Принято**.
- 6 Нажмите **Стоп/Выход** для выхода из режима меню.

Клавиши меню







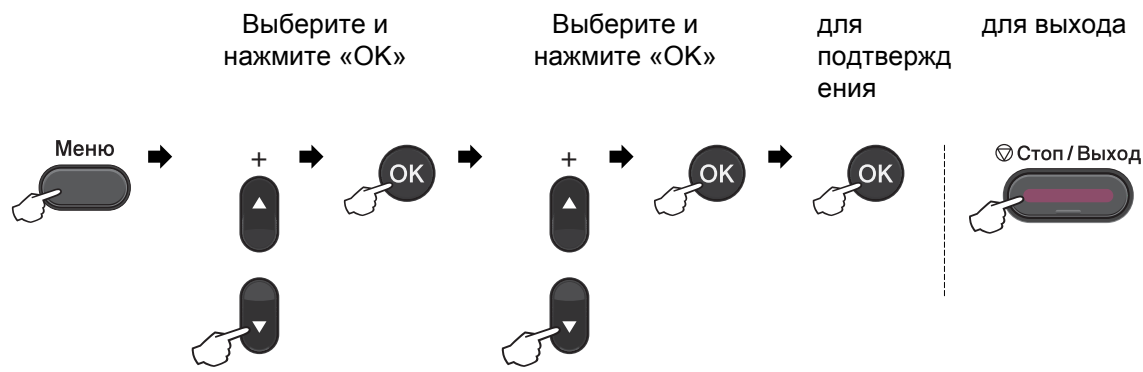


	
	Доступ к меню.
	Переход на следующий уровень меню. Принятие параметра.
	Выход из меню при нажатии несколько раз. Переход на предыдущий уровень меню.
	Прокрутка текущего уровня меню.
	Выход из меню.

Таблица меню

Заводские настройки выделены полужирным шрифтом и звездочкой.



Уровень 1	Уровень 2	Уровень 3	Уровень 4	Значения	Описание	Страница
1. Общие настр-ки	1. Бумага	1. Тип бумаги	—	Тонкая Обычная* Толстая Более толстая Бум из втрсырья Этикетка	Выбор типа бумаги в лотке для бумаги.	16
		2. Размер бумаги	—	A4* Letter Executive A5 A5 L A6 B5 B6	Выбор формата бумаги в лотке для бумаги.	16
	2. Экология	1. Эконом. тонера	—	Вкл. Выкл.*	При включении этого режима уменьшается расход тонера при печати.	См. раздел ¹ .
¹ См. Руководство по дополнительным функциям.						
 Заводские настройки выделены жирным шрифтом и звездочкой.						

Уровень 1	Уровень 2	Уровень 3	Уровень 4	Значения	Описание	Страница
1. Общие настр-ки (продолжение)	2. Экология (продолжение)	2. Время ожидания	—	Диапазон различается в зависимости от модели. 003Мин*	При включении этого режима уменьшается расход электроэнергии.	См. раздел ¹ .
	3. Контраст ЖКД	—	—	-□□□■+ -□□□■+ -□■□□+* -■□□□+ -■□□□+	Настройка контрастности ЖК-дисплея.	
	4. Замените тонер	—	—	Продолжить Стоп*	Печать будет остановлена до момента замены тонер-картриджа.	
	5. Сбросить	1. Сеть (Для модели DCP-7065DN и DCP-7070DW)	—	▲ Сброс ▼ Выход	Восстановление для сетевых параметров устройства исходных заводских значений по умолчанию.	85
	1. Все параметры (Для модели DCP-7055, DCP-7057 и DCP-7060D) 2. Все параметры (Для модели DCP-7065DN и DCP-7070DW)	—	▲ Сброс ▼ Выход	Восстановление для всех параметров устройства исходных заводских значений по умолчанию.		
¹ См. <i>Руководство по дополнительным функциям.</i>						
 Заводские настройки выделены жирным шрифтом и звездочкой.						

Уровень 1	Уровень 2	Уровень 3	Значения	Описание	Страница
2. Копирование	1. Качество	—	Авто* Текст Фото График	Выбор разрешения для копирования документа данного типа.	См. раздел 1.
	2. Яркость	—	-□□□■+ -□□□■+ -□□■□+* -■□□□+ -■□□□+	Настройка яркости копий.	
	3. Контрастность	—	-□□□■+ -□□□■+ -□□■□+* -■□□□+ -■□□□+	Настройка контрастности копий.	

¹ См. *Руководство по дополнительным функциям.*



Заводские настройки выделены жирным шрифтом и звездочкой.


Уровень 1	Уровень 2	Уровень 3	Значения	Описание	Страница
3. Принтер (Для модели DCP-7070DW)	1. Опции печати	1. Внутр. шрифты	—	Печать списка внутренних шрифтов устройства.	См. раздел 2.
		2. Конфигурация	—	Печать списка настроек печати устройства.	
		3. Печать теста	—	Печать пробной страницы.	
	2. 2-стор. печать	—	Выкл. * Вкл. (Длин. край) Вкл. (Корот. кр.)	Включение или выключение двусторонней печати. Можно также выбрать двустороннюю печать по длинной или короткой стороне.	
3. Перезагр. пр-р	—	1. Сброс 2. Выход	Восстановление параметров принтера к исходным заводским значениям по умолчанию.		

¹ См. *Руководство по дополнительным функциям.*

² См. *Руководство по использованию программного обеспечения.*



Заводские настройки выделены жирным шрифтом и звездочкой.


Уровень 1	Уровень 2	Уровень 3	Уровень 4	Значения	Описание
3. Сеть (Для модели DCP-7065DN)	1. TCP/IP	1. Метод загрузки	—	Авто* Статический RARP BOOTP DHCP	Выбор наиболее подходящего способа загрузки.
		2. IP-адрес	—	[000-255]. [000-255]. [000-255]. [000-255]	Ввод IP-адреса.
		3. Маска подсети	—	[000-255]. [000-255]. [000-255]. [000-255]	Ввод маски подсети.
		4. Шлюз	—	[000-255]. [000-255]. [000-255]. [000-255]	Ввод адреса шлюза.
		5. Имя хоста	—	BRNXXXXXXXXXXXXXX	Назначение имени узла.
		6. Конфиг. WINS	—	Авто* Статический	Выбор режима конфигурации WINS.
См. Руководство пользователя по работе в сети.					
 Заводские настройки выделены жирным шрифтом и звездочкой.					


Уровень 1	Уровень 2	Уровень 3	Уровень 4	Значения	Описание
3. Сеть (Для модели DCP-7065DN) (продолжение)	1. TCP/IP (продолжение)	7. Сервер WINS	—	Первичный [000-255]. [000-255]. [000-255]. [000-255] Вторичный [000-255]. [000-255]. [000-255]. [000-255]	Назначение IP-адреса основного или вспомогательного сервера WINS.
		8. Сервер DNS	—	Первичный [000-255]. [000-255]. [000-255]. [000-255] Вторичный [000-255]. [000-255]. [000-255]. [000-255]	Назначение IP-адреса основного или вспомогательного DNS-сервера.
		9. APIPA	—	Вкл. * Выкл.	Автоматическое назначение IP-адреса из диапазона локальных адресов.
		0. IPv6	—	Вкл. Откл. *	Подключите или отключите протокол IPv6. Если требуется использовать протокол IPv6, для получения дополнительной информации посетите веб-сайт http://solutions.brother.com/ .
	2. Ethernet	—	—	Авто* 100В-FD 100В-HD 10В-FD 10В-HD	Выбор режима подключения Ethernet.
	3. Состояние	—	—	Активна 100В-FD Активна 100В-HD Активна 10В-FD Активна 10В-HD Неактивна Провод. сеть откл	Выбор состояния связи Ethernet.
	4. MAC-адрес	—	—	—	Отображение MAC-адреса аппарата.
	0. Сброс сет. наст	—	▲ Сброс ▼ Выход	Перезагрузка ОК? ▲ Да ▼ Нет	Восстановление заводской настройки всех сетевых параметров.


См. *Руководство пользователя по работе в сети.*



Заводские настройки выделены жирным шрифтом и звездочкой.


Уровень 1	Уровень 2	Уровень 3	Уровень 4	Значения	Описание
4. Сеть (Для модели DCP-7070DW)	1. Проводная сеть	1. TCP/IP	1. Метод загрузки	Авто* Статический RARP BOOTP DHCP	Выбор наиболее подходящего способа загрузки.
			2. IP-адрес	[000-255]. [000-255]. [000-255]. [000-255]	Ввод IP-адреса.
			3. Маска подсети	[000-255]. [000-255]. [000-255]. [000-255]	Ввод маски подсети.
			4. Шлюз	[000-255]. [000-255]. [000-255]. [000-255]	Ввод адреса шлюза.
			5. Имя хоста	BRNXXXXXXXXXXXXXX	Назначение имени узла.
			6. Конфиг. WINS	Авто* Статический	Выбор режима конфигурации WINS.
			7. Сервер WINS	Первичный [000-255]. [000-255]. [000-255]. [000-255] Вторичный [000-255]. [000-255]. [000-255]. [000-255]	Назначение IP-адреса основного или вспомогательного сервера WINS.
			8. Сервер DNS	Первичный [000-255]. [000-255]. [000-255]. [000-255] Вторичный [000-255]. [000-255]. [000-255]. [000-255]	Назначение IP-адреса основного или вспомогательного DNS-сервера.
			9. APIPA	Вкл.* Выкл.	Автоматическое назначение IP-адреса из диапазона локальных адресов.
			0. IPv6	Вкл. Откл.*	Подключите или отключите протокол IPv6. Если требуется использовать протокол IPv6, для получения дополнительной информации посетите веб-сайт http://solutions.brother.com/ .
См. Руководство пользователя по работе в сети.					
 Заводские настройки выделены жирным шрифтом и звездочкой.					

Уровень 1	Уровень 2	Уровень 3	Уровень 4	Значения	Описание	
4. Сеть (Для модели DCP-7070DW) (продолжение)	1. Проводная сеть (продолжение)	2. Ethernet	—	Авто* 100В-FD 100В-HD 10В-FD 10В-HD	Выбор режима подключения Ethernet.	
		3. Сост. пров. сети	—	Активна 100В-FD Активна 100В-HD Активна 10В-FD Активна 10В-HD Неактивна Провод. сеть откл	Можно просмотреть текущее состояние подключения по проводной сети.	
		4. MAC-адрес	—	—	Отображение MAC-адреса аппарата.	
		5. Настр. по умлч.	—	1. Сброс 2. Выход	Восстановление заводской настройки всех параметров проводной сети.	
		6. Пров. сеть вкл.	—	Вкл.* Откл.	Включение или отключение проводной локальной сети вручную.	
	2. Беспровод. сеть	1. TCP/IP	1. Метод загрузки	—	Авто* Статический RARP BOOTP DHCP	Выбор наиболее подходящего способа загрузки.
			2. IP-адрес	—	[000-255].[000-255]. [000-255].[000-255]	Ввод IP-адреса.
			3. Маска подсети	—	[000-255].[000-255]. [000-255].[000-255]	Ввод маски подсети.
			4. Шлюз	—	[000-255].[000-255]. [000-255].[000-255]	Ввод адреса шлюза.
			5. Имя хоста	—	BRWXXXXXXXXXXXXXX	Назначение имени узла.
			6. Конфиг. WINS	—	Авто* Статический	Выбор режима конфигурации WINS.
	См. Руководство пользователя по работе в сети.					
 Заводские настройки выделены жирным шрифтом и звездочкой.						

Уровень 1	Уровень 2	Уровень 3	Уровень 4	Значения	Описание
4 . Сеть (Для модели DCP-7070DW) (продолжение)	2 . Беспровод . сеть (продолжение)	1 . TCP/IP (продолжение)	7 . Сервер WINS	Первичный [000-255]. [000-255]. [000-255]. [000-255] Вторичный [000-255]. [000-255]. [000-255]. [000-255]	Назначение IP-адреса основного или вспомогательного сервера WINS.
			8 . Сервер DNS	Первичный [000-255]. [000-255]. [000-255]. [000-255] Вторичный [000-255]. [000-255]. [000-255]. [000-255]	Назначение IP-адреса основного или вспомогательного DNS-сервера.
			9 . APIPA	Вкл. * Выкл.	Автоматическое назначение IP-адреса из диапазона локальных адресов.
			0 . IPv6	Вкл. Откл. *	Подключите или отключите протокол IPv6. Если требуется использовать протокол IPv6, для получения дополнительной информации посетите веб-сайт http://solutions.brother.com/ .
		2 . Мастер уст-ки	—	—	Можно настроить сервер печати.
		3 . WPS/AOSS	—	—	Можно легко настроить параметры беспроводной сети одним нажатием клавиши.
		4 . WPS с PIN-код .	—	—	Можно легко настроить параметры беспроводной сети, используя метод WPS с PIN-кодом.
		См. Руководство пользователя по работе в сети.			
 Заводские настройки выделены жирным шрифтом и звездочкой.					



Уровень 1	Уровень 2	Уровень 3	Уровень 4	Значения	Описание
4. Сеть (Для модели DCP-7070DW) (продолжение)	2. Беспровод. сеть (продолжение)	5. Статус WLAN	1. Состояние	Активна (11b) Активна (11g) Пров. сеть актив Беспр. сеть откл AOSS активен Сбой соединения	Можно просмотреть текущее состояние беспроводной сети.
			2. Сигнал	Сильный Средний Слабый Нет	Можно просмотреть текущую интенсивность сигнала беспроводной сети.
			3. SSID	—	Можно просмотреть текущий идентификатор сети SSID.
			4. Режим связи	Ad-hoc Инфраструктура	Можно просмотреть текущий режим связи.
		6. MAC-адрес	—	—	Отображение MAC-адреса аппарата.
		7. Настр. по умлч.	—	1. Сброс 2. Выход	Восстановление заводской настройки параметров беспроводной сети.
		8. Б/пр. сеть вкл.	—	Вкл. Откл.*	Включение или отключение беспроводной локальной сети вручную.
	0. Сброс сет. наст	—	▲ Сброс ▼ Выход	Перезагрузка ОК? ▲ Да ▼ Нет	Восстановление всех заводских настроек сети по умолчанию.
См. Руководство пользователя по работе в сети.					
 Заводские настройки выделены жирным шрифтом и звездочкой.					

Уровень 1	Уровень 2	Уровень 3	Значения	Описание	Страница
3. Инф. об уст-ве (Для моделей DCP-7055, DCP-7057 и DCP-7060D)	1. Серийный номер	—	—	Просмотр серийного номера устройства.	85
	2. Счетчик стр.	—	Всего Список К-во коп. Печать	Просмотр общего количества страниц, отпечатанных устройством за весь срок эксплуатации.	См. раздел ¹ .
4. Инф. об уст-ве (Для модели DCP-7065DN)	3. Уст-ки польз-в	—	—		
	4. Сетев. конфиг. (Для моделей DCP-7065DN и DCP-7070DW)	—	—		
	5. Отчет WLAN (Для модели DCP-7070DW)	—	—		
	4. Сост. барабана (Для моделей DCP-7055, DCP-7057 и DCP-7060D)	—	—	Проверка оставшегося ресурса фотобарабана (в процентах).	
5. Инф. об уст-ве (Для модели DCP-7070DW)	5. Сост. барабана (Для модели DCP-7065DN)	—	—		
	6. Сост. барабана (Для модели DCP-7070DW)	—	—		
¹ См. <i>Руководство по дополнительным функциям.</i>					
 Заводские настройки выделены жирным шрифтом и звездочкой.					

Общая информация



Примечание

В этой главе приведены краткие технические характеристики устройства.
Дополнительные технические характеристики см. на веб-сайте <http://www.brother.com/>.

Тип принтера	Лазерный	
Метод печати	Электрофотографический путем сканирования лучом полупроводникового лазера	
Объем памяти	(Для модели DCP-7055 / DCP-7057) 16 МБ (Для модели DCP-7060D / DCP-7065DN / DCP-7070DW) 32 МБ	
ЖКД (жидкокристаллический дисплей)	2 строки по 16 символов	
Источник питания	220 – 240 В переменного тока, 50/60 Гц	
Потребляемая мощность ¹	Пиковая:	1080 Вт
	Копирование: ²	Прибл. 445 Вт при 25 °С
	Режим готовности:	Прибл. 55 Вт при 25 °С
	Для моделей с функцией беспроводной связи	
	(беспроводная сеть: вкл.) Спящий режим:	Прибл. 2,8 Вт
	(беспроводная сеть: выкл.) Глубокий спящий режим:	Прибл. 1,0 Вт
	Для моделей без функции беспроводной связи	
	Глубокий спящий режим:	Прибл. 0,9 Вт



Примечание

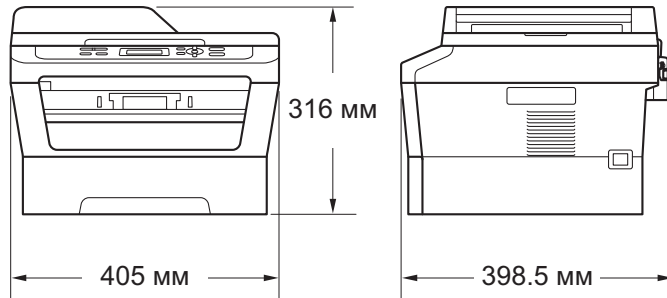
Все приведенные выше значения (кроме пиковых) являются средними значениями.

¹ USB-подключение к компьютеру

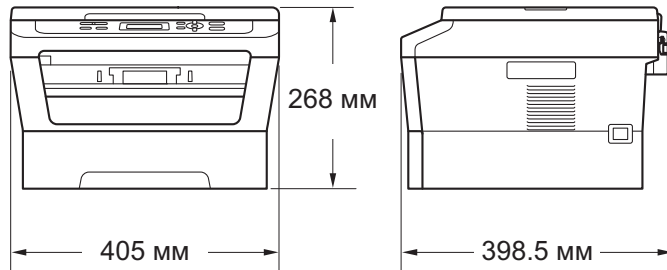
² При изготовлении копии с одного листа.

Габариты

DCP-7065DN



DCP-7055 / DCP-7057 / DCP-7060D / DCP-7070DW



Масса

С расходными материалами:

(Для моделей DCP-7055 / DCP-7057) 9,8 кг

(Для модели DCP-7060D) 10,1 кг

(Для модели DCP-7065DN) 11,4 кг

(Для модели DCP-7070DW) 10,3 кг

Уровень шума Мощность звука ¹

Рабочий режим:	(Для моделей DCP-7055/DCP-7057) L _{WAd} = 6,60 Б (А) (Для модели DCP-7060D/DCP-7065DN/DCP-7070DW) L _{WAd} =6,40 Б (А) ²
Режим ожидания:	(Для модели DCP-7055/DCP-7057) L _{WAd} = 4,30 Б (А) (Для модели DCP-7060D) L _{WAd} = 4,27 Б (А) (Для модели DCP-7065DN/DCP-7070DW) L _{WAd} = 4,22 Б (А)

**Звуковое
давление**

При работе (печать):	L _{PAm} = 53 дБ (А)
Режим ожидания:	L _{PAm} = 30 дБ (А)

¹ Измерено в соответствии с требованиями стандарта ISO 9296.

² Офисная техника с уровнем шума L_{WAd} > 6,30 Б (А) не подходит для использования в помещениях, где работники выполняют в основном умственную работу. Вследствие создаваемого шума такое оборудование должно устанавливаться в отдельных помещениях.

Температура

Рабочий режим:	10 – 32,5 °С
При хранении:	0 – 40 °С

Влажность

Рабочий режим:	20 - 80% (без конденсации)
При хранении:	10 - 90 % (без конденсации)

АПД (автоподатчик документов)

До 35 страниц (ступенчато) [80 г/м²]

(Для модели DCP-7065DN)

Размер документа

Формат документа (односторонний)	Ширина АПД:	147,3 – 215,9 мм
	(Для модели DCP-7065DN)	
	Длина АПД:	147,3 – 355,6 мм
	(Для модели DCP-7065DN)	
	Ширина стекла сканера:	Макс. 215,9 мм
	Длина стекла сканера:	Макс. 297 мм

Печатные носители

Подача бумаги

Лоток для бумаги

- Тип бумаги: Обычная бумага, тонкая бумага или бумага из вторсырья
- Формат бумаги: Letter, A4, B5 (ISO/JIS), A5, A5 (длинная сторона), B6 (ISO), A6, Executive
- Плотность бумаги: 60 – 105 г/м²
- Макс. емкость лотка для бумаги: До 250 листов плотностью 80 г/м², обычная бумага

Слот для ручной подачи (Ручной)

- Тип бумаги: Конверты, наклейки ¹, тонкая бумага, плотная бумага, более плотная бумага, бумага из вторсырья, высокосортная бумага или обычная бумага
- Формат бумаги: Ширина: 76,2 – 216 мм
Длина: 116 – 406,4 мм
- Плотность бумаги: 60 – 163 г/м²
- Макс. емкость лотка для бумаги: По одному листу плотностью 80 г/м², обычная бумага

Выход бумаги

Выходной лоток для вывода листов лицевой стороной вниз

До 100 листов (выводимые *лицевой стороной вниз* в выходной лоток вывода *лицевой стороной вниз*)

Выходной лоток для вывода листов лицевой стороной вверх

Один лист (вывод *лицевой стороной вверх* в выходной лоток вывода *лицевой стороной вверх*)

Двусторонняя печать (Для модели DCP-7060D / DCP-7065DN / DCP-7070DW)	■ Формат бумаги (Автоматическая двусторонняя печать):	A4
	■ Плотность бумаги (Автоматическая двусторонняя печать):	60 – 105 г/м ² Обычная бумага или бумага из вторсырья
	■ Тип бумаги (Автоматическая двусторонняя печать):	

- ¹ При печати наклеек во избежание смазывания изображения рекомендуется убирать отпечатанные страницы из выходного лотка сразу после их вывода из устройства.
- ² 60 – 105 г/м² для двусторонней печати.

Копирование

Цветное/монохромное	Монохромное
Ширина копии	Макс. 204 мм
Тиражирование	Укладка копий в стопку и сортировка до 99 страниц
Увеличение/уменьшение	От 25% до 400% (с шагом 1%)
Разрешение	До 600 × 600 т/д
Время печати первой копии	(Для модели DCP-7055 / DCP-7057) Менее 12 секунд (из режима готовности и из стандартного лотка) (Для модели DCP-7060D / DCP-7065DN / DCP-7070DW) Менее 11 секунд (из режима готовности и из стандартного лотка)
Режим готовности	При 25 °С

Сканирование

Цветное/Черно-белое	Да/Да
Совместимость TWAIN	Да (Windows® 2000 Professional/Windows® XP/ Windows® XP Professional x64 Edition/Windows Vista®/ Windows® 7) Mac OS X 10.4.11, 10.5.x, 10.6.x ¹
Совместимость WIA	Да (Windows® XP/Windows Vista®/Windows® 7)
Глубина цвета	48-битное внутреннее/24-битное внешнее представление цветов
Разрешение	До 19 200 × 19 200 т/д (интерполированное) ² До 600 × 2 400 т/д (оптическое) ² (со стекла сканера) До 600 × 600 т/д (оптическое) ² (из устройства АПД (для модели DCP-7065DN))
Ширина сканирования	Макс. 204 мм
Шкала серого	256 оттенков

¹ Для получения последних обновлений драйверов для используемой версии ОС Mac OS X посетите наш веб-сайт <http://solutions.brother.com/>.

² Сканирование с разрешением до 1 200 × 1 200 т/д при использовании драйвера WIA в Windows® XP, Windows Vista® и Windows® 7 (разрешение до 19 200 × 19 200 т/д может выбираться при помощи утилиты сканера)

Принтер

Автоматическая 2-сторонняя печать (Для модели DCP-7060D / DCP-7065DN / DCP-7070DW)	Да
Эмуляция (Для модели DCP-7070DW)	PCL6
Разрешение	Качество 600 × 600 т/д, HQ1200 (2400 × 600 т/д)
Скорость печати (2-сторонняя печать)	До 5 стр./мин (формат А4) ¹
Скорость печати	(Для модели DCP-7055 / DCP-7057) До 20 стр./мин (формат А4) ¹ (Для модели DCP-7060D) До 24 стр./мин (формат А4) ¹ (Для модели DCP-7065DN / DCP-7070DW) До 26 стр./мин (формат А4) ¹
Время выхода первой отпечатанной страницы	(Для модели DCP-7055 / DCP-7057) Менее 10,0 секунд (из режима готовности и из стандартного лотка) (Для модели DCP-7060D / DCP-7065DN / DCP-7070DW) Менее 8,5 секунд (из режима готовности и из стандартного лотка)

¹ Скорость печати может меняться в зависимости от типа печатаемого документа.

Интерфейсы

USB Рекомендуется использовать USB-кабель (тип A/B) длиной не более 2 м.^{1 2}

Ethernet³ Используйте кабель Ethernet UTP категории 5 или выше.
(DCP-7065DN /
DCP-7070DW)

Беспроводная сеть IEEE 802.11 b/g (режим инфраструктуры/Ad-hoc)
(DCP-7070DW)

- ¹ Устройство имеет высокоскоростной интерфейс USB 2.0. Устройство можно также подключать к компьютеру с интерфейсом USB 1.1.
- ² Порты USB сторонних производителей не поддерживаются.
- ³ Подробные сетевые характеристики см. в разделе *Сеть (LAN) (DCP-7065DN / DCP-7070DW)* на стр. 112 и в «Руководстве пользователя по работе в сети».

Требования к компьютеру

Минимальные системные требования и поддерживаемые функции компьютерного ПО										
Компьютерная платформа и версия операционной системы		Минимальная тактовая частота процессора	Минимальный объем оперативной памяти	Рекомендуемый объем оперативной памяти	Свободное пространство на жестком диске, необходимое для установки		Поддерживаемые функции ПО	Поддерживаемый интерфейс ПК ³		
					Для драйверов	Для приложений				
Операционная система Windows [®] 1	Windows [®] 2000 Professional ⁴	Intel [®] Pentium [®] II или эквивалент	64 МБ	256 МБ	150 МБ	500 МБ	Печать, сканирование	USB, 10/100 Base Tx (Ethernet), беспроводная сеть 802.11 b/g		
	Windows [®] XP Home ^{2 5} Windows [®] XP Professional ^{2 5}		128 МБ							
	Windows [®] XP Professional x64 Edition ^{2 5}	Поддерживаемый 64-разрядный процессор (Intel [®] 64 или AMD64)	256 МБ	512 МБ						
	Windows Vista [®] 2 5	Intel [®] Pentium [®] 4 или эквивалентный 64-разрядный (Intel [®] 64 или AMD64) процессор	512 МБ	1 ГБ					500 МБ	1,2 ГБ
	Windows [®] 7 ^{2 5}	Intel [®] Pentium [®] 4 или эквивалентный 64-разрядный (Intel [®] 64 или AMD64) процессор	1 ГБ (32-разрядный) 2 ГБ (64-разрядный)	1 ГБ (32-разрядный) 2 ГБ (64-разрядный)					650 МБ	

Минимальные системные требования и поддерживаемые функции компьютерного ПО								
Компьютерная платформа и версия операционной системы	Минимальная тактовая частота процессора	Минимальный объем оперативной памяти	Рекомендуемый объем оперативной памяти	Свободное пространство на жестком диске, необходимое для установки		Поддерживаемые функции ПО	Поддерживаемый интерфейс ПК ³	
				Для драйверов	Для приложений			
Операционная система Windows [®] 1	Windows Server [®] 2003 (печать только по сети)	Intel [®] Pentium [®] III или эквивалент	256 МБ	512 МБ	50 МБ	Нет	Печать	10/100 Base Tx (Ethernet), беспроводная сеть 802.11 b/g
	Windows Server [®] 2003 x64 Edition (печать только по сети)	Поддерживаемый 64-разрядный процессор (Intel [®] 64 или AMD64)						
	Windows Server [®] 2008 (печать только по сети)	Intel [®] Pentium [®] 4 или эквивалентный 64-разрядный (Intel [®] 64 или AMD64) процессор	512 МБ	2 ГБ				
	Windows Server [®] 2008 R2 (печать только по сети)	Поддерживаемый 64-разрядный процессор (Intel [®] 64 или AMD64)						
Операционная система Macintosh	Mac OS X 10.4.11 10.5.x	PowerPC G4/G5 Процессор Intel [®] Core™	512 МБ	1 ГБ	80 МБ	400 МБ	Печать, сканирование	USB, 10/100 Base Tx (Ethernet), беспроводная сеть 802.11 b/g
	Mac OS X 10.6.x	Процессор Intel [®] Core™	1 ГБ	2 ГБ				

- 1 Internet Explorer® 6.0 или выше.
- 2 Для WIA, разрешение 1200 × 1200. Утилита сканера Brother позволяет повышать разрешение до 19200 × 19200 т/д.
- 3 Порты USB сторонних производителей не поддерживаются.
- 4 PaperPort™ 11SE поддерживает Microsoft® SP4 или более поздней версии для Windows® 2000.
- 5 PaperPort™ 12SE поддерживает Microsoft® SP3 или более поздней версии для Windows® XP и SP2 или более поздней версии для Windows Vista® и Windows® 7.

Для загрузки последних обновлений драйверов посетите веб-сайт <http://solutions.brother.com/>.

Все товарные знаки, марки и названия продуктов являются собственностью соответствующих компаний.

Расходные компоненты

Тонер-картридж	Стартовый тонер-картридж:	
	(Для модели DCP-7055)	Прибл. 700 стр. (A4) ¹
	(Для модели DCP-7057)	Прибл. 1 000 стр. (A4) ¹
	(Для модели DCP-7060D)	Прибл. 1 200 стр. (A4) ¹
	Стандартный тонер-картридж:	
	TN-2080 (Для модели DCP-7055)	Прибл. 700 стр. (A4) ¹
	TN-2090 (Для модели DCP-7057)	Прибл. 1 000 стр. (A4) ¹
Блок фотобарабана	TN-2235 (Для модели DCP-7060D / DCP-7065DN / DCP-7070DW)	Прибл. 1 200 стр. (A4) ¹
	Тонер-картридж повышенной емкости:	
	TN-2275 (Для модели DCP-7060D / DCP-7065DN / DCP-7070DW)	Прибл. 2 600 стр. (A4) ¹
	DR-2080 (Для модели DCP-7055)	Прибл. 12 000 стр. (A4) ²
	DR-2275 (Для модели DCP-7057 / DCP-7060D / DCP-7065DN / DCP-7070DW)	

¹ Приблизительный ресурс картриджей указан в соответствии со стандартом ISO/IEC 19752.

² Ресурс фотобарабана указан приблизительно и может различаться в зависимости от режима использования.

Сеть (LAN) (DCP-7065DN / DCP-7070DW)



Примечание

Подробнее о полных сетевых характеристиках см. в *Руководстве пользователя по работе в сети*.

Локальная сеть Устройство можно подключать к сети для печати по сети и сканирования по сети. Программное обеспечение Brother BRAdmin Light ¹ Network Management также входит в комплект поставки.

Протоколы безопасности

Проводная связь APOP, POP перед SMTP, SMTP-AUTH

Беспроводная связь APOP, POP перед SMTP, SMTP-AUTH

Безопасность при работе в беспроводной сети (DCP-7070DW) WEP 64/128 бит, WPA-PSK (TKIP/AES), WPA2-PSK (AES)

Утилита настройки беспроводной сети (DCP-7070DW) **AOSS™** Да

WPS Да

¹ Утилиты BRAdmin Professional и Web BRAdmin можно загрузить с веб-сайта по адресу <http://solutions.brother.com/>.

A

Apple Macintosh
См. Руководство по использованию
программного обеспечения

C

Copy
клавиши6

F

Folio 16, 17

M

Macintosh
См. Руководство по использованию
программного обеспечения

P

PaperPort™ 12SE с функцией OCR
См. Руководство по использованию
программного обеспечения. См. также
справку в приложении PaperPort™ 12SE
Presto! PageManager
См. Руководство по использованию
программного обеспечения. См. также
справку в приложении Presto!
PageManager

W

Windows®
См. Руководство по использованию
программного обеспечения

A

АПД (Автоподатчик)
использование22

Б

Беспроводная сеть
См. Руководство по быстрой установке и
Руководство пользователя по работе в
сети

Бумага 17, 102
емкость лотка 17
загрузка
в лоток для бумаги 9
замытие 56, 61
инструкции по загрузке
в слот для ручной подачи 11
как загружать 9
рекомендуемая 17, 18
тип 16, 17
формат 16, 17

Д

Двусторонняя
печать 103
Двусторонняя печать
замытие бумаги 68
устранение неисправностей 55, 56, 71
Документ
замытие 59
как загружать 22, 23
Дуплекс
клавиша 6

Ж

ЖКД (жидкокристаллический
дисплей) 7, 86

З

Замена
тонер-картридж 34
фотобарабан 40
Замытие
бумаги 61
документа 59

И

Инструкции по технике безопасности	i
Информация об устройстве	
сброс настроек устройства	85
серийный номер	85
функции сброса	85

К

Качество	
печать	72
Качество печати	75
Конверты	12, 17, 19
Копирование	25

М

Мало памяти (сообщение)	56
-------------------------------	----

Н

Наклейки	11, 12, 17, 20
----------------	----------------

О

Обзор панели управления	6
Обслуживание, текущее	44
замена	
тонер-картридж	34
фотобарабан	40
Очистка	
коронирующий провод	46
Очистка:ролики подачи бумаги	53
сканер	45
фотобарабан	48

П

Печать	
качество	72
проблемы	70
разрешение	106
характеристики	106
эмульция	106
Программирование устройства	86

Р

Разрешение	
копирование	104
печать	106
сканирование	105
Расходные материалы	33
замена	55
утилизация	38
Режим, вход в	
копирование	25

С

Светочувствительный барабан	78
Серийный номер	
как найти	
См. на внутренней стороне передней крышки	
Сеть	
Печать	
См. Руководство по использованию программного обеспечения	
Сканирование	
См. Руководство по использованию программного обеспечения	
Сканирование	6, 27
Сообщения об ошибках на ЖК-дисплее	55
Двусторонняя печать отключена	55
Замените тонер	35
Замените фотобарабан	40
замятие бумаги в лотке двусторонней печати	56
Иниц. невозм. XX	56
Мало памяти	56
Мало тонера	35
Нет бумаги	57
Ошибка барабана	40
Печать невозм XX	58
Тонер закончился	35
Фотобарабан остановлен	40
СПРАВКА	
сообщения ЖКД	86
таблица меню	88
Стекло сканера	
использование	23

Т

Таблица меню	88
Тонер-картридж	
Замена	34

У

Устранение неисправностей	55
если возникли проблемы	
качество копирования	70
качество печати	72
обработка бумаги	72
печать	70
программное обеспечение	71
сеть	73
сканирование	71
замятие бумаги	61, 62, 64, 68
замятие документа	59, 60
сообщения об обслуживании на	
ЖК-дисплее	55
сообщения об ошибках на	
ЖК-дисплее	55

Ф

Фотобарабан	
замена	40
очистка	46, 48

Ш

Шкала серого	105
--------------------	-----

brother[®]

Эти устройства одобрены для эксплуатации только в стране приобретения. Местные компании Brother или их дилеры предоставляют поддержку только для устройств, приобретенных в странах, в которых работают эти компании.