

Fornelli

СПЕЦИАЛИСТ ПО ВСТРАИВАЕМЫМ ДУХОВЫМ ШКАФАМ
И ВАРОЧНЫМ ПОВЕРХНОСТЯМ

ДУХОВЫЕ ШКАФЫ

FEA 60 MODERNITA

FEA 60 MODERNITA BL
FEA 60 MODERNITA WH

АВТОНОМНЫЙ
ЭЛЕКТРИЧЕСКИЙ
ДУХОВОЙ
ШКАФ



RUS

Инструкция по применению

телефоны технической поддержки

www.fornelli.ru

8 495 641 41 43 для Московского региона

8 800 700 05 07 для других регионов РФ

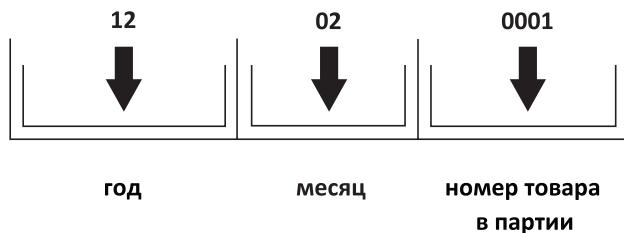
ДУХОВЫЕ ШКАФЫ

Инструкция по установке и эксплуатации

Дата изготовления прибора содержится в его серийном номере.

Серийный номер прибора указан на внутренней этикетке, которая размещена на духовом шкафу. Расшифровка серийного номера:

В данном примере прибор изготовлен в феврале 2012 года.



Уважаемый потребитель!

Благодарим Вас за приобретение продукции «FORNELLI». Мы надеемся, что данный прибор оправдает Ваши ожидания и станет прекрасным помощником на Вашей кухне. Для правильной и безопасной эксплуатации прибора, пожалуйста, ознакомьтесь со всеми пунктами данной инструкции. Просим Вас сохранять эту инструкцию на весь срок службы данного прибора.

В начале инструкции Вы узнаете о некоторых важных условиях безопасной работы прибора. Чтобы Ваш прибор длительное время находился в прекрасном состоянии, мы приводим множество полезных советов по уходу и чистке. Также эта инструкция даёт некоторые советы по экономии электроэнергии.

На случай, если когда-нибудь в процессе эксплуатации прибора возникнут неполадки, на последних страницах этой инструкции Вы сможете найти советы, как самостоятельно устранить мелкие неисправности.


Ваш новый прибор изготовлен из высококачественных материалов и полностью соответствует всем стандартам ЕЭС.

Наша бытовая техника постоянно совершенствуется, улучшаются характеристики приборов, обновляется дизайн, поэтому рисунки и обозначения в инструкции могут несколько отличаться от приобретённой Вами модели.

Желаем Вам приятного аппетита!

ДУХОВЫЕ ШКАФЫ

Инструкция по установке и эксплуатации

Изделие произведено в соответствии с европейскими стандартами и сертифицировано CE, TÜV, ISO 9001, 

AG 75

Производитель оставляет за собой право вносить изменения в конструкцию с целью улучшения характеристик продукции.

TM FORNELLI

ФОРНЕЛЛИ ЭЛЕТТРОДОМЕСТИЧИ С.Р.Л. ВИА ДЕЖИЛИ АУЗОНИ 7-01/А КАП 00 185, Рим, Италия

Производитель: АРДА (ЧЖЭЦЗЯН) ЭЛЕКТРИК КО., ЛТД, 166, ИНЬГУЙ НОТЕРН РОУД, НОВАЯ

ИНДУСТРИАЛЬНАЯ ЗОНА ЧЭНСИ, ЮНКАН, ЧЖЭЦЗЯН, 321300, КНР

Импортер: ООО «Орион Трейд», 117485, г. Москва, улица Академика Волгина, владение 2, строение 6

СОДЕРЖАНИЕ

СОВЕТЫ И УКАЗАНИЯ ПО БЕЗОПАСНОСТИ

Перед подключением нового прибора	4
Указания по безопасности	4
Как предотвратить повреждение прибора	5
Советы по экономии электроэнергии	5

КОМПЛЕКТАЦИЯ И ТЕХНИЧЕСКИЕ ХАРАКТЕРИСТИКИ

Комплектация	6
Технические характеристики духового шкафа	6

ВАШ НОВЫЙ ДУХОВОЙ ШКАФ

Ваш новый духовой шкаф	7
Панель управления	8
Особенности духового шкафа	8
Установка термодатчика для использования	8
Аксессуары	9
Способы применения аксессуаров	10
Защитное отключение	10
Время выключения для различных установок температуры	10
Охлаждающий вентилятор	10

ПЕРЕД НАЧАЛОМ ИСПОЛЬЗОВАНИЯ

Установка времени	11
Первоначальная очистка	11

ЭКСПЛУАТАЦИЯ ДУХОВОГО ШКАФА

Режимы работы	12
Установка температуры духового шкафа	18
Выключение/выключение духового шкафа	18
Установка времени приготовления	18
Таймер (звуковой)	18
Режим блокировки от детей	18
Отложенный старт	19

УХОД ЗА ДУХОВЫМ ШКАФОМ

Каталитические панели	19
Наружные поверхности духового шкафа	19
Очистка вручную	20
Очистка дверцы духового шкафа	20
Замена лампы подсветки духового шкафа и очистка стеклянного колпачка	23

МОНТАЖ ДУХОВОГО ШКАФА

Монтаж духового шкафа	23
Подключение к электросети	26
Устранение мелких неисправностей	27
Утилизация отработавшего прибора	28

СОВЕТЫ И УКАЗАНИЯ ПО БЕЗОПАСНОСТИ

Внимание! Во избежание поломки перед включением техники в холодное время года, необходимо выдерживать ее в распакованном виде при комнатной температуре не менее 2-х часов.

ПЕРЕД ПОДКЛЮЧЕНИЕМ НОВОГО ПРИБОРА

Монтаж и установка прибора должны производиться только квалифицированными специалистами с соблюдением инструкции и схемы подключения. Прибор должен быть подключен к надежной системе заземления, соответствующей действующим нормам электрической безопасности.

Производитель снимает с себя любую ответственность за ущерб, который может быть причинен людям и имуществу, в случае отсутствия или не качественно заземления прибора.

Перед первым включением обязательно проверьте, нет ли в духовке посторонних предметов, таких как элементы упаковки и т. д.

Внимание! Перед первым использованием мы рекомендуем прокалить духовку с размещенными в ней на соответствующих уровнях решеткой и противнями, установив максимальную температуру нагрева духовки. Затем откройте дверцу духовки, включите кухонную вытяжку и проветрите комнату, чтобы удалить запах смазочных веществ, используемых для консервации оборудования во время его хранения до установки.

УКАЗАНИЯ ПО БЕЗОПАСНОСТИ

Используйте прибор только для приготовления продуктов, не используйте прибор для отопления помещений.

Во время работы прибор нагревается. Внутренние поверхности духового шкафа, нагревательные элементы и место выхода пара становятся горячими. Во время работы прибора не позволяйте детям находиться рядом.

Будьте поблизости от духового шкафа при приготовлении пищи на жиру или подсолнечном масле, так как масло при перегреве может воспламениться.

Сетевые провода электроприборов не должны соприкасаться с горячими элементами духовки — это может привести к повреждению изоляции проводов.

При возникновении неполадок отключите электропитание (выключите рубильник-автомат).

Запрещается хранить в духовом шкафу воспламеняющиеся предметы. При случайном включении они могут загореться.

При длительной работе на высокой температуре переключатели и ручка дверцы духового шкафа могут нагреваться, будьте осторожны!

СОВЕТЫ И УКАЗАНИЯ ПО БЕЗОПАСНОСТИ

КАК ПРЕДОТВРАТИТЬ ПОВРЕЖДЕНИЕ ПРИБОРА

Не накрывайте блюда, которые Вы готовите, и не кладите на дно духовки алюминиевую фольгу, так как при этом возникает чрезмерное накопление тепла, что приводит к изменению времени приготовления продуктов и разрушению эмали духового шкафа.

Не лейте воду в горячую духовку, при этом также может повредиться эмаль внутри духового шкафа.

При выпекании фруктового пирога мы рекомендуем пользоваться специальной достаточно глубокой формой, так как фруктовый сок, капающий с противня, оставляет пятна, которые практически невозможно удалить.

Не облакачивайтесь и не садитесь на открытую дверцу духовки. Дверца духового шкафа должна плотно закрываться, поэтому следите, пожалуйста, чтобы дверной уплотнитель всегда был чистым.

Ремонт прибора должен производиться только квалифицированными специалистами Службы сервиса, имеющими допуск на данный вид работ от фирмы-изготовителя. При самостоятельном ремонте или ремонте с привлечением случайных лиц может возникнуть опасность для пользователя.

СОВЕТЫ ПО ЭКОНОМИИ ЭЛЕКТРОЭНЕРГИИ

При длительном времени приготовления пищи Вы можете выключить духовой шкаф за 10 минут до окончания времени приготовления, при этом продукты будут доведены до готовности за счет остаточного тепла духовки.

Не открывайте духовку чаще, чем необходимо. Вследствие открытия дверцы духовки пропадает немного тепла и время готовки увеличивается.

Вы можете использовать объем духовки оптимально, если выпекаете в продолговатых формах, стоящих параллельно на одном уровне, или выпекая на разных уровнях одновременно.

Используйте темные или черные формы для выпечки. Они лучше всего воспринимают жар духового шкафа.

Если Вы желаете готовить на гриле, для лучшего результата кладите продукты на середину решетки.

ДУХОВЫЕ ШКАФЫ

Инструкция по установке и эксплуатации

КОМПЛЕКТАЦИЯ

Ваш духовой шкаф относится к категории встраиваемой техники. В комплект поставки духового шкафа входят:

- Духовой шкаф — 1 шт.
- Противень — 2 шт.
- Решетка — 1 шт.
- Термодатчик — 1 шт.
- Комплект крепежа духового шкафа к кухонной мебели.
- Инструкция по применению.

* Комплектация может быть изменена без предварительного уведомления

ТЕХНИЧЕСКИЕ ХАРАКТЕРИСТИКИ ДУХОВОГО ШКАФА

Это оборудование соответствует следующим стандартам ЕЭС:

- 73/23/ЕЕС — по низкому напряжению;
- 89/336/ЕЕС — по электромагнитной совместимости;
- 93/68/ЕЕС — по общим стандартам;
- 89/109/ЕЕС — по материалам или объектам, которые могут входить в контакт с пищевыми продуктами.

Параметры элементов духового шкафа и ниши для его встраивания
Объем духового шкафа: общий – 70 л., полезный – 67 л. Вес нетто: 42 кг.

Размеры встраивания духового шкафа, мм	Высота	Ширина	Глубина (длина)
Размеры лицевой панели	594	594	21
Размеры встраиваемой части	567,5	555	545
Размеры ниши для встраивания	600	566	min 565
Размеры ниши для встраивания в высокий шкаф.	min 583 max 590	566	min 565

Мощности нагревательных и других элементов духового шкафа, максимальная потребляемая мощность, кВт

Напряжение питания: 220—240 В~, 50/60 Гц.

Класс энергоэффективности: А

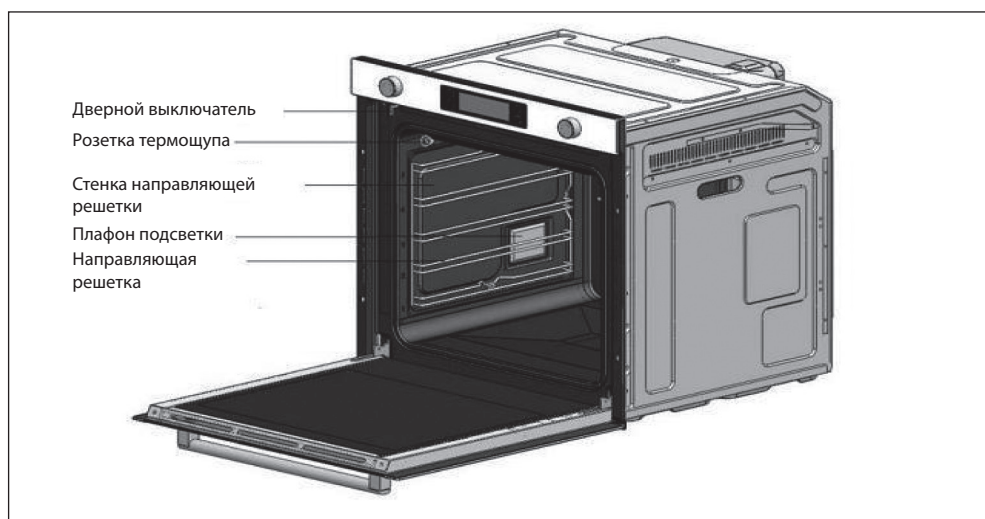
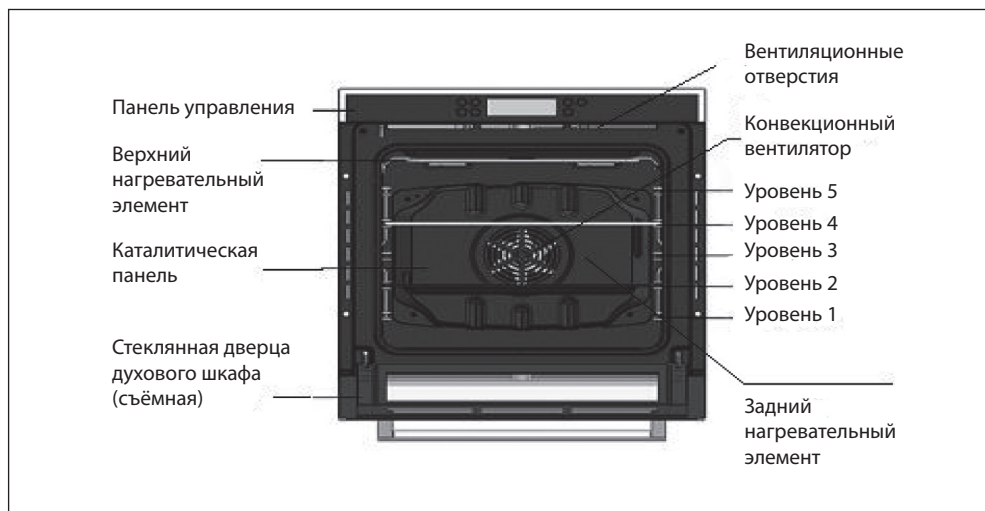
Класс защиты: 1

Элемент	Мощность, Вт
Верхний нагревательный элемент	1100/1600
Нижний нагревательный элемент	1100
Кольцевой нагревательный элемент	1100
Мотор конвектора	30
Мотор охлаждающий	14,5
Лампа освещения духовки	2x25
Максимальная потребляемая мощность	3144,5
Максимальная температура приготовления	260°C

ДУХОВЫЕ ШКАФЫ

Инструкция по установке и эксплуатации

ВАШ НОВЫЙ ДУХОВОЙ ШКАФ



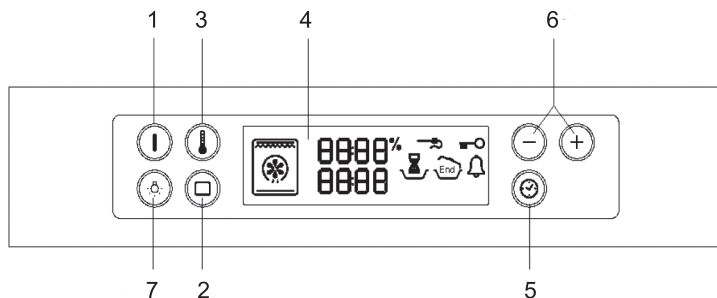
Уровни пронумерованы снизу вверх. Уровни 4 и 5 используются преимущественно для приготовления в режиме «Гриль». Чтобы узнать, на каком уровне

следует готовить то или иное блюдо, обратитесь к руководствам по приготовлению, содержащимся в этом документе.

ДУХОВЫЕ ШКАФЫ

Инструкция по установке и эксплуатации

ПАНЕЛЬ УПРАВЛЕНИЯ

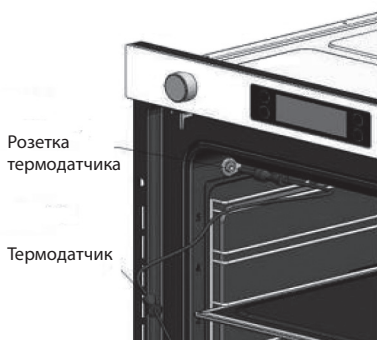


- 1 – Включение/выключение духового шкафа.
- 2 – Кнопка «Режим приготовления».
- 3 – Кнопка «Температура».
- 4 – Окно дисплея.
- 5 – Кнопка «Время».
- 6 – Кнопки управления «Время/Температура/Режим приготовления».
- 7 – Кнопка включения/выключения ламп подсветки.

ОСОБЕННОСТИ ДУХОВОГО ШКАФА

Духовой шкаф имеет следующие особенности.

Термоматчик



Термоматчик – устройство для контроля температуры внутри блюда. Допускается использование термоматчика в обычном режиме приготовления (верхний и нижний нагрев).

В этих режимах работы использовать термоматчик нельзя:




Установка термоматчика для использования

- установите термоматчик в мясо (в центральную часть продукта, не затрагивая кость), длинным заострённым концом;

ДУХОВЫЕ ШКАФЫ

Инструкция по установке и эксплуатации

- подключите второй конец термодатчика в розетку. Если он подключен правильно на дисплее духового шкафа появится изображение  ;
- закройте дверцу духового шкафа;
- кнопками «Время/Температура/Режим» выберите необходимый режим приготовления;
- нажмите кнопку «Температура» один раз и кнопками «Время/Температура/режим» выберите нужную температуру приготовления блюда с шагом 5 градусов и в пределах 40-250 градусов;
- нажмите кнопку «Температура» ещё раз и ручкой управления «Время/Температура/Режим» выберите нужную температуру внутри блюда с шагом 5 градусов и в пределах 40–95 градусов
- когда внутри готовящегося блюда будет достигнута выбранная вами температура, духовой шкаф отключится и подаст звуковой сигнал.

Аксессуары

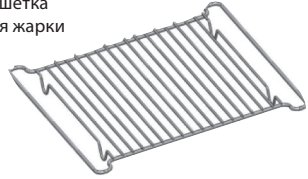
Следующие аксессуары входят в комплект поставки духового шкафа (комплекиация духового шкафа может быть изменена без предварительного уведомления).

Решетка для гриля: размещения блюд, форм для выпечки тортов, подносов для жарения и гриллирования.

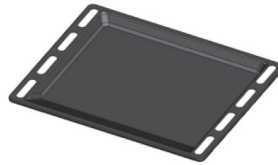


Решетка для гриля

Решетка для жарки



Противень для выпечки.



Глубокий противень для жарения, сбора мясных соков или капель жира.



Способы применения аксессуаров

Поместите глубокий противень (без подставки) на уровень 1 или, если кусок мяса для жарки очень большой, на нижнюю поверхность камеры, чтобы в него стекал сок.

Наденьте одну из вилок на вертел, а затем насадите на него кусок мяса для жарки. По краям глубокого противня можно разложить бланшированный картофель и овощи, чтобы пожарить их одновременно с мясом.

Поместите опорную рамку на среднюю полку так, чтобы V-образная часть находилась ближе к вам.

Чтобы облегчить вставку вертела, можно прикрутить рукоятку на тупой конец.

Инструкция по установке и эксплуатации

Поместите вертел на опорную рамку острым концом назад и аккуратно продвиньте его вглубь, чтобы кончик вертела вошел в поворотный механизм, расположенный на задней стенке камеры. Тупой конец вертела должен располагаться на V-образной части. На вертеле, ближе к дверце духового шкафа, есть два выступа. Они предотвращают продвижение вертела вперед, а также поддерживают рукоятку.

Если глубокий противень или противень для выпечки используются для сбора капель от приготавливаемой пищи, убедитесь, что они установлены на нужном уровне.

Не допускайте их соприкосновения с нижней частью духового шкафа, чтобы не повредить эмалированные поверхности. Расстояние между противнем на уровне 1 и нижней поверхностью камеры шкафа должно составлять не менее 2 см.

ДОПОЛНИТЕЛЬНЫЕ ВОЗМОЖНОСТИ

В духовом шкафу предусмотрены следующие дополнительные возможности.

Защитное отключение

Если не введено время приготовления, духовой шкаф автоматически выключится через определенное время согласно приведенной таблице.

Время выключения для различных установок температуры

Ниже 105 °С	16 часов
От 105 до 240 °С	8 часов
От 245 до 300 °С	4 часа

Электросхема данного духового шкафа оснащена системой тепловой защиты.

Если духовой шкаф нагреется до аномально высокой температуры, энергоснабжение нагревательных элементов на некоторое время отключится.

Охлаждающий вентилятор

Во время приготовления вентилятор выпускает горячий воздух через отверстия в передней части духового шкафа.

Кроме того, после выключения духового шкафа вентилятор продолжает работать. Он отключается лишь после того, как температура внутреннего отделения снизится до 110 °С, или через 22 минут после выключения шкафа.

Инструкция по установке и эксплуатации

ПЕРЕД НАЧАЛОМ ИСПОЛЬЗОВАНИЯ


Установка времени


После подключения духового шкафа к сети электропитания, прежде чем приступить к эксплуатации устройства, установите текущее время. На дисплее панели управления духового шкафа, после подключения к сети электропитания, будут мигать символы «0:00».

ВНИМАНИЕ

Духовой шкаф не будет работать пока не выставлено время!

Для установки текущего времени необходимо:

- на дисплее мигает символ текущего часа «0:»;
- кнопками управления «Время/Температура/Режим» выставите необходимый текущий час;
- нажмите кнопку «Таймер» , начнётся мигание минут «:00»;
- кнопками управления «Время/Температура/Режим» выставите необходимые текущие минуты;
- для закрепления результата нажмите

кнопку «Таймер»  или подождите не менее 5 секунд.

На дисплее отобразится набранное вами время. Духовой шкаф готов к использованию.

Первоначальная очистка

Перед первым использованием духового шкафа его необходимо тщательно очистить.

Не используйте острые и абразивные чистящие материалы и сильнодействующие химические вещества (кислоты, щелочи, растворители и т. п.). Это может

привести к повреждению поверхности духового шкафа. Для очистки духовых шкафов с эмалированной передней панелью следует применять любые имеющиеся в продаже чистящие средства.

Для очистки духовых шкафов с передней панелью из нержавеющей стали, необходимо использовать только специальные чистящие средства, предназначенные для этих целей.

Очистка духового шкафа

1. Откройте дверцу. Включится освещение духового шкафа.

2. Вымойте все противни, принадлежности и направляющие теплой водой или моющим средством и протрите насухо мягкой чистой тканью.

3. Таким же образом вымойте камеру духового шкафа.

4. Протрите переднюю панель устройства влажной тканью.

Проверьте, правильно ли установлено время. Перед началом использования духового шкафа извлеките из него все принадлежности и оставьте работать на час в режиме конвекции при температуре 200 °С. Наличие характерного запаха не свидетельствует о неисправности, но на время выполнения процедуры необходимо обеспечить надлежащую вентиляцию кухни.

ЭКСПЛУАТАЦИЯ ДУХОВОГО ШКАФА

Режимы работы

Духовой шкаф может работать в следующих режимах работы.

1. Верхний и нижний нагрев.

Этот режим идеален для запекания и жарения продуктов на одной полке. Для под-

держания температуры духового шкафа работают оба нагревательных элемента — верхний и нижний.

Рекомендуется предварительно разогревать духовой шкаф в режиме верхнего и нижнего нагрева.

Рекомендуемая температура: 200 °С.

Рекомендации по приготовлению блюд в режиме верхний и иинижний нагрев

Название блюда	Уровень	Принадлежности	Температура (°С)	Время (мин.)
Замороженные котлеты (350–1000 г), мясной фарш с начинкой из ветчины, сыра или грибов Добавить масла	3	Противень для выпечки	200	25–35
Целая рыба (например, дорадо) (300–1000 г) 3–4 надреза на каждой стороне Добавить масла	3	Решетка для жарки + глубокий противень	240	15–20
Печеный картофель (порезанный пополам) (500–1000 г)	3	Противень для выпечки	180–200	30–45
Филе рыбы (500–1000 г) 3–4 надреза на каждой стороне Добавить масла.	3	Противень для выпечки	200	13–20
Замороженные мясные рулеты с грибной начинкой (500–1000 г) Добавить масла.	3	Противень для выпечки	180–200	40–50
Дрожжевой пирог на противне с фруктами и крошкой (1000–1500 г)	2	Противень для выпечки	160–180	25–35
Кексы (500–800 г)	2	Решетка для гриля	190–200	25–30

ДУХОВЫЕ ШКАФЫ

Инструкция по установке и эксплуатации

2. Верхний нагрев с конвектором.

Работает верхний нагревательный элемент, а конвекторы постоянно распределяют горячий воздух.

Рекомендуется предварительно разогреть духовой шкаф в режиме «Верхний нагрев с конвектором».

Рекомендуемая температура: 190 °С.

Название блюда	Уровень	Принадлежности	Температура (°С)	Время (мин.)
Свинина на кости (1000 г) Приправить маслом и специями.	3	Решетка для жарки + глубокий противень	180–200	50–65
Свиная лопатка в фольге (1000–1500 г) Замариновать	2	Противень для выпечки	180–230	80–120
Целый цыпленок (800–1300 г) Приправить маслом и специями	2	Решетка для жарки + глубокий противень	190–200	45–65
Мясные или рыбные стейки (400–800 г) Добавить масла, соли и перца	2	Решетка для жарки + глубокий противень	180–200	15–35
Филе цыпленка (500–1000 г) Приправить маслом и специями	2	Решетка для жарки + глубокий противень	200–220	25–35
Жареная рыба (500–1000 г): использовать жаропрочное блюдо Смазать маслом	2	Решетка для гриля	180–200	30–40
Утиная грудка (300–500 г)	4	Решетка для жарки + глубокий противень. Добавьте 1 чашку воды	180–200	25–35

3. 3D Конвекция.

Этот режим служит для запекания продуктов, размещаемых на полках (не более трех), а также подходит для жарения. Приготовление осуществляется с помощью нагревательного элемента на

задней стенке и конвектора, распределяющего тепло.

Рекомендуется предварительно разогреть духовой шкаф в режиме конвекции.

Рекомендуемая температура: 170 °С.

ДУХОВЫЕ ШКАФЫ

Инструкция по установке и эксплуатации

Название блюда	Уровень	Принадлежности	Температура (°C)	Время (мин.)
Печеные бананы (3–5 шт.): надрезать ножом верхушку, добавить 10–15 г. шоколада, стружку 5–10 орехов и сахарную воду, а затем завернуть в алюминиевую фольгу	3	Решетка для гриля	220–240	15–25
Печеные яблоки, 5–8 шт. по 150–200 г: вынуть середину, добавить изюм и джем, использовать жаропрочное блюдо	3	Решетка для гриля	200–220	15–25
Котлеты из мясного фарша (300–600 г) Добавить масла	3	Противень для выпечки	190–200	18–25
Рулеты из мясного фарша с начинкой по-русски (500–1000 г) Смазать маслом	3	Противень для выпечки	180–200	50–65
Замороженные крокеты (500–1000 г)	2	Противень для выпечки	180–200	25–35
Замороженный картофель фри (300–700 г)	2	Противень для выпечки	180–200	20–30
Замороженная пицца (300–1000 г)	2	Решетка для гриля	200–220	15–25
Торт с блоками и миндалем (500–1000 г)	2	Решетка для гриля	170–190	35–45
Свежие круассаны (200–400 г) (с готовым тестом)	3	Противень для выпечки	180–200	15–25

4. Гриль.

Гриль служит для гриллирования продуктов малой толщины (стейков, шницелей, рыбы и др.) в больших количествах. Он также пригоден для поджаривания.

В этом режиме работает верхний нагревательный элемент и гриль. Рекомендуется предварительно разогреть духовой шкаф в режиме гриля.

Рекомендуемая температура: 240 °C.

Название блюда	Уровень	Принадлежности	Температура (°C)	Время (мин.)
Сосиски (тонкие), 5–10 шт.	4	Решетка для жарки + глубокий противень	220	5–8, перевернуть, 5–8

ДУХОВЫЕ ШКАФЫ

Инструкция по установке и эксплуатации

Название блюда	Уровень	Принадлежности	Температура (°C)	Время (мин.)
Тосты, 5–10 шт.	5	Решетка для гриля	240	1–2, перевернуть, 1–2
Сырные тосты, 4–6 шт.	4	Решетка для жарки + глубокий противень	200	4–8
Замороженные блинчики с начинкой по-русски (200–500 г)	3	Противень для выпечки	200	20–30
Бифштексы (400–800 г)	4	Решетка для жарки + глубокий противень	240	8–10, перевернуть, 5–7

5. Малый гриль

Этот режим служит для гриллирования продуктов малой толщины (стейков, шницелей, рыбы, тостов и др.) в небольших количествах. Их следует размещать в середине противня. Работает только

верхний нагревательный элемент.

Рекомендуется предварительно разогреть духовой шкаф в режиме малого гриля. Помещайте продукты в центр противня или решетки.

Рекомендуемая температура: 240 °C.

Название блюда	Уровень	Принадлежности	Температура (°C)	Время (мин.)
Замороженный плавленый сыр камамбер (2–4 шт. по 75 г) Поместить в холодный духовой шкаф (до предварительного разогрева)	3	Решетка для гриля	200	10–12
Замороженные багеты с помидорами, моцареллой или ветчиной и сыром	3	Решетка для жарки + противень для выпечки	200	15–20
Замороженные рыбные палочки (300–700 г) Поместить в холодный духовой шкаф (до предварительного разогрева) Добавить масла	3	Решетка для жарки + противень для выпечки	200	15–20
Замороженная пицца (300–500 г) Поместить в холодный духовой шкаф (до предварительного разогрева)	3	Решетка для жарки + противень для выпечки	180–200	23–30

Инструкция по установке и эксплуатации

6. Нижний нагрев с конвектором.

Этот режим используется для блюд, в которых верхняя часть не должна быть сухой, а основание должно получаться хрустящим (пицца, лотарингские пироги с начинкой, открытые пироги по-немецки и чизкейки).

Рекомендуется предварительно разогревать духовой шкаф в режиме «Нижний нагрев с конвектором».

Рекомендуемая температура: 190 °С.

Название блюда	Уровень	Принадлежности	Температура (°С)	Время (мин.)
Пирог из дрожжевого теста с яблоками, замороженный (350–700 г)	3	Решетка для гриля	180–200	15–20
Небольшие пироги из слоеного теста с начинкой, замороженные (300–600 г) Смазать яичным желтком, поместить в холодный духовой шкаф (до предварительного разогрева)	3	Противень для выпечки	180–200	20–25
Мясные шарики в соусе (250–500 г): использовать жаропрочное блюдо	3		180–200	25–35
Листы слоеного теста (500–1000 г) Смазать яичным желтком	3	Противень для выпечки	180	15–23
Пироги из дрожжевого теста с начинкой (600–1000 г) Смазать яичным желтком	3	Противень для выпечки	180–200	20–30
Домашняя пицца (500–1000 г)	2	Противень для выпечки	200–220	15–25
Домашний хлеб (700–900 г)	2	Решетка для гриля	170–180	45–55

7. Размораживание.

Работает только вентилятор конвектора. Используется для ускорения процесса размораживания и/или сушки

продуктов посредством принудительной циркуляции воздуха. Дверь духовки должна быть закрыта.

ДУХОВЫЕ ШКАФЫ

Инструкция по установке и эксплуатации

Термоматчик.

Варианты использования термощупа смотрите в таблице.

Вид мяса		Время	Температура в духовом шкафу	Температура внутри блюда
говядина	рёбра без костей, мало филе, среднее 1500–2000 г. много	20–24 24–28 28–32	165 165 165	60 70 75
	вырезка мало среднее	10–14 14–18	165 165	60 70
свинина	филе, с костью 1500–2000 г	23–27	165	75
	отбивные 2 шт.	30–35	165	75
	4 шт. 6 шт.	30–40 40–45	165 165	75 75
ветчина	консервированная, 1500–2000 г	14–18	165	60
баранина	филе, с костью среднее 1500–2000 г много	17–20	165	70
		20–24	165	75
морепродукты	рыба целиком 1500–2000 г	30–40	205	
	хвосты лобстера 170–220 г	20–25	175	
домашняя птица	птица целиком 4,5–7 кг	24–26	175	80–85
	курица 450–2500 г	50–55	175	80–85
	курица фаршированная 450–2500 г	50–60	175	80–85
	утка 1500–2000 г	24–26	160	80–85

Инструкция по установке и эксплуатации

УСТАНОВКА ТЕМПЕРАТУРЫ ДУХОВОГО ШКАФА

Нажмите кнопку «Температура» в течении 3 секунд, на дисплее высветится пиктограмма температуры.

Кнопками управления «Время/Температура/Режим» выберите нужную температуру. Шаг регулировки составляет 5 градусов.

Во время приготовления температуру можно изменять.

Включение/выключение духового шкафа

Включение/выключение духового шкафа происходит прикосновением к кнопке **1** панели управления духового шкафа.

Освещение в духовом шкафу включается прикосновением к кнопке **7** панели управления.

Установка времени приготовления

Для удобства приготовления Вы можете установить время приготовления.

Для этого нужно:

1. Нажать кнопку «Таймер» несколько раз, пока на дисплее не появится символ песочных часов (времени приготовления).

2. Кнопками управления «Время/Температура/Режим» установить нужное время.

3. Время установится автоматически в течении 3 секунд или после нажатия кнопки «Таймер».

Вы не можете установить время готовки при использовании термодатчика. При использовании термодатчика, время контролируется внутренней температурой готовящегося блюда.

Установка времени окончания приготовления

1. Нажать кнопку «Таймер» несколько раз, пока на дисплее не появится символ END и не начнут мигать цифры.

2. Кнопками управления «Время/Температура/Режим» установить нужное время.

3. Время установится автоматически в течении 3 секунд или после нажатия кнопки «Таймер».

Вы не можете установить время готовки при использовании термодатчика. При использовании термодатчика, время контролируется внутренней температурой готовящегося блюда.

Таймер (звуковой)

Для установки этой функции необходимо:

1. Нажать кнопку «Таймер» несколько раз, пока на дисплее не появится символ



2. Кнопками управления «Время/Температура/Режим» установить нужное время.

3. Для активации таймера нажмите кнопку «Таймер». Когда установленное время истечёт, Вы услышите звуковой сигнал.

Режим блокировки от детей

Для активации режима блокировки нужно одновременно нажать кнопку «Таймер» и кнопку «Режим приготовления» в течении не менее 1 секунды. На дисплее появится знак блокировки

Для снятия блокировки нужно одновременно нажать кнопку «Таймер» и кнопку «Режим приготовления» в течении не менее 3 секунд.

Инструкция по установке и эксплуатации

Отложенный старт

На духовом шкафу может быть реализована функция отложенного старта. Для этого необходимо выставить время приготовления и время окончания приготовления.

1. Нажмите кнопку «Таймер».
 2. Кнопками управления «Время/Температура/Режим» установите сначала время приготовления, затем время окончания приготовления.
 3. Нажмите кнопку «Таймер».
- Духовой шкаф начнёт работу по достижении заданного времени.
- Например:
Время приготовления 5 часов.
Текущее время 8:00.
Время окончания приготовления 14:30.
Духовой шкаф включится в 9:30 и выключится в 14:30.

УХОД ЗА ДУХОВЫМ ШКАФОМ

Внимание! Перед началом чистки дождитесь, пока духовой шкаф остынет. Отсоедините духовой шкаф от электросети, вытащив штепсельную вилку из розетки или выключив питание сети.

Каталитические панели

Съемная крышка покрыта темной каталитической эмалью. В результате вращения блюд и циркуляции воздуха при конвекции на ней могут оставаться пятна масла и жира. При нагреве духового шкафа до температуры 200 °С (например, для выпечки или жарки) эти пятна выгорают. Более высокая температура ускоряет выгорание пятен.

Порядок очистки

1. Извлеките из духового шкафа все принадлежности.
2. Очистите камеру духового шкафа в соответствии с инструкциями, приведенными в разделе «Чистка вручную».
3. Включите оба нагревательных элемента.
4. Установите температуру 250 °С.
5. Включите духовой шкаф и оставьте его работать приблизительно на час. Точное время зависит от уровня загрязнения. Пятна, оставшиеся после такой очистки, будут в дальнейшем исчезать во время приготовления блюд при высокой температуре.

ОЧИСТКА ВРУЧНУЮ

Наружные поверхности духового шкафа

- Очистка камеры духового шкафа и внешних поверхностей производится тканью, смоченной мягким моющим средством или теплой мыльной водой.
- Вытирайте поверхности насухо бумажным полотенцем или сухой тканью.
- Не используйте для чистки металлические мочалки, едкие чистящие средства и абразивные материалы.

Передние панели из нержавеющей стали

- Не используйте металлические мочалки, губки, предназначенные для промывки и очистки, и абразивные средства: они могут повредить покрытие.

Передние панели из алюминия

- Аккуратно протрите панель мягкой тканью или салфеткой из микрофибры, смоченной мягким средством для чистки стекла.

Камера духового шкафа

- Не чистите уплотнители дверцы вручную.
- Не используйте жесткие губки, предназначенные для промывки и очистки.
- Чтобы не повредить эмалированные поверхности, используйте имеющиеся в продаже чистящие средства для духовых шкафов.
- Для удаления стойких пятен используйте специальное чистящее средство для духовых шкафов.

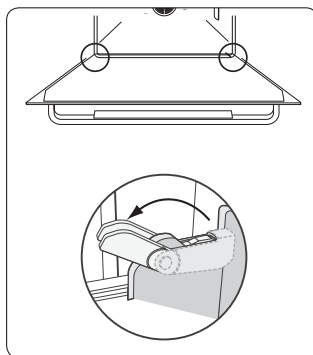
Мойте посуду и принадлежности после каждого использования и вытирайте насухо кухонным полотенцем.

ОЧИСТКА ДВЕРЦЫ ДУХОВОГО ШКАФА

При обычной эксплуатации духового шкафа дверцу снимать не следует. Однако при необходимости ее можно снять, например, для чистки, пользуясь приведенными ниже инструкциями. Дверца духового шкафа тяжелая.

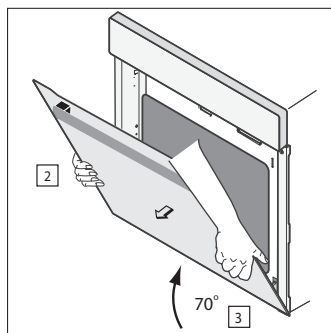
Снятие дверцы

1. Откройте защелки на обеих петлях.



2. Двумя руками возьмите дверцу по середине с обеих сторон.

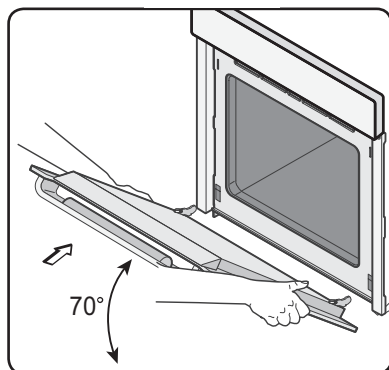
3. Поверните дверцу примерно на 70°, пока петли полностью не выйдут из отверстий.



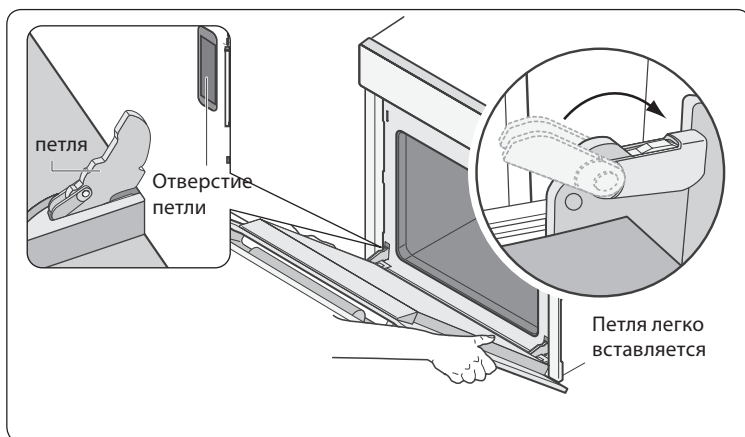
Инструкция по установке и эксплуатации

Установка двери

1. Держа защелки открытыми, совместите петли двери с отверстиями.



2. Поверните дверцу и закройте защелки.



Стекло дверцы духового шкафа

На дверце духового шкафа имеется три слоя стекла. Внутреннее и среднее стекла можно снять для чистки.

ПРЕДУПРЕЖДЕНИЕ

- Когда дверца духового шкафа снята, защелки должны быть открытыми.
- НЕ ИСПОЛЬЗУЙТЕ абразивные чистящие средства или металлические скребки для чистки дверцы духового

Инструкция по установке и эксплуатации

шкафа. Такие средства могут поцарапать поверхность, и стекло может расколоться.

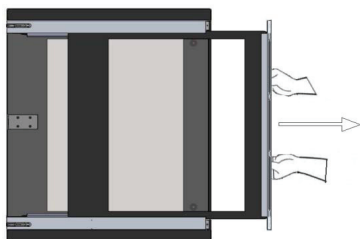
- Если дверца закреплена, то при попытке снять ее детали (например, стекла) можно получить травму.

При сильном давлении на стекло (особенно на края переднего стекла) оно может разбиться.

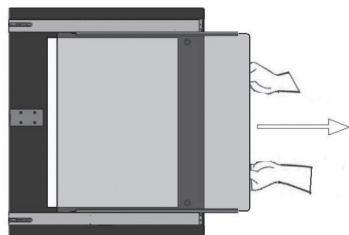
Снятие стекол дверцы

На дверце духового шкафа имеет-ся три слоя стекол. Их можно снять для чистки.

На снятой двери духового шкафа снимите внутреннее стекло 1 двери духового шкафа, как показано на рисунке.



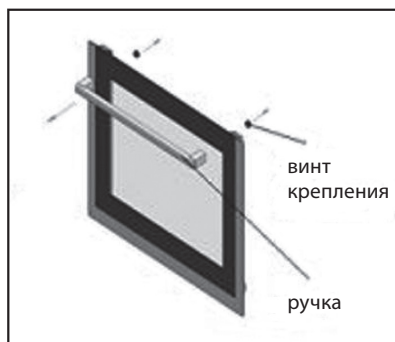
Снимите стекло 2.



Снимите накладку со стекла.



Открутите два винта крепления ручки двери и снимите ручку.



После очистки и протирки стекл двери духового шкафа, соберите дверь в обратной последовательности.

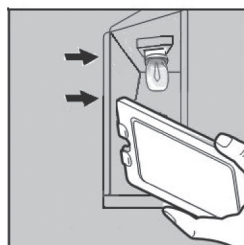
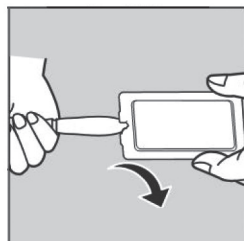
Инструкция по установке и эксплуатации

Замена лампы подсветки духового шкафа и очистка стеклянного колпачка

1. Чтобы снять стеклянную крышку, приподнимите пальцами ее боковую сторону и вставьте под нее плоский острый предмет (например, столовый нож). Снимите крышку.

2. При необходимости замените лампу подсветки (следует использовать лампу для духового шкафа: мощность 25 Вт, напряжение 230 В, жаростойкая — до 300 °С).

3. Установите стеклянную крышку на место.



МОНТАЖ ДУХОВОГО ШКАФА

Подключение духового шкафа к электросети должно производиться квалифицированным электриком, в соответствии с инструкцией по эксплуатации.

По завершению установки удалите защитную виниловую плёнку с дверцы духового шкафа

После установки ничто не должно препятствовать свободному отключению устройства от сети питания.

Для отключения необходимо обеспечить свободный доступ к сетевой вилке или встроить выключатель в стационарную электропроводку в соответствии с нормативами электропроводки.

Прежде чем приступать к монтажу, убедитесь, что ниша в кухонной мебели, предназначенная для установки Вашего встраиваемого духового шкафа, соответствует размерам, представленным на рис. 4. В нише под духовку между задней стенкой и полкой, на которую будет установлен духовой шкаф, для обеспечения вентиляции духовки должна быть оставлена щель не менее 85 мм. Для предотвращения возможных повреждений и перегрева, должен быть обеспечен зазор позади духовки между духовкой и задней стенкой кухонной мебели не менее 30 мм.

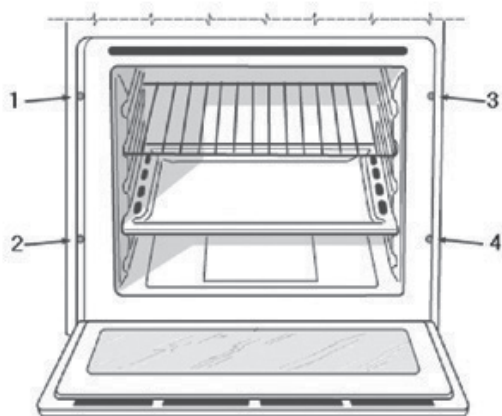
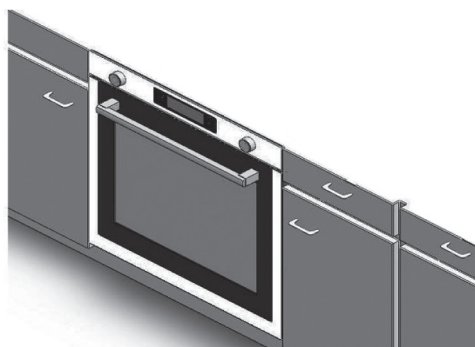
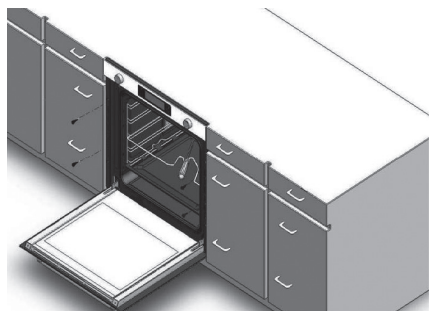
Духовой шкаф может быть установлен в стандартный проем как это показано на рис. 4, как под столешницей, так и в колонне.

ДУХОВЫЕ ШКАФЫ

Инструкция по установке и эксплуатации

Крепление духового шкафа к мебели осуществляется 4-мя винтами. Отверстия, через которые шкаф крепится к мебели, видны при открытой дверце шкафа.

Будьте осторожны при установке духового шкафа в проем и не пользуйтесь дверцей в качестве рычага, пользуйтесь специальными транспортировочными ручками.



Крепление духового шкафа к мебели

ДУХОВЫЕ ШКАФЫ

Инструкция по установке и эксплуатации

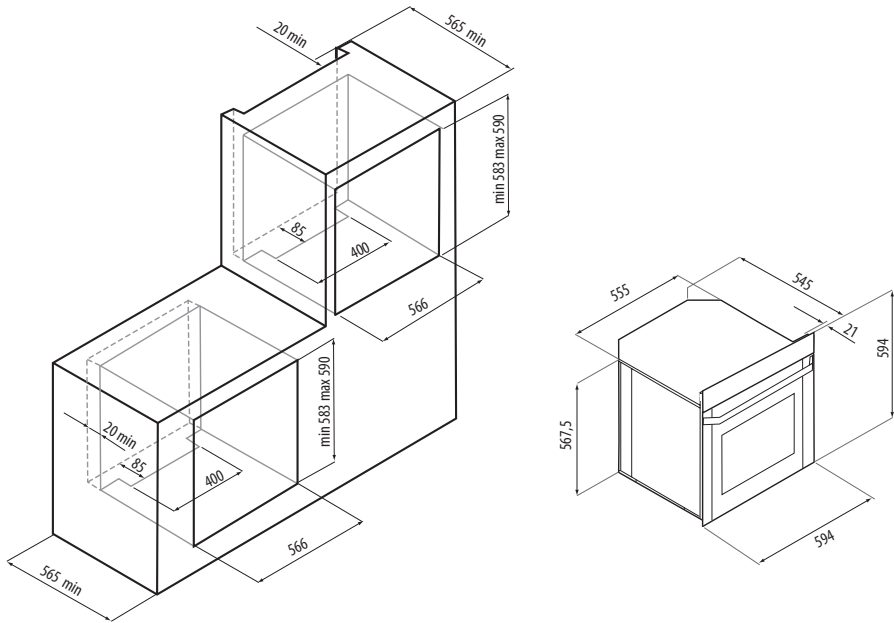
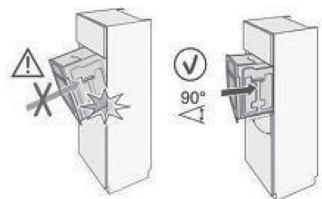


Схема встраивания духового шкафа



Монтаж духового шкафа в высокий шкаф



Инструкция по установке и эксплуатации

ПОДКЛЮЧЕНИЕ К ЭЛЕКТРОСЕТИ

Эти духовки оснащены трехжильным питающим кабелем, предназначенным для работы с переменным током, напряжение и частота которого указаны на табличке технических характеристик (расположенной на оборудовании) и в инструкции по эксплуатации.

Установка питающего кабеля

Если на Вашей газовой духовке питающий кабель еще не установлен, подсоедините его. Для этого:

- откройте коммутационную коробку;
- отверните винт фиксирующего хомута и три винта на контактах L-N и ;
- закрепите провода винтами по следующей цветовой схеме: синий (blue) — нейтраль (N); коричневый (brown) — фаза (L); зеленый & желтый (yellow-green) — заземление .

Подсоединение кабеля к сети

Оснастите питающий кабель соответствующей вилкой или непосредственно подключите оборудование к сети (без вилки и розетки). В последнем случае должен быть установлен многолинейный выключатель, соответствующий нагрузке оборудования, с расстоянием между разведенными контактами не менее 3 мм, причем линия заземления не должна разрываться. Питающий кабель следует располагать так, чтобы по всей длине он никогда не нагревался до температуры, превышающей на 50°C комнатную.

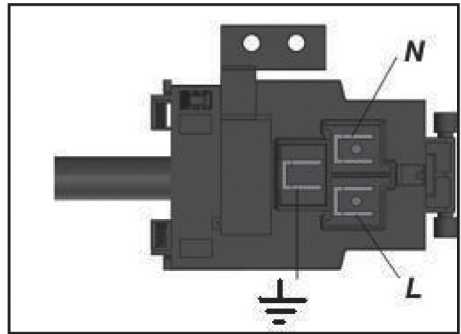
Перед подсоединением убедитесь в том, что:

- технические характеристики духовки, указанные в информационной табличке (на оборудовании и/или на упа-

ковке), соответствуют характеристикам сети;

- предохранители (пробки) или автоматические выключатели и проводка выдерживают максимальную нагрузку от вновь устанавливаемого оборудования (см. табличку характеристик);

- система заземления выполнена без разрывов и соответствует установленным нормам.



- если вилка не подходит к розетке, замените розетку при помощи квалифицированного специалиста, который также должен проверить, что сечение проводки соответствует потребляемой оборудованием мощности;

- розетка или многолинейный выключатель находятся в легкодоступном месте.

ВНИМАНИЕ!

Никогда не используйте удлинители, переходники, двойные и более розетки, которые могут стать причиной перегрева и возгорания.

Инструкция по установке и эксплуатации

УСТРАНЕНИЕ МЕЛКИХ НЕИСПРАВНОСТЕЙ

Неисправность	Указания	Устранение
Духовой шкаф не нагревается	<p>Выполните одно из предложенных действий.</p> <ul style="list-style-type: none"> • Возможно, устройство выключено. Включите его. • Возможно, не задано время. Установите время (см. раздел «Установка времени»). • Проверьте, выполнена ли необходимая настройка. • Возможно, в электросети перегорел плавкий предохранитель или сработал автоматический выключатель. Попробуйте заменить предохранитель или включить выключатель. 	Если это не поможет решить проблему, обратитесь к квалифицированному электрику.
Выбран режим работы духового шкафа и установлена температура, но он не нагревается.	Проблема может быть вызвана неполадками в духовом шкафу.	Обратитесь в местный сервисный центр.
На дисплее появляется код ошибки, и духовой шкаф не нагревается.	Обратитесь к таблице на странице «Коды ошибок» настоящего руководства.	
Дисплей с показаниями времени мигает.	Дисплей мигает после внезапных отключений электропитания.	Установите время (см. раздел «Установка времени»).
Не работает освещение духового шкафа.	Лампа освещения перегорела.	Замените лампу (см. раздел «Замена лампы»).
Выбран режим, при котором вентилятор не должен работать, но он все равно вращается.	После приготовления пищи вентилятор работает, пока духовой шкаф не охладится.	Если вентилятор продолжает работать после охлаждения шкафа, обратитесь в местный сервисный центр.

Инструкция по установке и эксплуатации

КОДЫ ОШИБОК

Код ошибки	Возможная проблема	решение
ER 3 или ER 4	ошибка температурного датчика	Обратитесь в местный сервисный центр или на горячую линию
ER 0	неисправность в электропроводке	Обратитесь в местный сервисный центр или на горячую линию

УТИЛИЗАЦИЯ ОТСЛУЖИВШЕГО ПРИБОРА

Данное изделие не подлежит утилизации в качестве бытовых отходов. Вместо этого его следует сдать в соответствующий пункт приемки электронного и электрооборудования для последующей утилизации. Соблюдая правила утилизации изделия, Вы поможете предотвратить причинение окружающей среде и здоровью людей потенциального ущерба, который возможен, в противном случае, вследствие неподобающего обращения с подобными отходами. За более подробной информацией об утилизации этого изделия просьба обращаться к местным властям, в службу по вывозу и утилизации отходов или в магазин, в котором Вы приобрели изделие.



До момента отправления на утилизацию отслуживший прибор должен храниться в безопасном для детей состоянии.

При подготовке изделия к утилизации следует вытащить сетевую вилку из розетки и привести сетевой кабель и вилку в нерабочее состояние (например, перерезать кабель). Этим Вы исключите возможность несанкционированного пользования изделием.

ИНФОРМАЦИЯ О СЕРТИФИКАЦИИ ПРОДУКЦИИ

Электрические духовые шкафы, представленные в данной инструкции по эксплуатации, сертифицированы органом по сертификации «ТЕСТБЭТ»

Регистрационный номер в Госреестре – РОСС RU.0001.11МЕ10

Электрические духовые шкафы, представленные в данной инструкции по эксплуатации, соответствуют требованиям по безопасности и ЭМС:

ГОСТ Р 52161.2.6-2006

ГОСТ Р 51318.14.1-2006(Р.4)

ГОСТ Р 51318.14.2-2006(Р.5,7)

ГОСТ Р 51317.3.2-2006(Р.6,7)

ГОСТ Р 51317.3.3-2008



АГ 75