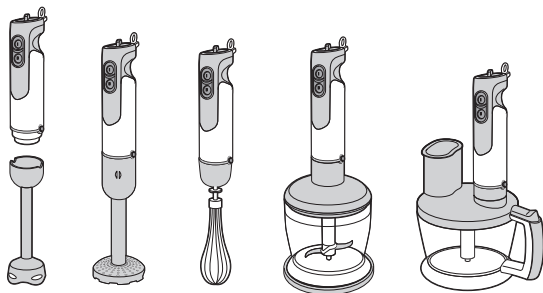


БЛЕНДЕР ПОГРУЖНОЙ

ИНСТРУКЦИЯ ПО ЭКСПЛУАТАЦИИ

МОДЕЛЬ:

- SM-700MF
- SM-700MFS
- SM-700MFP
- SM-700MFSP



Rolsen



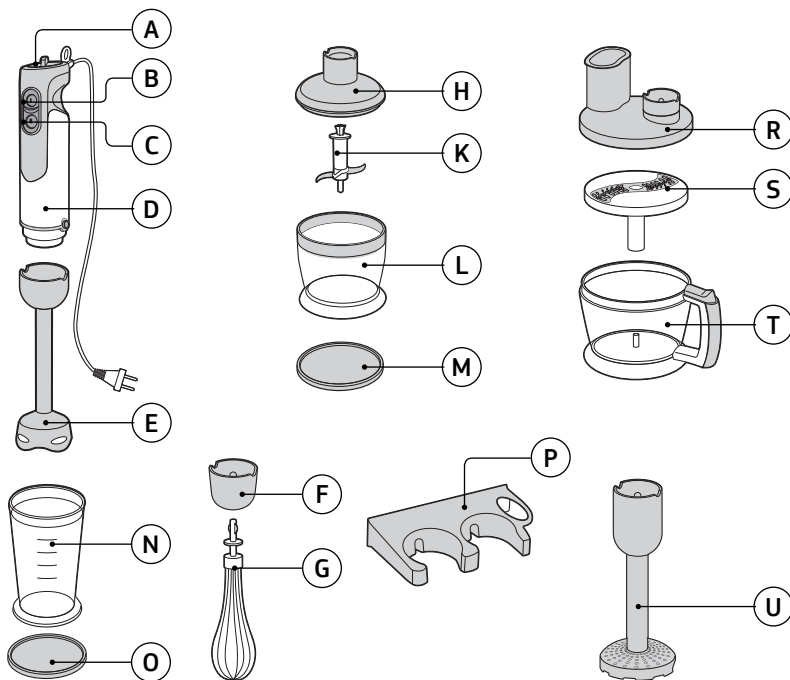
МЕРЫ ПРЕДОСТОРОЖНОСТИ

Прежде чем пользоваться блендером, внимательно изучите данную инструкцию.



1. Перед сборкой, разборкой и чисткой прибора всегда отключайте его от сети.
2. Прежде чем включить прибор в розетку, убедитесь в том, что напряжение электросети соответствует рабочему напряжению Вашего прибора.
3. Не включайте прибор в розетку в разобранном виде, перед разборкой, а также заменой или установкой ножа отключайте прибор от розетки.
4. Не оставляйте прибор без присмотра и не давайте детям играть с ним.
5. Не допускайте попадания воды на блок электродвигателя, шнур питания или вилку.
6. Не пользуйтесь неисправным прибором. При обнаружении неполадок или повреждений обращайтесь в авторизованный сервисный центр.
7. В случае повреждения шнура питания, его необходимо заменить в авторизованном сервисном центре.
8. Не допускайте, чтобы электрический шнур свешивался со стола, а также следите, чтобы он не касался горячих поверхностей.
9. Не используйте прибор для измельчения горячих продуктов.
10. Прибор предназначен для использования в домашних условиях и не подходит для крупных объемов продуктов.
11. Время непрерывной работы прибора ограничено и не должно превышать 1 минуты. Продолжительность измельчения твердых продуктов должна быть не более 10 с.
12. При включенном Переключателе «I», регулировать скорость блендера можно при помощи ступенчатого переключателя. Переключатель «II» имеет фиксированную скорость.
13. Всегда отключайте блендер от сети, когда оставляете его без присмотра, а также перед разборкой, сборкой и чисткой.
14. Использование прибора не по назначению может стать причиной травм.
15. Будьте осторожны при обращении с ножом, а также при чистке чаши и выкладывании из нее пищи.
16. Перед заменой или чисткой движущихся частей всегда отключайте прибор от сети.
17. Данный прибор не предназначен для использования детьми и людьми с физическими, либо умственными нарушениями, препятствующими безопасному обращению с прибором.
18. Не позволяйте детям играть с прибором.

ОПИСАНИЕ:



- A** – Ступенчатый переключатель
- B** – Переключатель I
- C** – Переключатель II
- D** – Блок электродвигателя
- E** – Насадка блендера
- F** – Редуктор венчика
- G** – Венчик
- H** – Редуктор измельчителя
- K** – Нож
- L** – Чаша измельчителя (500мл)

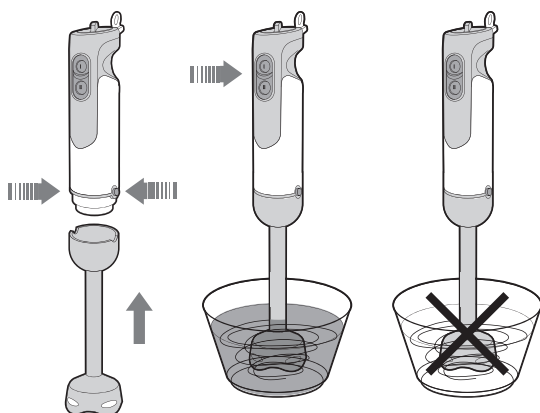
- M** – Нескользящее основание
- N** – Мерный стакан (800мл)
- O** – Крышка мерного стакана
- P** – Настенное крепление
- R** – Крышка чаши*
- S** – Нож*
- T** – Чаша терки-шинковки (1250мл)*
- U** – Насадка для приготовления картофельного пюре**

* - только в комплектации модели SM-700MFS/MFSP

** - только в комплектации модели SM-700MFP/MFSP

ПОРЯДОК РАБОТЫ С ПОГРУЖНЫМ БЛЕНДЕРОМ

Погружной блендер прекрасно подходит для приготовления подлив, соусов, супов, майонеза и детского питания, а также для смешивания ингредиентов и приготовления молочных коктейлей. Вставьте насадку блендера (E) в блок электродвигателя и закрутите до щелчка.



1. Опустите блендер в посуду.
2. Выберите скорость 1-5 и включите блендер при помощи переключателей «I» и «II».



Максимальное время непрерывной работы прибора 1 минута.



Будьте осторожны: лезвия очень острые!



Внимание: Не измельчайте продукты без воды!

ПОРЯДОК РАБОТЫ С НАСАДКОЙ ДЛЯ ПРИГОТОВЛЕНИЯ ПЮРЕ

Только в комплектации модели SM-700MFP/MFSP

Насадка для приготовления пюре (U) поможет Вам с легкостью и в кратчайшее время приготовить воздушную и однородную картофельную массу. При использовании насадки Вам не придется ждать пока картофель остынет. Ее утолщенная термоустойчивая ножка позволяет использовать насадку сразу после приготовления картофеля.



1. Вставьте насадку для приготовления пюре в блок электродвигателя и надавите до щелчка.
2. Опустите блендер в посуду.
3. Выберите скорость 1-5 и включите блендер при помощи переключателей «I» и «II» Максимальное время непрерывной работы прибора 2 минуты.

ПОРЯДОК РАБОТЫ С ИЗМЕЛЬЧИТЕЛЕМ

Измельчитель идеально подходит для таких продуктов как мясо, сыр, лук, зелень, чеснок, морковь, орехи, миндаль и т.п.

Прибор не предназначен для измельчения особо твердых продуктов, таких как лед, мускатные орехи, кофейные бобы и зерно.

Перед началом работы:

1. Аккуратно снимите с ножа защитный пластиковый чехол. Будьте осторожны: нож очень острый! Всегда удерживайте его за верхнюю пластиковую часть.
2. Наденьте нож на центральную ось чаши измельчителя. Нажмите на него до фиксации. Всегда ставьте чашу измельчителя на нескользящее основание.
3. Поместите продукты в чашу измельчителя.
4. Установите на чашу измельчителя крышку.
5. Вставьте блок электродвигателя в крышку чаши измельчителя и поверните его до фиксации.
6. Выберите скорость 1–5 и включите блендер при помощи переключателей «I» и «II».

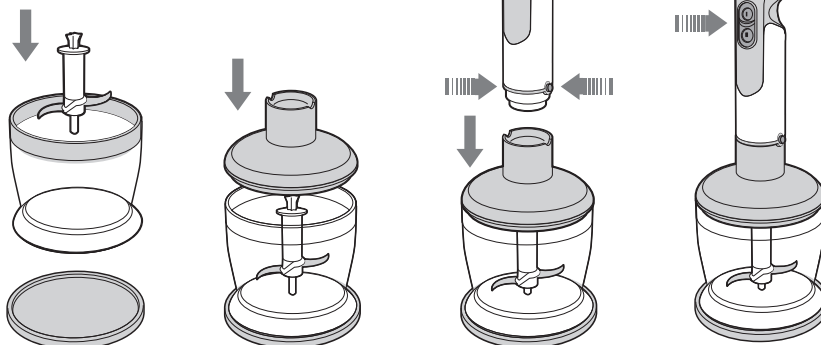
В ходе работы удерживайте блендер одной рукой, а чашу – другой.

7. После использования снимите блок электродвигателя с крышки чаши измельчителя.
8. Затем снимите крышку с чаши измельчителя.
9. Выложите готовый продукт из чаши.

Продолжительность измельчения твердых продуктов должна быть не более 10 с.



Будьте осторожны: лезвия очень острые!



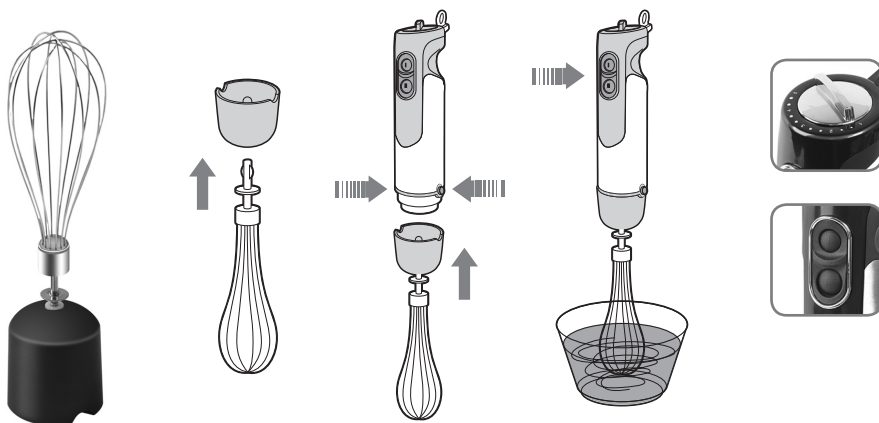
Продукт	Макс. объем	Время работы
Чаша измельчителя (500 мл)		
мясо	250 г	8 с
зелень	50 г	8 с
орехи, миндаль	100 г	8 с
сыр	100 г	5 с
хлеб	80 г	5 с
лук	150 г	8 с
печенье	150 г	6 с
ягода	200 г	6 с

Таблица 1
Основные рекомендации
(для чаши измельчителя
емкостью 500мл)

ПОРЯДОК РАБОТЫ С ВЕНЧИКОМ

Используйте венчик (G) только для взбивания крема, яиц, приготовления бисквитного теста или перемешивания готовых десертов.

1. Установите венчик в редуктор, затем вкрутите блок электродвигателя в редуктор до фиксации.
2. Опустите венчик в посуду с продуктами и только после этого выберите скорость 1–5 и включите блендер при помощи переключателей «I» и «II».
3. Продолжительность работы прибора с венчиком не должна превышать 2 минуты.
4. По окончании работы снимите редуктор с блока электродвигателя, затем извлеките венчик из редуктора.



ПОРЯДОК РАБОТЫ С ТЕРКОЙ/ШИНКОВКОЙ

Только в комплектации модели SM-700MFS/MFSP

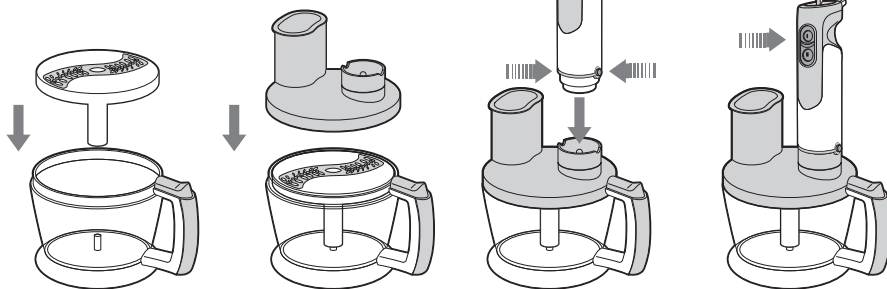
Для приготовления до 500 г продуктов (без мяса):

- **Шинковка:** картофель, морковь, огурцы и т.д.
- **Терка:** морковь, сыр, сельдерей.

1. Установите нож в диск держателя. Наденьте нож на центральную ось чаши измельчителя.
2. Установите и закрепите крышку.
3. Установите блок электродвигателя в адаптер и включите прибор.
4. Продукты помещайте в горловину и проталкивайте их при помощи специального толкателя. Не проталкивайте продукты руками и не используйте вместо толкателя другие предметы.



Будьте осторожны: лезвия очень острые!



Продукт	Макс. объем	Время работы
Чаша терки-шинковки (1250мл)		
картофель	700 г	60 с
яичный желток	два	60 с
молоко	200 мл	60 с
сметана	150мл	60 с
соль		
перец		

Таблица 2
Основные рекомендации

ЧИСТКА ПРИБОРА

Очищайте блок электродвигателя и измельчителя только с помощью влажной ткани.

Не погружайте отсек электродвигателя в воду!

- Все прочие детали блендера можно промывать в посудомоечной машине при температуре не выше 60 градусов. Режущие лезвия после работ в очень соленой среде следует прополоскать немедленно.
- Избегайте высокой концентрации моющего средства или средства для снятия накипи в посудомоечной машине.
- При работе с продуктами, имеющими насыщенный цвет, например, морковь, пластмассовые детали могут окрашиваться, поэтому перед мойкой блендера в посудомоечной машине протирайте детали прибора с добавлением растительного масла.
- Будьте осторожны, нож очень острый!
- Перед чисткой отключите прибор от сети.

ТЕХНИЧЕСКИЕ ХАРАКТЕРИСТИКИ

Питание	220/240В ~50/60Гц
Максимальная мощность	700 Вт

РАСШИФРОВКА СЕРИЙНОГО НОМЕРА

дата производства технический код серийный номер
 **** AA *****
 месяц год

ГАРАНТИЯ И РЕМОНТ

1. В случае повреждения сетевого шнура его необходимо заменить только в торговой организации или в уполномоченном сервисном центре компании Rolsen, или в сервисном центре с персоналом аналогичной квалификации, чтобы обеспечить безопасную эксплуатацию прибора.
2. Для проверки или ремонта прибора всегда обращайтесь в уполномоченный сервисный центр компании Rolsen. Вследствие неквалифицированного ремонта эксплуатация прибора может стать чрезвычайно опасной для пользователя.

Гарантия не может быть предоставлена при:

- Механических и тепловых повреждениях устройства и шнура.
- Наличии следов самостоятельной разборки прибора.

Срок службы прибора 5 лет

Адреса близлежащих сервисных центров вы можете узнать у нашего оператора, позвонив по телефону 8-800-200-56-01 (звонок по России бесплатный).

Производитель оставляет за собой право в любой момент без обязательного извещения вносить изменения в дизайн и технические характеристики товара.

Производитель: Нингбо НЭТД Бенэфит Имп.&Эксп. Ко., Лтд. КНР, Нингбо, Восточный Ксинтианди Дзиангдонг, д. 2, офис 6-206.

Сертификат соответствия
РОСС CN.ME10.B11005 от 08.07.2010



Информационный центр ROLSEN-Россия: 8-800-200-56-01
125080, Москва, а/я 24.



ИНФОРМАЦИОННЫЙ ЦЕНТР ROLSEN

тел.: **8-800-200-56-01**

www.rolsen.ru www.rolsen.com

Rolsen