



Register your new Bosch now:
www.bosch-home.com/welcome



BSGL2...



BOSCH

de Gebrauchsanleitung
en Instruction manual
fr Mode d'emploi
it Istruzioni per l'uso
nl Gebruiksaanwijzing
da Brugsanvisning
no Bruksanvisning

sv Bruksanvisning
fi Käyttöohje
es Instrucciones de uso
pt Instruções de serviço
el Οδηγίες χρήσης
tr Kullanım kılavuzu
pl Instrukcja obsługi

hu Használati utasítás
bg Указания за употреба
ru Инструкция по эксплуатации
ro Instrucțiuni de utilizare
ar إرشادات الاستخدام

| | | |
|-----------|--|----|
| de | Sicherheitshinweise..... | 3 |
| | Gerätebeschreibung | 34 |
| en | Safety information | 4 |
| | Your vacuum cleaner..... | 36 |
| fr | Consignes de sécurité | 6 |
| | Description de l'appareil..... | 39 |
| it | Istruzioni di sicurezza | 7 |
| | Descrizione dell'apparecchio | 42 |
| nl | Veiligheidsvoorschriften..... | 9 |
| | Beschrijving van het toestel..... | 45 |
| da | Sikkerhedsanvisninger..... | 10 |
| | Beskrivelse..... | 47 |
| no | Sikkerhetshenvisninger..... | 12 |
| | Beskrivelse av apparatet..... | 50 |
| sv | Säkerhetsanvisningar..... | 13 |
| | Produktbeskrivning..... | 52 |
| fi | Turvallisuusohjeet..... | 15 |
| | Laitteen kuvaus..... | 55 |
| es | Consejos de seguridad | 16 |
| | Descripción de los aparatos | 57 |
| pt | Instruções de segurança..... | 18 |
| | Descrição do aparelho..... | 60 |
| el | Υποδείξεις ασφαλείας..... | 19 |
| | Περιγραφή της συσκευής | 62 |
| tr | Güvenlik bilgileri | 21 |
| | Cihaz açıklaması | 65 |
| pl | Wskazówki dotyczące bezpieczeństwa | 23 |
| | Opis urządzenia | 68 |
| hu | Biztonsági útmutató..... | 24 |
| | A készülék leírása..... | 70 |
| bg | Указания за безопасност..... | 26 |
| | Описание на уреда | 73 |
| ru | Указания по технике безопасности..... | 27 |
| | Описание прибора | 76 |
| ro | Indicații de siguranță..... | 29 |
| | Descrierea aparatului..... | 79 |

| | | |
|----------|----------------|-----------|
| 33 | إرشادات الأمان | ar |
| 84 | وصف الجهاز | |

Die Gebrauchsanweisung bitte aufbewahren.
Bei Weitergabe des Staubsaugers an Dritte bitte
Gebrauchsanweisung mitgeben.

Bestimmungsgemäße Verwendung

Dieser Staubsauger ist für den Gebrauch im Haushalt und nicht für gewerbliche Zwecke bestimmt. Den Staubsauger ausschließlich gemäß den Angaben in dieser Gebrauchsanweisung verwenden. Der Hersteller haftet nicht für eventuelle Schäden, die durch nicht bestimmungsgemäßen Gebrauch oder falsche Bedienung verursacht werden. Deshalb beachten Sie bitte unbedingt die nachfolgenden Hinweise!

Um Verletzungen und Schäden zu vermeiden, darf der Staubsauger nicht benutzt werden für:

- das Absaugen von Menschen oder Tieren.
- das Aufsaugen von:
 - gesundheitsschädlichen, scharfkantigen, heißen oder glühenden Substanzen.
 - feuchten oder flüssigen Substanzen.
 - leicht entflammaren oder explosiven Stoffen und Gasen.
 - Asche, Ruß aus Kachelöfen und Zentral-Heizungsanlagen.
 - Tonerstaub aus Druckern und Kopierern.

Ersatzteile, Zubehör, Staubbeutel

Unsere Original-Ersatzteile, unser Original-Zubehör und -Sonderzubehör sind ebenso wie unsere Original-Staubbeutel auf die Eigenschaften und Anforderungen unserer Staubsauger abgestimmt. Wir empfehlen Ihnen daher die ausschließliche Verwendung unserer Original-Ersatzteile, unseres Original-Zubehörs und -Sonderzubehörs und unserer Original-Staubbeutel. Auf diese Weise können Sie eine lange Lebensdauer sowie eine dauerhaft hohe Qualität der Reinigungsleistung Ihres Staubsaugers sicherstellen.

! Hinweis:

- Die Verwendung von nicht passgenauen oder qualitativ minderwertigen Ersatzteilen, Zubehör/ Sonderzubehör und Staubbeuteln kann zu Schäden an Ihrem Staubsauger führen, die nicht von unserer Garantie erfasst werden, sofern diese Schäden gerade durch die Verwendung derartiger Produkte verursacht wurden.

Sicherheitshinweise

Dieser Staubsauger entspricht den anerkannten Regeln der Technik und den einschlägigen Sicherheitsbestimmungen.

- Das Gerät kann von Kindern ab 8 Jahren und darüber und von Personen mit verringerten physischen, sensorischen oder mentalen Fähigkeiten oder Mangel

an Erfahrung und / oder Wissen benutzt werden, wenn sie beaufsichtigt werden oder bezüglich des sicheren Gebrauchs des Gerätes unterwiesen wurden und die daraus resultierenden Gefahren verstanden haben.

- Kinder dürfen nicht mit dem Gerät spielen.
- Reinigung und Benutzer-Wartung dürfen nicht durch Kinder ohne Beaufsichtigung durchgeführt werden.
- Plastiktüten und Folien sind außer Reichweite von Kleinkindern aufzubewahren und zu entsorgen.
=> Es besteht Erstickungsgefahr!

Sachgemäßer Gebrauch

- Staubsauger nur gemäß Typenschild anschließen und in Betrieb nehmen.
- Niemals ohne Staubbeutel bzw. Staubbehälter, Motorschutz- und Ausblasfilter saugen.
=> Gerät kann beschädigt werden!
- Niemals mit Düse und Rohr in Kopfnähe saugen.
=> Es besteht Verletzungsgefahr!
- Beim Saugen auf Treppen muss das Gerät immer unterhalb des Benutzers stehen.
- Das Netzanschlusskabel und den Schlauch nicht zum Tragen / Transportieren des Staubsaugers benutzen.
- Wenn die Netzanschlussleitung dieses Gerätes beschädigt ist, muss sie durch den Hersteller oder seinen Kundendienst oder eine ähnlich qualifizierte Person ersetzt werden, um Gefährdungen zu vermeiden.
- Bei einer Betriebsdauer von mehr als 30 Minuten Netzanschlusskabel vollständig ausziehen.
- Nicht am Anschlusskabel, sondern am Stecker ziehen, um das Gerät vom Netz zu trennen.
- Das Netzanschlusskabel nicht über scharfe Kanten ziehen und nicht einquetschen.
- Achten Sie darauf, dass der Netzstecker beim automatischen Kabeleinzug nicht gegen Personen, Körperteile, Tiere oder Gegenstände geschleudert wird.
=> Netzanschlusskabel mit Hilfe des Netzsteckers führen.
- Vor allen Arbeiten am Staubsauger Netzstecker ziehen.
- Beschädigten Staubsauger nicht in Betrieb nehmen. Beim Vorliegen einer Störung Netzstecker ziehen.
- Um Gefährdungen zu vermeiden, dürfen Reparaturen und Ersatzteileaustausch am Staubsauger nur vom autorisierten Kundendienst durchgeführt werden.
- Staubsauger vor Witterungseinflüssen, Feuchtigkeit und Hitzequellen schützen.
- Keine brennbaren oder alkoholhaltigen Stoffe auf die Filter (Staubbeutel, Motorschutzfilter, Ausblasfilter etc.) geben.
- Staubsauger ist für den Baustellenbetrieb nicht geeignet.
=> Einsaugen von Bauschutt kann zur Beschädigung des Gerätes führen.
- Gerät ausschalten und Netzstecker ziehen, wenn nicht gesaugt wird.

- Ausgediente Geräte sofort unbrauchbar machen, danach das Gerät einer ordnungsgemäßen Entsorgung zuführen.

! Bitte beachten

- Die Netzsteckdose muss über eine Sicherung von mindestens 16A abgesichert sein. Sollte die Sicherung beim Einschalten des Gerätes einmal ausgelöst werden, so kann dies daran liegen, dass gleichzeitig andere Elektrogeräte mit hohem Anschlusswert am gleichen Stromkreis angeschlossen sind. Das Auslösen der Sicherung ist vermeidbar, indem Sie vor dem Einschalten des Gerätes die niedrigste Leistungsstufe einstellen und erst danach eine höhere Leistungsstufe wählen.

Hinweise zur Entsorgung

■ Verpackung

Die Verpackung schützt den Staubsauger vor Beschädigung auf dem Transport. Sie besteht aus umweltfreundlichen Materialien und ist deshalb recycelbar. Entsorgen Sie nicht mehr benötigte Verpackungsmaterialien an den Sammelstellen für das Verwertungssystem »Grüner Punkt«.

■ Altgerät

Altgeräte enthalten vielfach noch wertvolle Materialien. Geben Sie deshalb Ihr ausgedientes Gerät bei Ihrem Händler bzw. einem Recyclingcenter zur Wiederverwertung ab. Aktuelle Entsorgungswege erfragen Sie bitte bei Ihrem Händler oder Ihrer Gemeindeverwaltung.

■ Entsorgung Filter und Staubbeutel

Filter und Staubbeutel sind aus umweltverträglichen Materialien hergestellt. Sofern sie keine Substanzen enthalten, die für den Hausmüll verboten sind, können sie über den normalen Hausmüll entsorgt werden.

Allgemeine Hinweise

■ Zubehör

Das Aussehen Ihres Zubehörs (Düse, Saugrohr, etc.) kann bei gleicher Funktionsweise von den Abbildungen in dieser Gebrauchsanweisung abweichen.

Hinweise zum Energielabel

Bei diesem Staubsauger handelt es sich um einen Universalstaubsauger.

Für das Erreichen der deklarierten Energieeffizienz und Reinigungsstufe auf Teppich und Hartboden verwenden Sie bitte die umschaltbare Universaldüse.

Die Berechnungen basieren auf der Delegierten Verordnung (EU) Nr. 665/2013 der Kommission vom 3. Mai 2013 zur Ergänzung der Richtlinie 2010/30/EU. Alle in dieser Anweisung nicht genauer beschriebenen Verfahren wurden auf Basis der DIN EN 60312-1:2014 ausgeführt.

Please keep this instruction manual. When passing the vacuum cleaner on to a third party, please also pass on this instruction manual.

Intended use

This vacuum cleaner is intended for domestic use and not for commercial use. Only use this vacuum cleaner in accordance with the instructions in this instruction manual. The manufacturer will not accept any responsibility for damage caused by improper use or incorrect operation.

Therefore, please note the following points!

In order to prevent injuries and damage, the vacuum cleaner must not be used for:

- Vacuum-cleaning persons or animals
- Vacuuming up:
 - hazardous, sharp-edged, hot or glowing substances.
 - damp or liquid substances.
 - highly flammable or explosive substances and gases.
 - ash, soot from tiled stoves and central heating systems.
 - toner dust from printers and copiers.

Spare parts, accessories, dust bags

Our original spare parts, original (special) accessories and original dust bags are designed to work with the features and requirements of our vacuum cleaners. We therefore recommend that you only use our original spare parts, original (special) accessories and original dust bags. This will ensure that your vacuum cleaner has a long service life and that the quality of its cleaning performance will remain consistently high throughout.

! Please note

- Using unsuitable or inferior-quality spare parts, (special) accessories and dust bags can damage your vacuum cleaner. Damage caused by the use of such products is not covered by our guarantee.

Safety information

This vacuum cleaner complies with the recognised rules of technology and the relevant safety regulations.

- The appliance may be used by children over the age of 8 years and by persons with reduced physical, sensory or mental capacity or by persons with a lack of experience or knowledge if they are supervised or have been instructed on the safe use of the appliance and they have understood the potential dangers of using the appliance.
- Children must never play with the appliance.

- Cleaning and user maintenance must never be carried out by children without supervision.
- Plastic bags and films must be kept out of the reach of children before disposal.
=> Risk of suffocation.

Proper use

- Only connect and use the vacuum cleaner in accordance with the specifications on the rating plate.
- Never vacuum without the dust bag or dust container, motor protection or exhaust filter.
=> This may damage the vacuum cleaner.
- Always keep the vacuum cleaner away from your head when using nozzles and tubes.
=> This could cause injury!
- When vacuuming stairs, the appliance must always be positioned below the user.
- Do not use the power cord or the hose to carry or transport the vacuum cleaner.
- For safety reasons, if this appliance's mains power cable becomes damaged, it must be replaced by the manufacturer, their after-sales service department or a similarly qualified person.
- If using the appliance for longer than 30 minutes, pull out the power cord completely.
- When disconnecting the appliance from the mains, pull on the plug itself to remove it; do not pull on the power cord.
- Do not pull the power cord over sharp edges or allow it to become trapped.
- When the cable is being automatically rewind, ensure that the mains plug is not thrown towards persons, body parts, animals or objects.
=> Use the mains plug to guide the power cord.
- Pull out the mains plug before carrying out any work on the vacuum cleaner.
- Do not operate the vacuum cleaner if it is damaged. Unplug the appliance from the mains if a fault is detected.
- For safety reasons, only authorised after-sales service personnel are permitted to carry out repairs and fit replacement parts to the vacuum cleaner.
- Protect the vacuum cleaner from the weather, moisture and sources of heat.
- Do not pour flammable substances or substances containing alcohol onto the filters (dust bag, motor protection filter, exhaust filter, etc.).
- The vacuum cleaner is not suitable for use on construction sites.
=> Vacuuming up building rubble could damage the appliance.
- When not in use, switch off the appliance and pull out the mains plug.
- At the end of its life, the appliance should immediately be rendered unusable, then disposed of in an appropriate manner.

! Please note

- The mains socket must be protected by at least a 16 amp circuit breaker.
If a circuit breaker is tripped when you switch on the vacuum cleaner, this may be because other electrical appliances which have a high current draw are connected to the same power circuit.
To prevent the circuit breaker from tripping, select the lowest power setting before switching the appliance on, and increase the power only once it is running.

Disposal information

■ Packaging

The packaging is designed to protect the vacuum cleaner from being damaged during transportation. It is made of environmentally friendly materials and can therefore be recycled. Dispose of packaging that is no longer required at an appropriate recycling point.

■ Old appliance

Old appliances still contain many valuable materials. Therefore, please take appliances that have reached the end of their service life to your retailer or recycling centre so that they can be recycled. For current disposal methods, please enquire at a retailer or your local council.

■ Disposal of filters and dust bags

Filters and dust bags are manufactured from environmentally friendly materials. Provided they do not contain substances that are not permitted in household waste, you can dispose of them with your normal household waste.

Notes on the energy label

This vacuum cleaner is a general purpose vacuum cleaner. To achieve the declared energy efficiency and cleaning performance class on carpet and hard floor, please use the interchangeable universal nozzle.

These calculations are based on the delegated regulation (EU) no. 665/2013 established by the commission on 3rd May 2013 as a supplement to Directive 2010/30/EU.

All of the procedures in these instructions that are not described in more precise detail were listed based on DIN EN 60312-1:2014.

Conservez cette notice d'utilisation. Si vous remettez l'aspirateur à une tierce personne, veuillez-y joindre sa notice d'utilisation.

Utilisation conforme aux prescriptions et à l'emploi prévu

Cet aspirateur est destiné à une utilisation domestique et non professionnelle. Utilisez l'aspirateur exclusivement selon les indications figurant dans cette notice d'utilisation. Le fabricant n'est pas responsable d'éventuels dommages résultant d'une utilisation inappropriée ou d'une manipulation incorrecte. Veuillez donc respecter impérativement les consignes suivantes!

Pour éviter des blessures et des dommages, l'aspirateur ne doit pas être utilisé pour :

- aspirer sur des personnes ou des animaux.
- l'aspiration de :
 - substances nocives, coupantes, chaudes ou incandescentes.
 - substances humides ou liquides.
 - substances et gaz facilement inflammables ou explosifs.
 - cendres, suie des poêles et d'installations de chauffage central.
 - poussières de toner provenant d'imprimantes et de photocopieurs.

Pièces détachées, accessoires, sacs aspirateur

Tout comme notre sac aspirateur, nos pièces détachées d'origine, nos accessoires d'origine et nos accessoires spéciaux sont adaptés aux propriétés et aux exigences de nos aspirateurs. Par conséquent, nous vous recommandons d'utiliser exclusivement nos pièces détachées d'origine, nos accessoires d'origine, nos accessoires spéciaux et notre sac aspirateur d'origine. Ainsi, vous pouvez garantir une grande durée de vie ainsi qu'une qualité supérieure durable de la puissance de nettoyage de votre aspirateur.

! Remarque

- L'utilisation de pièces détachées, d'accessoires/accessoires spéciaux et de sacs aspirateur non appropriés ou de qualité moindre peut entraîner des dommages sur votre aspirateur qui ne sont pas couverts par notre garantie dans la mesure où ces dommages ont expressément été causés par l'utilisation de tels produits.

Consignes de sécurité

Cet aspirateur répond aux règles techniques reconnues et aux prescriptions de sécurité applicables.

- L'appareil peut être utilisé par des enfants à partir de 8 ans et par des personnes ayant des capacités physiques, sensorielles ou mentales restreintes ou ayant un manque d'expérience et / ou de connaissances s'ils sont sous surveillance ou ont été informés de la manipulation sûre de l'appareil et ont compris les dangers qui en résultent.
- Les enfants ne doivent pas jouer avec l'appareil.
- Le nettoyage et la maintenance ne doivent pas être effectués par des enfants sans surveillance.
- Les sacs plastiques et les films doivent être conservés hors de la portée de jeunes enfants et être éliminés.
=> Il y a risque d'asphyxie !

Utilisation correcte

- Raccorder et mettre l'aspirateur en service uniquement selon les indications figurant sur la plaque signalétique.
- Ne jamais aspirer sans sac aspirateur ou bac à poussière, filtre de protection du moteur et filtre de sortie d'air.
=> L'appareil peut être endommagé !
- Ne jamais aspirer avec la brosse/le suceur et le tube à proximité de la tête.
=> Il y a risque de blessures!
- Lors de l'aspiration sur des escaliers, l'appareil doit toujours se trouver plus bas que l'utilisateur.
- Ne pas utiliser le cordon électrique et le flexible pour porter / transporter l'aspirateur.
- Lorsque le cordon électrique de cet appareil est endommagé, il doit être remplacé par les soins du fabricant ou de son SAV ou une personne disposant de qualifications similaires afin d'éviter tout danger.
- En cas de fonctionnement de plus de 30 minutes, retirer le cordon électrique entièrement.
- Ne pas tirer sur le cordon électrique mais sur la fiche, pour débrancher l'appareil de la prise.
- Ne pas tirer le cordon électrique à proximité d'arêtes coupantes et ne pas le coincer.
- Veillez à ce que la fiche ne soit pas projetée contre des personnes, parties du corps, animaux ou des objets lors de l'enroulement automatique du cordon. => Guider le cordon électrique par la fiche.
- Avant tous les travaux sur l'aspirateur, retirer la fiche de la prise.
- Ne pas mettre l'aspirateur en service s'il est défectueux. En cas de panne, retirer la fiche de la prise.
- Pour éviter tout risque de danger, seul le service après-vente agréé est autorisé à effectuer des réparations et à remplacer des pièces sur l'aspirateur.
- Ne pas exposer l'aspirateur aux influences atmosphériques, à l'humidité ni aux sources de chaleur.
- Ne pas mettre des substances inflammables ou à base d'alcool sur les filtres (sac aspirateur, filtre de protection du moteur, filtre de sortie d'air etc.).

- L'aspirateur n'est pas approprié au travail de chantier. => L'aspirateur de gravats risque d'endommager l'appareil.
- Éteignez l'appareil et débranchez-le, si vous ne l'utilisez pas.
- Rendre immédiatement inutilisables les appareils hors d'usage, ensuite mettre l'appareil au rebut de façon réglementaire.

! Important

- La prise de secteur doit être protégée par un fusible d'au moins 16 A. Si le disjoncteur se déclenche lors de la mise en marche de l'appareil, ceci peut être dû au fait que d'autres appareils électriques d'une puissance connectée élevée sont branchés en même temps sur le même circuit électrique. Le déclenchement du disjoncteur peut être évité en réglant l'appareil sur la plus faible puissance avant de le mettre en marche et en le réglant ensuite sur une puissance supérieure.

Consignes pour la mise au rebut

■ Emballage

L'emballage protège l'aspirateur pendant le transport. Il est constitué de matériaux écologiques et est donc recyclable. Les matériaux d'emballage qui ne sont plus utilisés doivent être mis au rebut aux points collecteurs du système de recyclage « Point vert ».

■ Appareil usagé

Les appareils usagés contiennent souvent des matériaux précieux. Il faut donc apporter l'appareil usagé au revendeur ou à un centre de recyclage pour la revalorisation. Pour connaître les possibilités d'élimination actuelles, renseignez-vous auprès du revendeur ou de la mairie.

■ Élimination des filtres et des sacs

Les filtres et les sacs ont été fabriqués avec des matériaux compatibles avec l'environnement. Ils peuvent être éliminés avec les ordures ménagères ordinaires, à condition qu'ils ne contiennent aucune substance prohibée.

Indications concernant le label énergétique

Cet aspirateur est à usage général.

Pour atteindre l'efficacité énergétique et la classe de performance de nettoyage déclarées sur des tapis et sols durs, veuillez utiliser la brosse universelle adaptable au type de sol.

Les calculs sont basés sur le Règlement délégué (UE) Nr. 665/2013 de la Commission du 3 mai 2013 visant à compléter la Directive 2010/30EU.

Tous les procédés décrits plus en détail dans cette notice ont été exécutés sur la base de la norme DIN EN 60312-1:2014.

it

Conservare le istruzioni per l'uso. In caso di cessione dell'aspirapolvere a terzi, si raccomanda di consegnare anche le istruzioni per l'uso.

Utilizzo conforme

Questo aspirapolvere è destinato esclusivamente all'utilizzo in ambito domestico e non è adatto all'uso industriale. Utilizzare l'aspirapolvere soltanto così come indicato dalle presenti istruzioni per l'uso. Il costruttore non si assume alcuna responsabilità per gli eventuali danni causati da un utilizzo non conforme o errato.

Si raccomanda pertanto di osservare scrupolosamente le seguenti avvertenze.

Al fine di evitare lesioni e/o danni, l'aspirapolvere non può essere utilizzato:

- su persone e/o animali.
- Non può altresì essere utilizzato per aspirare:
 - sostanze nocive, oggetti affilati, materiali caldi o incandescenti
 - sostanze umide o liquide
 - sostanze e gas infiammabili o esplosivi
 - cenere, fuliggine delle stufe di maiolica e degli impianti di riscaldamento centrali
 - polvere del toner di stampanti e fotocopiatrici.

Pezzi di ricambio, accessori, sacchetti raccogli-polvere

I nostri pezzi di ricambio originali, i nostri accessori e accessori speciali originali, così come i nostri sacchetti raccogli-polvere originali, sono conformi alle caratteristiche e ai requisiti dei nostri aspirapolvere. Vi consigliamo pertanto di usare esclusivamente i nostri pezzi di ricambio originali, i nostri accessori e accessori speciali originali e i nostri sacchetti raccogli-polvere originali. In questo modo potete garantire una lunga durata nonché un'elevata qualità a lungo termine delle prestazioni di pulizia del vostro aspirapolvere.

! Avvertenza

- L'utilizzo di pezzi di ricambio, accessori/accessori speciali e sacchetti raccogli-polvere non su misura o di qualità scadente può causare danni all'aspirapolvere che non vengono coperti dalla nostra garanzia, nella misura in cui questi danni sono causati proprio dall'utilizzo di questo tipo di prodotti.

Norme di sicurezza

Questo aspirapolvere è conforme alle disposizioni tecniche riconosciute e alle norme di sicurezza in vigore.

- L'apparecchio può essere utilizzato da bambini di età pari o superiore a 8 anni e da persone con ridotte facoltà fisiche, sensoriali o mentali nonché da persone prive di sufficiente esperienza e/o

conoscenza dello stesso se sorvegliate o istruite in merito all'utilizzo sicuro dell'apparecchio e consapevoli degli eventuali rischi derivanti da un utilizzo improprio.

- I bambini non devono giocare con l'apparecchio.
- Le operazioni di pulizia e di manutenzione non devono essere effettuate dai bambini senza la supervisione di un adulto.
- Si raccomanda di tenere i sacchetti di plastica e la plastica da imballaggio fuori dalla portata dei bambini e di provvedere al loro smaltimento.
=>Pericolodi soffocamento!

Uso conforme

- Collegare e azionare l'aspirapolvere esclusivamente come indicato sulla targhetta.
- Non utilizzare mai l'aspirapolvere senza sacchetto filtro o contenitore raccogli sporco, filtro di protezione del motore e filtro d'igiene.
=> L'apparecchio può danneggiarsi!
- Non aspirare mai con la bocchetta e il tubo dell'aspirapolvere in prossimità della testa.
=> Pericolo di lesioni!
- Per la pulizia delle scale l'apparecchio deve trovarsi sempre più in basso rispetto a chi lo usa.
- Non utilizzare il cavo di alimentazione e il tubo flessibile per spostare/trasportare l'aspirapolvere.
- Qualora il collegamento alla rete del presente apparecchio fosse danneggiato, deve essere sostituito dal produttore o dal suo servizio di assistenza tecnica o da un addetto qualificato al fine di evitare situazioni di pericolo.
- Se l'uso si prolunga oltre i 30 minuti, estrarre completamente il cavo di collegamento alla rete elettrica.
- Per scollegare l'apparecchio dalla corrente elettrica, non tirare il cavo, bensì estrarre la spina.
- Non fare passare il cavo di alimentazione su spigoli vivi e non schiacciarlo.
- Durante il riavvolgimento automatico del cavo, prestare attenzione a che la spina non vada a sbattere contro persone, parti del corpo, animali o oggetti. => guidare il cavo di collegamento alla rete elettrica con l'aiuto della spina.
- Prima di qualsiasi intervento sull'aspirapolvere, estrarre la spina.
- Non utilizzare l'aspirapolvere se danneggiato. In caso di anomalia, estrarre la spina dalla presa.
- Per evitare eventuali lesioni, le riparazioni e le sostituzioni dei componenti dell'aspirapolvere devono essere effettuate esclusivamente dal servizio di assistenza tecnica autorizzato.
- Proteggere l'aspirapolvere dalle intemperie, dall'umidità e dalle sorgenti di calore.
- Non collocare mai sul filtro (sacchetto filtro, filtro di protezione del motore, filtro d'igiene, ecc.) sostanze infiammabili o contenenti alcol.

- L'aspirapolvere non è adatto all'uso nei cantieri.
=> L'aspirazione di macerie può causare il danneggiamento dell'apparecchio.
- Spegnere l'apparecchio ed estrarre la spina quando non lo si usa.
- Gli apparecchi dismessi devono essere resi immediatamente inutilizzabili, per essere poi smaltiti in conformità alle normative vigenti in materia.

! Attenzione!

- La presa di corrente deve essere protetta attraverso un dispositivo salvavita di almeno 16 A.
Se quando si attiva l'apparecchio scatta il dispositivo salvavita, la causa può essere dovuta al fatto che sono stati collegati contemporaneamente allo stesso circuito altri apparecchi a elevato consumo energetico.
Per evitare di far scattare il dispositivo salvavita, prima di accendere l'apparecchio selezionare il livello di potenza più basso e solo in un secondo momento selezionare un livello di potenza maggiore.

Avvertenze per lo smaltimento

■ Imballaggio

L'imballaggio protegge l'aspirapolvere contro eventuali danni durante il trasporto. È costituito da materiali non inquinanti e può pertanto essere riciclato. Provvedere allo smaltimento dei materiali di imballaggio non più necessari rivolgendosi ai centri di raccolta per il sistema di riciclaggio "Punto verde".

■ Apparecchio dismesso

Gli apparecchi dismessi contengono ancora molteplici materiali preziosi. Si consiglia pertanto di restituire l'apparecchio dismesso al proprio rivenditore o a un centro di riciclaggio. Per informazioni sulle modalità del riciclaggio, rivolgersi al proprio rivenditore o all'amministrazione comunale della propria città.

■ Smaltimento del filtro e del sacchetto filtro

Il filtro e il sacchetto filtro sono costituiti da materiali non inquinanti. A condizione che non contengono alcuna sostanza dannosa, possono essere smaltiti con i normali rifiuti domestici.

Avvertenze circa l'etichetta energetica

Per quanto concerne questo aspirapolvere si tratta di un aspirapolvere ad uso generale.

Per il raggiungimento dell'efficienza energetica e della classe di efficienza pulente dichiarate su tappeti e pavimenti utilizzare la spazzola universale commutabile.

I calcoli si basano sul Regolamento delegato (UE) n. 665/2013 della commissione del 3 maggio 2013 come appendice alla direttiva 2010/30UE.

Tutti i procedimenti non descritti in dettaglio nelle presenti istruzioni per l'uso sono stati eseguiti in conformità a DIN EN 60312-1:2014.

De gebruiksaanwijzing goed bewaren. Wanneer u de stofzuiger doorgeeft aan derden de gebruiksaanwijzing erbij voegen.

Gebruik volgens de voorschriften

Deze stofzuiger is alleen voor huishoudelijk en niet voor zakelijk gebruik bestemd. De stofzuiger uitsluitend gebruiken zoals aangegeven in deze gebruiksaanwijzing. De fabrikant is niet aansprakelijk voor eventuele schade die ontstaat wanneer het apparaat niet volgens de voorschriften of op een verkeerde manier wordt gebruikt.

Volg daarom beslist de volgende aanwijzingen op!

Om letsel en schade te voorkomen mag de stofzuiger niet worden gebruikt voor:

- het schoonzuigen van mensen of dieren.
- het opzuigen van:
 - substanties die schadelijk voor de gezondheid, heet of gloeiend zijn, of scherpe randen hebben.
 - vochtige of vloeibare stoffen.
 - licht ontvlambare of explosieve stoffen en gassen.
 - as, roet uit haarden en centrale verwarmingsinstallaties.
 - tonerstof van printers en kopieerapparaten.

Onderdelen, toebehoren, stofzakken

Onze originele onderdelen en originele en extra toebehoren zijn evenals de originele stofzakken afgestemd op de eigenschappen en eisen van onze stofzuigers. Wij adviseren u daarom om uitsluitend originele onderdelen en onze originele en extra toebehoren en originele stofzakken te gebruiken. Zo zorgt u ervoor dat uw stofzuiger een lange levensduur heeft en het reinigingsvermogen constant op hoog niveau blijft.

! Aanwijzing

- Door het gebruik van niet goed passende of kwalitatief mindere onderdelen, toebehoren/ extra toebehoren en stofzakken kan uw stofzuiger beschadigd raken. Indien deze schade veroorzaakt is door het gebruik van dergelijke producten valt hij niet onder de garantie.

Veiligheidsvoorschriften

Deze stofzuiger voldoet aan de erkende regels van de techniek en de betreffende veiligheidsbepalingen.

- Dit apparaat kan worden gebruikt door kinderen vanaf 8 jaar en door personen met beperkte fysieke, sensorische of geestelijke vermogens of personen die gebrek aan kennis of ervaring hebben, wanneer zij onder toezicht staan of met het oog op een veilig gebruik volledig over de bediening van het apparaat zijn geïnformeerd en op de hoogte zijn van de gevaren die hieruit kunnen voortvloeien.
- Kinderen mogen niet met het apparaat spelen.
- Reiniging en onderhoud mogen niet worden uitgevoerd door kinderen als zij niet onder toezicht staan.
- Plastic zakken en folie dienen buiten bereik van kinderen te worden bewaard en afgevoerd.
=> Er bestaat gevaar voor verstikking!

Juist gebruik

- De stofzuiger alleen volgens het typeplaatje aansluiten en in gebruik nemen.
- Nooit zuigen zonder filterzak of stofreservoir, motorbeveiligings- en uitblaasfilter.
=> Het apparaat kan beschadigd raken!
- Zuig nooit met mondstuk en buis in de nabijheid van het hoofd.
=> Er bestaat gevaar voor letsel!
- Bij het zuigen op trappen moet het toestel altijd onder de gebruiker staan.
- Het elektriciteits snoer en de slang niet gebruiken om de stofzuiger te dragen / transporteren.
- Raakt de voedingskabel van dit apparaat beschadigd, dan dient deze door de fabrikant, zijn servicedienst of iemand met de juiste kwalificaties te worden vervangen, ter voorkoming van gevaarlijke situaties.
- Bij een gebruiksduur van langer dan 30 minuten het elektriciteits snoer volledig uittrekken.
- Niet aan het elektriciteits snoer maar aan de stekker trekken om het apparaat van het net te koppelen.
- Het elektriciteits snoer niet over scherpe kanten trekken en niet bekneld laten raken.
- Let erop dat de netstekker niet tegen personen, lichaamsdelen, dieren of voorwerpen slaat wanneer het snoer automatisch wordt ingetrokken.
=> Leid het elektriciteits snoer met behulp van de netstekker.
- Voor alle werkzaamheden aan de stofzuiger de stekker uit het stopcontact halen.
- De stofzuiger niet in gebruik nemen wanneer hij beschadigd is. In het geval zich een storing voordoet de stekker uit het stopcontact halen.
- Om risico's te voorkomen mogen reparaties aan de stofzuiger en de vervanging van onderdelen alleen worden uitgevoerd door onze klantenservice.
- De stofzuiger beschermen tegen weersinvloeden, vocht en hittebronnen.

- Zorg ervoor dat er geen brandbare of alcoholhoudende stoffen op de filters (filterzak, motorbeveiligingsfilter, uitblaasfilter, etc.) terechtkomen.
 - De stofzuiger is niet geschikt voor gebruik op bouwplaatsen.
=> Opzuigen van bouwpuin kan leiden tot beschadiging van het toestel.
 - Wanneer de stofzuiger niet gebruikt wordt het toestel uitschakelen en de stekker uit het stopcontact halen.
 - Versleten apparaten onmiddellijk onbruikbaar maken, het toestel daarna op een verantwoorde wijze afvoeren.
- ! Let op**
- Als de zekering in de meterkast bij het inschakelen van het toestel wordt geactiveerd, dan kan dit worden veroorzaakt doordat er tegelijkertijd meerdere elektrische apparaten met hoge aansluitwaarde op hetzelfde stroomcircuit zijn aangesloten. De zekering wordt onvermijdelijk geactiveerd wanneer u alvorens het toestel aan te zetten de laagste stand instelt en pas daarna een hogere stand kiest.

Instructies voor recycling

- **Verpakking**
De verpakking beschermt de stofzuiger tegen beschadiging tijdens het transport. Deze bestaat uit milieuvriendelijk materiaal en is daarom recyclebaar. Breng verpakkingsmateriaal dat u niet meer nodig heeft naar een verzamelplaats voor de verwerking van afval.
- **Oude toestellen**
Oude apparaten bevatten vaak nog waardevol materiaal. Geef daarom uw oude toestel voor hergebruik af aan uw handelaar of een recyclecentrum. Informatie over actuele methoden van afvalverwijdering kunt u krijgen bij uw handelaar of uw gemeente.
- **Afvoer van filters en filterzakken**
Filter en filterzak zijn gemaakt van milieuvriendelijke materialen. Voor zover deze geen stoffen bevatten die niet toegestaan zijn als huisvuil, kunnen ze via het normale huisvuil worden afgevoerd.

Informatie op het energielabel

Dit is een stofzuiger voor algemene doeleinden. Om op tapijt en harde vloeren de aangegeven energie-efficiëntie en reinigingsprestatieklasse te bereiken gebruikt u het omschakelbare universele mondstuk.

De berekeningen zijn gebaseerd op de Gedelegeerde Verordening (EU) Nr. 665/2013 van de Commissie van 3 mei 2013 ter aanvulling van richtlijn 2010/30EU. Alle procedures die niet precies in deze handleiding beschreven staan, zijn uitgevoerd op basis van DIN EN 60312-1:2014.

da

Opbevar brugsanvisningen. Sørg for, at brugsanvisningen medfølger, hvis De giver støvsugeren videre til andre.

Anvendelse iht. formål

Denne støvsuger er kun beregnet til brug i private husholdninger og ikke til erhvervsmæssig anvendelse. Støvsugeren må udelukkende anvendes i overensstemmelse med angivelserne i denne brugsanvisning. Producenten hæfter ikke for evt. skader, der er opstået som følge af ukorrekt anvendelse eller forkert betjening. Overhold derfor altid nedenstående anvisninger!

For at undgå tilskadecomst og beskadigelser må støvsugeren ikke benyttes til:

- Støvsugning af mennesker eller dyr.
- Opsugning af:
 - sundhedsfarlige, skarpkantede, varme eller glødende substanser.
 - fugtige eller flydende substanser.
 - letantændelige eller eksplosive stoffer eller gasser.
 - aske, sod fra kakkelovne eller centralvarmeanlæg.
 - tonerstøv fra printere eller kopimaskiner.

Reserve dele, tilbehør, støvposer

Vores originale reservedele, vores originale tilbehør og ekstra tilbehør er ligesom vores originale støvposer nøje afstemt efter vores støvsugeres egenskaber og krav. Vi anbefaler derfor udelukkende at anvende vores originale reservedele, vores originale tilbehør og ekstra tilbehør samt vores originale støvposer. På den måde sikres en lang levetid for støvsugeren og en permanent høj kvalitet af rengøringen.

! Bemærk

- Anvendelse af reservedele / ekstra tilbehør og støvposer, som ikke passer eller er af dårlig kvalitet, kan medføre skader på støvsugeren, som ikke er omfattet af vores garanti, hvis disse skader netop er forårsaget af anvendelsen af sådanne produkter.

Sikkerhedsanvisninger

Denne støvsuger opfylder de anerkendte tekniske standarder og de relevante sikkerhedsanvisninger.

- Dette apparat kan benyttes af børn fra 8 år og derover, samt af personer med reducerede fysiske, sensoriske eller mentale evner og / eller manglende erfaring eller viden, hvis de er under opsyn eller er blevet instrueret i sikker brug af apparatet og har forstået de farer og risici, der kan være forbundet med brugen af apparatet.

- Børn må ikke bruge apparatet som legetøj.
- Rengøring og vedligeholdelse må ikke udføres af børn, uden at de er under opsyn.
- Plastikposer og folie må ikke være tilgængelige for småbørn, hverken ved opbevaring og kassering
=> Der er fare for kvælning!

Korrekt anvendelse

- Støvsugeren må kun tilsluttes og anvendes iht. typeskiltet.
- Støvsugning af trapper, skal apparatet altid være placeret lavere end brugeren.
=> apparatet kan blive beskadiget!
- Støvsug aldrig med mundstykke eller rør i nærheden af hovedet.
=> Der er fare for tilskadekomst!
- Ved støvsugning af trapper, skal apparatet altid være placeret lavere end brugeren.
- Benyt ikke netledningen eller slangen til at bære / transportere støvsugeren med.
- Hvis dette apparats netkabel er blevet beskadiget, skal det skiftes ud af producenten, af dennes serviceværksted eller af en tilsvarende faguddannet person, så der ikke kan opstå fare.
- Hvis støvsugeren er i drift i mere end 30 minutter, skal netledningen trækkes helt ud.
- Træk ikke i tilslutningsledningen, men kun i selve stikket, når ledningen trækkes ud af kontakten.
- Undlad at trække netledningen hen over skarpe kanter, og sørg for, at den ikke kommer i klemme.
- Pas på, at netstikket ikke rammer personer, legemsdele, husdyr eller genstande under den automatiske ledningsoprulning. => Hold i stikket og ikke i selve ledningen, når netledningen trækkes ud.
- Træk altid netstikket ud af kontakten, inden der foretages nogen form for arbejde på støvsugeren.
- Støvsugeren må ikke anvendes, hvis den er beskadiget. Træk netstikket ud af kontakten i tilfælde af en funktionsfejl ved apparatet.
- For at der ikke skal opstå fare, må reparationer af støvsugeren og udskiftning af reservedele kun udføres af et autoriseret serviceværksted.
- Støvsugeren skal beskyttes mod fugt, vejr og vind samt påvirkning fra varmekilder.
- Hæld ikke brændbare eller alkoholholdige substanser på filterne (filterpose, motorbeskyttelsesfilter, udblæsningsfilter etc.).
- Støvsugeren er ikke beregnet til anvendelse på byggepladser.
=> Opsugning af byggeaffald kan beskadige apparatet.
- Sluk for apparatet, og træk netstikket ud, når der ikke støvsuges.
- Et kasseret apparat skal gøres ubrugeligt med det samme og herefter bortskaffes efter forskrifterne.

! Bemærk!

- Hvis sikringen springer, når støvsugeren tændes, kan årsagen til dette være, at der er tilsluttet flere elapparater med stort effektforbrug samtidig i den samme strømkreds.
For at undgå at sikringen udløses, skal støvsugeren indstilles til det laveste effektrin, inden der tændes for den, og først derefter skal der vælges et højere effektrin.

Anvisninger om bortskaffelse

- **Emballage**
Emballagen beskytter støvsugeren mod beskadigelse under transport. Den består af miljøvenlige materialer og kan derfor genbruges. Emballage, der ikke skal anvendes mere, bør bortskaffes på genbrugsstationer eller lignende.
- **Kasserede støvsugere**
Kasserede apparater indeholder materialer, der kan genbruges. Aflever derfor kasserede støvsugere hos forhandleren eller i et genbrugscenter. Der kan indhentes oplysninger om gældende bortskaffelsesregler hos forhandleren eller på kommunen.
- **Bortskaffelse af filtre og filterposer**
Filtre og filterposer er fremstillet af miljøvenlige materialer. Hvis de ikke indeholder substanser, som ikke må lægges i normalt husholdningsaffald, kan de bortskaffes som normalt husholdningsaffald.

Oplysninger om energimærket

Denne støvsuger er en universaltøvsuger. På tæpper og på gulve med hård belægning opnås den deklarede energieffektivitet og rengøringsklasse ved anvendelse af universalmundstykket.

De beregnede værdier er baseret på Kommissionens delegerede forordning (EU) nr. 665/2013 af 3. maj 2013 som supplement til direktiv 2010/30EU. Alle procedurer, som ikke er detaljeret beskrevet i denne vejledning, er udført på basis af DIN EN 60312-1:2014.

Ta godt vare på bruksanvisningen. Bruksanvisningen må følge med når støvsugeren skifter eier.

Tiltenkt bruk

Støvsugeren er kun beregnet for bruk i husholdninger og ikke til nærings- og industriformål. Støvsugeren må bare brukes som beskrevet i denne bruksanvisningen. Produsenten tar ikke ansvar for eventuelle skader som skyldes ikke-forskriftsmessig bruk eller ukyndig betjening.

Les derfor nøye igjennom instruksjonene nedenfor!

For at det ikke skal oppstå skader på personer eller gjenstander, må støvsugeren ikke brukes til:

- støvsuging av mennesker eller dyr.
- oppsuging av:
 - helsefarlige, skarpe, varme eller glødende substanser.
 - fuktige eller flytende substanser.
 - lettantennelige eller eksplosive stoffer og gasser.
 - aske og sot fra vedovner eller sentralvarmeanlegg.
 - tonerstoff fra skrivere eller kopimaskiner.

Reservedeler, tilbehør, støvposer

Våre originale reservedeler, vårt originale tilbehør og spesialtilbehør er likeledes som våre originale støvposer tilpasset egenskapene og kravene til støvsugerne våre. Vi anbefaler derfor at du utelukkende bruker originale reservedeler, originalt tilbehør og spesialtilbehør og våre originale støvposer. Slik kan du forlenge støvsugerens levetid og sikre en vedvarende høy rengjørings-effekt.

! Merk

- Bruk av reservedeler, tilbehør/spesialtilbehør eller støvposer som ikke passer nøyaktig eller ikke tilfredstiller kvalitetskravene, kan føre til skader på støvsugeren. Skader som er oppstått på grunn av bruk av slike produkter, dekkes ikke av garantien.

Sikkerhetsanvisninger

Denne støvsugeren er laget i henhold til anerkjente tekniske prinsipper og gjeldende sikkerhetsbestemmelser.

- Apparatet skal bare brukes av barn over åtte år og personer med nedsatt fysisk, sensorisk eller mental funksjonsevne eller manglende erfaring og/eller kunnskap dersom de er under oppsyn eller har fått tilstrekkelig opplæring i sikker bruk av apparatet og har forstått hvilke farer som kan oppstå.
- Barn skal ikke leke med apparatet.
- Rengjøring og vedlikehold skal ikke utføres av barn uten tilsyn.

- Plastposer og folie skal oppbevares eller kastes utenfor barns rekkevidde.
=> Fare for kvelning!

Forskriftsmessig bruk

- Støvsugeren skal bare kobles til og brukes i henhold til typeskiltet.
- Sug aldri opp noe uten filterpose eller støvbeholder, motorbeskyttelses- og utblåsningsfilter.
=> Apparatet kan bli ødelagt!
- Støvsug aldri med munnstykke og rør i nærheten av hodet.
=> Fare for personskader!
- Ved støvsuging av trapper må apparatet alltid stå lavere enn brukeren.
- Ikke bruk strømledningen og slangen til å bære/transportere støvsugeren i.
- Dersom det oppstår skader på strømledningen til apparatet, må den erstattes av produsenten eller dennes kundeservice eller en tilsvarende kvalifisert person slik at farlige situasjoner unngås.
- Trekk strømledningen helt ut hvis apparatet er i bruk i mer enn 30 minutter av gangen.
- Trekk ikke i ledningen, men i støpselet når du skal ta ledningen ut av stikkontakten.
- Ikke trekk strømledningen over skarpe kanter og ikke klem den fast.
- Pass på at støpselet ikke slynges bort i personer, kroppsdeler, dyr eller gjenstander ved automatisk kabelinntrekk.
=> Styr strømledningen ved hjelp av støpselet.
- Trekk alltid ut støpselet før arbeid på støvsugeren.
- Ikke bruk støvsugeren dersom den har fått skader. Hvis det oppstår feil, må du trekke ut støpselet.
- Reparasjon av støvsugeren og utskifting av reservedeler skal bare utføres av autorisert kundeservice. Dette for å unngå skader.
- Beskytt støvsugeren mot vær og vind, fuktighet og varmekilder.
- Unngå å få brennbare eller alkoholholdige stoffer på filteret (filterpose, motorfilter, utblåsningsfilter etc.).
- Støvsugeren egner seg ikke til bruk på byggeplasser.
=> Oppsuging av byggematerialer kan føre til skader på apparatet.
- Slå av apparatet og trekk ut støpselet når du ikke støvsuger.
- Utslitte apparater skal straks gjøres ubrukelige for de rette å leveres til gjenvinningsordning.

! Obs!

- Hvis sikringen løses ut når du slår på maskinen, kan det skyldes at andre elektroniske apparater med høy effekt er tilkoblet samme kurs. Du kan unngå å utløse sikringen ved at du setter apparatet på laveste effektnivå før du slår det på. Velg så et høyere effektnivå når apparatet er slått på.

Informasjon om kassering

■ Emballasje

Emballasjen beskytter støvsugeren mot skader under transport. Den består av miljøvennlige materialer og kan derfor gjenvinnes. Kast emballasje du ikke har bruk for, på en miljøstasjon.

■ Gammelt apparat

Gamle apparater inneholder mange materialer som fortsatt kan brukes. Lever derfor det gamle apparatet til forhandleren eller til miljøstasjon for gjenvinning. Du kan få informasjon om mulige måter å kassere apparatet på hos forhandleren eller kommunale myndigheter.

■ Kassering av filter og filterpose

Filteret og filterposen er fremstilt av miljøvennlige materialer. Hvis de ikke inneholder stoffer som er forbudt å kaste i husholdningsavfall, kan de kastes i husholdningsavfallet.

Informasjon om energimerkingen

Denne støvsugeren er en universalstøvsuger.

Bruk det regulerbare universalmunnstykket på tepper og harde gulv for å oppnå angitt energieffektivisering og rengjøringsklasse.

Beregningene er basert på kommisjonens delegerte forordning (EU) nr. 665/2013 av 3. mai 2013 som supplement til direktiv 2010/30EU.

Alle prosesser som ikke er nærmere beskrevet i denne bruksanvisningen, er utført iht. DIN EN 60312-1:2014.

SV

Spars bruksanvisningen. Se till så att bruksanvisningen medföljer dammsugaren vid ägarbytte.

Avsedd användning

Dammsugaren är bara avsedd för hemmabruk, inte för kommersiellt bruk. Dammsugaren är bara avsedd för användning enligt anvisningarna i bruksanvisningen. Tillverkaren tar inget ansvar för eventuella skador som uppstår på grund av ej avsedd eller felaktig användning.

Följande anvisningar ska därför ovillkorligen följas!

Undvik person- och sakskador, använd inte dammsugaren:

- för att dammsuga av människor och djur.
- för att dammsuga av:
 - hälsofarliga, vassa, heta eller glödande ämnen.
 - fuktiga eller flytande ämnen.
 - lättantändliga eller explosiva ämnen och gaser.
 - aska, sot från kakelugnar och pannor.
 - tonerdamm från skrivare och kopiatorer.

Reservdelar, tillbehör, dammsugarpåsar

Våra reservdelar, tillbehör och extratillbehör är originaldelar precis som dammsugarpåsarna avsedda för att passa våra dammsugares egenskaper och krav. Vi rekommenderar alltså att du bara använder reservdelar, tillbehör och extratillbehör samt dammsugarpåsar som är original. Det ger dammsugaren lång livslängd och konstant hög rengöringskapacitet.

! Obs!

- Ej avsedd användning av sämre reservdelar, tillbehör/extratillbehör och dammsugarpåsar som inte passar kan ge dammsugaren skador som vår garanti bara täcker om du använt rätt produkter.

Säkerhetsanvisningar

Dammsugaren motsvarar nuvarande tekniknivå och uppfyller gällande säkerhetsföreskrifter.

- Barn under 8 år och personer med begränsad fysisk, sensorisk eller mental färdighet eller som saknar erfarenhet eller kunskaper får bara använda enheten under överinseende av någon eller om de får lära sig hur man använder enheten säkert och vilka risker som finns.
- Låt inte barn leka med enheten.
- Barn får bara göra rengöring och skötsel under uppsikt.
- Plastpåsar och plastfolie ska hållas utom räckhåll för barn.
=> Kvävningsrisk föreligger!

Avsedd användning

- Anslut och använd bara dammsugaren enligt märkskylten.
- Dammsug aldrig utan dammsugarpåse resp. -behållare, motorskydds- och utblåsfiler.
=> Dammsugaren kan skadas!
- Dammsug aldrig med munstycke eller rör i närheten av huvudet.
=> Olycksrisk!
- Dammsuger du trappor, så ska enheten alltid stå nedanför användaren.
- Använd inte sladden för att bära/transportera dammsugaren.
- Är sladden till enheten skadad, så är det bara tillverkaren, service eller behörig elektriker som får byta ut den, allt för att undvika skador.
- Dra ut sladden helt om du ska dammsuga längre än 30 minuter.
- Dra i kontakten, inte i sladden, när du tar ur elanslutningen till dammsugaren.
- Dra inte sladden över vassa kanter och se till så att den inte blir fastklämd.
- Se till så att kontakten inte slår emot personer, kroppsdelar, husdjur eller föremål vid automatiskt sladdindrag. => Styr sladden med kontakten.
- Slå alltid av och dra ur kontakten före arbeten på dammsugaren.
- Använd inte dammsugaren om den är trasig. Dra ut kontakten ur uttaget om dammsugaren är trasig.
- Det är bara auktoriserad serviceverkstad som får göra {EXTERNAL}reparationer och byta reservdelar på dammsugaren, allt för att undvika risker i användningen.
- Skydda dammsugaren från påverkan av väder, fukt och värme.
- Använd aldrig brännbara eller alkoholhaltiga ämnen på filtren (dammsugarpåse, motorskydds-, utblåsfiler etc).
- Dammsugaren är inte avsedd för användning på byggarbetsplatser.
=> Uppsugning av byggmaterial kan skada enheten.
- Slå av enheten och dra ur kontakten när du inte dammsuger.
- Gör uttjänta enheter obrukbara direkt, släng dem sedan i återvinningen.

! Observera!

- Går säkringen när du startar dammsugaren, kan det bero på att du har andra elprodukter med hög effekt anslutna samtidigt till samma avsäkring (propp).
Ställ in enheten på lägsta effektläget innan du slår på och öka sedan effekt, så går inte säkringen.

Avfallshantering

- **Förpackningen**
Förpackningen skyddar dammsugaren från skador vid transporten. Förpackningen är gjord av miljövänliga material och går att återvinna. Släng förpackningsmaterial du inte längre behöver i återvinningen.
- **Uttjänt enhet**
Uttjänta enheter innehåller ofta värdefulla material. Lämna därför in din uttjänta dammsugare till din återförsäljare resp. släng den i återvinningen. Information om återvinning får du hos din återförsäljare eller kommun.
- **Kassering av filter och dammpåse**
Filter och dammpåse är tillverkade i miljövänliga material. Om de inte innehåller några förbjudna ämnen kan de kastas i hushållssoporna.

Anmärkningar till energideklarationen

Dammsugaren är en universaldammsugare. Använd det ställbara universalmunstycket, så uppnår du deklarerad energieffektivitet och klass avseende rengöringsprestanda på mattor och hårda golv.

Beräkningarna bygger på kommissionens delegerade förordning (EU) nr 665/2013 från 3 maj 2013 som kompletterar direktiv 2010/30EU.

Metoderna som saknar utförlig beskrivning i anvisningen är baserade på DIN EN 60312-1:2014.

Säilytä käyttöohjeet. Jos annat pölynimurin kolmannelle osapuolelle, liitä käyttöohjeet mukaan.

Määräystenmukainen käyttö

Tämä pölynimuri on tarkoitettu kotikäyttöön. Käytä pölynimuria vain tässä käyttöohjeessa annettujen ohjeiden mukaan. Valmistaja ei vastaa mahdollisista vahingoista, jotka johtuvat ohjeidenvastaisesta käytöstä tai väärästä hoidosta.

Noudata ehdottomasti seuraavia ohjeita!

Vahinkojen ja vaurioiden välttämiseksi pölynimuria ei saa käyttää:

- ihmisten tai eläinten imurointiin.
- sillä ei saa imuroida:
 - terveydelle vaarallisia, teräviä, kuumia tai hehkuvia aineita.
 - kosteita tai nestemäisiä aineita.
 - helposti syttyviä tai räjähtäviä aineita ja kaasuja.
 - tuhkaa tai nokea kaakeliuuneista ja keskuslämmityslaitteista.
 - mustepölyä tulostimista ja kopiokoneista.

Varaosat, varusteet, pölypussit

Alkuperäiset varaosamme, varusteemme ja lisävarusteemme sekä alkuperäiset pölypussimme on sovitettu pölynimureidemme ominaisuuksiin ja vaatimuksiin. Suosittelemme sen tähden käyttämään vain alkuperäisiä varaosia, varusteita, lisävarusteita ja alkuperäisiä pölypussia. Näin voit taata pölynimurisi pitkän käyttöiän ja aina korkealaatuisten puhdistustehon.

! Huomautus

- Epäsopivien tai heikkolaatuisten varaosien, tarvikkeiden, lisävarusteiden ja pölypussien käyttö voi aiheuttaa pölynimuriin vaurioita. Takuumme ei kata vaurioita, jotka johtuvat tällaisten tuotteiden käytöstä.

Turvaohjeet

Tämä pölynimuri vastaa tekniikan hyväksytyjä sääntöjä ja asianmukaisia turvamääräyksiä.

- Laitetta voivat käyttää 8 vuotta täyttäneet lapset ja henkilöt, joiden fyysiset tai henkiset kyvyt ovat rajoittuneet tai joilta puuttuu kokemus ja/tai tieto laitteen käytöstä, valvonnan alaisina tai kun heitä on opastettu laitteen käytössä ja he ovat ymmärtäneet laitteen käytön vaarat.
- Lapset eivät saa leikkiä laitteella.
- Lapset eivät saa puhdistaa tai huoltaa laitetta ilman valvontaa.

- Muovipussit ja foliot on pidettävä poissa pienten lasten ulottuvilta ja ne on hävitettävä.

=> Tukehtumisvaara!

Asianmukainen käyttö

- Liitä pölynimuri sähköverkkoon ja ota se käyttöön vain tyyppikilvessä olevien tietojen mukaan.
- Älä käytä pölynimuria koskaan ilman pölypussia tai pölysäiliötä, moottorisuojasuodatinta ja poistoilman suodatinta.
 - => Laitte voi vahingoittua!
- Älä imuroi suulakkeella ja putkella henkilön pään lähellä.
 - => Loukkaantumisvaara!
- Kun imuroi portaita, laitteen on oltava aina käyttäjän alapuolella.
- Älä käytä verkkoliitäntäjohtoa ja letkua pölynimurin kantamiseen/siirtämiseen.
- Jos laitteen verkkovirtajohto on vaurioitunut, sen saa vaaratilanteiden välttämiseksi vaihtaa vain valmistajan tai valmistajan huoltopalvelun edustaja tai muu vastaavan ammattipätevyden omaava henkilö.
- Jos käytät laitetta yli 30 minuutin ajan, vedä verkkoliitäntäjohto kokonaan ulos.
- Irrota laite sähköverkosta vetämällä pistoke irti pistorasiasta, älä vedä johdosta.
- Älä vedä verkkoliitäntäjohtoa terävien reunojen yli äläkä jätä sitä puristuksiin.
- Varmista, että verkkopistoke ei vahingoita henkilöitä, lemmikkieläimiä tai esineitä, kun johto kelautuu automaattisesti laitteen sisään.
 - => Ohjaa verkkoliitäntäjohtoa pistokkeesta käsin.
- Irrota verkkopistoke pistorasiasta ennen kuin huollat pölynimuria.
- Älä käytä viallista imuria. Häiriön ilmentyessä irrota verkkopistoke.
- Vaaratilanteiden välttämiseksi pölynimurin korjaaminen ja varaosien vaihto on sallittu ainoastaan valtuutetulle huoltopalvelulle.
- Suojaa imuria sääolosuhteilta, kosteudelta ja lämmönlähteiltä.
- Älä laita palavia tai alkoholipitoisia aineita suodattimiin (pölypussi, moottorisuojasuodatin, poistoilman suodatin jne.).
- Pölynimuri ei sovellu rakennustyömaakäyttöön.
 - => Rakennusjätteiden imurointi voi vaurioittaa laitetta.
- Kytke laite pois päältä ja irrota verkkopistoke, kun et imuroi.
- Käytöstä poistetut laitteet tulee tehdä heti käyttökelpottomiksi ja hävittää määräysten mukaisesti.

! Huomio

- Jos sulake palaa kytkiessäsi laitteen päälle, se voi johtua siitä, että samaan virtapiiriin on liitetty muita sähkölaitteita samanaikaisesti. Sulakkeen palaminen voidaan estää säätämällä laite pienimmälle teholle ennen käynnistämistä ja valitsemalla vasta sitten suurempi tehoalue.

Ohjeita hävittämisestä

■ Pakkaus

Pakkaus suojaa pölynimuria vaurioilta kuljetuksen aikana. Se on ympäristöystävällistä materiaalia ja se voidaan kierrättää. Vie tarpeettomat pakkausmateriaalit asiaankuuluvaan kierrätyspisteeseen.

■ Käytöstä poistettu laite

Käytetyt laitteet sisältävät monia arvokkaita materiaaleja. Vie käytöstä poistettu laitteesi kierrätystä varten alan liikkeeseen tai kierrätyskeskukseen. Lisätietoja jätehuoltokysymyksissä saat kauppialtasi tai kunnastasi.

■ Suodattimien ja pölypussien hävittäminen

Suodattimet ja pölypussit ovat ympäristöystävällistä materiaalia. Sikäli kuin ne eivät sisällä mitään talousjätteeksi soveltumatonta, ne voi hävittää normaalin kotitalousjätteen mukana.

Energiamerkkiä koskevat huomautukset

Tämä pölynimuri on yleiskäyttöön tarkoitettu pölynimuri. Käytä mattojen ja koviin lattioiden imurointiin vaihdettavaa yleiskäyttöön tarkoitettua suulaketta ilmoitetun energiatehokkuuden ja puhdistuskykyluokan saavuttamiseksi.

Laskelmat perustuvat delegoituun säädökseen (EU) nro 665/2013, jonka komissio on julkaissut 3. toukokuuta 2013 direktiivin 2010/30EU täydennykseksi.

Kaikki menettelyt, joita tässä ohjeessa ei ole kuvattu tarkemmin, on suoritettu standardin DIN EN 60312-1:2014 perusteella.

es

Conservar las instrucciones de uso. En caso de entregar el aspirador a una tercera persona, adjuntar las instrucciones de uso.

Uso de acuerdo con las especificaciones

Este aspirador está indicado para el uso doméstico y no para aplicaciones industriales. Usar el aspirador exclusivamente de acuerdo con las indicaciones descritas en estas instrucciones de uso. El fabricante no se hace responsable de los posibles daños causados por un uso indebido o inapropiado del aparato. Por consiguiente es imprescindible observar los siguientes consejos y advertencias.

Para evitar daños y lesiones, no usar el aspirador en los siguientes casos:

- aspiración de personas o animales.
- aspirar:
 - sustancias tóxicas, objetos afilados, calientes o incandescentes,
 - sustancias húmedas o líquidas,
 - materiales o gases inflamables o explosivos,
 - ceniza, hollín de estufas cerámicas e instalaciones de calefacción central,
 - polvo de tóner de impresoras y fotocopiadoras.

Recambios, accesorios, bolsas para polvo

Nuestros recambios originales, accesorios originales y accesorios especiales están, al igual que las bolsas para polvo originales, perfectamente adaptados a las propiedades y los requisitos de nuestras aspiradoras. Por ello, recomendamos utilizar exclusivamente nuestros recambios originales, accesorios originales y especiales, así como nuestras bolsas para polvo. De esta forma quedará garantizada una larga vida útil y una calidad alta y duradera del rendimiento de limpieza de la aspiradora.

! Aviso

- El uso de recambios, accesorios, accesorios especiales y bolsas para polvo que no sean adecuados o no cumplan la calidad requerida puede causar daños en la aspiradora no cubiertos por nuestra garantía, siempre cuando dichos daños se deriven del uso de tales productos.

Consejos y advertencias de seguridad

Este aspirador cumple las reglas reconocidas de la técnica y las correspondientes normas y disposiciones de seguridad.

- Este aparato puede ser utilizado por niños a partir de 8 años y por personas que presenten limitaciones de las facultades físicas, sensoriales o psíquicas o que carezcan de la experiencia y el conocimiento necesarios, siempre que sean supervisados por otra persona o que se les haya enseñado a utilizar la herramienta de forma segura y hayan comprendido los peligros que supone.
- Los niños no deben jugar con el aparato.
- Las tareas de limpieza y mantenimiento que correspondan al usuario no deben ser realizadas por niños sin supervisión.
- Mantener las láminas y bolsas de plástico fuera del alcance de los niños.
=> ¡Peligro de asfixia!

Uso adecuado

- La conexión y puesta en funcionamiento del aspirador debe efectuarse de acuerdo con las indicaciones de la placa de características.
- No aspirar nunca sin la bolsa filtrante, el depósito de polvo, el filtro protector del motor o el filtro de salida.
=> ¡El aparato puede estropearse!
- No aspirar nunca con la boquilla y el tubo cerca de la cabeza.
=> ¡Peligro de lesiones!
- Para aspirar escaleras, el aparato tiene que quedar siempre por debajo del usuario.
- No usar el cable de alimentación de red ni el tubo flexible para llevar/transportar el aspirador.
- Si el cable de conexión a la red está dañado, para evitar riesgos lo debe sustituir el fabricante o su Servicio de Asistencia Técnica u otra persona igualmente cualificada.
- En caso de utilizar el aparato durante más de 30 minutos, extraer por completo el cable de conexión a la red.
- No tirar del cable para desenchufar el aparato de la red, sino de la clavija del enchufe.
- No colocar el cable de alimentación encima de bordes afilados ni aplastarlo.
- Durante la recogida automática del cable, prestar atención para que el enchufe no se dirija a personas, partes del cuerpo, animales u otros objetos. => Guiar el cable de conexión a la red con ayuda del enchufe.
- Extraer el enchufe antes de realizar cualquier trabajo en el aspirador.
- No poner en marcha el aspirador si presenta algún desperfecto. Extraer el enchufe en caso de avería.
- Para evitar riesgos, las reparaciones y el cambio de piezas del aspirador sólo deben ser llevados a cabo por el servicio de asistencia técnica autorizado.
- Proteger el aspirador de las inclemencias del tiempo, la humedad y fuentes de calor.
- No utilizar productos inflamables o que contengan alcohol en los filtros (bolsas filtrantes, filtro protector del motor, filtro de salida, etc.).

- El aspirador no ha sido diseñado para su empleo en obras.
=> La aspiración de escombros puede provocar daños en el aparato.
 - Desconectar el aparato y extraer el cable de conexión a la red cuando no se vaya a aspirar.
 - Inutilizar inmediatamente los aparatos usados para poder eliminarlos según la normativa.
- ! Observaciones**
- El enchufe de red debe estar protegido mediante un fusible de 16 A como mínimo.
Si el fusible se activa al conectar el aparato, puede deberse a que hay otros aparatos conectados con un valor de conexión alto en el mismo circuito eléctrico.
La activación del fusible se puede evitar ajustando el nivel más bajo de potencia antes de conectar el aparato, y aumentándolo luego.

Indicaciones para eliminar el material de embalaje

- **Embalaje**
El embalaje protege el aspirador de posibles desperfectos durante el transporte. Está compuesto por materiales no contaminantes y, por tanto, se pueden reciclar. Entregar los materiales del embalaje que ya no se necesitan en los centros de recogida para el sistema de reciclaje "punto verde".
- **Aparatos usados**
Los aparatos usados contienen aún muchos materiales aprovechables. Por este motivo, entregar los aparatos usados en el comercio habitual o en el centro de reciclaje para su reaprovechamiento. Consultar las alternativas vigentes para la eliminación de residuos a su distribuidor o en el ayuntamiento de su municipio.

- **Eliminación de filtros y bolsas filtrantes**
Los filtros y las bolsas filtrantes están fabricados con materiales respetuosos con el medio ambiente. Pueden eliminarse de forma normal, siempre y cuando no contengan ninguna sustancia que no pueda desecharse con la basura doméstica.

Observaciones respecto a la etiqueta energética

Esta aspiradora es una aspiradora de uso general. Para obtener la eficiencia energética y las clases de poder de limpieza declaradas al aspirar alfombras y suelos duros, utilizar la boquilla universal intercambiable.

Los cálculos se basan en el Reglamento Delegado (UE) N.º 665/2013 de la Comisión de 3 de mayo de 2013 que complementa la Directiva 2010/30/UE.

Los procedimientos que no se han descrito con mayor precisión en el presente manual se han efectuado según la norma DIN EN 60312-1:2014.

Por favor, guarde o manual de instruções e junte-o ao aspirador sempre que o entregar a terceiros.

Uso a que se destina

Este aspirador destina-se exclusivamente a uso doméstico, não devendo ser utilizado para fins industriais. Utilize o aspirador apenas de acordo com as instruções do presente manual. O fabricante não se responsabiliza por eventuais danos causados por uma utilização indevida ou erros de manuseamento. Por isso, tenha em atenção as seguintes recomendações!

Para evitar ferimentos e danos, o aspirador não deve ser utilizado para:

- limpar pessoas ou animais.
- aspirar:
 - substâncias nocivas para a saúde, objectos pontiagudos, substâncias quentes ou incandescentes.
 - substâncias húmidas ou líquidas.
 - substâncias e gases facilmente inflamáveis ou explosivos.
 - cinzas, fuligem de lareiras e de instalações de aquecimento central.
 - pó de toner de impressão e cópia.

Peças de substituição, acessórios, sacos de aspiração

As nossas peças de substituição originais, os nossos acessórios e acessórios especiais originais estão, tal como os nossos sacos de aspiração originais, adaptados às características e requisitos dos nossos aspiradores. Recomendamos-lhe, por isso, a utilização exclusiva das nossas peças de substituição originais, dos nossos acessórios e acessórios especiais originais e dos nossos sacos de aspiração originais. Deste modo, poderá assegurar uma longa vida útil, bem como uma qualidade permanentemente elevada do rendimento de limpeza do seu aspirador.

! Nota:

- A utilização de peças de substituição, acessórios/acessórios especiais e sacos de aspiração incorretos ou de qualidade inferior pode originar danos no seu aspirador, não abrangidos pela nossa garantia, caso estes danos tenham sido provocados precisamente pela utilização deste tipo de produtos.

Indicações de segurança

Este aspirador está em conformidade com as regras técnicas reconhecidas e cumpre as instruções de segurança aplicáveis.

- Este aparelho não pode ser utilizado por crianças a partir dos 8 anos e pessoas com capacidades físicas, sensoriais ou mentais reduzidas ou que não dispõem de experiência suficiente, excepto sob vigilância ou sob instruções específicas de utilização segura do aparelho, e desde que entendam os perigos resultantes da mesma.
- Não deixe que crianças brinquem com o aparelho.
- Não permita a limpeza e manutenção do aparelho pelo utilizador a crianças sem vigilância.
- Sacos de plástico e películas devem ser mantidos fora do alcance das crianças e eliminados.
=> Existe perigo de asfixia!

Utilização correta

- Ligue o aspirador e coloque-o em funcionamento apenas de acordo com a placa de características.
- Nunca aspire sem o saco do filtro ou o recipiente para o pó, nem sem o filtro de proteção do motor- e o filtro de exaustão.
=> O aparelho pode ser danificado!
- Nunca aspire com o bocal ou com o tubo em zonas próximas da cabeça.
=> Corre o perigo de se ferir!
- Aquando da aspiração em escadas, o aparelho tem de ficar sempre mais baixo em relação ao utilizador.
- Não utilize o cabo de alimentação e o tubo flexível para pegar no aspirador ou para o transportar.
- Quando o cabo de ligação à rede deste aparelho é danificado, tem de ser substituído pelo fabricante, pelo serviço de assistência técnica deste ou por uma pessoa analogamente qualificada, para evitar perigos.
- Retire o cabo de alimentação por completo no caso de uma utilização superior a 30 minutos.
- Para desligar o aspirador da corrente, não puxe pelo cabo de alimentação, mas sim pela ficha.
- Não deverá entalar o cabo de alimentação nem passá-lo sobre arestas vivas.
- Certifique-se de que, durante o enrolamento automático do cabo, a ficha não é projetada contra pessoas, partes do corpo, animais ou objetos.
=> Conduza o cabo de alimentação com o auxílio da ficha.
- Antes de efectuar quaisquer trabalhos no aspirador, desligue sempre a ficha da tomada.
- Se o aspirador estiver danificado, não o coloque em funcionamento. Em caso de anomalia, desligue a ficha da tomada.
- Para evitar a ocorrência de danos, as reparações e a substituição de peças no aspirador só podem ser efectuadas pelo Serviço de Assistência Técnica autorizado.
- Proteja o aspirador de intempéries e mantenha-o afastado de fontes de humidade e de calor.

- Não aplicar substâncias inflamáveis ou com álcool nos filtros (sacos de filtro, filtros de proteção do motor, filtros de saída do ar, etc.).
- O aspirador não é adequado para ser utilizado em obras de construção.
=> A aspiração de entulho pode danificar o aparelho.
- Desligue o aparelho e retire a ficha da tomada quando não estiver a aspirar.
- No final da vida útil do aparelho deverá dar-lhe um destino adequado, a fim de poder ser eliminado de acordo com as normas em vigor.

! Atenção

- A tomada tem de estar protegida por um disjuntor de, no mínimo, 16 A.
No caso de o disjuntor disparar ao ligar o aspirador, tal poderá dever-se ao facto de, no mesmo circuito eléctrico, estarem simultaneamente ligados outros electrodomésticos de potência elevada.
Pode evitar-se que o disjuntor dispare, regulando o aparelho para o nível de potência mais baixo antes de o ligar e seleccionando só depois um nível de potência mais elevado.

Recomendações de eliminação

■ Embalagem

A embalagem protege o aspirador contra danos durante o transporte. Ela é feita de materiais amigos do ambiente, sendo, por isso, reciclável. Coloque os materiais de embalagem de que já não precisa nos ecopontos

■ Aparelhos usados

Os aparelhos usados contêm frequentemente materiais com valor. Por isso, no final de vida útil do aparelho, entregue-o ao seu vendedor ou a um centro de reciclagem para revalorização. Informe-se sobre os métodos actuais de reciclagem junto de um vendedor ou nos serviços municipalizados.

■ Eliminação de filtros e sacos de filtro

Os materiais que compõem os filtros e os sacos de filtro são amigos do ambiente. Estes podem ser eliminados junto com o lixo doméstico, desde que não contenham substâncias cuja eliminação por este meio seja proibida.

Notas sobre a etiqueta energética

No caso deste aspirador trata-se de um aspirador de uso geral.

Para obter a eficiência energética e classe de eficácia de limpeza declaradas em tapetes e soalhos rijos, utilize a escova universal comutável.

Os cálculos baseiam-se no Regulamento Delegado (UE) n.º 665/2013 da Comissão, de 3 de maio de 2013, que complementa a Diretiva 2010/30/UE.

Todos os procedimentos não especificados nestas instruções foram executados com base na norma DIN EN 60312-1:2014.

Παρακαλώ φυλάξτε τις οδηγίες χρήσης. Σε περίπτωση παράδοσης της ηλεκτρικής σκούπας σε τρίτους, δώστε παρακαλώ μαζί και τις οδηγίες χρήσης.

Χρήση σύμφωνα με το σκοπό προορισού

Αυτή η ηλεκτρική σκούπα προορίζεται για χρήση στο σπίτι και όχι για επαγγελματικούς σκοπούς. Χρησιμοποιείτε την ηλεκτρική σκούπα αποκλειστικά σύμφωνα με τα στοιχεία σ' αυτές τις οδηγίες χρήσης. Ο κατασκευαστής δεν ευθύνεται για ενδεχόμενες ζημιές, που οφείλονται σε μη ενδεδειγμένη χρήση ή σε λάθος χειρισμό.
Γι' αυτό προσέξτε οπωσδήποτε τις ακόλουθες υποδείξεις!

Για την αποφυγή τραυματισμών και ζημιών, δεν επιτρέπεται να χρησιμοποιηθεί η ηλεκτρική σκούπα για:

- τη χρήση σε ανθρώπους ή ζώα.
- την απορρόφηση:
 - βλαβερών για την υγεία, κοφτερών, καυτών ή πυρακτωμένων υλικών.
 - υγρών ουσιών.
 - εύφλεκτων ή εκρηκτικών υλικών και αερίων.
 - στάχτης, αιθάλης από τζάκια και κεντρικές θερμάνσεις.
 - σκόνης μελανιού από εκτυπωτές και φωτοαντιγραφικά μηχανήματα.

Ανταλλακτικά, εξαρτήματα, σακούλες σκόνης

Τα γνήσια ανταλλακτικά μας, τα γνήσια εξαρτήματά μας και τα γνήσια ειδικά αξεσουάρ είναι όπως και οι γνήσιες σακούλες σκόνης εναρμονισμένα στις ιδιότητες και απαιτήσεις των ηλεκτρικών σκουπών μας. Εμείς σας συνιστούμε γι' αυτό να χρησιμοποιείτε αποκλειστικά τα γνήσια ανταλλακτικά μας, τα γνήσια εξαρτήματά και τα γνήσια ειδικά αξεσουάρ μας καθώς και τις γνήσιες σακούλες σκόνης της εταιρείας μας. Με αυτό τον τρόπο μπορείτε να εξασφαλίσετε μια μεγάλη διάρκεια ζωής καθώς και μια συνεχή υψηλή ποιότητα της απόδοσης καθαρισμού της ηλεκτρικής σας σκούπας.

! Υπόδειξη:

- Η χρήση από μη σωστών ή κατώτερης ποιότητας ανταλλακτικών, εξαρτημάτων/ ειδικών αξεσουάρ και σακουλών σκόνης μπορεί να οδηγήσει σε ζημιές στην ηλεκτρική σας σκούπα, οι οποίες δεν καλύπτονται από την εγγύησή μας. Εφόσον αυτές οι ζημιές προκλήθηκαν από τη χρήση τέτοιων προϊόντων.

Υποδείξεις ασφαλείας

Αυτή η ηλεκτρική σκούπα ανταποκρίνεται στους αναγνωρισμένους κανόνες της τεχνικής και στους σχετικούς κανονισμούς ασφαλείας.

- Η συσκευή μπορεί να χρησιμοποιηθεί από παιδιά από 8 χρονών και πάνω και από άτομα με μειωμένες σωματικές, αισθητήριες ή

διανοητικές ικανότητες ή έλλειψη εμπειρίας και / ή γνώσεων, όταν επιτηρούνται ή έχουν ενημερωθεί σχετικά με την ασφαλή χρήση της συσκευής και έχουν κατανοήσει τους υπάρχοντες κατά τη χρήση κινδύνους.

- Τα παιδιά δεν επιτρέπεται να παίζουν με τη συσκευή.
- Ο καθαρισμός και η συντήρηση μέσω χρήστη δεν επιτρέπεται να εκτελείται από παιδιά χωρίς επιτήρηση.
- Οι πλαστικές σακούλες και οι μεμβράνες πρέπει να φυλάγονται μακριά από μικρά παιδιά και να αποσύρονται.
=> Υπάρχει κίνδυνος ασφυξίας!

Ενδεδειγμένη χρήση

- Συνδέστε στο ρεύμα και θέστε σε λειτουργία την ηλεκτρική σκούπα μόνο σύμφωνα με τα στοιχεία στην πινακίδα τύπου.
- Μην αναρροφάτε ποτέ χωρίς σακούλα φίλτρου ή δοχείο συλλογής της σκόνης, φίλτρο προστασίας του κινητήρα και φίλτρο εξόδου του αέρα.
=> Η συσκευή μπορεί να υποστεί ζημιά!
- Μην αναρροφάτε ποτέ με το πέλμα και το σωλήνα αναρρόφησης κοντά στο κεφάλι.
=> Υπάρχει κίνδυνος τραυματισμού!
- Κατά την αναρρόφηση σε σκάλες πρέπει η συσκευή να βρίσκεται πάντα κάτω από το χρήστη.
- Μη χρησιμοποιείτε το ηλεκτρικό καλώδιο και τον εύκαμπο σωλήνα για το κράτημα ή τη μεταφορά της ηλεκτρικής σκούπας.
- Όταν το καλώδιο σύνδεσης στο δίκτυο του ρεύματος αυτής της συσκευής υποστεί ζημιά, πρέπει να αντικατασταθεί από τον κατασκευαστή ή το εξουσιοδοτημένο σέρβις πελατών ή από ένα αντίστοιχα ειδικευμένο άτομο, για την αποφυγή επικινδύνων καταστάσεων.
- Σε περίπτωση μιας διάρκειας λειτουργίας πάνω από 30 λεπτά τραβήξτε το ηλεκτρικό καλώδιο εντελώς έξω.
- Για να αποσυνδέσετε τη συσκευή από το ηλεκτρικό δίκτυο, μην τραβάτε το ηλεκτρικό καλώδιο αλλά βγάλτε το φικ από την πρίζα.
- Μην τραβάτε το ηλεκτρικό καλώδιο πάνω από κοφτερές ακμές και μην το συνθλίβετε.
- Κατά το αυτόματο τύλιγμα του καλωδίου προσέξτε, να μη χτυπήσει το φικ πάνω σε άτομα, μέρη του σώματος, ζώα ή αντικείμενα.
=> Οδηγήστε το ηλεκτρικό καλώδιο με τη βοήθεια του φικ.
- Πριν από κάθε εργασία στην ηλεκτρική σκούπα τραβήξτε το φικ από την πρίζα.
- Μη θέσετε σε λειτουργία μια χαλασμένη ηλεκτρική σκούπα. Σε περίπτωση που παρουσιαστεί μια βλάβη, τραβήξτε το φικ από την πρίζα.
- Οι επισκευές και η αντικατάσταση των ανταλλακτικών στην ηλεκτρική σκούπα επιτρέπεται να πραγματοποιούνται μόνο από εξουσιοδοτημένο σέρβις πελατών.
- Προστατεύετε την ηλεκτρική σκούπα από τις καιρικές επιδράσεις, την υγρασία και τις πηγές θερμότητας.
- Μην τοποθετείτε κανένα εύφλεκτο υλικό ή υλικό που εμπεριέχει αλκοόλη στα φίλτρα (σακούλα φίλτρου, φίλτρο προστασίας του κινητήρα, φίλτρο εξόδου του αέρα κ.λπ.).

- Η ηλεκτρική σκούπα δεν είναι κατάλληλη για τη χρήση σε εργοτάξια.
=> Η αναρρόφηση μπάζων μπορεί να οδηγήσει σε ζημιά της συσκευής.
- Απενεργοποιήστε τη συσκευή και τραβήξτε το φικ από την πρίζα, όταν δε γίνεται αναρρόφηση.
- Καταστρέψτε αμέσως τις άχρηστες συσκευές, μετά παραδώστε τη συσκευή για μια απόσυρση σύμφωνα με τους κανονισμούς.
- ! **Προσέξτε παρακαλώ**
 - Η πρίζα του ρεύματος πρέπει να είναι ασφαλισμένη το ελάχιστο με μια ασφάλεια 16 Α. Εάν η ασφάλεια κατά την ενεργοποίηση της συσκευής «πέσει» μία φορά, μπορεί αυτό να οφείλεται στο γεγονός, ότι στο ίδιο κύκλωμα βρίσκονται συγχρόνως συνδεδεμένες και άλλες ηλεκτρικές συσκευές με υψηλή κατανάλωση ρεύματος. Το «πέσιμο» της ασφάλειας μπορεί να αποφευχθεί, ρυθμίζοντας πριν την ενεργοποίηση της συσκευής τη χαμηλότερη βαθμίδα ισχύος και επιλέγοντας στη συνέχεια μια υψηλότερη βαθμίδα ισχύος.

Υποδείξεις για την απόσυρση

- **Συσκευασία**
Η συσκευασία προστατεύει την ηλεκτρική σκούπα από ζημιά κατά τη μεταφορά. Αποτελείται από φιλικό προς το περιβάλλον υλικό και γι' αυτό είναι ανακυκλώσιμη. Παραδώστε τα υλικά συσκευασίας που δε χρειάζονται άλλο, στα σημεία συγκέντρωσης των υλικών ανακύκλωσης.
- **Παλιά συσκευή**
Οι παλιές συσκευές περιέχουν πολλά ακόμα χρήσιμα υλικά. Γι' αυτό παραδίδετε την άχρηστη συσκευή σας σ' ένα ειδικό κατάστημα ή σ' ένα κέντρο ανακύκλωσης. Τους τρόπους απόσυρσης μπορείτε να τους πληροφορηθείτε στα ειδικά καταστήματα ή στις υπηρεσίες του δήμου σας.
- **Απόσυρση του φίλτρου και της σακούλας του φίλτρου**
Τα φίλτρα και οι σακούλες των φίλτρων έχουν κατασκευαστεί από φιλικό προς το περιβάλλον υλικό. Εφόσον δεν περιλαμβάνουν ουσίες, που απαγορεύονται για τα οικιακά απορρίμματα, μπορούν να αποσυρθούν μαζί με τα κανονικά οικιακά απορρίμματα.

Υποδείξεις για την ενεργειακή ετικέτα

- Αυτή η ηλεκτρική σκούπα πρόκειται για μια ηλεκτρική σκούπα γενικής χρήσης.
- Για την επίτευξη της δηλωμένης τάξης ενεργειακής απόδοσης και τάξης επίδοσης καθαρισμού σε χαλί και σκληρό δάπεδο χρησιμοποιήστε το πέλμα γενικής χρήσης με δυνατότητα εναλλαγής.
- Οι υπολογισμοί βασίζονται στον κατ' εξουσιοδότηση κανονισμό (ΕΕ) αριθ. 665/2013 της Επιτροπής από 3 Μαΐου 2013 για συμπλήρωμα της οδηγίας 2010/30ΕΕ. Όλες οι διαδικασίες, που δεν περιγράφονται ακριβώς σε αυτές τις οδηγίες, εκτελέστηκαν στη βάση του προτύπου DIN EN 60312-1:2014.**

Kullanma kılavuzunu lütfen itinayla saklayınız. Elektrikli süpürgeyi başka birisine verecek olursanız, lütfen kullanma kılavuzunu da veriniz.

Amaca uygun kullanım

Bu elektrikli süpürge evde kullanım için üretilmiştir, sanayi ortamında kullanıma uygun değildir. Bu elektrikli süpürge sadece bu kullanma kılavuzunda verilen bilgilere göre kullanılmalıdır. Amaca uygun olmayan veya hatalı kullanımdan kaynaklanan muhtemel hasarlardan üretici sorumlu değildir ve sorumlu tutulamaz. Bu nedenle, lütfen aşağıdaki uyarılara kesinlikle dikkat ediniz!

Yaralanmaları ve hasarları önlemek için elektrikli süpürge şunlar için kullanılmalıdır:

- İnsanların veya hayvanların temizlenmesi.
- Aşağıdaki cisim, madde veya pisliklerin emilerek temizlenmesi:
 - Sağlığa zararlı, keskin kenarlı, sıcak veya kızdırılmış maddeler.
 - Nemli veya ıslak maddeler.
 - Kolay tutuşabilen veya patlayıcı maddeler ve gazlar.
 - Çiniil sobalardaki kül, is ve merkezi ısıtma sistemleri.
 - Yazıcılardan veya fotokopi makinelerinden çıkan toner tozu.

Yedek parçalar, aksesuarlar, toz torbası

Orijinal yedek parçalarımız, orijinal aksesuarlarımız, özel aksesuarlarımız ve orijinal toz torbalarımız kendi elektrik süpürgelerimizin özelliklerine ve gereksinimlerine uygun olarak üretilmiştir. Bu nedenle sadece orijinal yedek parçalarımızı, orijinal aksesuarlarımızı ve özel aksesuarlarımızı ve orijinal toz torbalarımızı kullanmanızı tavsiye ederiz. Böylece hem ürününüzün çalışma ömrünü uzatır hem de elektrik süpürgeziniz temizleme gücünün sürekli aynı yüksek kalitede kalmasını garantileyebilirsiniz.

Uyarı:

- Tam olarak uygun olmayan veya daha düşük kaliteli yedek parçaların, aksesuarların / özel aksesuarların ve toz torbalarının kullanılması elektrik süpürgezinizde, bu türden ürünlerin kullanılması nedeniyle oluşan hasarlar söz konusu olduğunda garanti kapsamımıza girmeyecek hasarlara neden olabilir.

Güvenlik bilgileri

Bu elektrikli süpürge, geçerli teknik kurallara ve bilinen güvenlik yönetmeliklerine uygundur.

- Bu cihaz 8 yaşın altındaki çocuklar ve fiziksel, algısal veya mental yeteneklerinde eksiklikler olan veya tecrübe ve/veya bilgi eksikliği bulunan kişiler tarafından ancak, gözetim altında olmaları veya cihazın güvenli kullanımı hakkında bilgi sahibi olmaları veya olası tehlikeleri bilmeleri durumunda kullanılabilir.
- Çocukların cihaz ile oynamalarına izin verilmemelidir.
- Temizlik ve kullanıcı bakımı işlemleri gözetim altında olmayan çocuklar tarafından yürütülmemelidir.
- Plastik torbalar ve folyolar küçük çocukların ulaşamayacağı yerlerde saklanmalı ve imha edilmelidir.
=> Boğulma tehlikesi söz konusudur!

Usulüne uygun kullanım

- Elektrikli süpürge sadece tip etiketine uygun olarak bağlanmalı ve çalıştırılmalıdır.
- Filtre torbası veya toz haznesi, motor koruması ve dışarı üfleme filtresi olmadan asla süpürmeyiniz.
=> Cihaz zarar görebilir!
- Asla süpürgezin ağızıyla veya borusuyla insanların kafalarının yakınında kullanmayınız.
=> Yaralanma tehlikesi söz konusudur!
- Merdivenlerdeki kullanım sırasında cihaz her zaman kullanıcıdan daha aşağıda bulunmalıdır.
- Şebeke bağlantı kablosu ve hortum, elektrikli süpürgezin taşınması / nakli için kullanılmamalıdır.
- Bu cihazın elektrik bağlantı hattı zarar görmüşse herhangi bir tehlikeyi önlemek için hatlar bayi, müşteri hizmetleri veya aynı niteliğe sahip başka biri tarafından değiştirilmelidir.
- 30 dakikadan uzun çalışma sürelerinden sonra elektrik bağlantı kablosunu tamamen çekiniz.
- Cihazı şebekeden ayırmak için bağlantı kablosundan değil, aksine soketten çekilmelidir.
- Şebeke bağlantı kablosu keskin kenarlar üzerinden geçirilmemelidir ve kıvrılmamalıdır.
- Elektrik fişinin otomatik kablo çekme sırasında insanlara, insanların vücuduna, hayvanlara veya nesnelere hızla çarpmamasına dikkat ediniz.
=> Elektrik bağlantı kablosunu fiş yardımıyla hareket ettiriniz.
- Elektrikli süpürge yapacağınız tüm çalışmalardan önce fişi çekiniz.
- Hasar görmüş elektrikli süpürge çalıştırılmamalıdır. Bir arıza söz konusu olduğu zaman, elektrik fişini prizden çekip çıkarınız.
- Tehlikeli durumları engellemek için elektrikli süpürgedeki onarım ve yedek parça değişim işlemleri sadece yetkili müşteri hizmetleri tarafından yürütülmelidir.
- Elektrikli süpürge hava şartlarından, nemden ve sıcaklıktan korunmalıdır.
- Yanıcı ve alkol içeren maddeler filtre üzerine (filtre torbası, motor koruma filtresi, dışarı üfleme filtresi vb.) uygulanmamalıdır.

- Elektrikli süpürge inşaat işlerinde kullanım için uygun değildir.
=> İnşaat artıklarının emilmesi cihazın zarar görmesine neden olabilir.
 - Emiş yapılmayacağı zaman cihazı kapatınız ve fişini çekiniz.
 - Eskimiş cihazlar derhal kullanım dışı tutulmalı, daha sonra cihaz usulüne uygun bir şekilde imha edilmelidir.
- ! Lütfen dikkat**
- Şebeke soketi en az 16A'lık bir sigorta ile emniyete alınmış olmalıdır.
Eğer cihaz çalıştırıldığında sigorta atacak olursa, bunun sebebi, cihaz ile birlikte yüksek elektrik bağlantı değerine sahip başka elektrikli cihazların da aynı anda elektrik devresinde bağlı ve devrede olması olabilir.
Cihazın açılmasından önce en düşük güç kademesini ayarlamanız ve daha sonra daha yüksek bir güç kademesini seçmeniz durumunda, sigortanın devreye sokulması engellenebilir.

İmha etmeye ilişkin uyarılar

- **Ambalaj**
Ambalaj, elektrikli süpürgeyi nakliyat esnasında zarar görmeye karşı korur. Ambalaj çevreye zarar vermeyen malzemelerden ibarettir ve bu nedenle tekrar geri kazanılabilir. Almanya'da artık kullanılmayan ambalaj malzemelerini, »Grüner Punkt« adını taşıyan yeniden değerlendirme sisteminin toplama merkezlerine gönderiniz. Kendi ülkenizde bu cins merkezler varsa, ambalaj malzemelerinizi bu merkezlere göndermenizi tavsiye ederiz.
- **Eski cihaz**
Eski cihazlar birçok değerli malzemeler ihtiva eder. Bu nedenle, Almanya'da eski cihazınız tekrar değerlendirilmesi için yetkili satıcıya veya bir geri kazanma veya dönüşüm merkezine verilir. Güncel giderme yöntemleri hakkında bilgi almak için lütfen yetkili satıcınıza veya oturduğunuz bölge belediyesine başvurunuz.
- **Filtrenin ve filtre torbasının imha edilmesi**
Filtre ve filtre torbası çevreye zarar vermeyen malzemelerden üretilmiştir. Ev çöpleri için yasaklanmış maddeler içermediği sürece, normal ev çöpleri ile birlikte imha edilebilir.

Enerji etiketine ilişkin uyarılar

Bu elektrik süpürgesi genel amaçlı bir elektrik süpürgesidir. Halılarda ve sert zeminlerde belirtilen en yüksek enerji verimliliğine ve temizlik performans sınıfına ulaşmak için lütfen değiştirilebilir genel ağız kullanınız.
Hesaplamalar 2010/30EU yönetmeliğini tamamlayan, 3 Mayıs 2013 tarihli 665/2013 numaralı (EU) Komisyon Delege Edilmiş Yönetmeliğini temel alır.
Bu kılavuz içinde daha ayrıntılı açıklanmayan yöntemlerin tümü DIN EN 60312-1:2014'ü temel alarak yürütülmüştür.

Elektrik süpürgenizi daha verimli kullanabilmeniz için dikkat etmeniz gereken hususlar:

- Bu cihazlar ev tipi kullanıma uygundur, endüstriyel (sanaayi tipi) kullanıma uygun değildir.
- Süpürülecek yerin tipine göre motor gücünü ayarlayınız.
- Elektrikli süpürge için her zaman orijinal yedek parça, aksesuar veya özel aksesuarları kullanınız.
- Eğer, cihazınız toz torbalı ise; Mutlaka orijinal toz torbası kullanınız. (Filtre değişim göstergesinden toz torbasının doluluk oranı görülebilir.
Bu durumda toz torbası yenisi ile değiştirilmelidir.
- Cihazınız toz hazneli ise; Optimum temizlik sonuçları için güç ayar düğmesini maksimuma getiriniz. Sadece çok hassas malzemelerde güçü daha az ayarlamamız önerilir. (Her kullanım sonrasında bu hazne ve filtrelerinin temizlenmesi gerekir.)
- Elektrikli süpürgeyi sadece tip (etiket) levhasındaki gibi takın ve kullanın.
- Cihazı dikey konumdayken çalıştırmayınız.

Instrukcję użytkowania należy zachować. W przypadku przekazania odkurzacza innej osobie należy dołączyć instrukcję obsługi.

Użytkowanie zgodne z przeznaczeniem

Odkurzacz przeznaczony jest do użytku w gospodarstwie domowym i nie nadaje się do celów przemysłowych. Odkurzacz należy użytkować wyłącznie zgodnie ze wskazówkami zawartymi w niniejszej instrukcji obsługi. Producent nie ponosi odpowiedzialności za ewentualne szkody powstałe w wyniku użytkowania niezgodnego z przeznaczeniem lub nieprawidłowej obsługi.

Z tego względu należy koniecznie przestrzegać następujących zaleceń!

Aby uniknąć uszkodzeń urządzenia lub skaleczeń, odkurzacza nie należy używać do:

- odkurzania ludzi i zwierząt,
- zasysania:
 - substancji szkodliwych dla zdrowia, o ostrych krawędziach, gorących lub żrących się,
 - substancji wilgotnych lub płynnych,
 - łatwopalnych lub wybuchowych materiałów i gazów,
 - popiołu, sadzy z pieców kaflowych i instalacji centralnego ogrzewania,
 - pyłu tonerowego z drukarek i kopiarek.

Części zamienne, wyposażenie dodatkowe, worki na pył

Nasze oryginalne części zamienne, wyposażenie dodatkowe i wyposażenie specjalne, jak również oryginalne worki na pył zostały zaprojektowane specjalnie z myślą o korzystaniu z naszych odkurzaczy i są dostosowane do ich funkcji oraz wymagań. W związku z tym zalecamy używanie wyłącznie oryginalnych części zamiennych, elementów wyposażenia dodatkowego, wyposażenia specjalnego oraz oryginalnych worków na pył. Tylko w ten sposób możemy zagwarantować zarówno długi okres użytkowania odkurzacza, jak i niezmiennie wysoką skuteczność czyszczenia.

! Wskazówka:

- Stosowanie niedopasowanych lub odznaczających się niższą jakością części zamiennych, elementów wyposażenia dodatkowego/specjalnego oraz worków na pył może spowodować uszkodzenie odkurzacza, które nie jest objęte naszą gwarancją, jeżeli przyczyną uszkodzenia było właśnie używanie tego typu produktów.

Wskazówki dotyczące bezpieczeństwa

Odkurzacz spełnia wymogi techniki oraz przepisy bezpieczeństwa.

- Urządzenie mogą obsługiwać dzieci w wieku powyżej 8 lat oraz osoby z ograniczonymi zdolnościami fizycznymi, sensorycznymi lub umysłowymi, a także osoby nie posiadające wystarczającego doświadczenia i/lub wiedzy, jeśli pozostają pod nadzorem lub zostały pouczone, jak bezpiecznie obsługiwać urządzenie i są świadome związanego z tym niebezpieczeństwa.
- Dzieci nie mogą bawić się urządzeniem.
- Czyszczenie i czynności konserwacyjne nie mogą być wykonywane przez dzieci bez nadzoru dorosłych.
- Opakowania foliowe należy przechowywać w miejscu niedostępnym dla małych dzieci lub wyrzucić.
=> Istnieje niebezpieczeństwo uduszenia!

Odpowiednie użytkowanie

- Odkurzacz należy podłączać i uruchamiać wyłącznie zgodnie z informacjami zawartymi na tabliczce znamionowej.
- Nigdy nie odkurzać bez worka lub pojemnika na pył, filtra zabezpieczającego silnik oraz filtra wylotu powietrza.
=> Może to spowodować uszkodzenie urządzenia!
- W żadnym wypadku nie odkurzać szczotką ani dyszą w pobliżu głowy.
=> Istnieje niebezpieczeństwo obrażeń ciała!
- Podczas odkurzania schodów urządzenie musi znajdować się niżej niż użytkownik.
- Nie używać przewodu zasilającego ani węża do przenoszenia/transportowania odkurzacza.
- Jeśli przewód zasilający urządzenia zostanie uszkodzony, musi zostać wymieniony przez producenta lub serwis producenta lub inną osobę z podobnymi kwalifikacjami, aby uniknąć zagrożeń.
- W przypadku użytkowania urządzenia dłużej niż przez 30 minut należy całkowicie wyciągnąć przewód zasilający.
- W celu odłączenia urządzenia od sieci ciągnąć za wtyczkę, a nie za przewód zasilający.
- Przewodu zasilającego nie wolno prowadzić po ostrych krawędziach ani zaciskach.
- Należy uważać, aby podczas automatycznego zwijania przewodu wtyczka nie obijała się o znajdujące się w pobliżu osoby, części ciała, zwierzęta lub przedmioty.
=> Kontrolować przewód zasilający, trzymając za wtyczkę.
- Przed przystąpieniem do prac związanych z naprawą lub konserwacją odkurzacza należy wyciągnąć wtyczkę z gniazda sieciowego.
- Nie włączać uszkodzonego odkurzacza. W przypadku zakłócenia w pracy urządzenia należy wyciągnąć wtyczkę z gniazda sieciowego.
- W celu uniknięcia zagrożeń naprawy urządzenia oraz wymiana części w odkurzaczu mogą być wykonywane wyłącznie przez autoryzowany serwis.
- Odkurzacz należy chronić przed wpływem czynników atmosferycznych, wilgocią i źródłami ciepła.

- Unikáć kontaktu filtrów (worek filtrujący, filtr zabezpieczający silnik, filtr wylotu powietrza itp.) z materiałami łatwopalnymi oraz zawierającymi alkohol.
 - Odkurzacz nie nadaje się do stosowania na placach budowy.
=> Odsysanie gruzu budowlanego może prowadzić do uszkodzenia urządzenia.
 - Gdy odkurzacz nie jest używany, wyłączyć urządzenie i wyjąć wtyczkę z gniazda.
 - Zużyte urządzenia należy bezzwłocznie doprowadzać do stanu nieprzydatności, a następnie przekazać je do utylizacji zgodnie z obowiązującymi przepisami.
- ! Uwaga**
- Gniazdo sieci energetycznej musi być zabezpieczone bezpiecznikiem o mocy co najmniej 16 A. Jeżeli w momencie włączania urządzenia zadziała bezpiecznik, może to być spowodowane tym, że równocześnie inne urządzenia elektryczne o większej mocy przyłączeniowej podłączone są do tego samego obwodu prądowego. Zadziałania bezpiecznika można uniknąć, ustawiając najniższy stopień mocy przed włączeniem urządzenia i wybierając wyższy stopień dopiero po jego włączeniu.

Wskazówki dotyczące utylizacji

- **Opakowanie**
Opakowanie chroni odkurzacz przed uszkodzeniem podczas transportu. Składa się ono z materiałów bezpiecznych dla środowiska naturalnego i z tego względu nadaje się do odzysku surowców wtórnych. Niepotrzebne materiały opakowaniowe należy oddać do punktów zbiórki surowców wtórnych.
- **Stare urządzenia**
Stare urządzenia często zawierają pełnowartościowe materiały. Z tego względu wysłużone urządzenie należy oddawać dostawcy względnie do centrum odzysku surowców wtórnych do ponownego wykorzystania. Informację na temat aktualnie obowiązujących sposobów utylizacji można uzyskać w wyspecjalizowanym sklepie lub w urzędzie gminy.
- **Utylizacja filtrów i worków filtrujących**
Filtry i worki filtrujące wykonane są z materiałów przyjaznych dla środowiska. Jeśli nie zawierają substancji szkodliwych lub niedozwolonych, można je wyrzucać z odpadami komunalnymi.

Informacje dotyczące etykiety energetycznej

Niniejszy odkurzacz jest odkurzaczem uniwersalnym. W celu uzyskania deklarowanej efektywności energetycznej i klasy skuteczności odkurzania na dywanach i twardych podłogach zalecane jest używanie przełączalnej szczotki uniwersalnej.

Obliczenia zostały dokonane zgodnie z Rozporządzeniem Delegowanym (UE) Nr 665/2013 wydanym przez Komisję w dniu 3 maja 2013, które stanowi uzupełnienie dyrektywy 2010/30UE. Wszystkie procedury, które nie są dokładnie opisane w niniejszej instrukcji, zostały wykonane w oparciu o normę DIN EN 60312-1:2014.

hu

Kérjük, őrizze meg a használati utasítást. A porszívó továbbadásakor adja oda a használati utasítást is.

Rendeltetészerű használat

Ez a porszívó nem ipari célokra, hanem csak a háztartásban történő alkalmazásra készült. A porszívót kizárólag a használati utasítás előírásainak megfelelően használja. A gyártó nem felel az olyan esetleges károkért, amelyek a nem rendeltetészerű használat, vagy hibás kezelés következtében keletkeznek. Ezért feltétlenül tartsa be az alábbi utasításokat!

Sérülések és károk elkerülése érdekében a porszívó nem használható a következő célokra:

- emberek vagy állatok leperszívózására
- a következők felszívására:
 - egészségre ártalmas, éles szélű, forró vagy forrásban lévő anyagok.
 - nedves vagy folyékony anyagok
 - gyúlékony vagy robbanékony anyagok és gázok.
 - hamu, korom cserépkályhából és központifűtésberendezésekből
 - nyomtatók és fénymásolók toneréből származó por.

Pótalkatrészek, tartozékok, porzsákok

Eredeti pótalkatrészeinket, eredeti tartozékainkat és eredeti kiegészítő tartozékainkat csakúgy, mint eredeti porzsákjainkat porszívónk tulajdonságaihoz és követelményeihez tervezték. Ezért javasoljuk, hogy kizárólag eredeti pótalkatrészeket, eredeti tartozékokat, eredeti kiegészítő tartozékokat, valamint eredeti porzsákokat használjon. Így módon biztosíthatja porszívója hosszú élettartamát és a tartósan magas minőségű tisztítást.

! Megjegyzés:

- Nem megfelelő méretű vagy rosszabb minőségű pótalkatrészek, tartozékok/kiegészítő tartozékok és porzsákok használata károsíthatja a porszívót. Az ezen termékek használatából fakadó károkra a garancia nem vonatkozik.

Biztonsági útmutató

Ez a porszívó megfelel a technika mai állása szerint elfogadott szabályoknak és az ide vonatkozó biztonsági előírásoknak.

- A készüléket 8 év feletti gyerekek és csökkent fizikai, érzékszervi vagy szellemi képességű, ill. tapasztalatlan személyek csak felügyelet mellett használhatják, illetve akkor, ha megtanulták a készülék biztonságos használatát és megértették az ebből eredő veszélyeket.
- Soha ne engedjen gyerekeket a készülékkel játszani.

- A tisztítást és a felhasználói karbantartást soha nem végezhetik gyerekek felügyelet nélkül.
- A műanyag zacskók és fóliák kisgyermekektől távol tartandók és ártalmatlanításuk szükséges.
=> Fulladásveszély!

Megfelelő használat

- A porszívót csakis a típus tábla szerint csatlakoztassa és helyezze üzembe.
- Soha ne használja porzsák, ill. portartály, motorvédő szűrő és kifúvószűrő nélkül.
=> A készülék károsodhat!
- Soha ne tartsa a szívófejet és a csövet a fej közelében porszívózás közben.
=> Sérülésveszély!
- Lépcső porszívózásánál a készüléket a lépcsőn a munkát végző személyhez képest lejjebb kell elhelyezni.
- Ne húzza / szállítsa a porszívót a hálózati csatlakozókábelnél és a tömlőnél fogva.
- Ha a készülék hálózati csatlakozóvezetéke megsérül, a veszélyek elkerülése érdekében csak a gyártó, a vevőszolgálat vagy egy hasonlóan képzett személy cserélheti ki.
- Ha a működtetési idő meghaladja a 30 percet, a hálózati csatlakozókábelt teljesen húzza ki.
- Ne a csatlakozókábelnél, hanem a csatlakozó dugónál fogva húzza ki a készüléket a hálózatból.
- A hálózati csatlakozókábelt ne húzza át éles peremeken és ne törje meg.
- Ügyeljen arra, hogy az automatikus kábel-visszacévévelésnél a hálózati csatlakozódugó nehogy személynak, testrésznek, állatoknak vagy tárgyaknak ütdődjön.
=> A hálózati csatlakozókábelt a csatlakozódugónál fogva vegesse.
- Mielőtt bármilyen munkát elvégezne a porszívón, húzza ki a hálózati csatlakozódugót.
- Sérült porszívót ne helyezzen üzembe. Zavar esetén húzza ki a hálózati csatlakozódugót.
- A veszélyek elkerülése érdekében a porszívón csak erre felhatalmazott vevőszolgálat végezhet javításokat és alkatrészcsere-t.
- Óvja a porszívót az időjárás hatásaitól, nedvességtől és hőforrásoktól.
- Ne tegyen éghető vagy alkoholtartalmú anyagokat a szűrőre (porzsák, motorvédőszűrő, kifúvószűrő stb.).
- A porszívó nem alkalmas építkezéseken való alkalmazásra.
=> Az építési törmelék felszívása a készülék sérüléséhez vezethet.
- Kapcsolja ki a készüléket és húzza ki a hálózati csatlakozódugót, ha nem porszívózik.
- A kiselejtett készüléket azonnal tegye használhatatlanná, ezután vegesse el a szakszerű ártalmatlanítását.

! Kérjük, vegye figyelembe az alábbiakat

- A hálózati csatlakozóaljzatot legalább 16 A-es biztosítéknak kell védenie.
Ha a biztosíték a készülék bekapcsolásakor egyszer kioldana, annak az lehet az oka, hogy egyidejűleg más nagy áramfelvételű elektromos készülék is ugyanarra az áramkörre lett csatlakoztatva.
A biztosíték kioldása elkerülhető, ha a készüléket bekapcsolás előtt a legalacsonyabb teljesítményfokozatra állítja, majd működés közben kapcsolja fokozatosan magasabb teljesítményfokozatra.

Környezetvédelmi tudnivalók

■ Csomagolás

A csomagolás védi a porszívót a szállítás során keletkező sérülésektől. A csomagolás környezetbarát anyagokból készült, és ezért újrafeldolgozásra alkalmas. A továbbiakban már nem szükséges csomagolóanyagot helyezni el a szelektív gyűjtőhelyek megfelelő tárolóiban.

■ Régi készülék

A régi készülék még sok értékes anyagot tartalmaz. Ezért kiselejtett készülékét adja le újrahasznosításra kereskedőjénél vagy egy MÉH-telepen. Az aktuális ártalmatlanítási lehetőségekről érdeklődjön kereskedőjénél vagy a helyi önkormányzatnál.

■ A szűrő és a porzsák ártalmatlanítása

A szűrő és a porzsák környezetet nem károsító anyagokból készültek. Amennyiben nem tartalmaznak olyan anyagokat, melyeket tilos a háztartási hulladékba helyezni, a szokásos háztartási hulladék-kal együtt ártalmatlaníthatja.

Tudnivalók az energiacímkéhez

Ez a porszívó egy általános rendeltetésű porszívó. Szőnyeg és kemény padló esetén a megadott energiahatékonyság és takaríthatósági osztály eléréséhez használja az átkapcsolható univerzális szívófejet.

A számítások a 2010/30/EU irányelv kiegészítéséről szóló, 2013. május 3-i 665/2013/EU felhatalmazáson alapuló bizottsági rendeleten alapulnak.

A jelen használati utasításban pontosabban nem ismertett összes eljárás elvégzése a DIN EN 60312-1:2014 alapján történt.

Моля указанията за ползване да бъдат съхранявани. При предаване на прахосмукачката на трети лица моля да бъдат предавани и указанията за ползване.

Използване по предназначение

Тази прахосмукачката е предвидена изключително само за ползване в домакинството, а не за професионални цели. Използвайте прахосмукачката само в съответствие с данните на това указание за начина на употреба. Производителят не носи отговорност за евентуални повреди, причинени от използване не по предназначение или неправилно обслужване. Поради това моля непременно съблюдавайте следните указания!

За да се предотвратят наранявания и повреди, прахосмукачката не трябва да се използва за:

- Изсмукване на прах от хора или животни.
- Всмукване на:
 - вредни за здравето, горещи или горящи вещества или предмети с остри ръбове.
 - влажни или течни вещества.
 - лесно запалими или експлозивни вещества и газове.
 - пепел, сажди от кахлени печки и инсталациите на централното парно отопление.
 - прах от тонер от принтери и копирни машини.

Резервни части, принадлежности, торбички за прах

Нашите оригинални резервни части, нашите оригинални принадлежности и специални принадлежности, както и нашите оригинални торбички за прах, са съобразени с характеристиките и изискванията на нашите прахосмукачки. Поради това ви препоръчваме единствено употребата на нашите оригинални резервни части, нашите оригинални принадлежности и специални принадлежности и нашите оригинални торбички за прах. По този начин можете да осигурите дълъг полезен живот, както и непрекъснато високо качество на почистването на вашата прахосмукачка.

! Указание:

- Използването на непасващи или нискокачествени резервни части, принадлежности/ специални принадлежности или торбички за прах може да доведе до повреди на вашата прахосмукачка, които не се покриват от нашата гаранция, ако тези повреди са причинени точно от използването на такива продукти.

Указания за безопасност

Тази прахосмукачка отговаря на признатите правила на техниката и на съответните правила на техниката за безопасност.

- Уредът може да се ползва от деца на повече от 8 години и от лица с намалени физически, сетивни или умствени способности или липса на опит и / или знания, ако те биват контролирани или са инструктирани относно безопасната употреба на уреда и са разбрали произтичащите вследствие на това опасности.
- Децата не трябва да играят с уреда.
- Почистване и поддържане не трябва да се извършва от деца без наблюдение.
- Пластмасови торби и фолия трябва да се съхраняват на места недостъпни за малки деца и да се унищожават.
=> Съществува опасност от задушаване!

Правилно използване

- Включвайте към електрическата мрежа и работете с прахосмукачката само съгласно фирмена табелка.
- Никога не изсмуквайте прах без филтърна торба, респ. контейнер за прах, защита на мотора и издухващ филтър.
=> Прахосмукачката може да се повреди!
- Никога не смучете с дюзата и тръбата в близост до главата.
=> Има опасност от нараняване!
- При изсмукване на праха от стълбище уредът трябва винаги да се намира по-ниско от работещия с него.
- Не използвайте кабела за мрежово захранване и маркуча за носене / транспортиране на прахосмукачката.
- Ако проводникът за свързване към мрежата на този уред се повреди, трябва да се смени от производителя или неговия сервиз или лице с подобна квалификация, за да се избегнат опасности.
- Изтегляйте докрай електрическия кабел при работа за повече от 30 минути.
- Не теглете за захранващия кабел, а за щепсела, за да изключите уреда от мрежата.
- Не прекарвайте кабела за мрежово захранване през остри ръбове и не го притискайте.
- Внимавайте щепселът да не удря хора, части от тялото, животни или предмети при автоматичното прибиране на кабела.
=> Водете електрическия кабел с помощта на щепсела.
- Преди всички работи по прахосмукачката извадете щепсела от мрежата.
- Не работете с повредена прахосмукачка. При появяване на неизправности извадете щепсела от мрежовия контакт.
- За да избегнете опасности, ремонтите и смяната на резервни части на прахосмукачката трябва да се извършват само от оторизиран сервиз.
- Пазете прахосмукачката от външни климатични влияния, влага и източници на топлина.
- Не поставяйте върху филтрите възпламеняеми или съдържащи алкохол материали (филтърни торби, защитен филтър на мотора, издухващ филтър и т.н.).

- Прахосмукачката не е подходяща за работа на строителни площадки.
=> Засмукване на строителни отпадъци може да доведе до повреда на уреда.
- Изключете уреда и изтеглете щепсела, когато не смучете.
- Излезлите от употреба уреди трябва веднага да станат неизползваеми, след това уредът трябва да се предаде за унищожаване съобразно изискванията.

! Моля имайте предвид

- Мрежовият контакт трябва да е осигурен с предпазител най-малко 16А.
Ако при включване на уреда предпазителят се задейства, то причината за това може да бъде, че в същата електрическа верига едновременно са включени и други електрически уреди с голяма обща консумирана мощност.
Задействането на предпазителя може да се избегне, като преди включване на уреда настроите най-ниската степен на мощност и едва след това изберете по-висока степен на мощност.

Указания за унищожаване

- **Опаковка**
Опаковката пази прахосмукачката от повреди по време на транспортиране. Тя е направена от благоприятни за околната среда материали и поради това може да бъде рециклирана. Изхвърляйте ненужните Ви вече опаковъчни материали на местата за събиране за системата за повторно използване "Зелена точка".
- **Стар уред**
Старите прахосмукачки често все още съдържат ценни материали. За това предайте Вашата стара прахосмукачка на Вашия продавач или в един от центровете за рециклиране за повторно използване. Информация за актуалните начини за унищожаване Вие можете да получите от Вашия търговец или във Вашия общински съвет.

- **Унищожаване на филтри и филтърни торби**
Филтрите и филтърните торби са произведени от екологични материали. В случай, че те не съдържат субстанции, забранени за битовите отпадъци, можете да ги унищожавате заедно с нормалните битови отпадъци.

Указания за енергийното обозначение

При тази прахосмукачка става дума за прахосмукачка с общо предназначение. За постигане на декларирания енергийна ефективност и на класа на ефективност на почистване върху килими и твърди подове, използвайте превключващата се универсална дюза.

Изчисленията се базират на делегирана наредба (ЕС) ном. 665/2013 на Комисията от 3 май 2013 г. за допълване на Директива 2010/30ЕС.
Всички процедури, които не са точно описани в това указание, са извършени на базата на DIN EN 60312-1:2014.

Сохраните инструкцию по эксплуатации. При передаче пылесоса новому владельцу не забудьте передать также инструкцию по эксплуатации.

Указания по использованию

Данный пылесос предназначен для уборки бытовых помещений, он не подходит для промышленного использования. Используйте пылесос только согласно приведенным в инструкции по эксплуатации указаниям. Изготовитель не несёт ответственности за повреждения, полученные в результате использования пылесоса не по назначению или неправильного обращения с ним. Поэтому обязательно соблюдайте указания, приведенные ниже!

Во избежание травм и повреждений пылесос нельзя использовать для :

- чистки людей и животных;
- всасывания:
 - вредных для здоровья веществ, острых, горячих или раскалённых предметов;
 - мокрых предметов и жидкостей;
 - легковоспламеняющихся или взрывчатых веществ и газов;
 - пепла, сажи из кафельных печей и систем центрального отопления;
 - тонера из принтеров или копировальных аппаратов.

Запасные части, принадлежности, мешки для пыли

Наши оригинальные запасные части и принадлежности, а также оригинальные дополнительные принадлежности, как и оригинальные мешки для пыли, оптимально подходят к свойствам и требованиям наших пылесосов. Поэтому мы рекомендуем вам использовать исключительно оригинальные запасные части и принадлежности, а также лишь оригинальные дополнительные принадлежности и мешки для пыли. Только таким образом обеспечивается долгий срок службы и гарантируется высокий результат уборки с помощью вашего пылесоса.

! Указание:

- использование неподходящих или некачественных запасных частей, принадлежностей/дополнительных принадлежностей или мешков для пыли может вызвать повреждение пылесоса. Наша гарантия не распространяется на устранение повреждений, вызванных использованием подобных изделий.

Правила техники безопасности

Данный пылесос соответствует общепризнанным техническим требованиям и специальным правилам техники безопасности.

- Использование пылесоса детьми старше 8 лет и лицами с ограниченными физическими или умственными способностями, а также лицами, не имеющими опыта обращения с подобным оборудованием, допускается только под присмотром или после инструктажа по безопасному использованию прибора и осознания данными лицами опасностей, связанных с его эксплуатацией.
- Детям запрещено играть с прибором.
- Чистка и уход не должны производиться детьми без присмотра.
- Пластиковые мешки и полимерную плёнку храните и утилизируйте в недоступном для детей месте.
=> Опасность удушья!

Правильное использование

- Подключение к электросети и включение пылесоса должно производиться только с учётом данных типовой таблички.
- Никогда не используйте пылесос без сменного пылесборника либо контейнера для сбора пыли, моторного и выпускного фильтров.
=> Пылесос может быть повреждён!
- Не подносите всасывающую насадку и трубку к голове. => Это может привести к травме!
- При уборке лестницы пылесос всегда должен находиться ниже пользователя.
- Не используйте сетевой кабель и шланг для переноски /транспортировки пылесоса.
- Во избежание опасности замена поврежденного сетевого кабеля данного прибора может быть выполнена только производителем или авторизованной им сервисной службой либо лицом, имеющим аналогичную квалификацию.
- При продолжительности эксплуатации более 30 минут сетевой кабель необходимо полностью вытянуть.
- При отсоединении прибора от электросети всегда беритесь рукой за вилку, а не за сетевой кабель.
- Следите за тем, чтобы сетевой кабель не был зажат и не попадал на острые края предметов.
- Перед автоматическим сматыванием сетевого кабеля убедитесь в том, что его штекер не цепляется за людей, части тела, животных или другие объекты.
=> Отсоедините сетевой кабель от электросети, потянув за штекер.
- Не пользуйтесь неисправным пылесосом. При возникновении неисправности вынимайте вилку из розетки.
- Во избежание опасности все работы по ремонту и замене деталей пылесоса следует выполнять только в авторизованной сервисной службе.
- Защищайте пылесос от воздействия неблагоприятных метеорологических условий, влажности и источников тепла.
- Не подвергайте фильтры (сменный пылесборник, моторный фильтр, выпускной фильтр и т. д.) воздействию воспламеняющихся или 28 спиртосодержащих веществ.

- Пылесос не предназначен для эксплуатации на строительных объектах.
=> При засасывании строительного мусора пылесос может выйти из строя.
- После окончания эксплуатации выключите прибор и смотайте сетевую кабель.
- Отслужившие приборы сделайте непригодными для дальнейшего использования, а затем утилизируйте в соответствии с действующими правилами.
- ! **Внимание:**
 - Сетевая розетка должна быть защищена предохранителем не менее чем на 16А. При включении прибора предохранитель может сразу сработать, если одновременно в данную электрическую цепь включены другие приборы с большой общей потребляемой мощностью. Срабатывание предохранителя можно предотвратить, если перед включением прибора установить минимальную мощность, а затем постепенно увеличить её.

Инструкция по утилизации

- **Упаковка**
Упаковка служит для защиты пылесоса от повреждений при транспортировке. Она изготовлена из экологически чистых материалов, поэтому её можно использовать для вторичной переработки. Использованные упаковочные материалы относите в пункты приёма вторсырья.
- **Отслужившие приборы**
Отслужившие приборы являются ценным сырьем для дальнейшего использования. Поэтому отслуживший прибор следует отнести дилеру или в пункт приёма вторсырья для дальнейшей утилизации. Информация о возможности утилизации находится у дилера или в местной администрации.
- **Утилизация фильтров и сменного пылесборника**
Фильтры и сменный пылесборник изготовлены из экологически безвредных материалов. Если они не содержат в себе никаких веществ, запрещённых к утилизации с бытовым мусором, то вы можете утилизировать их вместе с бытовым мусором.

Примечания к таблице энергопотребления

Этот пылесос является универсальным. Для достижения заявленного энергопотребления и класса чистки на ковровых и половых покрытиях, используйте переключающуюся универсальную насадку.

Расчёты основываются на Делегированном Регламенте (ЕС) № 665/2013 Комиссии от 3 мая 2013 г., дополняющем Директиву 2010/30ЕС.

Все действия, подробное описание которых не приведено в данном руководстве, основываются на DIN EN 60312-1:2014.

Vă rugăm să păstrați instrucțiunile de utilizare. În cazul predării aspiratorului unei terțe persoane vă rugăm să înmănați totodată și instrucțiunile de utilizare.

Utilizare conform destinației

Acest aspirator este destinat utilizării în gospodărie, nu și în scopuri profesionale. Utilizați aspiratorul numai conform indicațiilor din aceste instrucțiuni de utilizare. Producătorul nu e responsabil pt eventualele deteriorări intervenite ca urmare a utilizării necorespunzătoare sau a operării greșite. De aceea vă rugăm să respectați următoarele indicații!

Pentru a evita accidentele sau daunele, aspiratorul nu trebuie folosit pentru:

- aspirarea oamenilor sau animalelor.
- aspirare următoarelor:
 - substanțe vătămătoare pentru sănătate, contondente, fierbinți sau incandescente.
 - substanțe umede sau lichide.
 - substanțe și gaze ușor inflamabile sau explozive.
 - Cenușă, funingine din sobe de teracotă și instalații de încălzire centrală.
 - toner din imprimatoare și copiatoare.

Piese de schimb, accesorii, saci de praf

Piesele noastre de schimb originale, accesoriile noastre originale și accesorii speciale originale, la fel ca și sacii noștri de praf originali sunt adaptate la proprietățile și la cerințele impuse aspiratoarelor noastre. De aceea vă recomandăm utilizarea exclusivă a pieselor de schimb originale, a accesoriilor și accesoriiilor speciale originale și a sacilor noștri de praf originali. În acest fel puteți asigura o durată de serviciu îndelungată, precum și în permanență o înaltă calitate a performanțelor de curățare ale aspiratorului dvs.

! Indicație:

- Utilizarea unor piese de schimb, accesorii/accesorii speciale și saci de praf care nu se potrivesc perfect sau sunt de calitate inferioară poate duce la avarii ale aspiratorului dvs., care nu sunt incluse în garanția noastră în măsura în care aceste avarii au fost provocate tocmai prin utilizarea unor astfel de produse.

Instrucțiuni de siguranță

Acest aspirator corespunde regulamentelor recunoscute ale tehnicii și dispozițiilor de securitate în vigoare.

- Aparatul poate fi folosit de copii începând cu vârste de 8 ani și de persoane cu dizabilități fizice, senzoriale sau mentale sau fără experiență și / sau cunoștințe, dacă acestea sunt supravegheate sau au fost instruite asupra folosirii în siguranță a aparatului și pericolelor care pot rezulta.

- Copiii nu au voie să se joace cu aparatul.
- Curățarea și întreținerea curentă efectuată de utilizator nu sunt permise copiilor fără supraveghere.
- Pungile de plastic și foliile trebuie să nu fie la îndemâna copiilor și trebuie evacuate ca deșeu.
=> Pericol de asfixiere!

Utilizare corespunzătoare

- Racordați și puneți în funcțiune aspiratorul numai conform datelor de pe plăcuța de identificare.
- Nu aspirați niciodată fără sacul filtrant, respectiv fără recipientul de praf, filtrul de protecție a motorului și filtrul pentru aerul evacuat.
=> Aparatul poate fi deteriorat!
- Evitați întotdeauna aspirarea cu duza și tubul în apropierea capului.
=> Pericol de rănire!
- La aspirarea pe trepte, aparatul trebuie să stea întotdeauna sub nivelul utilizatorului.
- Nu folosiți cablul de legătură la rețea și furtunul pentru a purta/ transporta aspiratorul.
- În cazul în care conductorul de legătură la rețea al acestui aparat este deteriorat, el trebuie să fie înlocuit de producător sau de unitățile sale service sau de o persoană având calificare similară, pentru a se evita apariția de pericole.
- Scoateți complet cablul de racordare la rețea dacă se folosește aspiratorul pe o perioadă mai mare de 30 de minute.
- Nu trageți de cablul de racord, ci de fișă pentru a scoate aparatul din priză de rețea.
- Nu trageți și nu striviți cablul de legătură la rețea peste muchii ascuțite.
- Aveți grijă ca ștecărul să nu se lovească de persoane, părți ale corpului, animale sau obiecte la retractarea automată.
=> Ghidați cablul de racordare la rețea cu ajutorul ștecărului.
- Scoateți aspiratorul din priză înaintea oricărei lucrări la el.
- Nu puneți în funcțiune un aspirator dacă este deteriorat. În cazul existenței unui deranjament scoateți ștecherul din priză.
- Pentru a evita pericolele, reparațiile și schimbarea de piese la aspirator sunt permise numai unităților service autorizate.
- Protejați aspiratorul de influențele atmosferice, umiditate și surse de căldură.
- Nu așezați pe filtru materiale inflamabile sau care conțin alcool (saci de filtru, filtre de protecție a motoarelor, filtre de suflare etc.).
- Aspiratorul nu este adecvat pentru utilizare pe șantier.
=> Aspirarea de moloz poate să conducă la deteriorarea aparatului.
- Opriți aspiratorul și scoateți ștecărul din priză atunci când nu aspirați.
- Distrugeți imediat aparatele ieșite din uz, apoi depuneți-le la centrele de reciclare.

! **Luați în considerare**

- Priza de rețea trebuie să aibă o siguranță de minim 16A.

În cazul în care siguranța se declanșează la conectarea aparatului, atunci acest lucru se poate datora faptului că mai multe aparate electrice, cu o putere mare, sunt racordate în același timp la același circuit electric.

Declanșarea siguranței este evitabilă dacă reglați înainte de conectarea aparatului cea mai scăzută treaptă de putere și numai după aceea selectați o treaptă de putere mai ridicată.

Indicații asupra îndepărtării ambalajului și aparatului scos din uz

■ **Ambalajul**

Ambalajul protejează aspiratorul împotriva deteriorării pe timpul transportului. Ambalajul este fabricat din materiale ecologice și este de aceea reciclabil. Predați materialele de ambalaj care nu mai sunt necesare la punctele de colectare a deșeurilor.

■ **Aparatul scos din uz**

Aparatele vechi conțin încă multe materiale valorificabile. De aceea predați aparatul dumneavoastră, scos din uz, magazinului comercial, respectiv unui centru de reciclare pentru revalorificare. Vă rugăm să solicitați informații în privința căilor actuale de îndepărtare a ambalajelor și aparatelor scoase din uz la un magazin de specialitate sau la administrația comunală din localitatea dumneavoastră.

■ **Evacuarea ca deșeu a filtrului și a sacului de filtrare**

Filtrul și sacul de filtrare sunt produse din materiale ecologice. Deoarece nu conțin substanțe interzise în gunoiul menajer, pot fi evacuate ca deșeu împreună gunoiul menajer obișnuit.

Indicații pentru eticheta de energie

Acesta este un aspirator de uz general.

Pentru a vă bucura de cea mai bună clasă declarată de eficiență energetică și de performanță de curățare pe covoare și pardoseli, vă rugăm să folosiți duza universală comutabilă.

Calculul se bazează pe Regulamentul delegat (UE) nr. 665/2013 al Comisiei din 3 mai 2013 de completare a Directivei 2010/30 UE.

Toate procedurile care nu au fost descrise în mod detaliat în aceste instrucțiuni au fost realizate pe baza normei DIN EN 60312-1:2014.

إرشادات التخلص من المخلفات

■ عبوة التغليف

تعمل عبوة التغليف على حماية المكنسة من التعرض للضرر أثناء نقلها. وهي مكونة من مواد صديقة بالبيئة، لذا يمكن إعادة تدويرها. التخلص من مواد التغليف التي لم تعد هناك حاجة إليها بتسليمها إلى مستودعات التجميع التابعة لنظام إعادة استغلال المخلفات «Grüner Punkt» (النقطة الخضراء).

■ المكناس القديمة

تحتوي المكناس القديمة على العديد من المواد ذات القيمة. لذلك قم بتسليم مكنستك المستهلكة إلى التاجر الذي اشتريتها منه أو إلى أحد مراكز إعادة التدوير، حتى يتم إعادة الانتفاع بها مرة أخرى. للاستعلام عن أحدث سبل تكهين المواد والأجهزة القديمة توجه إلى التاجر الذي تتعامل معه أو إلى إدارة البلدية.

■ التخلص من الفلتر وكيس الفلتر

الفلتر وكيس الفلتر مصنوعان من مواد غير ضارة بالبيئة. وطالما أنهما لا يحتويان على أية مواد يُحظر القاءها ضمن القمامة المنزلية، فإنه يمكن التخلص منهما ضمن القمامة المنزلية العادية.

فق اطلال قصل م صوص خب تاداش را

تامادختسالا كدخدتم قسنكم ربتعت فيئالبرلمقالا قسنكعلما ذه
ليغشئالا دنع قنلعلما فيظنئالا وقاطالا ءءافك فيف لئلا لوصول
فيظنئالا ءوف مادختسا ي جزي قبلصلا تايضراللا و داچسالا لعل
ريي عئلل قلابقالا قلماشلا

تعتمد الحسابات على لائحة مفوضية (الاتحاد الأوروبي) رقم 665/2013 للجنة 3 مايو 2013 المكملة للمواصفة EU30/2010.
جميع العمليات التي لم يتم شرحها بمزيد من التفصيل في هذا الدليل تم إجراؤها بناء على المواصفة 1:2014-DIN EN 60312.

■ لا يجوز للأطفال تنظيف المكينة أو إجراء أعمال الصيانة المسموح بها للمستخدم بدون مراقبة.

- يجب حفظ الأكياس البلاستيكية والرقاقات بعيدا عن متناول الأطفال والتخلص منها.
- = > وإلا فسيكون هناك خطر الاختناق!

الاستخدام الصحيح

- يجب دائما توصيل المكينة وتشغيلها وفقا للبيانات المحددة في لوحة الصنع.
- لا تقم أبدا بالشفط بدون كيس الفلتر أو وعاء الأتربة أو فلتر حماية المحرك و فلتر الطرد.
- = > قد يتعرض الجهاز للضرر!
- س.أرلأ نم بقرقأب ءروسأملأو فئظنئلا ءءوف مءءءسرب طءفشأب اءبأ ءءء ال = > وإلا فسيكون هناك خطر من التعرض للإصابة!
- عند تشغيل المكينة على الدرج (السلاالم) يجب أن تكون دائما في مستوى أدنى من مستوى المستخدم.
- لا يجوز استخدام كابل الكهرباء أو الخرطوم لحمل/نقل المكينة.
- في حالة تعرض كابل الكهرباء الخاص بالجهاز للضرر، فإنه يجب استبداله عن طريق الجهة الصانعة أو مركز خدمة العملاء التابع لها أو على يد شخص مؤهل بنفس القدر، وذلك تجنباً للمخاطر.
- ج.رأءلل لمأءالب يئأبرءمألا لئصوءمألا لبكأ بءسأ ءءقوءء 30 ءلء ءئءء ءءمل لئءءشئلا ءلأء فئ
- لفصل المكينة عن التيار الكهربائي لا تجذب كابل الكهرباء، بل اجذب القابس.
- لا تمرر كابل الكهرباء على حواف حادة أثناء سحبه ولا تجعله يتعرض للانحصار.
- ضارءأ وإئانأوء وء مءءلأ نم ءزأء وأ ءارءأ مءءبأب يئأبرءمألا سبأءلأ ءءءنئ الء ءأءرم ءلء صرءأ
- يئأبرءمألا سبأءلأ ءطسأوب يئأبرءمألا لئصوءمألا لبكأ ءئءوءب مء = > لبأءلل لئكئءمءوءألا بءسبلا ءنء
- قبل القيام بأية أعمال على المكينة افصل القابس الكهربائي عن مصدر التيار.
- لا تقم بتشغيل المكينة إذا كان بها تلف. وفي حالة ظهور أي خلل افصل القابس الكهربائي عن مصدر التيار.
- لتجنب التعرض للأخطار لا يجوز أن تتم عمليات الإصلاح واستبدال قطع غيار المكينة إلا لدى مركز خدمة العملاء المعتمد.
- يجب حماية المكينة من تأثير عوامل الطقس والرطوبة ومصادر الحرارة.
- لا تضع أية مواد قابلة للاشتعال أو تحتوي على كحول على الفلاتر (كيس الفلتر، فلتر حماية المحرك، فلتر الطرد وخلافه).
- المكينة غير مناسبة للاستخدام في أماكن البناء.
- = > شءط مءلءات البناء ءء ءوءءل إلئ ءءرض المكينة للضرر.
- طءفشأب مءقءلأ مءء ءلأء فئ يئأبرءمألا سبأءلأ بءسأوء زءءلأ ءقوءأ
- يلزم على الفور تعطيل الأجهزة القديمة المستعملة وجعلها غير صالحة للاستخدام ثم التخلص منها بعد ذلك بالطرق الصحيحة المقررة.

! انتبه من فضلك

- يجب أن يكون المقبس مؤمنا بمصهر 16 أمبير على الأقل.
- إذا حدث أن احترق المصهر ذات مرة عند تشغيل المكينة، فقد يكون ذلك بسبب وجود أجهزة كهربائية أخرى ذات استهلاك عال للتيار متصلة بنفس الدائرة الكهربائية في نفس الوقت.
- يمكن تفادي احتراق المصهر الكهربائي، وذلك بضبط المكينة على أدنى درجة للشفط قبل تشغيلها ثم اختيار درجة شفت أعلى بعد ذلك.

تطويرها خصيصاً لمكنسك لتحقيق أفضل نتيجة تنظيف ممكنة. يرجى الاحتفاظ بدليل الاستخدام. في حالة إعاقة المكنسة لشخص آخر، يرجى إعطائه دليل الاستخدام معها.

الاستخدام المطابق للتعليمات

هذه المكنسة مخصصة للاستخدام المنزلي، وليست مخصصة للاستخدام في أغراض تجارية. يجب أن يتم استخدام المكنسة طبقاً للتعليمات المذكورة في إرشادات الاستخدام هذه فقط. فالجهة الصانعة غير مسؤولة عن الأضرار التي قد تنتج عن الاستخدام غير المطابق للتعليمات أو الاستعمال الخاطئ.

لتجنب حدوث إصابات أو أضرار لا يجوز استخدام المكنسة للأغراض التالية:

- تنظيف الأشخاص أو الحيوانات.
- شطف:
- المواد الضارة بالصحة أو الساخنة أو المتهبة أو الأجسام حادة الحواف.
- المواد الرطبة أو السائلة.
- الغازات والمواد سريعة الاشتعال أو المتفجرة.
- الرماد والسخام من المدافئ الحجرية وأنظمة التدفئة المركزية.
- مسحوق الحيز من الطابعات وماكينات التصوير.

قطع الغيار، والملحقات التكميلية، وأكياس الأتربة

قطع غيارنا الأصلية، وملحقاتنا التكميلية الأصلية والملحقات الخاصة الأصلية متوافقة، مثل أكياس الأتربة الأصلية، مع خصائص ومتطلبات المكائن الخاصة بنا. لذلك ننصحك باقتصار الاستخدام على قطع غيارنا الأصلية، وملحقاتنا التكميلية الأصلية والملحقات الخاصة الأصلية وأكياس الأتربة الأصلية الخاصة بنا. وبهذه الطريقة تضمن عمراً طويلاً وجودة عالية باستمرار لأداء التنظيف بمكنسك.

ملحوظة:

استخدام قطع غيار، وملحقات تكميلية/ملحقات خاصة وأكياس أتربة غير مطابقة بدقة أو ذات قيمة منخفضة من حيث الجودة قد يؤدي إلى وقوع أضرار بمكنسك، وهذه الأضرار لا يغطيها الضمان الخاص بنا، طالما أنها وقعت بسبب استخدام مثل هذه المنتجات.

إرشادات الأمان

هذه المكنسة تفي بالقواعد التقنية المعتمدة

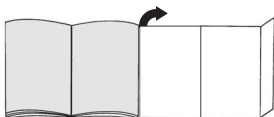
وشروط الأمان ذات الصلة.

- الأطفال ابتداءً من سن ٨ سنوات فما فوق والأشخاص ذوي القدرات الجسدية أو الحسية أو العقلية المحدودة أو الذين يعانون من قصور في الخبرة و/أو ضعف في المعرفة يمكنهم استخدام هذه المكنسة إذا تم مراقبتهم أثناء ذلك أو شرح كيفية استخدام المكنسة لهم وتوعيتهم بالأخطار الناتجة عن ذلك.
- لا يجوز للأطفال اللعب بالمكنسة.

Es freut uns, dass Sie sich für einen Bosch Staubsauger der Baureihe BSGL2 entschieden haben.

In dieser Gebrauchsanweisung werden verschiedene BSGL2 – Modelle dargestellt. Es ist deshalb möglich, dass nicht alle beschriebenen Ausstattungsmerkmale und Funktionen auf Ihr Modell zutreffen. Sie sollten nur das Original Zubehör von Bosch verwenden, das speziell für Ihren Staubsauger entwickelt wurde, um das bestmögliche Saugergebnis zu erzielen.

Bitte Bildseiten ausklappen!



Gerätebeschreibung

- 1 umschaltbare Bodendüse*
- 2 Hartbodendüse*
- 3 Saugrohr*
- 4 Teleskoprohr*
- 5 Verriegelungsknopf*
- 6 Schlauchhandgriff*
- 7 Saugschlauch
- 8 Polsterdüse*
- 9 Fugendüse*
- 10 Netzanschlusskabel
- 11 Ein-/Austaste mit elektronischem Saugkraftregler*
- 12 Ausblasfilter*
- 13 Parkhilfe
- 14 Motorschutzfilter
- 15 Abstellhilfe (an der Geräteunterseite)
- 16 Staubbeutel
- 17 Deckel
- 18 Tragegriff
- 19 Ausblasgitter
- 20 Filterwechselanzeige*

Ersatzteile und Sonderzubehör

A Austauschfilterpackung

Damit Ihr Gerät auf seinem optimalen Leistungsniveau arbeitet, empfehlen wir den Einsatz von Original-Ersatzbeuteln vom Typ PowerProtect (BBZ41FGALL).

Inhalt:

- 4 Staubbeutel mit Verschluss
- 1 Micro-Hygienefilter

! HINWEIS

Wir empfehlen Ihnen die ausschließliche Verwendung unserer Original-Staubbeutel. Bei Ihrem Gerät handelt es sich um einen hocheffizienten Staubsauger, der bei Verwendung hochwertiger Staubbeutel sehr gute Reinigungsergebnisse erzielt. Nur die Verwendung von hochwertigen Staubbeuteln, wie insbesondere den Original-Staubbeuteln von Bosch, stellt sicher, dass die im EU Energie-Label angegebenen Werte zu Energieeffizienzklasse, Staubaufnahme und Staubrückhaltevermögen erreicht werden. Bei der Verwendung von Staubbeuteln minderer Qualität (z.B. Papierbeutel) können zudem die Lebensdauer und Leistung Ihres Gerätes nachteilig beeinflusst werden. Schließlich kann die Verwendung von nicht passgenauen oder qualitativ minderwertigen Staubbeuteln zu Schäden an Ihrem Staubsauger führen. Solche Schäden werden nicht von unserer Garantie erfasst.

Mehr Informationen hierzu erhalten Sie unter www.bosch-home.com/dust-bag. Dort haben Sie auch die Möglichkeit, unsere Original-Staubsaugerbeutel zu bestellen.

B Textilfilter (Dauerfilter) BBZ10TFG

Wiederverwendbarer Filter mit Klettverschluss.

C HEPA-Filter BBZ8SF1

Zusätzlicher Filter für reinere Ausblausluft.

Empfohlen für Allergiker. Jährlich auswechseln.

D Micro-Aktivkohlefilter BBZ8KF1

Kombination von Micro und Aktivkohlefilter.

Verhindert für lange Zeit störende Gerüche. Halbjährlich auswechseln. Kohlefilterrahmen gegen Halterahmen Microfilter austauschen.

Bitte beachten! Kombination »Hepa-Filter« + »Micro-Aktivkohlefilter« nicht möglich.

E TURBO-UNIVERSAL®-Bürste für Polster BBZ42TB

Bürsten und Saugen in einem Arbeitsgang von Polstermöbeln, Matratzen, Autositzen, usw.

Besonders geeignet zum Aufsaugen von Tierhaaren. Antrieb der Bürstenwalze erfolgt über Saugstrom des Staubsaugers.

Kein Elektroanschluss erforderlich.

F TURBO-UNIVERSAL®-Bürste für Böden BBZ102TBB

Bürsten und Saugen in einem Arbeitsgang von kurzflorigen Teppichen und Teppichböden bzw. für alle Beläge. Besonders geeignet zum Aufsaugen von Tierhaaren. Antrieb der Bürstenwalze erfolgt über Saugstrom des Staubsaugers.

Kein Elektroanschluss erforderlich.

G Hartboden-Düse BBZ123HD

Zum Saugen glatter Böden (Parkett, Fliesen, Terracotta,...)

Vor dem ersten Gebrauch

Bild 1*

Handgriff auf Saugschlauch stecken und verrasten.

* je nach Ausstattung

Inbetriebnahme

Bild 2

- Saugschlauchstutzen in die Saugöffnung einrasten.
- Beim Entfernen des Saugschlauches beide Rastnasen zusammendrücken und Schlauch herausziehen.

Bild 3*

Handgriff und Saugrohr zusammenstecken.

Bild 4*

- Bodendüse und Saugrohr zusammenstecken.
- Bodendüse und Teleskoprohr zusammenstecken.

Bild 5*

- Saugrohre zusammenstecken.
- Durch Verschieben des Verstellknopfes / Schieberrufe in Pfeilrichtung Teleskoprohr entriegeln und gewünschte Länge einstellen.

Bild 6

Netzanschlusskabel am Stecker greifen, auf die gewünschte Länge herausziehen und Netzstecker einstecken.

Bild 7

Staubsauger durch Betätigen der Ein- / Austaste in Pfeilrichtung ein-/ ausschalten.



Bild 8

Saugkrafteinstellung durch Drehen der Ein-/ Austaste in Pfeilrichtung.

Saugen

Bild 9

Bodendüse einstellen:

- Teppiche und Teppichboden => 
- glatte Böden => 

Achtung!

Bodendüsen unterliegen, abhängig von der Beschaffenheit ihres Hartbodens (z.B. raue, rustikale Fliesen) einem gewissen Verschleiß. Deshalb sollten Sie in regelmäßigen Abständen die Laufsohle der Düse überprüfen. Verschlissene, scharfkantige Düsensohlen können Schäden auf empfindlichen Hartböden wie Parkett oder Linoleum verursachen. Der Hersteller haftet nicht für eventuelle Schäden, die durch eine verschlissene Bodendüse verursacht werden.

Bild 10*

Saugen mit Zubehör
(je nach Bedarf auf Handgriff bzw. Saugrohr stecken).

- Fugendüse
Zum Absaugen von Fugen und Ecken.
- Polsterdüse
Zum Absaugen von Polstermöbeln, Vorhängen usw.
- Hartbodendüse
Zum Saugen von harten Bodenbelägen
(Fliesen, Parkett usw.)

Bild 11

Bei kurzen Saugpausen können Sie die Parkhilfe an der Geräterückseite benutzen.
Haken an der Bodendüse in die Aussparung an der Geräterückseite schieben.

Bild 12

Beim Saugen, z. B. auf Treppen, kann das Gerät auch an beiden Griffen transportiert werden.

Nach der Arbeit

Bild 13

Netzstecker ziehen.
Kurz am Netzanschlusskabel ziehen und loslassen
(Kabel rollt sich automatisch auf).

Bild 14

Zum Abstellen /Transportieren des Gerätes können Sie die Abstellhilfe an der Geräteunterseite benutzen.
Gerät aufrecht hinstellen. Haken an der Bodendüse in die Aussparung an der Geräteunterseite schieben.

Filterwechsel

Staubbeutel austauschen

Bild 15*

Filterwechselanzeige im Deckel ist vollständig gelb ausgefüllt.

Bild 16

Deckel durch Betätigung des Verschlusshebels in Pfeilrichtung öffnen.

Bild 17

- Staubbeutel durch Ziehen an der Verschlusslasche verschließen und herausnehmen.
- Neuen Staubbeutel bis zum Anschlag in die Halterung einschieben.

⚠ Achtung: Deckel schließt nur mit eingelegetem

- Staubbeutel.

Nach dem Aufsaugen feiner Staubpartikel (wie z. B. Gips, Zement, usw.), Motorfilter reinigen, evtl. Microfilter austauschen.

Motorschutzfilter reinigen

Der Motorschutzfilter sollte in regelmäßigen Abständen durch Ausklopfen bzw. Auswaschen gereinigt werden!

Bild 18*

- Staubraumdeckel öffnen (siehe Bild 16).
- Motorschutzfilter in Pfeilrichtung herausziehen.
- Motorschutzfilter durch Ausklopfen reinigen.
- Bei starker Verschmutzung sollte der Motorschutzfilter ausgewaschen werden.
Den Filter anschließend mindestens 24 Stunden trocknen lassen.
- Nach der Reinigung, Motorschutzfilter in das Gerät einschieben und Staubraumdeckel schließen.

* je nach Ausstattung

Micro-Hygienefilter austauschen

(Enfällt bei Geräten, die mit einem HEPA Filter ausgestattet sind).

Wann tausche ich aus: Bei jeder neuen Austauschfilterpackung.

Bild 19*

- Deckel öffnen.
- Filterhalterung herausziehen und aufklappen.
- Alten Micro-Hygienefilter entsorgen und neuen Micro-Hygienefilter einlegen.
- Filterhalterung in Gerät einschieben und Deckel schließen

- ! Achtung: Staubsauger darf nicht ohne
● Motorschutzfilter betrieben werden!

Ausblasfilter reinigen

Der Ausblasfilter sollte in regelmäßigen Abständen durch Ausklopfen bzw. Auswaschen gereinigt werden!

Bild 20*

- Staubraumdeckel öffnen (siehe Bild 16).
- Filterrahmen in Pfeilrichtung herausziehen.
- Ausblasfilter durch Ausklopfen reinigen.
- Bei starker Verschmutzung sollte der Ausblasfilter ausgewaschen werden.
Den Filter anschließend mindestens 24 Stunden trocknen lassen.
- Filterrahmen unter die beiden Halterippen schieben und in Pfeilrichtung schwenken bis er einrastet.
- Staubraumdeckel schließen.

Pflege

- Vor jeder Reinigung des Staubsaugers, muß dieser ausgeschaltet und der Netzstecker gezogen werden.
- Staubsauger und Zubehörteile aus Kunststoff können mit einem handelsüblichen Kunststoffreiniger gepflegt werden.

- ! Keine Scheuermittel, Glas oder Allzweckreiniger
● verwenden. Staubsauger niemals in Wasser tauchen.

- Der Staubraum kann bei Bedarf mit einem zweiten Staubsauger ausgesaugt, oder einfach mit einem trockenen Staubtuch / Staubpinsel gereinigt werden.

Technische Änderungen vorbehalten.

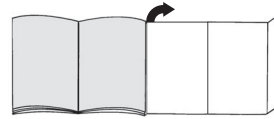
en

Congratulations on your purchase of a Bosch BSGL2 vacuum cleaner.

This instruction manual describes various BSGL2 models, which means that some of the equipment features and functions described may not be available on your model.

You should only use original Bosch accessories, which have been specially developed for your vacuum cleaner to achieve the best possible vacuuming results.

Fold out picture pages.



Your vacuum cleaner

- 1 Adjustable floor nozzle*
- 2 Hard floor nozzle*
- 3 Suction pipe*
- 4 Telescopic pipe*
- 5 Locking button*
- 6 Hose grip*
- 7 Suction hose
- 8 Upholstery nozzle*
- 9 Corner nozzle*
- 10 Mains cable
- 11 On / off switch with electronic suction regulator*
- 12 Exhaust filter*
- 13 Parking aid
- 14 Motor protection filter
- 15 Storing aid
- 16 Paper filter
- 17 Lid
- 18 Handle
- 19 Exhaust grid
- 20 Filter change display*

Replacement parts and special accessories

A Replacement filter package

To get the most out of your appliance, we recommend using PowerProtect genuine replacement bags (BBZ41FGALL).

Contents:

- 4 dust bags with fasteners
- 1 micro-hygiene filter

! PLEASE NOTE

- We therefore recommend that you only use our original dust bags.

Your appliance is a highly efficient vacuum cleaner that achieves excellent cleaning results when used with high-quality dust bags. Only by using high-quality dust bags (such as Bosch original dust bags) can you ensure that your vacuum cleaner is working at the energy efficiency class, dust pick-up rate and dust retention capacity listed on its EU energy label. The use of inferior-quality dust bags (e.g. paper bags) can have a negative effect on the service life and performance of your appliance. Using unsuitable or inferior-quality dust bags can also damage your vacuum cleaner. Such damage is not covered by our guarantee.

You can find more information about this at www.bosch-home.com/dust-bag. You can order our original vacuum cleaner bags here.

B Textile filter (long-term filter) BBZ10TFG
Reusable filter with Velcro fastening.

C HEPA Filter BBZ8SF1
additional filter for pure exhaust air.
Recommended for those with allergies.
Replace every year.

D Micro active carbon filter BBZ8KF1
Combination of micro filter and active carbon filter.
Combats unpleasant odours over a long period.
Replace twice a year. Replace carbon filter frame with micro filter frame.
Please note
It is not possible to combine a HEPA filter and a micro active carbon filter.

E TURBO-UNIVERSAL®-upholstery brush BBZ42TB
Simultaneously brush and vacuum upholstered furniture, mattresses, car seats, etc..
Particularly suitable for vacuuming animal hair and fur.
The brush roller is driven by the suction force of the vacuum cleaner.
No electrical connection required.

F TURBO-UNIVERSAL®- floor brush BBZ102TBB
Simultaneously brush and vacuum short-pile carpets and fitted carpets or any kind of covers. Particularly suitable for vacuuming animal hair and fur. The brush roller is driven by the suction force of the vacuum cleaner.
No electrical connection required.

G Hard floor nozzle BBZ123HD
To vacuum smooth flooring (parquet, tiles, terracotta...).

Before using for the first time

Illustration 1*
Push the handle onto the flexible tube and until it engages.

Starting up

Illustration 2

- a) Lock the suction hose supports into the suction opening.
- b) When removing the suction hose, press together both latches and pull out the hose.

Illustration 3*

Connect the handle and the suction hose.

Illustration 4*

- a) Connect the floor nozzle and the suction hose.
- b) Connect the floor tool and the telescopic tube together.

Illustration 5*

- a) Connect the suction hoses.
- b) Unlock the telescopic pipe and adjust to the desired length by moving the adjusting button / sliding sleeve in the direction of the arrow.

Illustration 6

Take the mains cable by the plug and pull out the desired length and then plug in to the mains socket.

Illustration 7

Switch on / off the vacuum cleaner by pressing the on / off button in the direction of the arrow.

Illustration 8

Set the level of suction by turning the on / off button in the direction of the arrow.

Suction

Illustration 9

- Setting the floor nozzle:
- fitted carpets and carpets
 - smooth floors



Caution!

Floor tools are subject to a certain amount of wear, depending on the type of hard floors you have (e.g. rough, rustic tiles). Therefore, you must check the underside of the floor tool at regular intervals. Worn undersides of floor tools may have sharp edges that can damage sensitive hard floors, such as parquet or linoleum. The manufacturer does not accept any responsibility for damage caused by worn floor tools.

Illustration 10*

- Vacuuming with accessories (connect to the handle or the suction hose as required)
- a) Corner nozzle
For vacuuming in corners and joins
 - c) Upholstery nozzle
For vacuuming upholstery, curtains etc.
 - e) Hard floor nozzle
For vacuuming hard floor surfaces (tiles, parquet etc.)

* Depending on model

Illustration 11

When taking brief vacuuming pauses, you can use the parking aid on the back of the appliance. Push the hook on the floor nozzle in to the recess on the back of the appliance.

Illustration 12

When vacuuming, e.g. stairs, the appliance can also be carried using the two grips.

After work

Illustration 13

Pull out the mains plug.
Pull briefly on the mains cable and then let go (the cable rolls up automatically).

Illustration 14

To store / transport the appliance, you can use the storing aid on the underside of the appliance. Stand the appliance up straight. Push the hook on the floor nozzle in to the recess on the underside of the appliance.

Changing the filter

Replace the dust bag

Illustration 15*

The filter change display on the lid turns yellow.

Illustration 16

Open the covering by pressing the adjusting lever in the direction of the arrow.

Illustration 17

- a) Close and remove the dust bag by pulling on the cover clips.
- b) Insert the new dust bag in the holding fixture, up to the stop.

- Attention: Cover will only close if a paper filter is inserted!
- After vacuuming fine dust particles (e.g. cement, plaster, etc.), clean the motor filter and replace the microfilter if necessary.

Cleaning the motor protection filter

The motor protection filter should be cleaned regularly by knocking out the dirt and rinsing.

Illustration 18*

- Open the dust bag compartment lid (see Figure 16).
- Pull out the motor protection filter in the direction of the arrow.
- Clean the motor protection filter by tapping it.
- If it is very dirty, the motor protection filter should be rinsed.
The filter must then be left to dry for at least 24 hours.
- After cleaning, slide the motor protection filter into the vacuum cleaner and close the dust bag compartment lid.

Replacing the hygiene microfilter

(Omitted on vacuum cleaners which have a HEPA filter).
When should I change the filter? Each time a new paper filter pack is fitted.

Illustration 19*

- Open the covering.
 - Pull out the filter holding fixture and open up.
 - Dispose of the old hygiene microfilter and insert a new hygiene microfilter.
 - Slide the filter holding fixture in and close the covering.
- Caution: The vacuum cleaner must not be operated
- without the motor protection filter.

Cleaning the exhaust filter

The exhaust filter should be cleaned regularly by tapping out and rinsing.

Illustration 20*

- Open the dust compartment lid (see Fig. 16).
- Pull out the filter frame in the direction of the arrow.
- Tap the dirt out of the exhaust filter.
- If it is very dirty, the exhaust filter should be rinsed.
The filter must then be left to dry for at least 24 hours.
- Slide the filter frame under the two retaining ribs and push in the direction of the arrow until it engages.
- Close the dust compartment lid.

Maintenance

- Before the appliance is cleaned, ensure that it has been switched off and the mains plug removed.
 - Vacuum cleaners and accessories made of plastic can be cleaned using a general commercial plastic cleaner.
- Do not use scouring agents, glass or all-purpose cleaners.
Never immerse the vacuum cleaner in water!
- If necessary, the dust section can be cleaned using another vacuum cleaner, or simply cleaned out using a dry dust cloth / dust brush.

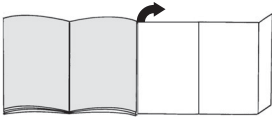
Subject to technical change without notice.

Nous vous remercions d'avoir choisi un aspirateur Bosch de la série BSGL2.

Cette notice d'utilisation présente différents modèles BSGL2. Il est donc possible que les caractéristiques et fonctions décrites ne correspondent pas toutes à votre modèle.

Utilisez exclusivement les accessoires d'origine Bosch. Ils sont spécialement conçus pour votre aspirateur, afin d'obtenir un résultat de nettoyage optimal.

Veuillez déplier les pages d'images!



Description de l'appareil

- 1 Brosse pour sols multifonction*
- 2 Brosse pour sols durs*
- 3 Tube d'aspiration*
- 4 Tube télescopique*
- 5 Bouton de verrouillage*
- 6 Poignée du flexible*
- 7 Flexible d'aspiration
- 8 Suceur pour coussins*
- 9 Suceur pour joints*
- 10 Câble de raccordement au réseau
- 11 Touche Marche/Arrêt avec régulateur électronique de la force d'aspiration *
- 12 Filtre de sortie d'air*
- 13 Position parking
- 14 Filtre de protection du moteur
- 15 Dispositif de rangement
- 16 Sac aspirateur interchangeable en papier
- 17 Couvercle
- 18 Poignée de transport
- 19 Grille d'échappement
- 20 Indication de changement du sac*

Pièces de rechange et accessoires en option

A Lot de sacs et filtre de rechange

Afin que votre aspirateur fonctionne à son niveau de performance optimal, nous recommandons d'utiliser des sacs aspirateur de rechange d'origine du type PowerProtect (BBZ41FGALL).

Contenu :

- 4 sacs aspirateur avec fermeture
- 1 micro-filtre hygiénique

! REMARQUE

- Nous vous recommandons d'utiliser exclusivement nos sacs aspirateur d'origine.

Votre appareil est un aspirateur hautement performant qui donne de très bons résultats de nettoyage en cas d'utilisation de sacs aspirateur de qualité supérieure.

Seule l'utilisation de sacs aspirateur de qualité supérieure tels que plus particulièrement les sacs aspirateur Bosch d'origine garantit que les valeurs indiquées sur l'étiquette énergie européenne en matière de classe d'efficacité énergétique, de performance de nettoyage et de capacité de remplissage du sac soient atteintes.

L'utilisation de sacs aspirateur de moindre qualité (par ex. sacs en papier) peut, en outre, nuire à la durée de vie et aux performances de votre appareil. Pour finir, l'utilisation de sacs aspirateur inappropriés ou de moindre qualité risque d'endommager votre aspirateur. De tels dommages ne sont pas couverts par notre garantie.

Vous obtiendrez de plus amples informations à ce sujet sous www.bosch-home.com/dust-bag. Vous y avez également la possibilité de commander nos sacs aspirateur d'origine.

B Sac textile (filtre permanent) BBZ10TFG

Sac réutilisable, à fermeture Velcro.

C Filtre HEPA BBZ8SF1

Filtre supplémentaire pour un air soufflé plus pur.

Conseillé aux personnes souffrant d'allergies.

Remplacer une fois par an.

D Micro-filtre à charbon actif BBZ8KF1

Combinaison de microfiltre et de filtre à charbon actif.

Empêche pour une longue durée des odeurs désagréables. A changer tous les six mois. Remplacer le cadre du filtre à charbon par le cadre support du micro-filtre.

Important ! La combinaison « Filtre Hepa » + « Micro filtre à charbon actif » n'est pas possible.

E Brosse TURBO-UNIVERSAL®-pour coussins BBZ42TB

Brosser et aspirer en même temps les meubles capitonnés, matelas, sièges auto, etc.

Convient particulièrement pour aspirer les poils d'animaux. Le flux aspirant de l'aspirateur entraîne la brosse rotative.

Aucun branchement électrique nécessaire.

F Brosse TURBO-UNIVERSAL®-pour sols BBZ102TBB

Brosser et aspirer en même temps les tapis et moquettes à poils courts et tous les revêtements de sols.

Convient particulièrement pour aspirer les poils d'animaux. Le flux aspirant de l'aspirateur entraîne la brosse rotative.

Aucun branchement électrique nécessaire

G Suceur pour sols durs BBZ123HD

Pour aspirer les sols lisses

(parquets, carrelages, terre cuite, ...)

Avant la première utilisation

Figure 1*

Emmancher la poignée sur le flexible d'aspiration et l'enclencher.

Mise en service

Figure 2

- Enclencher l'embout du flexible d'aspiration dans l'ouverture d'aspiration.
- Pour retirer le flexible d'aspiration, appuyer sur les deux boutons d'arrêt et retirer le flexible.

Figure 3*

Assembler la poignée et le tube d'aspiration.

Figure 4*

- Assembler la brosse pour sols et le tube d'aspiration.
- Assembler la brosse pour sols et le tube télescopique.

Figure 5*

- Saisir la fiche et tirer le câble de raccordement au réseau de la longueur souhaitée et introduire la fiche de secteur dans la prise.
- Pousser le bouton de réglage / le manchon coulissant dans le sens de la flèche pour déverrouiller le tube télescopique et régler la longueur souhaitée.

Figure 6

Saisir la fiche et tirer le câble de raccordement au réseau de la longueur souhaitée et introduire la fiche de secteur dans la prise.

Figure 7

Mettre l'aspirateur en marche/l'arrêter en actionnant le bouton Marche/Arrêt dans le sens de la flèche.

Figure 8

Régler la force d'aspiration en tournant le bouton Marche/Arrêt dans le sens de la flèche.

Aspiration

Figure 9

Régler le suceur pour sols :

■ tapis et moquettes



■ sols lisses



Attention !

Les brosses pour sols sont soumises à une certaine usure en fonction de la nature de votre sol dur (p.ex. carrelages rustiques, rugueux). C'est pourquoi, vous devez vérifier régulièrement la semelle de la brosse. Des semelles de brosse usées, à arêtes coupantes, peuvent occasionner des dommages sur des sols durs fragiles tels que parquets ou linoléum. Le fabricant décline toute responsabilité pour d'éventuels dommages résultant d'une brosse pour sols usée.

Figure 10*

Aspiration avec les accessoires (les enficher sur la poignée ou le tube d'aspiration, selon les besoins).

b) Suceur pour joints

Pour aspirer les joints et dans les coins.

c) Suceur pour coussins

Pour aspirer les meubles capitonnés, les rideaux, etc.

e) Suceur pour sols durs

Pour aspirer les revêtements de sols durs (carrelages, parquets, etc.)

Figure 11

Pour les pauses de courte durée pendant l'utilisation, vous pouvez utiliser la position parking qui se trouve sur l'arrière de l'appareil. Introduire le crochet situé sur la brosse dans l'encoche sur l'arrière de l'appareil.

Figure 12

Pendant l'utilisation, par exemple dans un escalier, vous pouvez transporter l'appareil à l'aide des deux poignées.

Lorsque le travail est terminé

Figure 13

Débrancher la fiche de secteur.

Tirer légèrement sur le câble de raccordement au réseau et le relâcher (le câble s'enroule automatiquement).

Figure 14

Pour entreposer/transporter l'appareil, vous pouvez utiliser le dispositif de rangement situé sous l'appareil. Placer l'appareil verticalement. Introduire le crochet situé sur la brosse dans l'encoche situé sous l'appareil.

Changement du sac

Changement du sac à poussière

Figure 15*

L'indicateur de changement du sac sur le couvercle devient jaune.

Figure 16

Ouvrir le couvercle en actionnant le levier de fermeture dans le sens de la flèche.

Figure 17

- Fermer le sac à poussière en tirant la languette de fermeture et le retirer.
- Introduire le nouveau sac à poussière en le poussant à fond dans le support.

■ Attention : le couvercle ne se ferme que lorsque le sac en papier est en place !

Après avoir aspiré des poussières fines (comme par exemple du plâtre, du ciment, etc.), nettoyer le sac du moteur et remplacer éventuellement le microfiltre.

Nettoyer le filtre de protection du moteur

Le filtre de protection du moteur devrait être régulièrement nettoyé en le frappant ou le rinçant!

Figure 18*

- Ouvrir le couvercle du compartiment de poussière (voir fig. 16).
- Retirer le filtre de protection du moteur dans le sens de la flèche.
- Nettoyer le filtre de protection du moteur en le frappant.
- Si le filtre de protection du moteur est très encrassé, il est recommandé de le rincer.
Laisser ensuite sécher le filtre au moins 24 heures.
- Après le nettoyage, glisser le filtre de protection du moteur dans l'appareil et fermer le couvercle du compartiment de poussière.

Changement du filtre avant moteur

(Ne s'applique pas aux appareils équipés d'un filtre HEPA).
Quand le remplacer : chaque fois que l'on entame un nouveau paquet de sacs de rechange en papier.

Figure 19*

- Ouvrir le couvercle.
- Retirer le support du filtre et l'ouvrir.
- Retirer le microfiltre hygiénique usagé et le remplacer par un nouveau microfiltre hygiénique.
- Introduire le support du filtre dans l'appareil et fermer le couvercle.

■ Attention: L'aspirateur ne doit pas être utilisé sans
● filtre de protection du moteur !

Nettoyer le filtre de sortie d'air

Le filtre de sortie d'air doit être nettoyé régulièrement en le frappant ou en le rinçant !

Figure 20*

- Ouvrir le couvercle du compartiment de poussière (cf. fig. 16).
- Retirer le cadre de filtre dans le sens de la flèche.
- Nettoyer le filtre de sortie d'air en le frappant.
- Si le filtre de sortie d'air est très encrassé, il est recommandé de le rincer.
Laisser ensuite sécher le filtre au moins 24 heures.
- Pousser le cadre de filtre sous les deux renforts de fixation et le pivoter dans le sens de la flèche jusqu'à ce qu'il s'enclenche.
- Fermer le couvercle du compartiment de poussière.

Entretien

- Avant chaque nettoyage, arrêter l'appareil et débrancher la fiche de secteur.
- Un produit nettoyant pour matières plastiques suffit pour nettoyer l'aspirateur et les accessoires en matière plastique.

■ Ne pas utiliser de nettoyeurs abrasifs, pour verre ou universels.
Ne jamais plonger l'aspirateur dans l'eau.
- Si besoin est, vous pouvez aspirer le compartiment à poussière à l'aide d'un second aspirateur ou le nettoyer simplement avec un chiffon à poussière / pinceau à poussière sec.

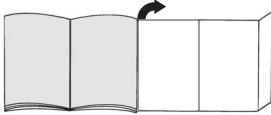
Sous réserve de modifications techniques

Siamo lieti che Lei abbia scelto un'aspirapolvere Bosch della serie BSGL2.

Nelle presenti istruzioni per l'uso verranno illustrati diversi modelli BSGL2. È pertanto possibile che non tutte le caratteristiche dell'equipaggiamento e le funzioni qui descritte riguardino il modello da Lei scelto.

Devono essere utilizzati esclusivamente gli accessori Bosch originali, pensati in modo specifico per la Sua aspirapolvere, al fine di garantire il miglior risultato di pulizia possibile.

Aprire le pagine illustrate!



Descrizione dell'apparecchio

- 1 Spazzola d'aspirazione convertibile per pavimenti*
- 2 Bocchetta per pavimenti lisci*
- 3 Tubo d'aspirazione*
- 4 Tubo telescopico*
- 5 Bottone di bloccaggio*
- 6 Impugnatura del tubo flessibile*
- 7 Tubo flessibile d'aspirazione
- 8 Bocchetta per imbottiture*
- 9 Bocchetta per fessure*
- 10 Cavo di collegamento alla rete elettrica
- 11 Tasto di inserimento/disinserimento con regolazione elettronica della potenza aspirante*
- 12 Filtro di soffiaggio*
- 13 Supporto
- 14 Filtro di protezione motore
- 15 Ausilio d'appoggio
- 16 Filtri di carta intercambiabili
- 17 Coperchio
- 18 Impugnatura di trasporto
- 19 Griglia di sfianto
- 20 Indicatore di sostituzione filtro*

Parti di ricambio e accessori speciali

A Confezione filtri di ricambio

Affinché l'apparecchio lavori al livello di prestazione ottimale, consigliamo l'impiego di sacchetti di ricambio originali del tipo PowerProtect (BBZ41FGALL).

Contenuto:

- 4 sacchetti raccogli-polvere con chiusura
- 1 microfiltro igiene

! AVVERTENZA

Vi consigliamo di usare esclusivamente i nostri sacchetti raccogli-polvere originali. L'apparecchio che avete acquistato è un aspirapolvere altamente efficiente che consente di raggiungere eccellenti risultati di pulizia purché vengano utilizzati sacchetti raccogli-polvere di qualità elevata. Soltanto l'utilizzo di sacchetti raccogli-polvere di qualità elevata, come in particolare il sacchetto raccogli-polvere originale Bosch, garantisce che vengano raggiunti i valori indicati nell'etichetta energetica EU in merito a classe di efficienza energetica, aspirazione della polvere e capacità di trattenere la polvere. Usare sacchetti raccogli-polvere di qualità inferiore (ad es. sacchetti di carta) può inoltre influire negativamente sulla durata e sulle prestazioni dell'apparecchio. Infine l'utilizzo di sacchetti raccogli-polvere non su misura o di qualità scadente può causare danni all'aspirapolvere. Tali danni non sono coperti dalla nostra garanzia. Maggiori informazioni sull'argomento sono disponibili su www.bosch-home.com/dust-bag. Nel sito avete anche la possibilità di ordinare i nostri sacchetti raccogli-polvere originali.

B Filtro di tessuto (filtro perenne) BBZ10TFG

Filtro riusabile con chiusura a strappo.

C Filtro-HEPA BBZ8SF1

Filtro supplementare per aria di scarico. Consigliato per allergici. Sostituire ogni anno.

D Microfiltro a carbone attivo BBZ8KF1

Abbinamento di microfiltro e filtro a carbone attivo. Impedisce la formazione di odori sgradevoli per lunghi periodi di tempo. Sostituire ogni sei mesi. Sostituire il supporto del filtro a carbone con il supporto del microfiltro.

Attenzione! L'abbinamento «filtro Hepa» + «microfiltro a carbone attivo» non è possibile.

E TURBO-UNIVERSAL®- Spazzola per imbottiture

BBZ42TB

Spazzolare ed aspirare contemporaneamente mobili imbottiti, materassi, sedili d'automobile, ecc. Particolarmente adatto per aspirare peli di animali. L'azionamento dei rulli a spazzola avviene tramite la corrente d'aspirazione dell'aspirapolvere. Collegamento elettrico non necessario.

F TURBO-UNIVERSAL®-Spazzola per pavimenti

BBZ102TBB

Spazzolare ed aspirare contemporaneamente tappeti e moquette a pelo corto e per qualsiasi altro rivestimenti. Particolarmente adatto per aspirare peli di animali. L'azionamento dei rulli a spazzola avviene tramite la corrente d'aspirazione dell'aspirapolvere. Collegamento elettrico non necessario.

G Bocchetta per pavimenti lisci BBZ123HD

Per la pulizia di pavimenti lisci (parquet, piastrelle, mattonelle,)

Prima di utilizzare l'apparecchio per la prima volta

Figura 1*

Collegare e fissare l'impugnatura al tubo flessibile di aspirazione.

Messa in funzione

Figura 2

- Inserire fino al punto d'arresto il manicotto del tubo flessibile d'aspirazione nell'apposito raccordo.
- Per staccare il tubo flessibile premere sui due arresti.

Figura 3*

Unire assieme maniglia e tubo flessibile.

Figura 4*

- Unire assieme bocchetta per pavimenti e tubo d'aspirazione.
- Collegare la spazzola per pavimenti e il tubo telescopico.

Figura 5*

- Unire assieme i tubi d'aspirazione.
- Per impostare la necessaria lunghezza sbloccare il tubo telescopico mediante il pulsante di regolazione e spostare il manicotto scorrevole in direzione della freccia.

Figura 6

Afferrare la spina del cavo di collegamento ed estrarre la desiderata lunghezza di cavo; inserire la spina in una presa di corrente.

Figura 7

Inserire/disinserire l'aspirapolvere azionando il comando di inserimento/disinserimento nella relativa direzione della freccia.

Figura 8

Regolare la potenza d'aspirazione girando il comando di inserimento/disinserimento nella relativa direzione della freccia.

Aspirare

Figura 9

Impostare la spazzola d'aspirazione per pavimenti

- Tappeti e moquette 
- Pavimento liscio 

Attenzione!

Le spazzole per pavimenti sono soggette a diversi livelli di usura, a seconda delle caratteristiche del pavimento (ad es. piastrelle ruvide, rustiche). Perciò è necessario controllare regolarmente la soletta della spazzola. Solette usurate o con spigoli vivi possono danneggiare i pavimenti più delicati, come il parquet e il linoleum. Il produttore non è responsabile di eventuali danni causati da spazzole usurate.

Figura 10*

Aspirare con accessori (collegare ovvero inserire sul tubo d'aspirazione a seconda del fabbisogno)

- Bocchetta per fessure
Per l'aspirazione di fessure ed angoli.
- Bocchetta per imbottiture
Per l'aspirazione di mobili imbottiti, tendine, ecc.
- Bocchetta per pavimenti lisci
Per l'aspirazione di pavimenti con rivestimenti lisci (piastrelle, parquet, ecc.)

Figura 11

Per brevi pause è possibile utilizzare l'ausilio d'appoggio presente sul retro dell'elettrodomestico. Inserire il gancio A presente sulla bocchetta per pavimenti nell'incavo presente sul retro dell'aspirapolvere.

Figura 12

Per utilizzare l'aspirapolvere in luoghi scomodi, ad esempio su scale, è possibile trasportare l'elettrodomestico afferrandolo per le due maniglie.

Dopo aver fatto uso dell'aspirapolvere

Figura 13

Staccare la spina dalla presa di corrente. Tirare brevemente il cavo di collegamento e lasciarlo poi libero (il cavo si avvolge automaticamente)".

Figura 14

Per riporre/trasportare l'elettrodomestico è possibile far uso dell'ausilio di riposizione presente sul retro dell'aspirapolvere.
Collocare l'aspirapolvere in posizione verticale e Inserire il gancio presente sulla spazzola per pavimenti nell'incavo presente sul lato inferiore dell'aspirapolvere.

Sostituzione dei filtri

Sostituire del sacchetto raccogli-polvere

Figura 15*

L'indicatore di sostituzione filtro sostituzione presente sul coperchio assume il colore giallo.

Figura 16

Aprire il coperchio azionando la leva di chiusura in direzione della freccia.

Figura 17

- Chiudere il sacchetto della polvere tirando l'apposita linguetta ed estrarlo dall'aspirapolvere.
- Inserire fino all'arresto nel supporto un nuovo sacchetto della polvere.

■ **Attenzione** – Chiudere il coperchio solo dopo aver applicato il filtro di carta.

● Dopo aver aspirato polveri finissime (come ad esempio gesso, cemento, ecc.), pulire il filtro del motore, se necessario sostituire il microfiltro.

Pulizia del filtro di protezione del motore

Si consiglia di pulire il filtro di protezione del motore a intervalli regolari, battendolo leggermente e lavandolo!

Figura 18*

- Aprire il coperchio del vano di raccolta dello sporco (cfr. Figura 16).
- Estrarre il filtro di protezione del motore nel senso indicato dalla freccia.
- Pulire il filtro di protezione del motore battendolo leggermente.
- In caso di forte imbrattamento, è necessario lavare il filtro di protezione del motore. Successivamente, lasciarlo asciugare per almeno 24 ore.
- In seguito alla pulizia, inserire il filtro di protezione del motore nell'apparecchio e chiudere il coperchio del vano di raccolta dello sporco.

Sostituzione del microfiltro d'igiene

(Non è presente negli apparecchi dotati di filtro HEPA). Quando va sostituito il microfiltro: all'inizio di ogni nuova confezione di filtri di carta.

Figura 19*

- Aprire il coperchio.
- Estrarre ed aprire il supporto del filtro.
- Smaltire il vecchio microfiltro d'igiene ed inserire il nuovo nel supporto.
- Spingere il supporto del filtro nell'elettrodomestico e chiudere il coperchio.

⚠ Attenzione: L'aspirapolvere non può essere utilizzato
● senza filtro di protezione del motore!

Pulizia del filtro igienico

Si consiglia di pulire il filtro igienico a intervalli regolari, battendolo leggermente e lavandolo!

Figura 20*

- Aprire il coperchio del vano di raccolta dello sporco (cfr. Figura 16).
- Estrarre il supporto del filtro nel senso indicato dalla freccia.
- Pulire il filtro igienico battendolo leggermente
- In caso di sporco resistente, lavare il filtro igienico. Successivamente, lasciarlo asciugare per almeno 24 ore.
- Spingere il supporto del filtro al di sotto delle due alette e muoverlo nel senso indicato dalla freccia finché non si innesta in posizione.
- Chiudere il coperchio del vano di raccolta dello sporco.

Cura dell'elettrodomestico

- Prima di procedere ad ogni pulizia disinserire l'elettrodomestico e staccare sempre la spina dalla presa di corrente.
- L'aspirapolvere e tutti gli accessori di plastica possono essere puliti con un normale detersivo per parti di plastica.

⚠ Non utilizzare detersivi abrasivi, detersivi per vetri oppure detersivi d'uso generale.
● Non immergere mai in acqua l'aspirapolvere.
- Alla necessità l'interno dell'aspirapolvere può essere aspirato con un altro aspirapolvere oppure con un panno o pennello asciutti.

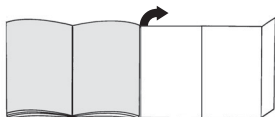
Cambiamenti riservati.

Het verheugt ons dat u voor een Bosch stofzuiger uit de serie BSGL2 heeft gekozen.

In deze gebruiksaanwijzing worden verschillende BSGL2 – modellen beschreven. Het is dan ook mogelijk dat niet alle genoemde kenmerken en functies gelden voor uw toestel.

U dient alleen gebruik te maken van originele accessoires van Bosch, die speciaal voor uw stofzuiger ontwikkeld zijn om een zo goed mogelijk resultaat te bereiken.

Gelieve de pagina's met afbeeldingen uit te klappen!



Beschrijving van het apparaat

- 1 omschakelbaar vloermondstuk*
- 2 Zuigmondstuk voor harde vloeren*
- 3 zuigstang*
- 4 telescoopbuis*
- 5 Vergrendelingsknop*
- 6 handgreep*
- 7 zuigslang
- 8 Kussenmondstuk*
- 9 Voegmondstuk*
- 10 netaansluitkabel
- 11 In-/Uit-toets met elektronische zuigkrachtregelaar*
- 12 Uitblaasfilter*
- 13 parkeerhulp
- 14 Motorbeveiligingsfilter
- 15 wegzethul
- 16 papieren filter
- 17 deksel
- 18 draaggreep
- 19 uitblaasrooster
- 20 filtervervangingsindicator*

Onderdelen en extra toebehoren

A Reservefilterverpakking

Om uw toestel optimaal te laten functioneren, raden wij het gebruik van originele vervangingszakken van het type PowerProtect (BBZ41FGALL) aan.

Inhoud:

- 4 stofzakken met sluiting
- 1 micro-hygiënefilter

! Aanwijzing!!

Wij adviseren u om uitsluitend gebruik te maken van onze originele stofzakken.

Uw apparaat is een zeer efficiënte stofzuiger, die bij het gebruik van hoogwaardige stofzakken zeer goede resultaten geeft. Alleen bij gebruik van hoogwaardige stofzakken, met name de originele stofzuigerzakken van Bosch, worden de waarden bereikt die op het EU energie-label staan aangegeven voor de energie-efficiëncyklasse, de stofopname en het stofretentievermogen.

Bij gebruik van stofzakken van mindere kwaliteit (bijv. papieren zakken) kunnen bovendien de levensduur en het vermogen van uw toestel aanzienlijk worden beïnvloed. Ook kan uw stofzuiger door het gebruik van niet goed passende of kwalitatief mindere stofzakken beschadigd raken. Deze schade valt niet onder onze garantie.

Meer informatie hierover vindt u onder www.bosch-home.com/dust-bag. Hier kunt u ook onze originele stofzuigerzakken bestellen.

B Textiefilter (continuu filter) BBZ10TFG

Het van klitteband voorziene filter kan weer gebruikt worden.

C HEPA-filter BBZ8SF1

Extra filter voor schone uitblaasluucht.

Aanbevolen voor mensen die aan allergieën lijden. ieder jaar vervangen.

D Micro-actiefkoolfilter BBZ8KF1

Combinatie van micro- en actiefkoolfilter. Gaat lange tijd storende geurtjes tegen. Halfjaarlijks vervangen.

Koolfilterframe vervangen door het frame van het micro-filter. **Let op!**

Combinatie »Hepa-filter« + »micro-actiefkoolfilter« niet mogelijk.

E TURBO-UNIVERSAL®-borstel voor kussensr BBZ42TB

Borstelen en zuigen in één bewerking bij zitmeubelen, matrassen, autostoelen enz.

Bijzonder geschikt voor het opzuigen van die renharen. De borstel wordt aangedreven dooe de zuigstroom van de stofzuiger.

Geen elektrische aansluiting vereist.

F TURBO-UNIVERSAL®-borstel voor vloeren

BBZ102TBB

Borstelen en zuigen in één bewerking van laagpolig tapijt en vloerbedekkingen resp. voor alle bekledingen.

Bijzonder geschikt voor het opzuigen van dierenharen. De borstel wordt aangedreven dooe de zuigstroom van de stofzuiger.

Geen elektrische aansluiting nodig.

G Mondstuk voor harde vloeren BBZ123HD

Voor het zuigen van gladde vloeren (parket, tegels, plaruzen, ...)

Voor het eerste gebruik

Afbeelding 1*

Handgreep op de zuigslang steken en laten inklikken.

* afhankelijk van de uitvoering

Ingebruikname

Afbeelding 2

- Zuigslangmof in de zuigopening vastklikken.
- Bij het verwijderen van de slang beide pallen naar elkaar toedrukken en de slang er uittrekken.

Afbeelding 3*

Handgreep en zuigbuis in elkaar steken.

Afbeelding 4*

- Vloermondstuk en zuigbuis in elkaar steken.
- Vloermondstuk en telescoopbuis in elkaar steken.

Afbeelding 5*

- Zuigbuizen in elkaar steken.
- Door verschuiven van de verstelknop / schuifmof in pijlrichting telescoopbuis ontgrendelen en instellen op de gewenste lengte.

Afbeelding 6

Netaansluitkabel aan de stekker vastpakken, op de gewenste lengte uittrekken en in let. Middel stopcontact steunen.

Afbeelding 7

Stofzuiger door bedienen van de In-/Uit-toets in pijlrichting in-/uitschakelen.

Afbeelding 8*

Zuigkrachtinstelling door draaien van de In-/Uit-toets in pijlrichting.

Zuigen

Afbeelding 9

Vloermondstuk instellen:

- tapijten en vloerbedekking
- gladde vloeren



Let op!

Mondstukken zijn, afhankelijk van het type harde vloer (bijv. ruwe vloeren of rustieke plavuizen) onderhevig aan enige slijtage. Daarom dient u de onderkant van het mondstuk regelmatig te controleren. Wanneer de onderkant van het mondstuk versleten is of scherpe randen heeft, kan dit schade veroorzaken aan gevoelige harde vloeren, zoals parket of linoleum. De fabrikant is niet aansprakelijk voor eventuele schade als gevolg van een versleten mondstuk.

Afbeelding 10*

Zuigen met accessoires (al naargelang behoefte op handgreep resp. zuigbuis steken)

- Voegenzuigmondstuk
Voor het afzuigen van voegen en hoeken.
- Bekledingszuigmondstuk
Voor het afzuigen van gestoffeerde meubelen, gordijnen enz.
- Zuigmondstuk voor harde vloeren
Voor het zuigen van harde vloerbedekkingen (tegels, parket enz.)

Afbeelding 11

Bij korte zuigpauzes kunt u de parkeerhulp aan de achterkant van het apparaat gebruiken. Haak aan het bodemmondstuk in de uitsparing aan de achterkant van het apparaat schuiven.

Afbeelding 12

Bij het zuigen, bijv. op trappen, kan het apparaat ook aan beide handgrepen worden getransporteerd.

Na het werk

Afbeelding 13

Stekker uit het stopcontact trekken.
Kort aan de netaansluitkabel trekken en loslaten (kabel wordt automatisch opgerold).

Afbeelding 14

oor het neerzetten/transporteren van het apparaat kunt u de wegzethulp aan de onderkant van het apparaat gebruiken.

Het apparaat rechtop neerzetten. Haak aan het bodemmondstuk in de uitsparing aan de onderkant van het apparaat schuiven.

Filter verwisselen

Stofzak vervangen

Afbeelding 15*

Filtervervangingsindicator in het deksel verkleurt geel.

Afbeelding 16

Deksel door bediening van de sluithefboom in pijlrichting openen.

Afbeelding 17

- Stofzak sluiten door aan de sluitlus te trekken en vervolgens verwijderen.
- Nieuwe stofzak tot de aanslag in de houder schuiven.

Let op: Deksel sluit alleen met geplaatste papieren filter.

- Na het opzuigen van fijne stofdeeltjes (zoals b.v. gips, cement, enz.) motorfilter reinigen, evt. microfilter vervangen.

Motorbeveiligingsfilter schoonmaken

Het motorbeveiligingsfilter dient regelmatig te worden schoongemaakt door het uit te kloppen of uit te wassen!

Afbeelding 18*

- Het deksel van het stofcompartiment openen (zie Afbeelding 16).
- Het motorbeveiligingsfilter in de richting van de pijl naar buiten trekken.
- Het motorbeveiligingsfilter schoonmaken door het uit te kloppen.
- Bij sterke vervuiling dient het motorbeveiligingsfilter te worden uitgewassen.
Filter vervolgens minstens 24 uur laten drogen.
- Na het schoonmaken het motorbeveiligingsfilter in het apparaat schuiven en het deksel van het stofcompartiment sluiten.

* afhankelijk van de uitvoering

Micro-hygiëfilter vervangen

(Vervalt bij apparaten die uitgerust zijn met een HEPA filter). Wanneer moet ik de filter vervangen? Elke keer wanneer een nieuwe verpakking papieren reservefilters geopend wordt.

Afbeelding 19*

- Deksel openen.
- Filterhouder eruit trekken en openklappen.
- Oude micro-hygiëfilter verwijderen en nieuwe micro-hygiëfilter plaatsen.
- Filterhouder in stofzuiger schuiven en deksel sluiten.

! Let op: De stofzuiger mag niet worden gebruikt
● zonder motorbeveiligingsfilter!

Uitblaasfilter reinigen

Het uitblaasfilter dient regelmatig te worden schoongemaakt door het uit te kloppen of uit te wassen!

Afbeelding 20*

- Deksel van het stofcompartiment openen (zie afbeelding 16).
- Filterraam in de richting van de pijl naar buiten trekken.
- Uitblaasfilter schoonmaken door het uit te kloppen.
- Bij sterke vervuiling dient het uitblaasfilter te worden uitgewassen.
Filter vervolgens minstens 24 uur laten drogen.
- Filterraam onder de beide houderstaafjes schuiven en in de richting van de pijl draaien tot het inklikt.
- Deksel van het stofcompartiment sluiten.

Reiniging

- Voor iedere reinigingsbeurt het apparaat uitschakelen en de stekker uit het stopcontact trekken.
- Stofzuiger en toebehoren van kunststof kunnen met een gangbare kunststofreiniger worden schoongemaakt.

! Geen schuurmiddelen, glas- of allesreinigers
● gebruiken. Stofzuiger nooit onder water dompelen.

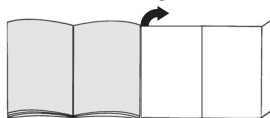
- De stofkamer kan desgewenst met een tweede stofzuiger worden uitgezogen of gewoon met een droge stofdoek / stofkwas worden schoongemaakt.

Technische wijzigingen voorbehouden.

da

Tillykke med den nye Bosch støvsuger fra serie BSGL2. I denne brugsanvisning beskrives alle de forskellige BSGL2 - modeller. Det er derfor muligt, at nogle af de beskrevne funktioner og udstyr ikke findes på den aktuelle model. Det anbefales, at der altid anvendes originalt tilbehør fra Bosch, fordi dette tilbehør er blevet specielt udviklet netop til denne støvsuger for at opnå det optimale bedste resultat af støvsugningen.

Fold siderne med figurerne ud!



Beskrivelse af apparatet

- 1 Omskiftelig gulvmundstykke*
- 2 Mundstykke til hårde gulve*
- 3 Rør*
- 4 Teleskopør*
- 5 Låseknop*
- 6 Håndtag på slangen*
- 7 Sugelange
- 8 Møbelmundstykke*
- 9 Fugemundstykke*
- 10 Nettislutningsledning
- 11 Tænd-/slukknop med elektronisk sugekraftregulator*
- 12 Udblæsningsfilter*
- 13 Parkeringshjælp
- 14 Motorbeskyttelsesfilter
- 15 Henstillingshjælp
- 16 Udskifteligt papirfilter
- 17 Låg
- 18 Bærehåndtag
- 19 Udblæsningsgitter
- 20 Indikator for filterskift*

Reserve dele og ekstra tilbehør

A Pakke med udskiftningsfiltre

For at sikre at støvsugeren kan arbejde med optimal effekt, anbefaler vi, at der anvendes originale støvposer af typen PowerProtect (BBZ41FGALL). Indhold:

- 4 støvposer med lukkeanordning
- 1 mikro-hygiejnfilter

! Bemærk

- Vi anbefaler udelukkende at anvende vores originale støvposer.

Dette apparat er en højeffektiv støvsuger, som er i stand til at yde en særdeles effektiv rengøring, når der anvendes kvalitets-støvposer. Kun ved anvendelse af støvposer af høj kvalitet, og herunder især originale støvposer fra Bosch, kan det sikres, at værdierne for energieffektivitetsklasse, støvoptagelse og støvabsorptionsevne, som er angivet i EU energimærket, bliver opnået.

* afhængig af udstyr

Ved anvendelse af støvposer af ringere kvalitet (f.eks. af papir) kan apparatets levetid og ydeevne derudover påvirkes negativt. Anvendelse af støvposer, som ikke passer eller er af dårlig kvalitet, kan også medføre skader på støvsugeren. Sådanne skader er ikke omfattet af vores garanti.

Der findes flere oplysninger om dette på www.bosch-home.com/dust-bag. Der er der også mulighed for at bestille vores originale støvsugerposer.

B TEKSTIL-FILTER (Permanent filter)

BBZ10TFG

Genanvendeligt filter med velcrolukning.

C HEPA-Filter BBZ8SF1

Ekstra filter giver en renere udblæsningsluft.

Anbefalet for allergikere. Udskiftes årligt

D Micro-aktivkul-filter BBZ8KF1

Kombination af micro- og aktivkul-filter. Forhindrer gener lugt i lang tid. Udskiftes hvert halve år. Skift kulfiltrets holdt ud med microfiltrets holder.

Bemærk venligst!

Kombinationen "Hepa-filter" + "Micro-aktivkul-filter" er ik mulg.

E TURBO-UNIVERSAL®- børste til møbler BBZ42TB

Børster og suger i en arbejdsgang polstrede møbler, madrasser, bilsæder osv.

Særlig velegnet til opsugning af dyrehår. Børstevalsen drives via støvsugerens sugestrom.

Elektrisk tilslutning ikke nødvendig.

F TURBO-UNIVERSAL®-børste til gulv BBZ102TBB

Børster og suger i en arbejdsgang tæpper med kort luv og væg til væg-tæpper hhv. alle gulvbelægninger.

Særlig velegnet til opsugning af dyrehår.

Børstevalsen drives via støvsugerens sugestrom.

Elektrisk tilslutning ikke nødvendig.

G Mundstykke til hårde gulve BBZ123HD

Til støvsugning af glatte gulve

(parket, fliser, terrakotta,...)

Før apparatet tages i brug første gang

Billede 1*

Sæt håndgrebet på slangen, og lad det klikke på plads.

Ibrugtagning af støvsugeren

Billede 2

a) Lad sugeslangens studs gå i hak i sugeåbningen.

b) Tag slangen af ved at trykke de to hager sammen og træk slangen ud.

Billede 3*

Sæt håndtaget og sugerøret sammen.

Billede 4*

a) Sæt gulvmundstykket og sugerøret sammen.

b) Stik gulvmundstykket og teleskoprøret ind i hinanden.

Billede 5*

a) Sæt sugerørene sammen.

b) Lås teleskoprøret op ved at forskyde indstillingsknappen /skydemuffen i pilens retning og indstil det i den ønskede længde.

Billede 6

Tag fat i stikket på netkablet, træk det ud til den ønskede længde og sæt netstikket i.

Billede 7

Tænd/sluk for støvsugeren ved at trykke på tænd-/slukkknappen i pilens retning.

Billede 8*

Sugekraften indstilles ved at dreje tænd-/slukkknappen i pilens retning.

Støvsugning

Billede 9

Indstilling af gulvmundstykket:

■ Tæpper og væg til væg-tæpper



■ Glatte gulve



Bemærk!

Gulvmundstykker bliver udsat for et vist slid, afhængigt af gulvenes art (f.eks. ru, rustikale fliser). Derfor skal mundstykkets glidesål kontrolleres med regelmæssige mellemrum. Slidte eller skarpkantede undersider på mundstykker kan beskadige sarte gulve som parket eller linoleum. Producenten hæfter ikke for evt. skader, som er opstået som følge af et slidt gulvmundstykke.

Billede 10*

Støvsugning med tilbehør:

(sættes alt efter behovet på håndtaget eller sugerøret).

a) Fugemundstykke

til støvsugning af fuger og hjørner.

b) Møbelmundstykke

til støvsugning af polstrede møbler, forhæng osv.

c) Mundstykke til hårde gulve

til støvsugning af hårde gulvbelægninger (parket, fliser osv.)

Billede 11

Ved korte pauser under støvsugningen kan man benytte parkeringshjælpen på støvsugerens bagside. Sæt krogen på gulvmundstykket ind i udsparingen på støvsugerens bagside.

Billede 12

Ved støvsugning f.eks. på trapper kan støvsugeren også transporteres i begge håndtag.

Efter støvsugningen

Billede 13

Træk netstikket ud.

Træk kort i netledningen og slip den

(ledningen rulles automatisk op).

Billede 14

Til henstilling/transport kan man benytte henstillingshjælpen på støvsugerens bagside.

Stil støvsugeren oprejst. Sæt krogen på gulvmundstykket ind i udsparingen på støvsugerens bagside.

Skift af filter

Skift af støvpose

Billede 15*

Indikator for filterskift i låget farves gul.

Billede 16

Åbn låget ved at trykke lukkehåndtaget i pilens retning.

Billede 17

- a) Luk støvposen ved at trække i lukkelasken og tag den ud.
- b) Sæt en ny støvpose helt ind i holderen.
 - Rens motorfiltret og skift evt. mikrofiltret efter opslugning
 - af fine støvpartikler (som f.eks. gips, cement osv.).

Rense motorbeskyttelsesfiltret

Motorbeskyttelsesfiltret skal med regelmæssige mellemrum bankes rent eller vaskes!

Billede 18*

- Åbn støvrumslåget (se figur 16).
- Træk motorbeskyttelsesfiltret ud i pilens retning.
- Rengør motorbeskyttelsesfiltret ved at banke det, til det er rent.
- Hvis motorbeskyttelsesfiltret er meget snavset, bør det vaskes.
Lad derefter filtret tørre i mindst 24 timer.
- Skyd filtret ind i apparatet igen, når det er rent, og luk støvrumslåget.

Skift af mikrofilter

(Gælder ikke for apparater, der er udstyret med et HEPA-filter).
Hvornår skifter jeg det: Ved hver ny pakning udskiftelige papirfiltre.

Billede 19*

- Åbn låget.
 - Træk filterholderen ud og åbn den.
 - Fjern det gamle mikrohygiejnefilter og læg et nyt mikrohygiejnefilter i.
 - Sæt filterholderen ind i støvsugeren og luk låget.
- Bemærk: Støvsug aldrig uden filterpose hhv.
● støvbeholder, motorbeskyttelses- og udblæsningsfilter!

Rengøre udblæsningsfilter

Udblæsningsfiltret skal med regelmæssige mellemrum bankes rent eller vaskes!

Billede 20*

- Luk støvrumslåget op (se figur 16).
- Træk filterrammen ud i pilens retning.
- Rengør udblæsningsfiltret, til det er rent.
- Hvis udblæsningsfiltret er meget snavset, bør det vaskes.
Lad derefter filtret tørre i mindst 24 timer.
- Skyd filterrammen ind under de to holderibber, og drej den i pilens retning, til den går i indgreb.
- Luk støvrumslåget.

Pleje

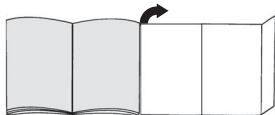
- Sluk for støvsugeren før den gøres ren, og træk netstikket ud.
 - Støvsugeren og tilbehørsdele af plast kan plejes med et normalt plastrensemiddel.
- Brug ikke skurepulver, glas- eller universaltrensninger.
● Dyp aldrig støvsugeren i vand.
- Støvrummet kan efter behov støvsuges med en anden støvsuger eller ganske enkelt renses med en tør støvklud / støvpensel.

Ret til tekniske ændringer forbeholdes.

Vi gleder oss over at du har valgt en støvsuger fra Bosch i serien BSGL2.

I denne bruksanvisningen presenteres forskjellige BSGL2. Det er derfor mulig at ikke alle egenskapene og funksjonene som beskrives, finnes på din modell. Du bør bare bruke originalt tilbehør fra Bosch. Dette er spesialutviklet for våre støvsugere slik at du får best mulig resultat av støvsugingen.

Brett ut bildesidene!



Beskrivelse av apparatet

- 1 Gulvdyse, kan koples om*
- 2 Gulvdyse*
- 3 Sugerør*
- 4 Teleskoprør*
- 5 Låseknapp*
- 6 Håndtak, slange*
- 7 Sugelangse
- 8 Polsterdyse*
- 9 Fugedyse*
- 10 Nettledning
- 11 På- / avbryter med elektronisk sugekraftregulator*
- 12 Utblåsningsfilter*
- 13 Parkeringshjelp
- 14 Motorvernefilter
- 15 Hensettingshjelp
- 16 Utskiftbart papirfilter
- 17 Lokk
- 18 Bærehåndtak
- 19 Utblåsningsgitter
- 20 Filterskiftedisplay*

Reservedeler og spesialtilbehør

A Papirfilterpakke

For at apparatet skal yte optimalt, anbefaler vi bruk av de originale utskiftbare posene av typen PowerProtect (BBZ41FGALL).

Innhold:

- 4 støvposer med lukkeanordning
- 1 mikrohygienefilter

! OBS!

Vi anbefaler derfor at du utelukkende bruker våre originale støvposer.

Apparatet ditt er en høyeffekts støvsuger som ved bruk av riktig støvpose sørger for svært gode rengjøringsresultater. Bare bruk av kvalitetsstøvposer, som spesielt originalstøvposene fra Bosch, sikrer at verdiene for energieffektklasse, støvoptak og partikkelutslipp som er angitt i EUs energimerking, oppnås.

Ved bruk av støvposer av lavere kvalitet (f.eks. papirposer) kan dessuten apparatets levetid og funksjon reduseres betraktelig. I tillegg kan bruken av støvposer som ikke passer nøyaktig eller ikke tilfredstiller kvalitetskravene, føre til skader på støvsugeren. Slike skader dekkes ikke av garantien.

Du finner mer informasjon om dette under www.bosch-home.com/dust-bag. Der har du også mulighet til å bestille våre originale støvsugerposer.

B Tekstilfilter (varig filter) BBZ10TFG

Filter med borrelås, egnet for gjenbruk.

C HEPA-Filter BBZ8SF1

Ekstra filter for renere utblåsningsluft Anbefalt for allergikere. Skiftes ut hvert år

D Mikro-aktivkullfilter BBZ8KF1

Kombinasjon av mikro- og aktiv-kullfilter. Hindrer sjenerende lukt i lang tid. Byttes to ganger i året. Bytt kullfilterrammer med holderammer mikrofilter.

Obs!

Kombinasjonen »Hepa-filter« + »mikro-aktivkullfilter« er ikke mulig.

E TURBO-UNIVERSAL®- børste for polstring BBZ42TB

Børsting og suging samtidig av polstrede møbler, madrasser, bilseter osv.

Spesielt godt egnet for oppsuging av dyrehår. Børstevalsen drives med støvsugerens sugestrøm. Elektrisk tilkopping ikke nødvendig.

F TURBO-UNIVERSAL®- børste for gulv BBZ102TBB

Børsting og suging samtidig av tepper og tep pegulv med kort lo, hhv. for alle belegg.

Spesielt godt egnet for oppsuging av dyrehår. Børstevalsen drives med støvsugerens sugestrøm. Elektrisk tilkopping ikke nødvendig.

G Dyse for harde gulv BBZ123HD

For støvsuging av glatte gulv (parkett, fliser, terracotta, ...)

Før første gangs bruk

Bilde 1*

Fest håndtaket på sugeslangen.

Ta støvsugeren i bruk

Bilde 2

- a) Sett stussen på sugeslangen inn i sugeåpningen.
- b) For å ta av sugeslangen trykker du begge smekknese sammen og trekker ut slangen.

Bilde 3*

Sett sammen håndtak og rør.

Bilde 4*

- a) Sett sammen gulvdyse og rør.
- b) Sett sammen gulvmunnstykke og teleskoprør.

* alt etter utstyr

Bilde 5*

- Sett sammen rørene
- Lås opp teleskoprøret ved å skyve reguleringsknappen / skyveren i pilens retning og innstill det på den lengden du ønsker.

Bilde 6

Ta i støpslet og trekk ledningen ut til den lengden du ønsker og sett støpslet i stikkkontakten.

Bilde 7

Slå støvsugeren på og av ved å skyve på-/avtasten i pilens retning.

Bilde 8*

Innstill sugekraften ved å vri på-/avtasten i pilens retning.

Suging

Bilde 9

Innstill gulvdysen:

- Teppet og teppegulv
- Glatte gulv



OBS!

Gulvmunnstykker utsettes for slitasje avhengig av gulvenes beskaffenhet (f.eks. ru, rustikke fliser). Derfor bør du med jevne mellomrom sjekke undersiden av munnstykket. Dersom undersiden av munnstykket er slitt og har skarpe kanter, kan det forårsake skader på mindre slitesterke gulv som parkett og linoleum. Produsenten kan ikke holdes ansvarlig for skader som oppstår som følge av at det brukes slitte gulvmunnstykker.

Bilde 10*

Suge med tilbehør (Settes etter behov på håndtak eller sugerør).

- Fugedyse
For suging av fuger og hjørner
- Polsterdyse
For suging av polstrete møbler, gardiner osv.
- Gulvdyse
For suging av harde gulvbelegg (fliser, parkett osv.)

Bilde 11

Ved korte pauser i støvsugingen kan du bruke parkeringshjelpen på baksiden av apparatet. Skyv kroken på gulvdysen inn i åpningen på baksiden av apparatet.

Bilde 12

Når du f.eks. støvsuger i trapper, kan apparatet transporteres i begge håndtakene.

Etter arbeidet

Bilde 13

Trekk ut støpslet. Trekk kort i ledningen og slipp (ledningen ruller seg opp automatisk)

Bilde 14

For å sette fra deg / transportere apparatet kan du bruke hensettingshjelpen på undersiden av apparatet. Apparatet skal stå oppreist. Skyv kroken på gulvdysen inn i åpningen på undersiden av apparatet.

Skifte filter

Skifte støvpose

Bilde 15*

Displayet for filterskifte i lokket blir gult.

Bilde 16

Åpne lokket ved å trykke låsearmen i pilens retning

Bilde 17

- Lukk støvposen ved å trekke i lasken og ta posen ut.
- Skyv en ny støvpose inn i holderen frem til anslaget.

■ Etter at du har suget opp fine støvpartikler (som f.eks. ● gips, sement osv.) skal du rengjøre motorfilteret, ev. skifte ut mikrofilteret.

Rengjøre motorfilter

Motorfilteret må rengjøres med jevne mellomrom ved at du banker det rent eller skyller det.

Bilde 18*

- Åpne dekselet (se bilde 16).
- Trekk ut motorfilteret i pilens retning.
- Rengjør motorfilteret ved å banke det rent.
- Hvis motorfilteret er svært skittent, bør det skylles. La filteret deretter tørke i minst 24 timer.
- Etter rengjøringen skyver du motorfilteret inn i apparatet og lukker støvromdekslet.

Skifte ut mikrofilter

(Gjelder ikke apparater som er utstyrt med HEPA-filter). Når skal filteret skiftes ut: Ved hver ny pakke med papirfiltere.

Bilde 19*

- Åpne lokket
- Trekk ut filterholderen og klaff den opp.
- Ta ut det gamle mikro-hygienefilteret og sett inn et nytt.
- Skyv filterholderen inn i apparatet og lukk lokket.

■ Obs! Støvsugeren må ikke brukes uten ● motorbeskyttelsesfilter!

Rengjøre utblåsningsfilteret

Utblåsningsfilteret må rengjøres med jevne mellomrom ved at du banker det rent eller skyller det.

Bilde 20*

- Åpne støvromdekselet (se bilde 16).
- Trekk ut filterrammen i pilens retning.
- Rengjør utblåsningsfilteret ved at du banker på det.
- Hvis utblåsningsfilteret er svært skittent, bør det skylles. La filteret tørke i minst 24 timer.
- Skyv filterrammen under de to holderne og skyv den i pilens retning til den smekker på plass.
- Lukk støvromdekslet.

Stell

- Slå av støvsugeren og trekk ut støpslet før du rengjør den.
 - Støvsugeren og tilbehøret av plast kan rengjøres med et vanlig rengjøringsmiddel for plast.
- ! Ikke bruk skuremidler, rengjøringsmidler for glass eller universalmidler. Dypp aldri støvsugeren i vann.
- Om nødvendig kan støvrommet suges ut med en annen støvsuger, eller rengjøres med en tørr støvklut / støvpensel.

SV

Tack för att du valt att köpa en Bosch-dammsugare i BSGL2 -serien. Bruksanvisningen visar olika BSGL2 -modeller. Det kan alltså hända att vissa finesser och funktioner inte gäller just din modell. Använd bara originaltillbehör från Bosch, de är specialframtagna till dammsugaren för att ge bästa möjliga sugeffekt.

Fäll ut bildsidorna!



Beskrivning av produkten

- 1 Omställbart golvmunestykke*
- 2 Munestykke för släta golv*
- 3 Dammsugningsrör*
- 4 Teleskoprör*
- 5 Spärknapp*
- 6 Handtag*
- 7 Slang
- 8 Munestykke för stoppade möbler o. likn*
- 9 Fogmunestykke*
- 10 Anslutningssladd
- 11 Till-/Frånsagningsknapp med elektronisk inställning av sugstyrkan*
- 12 Utblåsfilter*
- 13 Parkeringsläpe
- 14 Motorskyddsfilter
- 15 Uppställningsläpe
- 16 Dampåse
- 17 Lock
- 18 Handtag
- 19 Utblåsfilter
- 20 Filterbytesindikering*

Reservdelar och extratillbehör

A Reservfilterförpackning

Vi rekommenderar att du använder originaldammsugarpåsar av typ PowerProtect (BBZ41FGALL), så att maskinen kan ge optimal effektnivå.

Innehåll:

- 4 dammsugarpåsar med stängning
- 1 mikrohygienfilter

! OBS!

- Vi rekommenderar att du bara använder dammsugarpåsar som är original. Dammsugaren är mycket effektiv och om du använder kvalitetsdammsugarpåsar får du mycket bra slutresultat. Använder du bara kvalitetsdammsugarpåsar som originalpåsar från Bosch, så uppnår enheten den energieffektivitetsklassning, dammupptagning och det partikelutsläpp som EU-energimärkningen anger. Använder du sämre dammsugarpåsar (t.ex. papperspåsar) kan det dessutom påverka maskinens livslängd och kapacitet negativt.

* beroende på utförande

Dessutom kan dammsugarpåsar som inte passar eller är av sämre kvalitet ge dammsugaren skador. Vår garanti täcker inte sådan skador.

Du hittar mer information på www.bosch-home.com/dust-bag. Där kan du även beställa dammsugarpåsar som är original.

B Textilpåse (permanent filter) BBZ10TFG

Återanvändbart filter med kardborreband.

C HEPA-Filter BBZ8SF1

Extra filter för renare utblåsningsluft.

Rekommenderas för allergiker. Bytes 1 gg / år

D Mikroaktivt kolfilter BBZ8KF1

Kombination av Mikro och Aktivt kol-filter. Förhindrar obehaglig lukt under lång tid. Byts ut halvårsvis. Byt ut kolfilterramar mot hållramar för Mikrofilter.

Observera!

Det går inte att kombinera "Hepa-filter" + "mikroaktivt kolfilter".

E TURBO-UNIVERSAL®-Munstycke med borste för stoppade möbler o. likn BBZ42TB

Samtidig borstning och dammsugning av stoppade möbler, madrasser, bilsäten osv. Särskilt lämpligt till att suga upp djurhår med. Borstvalsens drivs via sugström från dammsugaren. Ingen elanslutning behövs

F TURBO-UNIVERSAL®-Munstycke med borste för golv BBZ102TBB

Samtidig borstning och dammsugning av mjuka mattor med kort lugg och heltäcknings mattor; för alla golv. Särskilt lämpligt till att suga upp djurhår med. Borstvalsens drivs via sugström från dammsugaren. Ingen elanslutning behövs

G Munstycke för hårda golv BBZ123HD

För dammsugning av hårda golv (parkett, klinker, terrakotta ...)

Före första användning

Fig. 1*

Sätt fast handtaget på slangen och ställ in det.

Att ta dammsugaren i bruk

Fig. 2

- Positionera änden på dammsugarsslangen i sugöppningen, tills spärren hakar i
- För att dra ur slangen måste du trycka ihop båda spärrfjädrarna och dra.

Fig. 3*

Sätt ihop handgrepp och dammsugarrör

Fig. 4*

- Sätt ihop golvmunstycke och dammsugarrör
- Sätt ihop golvmunstycket och teleskopröret.

Fig. 5*

- Sätt ihop dammsugarrören
- Genom att skjuta spärrknappen/muffen i pilens riktning regleras teleskopröret upp och önskad längd kan ställas in.

Fig. 6

Starta eller stäng av dammsugaren genom att trycka ner till-/från-knappen i pilens riktningstickproppen.

Fig. 7

Ta tag i stickkontakten på sladden, dra ut sladden till önskad längd och sätt kontakten i vägguttaget

Fig. 8

Reglera sugeffekten genom att vrida åt ena /eller andra hållet som pilen visar

Dammsugning

Fig. 9

Ställ in golvmunstycket

- Mattor och heltäckningsmattor => 

- Hårda golv => 

Varning!

Golvmunstycket utsätts för ett visst slitage, beroende på vad du har för sorts golv (t.ex. grova, rustika klinker). Därför bör munstyckets gliddynor kontrolleras med jämna intervall. Om munstyckets gliddynor är slitna och vassa, kan känsliga golv som parkett eller linoleum ta skada. Tillverkaren tar inget ansvar för eventuella skador som har uppstått på grund av att munstyckets gliddynor är slitna.

Fig. 10*

Sugning med tillbehör (kan efter behov sättas på handgreppet resp. dammsugarröret)

- Fogmunstycke suger i fogar och hörn
- Munstycke för stoppade möbler o. likn. suger stoppade möbler, gardiner, osv.
- Munstycke för släta golv suger hård golvbeläggning (klinker, parkett osv.)

Fig. 11

Vid korta avbrott i dammsugningen kan parkeringshjälpen på dammsugarens baksida användas. Skjut in haken på golvmunstycket i spåret på dammsugarens baksida.

Fig. 12

Vid dammsugning t.ex. i trappor, kan dammsugaren lyftas i det ena eller andra handtaget.

Efter dammsugning

Fig. 13

Dra ur stickproppen. Dra kort i sladden och släpp den sedan (sladden rullas upp automatiskt).

Fig. 14

För förvaring/ flyttning av dammsugaren kan frvaringshjälpen Ställ dammsugaren på högkant. Skjut in haken på golvmunstycket i spåret på dammsugarens undersida

* beroende på utförande

Filterbyte

Utbyte av dammpåse

Fig. 15*

Indikeringslampan för filterbyte lyser gult på dammsugaren

Fig. 16

Öppna locket genom att skjuta låsanordningen i pilens riktning

Fig. 17

- a) Slut dammpåsen genom att dra i tillslutningsfliken och t ur den
- b) Skjut in den nya dammpåsen till stoppspärren i hållarer

■ Efter dammsugning av fina dammpartiklar

- (som t. ex. gips, cement osv.) skall motorfiltret rengöras och mikrofiltret eventuellt bytas ut.

Rengöra motorskyddsfiltret

Rengör motorskyddsfiltret regelbundet genom att knacka i resp. tvätta det.

Fig. 18*

- Öppna dammsugarlocket (se bild 16).
- Dra ut motorskyddsfiltret i pilens riktning.
- Rengör motorskyddsfiltret genom att knacka ur det.
- Tvätta ur motorskyddsfiltret om det är väldigt smutsigt. Låt sedan filtret torka i minst 24 timmar.
- Sätt tillbaka motorskyddsfiltret på plats och stäng dammsugarlocket.

Byte av mikrofilter

(Ej i dammsugare med HEPA-filter).

När skall jag byta? - Vid varje ny förpackning av pappersdammpåsar.

Fig. 19*

- Öppna locket
- Drag ut filterhållaren och öppna den
- Ta ur det gamla hygienfiltret och lägg i ett nytt hygienfilter
- Skjut in filterhållaren igen och stäng locket

■ Observera: Du får inte använda dammsugaren utan ● motorskyddsfilter!

Rengöra utblåsfiltret

Rengör utblåsfiltret regelbundet genom att knacka ur och slå det rent eller tvätta det.

Fig. 20*

- Öppna locket till dammbehållaren (se bild 16).
- Dra ut filterramen i pilens riktning.
- Rengör utblåsfiltret genom att knacka ur det.
- Vid kraftig nedsmutsning ska utblåsfiltret tvättas ur. Låt därefter filtret torka i minst 24 timmar.
- Skjut in filterramen under de båda hållardetaljerna och sväng den i pilens riktning tills den snäpper på plats.
- Stäng locket till dammbehållaren.

Skötsel

- Stäng av dammsugaren och dra ur stickkontakten ur vägguttaget före varje rengöring
- Dammsugaren och tillbehör av plastkan torkas ren med fuktig rengöringsduk.

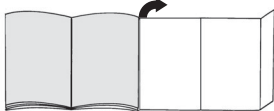
■ Använd inga repande rengöringsmedel

- Doppa aldrig dammsugaren i vatten.

- Dammsugaren kan vid behov rengöras inuti med hjälp av en annan dammsugare eller med en torr dammtrasa eller dammborste.
- Teniska ändringar förbehålles.

Onnittelumme, olet valinnut laadukkaan Bosch-mallisarjan BSGL2 pölynimurin. Tässä käyttöohjeessa esitellään erilaisia BSGL2 -malleja. Sen tähden on mahdollista, että kaikki kuvatut varusteet ja toiminnot eivät koske valitsemaasi pölynimuria. Suosittelemme käyttämään vain alkuperäisiä Bosch-varusteita, jotka on suunniteltu erityisesti tähän pölynimuriin parhaan imurointituloksen saavuttamiseksi.

Avaa kuvasivut!



Laitteen kuvaus

- 1 matto-/ lattiasuutin*
- 2 kovien lattioiden suutin*
- 3 imuputki*
- 4 teleskooppiputki*
- 5 lukitusnappi*
- 6 letkun kahva*
- 7 imuletku
- 8 tekstiilisuiutin*
- 9 rakosuutin*
- 10 verkkojohto
- 11 Virtakytkin, jossa elektroninen imutehon säädin*
- 12 Poistoilman suodatin*
- 13 parkkiasento
- 14 Moottorinsuojasuodatin
- 15 seisontatuki
- 16 pölypussi, vaindettava
- 17 kansi
- 18 kantokahva
- 19 puhallusristikko
- 20 suodattimenvaihdon ilmaisin*

Varaosat ja lisävarusteet

A Vaihtopölypussipakkaus

Jotta laite toimii optimaalisella tehollaan, suosittelemme käyttämään alkuperäisiä pölypusseja, malli PowerProtect (BBZ41FGALL).

Sisältö:

- 4 pölypusseja ja suljinta
- 1 mikro-suodatin

! HUOMAUTUS

- Suosittelemme käyttämään yksinomaan alkuperäisiä pölypusseja.

Tämä laite on huipputehokas pölynimuri, jonka puhdistustulokset ovat korkealaatuisia pölypusseja käytettäessä erinomaiset. Vain korkealaatuisten pölypussien, kuten erityisesti Bosch in alkuperäisten pölypussien, käyttö takaa EU:n energiamerkissä annettujen tehokkuusluokkaa, pölynimukykyä ja pölyn-pidätyskykyä koskevien arvojen saavuttamisen.

Heikkolaatuisten pölypussien (esimerkiksi pape-ripussien) käyttö voi lisäksi vaikuttaa negatiivisesti laitteen käyttöikään ja tehoon. Sopimattomien ja heikkolaatuisten pölypussien käyttö voi vaurioittaa pölynimuria. Takuamme ei kata tällaisia vaurioita." Lisätietoja löydät osoitteesta www.bosch-home.com/dust-bag. Täältä voit myös tilata alkuperäisiä pölypusseja.

B Tekstiilipölypussi (kestosuodatin) BBZ10TFG
Kestosuodatin, jossa tarrakiinnitys.

C HEPA-suodatin BBZ8SF1
Lisäsuodatin, puhdistaa poistoilman tarkemmin. Suositellaan allergikoille. Vaihdeettava kerran vuodessa.

D Mikroaktiivihiiisuodatin BBZ8KF1
Mikron ja aktiivihiiisuodattimen yhdistelmä. Poistaa häiritsevät hajut. Vaihdeettava puolivuositain. Vaihda hiiisuodattimen kehys mikro-suodattimen pidikkeeseen.
Muista!
Yhdistelmä »Hepa-suodatin« + »mikroaktiivihiiisuodatin« ei ole mahdollista.

E TURBO-UNIVERSAL®-harja pehmus tetuille pinnalle BBZ42TB
Pehmustettujen huonekalujen, patjojen, autonistuinten jne. harjaukseen ja imurointiin. Sopii erityisen hyvin eläinkarvojen imurointiin. Harjatela saa käyttövoimansa pölynimurin imu virrasta. Sähköliitäntää ei tarvita.

F TURBO-UNIVERSAL®-harja tekstiilipintaisille lattioille BBZ102TBB
Lyhytnukkaisten mattojen ja kaikkien muiden pintojen harjaukseen ja imurointiin. Sopii erityisen hyvin eläinkarvojen imurointiin. Harjatela saa käyttövoimansa pölynimurin imu virrasta. Sähköliitäntää ei tarvita.

G Kovien lattioiden suutin BBZ123HD
Sileiden lattioiden (parketin, laattojen, tiilien jne.) imurointiin

Ennen ensimmäistä käyttökertaa

Kuva 1*

Pistä kahva imuletkuun ja lukitse.

Käyttöönotto

Kuva 2

- a) Työnnä imuletkumuhvi imuaukkoon, jolloin se lukkiutuu.
- b) Imuletkun otetaan pois painamalla lukitsimia toisiaan kohti ja vetämällä letku irti.

Kuva 3*

Työnnä kahva ja imuputki toisiinsa.

Kuva 4*

- a) Työnnä lattiasuutin ja imuputki toisiinsa.
- b) Pistä teleskooppiputki lattiasuulakkeeseen.

* varusteista riippuen

Kuva 5*

- a) Työnnä imuputket toisiinsa.
b) Vapauta teleskooppiputki työntämällä säätönuppia / liukumuhvia nuolen suuntaan ja säädä putken pituus sopivaksi.

Kuva 6

Tartu verkkojohtoon pistokkeesta, vedä se tarvittavan pituiseksi ja laita pistoke pistorasiaan.

Kuva 7

Käynnistä/sammuta pölynimuri painamalla virtakytkintä nuolen suuntaan.

Kuva 8*

Imuteho säädetään kiertämällä virtakytkintä nuolen suuntaan.

Imurointi

Kuva 9

Lattiasuuttimen säätö:

- matot



- sileät lattiat



Huomio!

Lattiasuulakkeet kuluvat jonkin verran kovien lattioiden ominaisuuksista riippuen (esimerkiksi karkeapinnaiset, talonpoikaistyyliset kaakelit). Tarkasta sen tähden suulakkeen pohja säännöllisesti. Kuluneet, teräväreunaiset suulakepohjat voivat aiheuttaa vaurioita hellävaraisesti käsiteltäviin lattapintoihin kuten parkettiin tai linoleumiin. Valmistaja ei vastaa mahdollisista kuluneen lattiasuulakkeen aiheuttamista vahingoista.

Kuva 10*

Lisätarvikkeiden käyttö (Lisätarvikkeet kiinnitetään tarpeen mukaan kahvaan tai imuputkeen.)

- a) rakosuutin
Rakojen ja nurkkien imurointiin.
- b) tekstiilisuihin
Pehmustettujen huonekalujen, verhojen jne. imurointiin.
- c) kovien lattioiden suutin
Kovien lattianpäällysteiden (laattojen, parketin jne.) imurointiin.

Kuva 11

Kun pölynimurin käyttö keskeytetään lyhyeksi ajaksi, voidaan käyttää laitteessa olevaa parkkiasentoa. Työnnä lattiasuuttimen koukku laitteessa peräpuolella olevaan syvennykseen.

Kuva 12

Käytön aikana, esim. portaikkoja imuroitaessa, laitetta voidaan kantaa kahvoista.

Käytön päätyttyä

Kuva 13

Vedä verkkopistoke pistorasiasta. Vetäise verkkojohdosta ja päästä se irti (johto kelautuu automaattisesti sisään).

Kuva 14

Laitteen säilytyksessä/kuljetuksessa voidaan käyttää laitteen alla olevaa seisontatukea. Aseta laite pystyasentoon. Työnnä lattiasuuttimessa oleva koukku laitteen alla olevaan uraan.

Suodatinten vaihto

Pölypussin vaihto

Kuva 15*

Kannessa oleva pölypussin ilmaisin muuttuu keltaiseksi.

Kuva 16

Avaa kansi kääntämällä sulkuvipua nuolen suuntaan.

Kuva 17

- a) Sulje pölypussi vetämällä kielekkeestä ja ota pussi pois.
b) Työnnä uusi pölypussi pidikkeeseen vasteeseen saakka.
- Kun pölynimuria on käytetty pienten pölyhiukkasten (kuten esim. kipsin, sementin jne.) imurointiin, on puhdistettava moottorin suodatin ja mahdollisesti vaihdettava mikro-suodatin.

Moottorinsuojasuodattimen puhdistus

Moottorinsuojasuodatin on puhdistettava säännöllisin väliajoin ravistamalla tai pesemällä!

Kuva 18*

- Avaa pölypussisäiliön kansi (katso kuva 16).
- Vedä moottorinsuojasuodatin ulos nuolen suuntaan.
- Puhdista moottorinsuojasuodatin ravistamalla.
- Jos se on voimakkaasti liikainen, moottorinsuojasuodatin tulisi pestä.
Anna suodattimen kuivua vähintään 24 tuntia.
- Työnnä moottorinsuojasuodatin laitteeseen puhdistuksen jälkeen ja sulje pölypussisäiliön kansi.

Mikro-suodattimen vaihto

(ei laitteissa, joissa on HEPA-suodatin).
Milloin vaihto on suoritettava: Aina aloitettaessa uusi paperisuodatinpakkaus.

Kuva 19*

- Avaa kansi.
- Vedä suodattimen pidike ulos ja käännä se auki.
- Poista vanha mikro-suodatin ja aseta uusi suodatin paikalleen.
- Työnnä suodattimen pidike laitteeseen ja sulje kansi.

- Huomio: Pölynimuria ei saa käyttää ilman
- moottorinsuojasuodatinta!

Poistoilman suodattimen puhdistaminen

Poistoilman suodatin on puhdistettava säännöllisin väliajoin ravistamalla tai pesemällä!

Kuva 20*

- Avaa pölypussisäiliön kansi (katso kuva 16).
- Vedä suodattimen kehys nuolen suuntaan pois paikaltaan.
- Puhdista poistoilman suodatin koputtamalla.
- Jos poistoilman suodatin on erittäin likainen, se tulisi pestä.
Anna suodattimen kuivua vähintään 24 tuntia.
- Työnnä suodattimen kehys molempien pidikkeiden alle ja käännä sitä nuolen suuntaan, kunnes se lukkiutuu.
- Sulje pölypussisäiliön kansi.

Kunnossapito

- Aina ennen laitteen puhdistusta katkaise siitä virta ja vedä pistoke pistorasiasta.
- Pölynimuri ja muoviset lisäosat voidaan puhdistaa tavanomaisilla muovipintojen puhdistusaineilla.
- Älä käytä hankaavia aineita äläkä lasin- tai yleispuhdistusaineita.
- Älä koskaan kastele pölynimuria.
- Pölysäiliö voidaan tarvittaessa puhdistaa toisella pölynimurilla tai kuivalla pyyhkeellä tai pölyharjalla. Oikeus muutoksin pidätetään.

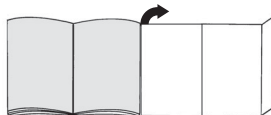
es

Nos alegra que haya elegido un aspirador Bosch de la serie BSGL2.

En estas instrucciones de uso se presentan diferentes modelos BSGL2. Por ello, es posible que no todas las características técnicas y funciones descritas sean aplicables a su modelo.

Se deben usar solo los accesorios originales de Bosch, creados especialmente para su aspirador, con el fin de obtener los mejores resultados de aspiración.

¡Abrir los desplegables laterales!



Descripción de los aparatos

- 1 Tobera de suelo conmutable*
- 2 Tobera para suelos duros*
- 3 Tubo de aspiración*
- 4 Tubo telescópico*
- 5 Botón de bloqueo*
- 6 Mango de la manguera*
- 7 Manguera de aspiración
- 8 Tobera de acolchado*
- 9 Tobera de juntas*
- 10 Cable de conexión al tendido eléctrico
- 11 Tecla de conexión y desconexión con regulador de aspiración electrónico*
- 12 Filtro de salida*
- 13 Dispositivo para aparcar
- 14 Filtro protector del motor
- 15 Dispositivo de ayuda para colocar
- 16 Filtro recambiable de papel
- 17 Tapa
- 18 Asa portante
- 19 Rejilla de expulsión de aire
- 20 Señalización de cambio de filtro*

Piezas de repuesto y accesorios especiales

A Paquete de filtros de repuesto

Para que el aparato funcione a pleno rendimiento, recomendamos usar bolsas de repuesto originales del tipo PowerProtect (BBZ41FGALL).

Contenido:

- 4 bolsas para polvo con cierre
- 1 microfiltro higiénico

ADVERTENCIA

Recomendamos utilizar únicamente nuestras bolsas para polvo originales.

El aparato adquirido es una aspiradora de gran eficiencia que logra muy buenos resultados de limpieza si se utiliza con bolsas para polvo de calidad. El cumplimiento de los valores indicados en la etiqueta energética de la UE sobre la clase de eficiencia, la aspiración de polvo y la capacidad de retención del polvo solo está garantizado con el uso de bolsas para polvo originales de Bosch.

El uso de bolsas para polvo de una calidad inferior (p. ej., bolsas de papel) puede dar lugar a una disminución significativa de la vida útil y la potencia del aparato. Finalmente, el uso de bolsas para polvo que no sean adecuadas o no cumplan la calidad requerida puede causar daños en la aspiradora. Tales daños no están cubiertos por nuestra garantía.

Encontrará más información al respecto en www.bosch-home.com/dust-bag. Allí también podrá solicitar nuestras bolsas originales para la aspiradora.

B Filtro para telas (filtro permanente) BBZ10TFG

Filtro reutilizable con sistema de cierre textil.

C Filtro PA BBZ8SF1

Filtro adicional para aire de salida puro.

Recomendado para alérgicos. A substituir anualmente.

D Microfiltro de carbono activo BBZ8KF1

Combinación de un microfiltro y un filtro de carbono activo. Absorbe olores molestos durante mucho tiempo. Cambiarlo cada seis meses. Sustituir el soporte del filtro de carbono por el soporte del microfiltro.

Observaciones.

No se puede combinar el "filtro HEPA" con el "Microfiltro de carbono activo".

E CEPILLO-TURBO-UNIVERSAL®-para acolchados

BBZ42TB

Para cepillar y aspirar simultáneamente muebles con acolchados, colchones, asientos de vehículos, etc.

Especialmente apropiado para aspirar pelo de animales. El accionamiento del rodillo del cepillo tiene lugar por medio de la corriente de aire de la aspiradora.

No necesita conexión eléctrica.

F CEPILLO-TURBO-UNIVERSAL®-para suelos

BBZ102TBB

Para cepillar y aspirar simultáneamente alfombras y moquetas de pelo corto y para todo tipo de superficies. Especialmente apropiado para aspirar pelo de animales. El accionamiento del rodillo del cepillo tiene lugar por medio de la corriente de aire de la aspiradora.

No necesita conexión eléctrica.

G Tobera para suelos duros BBZ123HD

Para aspirar suelos lisos (parquet, baldosas, terracota, etc.).

Primera utilización

Imagen 1*

Introducir la empuñadura en la manguera de aspiración hasta que encaje.

Puesta en servicio

Imagen 2

- Engatillar en la apertura de aspiración el apoyo de la manguera de aspiración.
- Al retirar la manguera de aspiración deben presionarse ambos pivotes de engatillamiento, seguidamente se procede a retirar la manguera.

Imagen 3*

Acoplar el asa y el tubo de aspiración.

Imagen 4*

- Acoplar la tobera de suelo y el tubo de aspiración.
- Unir el cepillo universal y el tubo telescópico.

Imagen 5*

- Insertar entre sí los tubos de aspiración.
- Desplazando el botón de regulación / unión de deslizamiento en la dirección de la flecha desengatillar el tubo telescópico y colocarlo en la posición deseada.

Imagen 6

Tomar el cable de conexión al tendido eléctrico por el enchufe y extraerlo hasta el largo que se desee; enchufar.

Imagen 7

Conectar o desconectar la aspiradora accionando la tecla de conexión/desconexión en la dirección de la flecha.

Imagen 8*

Ajuste de la fuerza de aspiración girando la tecla de conexión/desconexión en la dirección de la flecha.

Aspirar

Imagen 9

Ajustar la tobera de suelo

- Alfombras y moquetas



- Suelo liso



¡Atención!

Los cepillos universales están sometidos a un gran desgaste, independientemente del estado del suelo duro (p. ej. suelos rugosos, rústicos, etc.). Por esta razón es aconsejable comprobar con cierta frecuencia la base de la boquilla. La base de la boquilla que presente desgaste o bordes afilados puede causar daños en suelos duros delicados, como parquet o linóleo. El fabricante no se responsabilizará de los daños ocasionados por las boquillas desgastadas.

Imagen 10*

Aspirar con los accesorios (dependiendo de lo que se requiera, insertar en el asa o bien en el tubo de aspiración).

*según equipamiento

- a) Tobera de fugas para aspirar en fugas y esquinas.
- b) Tobera de acolchados para aspirar el acolchado de muebles, cortinas, etc.
- c) Tobera para suelos duros para aspirar superficies de suelos duros (baldosas, parquet, etc.)

Imagen 11

En las pausas breves de aspiración puede emplear el dispositivo de aparcamiento de la parte posterior del aparato. Desplazar el gancho de la tobera de suelo en la ranura del lado posterior del aparato.

Imagen 12

Al aspirar escaleras, por ejemplo, el aparato puede transportarse por ambos asideros.

Tras el trabajo

Imagen 13

Retirar el enchufe.
Tirar un poco del cable de conexión al tendido eléctrico y soltarlo (entonces se enrollará automáticamente el cable mismo).

Imagen 14

Para deponer en algún lugar o transportar el aparato, puede emplear el dispositivo de colocación de la parte inferior del aparato mismo. Colocar el aparato en sentido vertical. Desplazar el gancho de la tobera de suelo a la ranura del lado inferior del aparato.

¡Cambio de filtro!

Substitución de la bolsa de polvo

Imagen 15*

La señalización de cambio de filtro de la tapa se pone de color amarillo.

Imagen 16

Abrir la tapa accionando la palanca de cierre en la dirección de la flecha.

Imagen 17

- a) Cerrar y extraer la bolsa de polvo tirando de la brida o clip de cierre.
- b) Insertar la bolsa de polvo nueva en el soporte hasta el tope.

¡Atención! La bolsa se cierra solamente con el papel de filtro puesto. Tras aspirar partículas de polvo finas (por ejemplo, yeso, cemento, etc.) ha de limpiarse el motor del filtro; acaso haya de substituirse el microfiltro.

Limpiar el filtro protector del motor

El filtro protector del motor debe limpiarse regularmente sacudiéndolo o enjuagándolo.

Imagen 18*

- Abrir la tapa del compartimento general (ver figura 16).
- Extraer el filtro protector del motor en el sentido que indica la flecha.
- Limpiar el filtro protector del motor sacudiéndolo.

- Si el filtro está muy sucio, deberá enjuagarse. A continuación, se ha de poner a secar un mínimo de 24 horas.
- Después de la limpieza, introducir el filtro en el aparato y cerrar el compartimento colector de polvo.

Substitución del microfiltro

(Se ha suprimido en aparatos que van equipados con un filtro HEPA). ¿Cuándo ha de substituirse? Con cada paquete nuevo de filtro de papel de recambio.

Imagen 19*

- Abrir la tapa.
- Extraer el soporte del filtro y vascular.
- Desechar el microfiltro higiénico viejo y colocar un microfiltro higiénico nuevo.
- Insertar en el aparato el soporte del filtro y cerrar la tapa.

Atención: El aspirador no se puede utilizar sin filtro protector del motor.

Limpiar el filtro de salida

El filtro de salida debe limpiarse regularmente sacudiéndolo o enjuagándolo.

Imagen 20*

- Abrir el compartimento general (ver figura 16).
- Extraer el marco del filtro en la dirección de la flecha.
- Limpiar el filtro de salida sacudiéndolo.
- Si está muy sucio, deberá enjuagarse el filtro de salida. A continuación, se ha de poner a secar un mínimo de 24 horas.
- Desplazar el bastidor del filtro por debajo de las dos piezas de sujeción y bajarlo en la dirección de la flecha hasta que quede enclavado.
- Cerrar la tapa del compartimento colector de polvo.

Cuidados y limpieza

- Antes de llevar a cabo cualquier limpieza ha de apagarse el aparato y desconectarse del tendido eléctrico.
- La aspiradora y todas las piezas de accesorio a base de material sintético pueden limpiarse con los agentes de limpieza habituales para materiales sintéticos.
- No emplear ningún agente abrasivo, cristal o agentes de limpieza de uso general. No sumergir nunca la aspiradora en agua.
- La cámara del polvo puede aspirarse en caso de necesidad con una segunda aspiradora o bien puede limpiarse sencillamente con un paño seco para el polvo o un pincel.

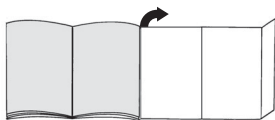
No reservamos el derecho a introducir modificaciones.

*según equipamiento

Muito obrigado por ter escolhido um aspirador Bosch da linha BSGL2.

Neste manual de instruções são apresentados diferentes modelos BSGL2. Por isso, é possível que nem todas as características e funções aqui descritas se encontrem no seu modelo. Deverá utilizar apenas acessórios originais da Bosch, desenvolvidos especialmente para o seu aspirador, com vista a obter os melhores resultados possíveis.

Desdobre, por favor, as páginas com figuras!



Descrição do aparelho

- 1 Bocal do chão comutável*
- 2 Bocal de pisos duros*
- 3 Tubo aspirador*
- 4 Tubo telescópico*
- 5 Botão de travamento*
- 6 Punho da mangueira*
- 7 Mangueira aspiradora
- 8 Bocal de almofadas*
- 9 Bocal de juntas*
- 10 Cabo de ligação à rede
- 11 Tecla de ligar/desligar com regulador electrónico de força de aspiração*
- 12 Filtro de saída do ar*
- 13 Recurso de estacionamento
- 14 Filtro de protecção do motor
- 15 Recurso de depósito
- 16 Filtro de papel de reposição
- 17 Tampa
- 18 Punho portador
- 19 Grade de purga
- 20 Indicador de troca de filtro*

Peças de substituição e acessórios especiais

A Pacote de filtros de substituição

Para que o seu aparelho funcione com o nível de potência ótimo, recomendamos que utilize sacos de substituição originais do tipo PowerProtect (BBZ41FGALL).

Conteúdo:

- 4 Sacos de aspiração com fecho
- 1 Microfiltro higiénico

! NOTA

- Recomendamos-lhe a utilização exclusiva dos nossos sacos de aspiração originais.

O seu aparelho é um aspirador altamente eficiente, que, em caso de utilização de sacos de aspiração de primeira qualidade, permite obter excelentes resultados de limpeza.

Apenas a utilização de sacos de aspiração de primeira qualidade, como, nomeadamente, os sacos de aspiração originais da Bosch, garante o cumprimento dos valores indicados na etiqueta energética EU relativos à classe de eficiência energética, à recolha de pó e à capacidade de retenção do pó.

Além disso, se utilizar sacos de aspiração de qualidade inferior (p. ex., sacos de papel), a vida útil e o desempenho do seu aparelho podem ser afetados. Por fim, a utilização de sacos de aspiração incorretos ou de qualidade inferior pode originar danos no seu aspirador. Este tipo de danos não é abrangido pela nossa garantia.

Podem obter mais informações em

www.bosch-home.com/dust-bag. Aí tem também a possibilidade de encomendar os nossos sacos de aspiração originais.

B Filtro têxtil (filtro duradouro) BBZ10TFG

Filtro reutilizável, com fecho de fita.

C Filtro HEPA BBZ8SF1

Filtro adicional para ar evacuado mais puro.

Recomendado para pessoas com alergias.

Trocar de seis em seis meses

D Microfiltro de carvão activo BBZ8KF1

Combinação de microfiltro com filtro de carvão activo.

Impede, por um período mais longo, a ocorrência de odores desagradáveis. Substituir de seis em seis meses. Substituir a armação do filtro de carvão pela armação de suporte do microfiltro.

Atenção!

Não é possível a combinação «filtro HEPA» + «microfiltro de carvão activo».

E TURBO-UNIVERSAL®-escova para almofadas

BBZ42TB

Escovar e aspirar simultaneamente móveis estofados, colchões, assentos de automóvel, etc. Especialmente indicado para aspirar pelos de animais. O rolo de escovas é impulsionado pelo ar de aspiração do aspirador de pó. Conexão eléctrica desnecessária.

F TURBO-UNIVERSAL®-escova para pisos BBZ102TBB

Escovar e aspirar simultaneamente tapetes e carpetes de pêlo curto ou todos os revestimentos.

Especialmente indicado para aspirar pelos de animais. O rolo de escovas é impulsionado pelo ar de aspiração do aspirador de pó. Conexão eléctrica desnecessária.

G Bocal para pisos duros BBZ123HD

Para aspirar pisos planos (parquete, azulejos, terracota ...)

Antes da primeira utilização

Figura 1*

Encaixe e prenda a pega na mangueira de aspiração.

Colocação em serviço

Figura 2

- Engatar o bocal da mangueira aspiradora na abertura de aspiração.
- Ao retirar a mangueira aspiradora, apertar os dois narizes de engate e puxar a mangueira para fora.

Figura 3*

Juntar o punho e o tubo aspirador.

Figura 4*

- Juntar o bocal do chão com o tubo aspirador.
- Encaixe o bocal no tubo telescópico.

Figura 5*

- Juntar os tubos aspiradores.
- Destravar o tubo telescópico, deslocando o botão de ajuste/a luva corrediça no sentido do vector e ajustar o comprimento desejado.

Figura 6

Pegar o cabo de ligação à rede na ficha, puxá-lo para fora até o comprimento desejado e colocar a ficha de rede na tomada.

Figura 7

Ligar/desligar o aspirador de pó, accionando o botão de ligar/desligar no sentido do vector.

Figura 8*

Ajustar a força de aspiração, girando o botão de ligar/desligar no sentido do vector.

Aspirar

Figura 9

Ajustar o bocal do chão:

■ tapetes e carpetes



■ pisos planos



Atenção!

Dependendo das características do pavimento (p.ex., azulejos ásperos ou rústicos), os bocais estão sujeitos a certo desgaste. Por conseguinte, deve verificar regularmente a sola do bocal. Bocais com solas desgastadas e arestas vivas podem danificar pavimentos delicados como o parquet ou o linóleo. O fabricante não se responsabiliza por eventuais danos causados por um bocal desgastado.

Figura 10*

Aspirar com acessórios (colocá-los no punho ou no tubo aspirador, quando necessário).

- Bocal de juntas para aspirar juntas e cantos.
- Bocal de almofadas para aspirar móveis estofados, cortinas, etc.
- Bocal de pisos duros para aspirar pisos duros (azulejos, parquetes, etc.)

Figura 11

Durante pausas de aspiração curtas, poderá ser usado o recurso de estacionamento no lado traseiro do aparelho. Inserir o gancho do bocal do chão no entalhe no lado traseiro do aparelho.

Figura 12

Ao aspirar, p.ex. em escadas, o aparelho também poderá ser transportado com os dois punhos.

Após o trabalho

Figura 13

Puxar a ficha de rede.
Puxar rapidamente no cabo de ligação à rede e soltá-lo (o cabo se enrolará automaticamente).

Figura 14

Para depositar/transportar o aparelho, poderá ser usado o recurso de depósito no lado inferior do aparelho. Colocar o aparelho erecto. Inserir o gancho do bocal do chão no entalhe do lado inferior do aparelho.

Troca do filtro

Trocar o saco de pó

Figura 15*

O indicador de troca do filtro na tampa fica amarelo.

Figura 16

Abrir a tampa, accionando a alavanca de fechamento em sentido do vector.

Figura 17

- Fechar o saco de pó, puxando na tala de fechamento, e retirá-lo.
- Inserir o saco de pó novo até o encosto do suporte.
Atenção: A tampa só se fechará com um filtro de papel inserido.

! Depois de aspirar partículas finas de pó (como p.ex. gesso, cimento, etc.), limpar o filtro do motor, eventualmente trocar o microfiltro.

Limpe o filtro de protecção do motor

O filtro de protecção do motor deve ser limpo, em intervalos regulares, por meio de lavagem ou sacudindo-o!

Figura 18*

- Abrir a tampa do compartimento do saco de pó (ver Figura 16).
- Extrair o filtro de protecção do motor no sentido da seta.
- Limpar o filtro de protecção do motor sacudindo-o.
- Se estiver muito sujo, o filtro de protecção do motor deve ser lavado.
Deixar o filtro secar durante pelo menos 24 horas.
- Após a limpeza, inserir o filtro de protecção do motor no aparelho e fechar a tampa do compartimento do saco de pó.

Trocar o micro-filtro

(Este filtro não é utilizado em aparelhos equipados com um filtro HEPA).

Quando deverá ser trocado: com cada pacote de filtros de reposição novo.

Figura 19*

- Abrir a tampa.
- Retirar e abrir o suporte do filtro.
- Retirar e eliminar o micro-filtro higiénico velho e inserir o micro-filtro higiénico novo.
- Inserir o suporte do filtro no aparelho e fechar a tampa.

⚠ **Atenção:** O aspirador não pode funcionar sem filtro de protecção do motor!

Limpar o filtro de saída do ar

O filtro de saída do ar deverá ser sacudido ou lavado com regularidade!

Figura 20*

- Abra a tampa do compartimento do saco do pó (ver fig. 16).
- Retire a armação do filtro no sentido da seta.
- Sacuda o filtro de saída do ar.
- Se estiver muito sujo, o filtro de saída do ar deve ser lavado.
Deixe o filtro secar durante, pelo menos, 24 horas.
- Insira a armação do filtro por baixo das duas patilhas de retenção e incline-a no sentido da seta até encaixar.
- Feche a tampa do compartimento do saco de pó.

Cuidados

- Desligar o aparelho antes de cada limpeza e puxar a ficha de rede.
- O aspirador de pó e acessórios de material plástico podem ser limpados com um detergente de plástico usual.

⚠ Não usar nem agentes abrasivos, nem detergentes de vidro ou universais.

Nunca submergir o aspirador de pó na água.

- O compartimento de pó poderá ser aspirado com um segundo aspirador ou limpados com um pano/pinsel de pó seco, quando for necessário.

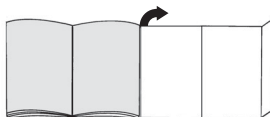
Reservamo-nos alterações técnicas.

Χαιρόμαστε που επιλέξατε μια ηλεκτρική σκούπα Bosch της σειράς BSGL2.

Σε αυτές τις οδηγίες χρήσης περιγράφονται διάφορα μοντέλα BSGL2. Γι' αυτό μπορεί, να μην αντιστοιχούν όλα τα περιγραφόμενα χαρακτηριστικά και όλες οι λειτουργίες στο δικό σας μοντέλο.

Πρέπει να χρησιμοποιείτε μόνο τα γνήσια αξεσουάρ και εξαρτήματα της Bosch, τα οποία έχουν εξελιχθεί ειδικά για την ηλεκτρική σας σκούπα, για να πετύχετε το καλύτερο δυνατό αποτέλεσμα αναρρόφησης.

Ανοίξτε παρακαλώ τις σελίδες με τις εικόνες!



Περιγραφή συσκευής

- 1 μεταβαλλόμενο πέλμα πατώματος*
- 2 Πέλμα για σκληρά δάπεδα*
- 3 άκαμπος σωλήνας απορρόφησης*
- 4 τηλεσκοπικός σωλήνας*
- 5 Πλήκτρο ασφαλίσεως *
- 6 χειρολαβή σωλήνα*
- 7 ελαστικός σωλήνας απορρόφησης
- 8 Ακροφύσιο καθιστικών*
- 9 Ακροφύσιο αρμών*
- 10 καλώδιο σύνδεσης ηλεκτρικού ρεύματος
- 11 Πλήκτρο έναρξης / παύσης με ηλεκτρονικό ρυθμιστή ισχύος αναρρόφηση*
- 12 Φίλτρο εξόδου του αέρα*
- 13 βοήθεια παρκαρίσματος
- 14 Φίλτρο προστασίας του κινητήρα
- 15 Βοήθεια αποθήκευσης (στην κάτω πλευρά της συσκευής)
- 16 χάρτινο ανταλλασσόμενο φίλτρο
- 17 καπάκι
- 18 λαβή μεταφοράς
- 19 πλέγμα αεριστήρα
- 20 ένδειξη αλλαγής φίλτρου*

Ανταλλακτικά και ειδικός εξοπλισμός

A Πακέτο ανταλλακτικών φίλτρων

Για να εργάζεται η συσκευή σας στο ιδανικό επίπεδο της απόδοσής της, συνιστούμε τη χρήση των γνήσιων ανταλλακτικών σακουλών του τύπου PowerProtect (BBZ41FGALL).

Περιεχόμενο:

- 4 σακούλες σκόνης με κλείστρο
- 1 μικροφίλτρο υγιεινής

* ανάλογα με τον εξοπλισμό

ΥΠΟΔΕΙΞΗ

Εμείς σας συνιστούμε την αποκλειστικά χρήση των δικών μας γνήσιων σακουλών σκόνης.

Η συσκευή σας πρόκειται για μια εξαιρετικά αποτελεσματική ηλεκτρική σκούπα, η οποία σε περίπτωση χρήσης υψηλής ποιότητας σακουλών σκόνης πετυχαίνει πολύ καλά αποτελέσματα καθαρισμού. Μόνο η χρήση των υψηλής ποιότητας σακουλών σκόνης, όπως ιδιαίτερος οι γνήσιες σακούλες σκόνης της Bosch, εξασφαλίζει, ότι επιτυγχάνονται οι τιμές που αναφέρονται στην ενεργειακή ετικέτα ΕΕ σχετικά με την κατηγορία ενεργειακής απόδοσης, συλλογή της σκόνης και ικανότητα συγκράτησης της σκόνης.

Σε περίπτωση χρήσης σακουλών σκόνης χαμηλής ποιότητας (π.χ. χάρτινη σακούλα) μπορεί επιπλέον να επηρεαστεί αρνητικά η διάρκεια ζωής και η απόδοση της συσκευής σας. Τελικά η χρήση μη σωστών ή χαμηλότερης ποιότητας σακουλών σκόνης μπορεί να οδηγήσει σε ζημιές στην ηλεκτρική σας σκούπα. Τέτοιες ζημιές δεν καλύπτονται από την εγγύησή μας.

Περισσότερες πληροφορίες γι' αυτό θα βρείτε κάτω από www.bosch-home.com/dust-bag. Εκεί έχετε επίσης τη δυνατότητα, να παραγγείλετε τις γνήσιες σακούλες ηλεκτρικής σκούπας της εταιρείας μας.

B Φίλτρο υφασμάτων (διαρκές φίλτρο) BBZ10TFG
Πολυαπλάς χρησιμοποιούμενο φίλτρο με σφάλισμα συρραφής.

C HEPA-υφασμάτων BBZ8SF1
Πολυαπλάς χρησιμοποιούμενο φίλτρο με σφάλισμα συρραφής. Να αντικαθιστάται ετήσια

D Μικροφίλτρο ενεργού άνθρακα BBZ8KF1
Συνδυασμός μικροφίλτρου και φίλτρου ενεργού άνθρακα. Εμποδίζει για πολύ χρόνο τις ενοχλητικές οσμές. Αντικατάσταση κάθε έξι μήνες. Αντικαταστήστε το πλαίσιο του φίλτρου άνθρακα με το πλαίσιο στήριξης του μικροφίλτρου.
Προσέξτε παρακαλώ! Ο συνδυασμός »φίλτρο HEPA« + Μικροφίλτρο ενεργού άνθρακα« δεν είναι δυνατός.

D TURBO-UNIVERSAL®-Βούρτσα για καθιστικά BBZ42TB
Βούρτσα και απορρόφηση καθιστικών, στρωμάτων, καθισμάτων αυτοκινήτων κ.τ.λ.. Ιδιαίτερα κατάλληλο για την απορρόφηση ζωικών τριχών. Η κίνηση του τυμπάνου της βούρτσας πραγματοποιείται μέσω του ρεύματος απορρόφησης της ηλεκτρικής σκούπας.
Δεν απαιτείται σύνδεση με το ηλεκτρικό δίκτυο.

E TURBO-UNIVERSAL®-Βούρτσα για πατώματα BBZ102TBB
Βούρτσα και απορρόφηση χαλιών και μοκετών καθώς και όλων των δαπέδων.
Ιδιαίτερα κατάλληλο για την απορρόφηση ζωικών τριχών. Η κίνηση του τυμπάνου της βούρτσας πραγματοποιείται μέσω του ρεύματος απορρόφησης της ηλεκτρικής σκούπας.
Δεν απαιτείται σύνδεση με το ηλεκτρικό δίκτυο.

F Πέλαμα για σκληρά δάπεδα BBZ123HD
Για τον καθαρισμό λείων πατωμάτων (παρκέ, πλακάκια, πήλινο κ.τ.λ.).

Πριν την πρώτη χρήση

Απεικόνιση 1*

Τοποθετήστε τη χειρολαβή στον εύκαμπο σωλήνα αναρρόφησης και ασφαλίστε την.

Έναρξη της λειτουργίας

Απεικόνιση 2

- a)** Να εισάγετε το στόμιο του ελαστικού σωλήνα απορρόφησης στο άνοιγμα απορρόφησης, μέχρι να μαγγώσει.
- b)** Όταν αφαιρείτε το σωλήνα απορρόφησης πρέπει να συμπίεζετε και τις δύο μύτες μαγγώματος και να τραβάτε προς τα έξω τον ελαστικό σωλήνα.

Απεικόνιση 3*

Συνδέστε τη χειρολαβή και τον άκαμπο σωλήνα.

Απεικόνιση 4*

- a)** Συνδέστε το πέλαμα και τον άκαμπο σωλήνα.
- b)** Συνδέστε το πέλαμα δαπέδου και τον τηλεσκοπικό σωλήνα.

Απεικόνιση 5*

- a)** Συνδέστε τους άκαμπτους σωλήνες απορρόφησης.
- b)** Μετακινώντας το κομπι ασφαλισώς / τη μούφα προς την κατεύθυνση του βέλους μπορείτε να απασφαλίσετε τον τηλεσκοπικό σωλήνα και να ρυθμίσετε το επιθυμητό μήκος.

Απεικόνιση 6

Συγκρατήστε το καλώδιο δικτύου στο φινις του, τραβήξτε το ανάλογα προς τα έξω και εισάγετε το φινις του καλωδίου δικτύου.

Απεικόνιση 7

Θέστε εντός ή εκτός λειτουργίας την ηλεκτρική σκούπα, μετακινώντας το πλήκτρο εντός/εκτός λειτουργίας προς την κατεύθυνση του βέλους.



Απεικόνιση 8*

Ρυθμίστε την ισχύ απορρόφησης, στρέφοντας το πλήκτρο εντός/εκτός λειτουργίας προς την κατεύθυνση του βέλους.

Απορρόφηση

Απεικόνιση 9

Ρύθμιση του ακροφυσίου πατώματος:

- για χαλιά και μοκέτες => 
- για λεία πατώματα => 

Προσοχή!

Τα πέλαμα δαπέδου, ανάλογα με τη σύσταση του σκληρού δαπέδου (π.χ. νέα, ρουστίκ πλακίδια) υπόκεινται σε μια ορισμένη φθορά. Γι' αυτό πρέπει σε τακτικά χρονικά διαστήματα να ελέγχετε την κάτω επιφάνεια του πέλαματος. Τα φθαρμένα, κοφτερά πέλαμα δαπέδου μπορούν να προκαλέσουν ζημιά στα ευαίσθητα σκληρά δάπεδα, όπως παρκέ ή λινοτάπητας. Ο κατασκευαστής δεν ευθύνεται για ενδεχόμενες ζημιές, που οφείλονται σε ένα φθαρμένο πέλαμα δαπέδου.

* ανάλογα με τον εξοπλισμό

Απεικόνιση 10*

Απορρόφηση με εξάρτημα
(να τοποθετείται είτε στη χειρολαβή είτε στον
άκαμπτο σωλήνα απορρόφησης).

a) Πέλαμα γωνιών

Για τον καθαρισμό αρμών και γωνιών.

b) Πέλαμα καθιστικών

Για τον καθαρισμό καθιστικών, κουρτινών κ.τ.λ..

c) Πέλαμα για σκληρά δάπεδα

Για τον καθαρισμό σκληρών πατωμάτων
(πλακάκια, παρκέ κ.τ.λ.).

Απεικόνιση 11

Στα ενδιάμεσα διαλείμματα εργασίας μπορείτε να
κάνετε χρήση της υποδοχής που βρίσκεται στην
οπίσθια πλευρά της συσκευής. Εισάγετε την
προεξοχή του πέλματος πατώματος στην εγκοπή
στην οπίσθια πλευρά της συσκευής.

Απεικόνιση 12

Κατά τον καθαρισμό π.χ. χαλιών μπορεί να γίνει
μεταφορά της συσκευής, συγκρατώντας την και από
τις δύο λαβές.

Μετά την ολοκλήρωση της εργασίας

Απεικόνιση 13

Τραβήξτε το φιλτράκι του δικτύου.
Τραβήξτε ελαφρά το καλώδιο δικτύου και αφήστε το
στη συνέχεια ελεύθερο (το καλώδιο θα τυλιχτεί από
μόνο του).

Απεικόνιση 14

Για την απόθεση ή μεταφορά της συσκευής μπορείτε
να χρησιμοποιήσετε τη βοήθεια απόθεσης στην
κάτω πλευρά της συσκευής.
Τοποθετήστε κάθετα τη συσκευή.
Εισάγετε την προεξοχή, που βρίσκεται στο πέλαμα
πατώματος, στην εγκοπή στην κάτω πλευρά της
συσκευής.

Αλλαγή του φίλτρου

Αλλαγή της σακούλας σκόνης

Απεικόνιση 15*

Η ένδειξη του φίλτρου στο καπάκι βάφεται κίτρινη.

Απεικόνιση 16

Ανοίξτε το καπάκι, μετακινώντας το μοχλό
ασφάλισης προς την κατεύθυνση του βέλους.

Απεικόνιση 17

- Κλείστε και εξάγετε τη σακούλα σκόνης, τραβώντας
τη γλωττίδα φραγής.
- Εισάγετε την κινουρία σακούλα σκόνης στην
υποδοχή, μέχρι να φτάσει στην πρόσκρουση.

▶ Μετά την απορρόφηση μικρών μορίων σκόνης (όπως
π.χ. γύψος, τσιμέντο κ.τ.λ.) να καθαρίζετε το φίλτρο
του κινητήρα και να αντικαθιστάτε ενδεχομένως το
μικροφίλτρο.

Καθαρισμός του φίλτρου προστασίας του κινητήρα

Το φίλτρο προστασίας του κινητήρα πρέπει να
καθαρίζεται σε τακτικά χρονικά διαστήματα με ελαφρό
κτύπημα ή πλύσιμο!

Απεικόνιση 18*

- Ανοίξτε το κάλυμμα του χώρου συλλογής της σκόνης
(βλέπε Εικ. 16).
- Τραβήξτε έξω το φίλτρο προστασίας του κινητήρα
προς την κατεύθυνση του βέλους.
- Καθαρίστε το φίλτρο προστασίας του κινητήρα με
ελαφρό κτύπημα.
- Σε περίπτωση μεγάλης ρύπανσης το φίλτρο
προστασίας του κινητήρα πρέπει να πλένεται.
Στη συνέχεια αφήστε το φίλτρο να στεγνώσει το
λιγότερο για 24 ώρες.
- Μετά τον καθαρισμό, σπρώξτε το φίλτρο προστασίας
του κινητήρα μέσα στη συσκευή και κλείστε το
κάλυμμα του χώρου συλλογής της σκόνης.

Αλλαγή του μικροφίλτρου

(Εκπίπτει στις συσκευές, που είναι εξοπλισμένες με
ένα φίλτρο HEPA). Πότε γίνεται η αλλαγή: Σε κάθε
καινούρια συσκευασία χάρτινων φίλτρων.

Απεικόνιση 19*

- Ανοίξτε το καπάκι
 - Εξάγετε την υποδοχή του φίλτρου και ξεδιπλώστε
την.
 - Απορρίψτε το παλιό μικροφίλτρο-υγιεινής και
τοποθετήστε το καινούριο.
 - Εισάγετε την υποδοχή του φίλτρου στη συσκευή και
κλείστε το καπάκι.
- ▶ Προσοχή: Η ηλεκτρική σκούπα δεν επιτρέπεται να
● λειτουργεί χωρίς το φίλτρο προστασίας του κινητήρα!

Καθαρισμός του φίλτρου εξόδου του αέρα

Το φίλτρο εξόδου του αέρα πρέπει να καθαρίζεται σε
τακτικά χρονικά διαστήματα με ελαφρό κτύπημα ή
πλύσιμο!

Απεικόνιση 20*

- Ανοίξτε το κάλυμμα του χώρου συλλογής της σκόνης
(βλέπε Εικ. 16).
- Τραβήξτε έξω το πλαίσιο του φίλτρου προς την
κατεύθυνση του βέλους.
- Καθαρίστε το φίλτρο εξόδου του αέρα με ελαφρό
κτύπημα.
- Σε περίπτωση μεγάλης ρύπανσης το φίλτρο εξόδου
του αέρα πρέπει να πλένεται.
Στη συνέχεια αφήστε το φίλτρο να στεγνώσει το
λιγότερο για 24 ώρες.
- Σπρώξτε το πλαίσιο του φίλτρου κάτω από τα δύο
χειλρή συγκράτησης και στρέψτε το προς την
κατεύθυνση του βέλους, ώσπου να ασφαλίσει.
- Κλείστε το κάλυμμα του χώρου συλλογής της
σκόνης.

Περιποίηση

- Πριν από κάθε καθαρισμό να σβήνετε τη συσκευή και να τραβάτε το φως του δικτύου.
- Η ηλεκτρική σκούπα και τα εξαρτήματα από συνθετική ύλη μπορούν να περιποιούνται με ένα μέσο καθαρισμού για συνθετικές ύλες.
- ! Μη χρησιμοποιείτε μέσα τριβής, μέσα καθαρισμού για γυαλιά ή μέσα καθαρισμού γενικής χρήσης. Μη βάζετε ποτέ την ηλεκτρική σκούπα μέσα σε νερό.
- Η σκόνη στο χώρο μπορεί κατά περίπτωση να καθαρίζεται με τη βοήθεια μίας περαιτέρω ηλεκτρικής σκούπας ή απλώς με ένα στεγνό πανί/πινέλο για την απομάκρυνση της σκόνης. Επιφυλασθείτε του δικαιώματος διενέργειας τεχνικών τροποποιήσεων.

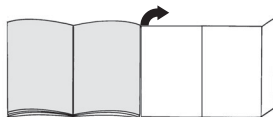
tr

Bosch BSGL2 serisi bir elektrikli süpürge almaya karar vermeniz bizi memnun etti.

Bu kullanım kılavuzunda çeşitli BSGL2 modelleri gösterilmiştir. Bu nedenle açıklanan tüm donanım özelliklerinin ve fonksiyonların sizin modelinizde bulunmaması mümkündür.

En iyi performansı elde etmek için sadece elektrikli süpürmeniz için özel olarak geliştirilmiş olan orijinal Bosch aksesuarlarını kullanmalısınız.

Lütfen resimli sayfaları açınız!



Cihazın teknik özellikleri

- 1 ayarlanabilir taban aparatı*
- 2 Sert taban süpürme başlığı*
- 3 Emme borusu*
- 4 Teleskop boru*
- 5 Kilitleme düğmesi *
- 6 Hortum sapı
- 7 Emme hortumu
- 8 Döşeme aparatı*
- 9 Yarı aparatı*
- 10 Elektrik kablosu
- 11 Elektronik emme kuvveti ayarlı Açık/Kapalı düğmesi*
- 12 Üfleme filtresi*
- 13 Yardımcı park elemanı
- 14 Motor koruma filtresi
- 15 Yerleştirme yardımcısı
- 16 Kağıt filtre
- 17 Kapak
- 18 Taşıma sapı
- 19 Dışarı üfleme kafesi
- 20 filtre değiştirme göstergesi*

Elektrik bağlantısı 220-240 V**

Gerilim / Frekans 50 Hz**

Amper 10 A**

EEE Yönetmeliğine Uygundur

*donanıma göre

**Modelle göre değişiklik gösterebilir

Yedek parçalar ve özel aksesuarlar

A Değişim filtresi paketi

Cihazınızın optimum performans düzeyinde çalışabilmesi için PowerProtect tipindeki (BBZ41FGALL) orijinal yedek torbaların kullanılmasını öneririz.

İçindekiler:

- 4 Kilitli toz torbası
- 1 Mikro-hijyen filtresi

! UYARI

Bu nedenle sadece orijinal toz torbalarımızı kullanmanızı tavsiye ederiz.

Cihazınız, yüksek kaliteli toz torbaları kullanıldığı takdirde çok iyi temizleme sonuçları veren, yüksek verimliliğe sahip bir elektrik süpürgesidir. Sadece yüksek kaliteli toz torbalarının, özellikle Bosch orijinal toz torbalarının kullanılması durumunda AB Enerji Etiketinde belirtilen enerji verimlilik sınıfı, toz toplama ve toz tutma kapasitesi değerlerine ulaşılabilir. Düşük kaliteli toz torbası kullanılması durumunda (örn. kağıt torba) cihazınızın performansı ve kullanım ömrü belirgin biçimde kötü etkilenebilir. Sonuçta tam olarak uygun olmayan veya daha düşük kaliteli toz torbalarının kullanılması elektrik süpürgeinizde hasarlara neden olabilir. Böylesi hasarlar garantimiz kapsamında değildir.

Daha fazla bilgi için bkz.

www.bosch-home.com/dust-bag. Buradan orijinal elektrik süpürgesi toz torbası da sipariş edebilirsiniz.

B Tekstil filtresi (Süreklili filtre) BBZ10TFG

Dokuma kilitli (cırt cırtl) tekrar kullanılabilir filtre.

C HEPA-Filter BBZ8SF1

Dışarı üfürülen havanın daha temiz olması için ilave filtre. Alerjisi olanlara önerilir.

Yılda bir değiştiriniz.

D Mikro-Aktif karbon filtre BBZ8KF1

Mikro ve aktif karbon filtresinin kombinasyonu. Uzun süre kötü kokuları önler. Yarım senede bir değiştirilmelidir. Karbon filtresi çerçevesini mikro filtre tutucu çerçevesi ile değiştiriniz.

Lütfen dikkat ediniz!

»Hepa-Filtresi« + »Mikro-Aktif karbon filtre« kombinasyonu mümkün değildir.

E TURBO-UNIVERSAL®-Döşeme fırçası BBZ42TB

Mobilya döşemeleri, döşekler, otomobil koltu klarının vs. fırçalama ve süpürmesi tek işlem ile yapılır.

Özellikle hayvan tüylerinin süpürülmesi için uygundur. Fırçaly merdane tahriği, elektrikli süpürge için emme hava akımı ile çalışır.

Elektrik bağlantısı gerekli değildir.

F TURBO-UNIVERSAL®-Taban fırçası BBZ102TBB

Kısa tüylü halı ve taban döşemeleri veya tüm taban kaplamalarının fırçalama ve süpürmesi tek işlem ile yapılır.

Özellikle hayvan tüylerinin süpürülmesi için uygundur.

Fırçaly merdane tahriği, elektrikli süpürge için emme hava akımı ile çalışır.

Elektrik bağlantısı gerekli değildir.

G Sert taban aparatı BBZ123HD

Düz tabanların (parke, fayans, terakotta kaplı tabanlar, ...) süpürülmesi için.

İlk kullanımdan önce

Şekil 1*

Tutacağı emme hortumuna takınız ve oturtunuz.

Çalıştırma

Şekil 2

- Emme hortumunu süpürge için emme deliğine takın.
- Emme hortumunu çıkarırken her iki sabitleme tırnağını bastırın ve hortumu çıkarın.

Şekil 3*

Sap ve emme borusunu birbirine bağlayın.

Şekil 4*

- Taban süpürme başlığı ve emme borusunu birbirine bağlayın.
- Zemin süpürme ünitesi ve teleskopik boru birbirine takılmalıdır.

Şekil 5*

- Emme borularını birbirlerine takın.
- Ayar düğmesi / süpürge için ok işareti yönünde kaydırılması ile teleskopik borusunu açın ve istenilen uzunluğa ayarlayın.

Şekil 6

Elektrik kablosunu fişden tutun istenilen uzunlukta dışarı çıkarın ve fişi prize takın.

Şekil 7

Elektrikli süpürgeyi, Açık/Kapalı düğmesini ok işareti yönünde hareket ettirerek açıp kapatın.



Şekil 8*

Açık/Kapalı düğmesini ok işareti yönünde hareket ettirerek emme gücünü ayarlayın.

Emme

Şekil 9

Taban elemanını (enjektörü) ayarlama:

- halı ve taban döşemeleri => 
- düz zeminler => 

Dikkat!

Yer fırçaları sert yüzeyin özelliklerine bağlı olarak (Örn. sert, sade akış) belirli bir aşınmaya maruz kalır. Bu nedenle fırçanın temas yüzeyi belirli aralıklarda kontrol edilmelidir. Aşınmış, keskin kenarlı fırça yüzeyleri parke veya linolyum gibi hassas sert yüzeylerde hasarlara neden olabilir. Üretici aşınmış yer fırçaları nedeniyle meydana gelen olası hasarlar için sorumluluk kabul etmez.

Şekil 10*

Aksesuar ile süpürme
(gerekliliğe göre sap veya emme borusu üzeri ne takın)

- Yanık süpürme başlığı
Yanık ve köşelerin süpürülmesi için.
- Döşeme süpürme başlığı
Mobilya ve perdelerin vs. süpürülmesi için
- Sert taban süpürme başlığı
Sert zeminleri (fayans, parke vs.) süpürme için.

Şekil 11

Süpürme çalışmalarına kısa ara verildiğinde cihazın arka tarafında bulunan park yardımcı elemanları kullanılabilir. Taban aparatındaki çengelleri cihazın arka tarafındaki açıklığa doğru bastırın.

Şekil 12

Örneğin merdiven basamaklarının süpürülmesinde cihaz her iki saptan tutularak taşınabilir.

Çalışmalardan sonra

Şekil 13

Elektrik kablosunun fişini prizden çıkarın. Kısaca elektrik kablosunu çekin ve bırakın (kablo otomatik olarak dolanır).

Şekil 14

Elektrik süpürgesinin yerleştirilmesi/taşınması için cihazın alt tarafındaki yerleştirme yardımcı elemanı kullanılabilir. Elektrik süpürgesini dik şekilde koyun. Taban aparatındaki çengelleri cihazın arka tarafındaki açıklığa doğru bastırın.

Filtre değiştirme

Toz torbasını değiştirme

Şekil 15*

Kapakdaki filtre değiştirme göstergesi sarı renge dönüşmüştür.

Şekil 16

Kapak kolunu ok işareti yönünde hareket ettirerek kapağı açın.

Şekil 17

- Toz torbasını, kapak kenarını kapatarak dışarı çıkarın.
- Yeni toz torbasını dayanağa kadar bastıra rak takın.
! Yince toz partiküllerinin süpürülmesinde (örneğin alçı, çimento, vs.), motor filtresini temizleyin ve gerektiğinde mikro filtreyi değiştirin.

Motor koruma filtresinin temizlenmesi

Motor koruma filtresi düzenli aralıklarla vurularak ve/veya yıkanarak temizlenmelidir!

Şekil 18*

- Toz haznesi kapağını açınız (bkz. resim 16).
- Motor koruma filtresini ok yönünde çekiniz.
- Motor koruma filtresini vurarak temizleyiniz.
- Kirlenme yoksa motor koruma filtresi yıkanmalıdır. Filtreyi en az 24 saat kurumaya bırakınız.
- Temizleme işleminden sonra motor koruma filtresini cihazı yerleştiriniz ve toz haznesi kapağını kapatınız.

Mikro filtresinin değiştirilmesi

(Bir HEPA filtre ile donatılmış cihazlarda gerek yoktur). Bu filtre ne zaman değiştirilecektir: Her yeni kağıt filtre takıldığında bu filtre de değiştirilecektir.

Şekil 19*

- Kapağı açın.
- Filtre tutma elemanını çıkarın ve açın.
- Kullanılmış Micro Hijyen filtresini arıtın ve yeni Micro Hijyen filtresini yerleştirin.
- Filtre tutma elemanını aletin içine takın ve kapağı kapatın.

! Dikkat: Elektrik süpürgesi motor koruma filtresi olmadan çalıştırılmamalıdır!

Dışarı üfleme filtresinin temizlenmesi

Dışarı üfleme filtresi düzenli aralıklarla vurularak ya da yıkanarak temizlenmelidir!

Şekil 20*

- Toz haznesi kapağını açınız (bkz. resim 16).
- Filtre çerçevesini ok yönünde çekiniz.
- Dışarı üfleme filtresini vurarak temizleyiniz.
- Kirlenme yoksa dışarı üfleme filtresi yıkanmalıdır. Filtreyi en az 24 saat kurumaya bırakınız.
- Filtre çerçevesi, iki tutamak altına itilmeli ve yerine oturuncaya kadar ok yönünde çevrilmelidir.
- Toz haznesi kapağını kapatınız.

Bakım

- Temizleme işleminden önce daima cihazı kapatın ve fişini prizden çıkarın.
- Elektrik süpürgesi ve plastik malzemesinden üretilmiş olan aksesuar parçaları normal plastik temizleme malzemesi ile temizlenebilir.

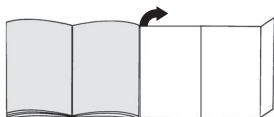
! Çizen temizleme malzemesi, cam için kullanılan veya çok amaçlı temizleme malzemesi kullanmayın. Elektrik süpürgesini kesinlikle suyun içine batırmayın.

- Elektrik süpürgesinin toz dolan bölümü gerektiğinde ikinci bir elektrik süpürgesi veya kuru toz bezi/fırçası ile temizlenebilir.

* Teknik değişiklik hakkı saklıdır.
* cihaz donanımına bağlıdır

Jest nam bardzo miło, że zdecydowali się Państwo na zakup odkurzacza marki Bosch serii BSLG2. W niniejszej instrukcji obsługi przedstawione zostały różne modele BSLG2. W związku z tym istnieje możliwość, że nie wszystkie opisane elementy wyposażenia oraz funkcje dotyczą Państwa modelu. Zaleca się stosowanie oryginalnego wyposażenia dodatkowego marki Bosch, które zaprojektowano specjalnie z myślą o Państwa odkurzaczu, aby uzyskać możliwie najlepszy rezultat odkurzania.

Proszę rozłożyć strony z ilustracjami!



Opis urządzenia

- 1 Przystawiana ssawka podłogowa*
- 2 Ssawka do podłóg twardych*
- 3 Rura ssąca*
- 4 Rura teleskopowa*
- 5 Przycisk blokady*
- 6 Uchwyt węża*
- 7 Wąż ssący
- 8 ssawka do tapicerki*
- 9 ssawka szczelinowa*
- 10 Przewód zasilania
- 11 Klawisz ZAK/WYŁ z elektronicznym regulatorem siły ssania*
- 12 Filtr wylotu powietrza*
- 13 Uchwyt do zamocowania ssawki w czasie przerwy w odkurzaniu
- 14 Filtr zabezpieczający silnik
- 15 Uchwyt do odstawiania odkurzacza
- 16 Papierowy filtr wymienny
- 17 Pokrywa
- 18 Uchwyt do przenoszenia odkurzacza
- 19 Krata otworu wydmuchowego
- 20 Wskaźnik wymiany filtra*

Części zamienne i wyposażenie dodatkowe

A Pakiet worków wymiennych

Aby urządzenie działało z optymalną mocą, zaleca się stosowanie oryginalnych worków na pył typu PowerProtect (BBZ41FGALL).
Zawartość:
- 4 worki na pył z zamknięciem
- 1 mikrofiltr higieniczny

! WSKAZÓWKA

- Zalecamy stosowanie wyłącznie oryginalnych worków na pył.
Urządzenie jest niezwykle skutecznym odkurzaczem, który uzyskuje bardzo dobre rezultaty czyszczenia w połączeniu z wysokiej jakości workami na pył. Tylko używanie wysokiej jakości worków na pył, szczególnie oryginalnych worków marki Bosch, gwarantuje uzyskanie podanych w etykiecie energetycznej UE wartości dotyczących klasy efektywności, skuteczności odkurzania oraz reemisji kurzu.
Stosowanie worków na pył niższej jakości (np. worków papierowych) może poza tym znacząco skrócić okres użytkowania i obniżyć wydajność urządzenia. Niedopasowane lub niższej jakości worki na pył mogą również stać się przyczyną uszkodzenia odkurzacza. Takie uszkodzenia nie są objęte naszą gwarancją.
Szczegółowe informacje dostępne są pod adresem www.bosch-home.com/dust-bag. Można tam również zamówić nasze oryginalne worki do odkurzaczy.

B Filtr tekstylny (filtr stały) BBZ10TFG

Worek wielokrotnego użytku z zamknięciem haftkowym

C HEPA - Filtr BBZ8SF1

Dodatkowy filtr do powietrza wydmuchowego.
Zalecany dla alergików. Wymieniać co rok.

D Mikrofiltr z węglem aktywnym BBZ8KF1

Połączenie filtra z węglem aktywnym i mikrofiltra. Zapobiega przez długi okres czasu rozprzestrzenieniu się nieprzyjemnych zapachów. Wymieniać co pół roku. Wymienić ramę filtra węglowego na ramę mocującą mikrofiltra.

Uwaga!

Kombinacja »filtr Hepa« + »mikrofiltr z węglem aktywnym« nie jest możliwa.

E TURBO-UNIVERSAL®-fszczotka do tapicerki

BBZ42TB
Szcotkowanie i odkurzanie mebli tapicerskich, materaców, siedzeń samochodowych itp. podczas jej czynności roboczej. Szczególnie odpowiednia do usuwania zwierzęcego włosia. Wałek szczotkowy napędzany jest strumieniem powietrza ssącego z odkurzacza.
Nie potrzeba podłączać do prądu elektrycznego.

F TURBO-UNIVERSAL®-Szcotka do podłóg

BBZ102TBB
Szcotkowanie i odkurzanie krótkowłosych dywanów i wykładzin dywanowych wzgl. wszelkich innych wykładzin podczas jednej czynności roboczej. Szczególnie odpowiednia do usuwania zwierzęcego włosia. Wałek szczotkowy napędzany jest strumieniem powietrza ssącego z odkurzacza.
Nie potrzeba podłączać do prądu elektrycznego.

G Ssawka do podłóg twardych BBZ123HD

Do odkurzania gładkich podłóg (parkietu, płytek, terakoty, ...)

Przed pierwszym użyciem

Rys. 1*

Wsunąć i zatrzaskać uchwyt na węży ssącym.

Uruchamianie

Rys. 2

- Zatrzaskać króciec węży ssącego w otworze ssącym.
- Podczas wyjmowania ścisnąć oba zatrzaski i wyciągnąć waży ssący.

Rys. 3*

Połączyć uchwyt i rurę ssącą.

Rys. 4*

- Połączyć ssawkę podłogową i rurę ssącą.
- Wpiąć ssawkę do podłóg i rurę teleskopową.

Rys. 5*

- Połączyć rury ssące.
- Odblokować rurę teleskopową przesuwając przycisk regulacji / złączkę przesuwną w kierunku strzałki i nastawić żądaną

Rys. 6

Chwycić przewód zasilania za wtyczkę i wyciągnąć go na żądaną długość, a wtyczkę włożyć do gniazdka.

Rys. 7

Odkurzacz włączyć / wyłączyć, przestawiając przycisk włączania / wyłączania zgodnie z kierunkiem strzałki.



Rys. 8*

Nastawianie siły ssania odbywa się poprzez obracania przycisku włączania / wyłączania.

Odkurzanie

Rys. 9

Ustawić ssawkę podłogową:

- dywany i wykładziny podłogowe => 
- gładkie podłogi => 

Uwaga!

W zależności od właściwości podłogi (np. szorstkie, rustykalne podłogi) szczotki do podłóg ulegają zniszczeniu. Dlatego należy w regularnych odstępach czasu sprawdzać spód szczotki. Zużyte, o ostrych kantach spody szczotki mogą uszkodzić delikatne podłogi, jak parkiet czy linoleum. Producent nie ponosi odpowiedzialności za ewentualne szkody powstałe w wyniku używania zużytych szczotek do podłóg.

Rys. 10*

Odkurzanie przy użyciu akcesoriów.

(w zależności od potrzeby nałożyć na uchwyt wzgl. rurę ssącą)

- SSawka szczelinowa
Do odkurzania szczelin i kątów.
- SSawka do tapicerki
Do odkurzania mebli tapicerskich, zasłon itp.
- SSawka do podłóg twardej
Do odkurzania twardej wykładzin podłogowych (plytek, parkietu itp.

Rys. 11

Podczas krótkich przerw w odkurzaniu można korzystać z udogodnienia, jakim jest uchwyt na ssawkę z tyłu odkurzacza. Wystarczy wsunąć hak na ssawkę podłogowej w otwór z tyłu urządzenia.

Rys. 12

Podczas odkurzania, np. na schodach, można przenosić odkurzacz także za oba uchwyty.

Po pracy

Rys. 13

Wyciągnąć wtyczkę z sieci.

Pociągnąć lekko za przewód zasilania i puścić (przewód zwija się automatycznie)

Rys. 14

W celu odstawienia wzgl. przeniesienia odkurzacza możesz skorzystać z udogodnienia, jakim jest uchwyt z tyłu. Wystarczy ustawić odkurzacz pionowo i wsunąć hak na ssawkę w otwór z tyłu urządzenia.

Wymiana filtru

Wymiana worka na kurz

Rys. 15*

Wskaźnik wymiany filtra na pokrywie zabarwia się na żółto.

Rys. 16

Otworzyć pokrywę przesuwając dźwignię zamka w kierunku strzałki.

Rys. 17

- Zamknąć worek na kurz pociągając za nakładkę zamykającą i wyjąć go.
- Wsunąć nowy worek na kurz w mocowanie aż do oporu.
! Po odkurzaniu z pyłu (np. gipsu, cementu itp.) oczyścić
 - filtr silnika, ewentualnie wymienić mikrofiltr.

Czyszczenie filtra zabezpieczającego silnik

Filtr zabezpieczający silnik należy czyścić w regularnych odstępach czasu poprzez wytrzęsanie względnie wymycie!

Rys. 18*

- Otworzyć pokrywę komory pyłowej (patrz rysunek 16).
- Wyciągnąć filtr zabezpieczający silnik w kierunku wskazywanym przez strzałkę.
- Oczyszczyć filtr zabezpieczający silnik poprzez wytrzepanie.
- W przypadku dużego zanieczyszczenia filtr zabezpieczający silnik należy wymyć.
Następnie filtr należy pozostawić do wyschnięcia na co najmniej 24 godziny.
- Po czyszczeniu, wsunąć filtr zabezpieczający silnik w urządzenie i zamknąć pokrywę komory pyłowej.

Wymiana mikrofiltru

(Nie stosowana w urządzeniach, które wyposażone są w filtr HEPA). Kiedy należy wymieniać? - Po otwarciu każdej nowej paczki z papierowymi filtrami wymiennymi.

Rys. 19*

- Otworzyć pokrywę.
- Wyciągnąć i otworzyć mocowanie filtru.
- Usunąć stary mikrofiltr higieniczny i założyć nowy.
- Wsunąć mocowanie filtru do odkurzacza i zamknąć pokrywę.

- Uwaga: Odkurzacza nie wolno używać bez filtra zabezpieczającego silnik!

Czyszczenie filtra wylotu powietrza

Filtr wylotu powietrza należy czyścić regularnie poprzez wytrzepanie względnie wyplukanie!

Rys. 20*

- Otworzyć pokrywę komory pyłowej (patrz rysunek 16).
- Wyjąć ramę filtra zgodnie z kierunkiem strzałki.
- Oczyszczyć filtr wylotu powietrza poprzez wytrzepanie.
- W przypadku dużego zanieczyszczenia należy filtr wyplukać.
Następnie filtr należy pozostawić do wyschnięcia na co najmniej 24 godziny.
- Wsunąć ramę filtra pod oba wypusty mocujące i odchylić w kierunku wskazywanym przez strzałkę, aż zaskoczy na swoje miejsce.
- Zamknąć pokrywę komory pyłowej.

Pielęgnacja

- Przed każdym czyszczeniem odkurzacza wyłączyć i wyciągnąć wtyczkę z sieci.
- Odkurzacze i akcesoria z tworzywa sztucznego pielęgnować dostępnymi w handlu środkami do czyszczenia tworzyw sztucznych.

- Nie stosować środków szorujących, szkła ani środków czyszczących ogólnego zastosowania.

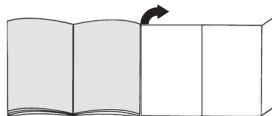
- Komora na kurz może w razie potrzeby zostać odkurzona przy użyciu drugiego odkurzacza wzgl. przy pomocy suchej ścierki do kurzu / miotłki.

Zmiany techniczne zastrzeżone.

Köszönjük, hogy a Bosch BSGL2 sorozat porszívóját választotta.

Ebben a használati utasításban különböző BSGL2 -os modellek leírását találja. Emiatt lehetséges, hogy nem minden tartozék és funkció egyezik meg az Ön által vásárolt modell tartozékaival és funkcióival. Csak eredeti Bosch tartozékokat használjon, melyeket speciálisan az Ön porszívójához fejlesztettünk ki, azért hogy a legjobb porszívási eredményt érhesse el.

Kérjük, hogy hajtsa ki a képes oldalt.



Készülék-leírás

- 1 átkapcsolható padlószívófej*
- 2 Szívófej kemény padlók*
- 3 szívócső*
- 4 teleszkópcső*
- 5 Reteszelőgomb *
- 6 fogantyú*
- 7 gégecső
- 8 Kárpítszívófej*
- 9 Résszívófej*
- 10 hálózati csatlakozókábel
- 11 Be-/kikapcsológomb elektronikus szívóerő-szabályozóval*
- 12 Kifúvósűrő*
- 13 leállítási segédeszköz
- 14 motorvédő szűrő
- 15 tárolási segédeszköz
- 16 cserélhető papírszűrő
- 17 fedél
- 18 tartófogantyú
- 19 kifúvórács
- 20 szűrőcserjelző*

Pótalkatrészek és speciális tartozékok

A Csereszűrőcsomag

Annak érdekében, hogy a porszívó optimális teljesítményszintjén működhessen, PowerProtect típusú (BBZ41FGALL), eredeti porzsák használatát javasoljuk.

Tartalom:

- 4 zárható porzsák
- 1 mikro-higiéniaszűrő

! FONTOS

- Javasoljuk, hogy kizárólag eredeti porzsákat használjon.

Készüléke egy kiváló hatékonyságú porszívó, amellyel jó minőségű porzsák használata mellett nagyon jó tisztítási eredmény érhető el. Csak kiváló minőségű porzsákok, különösen Bosch eredeti porzsákok használatával garantált az EU-energiacímkén megadott energiatékonysági osztály, porfelszívás és porviszatarlás.

Ezenfelül rosszabb minőségű porzsákok (pl. papírzsák) használata a készülék élettartamát és teljesítményét is hátrányosan befolyásolhatja. Nem megfelelő méretű vagy rosszabb minőségű porzsákok használata károsíthatja a porszívót. Az ilyen típusú károokra a garancia nem vonatkozik.

További információt az alábbi weboldalon talál: www.bosch-home.com/dust-bag. Itt megrendelhető az eredeti porzsák is.

B Textilszűrő (tartós szűrő) BBZ10TFG

Újra alkalmazható szűrő tépőzárral.

C HEPA - szűrő BBZ8SF1

Kiegészítő szűrő a tisztább kifúvott levegőhöz. Allergiások részére ajánljuk. évente kell cserélni

D Mikro-aktívzenes szűrő BBZ8KF1

A mikro- és az aktívzenes szűrő kombinációja. Hosszú időn át csökkenti a zavaró szagokat. Félévente kell cserélni. Az aktívzenes szűrő keretét cserélje ki a mikroszűrő tartókeretével.

Kérjük, vegye figyelembe az alábbiakat!

A »Hepa-szűrő« + »mikro-aktívzenes szűrő« kombinációja nem lehetséges.

E TURBO-UNIVERSAL®-fkárpitkefe BBZ42TB

Kárpitozott bútorok, matracok, autóülések stb. kefélése és porszívózása egy munkamenetben.

Különösen alkalmas állatszörök felszívására. A kefehengert a porszívó szívóárama hajtja.

Nincs szükség villamos készüléksatlakozóra.

F TURBO-UNIVERSAL®-padlókefe BBZ102TBB

Rövid bolyhú szőnyegek és szőnyeg-padlók, ill. mindenféle padlóburkolat kefélése és porszívózása egy munkamenetben.

Különösen alkalmas állatszörök felszívására.

A kefehengert a porszívó szívóárama hajtja.

Nincs szükség villamos készüléksatlakozóra.

G Keménypadló-szívófej BBZ123HD

Sima padlók (parketta, csempe, terrakotta, ...) porszívózására

Az első használat előtt elvégzendő tennivalók

1*.Ábra

Húzza rá a fogantyút a szívótömlőre és reteszelje.

Üzembe helyezés

2. ábra

- A szívótömlő csoncját bekattintjuk a szívónyílásba.
- A szívótömlő levételekor a két kattintóorrát összenyomjuk és kihúzzuk a tömlőt.

3*. ábra

A fogantyút és a szívócsövet összeillesztjük.

4*. ábra

- A porszívófejet és a szívócsövet összeillesztjük.
- Dugja össze a teleszkópcövet és a padlófűvőkát

5*. ábra

- A szívócsöveket összeillesztjük.
- Az állítógomb nyíl irányban történő eltolásával kireszeljük a teleszkópcövet és beállítjuk a kívánt hosszúságra.

6. ábra

A hálózati csatlakozókábelt a dugasznál megfogva a kívánt hosszúságra kihúzzuk és bedugjuk a hálózati csatlakozódugaszat.

7. ábra

A porszívót a BE/KI kapcsoló nyíl irányban történő működtetésével be- / kikapcsoljuk.

8*. ábra

Szívóerő beállítása a BE/KI kapcsoló nyíl irányban történő elfordításával.

Porszívózás

9. ábra

A padlószívófej beállítása:

- szőnyegre és szőnyegpadlóra



- sima padlókra



Figyelem!

A padlószívófejen bizonyos mértékű kopás jelentkezik, ha kemény padlófelületek (pl. durva, rusztikus csempe) tisztításához használja. Ezért fontos, hogy a szívófejet rendszeres időközönként ellenőrizze. Ha a szívófej alja kopott, ill. szélei élessé váltak, könnyen megkarcolja a kényes kemény padlófelületeket, mint parketta vagy linóleum. A gyártó nem vállal felelősséget olyan károkért, amelyeket a kopott szívófej okoz.

10*. ábra

Porszívózás tartozékokkal (szükség szerint a fogantyúra, ill. a szívócsőre csatlakoztathatók)

- Résszívófej
hézagok és sarkok leporszívózására.
- Kárpitszívófej
kárpitozott bútorok, függönyök stb. leporszívózására.
- Szívófej kemény padlók
kemény padlóburkolatok (csempék, parketták stb.) leporszívózására

11. ábra

Rövid porszívózási szünetek közben használja a készülék hátoldalán lévő padlószívófej-tartót. Tolja be a padlószívófejen lévő horgot a készülék hátoldalán található mélyedésbe.

12. ábra

Porszívózás közben, például lépcsőn, a készülék a két fogantyúnál megfogva szállítható is.

A munka befejezése után

13. ábra

Húzza ki a hálózati csatlakozódugót.
Kissé húzza meg, majd engedje el a hálózati csatlakozókábelt (a kábel automatikusan felcsévélődik).

14. ábra

A készülék leállításához / szállításához használja a készülék alján lévő padlószívófej-tartót. Állítsa le egyenesen a készüléket. Tolja be a padlószívófejen lévő horgot a készülék alján található mélyedésbe.

Szűrőcsere

A porzsák cseréje

15*. ábra

A készülék fedelén lévő szűrőcserejelző sárga színű lesz.

16. ábra

A fedelet a záróemelyű nyíl irányába történő elmozgatásával felnyitjuk.

17. ábra

- a) A porzsákat a zárónyelv meghúzásával zárjuk és kiemeljük.
b) Az új porzsákat ütközésig betoljuk a tartóba.

- ! Finom porrészecskék (mint pl. gipsz, cement, stb.) felszívása után meg kell tisztítani a motorvédő szűrőt, esetleg ki kell cserélni a mikroszűrőt.

A motorvédő szűrő megtisztítása

A motorvédő szűrőt rendszeres időközönként ütögetéssel meg kell tisztítani illetve ki kell mosni!

18*. ábra

- Nyissa ki a porkamra fedelét (lásd: 16. ábra).
- Húzza ki a motorvédő szűrőt a nyíl irányában.
- A motorvédő szűrőt ütögetéssel tisztítsa meg.
- Erős szennyezettség esetén mossa meg a motorvédő szűrőt. A szűrőt a mosás után legalább 24 óráig hagyja száradni.
- A tisztítás után a motorvédő szűrőt tolja vissza a készülékbe, és zárja le a porkamra fedelét.

A mikroszűrő cseréje

(Erre nincs szükség a Hepa-szűrővel ellátott készülékeknél).

Mikor cseréljem? Minden új cserélhető papírszűrőcsomag felbontásakor.

19*. ábra

- A fedelet kinyitjuk.
- A szűrőtartót kihúzzuk és felnyitjuk.
- A régi mikroszűrőt ártalmatlanítjuk és berakjuk az új mikroszűrőt.
- A szűrőtartót betoljuk a készülékbe és zárjuk a fedelet.

- ! Figyelem: A porszívót ne üzemeltesse motorvédő szűrő nélkül!

A kifúvósűrő tisztítása

A kifúvósűrőt rendszeres időközönként ütögetéssel meg kell tisztítani, illetve ki kell mosni!

20*. ábra

- Nyissa ki a porkamra fedelét (lásd a 16. ábrát).
- Húzza ki a kifúvósűrőt a nyíl irányában.
- Ütögetéssel tisztítsa meg a kifúvósűrőt.
- Erős szennyezettség esetén mossa ki a kifúvósűrőt.
- A szűrőt a mosás után legalább 24 óráig hagyja száradni.
- Tolja a szűrőkeretet a két tartóborda alá és döntse meg a nyíl irányába, amíg be nem ugrik a helyére.
- Zárja le a porkamra fedelét.

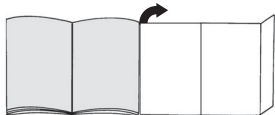
Ápolás

- Minden tisztítás előtt kikapcsoljuk a készüléket és kihúzzuk a hálózati csatlakozódugót.
- A porszívót és a műanyagból készült tartozékokat kereskedelemben kapható műanyagtisztító szerrel ápolhatjuk.
- ! Nem szabad súrolószereket, üveg- vagy univerzális tisztítószereket használni.
A porszívót sosem szabad vízbe mártani.
- A portér szükség esetén egy másik porszívóval kiporszívózható vagy egyszerűen egy száraz portörlo ronggyal / ecsettel megtisztítható.

A műszaki változtatások jogát fenntartjuk.

Радваме се, че сте решили да закупите прахосмукачка от серията BSG L2 на Bosch. В тези указания за употреба са представени различни модели BSG L2. Затова е възможно да се окаже, че не всички описани свойства на оборудването и функции се отнасят за Вашия модел. Вие трябва да използвате само оригинални консумативи на Bosch, които са разработени специално за Вашата прахосмукачка, за да постигнете възможно най-добър резултат от изсмукването.

Моля отгърнете страниците с рисунките!



Описание на уреда

- 1 Превключваема дюза за подове*
- 2 Дюза за твърди подове*
- 3 Смукателна тръба*
- 4 Телескопична тръба*
- 5 Копче за фиксиране*
- 6 Ръкохватка за маркуча*
- 7 Смукателен маркуч
- 8 Дюза за тапицерии*
- 9 Дюза за fugи*
- 10 Мрежов присъединителен кабел
- 11 Бутон ВКЛ/ИЗКЛ с електронен регулатор на силата на засмукване.*
- 12 Издухващ филтър*
- 13 Помощно приспособление за стопиране
- 14 Защитен филтър за мотора
- 15 Помощно приспособление за съхраняване
- 16 Хартиен сменяем филтър
- 17 Капак
- 18 Ръкохватка за носене
- 19 Решетка на издухването
- 20 Индикатор за смяна на филтъра*

Резервни части и специални принадлежности

A Опаковка сменяеми филтри

За да работи вашият уред на оптималното ниво на ефективност, ние препоръчваме употребата на оригинални резервни торби от тип PowerProtect (BBZ41FGALL).

Съдържание:

- 4 торби за прах с капачка
- 1 микрохигиеничен филтър

! УКАЗАНИЕ

Ние ви препоръчваме единствено употребата на нашите оригинални торбички за прах.

При вашия уред се касае за високоэффективна прахосмукачка, която постига много добри почистващи резултати при използването на висококачествени торбички за прах. Само използването на висококачествени торбички за прах, и в частност на оригиналните торбички за прах на фирма Bosch, гарантира, че посочените на ЕС енергийния етикет стойности за класа на енергийна ефективност, поемането на прах и възможността за задържане на прах ще бъдат постигнати.

При използване на торбички за прах с пониско качество (например хартиени торбички) освен това отрицателно могат да се повлияят продължителността на полезния живот и ефективността на вашия уред. В резултат на това използването на неопасващи или нискокачествени торбички за прах може да доведе до повреди на вашата прахосмукачка. Такива щети не се покриват от нашата гаранция.

Повече информация за това ще получите на адрес www.bosch-home.com/dust-bag. Там също така имате възможността да поръчате нашите оригинални торбички за прахосмукачка.

B Текстилен филтър (постоянен филтър)

BBZ10TFG

Филтър за многократно използване с лепкава закопчалка.

C HEPA – филтър BBZ8SF1

Допълнителен филтър за по-чист изходящ въздух. Препоръчва се за алергични. подменя се ежегодно

D Микро-филтър с активен въглен BBZ8KF1

Комбинация от микрофилтър и филтър от активен въглен. Предотвратява за дълго време досадните миризми. Да се сменя на половин година. Сменете рамката на въгления филтър с държачката рамка на микрофилтъра.

Моля имайте предвид! Комбинацията »филтър Нера« + »микрофилтър от активен въглен« не е възможна.

E TURBO-UNIVERSAL®-Четка за тапицерии BBZ42TB

Изчеткване и засмукване за един работен ход на тапицерирани мебели, дюшеци, автомобилни седалки и т.н. Особено подходяща за засмукване на косми от животни. Задвижването на валеяка-четка се извършва от засмуквания поток на прахосмукачката.

Не е необходимо електрическо свързване.

F TURBO-UNIVERSAL®-Четка за подове BBZ102TB

Изчеткване и засмукване за един работен ход на килими с къси влакна и мокеи, респ. за всички настилки. Особено подходяща за засмукване на косми от животни.

Задвижването на валеяка-четка се извършва от засмуквания поток на прахосмукачката.

Не е необходимо електрическо свързване.

G Дюза за твърди подове BBZ123HD

За засмукване по гладки подове (паркет, плочки, теракота)

*според окомплектовката

Преди да започнете работа за първи път

Фиг.1*

Вкарайте дръжката в смукателния маркуч и я фиксирайте.

Пускане в експлоатация

Фиг. 2

- Щуцертът на смукателния маркуч да се фиксира в смукателния отвор.
- При сваляне на смукателния маркуч натиснете двата фиксиращи издатъка един към друг и издърпайте маркуча.

Фиг. 3*

Вкарайте ръкохватката и смукателната тръба една в друга.

Фиг. 4*

- Вкарайте дюзата за подове и смукателната тръба една в друга.
- Вкарайте подовата дюза и телескопната тръба една в друга.

Фиг. 5*

- Сглобете смукателните тръби.
- Посредством изместване на регулиращото копче / плъзгачата муфа по посока на стрелка

Фиг. 6

Хванете мрежовия присъединителен кабел за щепсела, издърпайте го на желаната дължина и поставете щепсела в мрежата.

Фиг. 7

Чрез задействане на бутона за вкл/изкл по посока на стрелката включват/изключват прахосмукачката.

Фиг. 8*

Регулиране на силата на засмукване чрез въртене на бутона за вкл/изкл по посока на стрелката.

Засмукване

Фиг. 9

Регулиране на дюзата за подове:

- Килими и мокети
- Гладки подове



Внимание!

Подовите дюзи в зависимост от вида твърд под (напр. грава, рустикални плочки) се износват до известна степен. Затова на редовни интервали от време Вие трябва да проверявате плъзгачите се части на дюзата. Износени, плъзгачи се части с остри ръбове могат да причинят увреждания върху чувствителни твърди подове като паркет или линолеум.

Производителят не поема отговорност за евентуални щети, които се причиняват от износена подова дюза.

Фиг. 10*

асмукване с принадлежности (в зависимост от нуждите същите се поставят на ръкохватката, респ. смукателната тръба).

- Дюза за фуги
За почистване на фуги и тгли.
- Дюза за тапицери
За засмукване по тапицирани мебели, завеси и т.н.
- Дюза за твърди подове
За засмукване по твърди подови настилки (плочки, паркет и т.н.)

Фиг. 11

При кратките почивки по време на работа можете да използвате помощното приспособление за паркиране, разположено на задната страна на уреда. Вкарайте куката на дюзата в изреза на задната страна на уреда.

Фиг. 12

При засмукване, например върху стълбища, уредът може да се пренася също така и за двете ръкохватки.

След работа

Фиг. 13

Издърпайте щепсела от мрежата. Дръпнете леко мрежовия присъединителен кабел и го пуснете (кабелът се навива автоматично).

Фиг. 14

За съхраняване/транспортване на уреда можете да използвате помощното приспособление за поставяне, разположено на долната страна на уреда.

Изправете уреда във вертикално положение. Вкарайте куката на дюзата за подове в изреза, разположен на долната страна на уреда.

Смяна на филтър

Подмяна на торбичката за прах

Фиг. 15*

Индикаторът за смяна на филтъра се оцветява в жълто.

Фиг. 16

Отворете капака чрез задействане на лоста за заключване по посока на стрелката.

Фиг. 17

- Затворете торбичката за прах чрез издърпване на затварящия език и я извадете.
- Вкарайте новата торбичка за прах в носача до упор.

! След засмукване на фини частици от прах (напр. гипс, цимент и т.н.) почистете филтъра на мотора, евентуално подменете микрофилтъра.

Почистяване на защитния филтър на двигателя

Почистяйте редовно на равни интервали от време защитния филтър на двигателя посредством почукване или промиване!

*според окомплектовката

Фиг. 18*

- Отворете капака на прахоуловителното отделение (виж рис. 16).
- Извадете защитния филтър на двигателя чрез издърпване в посока на стрелката.
- Почистете защитния филтър на двигателя посредством почукване.
- В случай на силно замърсяване промийте защитния филтър на двигателя.
След това оставете филтъра да постои най-малко 24 часа, за да изсъхне.
- След почистване вкарайте защитния филтър на двигателя в уреда и затворете капака на прахоуловителното отделение.

Подмяна на микрофилтър

(Отпада при уреди, които са снабдени с филтър HEPA).

Кога да го сменяме: При всяка нова опаковка хартиени сменяеми филтри.

Фиг. 19*

- Отворете капака.
- Извадете носача на филтъра и го отворете.
- Отстранете стария хигиеничен микрофилтър и поставете нов хигиеничен микрофилтър.
- Вкарайте носача на филтъра в прахосмукачката и затворете капака.

■ Внимание: Прахосмукачката не трябва да се използва без защитен филтър на мотора!

Почистване на издухващия филтър

Почиствайте редовно на равни интервали от време издухващия филтър посредством почукване или промиване!

Фиг. 20*

- Отворете капака на прахоуловителното отделение (виж фиг. 16).
- Извадете филтърната рамка като я извадите по посока на стрелката.
- Почистете издухващия филтър посредством почукване
- В случай на силно замърсяване промийте издухващия филтър.
След това оставете филтъра да постои най-малко 24 часа, за да изсъхне.
- Вкарайте филтърната рамка под двете носещите ребра и я завъртете в посока на стрелката докато се фиксира.
- Затворете капака на прахоуловителното отделение.

Поддръжка

- При всяко почистване изключвайте уреда и изваждайте щепсела от мрежата.
- Прахосмукачката и пластмасовите части на принадлежностите могат да се почистват с обикновено почистващо средство за пластмаса.

! Да не се използват средства за изжълване, почистващи средства за стъкла и такива с универсално предназначение.
Никога не поталяйте прахосмукачката във водаю

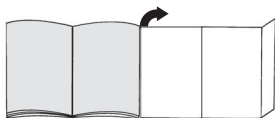
- Камерата за праха при нужда може да се изсмуква с друга прахосмукачка или просто да се почиства със суха кърпа/четка за прах.

Запазваме си правото за технически изменения.

Мы рады, что Вы остановили свой выбор на пылесосе Bosch серии BSGL2.

В этой инструкции по эксплуатации представлены различные модели BSGL2. Поэтому возможно, что некоторые функции и принадлежности, описанные здесь, могут отсутствовать у Вашего прибора. Чтобы гарантировать наилучший результат уборки, Вам необходимо использовать только оригинальные принадлежности Bosch, разработанные специально для Вашего пылесоса.

Разверните страницы с рисунками!



Описание прибора

- 1 Регулируемая насадка для чистки пола*
- 2 Насадка для гладких полов*
- 3 Всасывающая труба*
- 4 Телескопическая труба*
- 5 Кнопка фиксатора *
- 6 Рукоятка шланга
- 7 Всасывающий шланг
- 8 Обивочная насадк*
- 9 Плоское сопло*
- 10 Кабель для подключения к сети
- 11 Кнопка включения / выключения с электронным регулятором силы всасывания.*
- 12 Продувочный фильтр*
- 13 Крепление трубы при кратковременных перерывах
- 14 Защитный фильтр двигателя
- 15 Устройство для установки пылесоса на место хранения
- 16 Сменный бумажный фильтр
- 17 Крышка
- 18 Ручка для переноски
- 19 Решетка для выхода воздуха
- 20 Индикатор смены фильтра*

Запасные части и специальные принадлежности

A Упаковка сменных пылесборников

Для обеспечения оптимального уровня мощности прибора рекомендуется использовать оригинальные мешки для пыли: тип PowerProtect (BBZ41FGALL).

В комплект входят:

- 4 мешка для пыли с защёлкой
- 1 гигиенический микрофильтр

! УКАЗАНИЕ

Мы рекомендуем вам использовать исключительно оригинальные мешки для пыли. Этот высокоэффективный пылесос обеспечивает высокий результат уборки при использовании высококачественных мешков для пыли. Только использование высококачественных мешков для пыли, таких как оригинальные мешки для пыли Bosch, гарантирует достижение показателей класса эффективности энергопотребления, удаления пыли и пылепоглощающей способности, указанных на этикетке энергопотребления. Использование мешков для пыли более низкого качества (например, бумажных мешков) может значительно повлиять на срок службы и мощность прибора. Использование неподходящих или некачественных мешков для пыли может обусловить возникновение повреждений вашего пылесоса. Наша гарантия на распространяется на устранение повреждений, обусловленных вышеуказанными причинами. Более подробную информацию можно найти по ссылке www.bosch-home.com/dust-bag. Здесь вы можете заказать наши оригинальные мешки для пыли.

B Текстильный фильтр (неменяемый фильтр)

BBZ10TFG

Постоянный фильтр, закрываемый "липучкой".

C Фильтр HEPA BBZ8SF1

Дополнительный фильтр для очистки отхо дящего воздуха. Рекомендуется для аллергиков.

Менять раз в год.

D Угольный микрофильтр BBZ8KF1

Комбинация угольного фильтра и микрофильтра. Предотвращает появление неприятных запахов при хранении. Заменять раз в полгода. Рамка угольного фильтра заменяется держателем микрофильтра.

Обратите внимание! Комбинация "фильтр Нера + угольный микрофильтр" недопустима.

E Щетка для мягкой мебели TURBO-UNIVERSAL®-BBZ42TB

Турбощетка для чистки мягкой мебели, матрасов, сидений автомобиля и т. п. Особенно пригодна для уборки шерсти животных. Круглая щетка при вращении в действие потоком засасываемого воздуха. Возможно использование без подключения к электросети.

F Щетка для пола TURBO-UNIVERSAL®-BBZ102TBB

Турбощетка для чистки ковров с коротким ворсом и ковровых покрытий любого типа.

Особенно пригодна для уборки шерсти животных. Круглая щетка приводится в действие потоком засасываемого воздуха.

Возможно использование без подключения к электросети.

G Насадка для твердых полов BBZ123HD

Для уборки гладких покрытий (паркета, кафеля, ...)

* в зависимости от комплектации

Перед первым использованием

Рис. 1*

Вставьте рукоятку на шланг и защелкните ее.

Включение прибора

Рис. 2

- Вставьте патрубок шланга во все вставляемое отверстие до защемления в фиксаторе.
- Для отсоединения шланга необходимо сжать оба фиксирующих выступа и вытянуть шланг.

Рис. 3*

Соедините рукоятку и всасывающую трубу.

Рис. 4*

- Соедините насадку для чистки пола и всасывающую трубу.
- Насадите телескопическую трубку на насадку для пола.

Рис. 5*

- Соедините всасывающие трубы.
- Перемещая регулировочную кнопку / переднюю муфту в направлении, указанном стрелкой, регулируйте телескопическую трубу и установите нужную Вам длину.

Рис. 6

Взявшись за вилку, вытащите электрошнур на нужную Вам длину и вставьте вилку в розетку.

Рис. 7

Нажимая кнопку включения / выключения в направлении, указанном стрелкой, Вы можете включать и выключать пылесос.



Рис. 8*

Силу всасывания можно регулировать вращением кнопки включения / выключения в направлении, указанном стрелкой.

Работа с пылесосом

Рис. 9

Настройка насадки для уборки пола

- Ковры и ковровые покрытия → 
- Гладкие полы → 

Внимание!

Насадки для чистки пола/ковра подвергаются определенному износу, в зависимости от характеристик вашего твердого напольного покрытия (например, шероховатая, грубая напольная плитка). В связи с этим, необходимо через регулярные промежутки времени контролировать состояние рабочей поверхности насадки. Изношенные, с заострившимися краями рабочие поверхности насадки могут привести к повреждению уязвимых твердых напольных покрытий, таких, как паркет или линолеум. Производитель не несет ответственности за возможные повреждения, которые вызваны изношенной насадкой для пола.

Рис. 10*

Использование принадлежностей (которые при необходимости насаживаются на рукоятку или на все вставляющую трубу)

- Плоская насадка
Для уборки пыли из щелей (щвов) и углов.
- Насадка для мягкой мебели
Для чистки мягкой мебели, портьер и т. п.
- Насадка для гладких полов
Для чистки гладких покрытий полов (плитка, паркет и т. п.).

Рис. 11

При кратковременных перерывах в процессе уборки Вы можете закрепить всасывающую трубу, вставив крючок насадки для уборки пола в паз на задней стороне пылесоса.

Рис. 12

При работе, например, при чистке ковров, можно также переносить пылесос, взявшись за две ручки.

После работы

Рис. 13

Вытащить вилку из розетки.
Коротко потянуть за соединительный кабель и отпустить его (кабель сматывается автоматически).

Рис. 14

При установке пылесоса на место его хранения / при транспортировке пылесоса Вы можете воспользоваться вспомогательным устройством на днище прибора.

Поставьте пылесос вертикально. Задвиньте крючок насадки для уборки пола в паз на нижней стороне пылесоса.

Смена фильтров

Смена пылеулавливающих мешков

Рис. 15*

Окошко индикатора смены фильтра на крышке корпуса пылесоса приобретает желтый цвет.

* в зависимости от комплектации

Рис. 16

Откройте крышку, нажав на запорный рычаг в направлении, указанном стрелкой.

Рис. 17

- a) Потянув за выступающий язычок, закройте пылеулавливающий мешочек и вытащите его.
- b) Вставьте новый пылеулавливающий мешочек в крепление до упора.

❗ После уборки мелкой пыли (например, гипс, цемент и др.) следует почистить фильтр двигателя и при необходимости сменить микрофильтр.

Чистка фильтра защиты двигателя

Фильтр защиты двигателя рекомендуется регулярно чистить!

Рис. 18*

- Откройте крышку пылесборного отсека (см. рис. 16).
- Выньте фильтр защиты двигателя в направлении стрелки.
- Отряхните пыль с фильтра защиты двигателя.
- В случае сильного загрязнения замените фильтр защиты двигателя.
Дайте фильтру обсохнуть в течение 24 часов.
- После очистки вставьте фильтр защиты двигателя на место и закройте крышку пылесборного отсека.

Смена микрофильтра

(отсутствует у приборов, оснащенных фильтром HEPA).
Когда следует менять микрофильтр?

При вскрытии нового пакета бумажных **фильтров**.

Рис. 19*

- Откройте крышку.
- Вытащите крепление фильтра и раскройте его.
- Удалите старый микрофильтр и вставьте новый.
- Задвиньте крепление в пылесос и закройте крышку.

❗ Внимание: Нельзя использовать пылесос без
● моторного фильтра!

Чистка выпускного фильтра

Выпускной фильтр рекомендуется регулярно чистить!

Рис. 20*

- Откройте крышку пылесборного отсека (см. рис. 16).
- Выньте рамку фильтра в направлении стрелки.
- Очистите выпускной фильтр, выколотив его.
- В случае сильного загрязнения замените выпускной фильтр.
Дайте фильтру обсохнуть в течение минимум 24 часов.
- Задвиньте рамку фильтра под оба удерживающих выступа и отклоните в направлении стрелки до фиксации.
- Закройте крышку пылесборного отсека.

Уход за пылесосом

- Перед каждой чисткой пылесоса следует выключать его и вынимать вилку из сетевой розетки.
- Пылесос и принадлежности из пластмассы можно чистить обычными средствами для чистки пластмасс.
❗ Не применять абразивных средств для чистки, стекла или универсальных средств для чистки. Ни в коем случае не погружать пылесос в воду.
- Полость сбора пыли можно при необходимости вычистить вторым пылесосом или просто протереть ее сухой тряпкой / прочистить кисточкой.

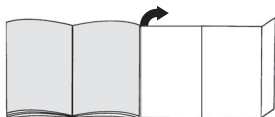
Мы сохраняем за собой право на внесение технических изменений.

Ne bucurăm pentru faptul că ați decis să achiziționați un aspirator Bosch din seria de fabricație BSGL2.

În aceste instrucțiuni de utilizare sunt reprezentate diferite modele BSGL2. De aceea este posibil ca nu toate caracteristicile de dotare și funcțiile descrise să fie valabile pentru modelul dumneavoastră.

Utilizați numai accesoriile originale Bosch, care au fost dezvoltate special pentru aspiratorul dumneavoastră, pentru a obține cel mai bun rezultat posibil al aspirării.

Vă rugăm să deschideți la paginile cu imagini!



Descrierea aparatului

- 1 Duză de podea comutabilă*
- 2 Duză pentru podele tari*
- 3 Tub aspirator*
- 4 Tub telescopic*
- 5 Butonul de aretare*
- 6 Mîner al furtunului*
- 7 Furtun de aspirat
- 8 Duza pentru perini*
- 9 Duza pentru îmbinări*
- 10 Cablu de conexiune la rețea
- 11 Comutatorul cu reglaj electronic al puterii de aspirare.*
- 12 Filtru pentru aerul evacuat*
- 13 Ajutor parcare
- 14 Filtru de protecție a motorului
- 15 Ajutor depunere.
- 16 Filtru de hîrtie preschimbabil
- 17 Capac
- 18 Mîner pentru transporta
- 19 Grățar pentru suflare
- 20 Indicator de schimbare al filtrului*

Piese de schimb și accesoriile speciale

A Pachet filtre de schimb

Pentru ca aparatul dvs. să funcționeze la nivelul de putere optim, recomandăm folosirea pungilor de schimb originale de tipul PowerProtect (BBZ41FGALL).

Conținut:

- 4 pungi de praf cu închizătoare
- 1 microfiltru de igienă

! INDICATIE

- Vă recomandăm utilizarea exclusivă a sacilor noștri de praf originali.

Aparatul dvs. este un aspirator de înaltă eficiență, care obține rezultate foarte bune ale curățării în condițiile utilizării unor saci de praf de înaltă calitate. Numai utilizarea unor saci de praf de înaltă calitate, ca în special sacii de praf originali de la Bosch, asigură faptul că vor fi obținute valorile indicate în eticheta energetică EU referitoare la clasa de eficiență, capacitatea de colectare a prafului și capacitatea de reținere a prafului.

În plus, în cazul utilizării unor saci de praf de calitate mai redusă (ca de ex. saci de hîrtie), pot fi influențate negativ durata de serviciu și puterea aparatului dvs. Și în final, utilizarea unor saci de praf care nu se potrivește perfect sau sunt de calitate inferioară poate duce la avarii ale aspiratorului dvs. Astfel de avarii nu sunt incluse în garanția noastră.

Mai multe informații în acest sens găsiți pe www.bosch-home.com/dust-bag. Tot acolo aveți și posibilitatea de a comanda sacii noștri de praf originali.

B Filtru textil (Filtru permanent) BBZ10TFG

Filtrele re folosibile cu închizător.

C Filtru HEPA BBZ8SF1

Filtru suplimentar pentru un aer suflant mai curat.

Recomandabil pentru persoane alergice.

Se va schimba anual.

D Microfiltru cu carbon activ BBZ8KF1

Comparație între microfiltru și filtru de cărbune activ.

Împiedică formarea de mirosuri neplăcute pentru o perioadă îndelungată. Se schimbă de două ori pe an. Se înlocuiește cadrul filtrului de cărbune cu cadrul-suport al microfiltrului.

Atenție! Comparația » filtru Hepa« + »microfiltru de cărbune activ« nu este posibilă.

E TURBO-UNIVERSAL®- fPerie pentru perne BBZ42TB

Periat și aspirat într-un singur proces al mobilierului tapițat, al saltelelor, a scaunelor auto, etc.

Indicat îndeosebi pentru aspirarea părului de animale.

Angrenarea periei cilindrului se produce prin curentul de aspirație al aspiratorului.

Nu necesită conexiune la rețeaua electrică.

F TURBO-UNIVERSAL®-Perie pentru pardoseli

BBZ102TBB

Periat și aspirat într-un singur proces al covorilor de flori mic, al covorilor respectiv toate frelurile de podele.

Indicat îndeosebi pentru aspirarea părului de animale.

Angrenarea periei cilindrului se produce prin curentul de aspirație al aspiratorului.

Nu necesită conexiune la rețeaua electrică.

G Duză pentru pardoseli din materiale tari

BBZ123HD Pentru aspirat pardoseli netede.

(parchet, faianță, teracota)

Înainte de prima utilizare

Foto 1*

Introduceți mânerul pe furtunul de aspirație și cuplați-l.

* în funcție de echipare

Punerea în funcțiune

Foto 2

- a) Racordul tubului de aspirare se fixează în orificiul de aspirare.
- b) La deșurubarea tubului se vor strânge cele două capete și se va scoate tubul.

Foto 3*

Se va ține mînerul cu tubul aspirator.

Foto 4*

- a) Se va ține duza de podea cu tubul aspirator.
- b) Asamblați peria pentru podele și tubul telescopic.

Foto 5*

- a) Se vor ține tuburile aspiratoare
- b) Prin mișcarea butonului ajustabil / mufa cursor în direcția săgeții indicatoare, se va putea deschide sau regla lungimea dorită.

Foto 6

Se va prinde fișa de conexiune și se va trage cablul la lungimea dorită, se introduce fișa în priză.

Foto 7

Aspiratorul se va porni / opri prin comutatorul conform săgeții indicatoare.

Foto 8*

Puterea de aspirare se va regla prin rotirea comutatorului de pornire / oprire conform săgeții indicatoare

Aspirarea

Foto 9

Se va regla duza de podea

- Covoare și carpete



- Podele plane



Atenție!

În funcție de structura dușumelei (de ex. asperitate, gresie rustică), duzele de podea sunt supuse unei anumite uzuri. De aceea, trebuie să verificați la intervale regulate talpa duzei. Tălpile care sunt uzate și prezintă muchii ascuțiți pot provoca deteriorări pe dușumelele sensibile cum sunt parchetul sau linoleumul. Producătorul nu răspunde pentru eventuale prejudicii cauzate de uzura duzei de podea.

Foto 10*

Aspirare cu accesorii.

(În funcție de necesitate se va fixa apucătura mîner sau tubul de aspirare)

- a) Duză pentru îmbinări
Pentru aspirarea îmbinărilor și colțurilor.
- b) Duză pentru perini
Pentru aspirarea mobilei tapițată, perdele, etc.
- c) Duză pentru podele tari.
Pentru aspirarea podelelor din materiale dure (pardoseli din dale, parchet etc)

Foto 11

În timpul unor scurte pauze în timpul aspirării puteți folosi ajutorul de parcare pentru duza de podea prin fixarea ei în locașul prevăzut în spatele agregatului.

Foto 12

La aspirarea scării aspiratorul poate fi transportat prin folosirea ambelor mînere.

După folosință.

Foto 13

Se va scoate fișa din priză. Se va trage scurt de cablu, acesta se rulează automat.

Foto 14

Pentru depozitarea/transportul aspiratorului puteți să vă folosiți de ajutorul de depozitare care se află la partea inferioară al aspiratorului. Se va ridica aspiratorul în poziție verticală, se va introduce cîrligul de pe duza de podea în deschizătura din partea inferioară al aspiratorului.

Schimbarea filtrului

Schimbarea pungii de praf

Foto 15*

Indicatorul de filtru de pe capac se vopsește în galben.

Foto 16

Se va deschide capacul prin acționarea pîrghiei de deschidere conform săgeții indicatoare.

Foto 17

- a) Se va trage de clapeta de închidere a filtrului de praf și se scoate filtrul.
- b) Se va introduce un nou filtru de praf.

! După aspirarea de prafuri foarte fine (ca ipsos, cement etc.) se va curăța filtrul de motor, eventual se va schimba microfiltrul.

Curățarea filtrului de protecția a motorului

Filtrul de protecție a motorului trebuie curățat la intervale regulate prin scuturare, respectiv prin spălare!

Foto 18*

- Deschideți capacul compartimentului de praf (vezi imag. 16).
- Scoateți filtrul de protecție a motorului în direcția săgeții.
- Curățați filtrul de protecție a motorului prin scuturare.
- Dacă filtrul de protecție este foarte murdar atunci el trebuie spălat.
- Lăsați apoi filtrul să se usuce cel puțin 24 ore.
- După curățare, introduceți filtrul de protecție a motorului în aparat și închideți capacul compartimentului de praf.

Schimbarea microfiltrului

(nu este cazul la aparatele, care sunt dotate cu un filtru HEPA).

Cînd schimb filtrul: la fiecare pachet nou de filtre de hîrtie preschimbabile.

Foto 19*

- Se va deschide capacul
- Se va scoate locașul de fixare a filtrului și se va rabata.
- Se va salubriza microfiltrul / filtrul igienic vechi și se va introduce unul nou
- Se va introduce din nou locașul de fixare în agregat și se închide capacul.

⚠ **Atenție:** Aspiratorul nu trebuie pus în funcțiune fără
● filtrul de protecție al motorului!

Curățirea filtrului pentru aerul evacuat

Filtrul pentru aerul evacuat trebuie curățat în intervale regulate, prin lovituri repetate resp. prin spălare!

Foto 20*

- Deschideți capacul compartimentului de praf (vezi figura 16).
- Scoateți cadrul filtrului în direcția săgeții.
- Curățați filtrul pentru aerul evacuat prin lovituri repetate.
- Dacă filtrul pentru aerul evacuat este foarte murdar, trebuie spălat.
Lăsați apoi filtrul să se usuce cel puțin 24 ore.
- Împingeți cadrul filtrului sub ambele profiluri de susținere și rabatați-o în direcția săgeții până când ea se cuplează.
- Închideți capacul compartimentului de praf.

Întreținerea

- Înaintea curățirii aspiratorului se va scoate fișa din priză.
- Aspiratorul precum și părțile lui componente pot fi îngrijite cu mijloacele obișnuite din comerț pentru îngrijirea de produse din material plastic.

⚠ Nu se vor folosi materiale corosive de curățat, mijloace de curățat sticlă sau materiale de curățat generale.
Nu se va introduce aspiratorul în apă.

- Locașul de praf se poate curăța cu un lt aspirator sau se va șterge cu o cârpă uscată de sters praf sau o pensulă de îndepărtat praf.

Producătorul poate face modificări tehnice sub rezervă.

صورة* 19

- إفتح الغطاء.
- فك إغلاق مجموعة فلتر المحرك من خلال الضغط في اتجاه السهم ثم إسحبها خارجاً.
- إرفع فلتر المحرك ثم نظفه.
- أعد تركيب فلتر المحرك المنظف من جديد.

! لا يجوز تشغيل المكينة بدون فلتر حماية المحرك!

تنظيف فلتر الطرد

ينبغي تنظيف فلتر الطرد على فترات منتظمة من خلال نفضه أو غسله جيداً!

صورة* 20

- افتح غطاء حيز تجميع الأتربة (انظر صورة 16).
- اسحب إطار الفلتر للخارج في اتجاه السهم.
- قم بتنظيف فلتر الطرد من خلال نفضه.
- في حالة اتساخ فلتر الطرد بشدة ينبغي غسله جيداً.
- بعد ذلك اترك الفلتر لمدة ٢٤ ساعة على الأقل ليجف.
- أدخل إطار الفلتر أسفل ضلعي التثبيت وحركه في اتجاه السهم إلى أن يثبت في مكانه.
- أغلق غطاء حيز تجميع الأتربة.

العناية

- يجب توقيف الجهاز عن الحركة قبل البدء بأية عملية تنظيف للمكينة الكهربائية ومن ثم يجب سحب فيشة التوصيل الكهربائي.
- يمكن العناية وتنظيف المكينة الكهربائية وأجزائها المصنعة من البلاستيك بمواد التنظيف العادية والمتواجدة في الأسواق.
- ! لا يسمح باستخدام مواد التنظيف الحادة أو مواد تنظيف الزجاج أو مواد التنظيف التي تستعمل لكافة الأغراض. لا يسمح على الإطلاق غطس المكينة الكهربائية في الماء.
- عند الحاجة يمكن تنظيف المكان المخصص للغبار وشفط الغبار بواسطة مكينة كهربائية أخرى أو وبكل بساطة بواسطة قطعة قماش جافة / أو وفرشة الغبار.

مع التحفظ على أية تعديلات وتغييرات في المواصفات الفنية.

قبل الاستعمال لأول مرة
صورة 1*

قم بتركيب المقبض في خرطوم الشفط، وثبته.

التشغيل

- (c) منفث الأرضيات الصلبة
للشفط من على الأرضيات الصلبة (البلاط، الباركيه
الخشب والأخ...)
- صورة 11
عند الإستراحة القصيرة حين الشفط يمكنك إستخدام
مساعدة التوقيف المتواجدة على ظهر الجهاز. إرفع
الخطاف على منفث الأرضيات ليتمركز في الموضع
المخلى على ظهر الجهاز.
- صورة 12
حين الشفط على الدرج مثلاً يمكن حمل ونقل الجهاز
بواسطة المقبضين.

بعد الإنتهاء من العمل

- صورة 13
إسحب فيشة التوصيل الكهربائي. شد قليلاً كابل
التوصيل الكهربائي ثم أتركه (الكابل يلتف بشكل
أوتوماتيكي).
- صورة 14
لنقل ووضع وركن الجهاز بعد الإنتهاء من الإستخدام
يمكن إستعمال مكان التخزين والنقل المتواجدة
على الجزء السفلي من الجهاز. أركن الجهاز وأوقفه
بشكل شاقولي دوماً. إرفع الخطاف على منفث
الأرضيات ليتمركز في الموضع المخلى على ظهر
الجهاز.

تغيير الفلتر

- تبديل كيس الغبار
صورة 15*
يغير لون مؤشر تغيير الفلتر في الغطاء إلى اللون
الأصفر.
- صورة 16
إفح الغطاء من خلال تحريك ذراع الغطاء في إتجاه
السهم.
- صورة 17
أ) إغلق كيس الغبار من خلال سحب شريط الإغلاق ثم
أخرج الكيس.
ب) أدخل كيس الغبار الجديد حتى الصدم في مقبض
الكيس.
- ! إنتبه: يتم إغلاق الغطاء فقط بعد وضع الفلتر الورقي.
بعد شفط أجزاء غبارية دقيقة (مثل الجبس والإسمنت
والخ...) يجب تنظيف فلتر المحرك وأحياناً ينظر
لتغيير المايكروفلتر (المصفاة الصغيرة).

تغيير المايكروفلتر الصحي (المصفاة الصغيرة):
(لا يسري على الأجهزة المزودة بفلتر HEPA).
متى أغبره: لدى كل علبة فلتر تغيير ورقية.

- صورة 18*
■ قفح غطاءً حين تجميع الأتربة (انظر صورة 16).
■ اجذب فلتر حماية المحرك في اتجاه السهم.
■ قم بتنظيف فلتر حماية المحرك من خلال نفضه.
■ في حالة اتساع فلتر حماية المحرك بشدة، يجب أن
يتم غسله للتنظيفه.
■ اترك الفلتر بعدها على الأقل لمدة ٢٤ ساعة ليحفظ.
■ بعد تنظيف فلتر حماية المحرك، قم بتركيبه في المكنس
وأغلق غطاء حين تجميع الأتربة.

صورة 3*
إضغط مقبض اليد وماسورة الشفط وأدخلها سوية في
بعضها البعض.

صورة 4*
أ) إضغط منفث الأرضيات وماسورة الشفط سوية.
ب) أدخل ماسورة التلسكوب في قطعة توصيل منفث
الأرضيات وأنها عبر تدويرها.

صورة 5*
أ) إضغط مواسير الشفط سوية.
ب) من خلال تحريك زر التحويل / الوصلة الإنزلاقية في
إتجاه السهم يتم تحرير ماسورة التلسكوب وإختيار
الطول المطلوب.

صورة 6*
إمسك كابل التوصيل الكهربائي من الفيشة ثم إسحبه
حسب الطول المطلوب ثم ضع الفيشة في مقبض
التوصيل الكهربائي.

صورة 7*
يتم تشغيل المكنسة الكهربائية من خلال تحريك مفتاح
التشغيل / والتوقيف في إتجاه السهم في وضعية
التشغيل أو التوقيف.

صورة 8*
أ) يتم تحديد وإختيار قوة الشفط من خلال تحريك
مفتاح التشغيل / والتوقيف في إتجاه السهم.

الشفط

صورة 9
وضعية منفث الأرضيات:
■ السجاد وسجاد الأرضيات (موكب) ←
■ الأرضيات الملساء ←

تنبيه!

تعرض رؤوس تنظيف الأرضيات للتآكل نوعاً ما، وذلك تبعاً لطبيعة
الأرضية الصلبة (مثلاً البلاط الخشن غير الأملس). لذلك يتعين عليك
فحص القاعدة المتحركة لرأس التنظيف على فترات منتظمة. فالقواعد
المتآكلة حادة الحواف لرؤوس تنظيف الأرضيات يمكن أن تتسبب في
حدوث أضرار للأرضيات الصلبة الحساسة مثل الباركيه أو مشمع
الأرضية الليثونيوم. ولا تعتبر الجهة الصانعة مسؤولة عن الأضرار
التي قد تنتج عن استخدام رأس متآكلة لتنظيف الأرضيات.

صورة 10*
الشفط مع ملحقات ولوازم الجهاز
(حسب الحاجة أدخلها وركبها في المقبض اليدوي
وفي ماسورة الشفط).

(a) منفث الشقوق
للشفط من الشقوق والزوايا
(b) منفث الأثاث والأرائك المنجدة
للشفط من على الموبليا والأثاث المنجد ومن على
الستائر وإنخ

* حسب التجهيز

قطع الغيار والملحقات التكميلية الخاصة

A أكياس الأتربة النوع (BBZ41FG) G

المحتويات:

- 4 أكياس أتربة بقل
- 1 فلتر صحي ميكرو

لكي يعمل جهازك بمستوى قدرته المثالي ننصح باستخدام الأكياس البديلة الأصلية من النوع (BBZ41GALL) PowerProtect.

ملحوظة !

جهازك هو مكبسة كهربائية فائقة الفعالية، ولا يتم الحصول على أفضل نتائج تنظيف منها إلا في ظل استخدام أكياس الأتربة الأصلية. لا يتم الوصول إلى القيم المذكورة في ملصق الطاقة للاتحاد الأوروبي EU بخصوص فئة فعالية استغلال الطاقة وشفط الأتربة وكفاءة احتجاز الأتربة إلا عند استخدام أكياس الأتربة عالية الجودة، مثل أكياس الأتربة الأصلية من بوش. وفي حالة استخدام أكياس أتربة بدرجة جودة أقل (مثلا الأكياس الورقية) فقد ينخفض بالإضافة إلى ذلك عمر وكفاءة أداء جهازك بدرجة كبيرة.

لا تتاح لك حقوق الضمان إلا في حالة استخدام أكياس الأتربة الأصلية.

تجد المزيد من المعلومات وإمكانية طلب أكياس الأتربة الأصلية على موقع الإنترنت www.bosch-home.com/dust/bag

B فلتر قماشي (فلتر دائم) BBZ10TFG

فلتر قابل للاستخدام لمرات متعددة. مع سادة.

C HEPA- فلتر هيبا BBZ8SF1

فلتر إضافي لنفخ هواء أنظف. ينصح به للأشخاص الذين يعانون من الحساسية.

D ميكروفلتر الفحم النشط BBZ8KF1

يجمع بين الميكروفلتر وفلتر الفحم النشط.

يمنع الروائح المزعجة لمدة طويلة.

يتم تغييره كل ستة أشهر. يتم استبدال إطار الميكروفلتر بإطار تثبيت فلتر الفحم.

انتبه من فضلك!

لا يمكن الجمع بين «الفلتر Hepa» + «ميكروفلتر الفحم النشط».

E TURBO-UNIVERSAL توربو-عالمي®

فرشاة لقطع الأثاث المنجد BBZ42TB

الفرش والشفط في دفعة واحدة للموبيليا والأثاث المنجد، للفرش، لمقاعد السيارة، إلخ. ملائمة بشكل خاص لشفط شعر الحيوانات. يتم تشغيل فرشاة الشفط عبر تدفق هواء شفط المكبسة الكهربائية. لا ضرورة للتوصيل بمصدر كهربائي.

F TURBO-UNIVERSAL توربو-عالمي®

فرشاة للأرضيات BBZ102TBB

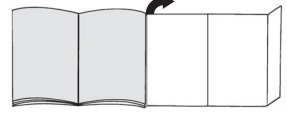
الفرش والشفط في دفعة واحدة لسجاد ذو الأنسجة القصيرة وسجاد الأرضيات وكافة أنواع فرش الأرضيات الأخرى. ملائمة بشكل خاص لشفط شعر الحيوانات. يتم تشغيل فرشاة الشفط عبر تدفق هواء شفط المكبسة الكهربائية. لا ضرورة للتوصيل بمصدر كهربائي.

G منفث الأرضيات القاسية BBZ123HD

للشفط من على الأرضيات الملساء (خشب الباركيه، البلاط، الطين النضيج "تراكونا"، ...).

يسعدنا أنك قد وقع اختيارك على مكبسة ماركة Bosch من سلسلة الطرازات، BSGL2. يتناول دليل الاستخدام هذا شرح موديلات مختلفة من سلسلة الطرازات BSGL2. لذلك فمن الوارد ألا تنطبق بعض التجهيزات والوظائف المشروحة على موديل مكبستك. يتعين عليك الاقتصاد على استخدام الملحقات التكميلية الأصلية من Bosch، حيث إنها قد تم تطويرها خصيصاً لمكبستك لتحقيق أفضل نتيجة تنظيف ممكنة.

قم من فضلك بغرف الصفحات التي توجد بها الصور.



وصف الجهاز

- 1 منفث الأرضيات قابل للتحويل*
- 2 منفث الأرضيات الصلبة *
- 3 ماسورة الشفط *
- 4 ماسورة تلسكوب *
- 5 زر الإغلاق
- 6 مقبض الخرطوم اليدوي*
- 7 خرطوم الشفط
- 8 كنفث الأرائك المنجدة *
- 9 منفث الشقوق *
- 10 كابل التوصيل الكهربائي*
- 11 مفتاح التشغيل / التوقيف مع منظم إلكتروني لقوة الشفط *
- 12 فلتر الطرد *
- 13 مساعدة التوقيف
- 14 فلتر محافظ للمحرك (الموتور)
- 15 مكان التخزين
- 16 فلتر تغيير وركي
- 17 غطاء
- 18 ذراع الغطاء
- 19 شبكة النفخ
- 20 مؤشر تغيير الفلتر

Kundendienst – Customer Service

DE Deutschland, Germany

BSH Hausgeräte Service GmbH
Zentralwerkstatt für kleine
Hausgeräte
Trautskirchener Strasse 6-8
90431 Nürnberg

Online Auftragsstatus, Filterbeutel-
Konfigurator und viele weitere
Infos unter:
www.bosch-home.com

Reparaturservice, Ersatzteile &
Zubehör, Produkt-Informationen:
Tel.: 0911 70 440 040
[mailto:cp-servicecenter@
bshg.com](mailto:cp-servicecenter@bshg.com)
Wir sind an 365 Tagen rund um die Uhr
erreichbar.

AE United Arab Emirates,

الإمارات العربية المتحدة

BSH Home Appliances FZE
Round About 13,
Plot Nr MO-0532A
Jebel Ali Free Zone – Dubai
Tel.: 04 881 4401
<mailto:service.uae@bshg.com>
www.bosch-home.com/ae

AL Republika e Shqiperise, Albania

AERTECH SH.P.K.
Rruga Qemal Stafa
Pallati i ri perball Prokuroris se
Pergjithshme
Hyrja C Kati 10
Tirana
Tel.: 066 206 47 94
<mailto:g.volina@aertech.al>

AT Österreich, Austria

BSH Hausgeräte
Gesellschaft mbH
Werkskundendienst
für Hausgeräte
Quellenstrasse 2
1100 Wien
Tel.: 0810 550 511*
Fax: 01 605 75 51 212
[mailto:vie-stoerungsannahme@
bshg.com](mailto:vie-stoerungsannahme@bshg.com)

Hotline für Espresso-Geräte:
Tel.: 0810 700 400*
www.bosch-home.at

*innerhalb Österreichs zum Regionaltarif

AU Australia

BSH Home Appliances Pty. Ltd.
7-9 Arco Lane
HEATHERTON, Victoria 3202
Tel.: 1300 368 339
<mailto:bshau-as@bshg.com>
www.bosch-home.com.au

BA Bosna i Hercegovina, Bosnia-Herzegovina

"HIGH" d.o.o.
Gradačaka 29b
71000 Sarajevo
Info-Line: 061 100 905
Fax: 033 213 513
<mailto:delicnanda@hotmail.com>

BE Belgique, België, Belgium

BSH Home Appliances S.A.
Avenue du Laerbeek 74
Laarbeeklaan 74
1090 Bruxelles – Brussel
Tel.: 070 222 141
Fax: 024 757 291
<mailto:bru-repairs@bshg.com>
www.bosch-home.be

BG Bulgaria

BSH Domakinski Uredi
Bulgaria EOOD
115K Tsarigradsko Chausse Blvd.
European Trade Center Building,
5th floor
1784 Sofia
Tel.: 02 892 90 47
Fax: 02 878 79 72
[mailto:informacia.servis-bg@
bshg.com](mailto:informacia.servis-bg@bshg.com)
www.bosch.home.bg

BH Bahrain, مملكة البحرين

Khalaifat Est.
P.O. Box 5111
Manama
Tel.: 01 7400 553
<mailto:service@khalaifat.com>

BY Belarus, Беларусь

ООО "БСХ Бытовая техника"
тел.: 495 737 2961
<mailto:mok-kdhl@bshg.com>

CH Schweiz, Suisse, Svizzera, Switzerland

BSH Hausgeräte AG
Werkskundendienst für
Hausgeräte
Fahrweidstrasse 80
8954 Geroldswil
[mailto:ch-info.hausgeraete@
bshg.com](mailto:ch-info.hausgeraete@bshg.com)
Service Tel.: 0848 840 040
Service Fax: 0848 840 041
<mailto:ch-reparatur@bshg.com>
Ersatzteile Tel.: 0848 880 080
Ersatzteile Fax: 0848 880 081
<mailto:ch-ersatzteil@bshg.com>
www.bosch-home.com

CY Cyprus, Κύπρος

BSH Ikiakes Syskeves-Service
39, Arh. Makaanariou III Str.
2407 Egomi/Nikosia (Lefkosia)
Tel.: 7777 8007
Fax: 022 658 128
[mailto:bsh.service.cyprus@
cytanet.com.cy](mailto:bsh.service.cyprus@cytanet.com.cy)

CZ Česká Republika, Czech Republic

BSH domácí spotřebiče s.r.o.
Firemní servis domácích
spotřebičů
Pekařská 10b
155 00 Praha 5
Tel.: 0251 095 546
Fax: 0251 095 549
www.bosch-home.com/cz

DK Danmark, Denmark

BSH Hvidevarer A/S
Telegrafvej 4
2750 Ballerup
Tel.: 44 89 89 85
Fax: 44 89 89 86
[mailto:BSH-Service.dk@
BSHG.com](mailto:BSH-Service.dk@BSHG.com)
www.bosch-home.dk

EE Eesti, Estonia

SIMSON OÜ
Raua 55
10152 Tallinn
Tel.: 0627 8730
Fax: 0627 8733
<mailto:teenindus@simson.ee>

ES España, Spain

BSH Electrodomésticos
España S.A.
Servicio Oficial del Fabricante
Parque Empresarial PLAZA,
C/ Manfredonia, 6
50197 Zaragoza
Tel.: 976 305 713
Fax: 976 578 425
<mailto:CAU-Bosch@bshg.com>
www.bosch-home.es

FI Suomi, Finland

BSH Kodinkoneet Oy
Itälahdenkatu 18 A, PL 123
00201 Helsinki
Tel.: 0207 510 700
Fax: 0207 510 780
[mailto:Bosch-Service-
FI@bshg.com](mailto:Bosch-Service-FI@bshg.com)
www.bosch-home.fi
Lankapuhelimesta 8,28 snt/puhelu
+ 7 snt/min (alv 24%)
Matkapuhelimesta 8,28 snt/puhelu
+ 17 snt/min (alv 24%)

FR France

BSH Electroménager S.A.S.
50 rue Ardoin – BP 47
93401 SAINT-OUEN cedex
Service interventions à domicile:
01 40 10 11 00

Service Consommateurs:
0 892 698 010 (0,34 € TTC/mn)
mailto:soa-bosch-conso@bshg.com
Service Pièces Détachées et
Accessoires:
0 892 698 009 (0,34 € TTC/mn)
www.bosch-home.fr

GB Great Britain

BSH Home Appliances Ltd.
Grand Union House
Old Wolverton Road
Wolverton
Milton Keynes MK12 5PT
To arrange an engineer visit, to
order spare parts and accessories
or for product advice please visit
www.bosch-home.co.uk
or call

Tel.: 0344 892 8979*

*Calls are charged at the basic rate, please
check with your telephone service provider
for exact charges

GR Greece, Ελλάς

BSH Ikiakes Siskeves A.B.E.
Central Branch Service
17 km E.O. Athinon-Lamias &
Potamou 20
14564 Kifisia
Πανελλήνιο τηλέφωνο: 181 82
(Αστική χρέωση)
www.bosch-home.gr

HK Hong Kong, 香港

BSH Home Appliances Limited
Unit 1 & 2, 3rd Floor
North Block, Skyway House
3 Sham Mong Road
Tai Kok Tsui, Kowloon
Hong Kong
Tel.: 2565 6151
Fax: 2565 6681
mailto:bosch.hk.service@bshg.com
www.bosch-home.cn

HR Hrvatska, Croatia

BSH kućni uređaji d.o.o.
Kneza Branimira 22
10000 Zagreb
Tel.: 01 640 36 09
Fax: 01 640 36 03
mailto:informacije.servis-hr@
bshg.com
www.bosch-home.com/hr

HU Magyarország, Hungary

BSH Háztartási Készülék
Kereskedelmi Kft.
Háztartási gépek márkaszervize
Királyhágó tér 8-9
1126 Budapest
Hibabejelentés
Tel.: +361 489 5461
Fax: +361 201 8786
mailto:hibabejelentés@bsh.hu
Alkatrészrendelés
Tel.: +361 489 5463
Fax: +361 201 8786
mailto:alkatrészrendeles@bsh.hu
www.bosch-home.com/hu

IE Republic of Ireland

BSH Home Appliances Ltd.
Unit F4, Ballymount Drive
Ballymount Industrial Estate
Walkinstown
Dublin 12
Service Requests,
Spares and Accessories
Tel.: 01450 2655*
Fax: 01450 2520
www.bosch-home.co.uk
*0.03 € per minute at peak.
Off peak 0.0088 € per minute

IL Israel, ישראל

C/S/B Home Appliance Ltd.
Ulief Building
2, Hamelacha St.
Industrial Park North
71293 Lod
Tel.: 08 9777 222
Fax: 08 9777 245
mailto:csb-serv@zahav.net.il
www.bosch-home.co.il

IN India, Bhārat, भारत

BSH Household Appliances
Mfg. Pvt. Ltd.
Arena House, 2nd Floor, Main Bldg,
Plot No. 103, Road No. 12, MIDC,
Andheri East
Mumbai 400 093
www.bosch-home.com/in

IS Iceland

Smith & Norland hf.
Noatuni 4
105 Reykjavik
Tel.: 0520 3000
Fax: 0520 3011
www.sminor.is

IT Italia, Italy

BSH Elettrodomestici S.p.A.
Via. M. Nizzoli 1
20147 Milano (MI)
Numero verde 800 829 120
mailto:info@bosch-elettrodomestici.it
www.bosch-home.com/it

KZ Kazakhstan, Қазақстан

IP Turebekov Yerzhan
Nurmanovich
Jangeldina str. 15
Shimkent 160018
Tel.: 0252 31 00 06
mailto:evrika_kz@mail.ru

LB Lebanon, لبنان

Tehehi, Hana & Co.
Boulevard Dora 4043 Beyrouth
P.O. Box 90449
Jdeideh 1202 240
Tel.: 01 255 211
mailto:Info@Tehehi-Hana.com

LT Lietuva, Lithuania

Senuku prekybos centras UAB
Jonavos g. 62
44192 Kaunas
Tel.: 0372 12146
Fax: 0372 12165
www.senukai.lt

LU Luxembourg

BSH électroménagers S.A.
13-15 ZI Breedeweues
1259 Senningerberg
Tel.: 26349 300
Fax: 26349 315
mailto:lux-service.electromanager@
bshg.com
www.bosch-home.com/lu

LV Latvija, Latvia

General Service Limited
Bullu street 70c
1067 Riga
Tel.: 07 42 41 37
mailto:bt@olimpeks.lv

Elkor Serviss

Brivibas gatve 201
1039 Riga
Tel.: 067 0705 20; -36
mailto:domoservice@elkor.lv
www.servisacentrs.lv

MD Moldova

S.R.L. "Rialto-Studio"
ул. Щусева 98
2012 Кишинев
тел./факс: 022 23 81 80
mailto:bosch-md@mail.ru

ME Crna Gora, Montenegro

Elektronika komerc
Ul. Slobode 17
84000 Bijelo Polje
Tel./Fax: 050 432 575
Mobil: 069 324 812
mailto:ekobosch.servis@
t-com.me

MK Macedonia, Македонија

GORENEC
Jane Sandanski 69 lok.3
1000 Skopje
Tel.: 022 454 600
Mobil: 070 697 463
mailto:gorenecc@yahoo.com

MT Malta

Oxford House Ltd.
Notabile Road
Mriehel BKR 14
Tel.: 021 442 334
Fax: 021 488 656
www.oxfordhouse.com.mt

MV Raajjeyge Jumhooriyyaa, Maldives

Lintel Investments
Ma. Maadheli, Majeedhee Magu Malé
Tel.: 0331 0742
mailto:mohamed.zuhuree@lintel.com.mv

NL Nederland, Netherlands

BSH Huishoudapparaten B.V.
Taurusavenue 36
2132 LS Hoofddorp
Storingsmelding:
Tel.: 088 424 4010
Fax: 088 424 4845
mailto:bosch-contactcenter@bshg.com

Onderdelenverkoop:
Tel.: 088 424 4010
Fax: 088 424 4801
mailto:bosch-onderdelen@bshg.com
www.bosch-home.nl

NO Norge, Norway

BSH Husholdningsapparater A/S
Grensesvingen 9
0661 Oslo
Tel.: 22 66 06 00
Fax: 22 66 05 50
mailto:Bosch-Service-NO@bshg.com
www.bosch-home.no

NZ New Zealand

BSH Home Appliances Ltd.
Unit F 2, 4 Orbit Drive
Mairangi Bay
Auckland 0632
Tel.: 09 477 0492
Fax: 09 477 2647
mailto:bshnz-cs@bshg.com
www.bosch-home.co.nz

PL Polska, Poland

BSH Sprzęt Gospodarstwa
Domowego sp. z o.o.
Al. Jerozolimskie 183
02-222 Warszawa
Centrala Serwisu
Tel.: 801 191 534
Fax: 022 572 7709
mailto:Serwis.Fabryczny@bshg.com
www.bosch-home.pl

PT Portugal

BSHP Electrodomésticos Lda.
Rua Alto do Montijo, n° 15
2790-012 Carnaxide
Tel.: 214 250 730
Fax: 214 250 701
mailto:bosch.electrodomesticos.pt@bshg.com
www.bosch-home.pt

RO România, Romania

BSH Electrocasnice srl.
Sos. Bucuresti-Ploiesti,
nr. 19-21, sect.1
13682 Bucuresti
Tel.: 021 203 9748
Fax: 021 203 9733
mailto:service.romania@bshg.com
www.bosch-home.ro

RU Russia, Россия

ООО "БСХ Бытовая техника"
Сервис от производителя
Малая Калужская 19/1
119071 Москва
тел.: 495 737 2961
mailto:mok-kdhl@bshg.com
www.bosch-home.com

SA Kingdom Saudi Arabia,

المملكة العربية السعودية
Abdul Latif Jameel Electronics
and Airconditioning Co. Ltd.
BOSCH Service centre,
Kilo 5 Old Makkah Road
(Next to Toyota), Jamiah Dist.
P.O.Box 7997
Jeddah 21472
Tel.: 800 244 0043
mailto:kunnumalsp@alj.com
www.aljelectronics.com.sa

SE Sverige, Sweden

BSH Hushållsapparater AB
Landsvägen 32
169 29 Solna
Tel.: 0771 11 22 77 local rate
mailto:Bosch-Service-SE@bshg.com
www.bosch-home.se

SG Singapore, 新加坡

BSH Home Appliances Pte. Ltd.
TECHPLACE I and
Mo Kio Avenue 10
Block 4012 #01-01
569628 Singapore
Tel.: 6751 5000
Fax: 6751 5005
mailto:bshsgp.service@bshg.com
www.bosch-home.com.sg

SI Slovenija, Slovenia

BSH Hišni aparati d.o.o.
Litostrojska 48
1000 Ljubljana
Tel.: 01 583 07 01
Fax: 01 583 08 89
mailto:informacije.servis@bshg.com
www.bosch-home.com/si

SK Slovensko, Slovakia

BSH domácí spotřebiče s.r.o.
Organizačná zložka Bratislava
Galvaniho 17/C
821 04 Bratislava
Tel.: 02 44 45 20 41
mailto:opravy@bshg.com
www.bosch-home.com/sk

TR Türkiye, Turkey

BSH Ev Aletleri Sanayi
ve Ticaret A.S.
Fatih Sultan Mehmet Mahallesi
Balkan Caddesi No: 51
34771 Ümraniye, İstanbul
Tel.: 0 216 444 6333*
Fax: 0 216 528 9188
mailto:careline.turkey@bshg.com
www.bosch-home.com/tr

*Çağrı merkezini sabit hatlardan aramanın bedelli hiçbir işi ücretlendirme, Cep telefonlarından ise kullanılan tarifeye göre değişkenlik göstermektedir

TW Taiwan, 台湾

Achelis Taiwan Co. Ltd.
4th floor, No. 112 Sec 1
Chung Hsiao E Road
Taipei ROC 100
Tel.: 02 2321 6222
mailto:Bosch@achelis.com.tw

UA Ukraine, Україна

ТОВ "БСХ Побутова Техніка"
тел.: 044 490 2095
mailto:bsh-service.ua@bshg.com
www.bosch-home.com.ua

XK Kosovo

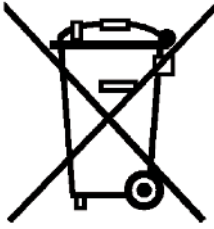
NTP GAMA
Rruga Mag Prishtine-Ferizaj
70000 Ferizaj
Tel.: 0290 321 434
mailto:a_service@gama-electronics.com

XS Srbija, Serbia

BSH Kućni aparati d.o.o.
Milutina Milankovića 11^a
11070 Novi Beograd
Tel.: 011 205 23 97
Fax: 011 205 23 89
mailto:informacije.servis-sr@bshg.com
www.bosch-home.rs

ZA South Africa

BSH Home Appliances (Pty) Ltd.
15th Road Randjespark
Private Bag X36, Randjespark
1685 Midrand – Johannesburg
Tel.: 086 002 6724
Fax: 086 617 1780
mailto:applianceserviceza@bshg.com
www.bosch-home.com/za



de

Dieses Gerät ist entsprechend der europäischen Richtlinie 2012/19/EU über Elektro- und Elektronikaltgeräte (waste electrical and electronic equipment - WEEE) gekennzeichnet. Die Richtlinie gibt den Rahmen für eine EU-weit gültige Rücknahme und Verwertung der Altgeräte vor.

en

This appliance is labelled in accordance with European Directive 2012/19/EU concerning used electrical and electronic appliances (waste electrical and electronic equipment - WEEE). The guideline determines the framework for the return and recycling of used appliances as applicable throughout the EU.

fr

Cet appareil est marqué selon la directive européenne 2012/19/UE relative aux appareils électriques et électroniques usagés (waste electrical and electronic equipment - WEEE). La directive définit le cadre pour une reprise et une récupération des appareils usagés applicables dans les pays de la CE.

it

Questo apparecchio dispone di contrassegno ai sensi della direttiva europea 2012/19/UE in materia di apparecchi elettrici ed elettronici (waste electrical and electronic equipment - WEEE). Questa direttiva definisce le norme per la raccolta e il riciclaggio degli apparecchi dismessi valide su tutto il territorio dell'Unione Europea.

nl

Dit apparaat is gekenmerkt in overeenstemming met de Europese richtlijn 2012/19/EU betreffende afgedankte elektrische en elektronische apparatuur (waste electrical and electronic equipment - WEEE). De richtlijn geeft het kader aan voor de in de EU geldige terugname en verwerking van oude apparaten.

da

Dette apparat er klassificeret iht. det europæiske direktiv 2012/19/EU om affald af elektrisk- og elektronisk udstyr (waste electrical and electronic equipment - WEEE). Dette direktiv angiver rammerne for indlevering og recycling af kasserede apparater gældende for hele EU.

no

Dette apparatet er klassifisert i henhold til det europeiske direktivet 2012/19/EU om avhending av elektrisk- og elektronisk utstyr (waste electrical and electronic equipment - WEEE). Direktivet angir rammene for innlevering og gjenvinning av innbytteprodukter.

sv

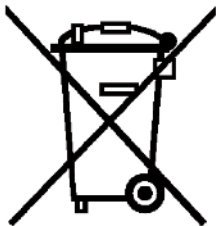
Denna enhet är märkt i enlighet med den europeiska direktivet 2012/19/EU om avfall som utgörs av eller innehåller elektroniska produkter (waste electrical and electronic equipment - WEEE). Direktivet anger ramarna för inom EU giltigt återtagande och korrekt återvinning av uttjänta enheter.

fi

Tämän laitteen merkintä perustuu käytettyjä sähkö- ja elektroniikkalaitteita (waste electrical and electronic equipment - WEEE) koskevaan direktiiviin 2012/19/EU. Tämä direktiivi määrittää käytettyjen laitteiden palautus- ja kierrätys-säännökset koko EU:n alueella.

es

Este aparato está marcado con el símbolo de cumplimiento con la Directiva Europea 2012/19/UE relativa a los aparatos eléctricos y electrónicos usados (Residuos de aparatos eléctricos y electrónicos RAEE). La directiva proporciona el marco general válido en todo el ámbito de la Unión Europea para la retirada y la reutilización de los residuos de los aparatos eléctricos y electrónicos.



pt

Este aparelho está marcado em conformidade com a Directiva 2012/19/UE relativa aos resíduos de equipamentos eléctricos e electrónicos (waste electrical and electronic equipment - WEEE).

A directiva estabelece o quadro para a criação de um sistema de recolha e valorização dos equipamentos usados válido em todos os Estados Membros da União Europeia.

el

Αυτή η συσκευή χαρακτηρίζεται σύμφωνα με την ευρωπαϊκή οδηγία 2012/19/ΕΕ περί ηλεκτρικών και ηλεκτρονικών συσκευών (waste electrical and electronic equipment - WEEE).

Η οδηγία προκαθορίζει τα πλαίσια για μια απόσυρση και αξιοποίηση των παλιών συσκευών με ισχύ σ' όλη την ΕΕ.

tr

Bu ürün 2012/19/EU sayılı Atık Elektrikli ve Elektronik Ekipmanlar Direktifi'ne göre etiketlenmiştir. Ulusal yönetimlik (Türkiye Resmi Gazetesi No:28300 Tarih: 22.05.2012) Avrupa genelinde geçerli olan, ürünlerin geri toplanması ve geri dönüştürülmesi ile ilgili yapıyı belirtir.

pl

To urządzenie jest oznaczone zgodnie z Dyrektywą Europejską 2012/19/UE oraz polską Ustawą z dnia 29 lipca 2005r. „O zużycym sprzęcie elektrycznym i elektronicznym” (Dz.U. z 2005 r. Nr 180, poz. 1495) symbolem przekreślonego kontenera na odpady. Takie oznakowanie informuje, że sprzęt ten, po okresie jego użytkowania nie może być umieszczany łącznie z innymi odpadami pochodzącymi z gospodarstwa domowego. Użytkownik jest zobowiązany do oddania go prowadzącym zbieranie zużytego sprzętu elektrycznego i elektronicznego. Prowadzący zbieranie, w tym lokalne punkty zbiórki, sklepy oraz gminne jednostka, tworzą odpowiedni system umożliwiający oddanie tego sprzętu. Właściwe postępowanie ze zużytym sprzętem elektrycznym i elektronicznym przyczynia się do uniknięcia szkodliwych dla zdrowia ludzi i środowiska naturalnego konsekwencji, wynikających z obecności składników niebezpiecznych oraz niewłaściwego składowania i przetwarzania takiego sprzętu.

hu

Ez a készülék az elhasznált villamosági és elektronikai készülékekről szóló 2012/19/EU irányelvnek megfelelő jelölést kapott.

Ez az irányelv a már nem használt készülékek visszavételének és hasznosításának EU-szerte érvényes kereteit határozza meg.

bg

Този уред е обозначен в съответствие с европейската директива 2012/19/ЕС

за стари електрически и електронни уреди (waste electrical and electronic equipment - WEEE).

Тази директива регламентира валидните в рамките на ЕС правила за приемане и използване на стари уреди

ru

Данный прибор имеет отметку о соответствии европейским нормам 2012/19/EU утилизации электрических и электронных приборов (waste electrical and electronic equipment - WEEE).

Данные нормы определяют действующие на территории Евросоюза правила возврата и утилизации старых приборов.

ro

Acest aparat este marcat corespunzător directivei europene 2012/19/UE în privința aparatelor electrice și electronice vechi (waste electrical and electronic equipment – WEEE).

Directiva prescrie cadrul pentru o preluare înapoi, valabilă în întreaga UE, și valorificarea aparatelor vechi.

uk

Цей прилад маркіровано згідно положень європейської Директиви 2012/19/EU стосовно електронних та електроприладів, що були у використанні (waste electrical and electronic equipment - WEEE).

Директивою визначаються можливості, які є дійсними у межах Європейського союзу, щодо прийняття назад та утилізації бувших у використанні приладів.

ar

رد 2012/19/EU/ی کے آپورا طب اوض قباطم هاگتسد نی کی کی نور تک لاء و کی قرب ہنہک گاہ هاگتسد ہراب ((waste electrical and electronic equipment - WEEE

تسا ہدش صخشم
بوچ راچ ،تسا ربت عم اپوا رسا رس رد ہک طب اوض نی کی گاہ هاگتسد تفایزاب و نت فرگ سہزاب ہویش کی کی دنک کم نی یعت ار ہنہک

DE Garantie

Bundesrepublik Deutschland
siehe letzte Seite.

Ausland: Für dieses Gerät gelten die von der Vertretung unseres Hauses in dem Kaufland herausgegebenen Garantiebedingungen. Einzelheiten hierüber teilt Ihnen der Händler, bei dem Sie das Gerät gekauft haben, auf Anfrage jederzeit mit.
Zur Inanspruchnahme von Garantieleistungen ist in jedem Fall aber die Vorlage des Kaufbeleges erforderlich.

GB Conditions of guarantee

For this appliance the guarantee conditions as set out by our representatives in the country of sale apply. Details regarding same may be obtained from the dealer from whom the appliance was purchased. For claims under guarantee the sales receipt must be produced.

FR Conditions de garantie

A l'étranger, les conditions de garantie applicables à cet appareil sont celles s'accordées par la filiale du pays concerné.

Celles-ci peuvent être fournies par le Revendeur auprès duquel vous avez acheté l'appareil ou directement auprès de notre filiale. Si vous aviez besoin d'utiliser la garantie, la présentation de la facture d'achat sera nécessaire.

IT Condizioni di garanzia

Per questo apparecchio valgono le condizioni di garanzia stabilite dalla ns. Rappresentanza nella rispettiva Nazione.

Il venditore dell'apparecchio è a disposizione per ulteriori chiarimenti. La garanzia viene riconosciuta soltanto se accompagnata da regolare documento fiscale di acquisto rilasciato dal venditore.

NL Garantievoorwaarden

Voor het aangeschafte apparaat gelden de garantievoorwaarden welke door de vertegenwoordiging van de moederorganisatie in het land van aankoop zijn uitgegeven.

Eventuele bijzonderheden hiervoor zal de leverancier, waarbij het apparaat is gekocht, desgevraagd verschaffen.

Om aanspraak te kunnen maken op eventuele garantie is het overleggen van de aankoopbon met koop/en/of leverdatum vereist.

DK Garanti

Garantiebestemmelserne er ikke vedlagt, men fremsendes ved henvendelse til Bosch kundeservice. I øvrigt henvises til købelovens bestemmelser.

NO Leveringsbetingelse

I Norge gjelder NEL's leveringsbetingelser. Disse kan De få hos Deres forhandler eller direkte ved vårt hovedkontor.

SE Konsumentbestämmelser

I Sverige gäller av EHL antagna konsumentbestämmelser.

FI Takuuuika

Kodintekniikan tuotteille annetaan vähintään kahentoista (12) kuukauden takuu tuotteesta riippuen. Takuuuika määritellään kunkin tuotteen osalta erikseen ja se on voimassa annetun määräajan tuotteen ostop. Tuotteen tietyille osille voidaan antaa em. määräajoista poikkeava takuu.

PT Condições de Garantia

Para este aparelho são válidas as condições de garantia emitidas pela nossa representação no país da aquisição. Mais detalhes poderão ser facultados pelo revendedor onde foi adquirido o aparelho.

Para recorrer aos serviços de garantia é imprescindível a apresentação da Factura de Compra e bem assim, do documento de Garantia.

ES Condiciones de garantía

A este aparato son aplicables las condiciones de garantía acordadas por la representación de nuestra firma en el país de compra. Para más detalles sirvanse dirigir al correspondiente establecimiento del ramo en que se ha comprado el aparato. En caso de hacer uso de la garantía es necesario presentar el correspondiente comprobante de compra.

TR Garanti Şartları

Bu cihaz için satışın gerçekleştiği ülkedeki temsilciliğimiz tarafından verilen garanti şartları geçerlidir. Garanti şartları ile ilgili detaylı bilgi için; cihazın satın alındığı bayiye ya da Tüketici Danışma Merkezimize başvurabilirsiniz. Garanti kapsamındaki taleplerinize cevap verilebilmesi için Yetkili Servisimize, cihazı ait faturayı veya okunaklı fotokopisini göstermeniz gerekmektedir.

PL Gwarancja

Dla urządzenia obowiązują warunki gwarancyjne wydane przez nasze przedstawicielstwo w kraju zakupu. O szczegółach możecie się Państwo dowiedzieć u sprzedawcy, u którego dokonano zakupu urządzenia. Przy korzystaniu ze świadczonych gwarancyjnych wymagane jest przedłożenie dowodu zakupu.

الضمان AE

لهذا الجهاز تسري شروط الضمان السارية والصادرة عن وكيل شركتنا في بلدكم.

يمكنكم السؤال عن الأمور التفصيلية الخاصة بهذا الشأن وفي أي وقت لدى التاجر الذي قمتم باقتناء هذا الجهاز عنده.

عند المطالبة باستحقاقات الضمان فإنه من الضروري وفي كل حال تقديم قسيمة الشراء.

RU Условия гарантийного обслуживания

Получить исчерпывающую информацию об условиях гарантийного обслуживания Вы можете в Вашем ближайшем авторизованном сервисном центре или в сервисном центре от производителя ООО «БСХ Бытовая Техника», а также найти в фирменном гарантийном талоне, выдаваемом при иродаже.

BG Гаранция

За този уред вжам условията, установени от прегставителството на нашата фирма в страната-купувач. Подробностите ще Ви бъдат разяснени от търговеца, от когото сте купили уреда, по всяко време при запитване. За извършване на поправки в рамките на гаранционния срок във всеки случай е необходимо прегставянето на касовата бележка.

HU Garanciális feltételek

A garanciális feltételeket a 151/2003. (IX.22.) Korm. rendelet szabályozza. A vásárlástól számított 72 órán belüli meghibásodás esetén a kereskedő a készülék cseréjéről dönt. Ez utáni időszakban a Vevőszolgálat gondoskodik a lehető leggyorsabb javítás elvégzéséről.

A garanciára a vásárló a kitöltött garanciajeggyel, vagy a vásárlást igazoló számlával tarthat igényt. A használati utasítás be nem tartása, a garancia elvesztését vonhatja maga után.

Minőségtanúsítás: A 2/1984. (111.10) BkM-IpM rendelete alapján, mint forgalmazó tanúsítjuk, hogy a készülék a vásárlási tájékoztatóban közölt adatoknak megfelel.

A változtatás jogát fenntartjuk.

RO Garanție

Pentru acest aparat sunt valabile prevederile de garanție acordate de reprezentantul nostru și conforme cu legislația în vigoare.

Comerciantul la care ați achiziționat aparatul, vă oferă la cerere informații amănunțite despre prevederile de garanție.

Pentru a beneficia de serviciile de garanție va trebuie însă să prezentați în orice caz bonul de cumpărare.

UK На цей пристрій поширюються гарантійні зобов'язання, надані представництвом нашої фірми в країні придбання. Докладні відомості про гарантійні зобов'язання можна отримати будь-коли в продавця, в якого був придбаний цей пристрій. Під час звертання в гарантійному випадку потрібно пред'явити оригінал документу, що підтверджує купівлю пристрою.

ΕΛ ΟΡΟΙ ΕΓΓΥΗΣΗΣ

1. Η Εγγύηση καλής λειτουργίας των προϊόντων μας παρέχεται για χρονικό διάστημα είκοσι τεσσάρων (24) μηνών από την ημερομηνία της πρώτης αγοράς που αναγράφεται στη θεωρημένη απόδειξη αγοράς. Για την παροχή της εγγύησης απαιτείται η επίδειξη της θεωρημένης απόδειξης αγοράς στην οποία αναγράφεται ο τύπος και το μοντέλο του προϊόντος.

2. Η εταιρεία μέσα στα ανωτέρω χρονικά όρια, σε περίπτωση πλημμελούς λειτουργίας της συσκευής, αναλαμβάνει την υποχρέωση της επαναφοράς της σε ομαλή λειτουργία και της αντικατάστασης κάθε τυχόν ελαττωματικού μέρους (πλην των αναλωσίμων και των ευπαθών, όπως τα γυάλινα, λαμπτήρες κλπ). Απαραίτητη προϋπόθεση για να ισχύει η εγγύηση είναι η μη λειτουργία της συσκευής να προέρχεται από την πολυμελή κατασκευή της και όχι επί παραδείγματι από κακή χρήση, λανθασμένη εγκατάσταση, μη τήρηση των οδηγιών χρήσης της συσκευής, ακατάλληλη συντήρηση από πρόσωπα μη εξουσιοδοτημένα από την BSH Ελλάς ABE ή από εξωγενείς παράγοντες όπως διακοπές ηλεκτρικού ρεύματος ή διαφοροποίησης της τάσης κλπ

3. Στην περίπτωση που το προϊόν δεν λειτουργεί σωστά λόγω της κατασκευής του και εφόσον η πλημμελής λειτουργία εκδηλώθηκε κατά την περίοδο εγγύησης, το Εξουσιοδοτημένο Σέρβις (η το εξουσιοδοτημένο συνεργείο) της BSH Ελλάς ABE θα το επισκεύασει με σκοπό τη χρήση για την οποία κατασκευάστηκε, χωρίς να υπάρξει χρέωση για ανταλλακτικά ή την εργασία.

4. Δεν καλύπτονται από την εγγύηση οι χρεώσεις και οι κίνδυνοι που σχετίζονται με τη μεταφορά του προϊόντος προς επισκευή στον μεταπωλητή ή προς το Εξουσιοδοτημένο Σέρβις της BSH Ελλάς ABE

5. Όλες οι επισκευές της εγγύησης πρέπει να γίνονται από το Εξουσιοδοτημένο Σέρβις (η το εξουσιοδοτημένο συνεργείο) της BSH Ελλάς ABE.

6. Η εγγύηση δεν καλύπτει κανένα προϊόν που χρησιμοποιείται πέραν των προδιαγραφών για τις οποίες κατασκευάστηκε (π.χ. οικιακή χρήση).

7. Η εγγύηση καλής λειτουργίας που παρέχεται από τον κατασκευαστή παύει αν αποκολληθούν, αλλοιωθούν ή τροποποιηθούν με οποιοδήποτε τρόπο οι ταινίες ασφαλείας ή οι ειδικές διακριτικές αυτοκόλλητες ετικέτες επί των οποίων αναγράφεται ο αριθμός σειράς ή η ημερομηνία αγοράς.

8. Η εγγύηση δεν καλύπτει:

- Επισκευές, μετατροπές ή καθαρισμούς που έλαβαν χώρα σε κέντρο service μη εξουσιοδοτημένο από την BSH Ελλάς ABE
- Λάθος χρήση, υπερβολική χρήση, χειρισμό ή λειτουργία του προϊόντος κατά τρόπο μη σύμφωνο με τις οδηγίες που περιέχονται στα εγχειρίδια χρήσης και/ή στα σχετικά έγγραφα χρήσης, συμπεριλαμβανομένων της πλημμελούς φύλαξης της συσκευής , της πώσης της συσκευής κλπ.
- Προϊόντα με δυσανάγνωστο αριθμό σειράς.
- Ζημιές που προκαλούνται ενδεικτικά από αστραπές, νερό ή υγρασία, φωτιά, πόλεμο, δημόσιες αναταραχές, λάθος τάσεις του δικτύου παροχής ρεύματος, ή οποιοδήποτε λόγο που είναι πέραν από τον έλεγχο του κατασκευαστή ή του εξουσιοδοτημένου συνεργείου.

9. Η εγγύηση που προσφέρεται παύει να ισχύει εφόσον η κυριότητα της συσκευής μεταβιβαστεί σε τρίτο πρόσωπο από τον αρχικό αγοραστή το όνομα του οποίου αναγράφεται στο παραστατικό αγοράς της συσκευής.

10. Αντικατάσταση της συσκευής γίνεται μόνο εφόσον δεν είναι δυνατή η επιδιόρθωση της κατόπιν πιστοποίησης της αδυναμίας επισκευής από το Εξουσιοδοτημένο Σέρβις (η το εξουσιοδοτημένο συνεργείο) της BSH Ελλάς ABE

11. Η κάθε επισκευή ή η αντικατάσταση ελαττωματικού μέρους δεν παρατείνει τον χρόνο εγγύησης του προϊόντος.

12. Εξαρτήματα και υλικά που αντικαθίστανται κατά τη διάρκεια της εγγύησης επιστρέφονται στο συνεργείο.

BOSCH

Πανελλήνιο τηλέφωνο εξυπηρέτησης πελατών:

18182 (αστική χρέωση για τα μεγάλα αστικά κέντρα)

Εξυπηρέτηση πελατών:

Αθήνα: 17ο χλμ Εθνικής οδού Αθηνών - Λαμίας & Ποταμού 20, Κηφισιά

Θεσσαλονίκη: Χάλικης - Πατριαρχικό Πυλαίας, 57001, Θέρμη

Πάτρα: Χαραλάμπη & Ερευστρώλε

Κρήτη: Εθνικής Αντιστάσεως 23 & Καλαμά, Ηράκλειο

Κύπρος: Αρχ. Μακαρίου Γ' 39, Έγκωμη - Λευκωσία - Παγκύπριο τηλ.: 77778007



**Bosch Çağrı
Merkezi**

444 6 333
7/24 hizmetinizde



BOSCH

(Sabit telefonlardan veya cep telefonlarından alan kodu çevirmeden)

Sabit telefonlardan yapılan aramalarda kullanmakta olduğunuz tarife üzerinden, cep telefonu ile yapılan aramalarda ise kayıtlı olduğunuz GSM operatörünün tarifesi üzerinden ücretlendirme yapılmaktadır.

Yazılı başvurular için adresimiz

BSH Ev Aletleri Sanayi ve Ticaret AŞ

Fatih Sultan Mehmet Mah. Balkan Cad. No: 51 Ümraniye 34771 - İstanbul

Bosch'u tercih ettiğiniz için teşekkür eder, ürününüzü iyi günlerde kullanmanızı dileriz.



KÜÇÜK EV ALETLERİ G A R A N T İ B E L G E S İ

- Cihazınız; kullanma kılavuzunda gösterildiği şekilde kullanılması ve yetkili kıldığımız teknik servis elemanları dışındaki şahıslar tarafından bakım, onarım veya başka bir nedenle müdahale edilmiş olması şartıyla bütün parçaları dahil olmak üzere tamamen malzeme, işçilik ve üretim hatalarına karşı **2 (İKİ) YIL SÜRE İLE GARANTİ EDİLMİŞTİR.**
- Bu garanti belgesinde yer alan şartlar, Türkiye'de satılan ürünler için geçerlidir.
- Arızaların giderilmesi konusunda uygulanacak teknik yöntemlerin tespiti ile değiştirilecek parçaların saptanması tamamen firmamız aittir.
- Malin tesliminden sonraki yükleme, boşaltma ve sevkiyat alanında meydana gelecek arızalar garanti kapsamı dışındadır.
- Kullanma hatalarından meydana gelen hasar, arıza ve bilgilendirme hizmetleri garanti kapsamı dışındadır.
- Voltaj düşüklüğü veya fazlalığı, hatalı elektrik tesisatı, ürün etiketinde yazılı voltajdan farklı voltajda kullanma nedenlerinden meydana gelen hasar ve arızalar garanti kapsamı dışındadır.
- Doğal afetler (Deprem, Sel baskını v.b.) yangın ve yıldırım düşmesinden meydana gelecek arızalar ve hasarlar garanti kapsamı dışındadır.
- Belge üzerine tahrifat yapıldığı, cihaz üzerindeki orijinal seri numarası kaldırıldığı veya tahrifat yapıldığı takdirde garanti geçersizdir.

GARANTİ ŞARTLARI

1. Garanti süresi, malin teslim tarihinden itibaren başlar ve 2 yıldır.
2. Malin bütün parçaları dahil olmak üzere tamamı garantisizdir.
3. Malin ayıplı olduğunun anlaşılması durumunda tüketicisi, 6502 sayılı Tüketicinin Korunması Hakkında Kanununun 11 inci maddesinde yer alan;
 - a- Sözleşmeden dönme,
 - b- Satış bedelinden indirim isteme,
 - c- Ücretsiz onarımını isteme,
 - d- Satılının ayıpsız bir misli ile değiştirilmesini isteme,hukuklarından birini kullanabilir.
4. **Tüketicinin bu haklarından ücretsiz onarım hakkını** seçmesi durumunda satıcı; işçilik masrafı, değiştirilen parça bedeli ya da başka herhangi bir ad altında hiçbir ücret talep etmeksizin malın onarımını yapmak veya yaptırmakla yükümlüdür. Tüketicisi ücretsiz onarım hakkını üretici veya ithalâtçıya karşı da kullanabilir. Satıcı, üretici ve ithalâtçı tüketicinin bu hakkını kullanmasından müteselsilen sorumludur.
5. Tüketicinin, **ücretsiz onarım hakkını** kullanması halinde malın;
 - Garanti süresi içinde tekrar arızalanması,
 - Tamiri için gereken azami sürenin aşılması,
 - Tamirinin mümkün olmadığının, yetkili servis istasyonu, satıcı, üretici veya ithalâtçı tarafından bir raporla belirlenmesi durumlarında;**tüketicisi malın bedel iadesini, ayıp oranında bedel indirimini veya imkanı varsa malın ayıpsız misli ile değiştirilmesini** satıcıdan talep edebilir. Satıcı, tüketicinin talebini reddedemez. Bu talebin yerine getirilmemesi durumunda satıcı, üretici ve ithalâtçı müteselsilen sorumludur.
6. Malin tami süresi **20 iş gününü** geçemez. Bu süre, garanti süresi içerisinde mala ilişkin arızanın Yetkili Servis İstasyonuna veya satıcıya bildirmiş tarihinde, garanti süresi dışında ise malın Yetkili Servis İstasyonuna teslim tarihinden itibaren başlar. Malin arızasının **10 iş günü** içerisinde giderilememesi halinde, üretici veya ithalâtçı; malın tamiri tamamlanmaya kadar benzer özelliklere sahip başka bir malin tüketicinin kullanımına tahsis etmek zorundadır. Malin garanti süresi içerisinde arızalanması durumunda, tamirde geçen süre garanti süresine eklenir.
7. Malin kullanım kılavuzunda yer alan hususlara aykırı kullanılmasından kaynaklanan arızalar garanti kapsamı dışındadır.
8. Tüketicisi, garanti'den doğan haklarının kullanılmasını ile ilgili olarak çikabilecek uyumsuzlukları ve gelişim yerinin bulunduğu veya tüketicisi teslim yapıldığı yerddeki **Tüketicisi Hakem Heyetine veya Tüketicisi Mahkemesine** başvurabilir.
9. Satıcı tarafından bu **Garanti Belgesinin** verilmesi durumunda, tüketicisi **Gümrük ve Ticaret Bakanlığı Tüketicinin Korunması ve Piyasa Gözetimi Genel Müdürlüğüne** başvurabilir.

Bu ürün Bosch için BSH Ev Aletleri San. ve Tic. A.Ş. tarafından imal/ithal edilmektedir.

BSH EV ALETLERİ SAN. VE TİC. A.Ş.

Fatih Sultan Mehmet Mah. Balkan Cad. No: 51 Ümraniye 34771 - İstanbul
Tel.: (0216) 528 90 00 Faks: (0216) 528 91 88

| Marka | Ürün İsmi |
|-------|--------------------------|
| Bosch | Kahve Makinası |
| Bosch | Dilim Kesici |
| Bosch | EkmeK Kızartma Mak. |
| Bosch | Su Isıtıcı (Kettle) |
| Bosch | Mikser |
| Bosch | Mutfak Robotu |
| Bosch | Kahve Değirmeni |
| Bosch | Tost Makinası |
| Bosch | Kıyma Makinası |
| Bosch | Saç Kurutma Mak. |
| Bosch | Baskül |
| Bosch | Şarjlı El Süpürgesi |
| Bosch | Ütü |
| Bosch | Blender |
| Bosch | Saç Şekillendirme cihazı |
| Bosch | Meyva Sıkacağı |
| Bosch | Meyva ve Sebze Sıkacağı |
| Bosch | Masaj Aletleri |

Değerli Müşterimiz

Bosch Çağrı Merkezi 444 6 333 no.lu telefon numarası ile, 7 gün 24 saat hizmet vermektedir. Doğrudan bu numarayı çevirerek satış öncesi ve satış sonrası hizmetlerimizden faydalanabilirsiniz.

Bosch Çağrı Merkezimize ayrıca www.bosch-home.com/tr adresindeki Müşteri Hizmetleri bölümünde bulunan Müşteri Hizmetleri Formunu doldurarak ya da 0216 528 91 88 no.lu telefona faks çekerek de ulaşabilirsiniz.

Yetkili Servis İstemize aşağıda yazılı internet adreslerinden veya çağrı merkezi numaramızdan ulaşabilirsiniz.

www.bosch-home.com/tr

www.bosch-yetkiliservisi.com

Aşağıda yer alan konularda yardımcı olmanızı rica ederiz.

1. Cihazınızı kullanma kılavuzunda belirtilen hususlara göre kullanmaya özen gösteriniz.
2. Ürününüzle ilgili hizmet talebiniz olduğunda yukarıda yazılı telefonlardan Çağrı Merkezimizi arayınız.
3. Hizmet için gelen teknisyene "BOSCH YETKİLİ SERVİS" kimlik kartını sorunuz. Bu kimlik kartı, 18 yaşından küçük elemanlara verilmemektedir.
4. Yetkili servisimiz, cihazınızda yapılan herhangi bir işlemde sonra size servis fişini düzenleyip vermek zorundadır. Bu servis fişini mutlaka isteyiniz ve kesinlikle saklayınız.



DİKKAT

Garanti süresinin anlaşmazlık durumunda fatura tarihi esas alınacağından bu belge ile birlikte faturanın veya okunaklı fotokopisinin saklanması gereklidir.

ÜRETİCİ VEYA İTHALATÇI FİRMANIN SATICI FİRMANIN

Ünvanı : **BSH Ev Aletleri Sanayi ve Ticaret A.Ş.** Ünvanı :

Adresi : **FSM Mh. Balkan Cd. No.51,** Adresi :

Ümraniye 34771 İstanbul Telefonu :

Telefonu : **0216 528 90 00 Pbx** Faks :

Faks : **0216 528 91 88** E-posta :

E-posta : **boschcagrimerkezi@bshg.com** Fatura Tarih ve sayısı :

Yetkilinin imzası :  Teslim Tarihi ve yeri :

Yetkilinin imzası :

Firmanın Kaşesi:

BSH Ev Aletleri Sanayi ve Ticaret A.Ş.

Firmanın Kaşesi :

MALIN

Cinsi : **KÜÇÜK EV ALETLERİ**

Markası : **BOSCH**

Modeli :

Garanti Süresi : **2 YIL**

Azami tamir süresi : **20 İŞ GÜNÜ**

Bandrol ve Seri No. :

Информация изготовителя о гарантийном и сервисном обслуживании

1. Издание _____ Пункты 1,2 заполняются только в случае, если эти данные не содержатся в гарантийном талоне или в паспорте изделия (кассовый чек и/или товарный чек, товарная накладная).

2. Модель _____

3. Данная информация распространяется на малые бытовые приборы товарного знака Bosch: кофеварки, кофемашины, кофемолки, весы, кухонные комбайны, миксеры, пылесосы, резки, тостеры, тостеры-печки, тостеры-печки с функцией выпечки хлеба, мультиварки, мультиварки-скороварки, гладильные доски, ванночки, напольные весы и аналогичные им изделия.



4. Уважаемые дамы и господа, сообщаем Вам, что подтверждение соответствия нашей продукции обязательным требованиям в соответствии с законодательством осуществляется в форме обязательной сертификации.

Информацию по сертификации наших приборов, а также данные о номере сертификата соответствия и сроке его действия Вы можете получить в ООО «БСХ Бытовая техника». Наша продукция производится под контролем транснациональной корпорации «BSC Hausgeräte GmbH», адрес штаб-квартиры: 81739 Мюнхен, Карл-Верри Штрассе 34, Германия (BSH Hausgeräte GmbH, Carl-Wery-Str. 34, 81739 Munchen, Germany).

Организацией, выполняющей функции иностранного изготовителя, уполномоченной изготовителем на основании договора с ним, является ООО «БСХ Бытовая техника», адрес: Москва, 119071, ул. Малая Калужская, д.15; тел.: (495) 737-2777, факс: (495) 737-2798.

5. Обязательные сведения о технических характеристиках прибора приведены на типовой табличке прибора или на его этикетке и/или в сопроводительной документации.

6. Аксессуары и средства по уходу

Для безупречного функционирования Вашей техники и ухода за ней производитель рекомендует использовать только оригинальные аксессуары и средства по уходу. Оригинальные аксессуары разработаны производителем, они идеально подходят именно для Вашего прибора. Оригинальные аксессуары и средства по уходу соответствуют самым высоким требованиям качества товарного знака Bosch, они проходят заводские испытания для обеспечения максимальной надежности в работе. По всем вопросам, связанным с аксессуарами и средствами по уходу для Вашей бытовой техники, Вы можете обратиться в авторизованные сервисные центры, перечисленные на обороте.

7. Гарантия изготовителя

Фирма изготовитель гарантирует, что приобретенный Вами в Российской Федерации бытовой прибор гарантированно соответствует действующим законодательствам РФ сроком 1 год. На приобретенный в Республике Беларусь бытовой прибор, к которому при покупке был выдан гарантийный талон, действуют гарантийные условия, не противоречащие законодательству Республики Беларусь.

Прием заявок на ремонт (круглосуточно)

в г. Москва:

☎ (495) 737-2961

☎ (812) 449-3161

в г. Санкт-Петербурге:

Адреса и телефоны авторизованных сервисных центров приведены на обороте, а также в интернете: <http://www.bosch-home.com/ru> в разделе Сервис.

Рекомендуем Вам пользоваться услугами только авторизованных сервисных центров.

Оригинальные аксессуары и средства по уходу для бытовой техники Bosch Вы можете приобрести в нашем фирменном Интернет-магазине: www.bosch-home.com/ru/store. С условиями заказа, оплаты и доставки Вы можете ознакомиться на сайте.

8. Внимание! Важная информация для потребителей

Данный прибор предназначен для использования исключительно для личных, семейных, домашних и иных нужд, не связанных с осуществлением предпринимательской деятельности либо удовлетворением бытовых потребностей в офисе предприятия, учреждения или организации. Использование прибора в целях, отличных от вышеуказанных, является нарушением правил надлежащей эксплуатации прибора.

Наличие фирменной заводской типовой таблички на приборе обязательно! Пожалуйста, убедитесь в ее наличии и сохраняйте ее на приборе в течение всего срока службы прибора. Удаление таблички ведет к обесцениванию прибора и к возможным нарушениям правил его эксплуатации. Изготовитель не несет ответственность за недостаки в приборе, если сервисный служб докажет, что они возникли после передачи прибора потребителю вследствие нарушения им правил пользования, транспортировки, хранения, действия третьих лиц, непреодолимой силы (пожара, природной катастрофы и т.п.), попадания бытовых жидкостей и газов, воздействия иных внешних факторов. Настоящим уведомляем Вас о том, что информация, содержащаяся в настоящих утвержденных в инструкции по эксплуатации, в том числе нестабильности параметров электропитания, установленных ГОСТ 32144-2013.

Для подтверждения даты покупки прибора при гарантийном ремонте или предоставлении иных предусмотренных законом требований убедительно просим Вас сохранять документы о покупке (чек, квитанцию, иные документы, подтверждающие дату и место покупки).

Соблюдение рекомендаций и указаний, содержащихся в инструкции по эксплуатации (правилах пользования), поможет избежать проблем в эксплуатации прибора и его обслуживании. Мы настоятельно рекомендуем Вам в гарантийный период бесплатно ремонтировать или заменять неисправные узлы приборов в гарантийный период. Бесплатно ремонтировать или заменять узлы приборов о целесообразности их замены или ремонта остается за службами сервиса.

9. Информация о сервисе

В период и после истечения гарантийного срока наша Служба Сервиса, а также мастерские наших партнеров всегда готовы предложить Вам свои услуги. Список адресов уполномоченных изготовителем пунктов авторизованного сервисного обслуживания находится на обороте.

Срок службы малых бытовых приборов (кроме кухонных комбайнов и пылесосов) составляет 2 года. Срок службы кухонных комбайнов и пылесосов составляет 5 лет. Срок службы изделия исчисляется с даты изготовления прибора. Дата изготовления прибора указана на заводской табличке изделия. В соответствии со стандартом изготовителя дата изготовления маркируется FD ГГММ, где ГГ – год изготовления минус 1920, а ММ – месяц изготовления. Для определения года изготовления прибора необходимо к 1920 прибавить число ГГ.



BOSCH

Разработано для жизни

Garantiebedingungen DEUTSCHLAND (DE)

Die nachstehenden Bedingungen, die Voraussetzungen und Umfang unserer Garantieleistung beschreiben, lassen die Gewährleistungsverpflichtungen des Verkäufers aus dem Kaufvertrag mit dem Endabnehmer unberührt.

Für dieses Gerät leisten wir Garantie gemäß nachstehenden Bedingungen:

1. Wir beheben unentgeltlich nach Maßgabe der folgenden Bedingungen (Nr. 2 - 6) Mängel am Gerät, die nachweislich auf einem Material- und/ oder Herstellungsfehler beruhen, wenn sie uns unverzüglich nach Feststellung und innerhalb von 24 Monaten nach Lieferung an den Erstendabnehmer gemeldet werden. Zeigt sich der Mangel innerhalb von 6 Monaten ab Lieferung, wird vermutet, dass es sich um einen Material- oder Herstellungsfehler handelt.

2. Die Garantie erstreckt sich nicht auf leicht zerbrechliche Teile wie z.B. Glas oder Kunststoff bzw. Glühlampen.

Eine Garantiepflcht wird nicht ausgelöst durch geringfügige Abweichungen von der Soll-Beschaffenheit, die für Wert und Gebrauchstauglichkeit des Gerätes unerheblich sind, oder durch Schäden aus chemischen und elektrochemischen Einwirkungen von Wasser, sowie allgemein aus anomalen Umweltbedingungen oder sachfremden Betriebsbedingungen oder wenn das Gerät sonst mit ungeeigneten Stoffen in Berührung gekommen ist. Ebenso kann keine Garantie übernommen werden, wenn die Mängel am Gerät auf Transportschäden, die nicht von uns zu vertreten sind, nicht fachgerechte Installation und Montage, Fehlgebrauch, eine nicht haushaltsübliche Nutzung, mangelnde Pflege oder Nichtbeachtung von Bedienungs- oder Montagehinweisen zurückzuführen sind.

Der Garantieanspruch erlischt, wenn Reparaturen oder Eingriffe von Personen vorgenommen werden, die hierzu von uns nicht ermächtigt sind, oder wenn unsere Geräte mit Ersatzteilen, Ergänzungs- oder Zubehöerteilen versehen werden, die keine Originalteile sind und dadurch ein Defekt verursacht wird.

3. Die Garantieleistung erfolgt in der Weise, dass mangelhafte Teile nach unserer Wahl unentgeltlich instandgesetzt oder durch einwandfreie Teile ersetzt werden.

Geräte, die zumutbar (z.B. im PKW) transportiert werden können, und für die unter Bezugnahme auf diese Garantie eine Garantieleistung beansprucht wird, sind unserer nächstgelegenen Kundendienststelle oder unserem Vertragskundendienst zu übergeben oder zuzusenden. Instandsetzungen am Aufstellungsort können nur für stationär betriebene (feststehende) Geräte verlangt werden.

Es ist jeweils der Kaufbeleg mit Kauf- und/oder Lieferdatum vorzulegen. Ersetzte Teile gehen in unser Eigentum über.

4. Sofern die Nachbesserung von uns abgelehnt wird oder fehlschlägt, wird innerhalb der oben genannten Garantiezeit auf Wunsch des Endabnehmers kostenfrei gleichwertiger Ersatz geliefert.

5. Garantieleistungen bewirken weder eine Verlängerung der Garantiefrist, noch setzen sie eine neue Garantiefrist in Lauf. Die Garantiefrist für eingebaute Ersatzteile endet mit der Garantiefrist für das ganze Gerät.

6. Weitergehende oder andere Ansprüche, insbesondere solche auf Ersatz außerhalb des Gerätes entstandener Schäden sind - soweit eine Haftung nicht zwingend gesetzlich angeordnet ist - ausgeschlossen.

Diese Garantiebedingungen gelten für in Deutschland gekaufte Geräte. Werden Geräte ins Ausland verbracht, die die technischen Voraussetzungen (z.B. Spannung, Frequenz, Gasarten, etc.) für das entsprechende Land aufweisen und die für die jeweiligen Klima- und Umweltbedingungen geeignet sind, gelten diese Garantiebedingungen auch, soweit wir in dem entsprechenden Land ein Kundendienstnetz haben. Für im Ausland gekaufte Geräte gelten die von unserer jeweils zuständigen Landesvertretung herausgegebenen Garantiebedingungen. Diese können Sie über Ihren Fachhändler, bei dem Sie das Gerät gekauft haben, oder direkt bei unserer Landesvertretung anfordern.

Beachten Sie unser weiteres Kundendienst-Angebot:

Auch nach Ablauf der Garantie stehen Ihnen unser Werkskundendienst und unsere Servicepartner zur Verfügung.

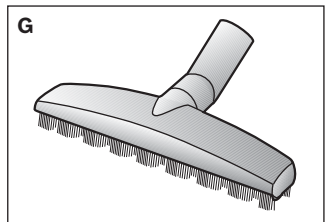
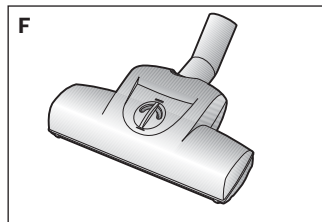
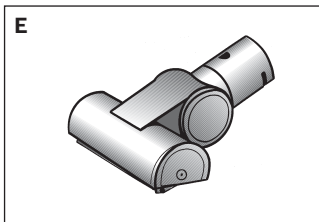
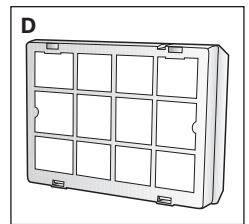
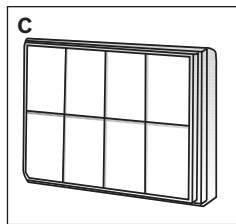
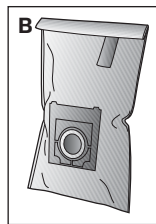
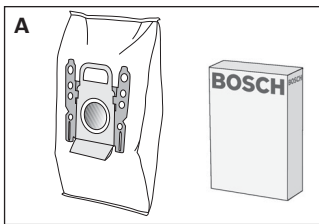
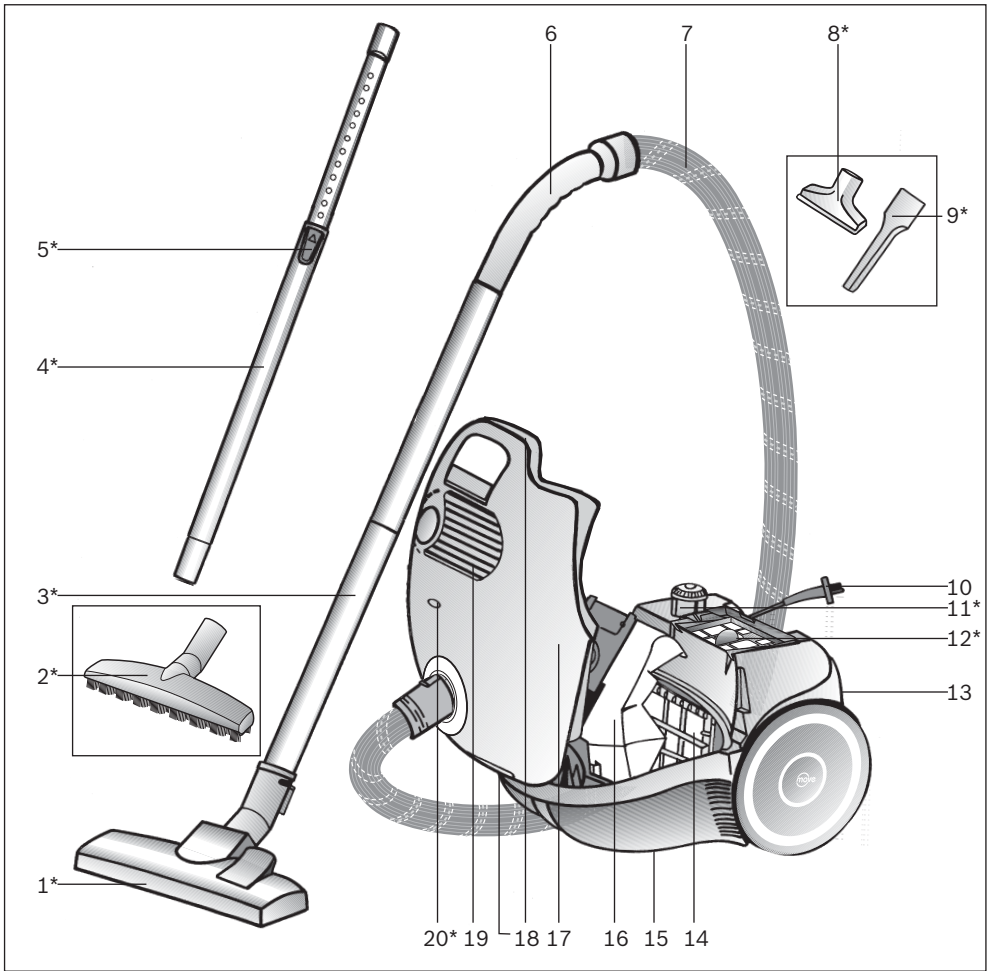
Robert Bosch Hausgeräte GmbH
Carl-Wery-Str. 34 / 81739 München // Germany

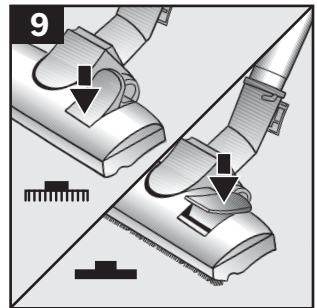
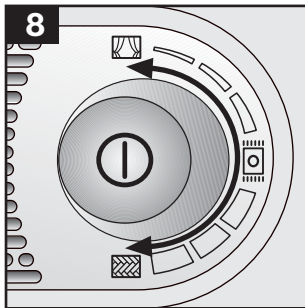
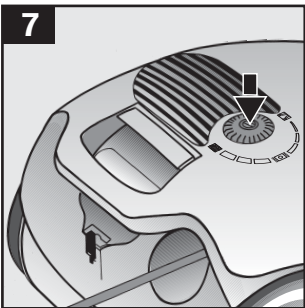
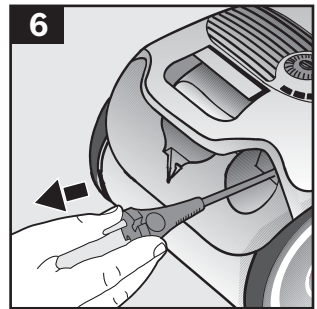
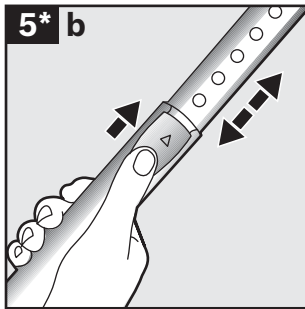
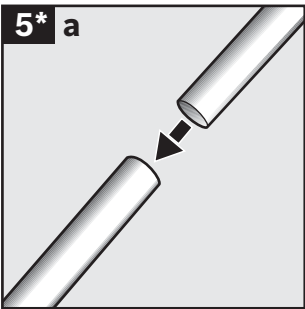
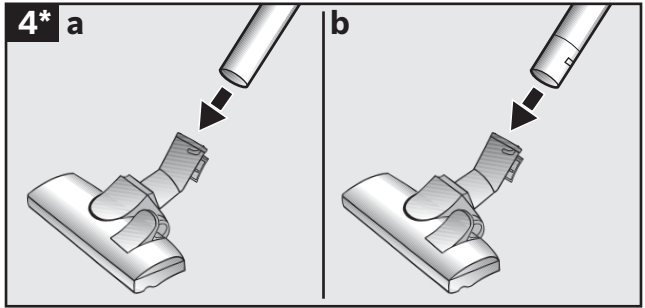
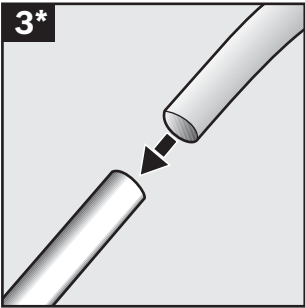
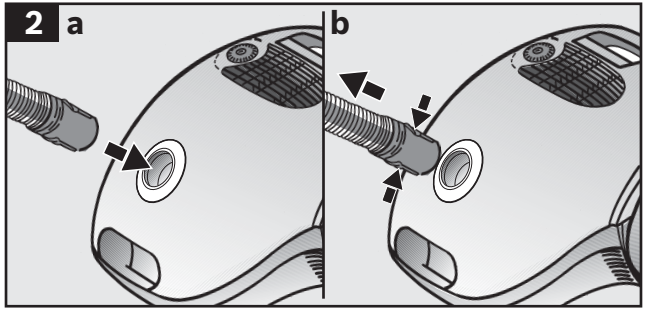
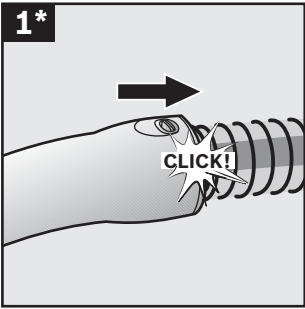
Für Produktinformationen sowie Anwendungs- und Bedienungsfragen aus Deutschland:

Bosch-Infoteam

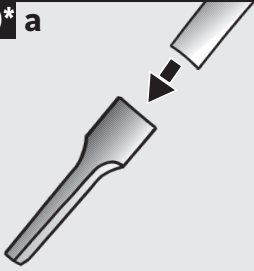
(Mo-Fr: 8.00-18.00 Uhr erreichbar)

Tel.: 0911 70 440 040 oder unter
bosch-infoteam@bshg.com

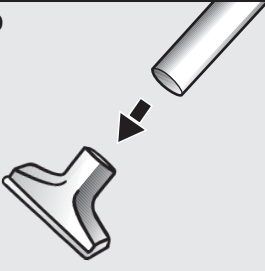




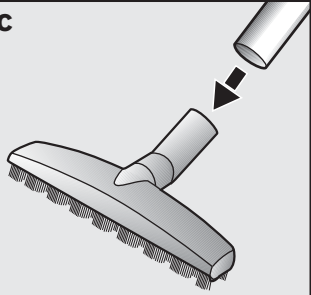
10* a



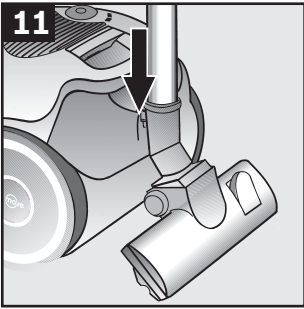
b



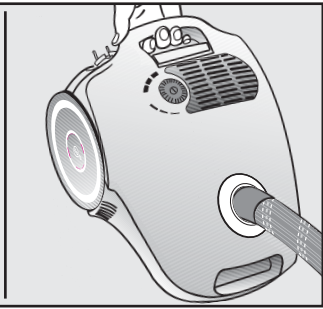
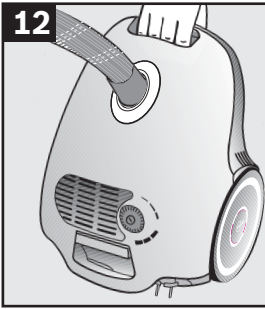
c



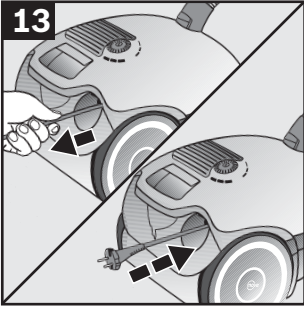
11



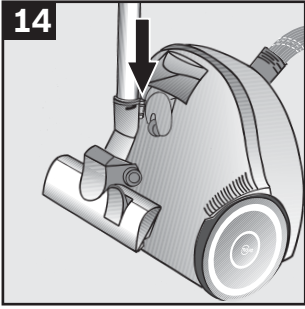
12



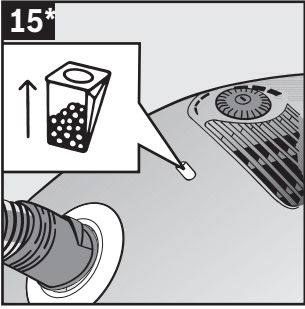
13



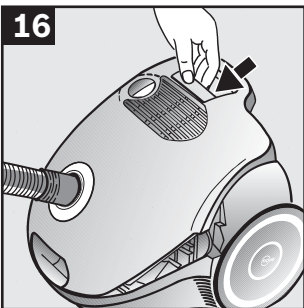
14



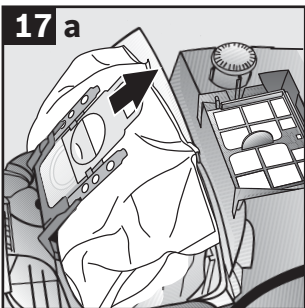
15*



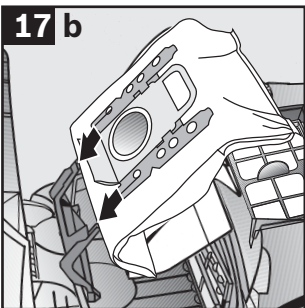
16

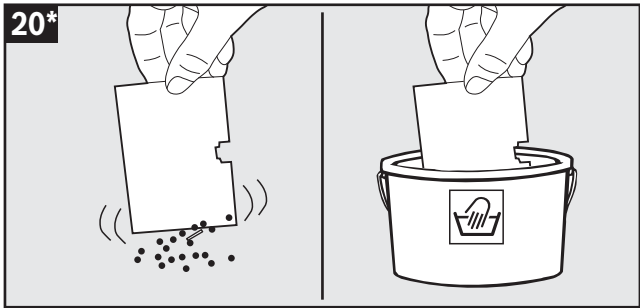
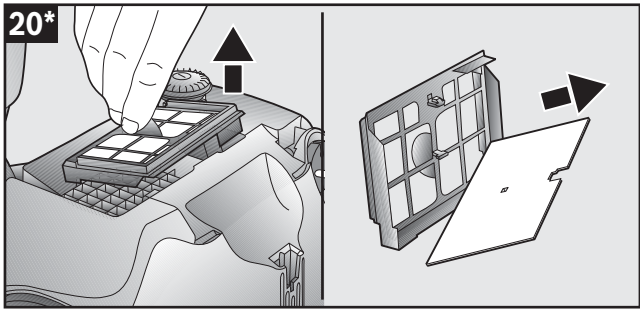
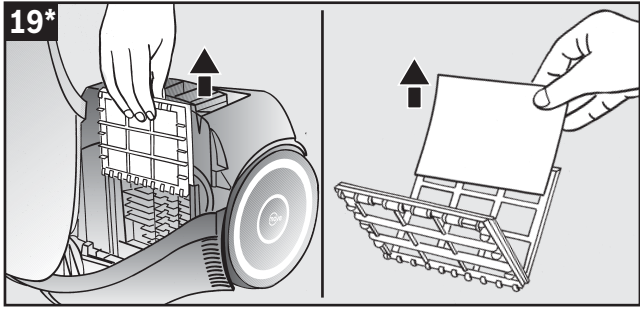
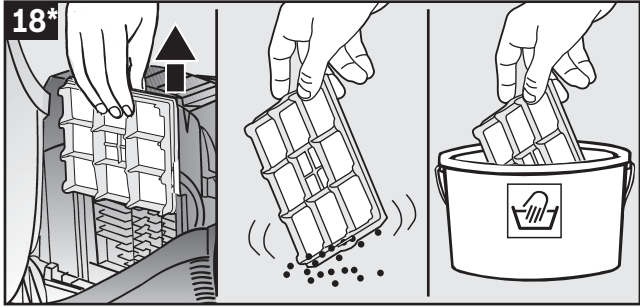


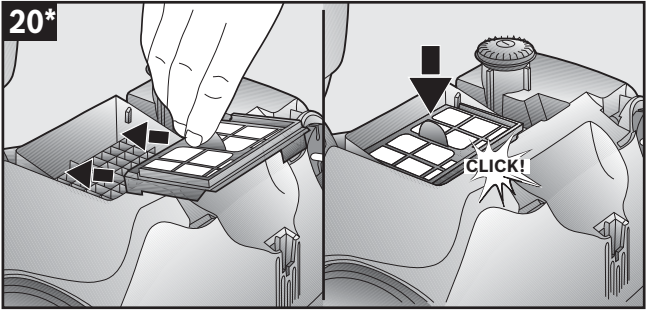
17 a




17 b







 Beratung und Reparaturauftrag bei Störungen

D 0911 70 440 040

A 0810 550 511

CH 0848 840 040

Die Kontaktdaten aller Länder finden Sie im beiliegenden Kundendienst-Verzeichnis.

Robert Bosch Hausgeräte GmbH

Carl-Wery-Straße 34

81739 München, GERMANY

www.bosch-home.com



8001011594