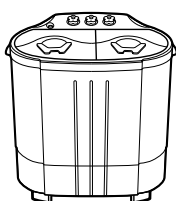
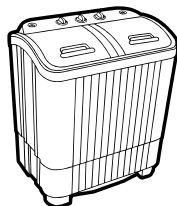


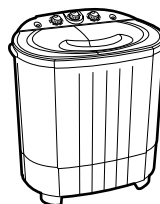
СМПА 2002 «Фея»
 СМПА 2003 «Фея»



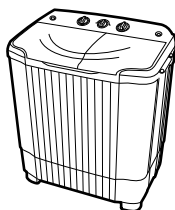
СМПА 3001 «Фея»
 СМПА 3002Н «Фея»



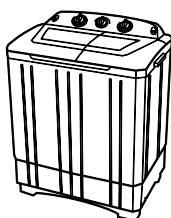
СМПА 3501 «Фея»
 СМПА 3502Н «Фея»



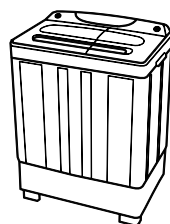
СМПА 5201 «Фея»
 СМПА 5202Н «Фея»
 СМПА 5203Н «Фея»



СМПА 4501 «Фея»
 СМПА 4502Н «Фея»
 СМПА 4503Н «Фея»



СМПА 6002Н «Фея»



СМПА 7002Н «Фея»

БЕЛ Машины пральныя побытавыя паўаўтаматычныя
КІРАЎНІЦВА ПА ЭКСПЛУАТАЦЫІ11-20

КАЗ Тұрмысық кір жуғыш машиналар жартылай автомат
КОЛДАНУ БОЙЫНША НҰСҚАУЛЫҚ21-30

Завод-изготовитель оставляет за собой право на внесение незначительных конструктивных усовершенствований, которые могут быть не отражены в данном руководстве.

Изготовитель охотно учтет Ваше мнение по цветовому исполнению машин и другие предложения по их совершенствованию.

ОБЩИЕ УКАЗАНИЯ

Машины стиральные бытовые полуавтоматические «Фея» предназначены для стирки, полоскания и отжима белья в бытовых условиях.

Стирка осуществляется за счет вращения лопастного диска (активатора) со специальной конструкцией рёбер.

Отжим осуществляется центрифугой.

Машина включается поворотом ручки таймера.

Отключение машины производится автоматически. В случае необходимости отключить машину можно поворотом ручки таймера в нулевое положение.

Установленный срок службы изделия - 5 лет.

ВНИМАНИЮ ПОКУПАТЕЛЯ

При покупке стиральной машины продавец в присутствии покупателя проверяет комплектность, отсутствие внешних механических повреждений и работоспособность путем пробного включения.

При покупке машины покупатель проверяет наличие гарантийных талонов, заверенных штампом магазина и подписью продавца с указанием даты продажи.

После продажи машины претензии по ее некомплектности не принимаются. При утере руководство по эксплуатации не возобновляется.

Перед использованием машины внимательно ознакомьтесь с данным руководством.

Стиральной машиной можно пользоваться при температуре окружающего воздуха в пределах от +10 до +40°C.

Машину, приобретенную в холодный период времени, во избежание выхода из строя электрооборудования, до включения в сеть необходимо выдержать не менее двух часов при комнатной температуре.

Хранить машину в крытом помещении при температуре не ниже +5°C.

КОМПЛЕКТАЦИЯ

1. Машина стиральная	1 шт
2. Шланг наливной	1 шт
3. Руководство по эксплуатации	1 шт
4. Упаковка	1 шт

ТЕХНИЧЕСКИЕ ХАРАКТЕРИСТИКИ

РУС

Параметры	СМПА														
	2002	2003	3001	3002H	3501	3502H	4501	4502H	4503H	5201	5202H	5203H	6002H	7002H	
Максимальная загрузка бака для стирки, кг	2,0		3,0		3,5		4,5			5,2			6,0	7,0	
Максимальная загрузка центрифуги, кг	2,0		2,0		2,5		3,8			3,8			3,8	5,5	
Скорость вращения центрифуги, об/мин	1320		1320		1320		1300			1300			1350		
Бак центрифуги из нержавеющей стали	-	-	-	-	-	-	-	-	+	-	-	+	-	-	
Насос для слива воды	-	-	-	+	-	+	-	+	+	-	+	+	+	+	
Вместимость стирального бака, л, не более	18		25		35		30			35			45	55	
Максимальная температура заливаемой воды, °C	50														
Максимальная продолжительность цикла стирки, минуты	15														
Потребляемая мощность, Вт, не более	В режиме стирки	160		160		180		220			240			300	360
	В режиме отжима	90		90		100		140			140			140	160
Подключение к сети переменного тока, В/Гц	220 / 50														
Класс защиты от поражения электрическим током	I														
Степень защиты	IPX4														
Масса, кг, не более	10,2		11,0	11,5	13,0		15,0	15,5	16,0	14,0	15,0		16,0	19,0	
Габаритные размеры в упаковке, мм	595x375x600		635x400x665		630x390x725		685x425x785			705x460x800			720x450x855	803x460x895	

Изготовитель оставляет за собой право на внесение незначительных технических изменений, не отраженных в данном руководстве.

ТРЕБОВАНИЯ БЕЗОПАСНОСТИ

- Перед включением стиральной машины в сеть необходимо проверить ее шнур питания и вилку на предмет повреждений и возможных нарушений изоляции.
- Устанавливайте стиральную машину только на ровной поверхности.
- Включайте машину в электрическую сеть, убедившись, что ручки таймера стирки и таймера отжима находятся в нулевом положении.
- Следите, чтобы основание машины не передавливало электрический шнур.
- Не заполняйте стиральный отсек водой выше уровня максимальной отметки.
- Не кладите горячие или тяжелые предметы на крышку машины.
- Перед осмотром или ремонтом электрооборудования машины вилку электрошнура необходимо вынуть из розетки.
- Не допускается заливать корпус водой или моющим раствором, а также устанавливать машину в воду.
- Не стирайте одежду, пропитанную бензином или растворителем.

При эксплуатации стиральной машины ЗАПРЕЩАЕТСЯ:

- одновременно прикасаться к корпусу машины и к заземленным частям (трубопроводам, кранам и др.);
- пользоваться вилками с разбитыми крышками, а также поврежденными шнурами;
- включать и выключать вилку электрошнура и таймер мокрыми руками;
- устанавливать машину на пол с ковровым покрытием;
- производить регулировку, наладку узлов и ремонт электрооборудования машины лицами, не прошедшими специальной подготовки;
- поднимать или переносить машину, заполненную водой;
- наклонять и переворачивать машину, включенную в электрическую сеть;
- производить какие-либо работы в стиральном или отжимном отсеке руками или захватом для белья при включенной машине;
- включать машину без наличия воды в баке.

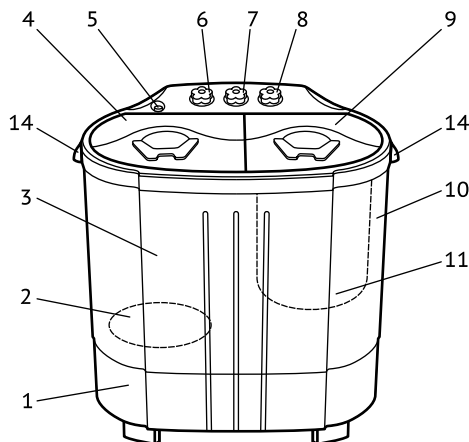


Категорически запрещается эксплуатация стиральной машины детьми!

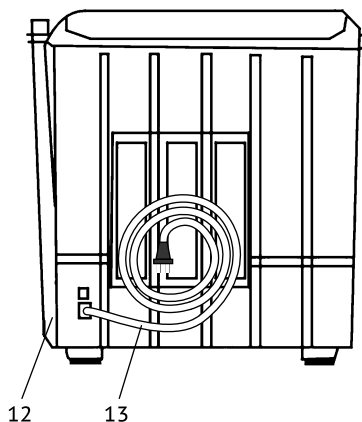


Запрещается заполнять стиральный отсек водой, нагретой до температуры более +50 °С.

УСТРОЙСТВО ИЗДЕЛИЯ*



1. Корпус
2. Активатор
3. Стиральный отсек
4. Крышка стирального отсека
5. Отверстие для залива воды
6. Таймер стирки
7. Переключатель режима стирки
8. Таймер отжима
9. Крышка отсека для отжима



10. Отсек для отжима
11. Центрифуга
12. Сливной шланг
13. Шнур для подключения к электросети
14. Ручки для переноски (при наличии в конструкции Вашей машины)

ПОДГОТОВКА БЕЛЬЯ К СТИРКЕ

Перед стиркой белье должно быть рассортировано на группы:

- **по роду волокна** - хлопчатобумажное и льняное, шерстяное, шелковое и вискозное;
- **по цвету** - белое и цветное;
- **по стойкости красителей** - цветное белье прочной окраски и цветное белье непрочной окраски;
- **по степени загрязнения белья** - сильно загрязненное и слабо загрязненное.

*Внешний вид Вашей стиральной машины может отличаться в зависимости от модели.

Во избежание окрашивания не следует стирать белое белье с цветным.

Хлопчатобумажное или льняное белье перед стиркой рекомендуется замочить в холодной или подогретой воде и выдержать в течение 4–6 часов.

Сильнозагрязненные места белья (воротнички, манжеты и т. д.) предварительно нужно намылить. Цветное белье с непрочной окраской, шелковые и шерстяные изделия нужно стирать небольшими партиями, подобранными строго по цвету. Порванное белье следует чинить до стирки.

Для расчета загрузки машины приводится следующая таблица ориентировочного веса отдельных вещей в граммах:

Простыня	425	Юбка	300
Полотенце купальное	350	Рубашка мужская нижняя	200
Наволочка	200	Рубашка детская верхняя	200
Пододеяльник	625	Рубашка женская	150
Скатерть	600	Носовой платок	25
Рубашка мужская верхняя	200	Костюм лыжный	1500
Чулки, носки	60	Салфетка	50
Гимнастерка	600	Полотенце	200
Одеяло тканевое	1300	Брюки летние	800

ПОДГОТОВКА К РАБОТЕ И ПОРЯДОК РАБОТЫ

Распакуйте машину и ознакомьтесь с ее устройством и принципом действия по настоящему руководству.

Установите стиральную машину на устойчивую ровную поверхность. После транспортирования стиральной машины при низких температурах перед подключением к сети электропитания необходимо выдержать ее без упаковки при комнатной температуре не менее двух часов!

Перед пользованием новой машиной рекомендуется протереть вначале влажной, а затем сухой чистой тканью внутренние поверхности стирального бака, соприкасающиеся при стирке с бельем, а также проверить работу машины на холостом ходу без загрузки бельем. Для этого подсоедините шланг для залива воды, а шланг для слива воды закрепите на корпусе залейте воду в бак, затем включите вилку электрошнура в розетку питающей сети с надежным заземлением и установите ручкой таймера стирки время работы машины до 2-х минут, при этом активатор должен вращаться. Без наличия воды в баке включать машину запрещается.

СТИРКА

Вода при стирке и полоскании должна иметь температуру, соответствующую виду ткани.

■ хлопчатобумажное и льняное белье:

Стирка	45-50°C
Полоскание	20-25°C

■ шерстяное и шелковое белье:

Стирка	25-35°C
Полоскание	15-25°C

Подготовку нужно вести в следующей последовательности:

1. Вставьте вилку шнура питания в розетку с надежным заземлением.
2. Залейте бак водой до отметки. Максимально допустимый уровень воды в баке соответствует верхней отметке.



Запрещается производить нагрев воды электрическими приборами, установленными внутри бака.

3. Засыпьте в бак моющее средство (порошок). Для стирки белого и цветного белья с прочной окраской следует применять слабопенящиеся моющие средства в количествах, указанных на их упаковке.

4. После полного растворения стирального порошка загрузите машину бельем, закройте бак крышкой. Заливка корпуса машины водой или моющими средствами недопустима.



Обратите внимание, что во время работы уровень воды не должен превышать максимальной отметки.

Не допускается попадание в бак стиральной машины острых предметов.

5. Установите необходимый режим стирки («НОРМАЛЬНЫЙ», «ДЕЛИКАТНЫЙ»), повернув переключатель режимов работы.

6. Включите машину поворотом ручки таймера стирки на необходимую продолжительность стирки.

Время стирки зависит от вида материала и степени загрязнения белья и определяется практическим путем.

Ориентировочное время стирки:

Льняное полотно и хлопчатобумажные ткани	10-15 минут
Шелковые и искусственные ткани	5-10 минут

По истечении установленного времени стирки произойдет автоматическое отключение электродвигателя. При любой самопроизвольной остановке электродвигателя не забывайте отключить машину от сети.



Внимание! Ваша машина снабжена электронным устройством защиты электродвигателя от перегрева.

В случае увеличения времени стирки более указанного в данном руководстве по эксплуатации, а также загрузки белья, превышающем указанное значения, возможна остановка активатора из-за срабатывания защитного устройства электродвигателя, что не является дефектом машины.

Повторное включение машины возможно только после охлаждения электродвигателя до допустимой температуры. Для этого необходимо извлечь часть белья и сделать паузу в течение 30 минут.

Не увеличивайте продолжительность стирки более указанного времени во избежание преждевременного износа белья. Продолжительность стирки допускается сокращать в зависимости от степени загрязнения белья. Сильно загрязненное белье рекомендуется подвергнуть повторной стирке.

Для достижения максимального эффекта стирки не перегружайте стиральную машину.



Белье в баке во время стирки должно находиться в постоянном движении. Если белье не вращается, необходимо удалить одну-две вещи до заметного устойчивого вращения белья в баке.

При необходимости остановки машины во время стирки, поверните ручку таймера стирки в нулевое положение, после чего двигатель машины остановится.

После стирки опустите сливной шланг в емкость для слива и слейте воду, установив переключатель режимов стирки в положение «СЛИВ».



Внимание! В Вашей машине установлен насос для принудительного слива воды.*

* Только для мод. СМПА 3002Н, СМПА 3502Н, СМПА 4502Н, СМПА 4503Н, СМПА 5202Н, СМПА 5203Н, СМПА 6002Н, СМПА 7002Н

ОТЖИМ

Полоскание в машине производится в баке для стирки, наполненном чистой водой без добавления моющих средств.

Время полоскания	3-5 минут
Количество полосканий	2-3 раза

После полоскания установите переключатель режимов стирки в положение «СЛИВ» и слейте воду.

Переложите белье из стирального бака в центрифугу:

- укладывайте тяжелые и крупные вещи в первую очередь;
- равномерно распределите белье в центрифуге, не допускайте скапливания белья с одной стороны (дисбаланс отжимного отсека может вызвать аномальную вибрацию и шум при работе);
- вложите поверх белья предохранительную сетку для исключения выпадения белья из центрифуги при отжиме;
- направьте сливной шланг в емкость для слива;
- закройте крышку отжимного отсека и установите таймер отжима в требуемое положение, после этого начнется процесс отжима.

Если при начале работы центрифуги появилась сильная вибрация или стук о стенку бака, немедленно отключите центрифугу, повернув таймер отжима в нулевое положение, заново уложите белье и перезапустите операцию отжима.

После окончания стирки, промойте отсеки для стирки и отжима чистой водой, воду слейте. Включение слива воды осуществляется поворотом переключателя режимов работы до положения «СЛИВ». Обязательно обратите внимание на положение сливного шланга.

Когда вся вода выльется из баков и гидросистемы:

- закрепите сливной шланг на корпусе машины в вертикальном положении;
- отсоедините шланг для забора воды;
- отсоедините электрический шнур от розетки и аккуратно смотайте его;
- прочистите сливной фильтр;
- протрите внутреннюю поверхность бака, корпус и оставьте крышку открытой для проветривания и полного высыхания;
- не используйте чистящие средства на бензиновой основе, т.к. они способны повредить пластмассовые части машины.

ТЕХНИЧЕСКОЕ ОБСЛУЖИВАНИЕ И ПРАВИЛА ХРАНЕНИЯ

Для увеличения срока службы электродвигателя машины рекомендуется через каждые 3 года эксплуатации производить смазку деталей в условиях ремонтных мастерских.

Хранить машину в сухом, крытом помещении при температуре не ниже +5°C.

Соблюдение указанных требований и бережное обращение с машиной продлит срок ее службы.

ПЕРЕЧЕНЬ ВОЗМОЖНЫХ НЕИСПРАВНОСТЕЙ И МЕТОДЫ ИХ УСТРАНЕНИЯ

Все работы по устранению неисправностей производите только после отключения вилки шнура от сети.

При эксплуатации машины возможно ослабление приводного ремня активатора. Для того чтобы сменить ремень или отрегулировать его натяжение, необходимо вызвать мастера.

Наименование возможных неисправностей	Вероятная причина	Метод устранения
При включении в сеть штепсельной вилки и включении таймера электродвигатель не работает.	Неисправна розетка.	Проверить наличие напряжения в розетке, включив в нее настольную лампу.
	Неисправна вилка.	Вызвать мастера.
	Обрыв сетевого шнура.	
	Неисправны таймер стирки или электродвигатель.	
Электродвигатель гудит, но активатор не вращается и через некоторое время электродвигатель отключается.	Активатор прижат или машина перегружена бельем.	Отключить машину, освободить активатор и через 3-5 минут запустить машину вновь.
	Сильно натянут ремень.	Отключить машину, вызвать мастера.
	Упало напряжение сети.	Перенести стирку на другое время.
Интенсивность стирки снизилась.	Ослабло натяжение ремня.	Отключить машину, вызвать мастера.
Электродвигатель работает, активатор не вращается.	Соскочил ремень.	Вызвать мастера.
Из-под машины вытекает вода.	Поврежден шланг.	Вызвать мастера.
	Износилось или повредилось уплотнение.	
Стиральный раствор или вода разбрызгивается активатором.	Низкий уровень жидкости.	Долить до уровня, указанного в руководстве.

Во всех остальных случаях машину нужно сдавать в ремонтную мастерскую.

ГАРАНТИИ ИЗГОТОВИТЕЛЯ

Изготовитель устанавливает гарантийный срок в течение 12 месяцев с момента продажи при условии соблюдения потребителем правил эксплуатации и ухода, предусмотренных настоящим руководством.

При обнаружении производственных дефектов машины потребителю следует обратиться в мастерскую гарантийного ремонта, а в случае ее отсутствия - в магазин, продавший стиральную машину.

В течение гарантийного срока неисправности, обнаруженные потребителем в машине, устраняются бесплатно (через гарантийные мастерские).

При отсутствии на гарантийных талонах даты продажи, заверенной печатью магазина, срок гарантии исчисляется с даты изготовления стиральной машины.

Приобретая машину, проверьте наличие в руководстве по эксплуатации гарантийных талонов, дающих право на бесплатный ремонт машины во время гарантийного срока.

Утеря гарантийного талона лишает права на бесплатный ремонт.

Гарантийный талон может быть изъят только механиком предприятия, осуществляющего гарантийный ремонт, и только при наличии дефекта в Вашей машине.

Требуяте расписки механика об изъятии гарантийного талона на его корешке.

Изготовитель не несет ответственности в случае выхода стиральной машины из строя в период гарантийного срока, если это вызвано:

- несоблюдением потребителем правил эксплуатации и ухода, предусмотренных настоящим руководством;
 - небрежным хранением и транспортированием стиральных машин, как потребителем, так и торгующей организацией;
 - использованием стиральных машин не по назначению или эксплуатацией ее предприятиями и организациями в коммерческих целях;
- а так же:
- при отсутствии свидетельства о приемке и гарантийных талонов;
 - при самостоятельной разборке машины потребителем.

*Выполнение гарантийных обязательств предприятия изготовителя производит
«Технический центр «Фея» ОАО «Торговый дом «Воткинский завод»
427430, Удмуртская Республика, г. Воткинск, Главпочтамт, а/я 21, тел. (34145) 2-98-40,
e-mail: service@topol.ru*

Завод-вытворца пакідае за сабой права на занясенне малаважных канструктыўных удасканаленняў, якія могуць быць не адлюстраваны ў дадзеным кіраўніцтве.

Вытворца ахвотна ўлічыць Ваша меркаванне па каляровым выкананні машын і іншыя прапановы па іх удасканаленні.

АГУЛЬНЫЯ ўКАЗАННІ

Машыны пральныя побытавыя паўаўтаматычныя "Фея" прызначаны для мыцця, паласкання і адціску бялізны ў побытавых умовах.

Мыццё ажыццяўляецца за кошт кручэння лопасцевага дыска (актыватара) з адмысловай канструкцыяй рэбраў.

Адціск ажыццяўляецца цэнтрыфугай.

Машына ўключаецца завароткам ручкі таймера.

Адключэнне машыны выконваецца аўтаматычна. У выпадку неабходнасці адключыць машыну можна завароткам ручкі таймера ў нулявое становішча.

Усталяваны тэрмін службы выраба - 5 гадоў.

УВАЗЕ ПАКУПНІКА

Пры куплі пральнай машыны прадавец у прысутнасці пакупніка правярае камплектнасць, адсутнасць вонкавых механічных пашкоджанняў і працаздольнасць шляхам выпрабавальнага ўключэння.

Пры куплі машыны пакупнік правярае наяўнасць гарантыйных талонаў, запэўненых штампам крамы і подпісам прадаўца з указаннем даты продажу.

Пасля продажу машыны прэтэнзіі па яе некамплектнасці не прымаюцца. Пры згубе кіраўніцтва па эксплуатацыі не аднаўляецца.

Перад выкарыстаннем машыны ўважліва азнаёмцеся з дадзеным кіраўніцтвам.

Пральнай машынай можна карыстацца пры тэмпературы атчальнага паветра ў межах ад +10 да +40°C.

Машыну, набытую ў халодны перыяд часу, у пазбяганне выхаду з ладу электраабсталявання, да ўключэння ў сетку неабходна вытрымаць не меней дзвюх гадзін пры пакаёвай тэмпературы.

Захоўваць машыну ў крытым памяшканні пры тэмпературы не ніжэй за +5°C.

КАМПЛЕКТАЦЫЯ

1. Машина пральная	1 шт
2. Шланг наліўны	1 шт
3. Кіраўніцтва па эксплуатацыі	1 шт
4. Пакаванне	1 шт

ТЭХНІЧНЫЯ ХАРАКТАРЫСТЫКІ

Параметры		СМПА													
		2002	2003	3001	3002H	3501	3502H	4501	4502H	4503H	5201	5202H	5203H	6002H	7002H
Максімальная нагрузка бака для мыцця, кг		2,0		3,0		3,5		4,5			5,2			6,0	7,0
Максімальная нагрузка цэнтрыфугі, кг		2,0		2,0		2,5		3,8			3,8			3,8	5,5
Хуткасць кручэння цэнтрыфугі, зв/хв		1320		1320		1320		1300			1300			1350	
Бак цэнтрыфугі з нержавелай сталі		-	-	-	-	-	-	-	-	+	-	-	+	-	-
Помпа для зліву вады		-	-	-	+	-	+	-	+	+	-	+	+	+	+
Ёмістасць пральнага бака, л, не больш за		18		25		35		30			35			45	55
Максімальная тэмпература вады, якую заліваюць, °С		50													
Максімальная працягласць цыклу мыцця, хв.		15													
Спажываная магутнасць. Вт, не больш за	У рэжыме мыцця	160		160		180		220			240			300	360
	У рэжыме адціску	90		90		100		140			140			140	160
Падлучэнне да сеткі зменнага току, У/Гц		220 / 50													
Клас абароны ад паражэння электрычным токам		I													
Ступень абароны		IPX4													
Маса, кг, не больш за		10,2		11,0	11,5	13,0		15,0	15,5	16,0	14,0	15,0		16,0	19,0
Габарытныя памеры ў пакаванні, мм		595x375x600		635x400x665		630x390x725		685x425x785			705x460x800			720x450x855	803x460x895

Вытворца пакідае за сабой права на змяненне малаважных тэхнічных змен, не адлюстраваных у дадзеным кіраўніцтве.

ПАТРАБАВАННІ БЯСПЕКІ

- Перад уключэннем пральнай машыны ў сетку неабходна праверыць яе шнур сілкавання і штэпсельны відэлец на конт пашкоджанняў і магчымых парушэнняў ізаляцыі.
- Усталёўвайце пральную машыну толькі на роўнай паверхні.
- Уключайце машыну ў электрычную сетку, пераканайшыся, што ручкі таймера мыцця і таймера адціску знаходзяцца ў нулявым становішчы.
- Сочыце, каб падстава машыны не пераціснула электрычны шнур.
- Не запаўняйце пральны адсек вадой вышэй узроўня максімальнай адзнакі.
- Не кладзіце гарачыя, ці цяжкія прадметы на вечка машыны.
- Перад аглядам, ці рамонтам электраабсталявання машыны відэлец электрашнура неабходна выняць з разеткі.
- Не дазваляецца заліваць корпус вадой, ці мыйным растворам, а таксама ўсталёўваць машыну ў ваду.
- Не мыйце адзенне, прасякнутае бензінам ці растваральнікам.

Пры эксплуатацыі пральнай машыны ЗАБАРАНЯЕЦЦА:

- адначасова датыкацца да корпуса машыны і да заземленых частак (трубаправодам, кранам і інш.);
- карыстацца штэпсельнымі відэльцамі з пабітымі вечкамі, а таксама пашкоджанымі шнурамі;
- уключаць і выключаць відэлец электрашнура і таймер мокрымі рукамі;
- усталёўваць машыну на падлогу з дывановым пакрыццём;
- вырабляць рэгулёўку, наладку вузлоў і рамонт электраабсталявання машыны тварамі, не прайшоўшымі адмысловай падрыхтоўкі;
- паднімаць, ці пераносіць машыну, запоўненую вадой;
- нахіляць і перагортаць машыну, уключаную ў электрычную сетку;
- праводзіць якія-небудзь працы ў пральным, ці адціскальным адсеку рукамі, ці захопам для бялізны пры ўключанай машыне;
- уключаць машыну без наяўнасці вады ў баку.

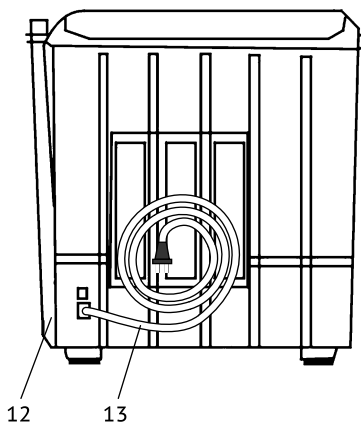
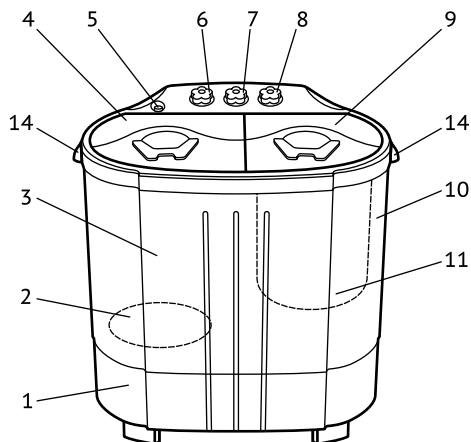


Катэгарычна забараняецца эксплуатацыя пральнай машыны дзецьмі!



Забараняецца запаўняць пральны адсек вадой, нагрэтай да тэмпературы больш за +50 °С.

УЛАДКАВАННЕ ВЫРАБА*



1. Корпус

2. Актыватар

3. Праўны адсек

4. Вечка пральнага адсека

5. Адтуліна для заліцця вады

6. Таймер мыцця

7. Перамыкач рэжыму мыцця

8. Таймер адціску

9. Вечка адсека для адціску

10. Адсек для адціску

11. Цэнтрыфуга

12. Зліўны шланг

13. Шнур для падлучэння да электрасеткі

14. Ручкі для пераноскі (пры наяўнасці ў канструкцыі Вашай машыны)

ПАДРЫХОТКА БЯЛІЗНЫ ДА МЫЦЦЯ

Перад мыццём бялізна павінна быць пасартавана на групы:

■ **па родзе валакна** - баваўнянае і льняное, ваўнянае, шаўковае і віскознае;

■ **па колеры** - белае і каляровае;

■ **па ўстойлівасці фарбавальнікаў** - каляровая бялізна трывалай афарбоўкі і каляровая бялізна нетрывалай афарбоўкі;

■ **па ступені забруджвання бялізны** - моцна забруджанае і слаба забруджанае.

*Вонкавы выгляд Вашай пральнай машыны можа адрознівацца ў залежнасці ад мадэлі.

У пазбяганне афарбоўвання не варта сціраць белую бялізну з каляровай.

Баваўняную, ці льняную бялізну перад мыццём рэкамендуецца замачыць у халоднай, ці падагрэтай вадзе і вытрымаць на працягу 4-6 гадзін.

Моцназбруджаныя месцы бялізны (каўнерыкі, абшэўкі і г. д.) папярэдне трэба намыліць. Каляровую бялізну з нетрывалай афарбоўкай, шаўковыя і ваўняныя вырабы трэба сціраць невялікімі партыямі, падабранымі строга па колеры. Падраную бялізну варта чыніць да мыцця.

Для разліку загрузкі машыны прыводзіцца наступная табліца арыентыро-
вачнай вагі асобных рэчаў у грамах:

Прасціна	425	Спадніца	300
Ручнік купальны	350	Кашуля мужчынская ніжняя	200
Навалачка	200	Кашуля дзіцячая верхняя	200
Падкоўдранік	625	Кашуля жаночая	150
Абрус	600	Насоўка	25
Кашуля мужчынская верхняя	200	Гарнітур лыжны	1500
Панчохі, шкарпэткі	60	Сурвэтка	50
Гімнасцёрка	600	Ручнік	200
Коўдра з тканіны	1300	Штаны летнія	800

ПАДРЫХТОўКА ДА ПРАЦЫ І ПАРАДАК ПРАЦЫ

Распакуйце машыну, і азнаёмцеся з яе прыладай і прынцыпам дзеяння па сапраўдным кіраўніцтве.

Усталюеце пральную машыну на ўстойлівую роўную паверхню. Пасля транспартавання пральнай машыны пры нізкіх тэмпературах перад падлучэннем да сеткі электрасілкавання неабходна вытрымаць яе без пакавання пры пакаёвай тэмпературы не меней дзвюх гадзін!

Перад карыстаннем новай машынай рэкамендуецца працерці спачатку вільготнай, а затым сухой чыстай тканінай унутраныя паверхні пральнага бака, датыкальныя пры мыцці з бялізнай, а таксама праверыць працу машыны на халастым ходзе без загрузкі бялізнай. Для гэтага падлучыце шланг для заліва вады, а шланг для зліву вады замацуеце на корпусе, заліце ваду ў бак, затым уключыце відэлец электрашнура ў разетку сілкавальнай сеткі з надзейным заземленнем і ўсталюеце ручкай таймера мыцця час працы машыны да 2-х хвілін, пры гэтым актыватар павінен круціцца. Без наяўнасці вады ў баку ўключаць машыну забараняецца.

МЫЦЦЁ

Вада пры мыцці і паласканні павінна мець тэмпературу, якая адпавядае тыпу тканіны.

■ баваўняная і льняная бялізна:

Мыццё	45-50°C
Паласканне	20-25°C

■ ваўняная і шаўковая бялізна:

Мыццё	45-50°C
Паласканне	20-25°C

Падрыхтоўку трэба весткі ў наступнай паслядоўнасці:

1. Устаўце відэлец шнура сілкавання ў разетку з надзейным зацяжненнем.
2. Заліце бак вадой да адзнакі. Максімальна дапушчальны ўзровень вады ў баку адпавядае верхняй адзнацы.



Забараняецца праводзіць нагрэў вады электрычнымі прыборамі, усталяванымі ў сярэдзіне бака.

3. Засыпце ў бак мыйны сродак (парашок). Для мыцця белай і каляровай бялізны з трывалай афарбоўкай варта ўжываць слабапеністыя мыйныя сродкі ў колькасцях, паказаных на іх пакаванні.

4. Пасля поўнага растварэння пральнага парашка загрузіце машыну бялізнай, зачыніце бак вечкам. Заліванне корпуса машыны вадой, ці мыйнымі сродкамі недапушчальныя.



Звернеце ўвагу, што падчас працы ўзровень вады не павінен перавышаць максімальнай адзнакі.

Не дапушчаецца трапленне ў бак пральнай машыны вострых прадметаў.

5. Усталюеце неабходны рэжым мыцця («НОРМАЛЬНЫЙ», «ДЕЛИКАТНЫЙ»), павярнуўшы перамыкач рэжымаў працы.

6. Уключыце машыну завароткам ручкі таймера мыцця на неабходную працягласць мыцця.

Тэрмін мыцця залежыць ад тыпу матэрыялу і ступені забруджвання бялізны, і вызначаецца практычным шляхам.

Ориентировочное время стирки:

Льняное палатно і баваўняныя тканіны	10-15 хвілін
Шаўковыя і штучныя тканіны	5-10 хвілін

Па заканчэнні ўсталяванага тэрміну мыцця адбудзецца аўтаматычнае адключэнне электрарухавіка. Пры любым самаадвольным прыпынку электрарухавіка не забывайцеся на тое, каб адключыць машыну ад сеткі.



Увага! Ваша машына забяспечана электроннай прыладай абарона электрарухавіка ад перагрэву.

У выпадку павелічэння часу мыцця больш за паказаны ў дадзеным кіраўніцтве па эксплуатацыі, а таксама загрузкі бялізны, якая перавышае паказанае значэнне, магчыма спыненне актыватара з-за спрацоўвання ахоўнай прылады электрарухавіка, што не з'яўляецца дэфектам машыны.

Паўторнае ўключэнне машыны магчыма толькі пасля астуджэння электрарухавіка да дапушчальнай тэмпературы. Для гэтага неабходна выняць частку бялізны і зрабіць паўзу на працягу 30 хвілін.

Не павялічвайце працягласць мыцця больш за паказаны час ў пазбяганне заўчаснага зносу бялізны. Працягласць мыцця дапушчаецца скарачаць у залежнасці ад ступені забруджвання бялізны. Моцна забруджаную бялізну рэкамендуецца надаць паўторнаму мыццю.

Для дасягнення максімальнага эфекту мыцця не перагружайце пральную машыну.



Бялізна ў баку падчас мыцця павінна знаходзіцца ў безупынным руху. Калі бялізна не круціцца, неабходна выдаліць адну-дзве рэчы да прыкметнага ўстойлівага кручэння бялізны ў баку.

Пры неабходнасці прыпынку машыны падчас мыцця, павярніце ручку таймера мыцця ў нулявое становішча, пасля чаго рухавік машыны спыніцца.

Пасля мыцця апусціце зліўны шланг у ёмістасць для зліву і зліце ваду, усталяваўшы перамыкач рэжымаў мыцця ў становішча "СЛИВ".



Увага! У Вашай машыне ўсталявана помпа для прымусовага зліву вады.*

* Толькі для мод. СМПА 3002Н, СМПА 3502Н, СМПА 4502Н, СМПА 4503Н, СМПА 5202Н, СМПА 5203Н, СМПА 6002Н, СМПА 7002Н

АДЦІСК

Паласканне ў машыне вырабляецца ў баку для мыцця, напоўненым чыстай вадой без дадання мыйных сродкаў.

Час паласкання	3-5 хвілін
Колькасць паласканняў	2-3 разы

Пасля паласкання ўсталюецца перамыкач рэжымаў мыцця ў становішча "СЛИВ" і зліце ваду.

Перакладзяце бялізну з пральнага бака ў цэнтрыфугу:

- укладвайце цяжкія і буйныя рэчы ў першую чаргу;
- раўнамерна размяркуецца бялізну ў цэнтрыфузе, не дапушчайце скупнасці бялізны з аднаго боку (дысбаланс адсека адціску можа выклікаць анамальную вібрацыю і шум пры працы);
- укладзіце па-над бялізнай ахоўную сетку для выключэння выпадзення бялізны з цэнтрыфугі пры адціску;
- накіруйце зліўны шланг у ёмістасць для зліву;
- зачыніце вечка адціскальнага адсека і ўсталюецца таймер адціску ў патрабаванае становішча, пасля гэтага пачнецца працэс адціску.

Калі на пачатку працы цэнтрыфугі з'явілася моцная вібрацыя, ці грук аб сценку бака, неадкладна адключыце цэнтрыфугу, павярнуўшы таймер адціску ў нулявое становішча, нанова паскладаецца бялізну і перазапусціце аперацыю адціску.

Пасля заканчэння мыцця, прамыйце адсекі для мыцця і адціску чыстай вадой, ваду зліце. Уключэнне зліву вады ажыццяўляецца завароткам перамыкача рэжымаў працы да становішча "СЛИВ". Абавязкова звернеце ўвагу на становішча зліўнага шланга.

Калі ўся вада сальцеца з бакаў і гідрасістэмы:

- замацуецца зліўны шланг на корпусе машыны ў вертыкальным становішчы;
- адлучыце шланг для забора вады;
- адлучыце электрычны шнур ад разеткі і акуратна зматайце яго;
- прачысціце зліўны фільтр;
- пратрыце ўнутраную паверхню бака, корпус і пакіньце вечка адкрытай для ветрання і поўнага высыхання;
- не выкарыстоўвайце сродкі чысткі на бензінавай аснове, бо яны здольныя пашкодзіць пластмасавыя часткі машыны.

ТЭХНІЧНАЕ АБСЛУГОЎВАННЕ І ПРАВІЛЫ ЗАХОЎВАННЯ

Для павелічэння тэрміна службы электрарухавіка машыны рэкамендуецца праз кожныя 3 гады эксплуатацыі праводзіць змазку дэталю ва ўмовах рамонтных майстэрняў.

Захоўваць машыну ў сухім, крытым памяшканні пры тэмпературы не ніжэй за +5°C.

Выкананне указаных патрабаванняў і асцярожнае карыстанне машынай падоўжыць тэрмін яе службы.

ПЕРАЛІК МАГЧЫМЫХ НЯСПРАЎНАСЦЯЎ І МЕТАДЫ ІХ УХІЛЕННЯ

Ўсе працы па ўхіленні няспраўнасцяў вырабляеце толькі пасля адключэння відэляца шнура ад сеткі.

Пры эксплуатацыі машыны магчыма аслабленне прываднога рамяня актыватар. Для таго каб змяніць рамень ці адрэгуляваць яго нацяжэнне, неабходна выклікаць майстра.

Найменне магчымых няспраўнасцяў	Верагодная прычына	Метад ухілення
Пры ўключэнні ў сетку штэпсельнага відэляца і ўключэнні таймера электрарухавік не працуе.	Няспраўная разетка.	Праверыць наяўнасць напругі ў разетцы, уключыўшы ў яе настольную лампу.
	Няспраўны відэлец.	Выклікаць майстра.
	Абрыў сеткавага шнура.	
	Няспраўны таймер мыцця ці электрарухавік.	
Электрарухавік гудзе, але актыватар не круціцца і праз некаторы час электрарухавік адключаецца.	Актыватар прыціснуты ці машына перагружана бялізнай.	Адключыць машыну, вызваліць актыватар і праз 3-5 хвілін запусціць машыну ізноў.
	Моцна нацягнут рамень.	Адключыць машыну, выклікаць майстра.
	Знізілася напруга сеткі.	Перанесці мыццё на іншы час.
Інтэнсіўнасць мыцця зменшылася.	Саслабла нацяжэнне рамяня.	Адключыць машыну, выклікаць майстра.
Электрарухавік працуе, актыватар не круціцца.	Саскочыў рамень.	Выклікаць майстра.
З-пад машыны выцякае вада.	Пашкодзаны шланг.	Выклікаць майстра.
	Знасілася ці пашкодзілася ўшчыльненне.	
Пральны раствор ці вада распырскваецца актыватарам.	Нізкі ўзровень вадкасці.	Даліць да ўзроўня, указанага ў кіраўніцтве.

Ва ўсіх астатніх выпадках машыну здаваць у рамонтную майстэрню.

ГАРАНТЫІ ВЫТВОРЦЫ

Вытворца гарантуе нармальную працу пральнай машыны на працягу 12 месяцаў з моманту яе продажу пры ўмове выканання спажыўцом правіл эксплуатацыі і догляду, прадугледжаных сапраўдным кіраўніцтвам.

Пры выяўленні вытворчых дэфектаў машыны спажыўцу трэба звярнуцца ў майстэрню гарантыйнага рамонту, а ў выпадку яе адсутнасці ў краму, якая прадала пральную машыну. Пры гэтым тэрмін захоўвання ў гандлёвых арганізацыях не павінен перавышаць 6 месяцаў.

На працягу гарантыйнага тэрміна няспраўнасці, выяўленыя спажыўцом у машыне, ухіляюцца бясплатна (праз гарантыйныя майстэрні).

Пры адсутнасці на гарантыйных талонах даты продажу, запэўненай штампам крамы, тэрмін гарантыі вылічаецца з даты выраба пральнай машыны.

Набываючы машыну, праверце наяўнасць у кіраўніцтве па эксплуатацыі гарантыйных талонаў, якія даюць права на бясплатны рамонт машыны ў перыяд гарантыйнага тэрміна.

Згуба гарантыйнага талона пазбаўляе права на бясплатны рамонт.

Гарантыйны талон можа быць выняты толькі механікам прадпрыемства, які здзяйсняе гарантыйны рамонт, і толькі пры наяўнасці дэфекту ў Вашай машыне.

Патрабуйце распіскі механіка пра вынятак гарантыйнага талона на яго карэньчыку.

Вытворца не нясе адказнасці ў выпадку выйсця з ладу ў перыяд гарантыйнага тэрміна, калі гэта выклікана:

- невыкананнем спажыўцом правіл эксплуатацыі і дагляду, прадугледжаных сапраўдным кіраўніцтвам;
- нядбайным захоўваннем і транспартаваннем пральнай машыны як спажыўцом, так і гандлёвай арганізацыяй;
- выкарыстання пральных машын не па прызначэнні, ці эксплуатацыі яе прадпрыемствамі і арганізацыямі ў камерцыйных мэтах;

А так сама:

- пры адсутнасці сведчання пра прыёмку і гарантыйных талонаў;
- пры самастойнай разборцы машыны спажыўцом.

Выкананне гарантыйных абавязанняў прадпрыемства вытворцы вырабляе "Тэхнічны цэнтр "Фея"

ОАО «Торговый дом «Воткинский завод».

*427430, Удмуртская Республика, г. Воткинск, Главпочтамт, а/я 21, тел. (34145) 2-98-40,
e-mail: service@topol.ru*

Дайындаушы зауыт осы нұсқаулықта мазмұндалатын кейбір құрылымдық жетілдірулік өзгертулер енгізуге құқылы.

Дайындаушы Сіздің машина түсіне қатысты және оны жетілдіру бойынша басқа да ұсыныстарыңызға назар аударатын болады.

ЖАЛПЫ НҰСҚАУЛАР

«Фея» жартылай автомат, тұрмыстық кір жуғыш машиналары жууға, шаюға және киім-кешектерді тұрмыстық жағдайларда сығуға арналған.

Жуу қабырғалары арнайы құрылымданған қалақыты дисктің (белсендеуіштің) айналуы нәтижесінде жүзеге асады.

Сығуды орталықтандырушы жүзеге асырады.

Машина таймер тұтқасының бұрылуы арқылы іске қосылады.

Машинаның сөнуі автоматты түрде жүзеге асады. Қажет жағдайда машинаны сөндіру үшін таймер тұтқасын нольдік қалыпқа келтіру керек.

Құралдың қалыптасқан қызмет мерзімі – 5 жыл.

САТЫП АЛУШЫНЫҢ НАЗАРЫНА

Кір жуғыш машинаны сатып алу барысында сатушы сатып алушының қатысуымен оның кешендік түгелдігін, ішкі механикалық зақымдардың жоқтығын және сынақтық қосу арқылы жұмысқа қабілеттілігін тексереді.

Машинаны сатып алу барысында сатып алушы дүкеннің мөрімен және сату күні көрсетілген сатушының қолымен расталатын кепілдік түбіртегінің болуын тексереді.

Машина сатылғаннан кейін оның кешендігіне қатысты наразылық талаптар қабылданбайды. Қолдану бойынша нұсқаулық жоғалған болса жаңартылмайды.

Машинаны қолданбас бұрын осы нұсқаулықпен мұқияттанысыңыз.

Кір жуғыш машинаны қоршаған орта температурасы +10-нан +40°C-қа дейінгі шамада болғанда пайдалануға болады.

Суық мезгілде сатылып алынған машинаны электрлік құралдарының істен шығуын болдырмас үшін желіге қосқанша бөлме температурасында кемінде екі сағат ұстау керек.

Машинаны температурасы +5°C-тан кем болмайын жабық жайда сақтаңыз.

КЕШЕНДЕЛУІ

1. Кір жуғыш машина	1 дана
2. Құятын шланг	1 дана
3. Қолдану бойынша нұсқаулық	1 дана
4. Қаптама	1 дана

ТЕХНИКАЛЫҚ СИПАТТАМАЛАР

Сипаттық шамалар		СМПА																					
		2002	2003	3001	3002H	3501	3502H	4501	4502H	4503H	5201	5202H	5203H	6002H	7002H								
Жуғыш бақтың максималды жүктелуі, кг		2,0		3,0		3,5		4,5			5,2			6,0	7,0								
Орталықтандырушының максималды жүктелуі, кг		2,0		2,0		2,5		3,8			3,8			3,8	5,5								
Орталықтандырушының айну жылдамдығы, айн./мин.		1320		1320		1320		1300			1300			1350									
Дағ баспайтын болаттан жасалған орталықтандырушының бағы		-	-	-	-	-	-	-	-	+	-	-	+	-	-								
Сүтөуге арналған сорғыш		-	-	-	+	-	+	-	+	+	-	+	+	+	+								
Жуғыш бақтың сыйымдылығы, л, артық емес		18		25		35		30			35			45	55								
Күйілатын судың максималды температурасы, °C		50																					
Жуу уақытының максималды уақыты, мин.		15																					
Туынатын қуат, Вт, артық емес	Жуу тәртібінде	160		160		180		220			240			300	360								
	Сығу тәртібінде	90		90		100		140			140			140	160								
Ауыспалы тоқ желісіне қосу, В/Гц		220 / 50																					
Электр тоғы соққысынан қорғаныс класы		I																					
Қорғаныс дәрежесі		IPX4																					
Салмағы, кг., артық емес		10,2		11,0		11,5		13,0		15,0		15,5		16,0		14,0		15,0		16,0		19,0	
Қаптамадағы габариттік шамалар, мм.		595x375x600			635x400x665			630x390x725			685x425x785			705x460x800			720x450x855		803x460x895				

Дайындаушы осы нұсқаулықта көрсетілмеген шамалы техникалық өзгерістер енгізуге құқылы.

ҚАУІПСІЗДІК ТАЛАПТАРЫ

- Кір жуғыш машинаны желіге қоспас бұрын оның тоқсымы мен ашасында зақымданулар мен оқшаушыларының болуы мүмкін зақымдарының жоқ екендігін тексеріңіз.
- Кір жуғыш машинаны тек тегіс жерге орналастырыңыз.
- Машинаны электрлік желіге қосу алдында оның жуу таймерлік тұтқасының және сығу таймерлік тұтқасының нольдік қалыпта екендігіне көз жеткізіңіз.
- Машинаның тоқсымды басып қалмауын қадағалаңыз.
- Жуғыш бөлікті максималды белгіден артық сумен толтырмаңыз.
- Машинаның қақпағына ыстық және ауыр заттарды қоймаңыз.
- Машинаның электрлік жабдықтарын тексеру немесе жөнеу алдында электрлік тоқсымның ашасын желіден ажырату керек.
- Қаңқасына су немесе жуғыш ерітінді құюға болмайды, сондай-ақ машинаны суға орнатуға жол берілмейді.
- Жанармай немесе еріткіш сіңген киімді жумаңыз.

Кір жуғыш машинаны қолдану барысында Тыйым салынады:

- машина қаңқасына және жайсыздандырылған бөлшектерге (құбыр арналарға, шүмектерге және т. б.) бір мезгілде жанасуға;
- жабындары зақымданған, сондай-ақ тоқсымдары зақымданған ашаларды пайдалануға;
- электрлік тоқсымның ашасын және таймерді ылғалды қолмен қосуға және сөндіруге;
- машинаны кілемді жабыны бар еденге орнатуға;
- арнайы дайындықтан өтпеген тұлғаларға машинаны реттеуге, бөліктерін күйлеуге және электрлік жабдықтарын жөндеуге;
- Су толып тұрған машинаны көтеуге немесе орнын алмастыруға;
- электрлік желіге қосылған машинаны июге немесе бұруға;
- машина қосұлы тұрғанда жуғыш және сығушы бөліктерде қолмен немесе қысқышпен қандай да бір жұмыстар атқаруға;
- машинаны бакта су болмағанда қосуға.

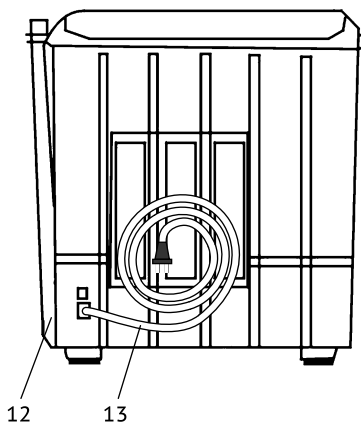
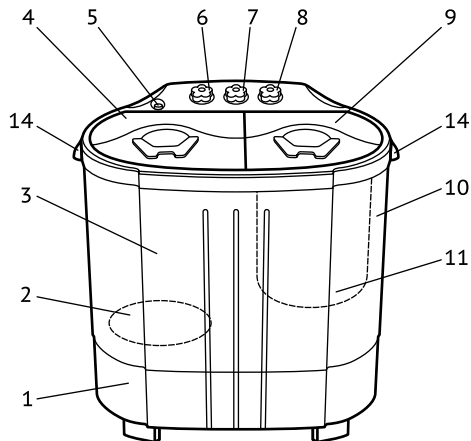


Кір жуғыш машинаны балалардың қолдануына қатаң тыйым салынады!



Машинаның жуғыш бөлігін +50 °C-тан артық температурада қыздырылған сумен толтыруға болмайды.

БҰЙЫМНЫҢ ҚҰРЫЛЫСЫ*



1. Қаңқа
2. Белсендеуіш
3. Жуғыш бөлік
4. Жуғыш бөліктің қақпағы
5. Су құятын саңылау
6. Жуу таймері
7. Жуу тәртібін ажыратқыш-қосқыш
8. Сығу таймері
9. Сығу бөлігінің қақпағы

10. Сығу бөлігі
11. Орталықтауыш
12. Су ағызатын түтік
13. Электр желісіне қосатын тоқсым
14. Тасымалдауға арналған тұтқа (Сіздің машинаңыздың құрылысында қарастырылса)

КИІМ-КЕШЕКТІ ЖУУҒА ДАЙЫНДАУ

Жуу алдында киім-кешектер топтарға сұрыпталуы керек:

- **талшықтарының түрі бойынша** – мата-мақтадан, зығырдан, жүннен, жібектен және вискоза матадан тігілген киімдер;
- **түсі бойынша** – ақ немесе түрлі-түсті;
- **бояуыштардың төзімділігі бойынша** – бояуы шықпайтын түрлі-түсті киім-кешек және бояуы шығатын түрлі-түсті киім-кешек;
- **киім-кешектің кірлеуіне байланысты** – қатты кірлеген және шамалы кірлеген.

*Сіздің кір жуғыш машинаңыздың сыртқы түрі үлгіден өзгеше болуы мүмкін.

Түстері оңып кетпес үшін ақ киім-кешекті түрлі-түті киімдермен жумаған абзал.

Мақта-матдан және зығыр матадан тігілген киім-кешектерді жуу алдында салқын немесе жылытылған суда 4-6 сағат ұстаған абзал.

Киімнің қатты кірлеген жерлерін (жаға, жиектеме және т. б.) алдын-ала сабындау керек. Бояуы шығатын түрлі-түсті киім-кешекті, жібек және жүн бұйымдарды түстері бойынша қатаң іріктелген шағын топтамамен жуу керек. Жыртылған киімді жууға дейін тіккен жөн.

Машинаның жүктелуін есептеу үшін жекелеген заттардың болжамды салмақтарының төмендегі кестесі ұсынылады:

Ақжайма	425	Белдемше	300
Шомылғылық сүлгі	350	Ер адамның жейдесі астыңғы	200
Жастық тысы	200	Балалар жейдесі үстіңгі	200
Көрпе тысы	625	Әйел адамдар жейдесі	150
Жабындық	600	Мұрын орамал	25
Ер адамның жейдесі үстіңгі	200	Шаңғылық костюм	1500
Шұлықтар	60	Майлық	50
Гимнастика киімі	600	Сүлгі	200
Маталық көрпе	1300	Жаздық шалбарлар	800

ЖҰМЫСҚА ДАЙЫНДАУ ЖӘНЕ ЖҰМЫС РЕТІ

Машинаны қораптан алыңыз және осы нұсқаулық бойынша оның құрылысымен, жұмыс принциптерімен танысыңыз.

Кір жауғыш машинаны орнықты, тегіс жерге орналастырыңыз. Кір жуғыш машинаны салқын жағдайларда тасымалдағаннан кейін оны электр желісіне қосу алдында қораптан алғаннан кейін кемінде екі сағат бойы бөлме температурасында ұстау керек!

Жаңа машинаны пайдаланбас бұрын жуғыш бактың жуылатын киім-кешектермен жанасатын ішкі қабырғаларын алдымен ылғалды майлықпен, содан соң құрғақ шүберекпен сүрту керек, сондай-ақ машинаның жұмысын киім-кешек жүктемей, қалыпты қосу арқылы тексеріңіз. Бұл үшін су құятын түтікті жалғастырыңыз, ал су төгетін түтікті қаңқасына бекітіңіз де, бакқа су құйыңыз, содан соң электрлік тоқсымның ашасын сенімді жайсыздандырылған электрлік желі розеткасына қосыңыз және таймер тұтқасының көмегімен машинаның жуу уақытын 2 минутқа қалыптастырыңыз, бұл кезде белсендеуші айналып тұруы керек. Машинаны бакта су болмағанда қосуға болмайды.

ЖУУ

Жуу және шаю кезінде судың температурасы мата түріне сай болуы керек.

■ мата-мақта және зығыр киім-кешек:

Жуу	45-50°C
Шаю	20-25°C

■ Жүн және жібек киім-кешек:

Жуу	25-35°C
Шаю	15-25°C

Дайындауды келесі кезек бойынша жүзеге асыру керек:

1. Қорек тоқсымының ашасын сенімді жайсыздандырылған розеткаға қосыңыз.
2. Бакқа белгіге дейін су құйыңыз. Бакқа құйылатын судың максималды



Суды бак ішіне салынған электрлік қыздырғыш құралдармен ысытуға болмайды.

мөлшері ең жоғарғы белгіге сай келеді.

3. Бакқа жуғыш құралды (ұнтақ) себіңіз. Бояуы шықпайтын ақ және түрлі түсті киім-кешектерді жуу үшін шамалы көпіретін жуғыш құралды олардың қаптамасында көрсетілген мөлшер бойынша пайдалану керек.

4. Жуғыш ұнтақ толық ерігеннен кейін машинаға жуылатын киім-кешекті



Жұмыс уақытында су деңгейінің ең жоғарғы белгіден артық болмайтындығына назар аударыңыз. Кір жуғыш машинаның бағына өткір заттардың түсуіне жол бермеңіз.

салыңыз да, қақпақты жабыңыз. Машинаның қаңқасын сулауға және оған жуғыш құрал құюға болмайды.

5. Жұмыс тәртіптерін ауыстырғышты қолдана отырып қажетті жуу тәртібін («ҚАЛЫПТЫ», «ШЕКТІ») қалыптастырыңыз.

6. Машинаны жуу таймерінің тұтқасын қажетті жуу ұзақтығына қосу арқылы қосыңыз.

Жуу уақыты материал түріне және киім-кешектің кірлеу деңгейіне байланысты таңдалады, тәжірибелік жолмен анықталады.

Жуудың болжамды уақыты:

Льняное полотно и хлопчатобумажные ткани _____ 10-15 минут

Шелковые и искусственные ткани _____ 5-10 минут

Қалыптастырылған жуу уақыты аяқталғаннан кейін электрлік қозғалтқыш автоматты түрде сөнеді. Электрлік қозғалтқыш өздігінен сөнгенде машинаны желіден ажыратыңыз.



Назар аударыңыз! Сіздің машинаңыз электрлік қозғалтқышты қызудан сақтайтын электрондық құрылғымен жабдықталған.

Жуу уақыты осы қолдану бойынша нұсқаулықта көрсетілген уақыттан артық болатын болса, сондай-ақ киім-кешекті жүктеу шамадан тыс болса электрлік қозғалтқыштың қорғаушы құрылғысының іске қосылуы нәтижесінде белсендеуіштің іске қосылуы мүмкін, бұл машинаның ақауы болып саналмайды.

Машинаны қайтадан тек электрлік қозғалтқыш шартты температураға дейін салқындағанда ғана іске қосуға болады.

Бұл үшін киім—ешек бөлігін алып тастап 30 минут бойына үзіліс жасау керек.

Киім-кешектің уақытынан бұрын тозығуын болдырмас үшін жуу уақытын көрсетілген уақыттан артық қалыптастырмаңыз. Жуудың ұзақтығын киім-кешектің ластануына байланысты кемітуге болады. Қатты кірлеген киім-кешектерді қайта жуу керек.

Максималды тиімділікке қол жеткізу үшін машинаны шамадан тыс жүктемеңіз.



Бактағы киім-кешек жуу барысында үнемі қозғалыста болуы керек. Егер киім-кешек айналмайтын болса, бактағы киім-кешек айналысқа түскенше бір-екі киімді алып тастау керек.

Жуу барысында машинаны тоқтату қажет болса, онда жуу таймерінің тұтқасын ольдік қалыпқа келтіріңіз, бұдан кейін машинаның қозғалтқышы тоқтайды.

Жуудан кейін су ағызатын түтікті су құйып алатын ыдысқа салыңыз және суды төгіңіз, жуу тәртіптерін ауыстырғышты «ҚҰЮ (төгу)» қалпына келтіріңіз.



Назар аударыңыз! Сіздің машинаңызға суды міндетпен соратын сорғы орнатылған.*

* Тек СМПА 3002Н, СМПА 3502Н, СМПА 4502Н, СМПА 4503Н, СМПА 5202Н, СМПА 5203Н, СМПА 6002Н, СМПА 7002Н үлгілері үшін.

СЫҒУ

Машинамен шаю жуғыш құралдар қосылмаған, бакқа толтырылған сумен жуу багында жүзеге асырылады.

Шаю уақыты	3-5 минут
Шаю саны	2-3 рет

Шайғаннан кейін жуу тәртіптерін ауыстырғышты «ҚҰЮ (төгу)» тәртібіне келтіріңіз.

Жуу багынан киім-кешекті орталықтандырушыға салыңыз:

- ауыр және ірі заттарды бірінші кезекте салыңыз;
- киім-кешекті орталықтандырушыға біркелкі етіп салыңыз, киім-кешектің бір жағына жиналуына жол бермеңіз (сығатын бөліктің баланссыздануы аномальдық дірілдің және жұмыс барысында шудың пайда болуына әсер етеді);
- Сығу барысында орталықтандырушыдан шығып кетпес үшін киім-кешектің үстіне сақтандырушы торды төсеңіз;
- құйып алатын түтікті су төгетін ыдысқа салыңыз;
- сығатын бөліктің қақпағын жабыңыз және сығу таймерін қажетті қалыпқа келтіріңіз, осыдан соң сығу үрдісі басталады.

Егер орталықтандырушы жұмысы басталғанда қатты діріл немесе бак қабырғасына соғылу пайда болса, жедел арада орталықтандырушыны сөндіріңіз де, сығу таймерін нольдік қалыпқа келтіріңіз, киім-кешекті қайта салып, сығу әрекетін қайтадан іске қосыңыз.

Жуу аяқталғаннан кейін жуу және сығу бөліктерін шайып, суды төгіп тастаңыз. Суды төгу амалын іске қосу жұмыс тәртіптерін ауыстырғышты «Құю (төгу)» қалпына ауыстыру арқылы жүзеге асырылады. Құйып алатын түтіктің қалпына міндетті түрде назар аударыңыз.

Бактар мен гидрожүйелерден сутолық ағызылып алынғанда:

- Құйып алатын түтікті машинаның қаңқасына тік қалыпта бекітіңіз;
- судың тартылуы үшін түтікті ажыратыңыз;
- тоқсымды розеткадан ажыратыңыз және оны ұқыптап орап қойыңыз;
- құйғыш сүзгіні тазартыңыз;
- бактың ішкі қабырғаларын, қаңқасын сүртіңіз және желдетіп, толық кептіру үшін қақпақты ашық қалдырыңыз;
- жанармайлық негіздегі тазартқыш құралдарды пайдаланбаңыз, себебі олар машинаның пластмасса бөлшектерін зақымдауы мүмкін.

ТЕХНИКАЛЫҚ ҚЫЗМЕТ КӨРСЕТУ ЖӘНЕ САҚТАУ ЕРЕЖЕЛЕРІ

Қызмет мерзімін арттыру үшін машинаның электрлік қозғалтқышын әр 3 жыл сайын жөндеу шеберханаларында бөлшектерді майлап отыру керек.

Машинаны температурасы +5°C-тан кем болмайын құрғақ, жабық жайда сақтаңыз.

Аталған талаптарды сақтау және машинаны ұқыпты пайдалану оның қызмет мерзімін ұзартады.

БОЛУЫ МҮМКІН АҚАУЛАР МЕН ОЛАРДЫ ЖОЮ ӘДІСТЕРІ

Ақауларды жою бойынша барлық жұмыстарды тоқсым ашасы желіден ажыратылғаннан кейін ғана жүзеге асырыңыз.

Машинаны қолдану барысында белсендеуіштің жетектік белдігі босауы мүмкін. Белдікті алмастыру үшін немесе оның керілімін күйлеу үшін шеберді шақыру керек.

Болуы мүмкін кемшіліктердің атаулары	Мүмкін себеп	Жою амалы
Желілік ашаны және таймерді іске қосқанда электрлік қозғалтқыш қосылмайды.	Жарамсыз розетка.	Розеткаға үстелдік шамды қосу арқылы желідегі кернеуді тексеріңіз.
	Жарамсыз аша.	Шеберді шақырыңыз.
	Желілік тоқсымның үзілуі.	
Электрлік қозғалтқыш гүлдейді, бірақ белсендеуіш айналмайды және біраз уақыттан соң электрлік қозғалтқыш сенеді.	Жарамсыз жуу таймері немесе электрлік қозғалтқыш.	
	Белсендеуіш қысылған немесе машинаға шамадан тыс киім-кешек салынған.	Машинаны сөндіріңіз, белсендеуішті босатыңыз және 3-5 минуттан соң машинаны қайта іске қосыңыз.
	Белдік қатты тартылған.	Машинаны сөндіріңіз, шеберді шақырыңыз.
Жуу қарқыны төмендеді.	Желі кернеуі төмендеген.	Жууды басқа уақытқа алмастырыңыз.
	Белдіктің керілімі босаған.	Машинаны сөндіріңіз, шеберді шақырыңыз.
Электрлік қозғалтқыш жұмыс істейді, белсендеуіш айналмайды.	Белдік шығып кеткен.	Шеберді шақырыңыз.
Машина астынан су ағады.	Зақымданған түтік.	Шеберді шақырыңыз.
	Тығыздауыштар тозған немесе бұзылған.	
Жуғыш ерітіндіні немесе суды белсендеуіш шашыратады.	Сұйықтық деңгейі төмен.	Нұсқаулықта көрсетілген деңгейге дейін су құйыңыз.

Басқа жағдайларда машинаны жөндеу шеберханасына тапсырыңыз.

ӨНДІРУШІНІҢ КЕПІЛДЕМЕЛЕРІ

Дайындаушы жуғыш машина сатылған күннен бастап тұтынушы пайдалану талаптары мен осы нұсқаулықта қарастырылған күту шарттарын орындағанда 12 ай бойы кінәратсыз жұмыс жасайтындығына кепілдік береді.

Машинаның өндірістік ақаулары анықталған жағдайда тұтынушы жөндеу шеберханасына жүгінуге міндетті, ал ол болмаған жағдайда кір жуғыш машинаны сатқан дүкенге жүгінуге болады. Сататын ұйымдарда сақтау мерзімі 6 айдан аспауы керек.

Кепілдік мерзімі бойына тұтынушы анықтаған машинаның ақаулары ақысыз жөнделеді (кепілдік шеберханалары арқылы).

Кепілдік түбіртектерінде дүкеннің мөрмен расталған сату күні болмаған жағдайда кепілдік мерзімі машина шығарылған күннен бастап есептеледі.

Машинаны сатып ала отырып қолдану бойынша нұсқаулықта кепілдік мерзімі бойы машинаның тегін жөнделуіне құқық беретін түбіртектің болуын тексеріңіз.

Кепілдік түбіртегін жоғалту тегін жөндеу құқығынан айырады.

Кепілдік түбіртегін кепілдік жөндеу жұмыстарын атаратын механик қана, Сіздің машинада ақау болған кезде талап ете алады.

Маханиктен түбіртекті алғандығы туралы мұқабаға қол қоюын талап етіңіз.

Бұйым, төмендегі жағдайлардың себебінен кепілдік мерзімінің кезеңінде істен шыққан жағдайда, дайындаушы оған жауапты болмайды:

- тұтынушы осы нұсқаулықта қарастырылған қолдану және күтім жасау ережелерін қадағалама-маса.
 - тұтынушы немесе сатушы кәсіпорын жуғыш машиналарды салақ сақтаса және олақ тасымалдаса.;
 - кір жуғыш машиналар коммерциялық мақсатта пайдаланылса, кәсіпорындар мен ұйымдар қолданылса;
- Сондай-ақ:
- қабылдау туралы куәлік болмаса және кепілдік түбіртегі болмаса;
 - тұтынушы машинаны өз еркімен бөлшектейтін болса.

Дайындаушы кәсіпорынның кепілдік міндеттемелерін ОАО «Торговый дом «Воткинский завод», «Фея» Техникалық орталығы» жүзеге асырады.

*427430, Удмуртская Республика, г. Воткинск, Главпочтамт, а/я 21, тел. (34145) 2-98-40,
e-mail: service@topol.ru*

www.feya-bt.ru

Получить более подробную информацию о работе сервисных центров Вы сможете, посетив официальный сайт ОАО «Торговый дом «Воткинский завод»: www.feya-bt.ru

Произведено по заказу ОАО «Торговый дом «Воткинский завод»
Страна-изготовитель: КНР.

Юридический адрес: ОАО «Торговый дом «Воткинский завод», 427430, Россия, Удмуртская Республика, г. Воткинск, ул. Декабристов, д. 8.



ОАО Торговый дом
“ВОТКИНСКИЙ ЗАВОД”