

## 10 СВИДЕТЕЛЬСТВО О ПРИЕМКЕ И ПРОДАЖЕ

Зонт вытяжной Форест 90П-650-ПЗГ ЗВ-650-90-83 УХЛ4.2



соответствует требованиям ТУ 3468-031-07610279-08, нормативных документов безопасности, санитарно-эпидемиологическим правилам и нормам, ЭМС,

соответствует требованиям ТУ 3468-031-07610279-08, нормативных документов безопасности, санитарно-эпидемиологическим правилам и нормам, ЭМС, ГОСТ Р 51317.3.2-2006 (МЭК 61000-3-2:2005); ГОСТ Р 51317.3.3-2008 (МЭК 61000-3-3:2005); ГОСТ Р 51318.14.1-2006 (СИСНР 14-1:2005); ГОСТ Р 51318.14.2-2006 (СИСНР 14-2:2001); ГОСТ Р 52161.2.31-2007 (МЭК 60335-2-31:2002).

Сертификат соответствия № ТС **TC RU C-RU.ME.10.B.00025** срок действия по 16.06.2016 г, выдан органом по сертификации бытовой электротехники ООО "ТЕСТБЭТ", Россия, г. Москва.

Экспертное заключение № 956 от 29.05.2012 выдано ФГУЗ "Центр гигиены и эпидемиологии в Калужской области", г. Калуга, Россия.

Дата выпуска \_\_\_\_\_ Штамп ОТК \_\_\_\_\_

Продан \_\_\_\_\_ Штамп продавца \_\_\_\_\_

## 11 ГАРАНТИИ ИЗГОТОВИТЕЛЯ

Гарантийный срок эксплуатации зонта - 12 месяцев, вентилятора - 60 месяцев, со дня продажи через розничную сеть. Установленный срок службы зонта не менее 10 лет. Гарантия не распространяется на электролампы.

## ЗАЩИТА ОКРУЖАЮЩЕЙ СРЕДЫ.

По окончании срока эксплуатации не выбрасывайте вытяжной зонт вместе с обычными бытовыми отходами, а сдавайте в специальные пункты приема. Поступая так, вы способствуете делу охраны окружающей среды.

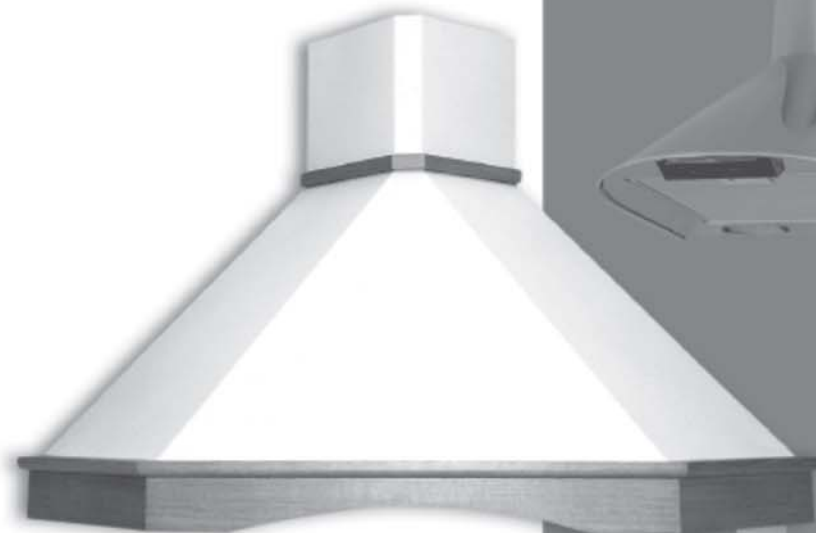


### Адрес изготовителя:

248033, Россия, г. Калуга, проезд 2-й Академический, 13  
ЗАО "ЭЛМАТ", [www.elikor.com](http://www.elikor.com)  
Сервисная служба: тел. (4842) 50-05-05  
Бесплатная горячая линия: 8-800-555-12-55



# ЗОНТ ВЫТЯЖНОЙ ФОРЕСТ



## РУКОВОДСТВО ПО ЭКСПЛУАТАЦИИ

*Благодарим Вас  
за покупку вытяжного зонта  
торговой марки «ELIKOR».  
Надеемся, он будет соответствовать  
всем Вашим требованиям, и Вы в дальнейшем  
также будете доверять марке «ELIKOR».*

#### 8.6 Замена галогенной лампы (рис. 9):

- выньте вилку шнура электропитания из розетки электросети;
- дайте лампе остыть, если свет был включен;
- снимите крышку светильника, используя в качестве рычага плоскую отвертку;
- замените лампу аналогичной (G4, 20 Вт, 12 В) и установите на место крышку;
- берите лампу только чистой тряпкой.

ПЖТКМ 3.384.060 РЭ

18.06.12

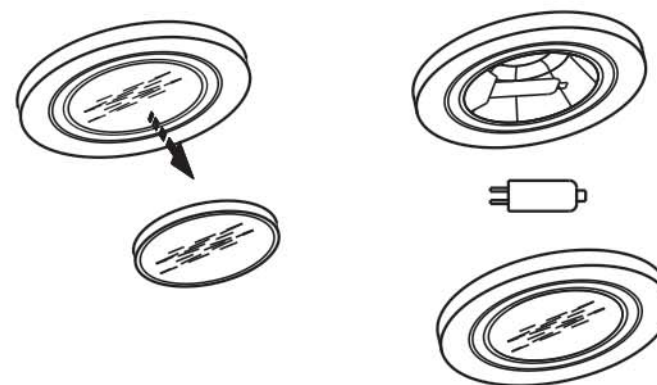


РИС. 9

**ВНИМАНИЕ!** На период гарантийного срока сохраняйте руководство.

#### 9 ПРАВИЛА ХРАНЕНИЯ

9.1 Зонт должен храниться в упаковке завода изготовителя в закрытом помещении при температуре от -50 от +40°С. При этом относительная влажность воздуха при температуре+15°С не должна превышать 80%.

## 7 ПОРЯДОК РАБОТЫ

7.1 Рекомендуется включать вытяжной зонт перед началом приготовления пищи и оставлять его включенным примерно на 15 минут после завершения приготовления, чтобы обеспечить удаление загрязненного воздуха.

7.2 Включение зонта производится при помощи ползункового переключателя (рис. 8). Правый переключатель регулирует скорость работы вентилятора:

позиция 0 - вентилятор выключен;  
позиция 1 - низкая скорость работы вентилятора;  
позиция 2 - средняя скорость работы вентилятора;  
позиция 3 - высокая скорость работы вентилятора.

Включение сигнальной лампочки информирует о работе вентилятора.

Левый переключатель регулирует режим освещения в соответствии с обозначением:

1 - включено; 0 - выключено

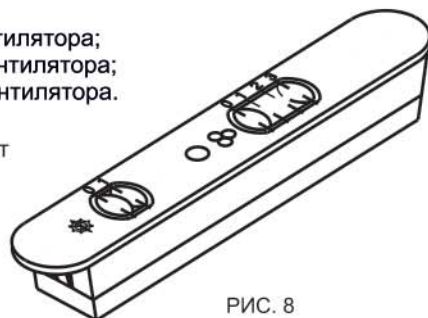


РИС. 8

## 8 ТЕХНИЧЕСКОЕ ОБСЛУЖИВАНИЕ

8.1 При проведении технического обслуживания необходимо строго руководствоваться требованиями безопасности (раздел 4).

8.2 Очистку загрязненных поверхностей производить мягкой салфеткой, смоченной водой с нейтральным моющим средством, используемым для мытья посуды, или денатурированным спиртом.

8.3 Для очистки фильтров извлеките их из зонта (рис. 4) и произведите очистку с помощью щетки горячим водным раствором нейтрального моющего средства вручную или в посудомоечной машине (при 60°C).

Сильно загрязненные фильтры не следует мыть в посудомоечной машине вместе с посудой.

8.4 Алюминиевые фильтры предназначены для задержки частиц жира, которые образуются при приготовлении пищи, поэтому они должны использоваться, как в вытяжной, так и в рециркуляционной конфигурации.

**ВНИМАНИЕ:** алюминиевые фильтры должны очищаться через каждые 4 недели. Обязательно высушите фильтры перед установкой их в зонт! Недопустимо попадание воды в электродвигатель, переключатель и патроны ламп! Включайте зонт только после полного высыхания всех его поверхностей!

8.5 Угольные фильтры должны использоваться только при работе зонта в режиме рециркуляции. Обычно через четыре месяца угольные фильтры требуют замены, их нельзя чистить и использовать повторно. Угольные фильтры не содержат вредных веществ. Их можно утилизировать как обычный мусор.



«Форест»

Обозначение: ЗВ-650-90-83 УХЛ4.2



## Содержание

|  |    |
|--|----|
| 1 Общие указания .....                     | 5  |
| 2 Технические данные.....                  | 6  |
| 3 Комплектность.....                       | 6  |
| 4 Требования безопасности.....             | 6  |
| 5 Устройство вытяжного зонта.....          | 7  |
| 6 Подготовка к работе.....                 | 8  |
| 7 Порядок работы.....                      | 9  |
| 8 Техническое обслуживание.....            | 10 |
| 9 Правила хранения.....                    | 11 |
| 10 Свидетельство о приемке и продаже ..... | 12 |
| 11 Гарантии изготовителя.....              | 12 |

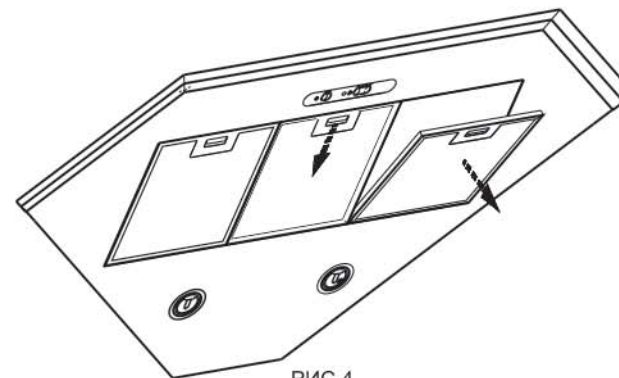


РИС.4

6.1.1 Прежде чем повесить зонт, необходимо верхнее деревянное обрамление (поз. 7, рис. 2) приклеить к корпусу зонта (поз. 5, рис. 2). Снимите защитную пленку с двухсторонней самоклеящейся ленты, которая наклеена на обрамлении, затем приклейте обрамление к корпусу зонта .

6.2 В зависимости от режима эксплуатации зонта соедините вентилятор с вентиляционной решеткой полужестким гофрированным воздуховодом (рис. 5) или установите на вентилятор угольные фильтры (рис. 6).

Угольные фильтры устанавливаются на защитные корпуса вентилятора путем легкого нажатия

**ВНИМАНИЕ:** в зависимости от варианта монтажа используйте винты самонарезающие и дюбели, соответствующие типу стены (например: железобетон, гипсокартон и т. д.). Если винты и дюбели входят в комплект поставки, следует удостовериться в том, что они подходят для того типа стены, на которой должен быть смонтирован вытяжной зонт.

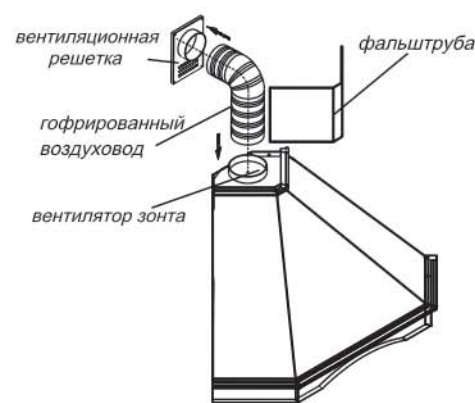
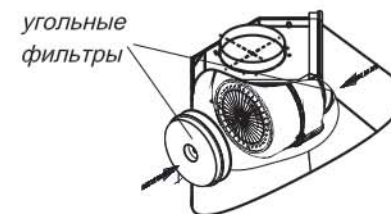


РИС. 5



режим рециркуляции

РИС. 6

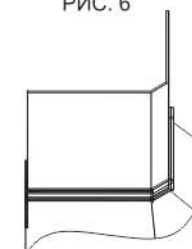


РИС. 7

6.3 На верхнее обрамление установите фальштрубу (рис. 7).

- 1 - Вентилятор.
- 2 - Блок переключателей.
- 3 - Светильники галогенные.
- 4 - Трансформатор.
- 5 - Кожух.
- 6 - Обрамление нижнее.
- 7 - Обрамление верхнее.
- 8 - Фильтр алюминиевый.
- 9 - Фальштруба.
- 10, 11 - Дюбели Ø8 мм и винты самонарезающие 4,2x32 для крепления зонта к стене.

## 6 ПОДГОТОВКА К РАБОТЕ

### 6.1 Крепление вытяжного зонта (рис. 3).

Упаковка зонта содержит картонную прокладку-шаблон с изображением отверстий для крепления зонта,

- перед установкой зонта снимите алюминиевые фильтры, для этого нажмите на пружинный замок на фильтре и потяните его вниз и на себя (рис. 4);
- разметьте линию установки нижней части зонта над плитой (рис. 1);
- разметьте линию на расстоянии 60 см от нижней части зонта на стене, предусмотренной для установки зонта (для разметки отверстий крепления зонта);
- закрепите на стене прокладку с изображением отверстий так, чтобы центры верхних отверстий "замочная скважина" располагались на этой линии;
- просверлите в стене через прокладку четыре отверстия для установки дюбелей Ø8 мм (поз.10, 12; рис. 2) и забейте их;
- в отверстия двух верхних дюбелей вверните самонарезающие винты;
- навесьте на них зонт через отверстия типа «замочная скважина»;
- дополнительно закрепите зонт двумя винтами (поз. 13, рис. 2);
- установите фильтры.

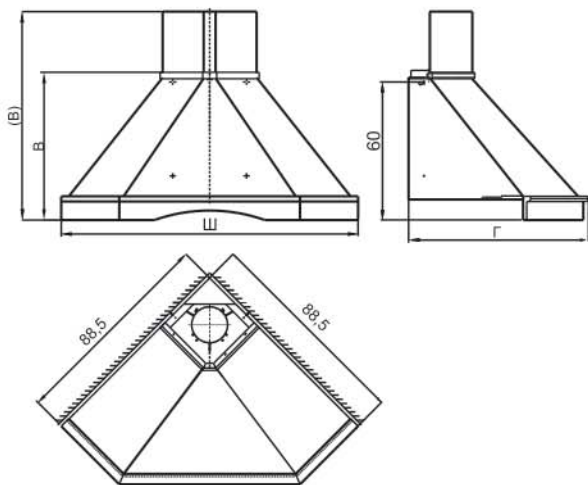


РИС. 3

## Вниманию потребителей!

При покупке вытяжного зонта убедитесь:

- в нормальном функционировании зонта;
- в комплектности по разделу 3;
- в отсутствии механических повреждений;
- в наличии штампа продавца и даты продажи в руководстве по эксплуатации и в гарантийном талоне.

После хранения вытяжного зонта в холодном помещении или после перевозки в зимних условиях перед включением в сеть необходимо выдержать его при комнатной температуре (+18...+20°C) не менее 2 час. Перед установкой вытяжного зонта на кухне внимательно ознакомьтесь с настоящим руководством.

Зонт вытяжной работает в следующих режимах:

- в режиме "вытяжки" - воздух удаляется за пределы помещения.
- в режиме "рециркуляции" - воздух очищается и поступает обратно в помещение.

Для эксплуатации зонта в режиме вытяжки необходимо приобрести полужесткий гофрированный воздуховод (либо его аналоги) внутренним диаметром 150 мм и соответствующую вентиляционную решетку.

Для эксплуатации зонта в режиме рециркуляции рекомендуем приобрести угольные фильтры, если конструкция зонта позволяет их установить (см. табл. 1).

## 1 ОБЩИЕ УКАЗАНИЯ

1.1 Вытяжной зонт (в дальнейшем именуемый «зонт») предназначен для удаления или очистки воздуха, поднимающегося от плиты в бытовых кухнях.

1.2 Зонт устанавливайте над плитой, как показано на рис. 1.

1.3 С целью достижения наибольшей воздухопроизводительности при наименьшем шуме от зонта в режиме вытяжки, рекомендуем выполнять воздуховоды минимальной длины и с наименьшим количеством изгибов. Уменьшение диаметра воздуховода не допускается.

1.4 Перед эксплуатацией вытяжного зонта убедитесь в том, что возвратный клапан, расположенный на горловине вентилятора (рис. 2), имеет свободный ход (легко поднимается вверх и опускается).

1.5 В случае эксплуатации зонта в режиме вытяжки обеспечьте достаточное поступление свежего воздуха в помещение.

1.6 Если зонт используется в режиме рециркуляции воздуха (с угольным фильтром), то эксплуатация возможна без каких-либо ограничений.

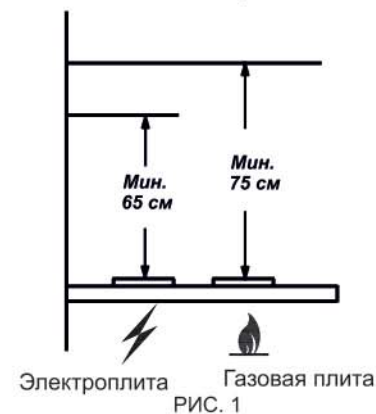


РИС. 1



## 2 ТЕХНИЧЕСКИЕ ДАННЫЕ

|   |                      |
|---|----------------------|
| 2.1 Воздухопроизводительность зонта, м <sup>3</sup> /час, max | 650                  |
| 2.2 Уровень шума, дБА, не более                               | 62                   |
| 2.3 Номинальное напряжение, В; частота, Гц                    | 220, 50              |
| 2.4 Номинальное напряжение галогенных ламп, В                 | 12                   |
| 2.5 Потребляемая мощность, Вт, не более                       | 225                  |
| в том числе ламп, Вт  | 2x20                 |
| 2.6 Класс защиты  | II по ГОСТ МЭК 335-1 |
| 2.7 Степень защиты от влаги                                   | обычное исполнение   |
| 2.8 Режим работы  | продолжительный      |
| 2.9 Климатическое исполнение                                  | УХЛ4.2 по ГОСТ15150  |

ТАБЛ. 1

| Наименование       | Габаритные размеры, см<br>ШxГxВ(В) | Масса, кг<br>(без упаковки) | Тип<br>угольного фильтра |
|--------------------|------------------------------------|-----------------------------|--------------------------|
| Форест 90П-650-ПЗГ | 125x76x62,2(88)                    | 18,0                        | Ф-02                     |

В -высота зонта без фальштрубы;  
(В) -высота зонта с фальштрубой

## 3 КОМПЛЕКТНОСТЬ

|   |       |
|---|-------|
| 3.1 Зонт вытяжной с обрамлением из натурального дерева (нижним) | 1 шт. |
| 3.2 Обрамление верхнее  | 1 шт. |
| 3.3 Фальштруба  | 1 шт. |
| 3.4 Крепежные изделия   |       |
| винт самонарезающий 4,2x32                                      | 4 шт. |
| дюбель пластмассовый Ø8   | 4 шт. |
| 3.5 Упаковка  | 1 шт. |
| 3.6 Руководство по эксплуатации                                 | 1 шт. |

## 4 ТРЕБОВАНИЯ БЕЗОПАСНОСТИ

4.1 Все работы по монтажу, ремонту, замене ламп и других электрических деталей, очистке загрязненных поверхностей, снятию съемных частей производите при извлеченной вилке шнура электропитания из розетки электросети.

4.2 **ЗАПРЕЩАЕТСЯ** включать зонт в сеть с напряжением и частотой, не соответствующими указанным в технических данных (220В±10%, 50Гц±2%).

4.3 Не прикасайтесь к лампам во время их включенного состояния и прилегающим к ним поверхностям. Даже через некоторое время после их выключения еще имеется риск ожога.

4.4 Эксплуатируйте вытяжной зонт только с установленными лампами. Неисправные лампы следует сразу же заменять.

4.5 Ежемесячно производите очистку загрязненных поверхностей и жиропоглощающего алюминиевого фильтра(раздел 8). Если очистка фильтра не производится в соответствии с руководством по эксплуатации, то уменьшается производительность зонта и появляется риск возгорания фильтра! Никогда не эксплуатируйте зонт без установленного фильтра!

4.6 Устанавливайте зонт над плитой в соответствии с рис. 1.

4.7 Не допускайте возникновения факельного пламени под зонтом! Пламя газовых конфорок всегда должно быть закрыто посудой. Сильный нагрев пламенем газовых конфорок может повредить вытяжной зонт.

4.8 Работы по поиску и устранению неисправностей (кроме замены лампы) должны выполняться лицом, обученным правилам работы с электроустановками. При повреждении шнура питания его следует заменить аналогичным шнуром, приобретаемым у изготовителя или его агента.

4.9 Зонт предназначен только для удаления или очистки воздуха. Оберегайте его от статических и динамических нагрузок.

4.10 При работе зонта в режиме вытяжки одновременно с отопительным оборудованием, которое используется с вытяжными трубами (отопительные системы, проточные водонагреватели или котлы, работающие на газе, жидком или твердом топливе), необходимо обеспечить подачу воздуха в объеме, достаточном для сгорания топлива. При подаче воздуха в недостаточном объеме возникает опасность отравления газообразными продуктами сгорания, которые всасываются обратно в помещение.

4.11 В режиме вытяжки загрязненный воздух не должен выходить в вытяжное отверстие, используемое для удаления запахов из приборов, сжигающих газ или другие виды топлива (не применяют к приборам, которые только направляют воздух обратно в комнату).

4.12 Данный прибор НЕ предназначен для использования людьми (включая детей), у которых есть физические, нервные или психические отклонения или недостаток опыта и знаний, за исключением случаев, когда за такими лицами осуществляется надзор или проводится их инструктирование относительно использования данного прибора лицом, отвечающим за их безопасность. Необходимо осуществлять надзор за детьми с целью недопущения их игр с прибором.

## 5 УСТРОЙСТВО ВЫТЯЖНОГО ЗОНТА

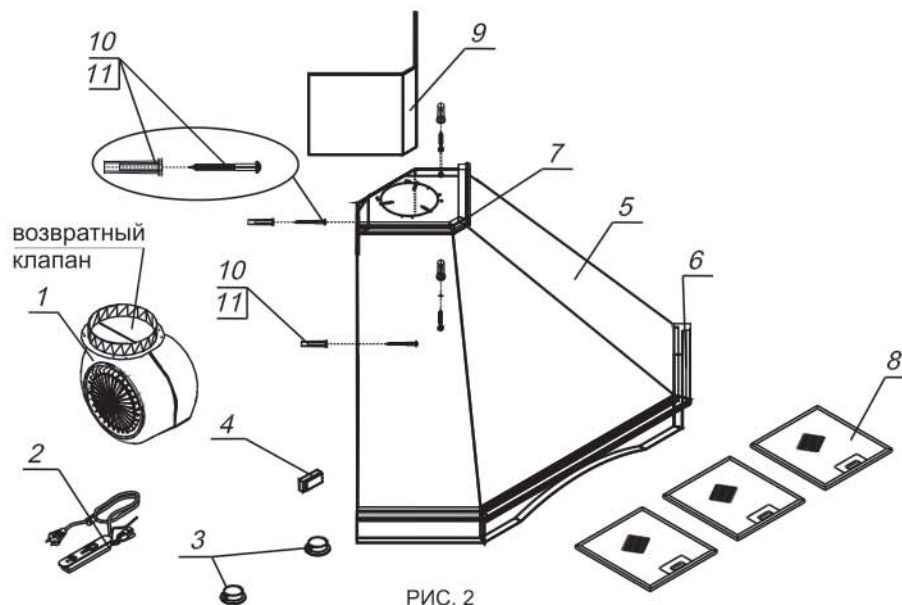


РИС. 2