

## 10 СВИДЕТЕЛЬСТВО О ПРИЕМКЕ И ПРОДАЖЕ

### Зонт вытяжной

<input type="checkbox"/> Ротонда 60П-650-ПЗЛ	ЗВ-650-50-336 УХЛ4.2
<input type="checkbox"/> Аркада 60П-650-ПЗГ	ЗВ-650-60-136 УХЛ4.2
<input type="checkbox"/> Ротонда 60П-650-ПЗЛ	ЗВ-650-60-82 УХЛ4.2
<input type="checkbox"/> Ротонда 60П-1000-ПЗГ	ЗВ-1000-60-212 УХЛ4.2
<input type="checkbox"/> Ротонда Винченце 60П-650-ПЗЛ	ЗВ-650-60-322 УХЛ4.2
<input type="checkbox"/> Ротонда Мирабо 60П-650-ПЗЛ	ЗВ-650-60-323 УХЛ4.2
<input type="checkbox"/> Ротонда Бизе 60П-650-ПЗЛ	ЗВ-650-60-324 УХЛ4.2
<input type="checkbox"/> Ротонда Спектр 60П-650-ПЗЛ	ЗВ-650-60-325 УХЛ4.2
<input type="checkbox"/> Аркада 90П-650-ПЗГ	ЗВ-650-90-119 УХЛ4.2
<input type="checkbox"/> Аркада 90П-650-ПЗГ Василиса	ЗВ-650-90-119 УХЛ4.2
<input type="checkbox"/> Ротонда 90П-650-ПЗГ	ЗВ-650-90-74 УХЛ4.2
<input type="checkbox"/> Ротонда 90П-1000-С4Г	ЗВ-1000-90-210 УХЛ4.2
<input type="checkbox"/> Ротонда 90П-1000-ПЗГ	ЗВ-1000-90-222 УХЛ4.2
<input type="checkbox"/> Ротонда Винченце 90П-650-ПЗГ	ЗВ-650-90-238 УХЛ4.2
<input type="checkbox"/> Ротонда Мирабо 90П-650-ПЗГ	ЗВ-650-90-242 УХЛ4.2
<input type="checkbox"/> Ротонда Бизе 90П-650-ПЗГ	ЗВ-650-90-243 УХЛ4.2

соответствует требованиям ТУ 3468-031-07610279-08, нормативных документов безопасности, санитарно-эпидемиологическим правилам и нормам, ЭМС, ГОСТ Р 51317.3.2-2006 (МЭК 61000-3-2:2005); ГОСТ Р 51317.3.3-2008 (МЭК 61000-3-3:2005); ГОСТ Р 51318.14.1-2006 (СИСПР 14-1:2005); ГОСТ Р 51318.14.2-2006 (СИСПР 14-2:2001); ГОСТ Р 52161.2.31-2007 (МЭК 60335-2-31:2002).

Сертификат соответствия № ТС **TC RU C-RU.ME.10.B.00025** срок действия по 16.06.2016 г., ТС **TC RU C-RU.ME.10.B.00241** срок действия по 16.06.2016г. выдан органом по сертификации бытовой электротехники ООО "ТЕСТБЭТ", Россия, г. Москва.

Экспертное заключение № 956 от 29.05.2012 выдано ФГУЗ «Центр гигиены и эпидемиологии в Калужской области», г. Калуга, Россия.

Дата выпуска \_\_\_\_\_ Штамп ОТК \_\_\_\_\_

Продан \_\_\_\_\_ Штамп продавца \_\_\_\_\_

### 11 ГАРАНТИИ ИЗГОТОВИТЕЛЯ

Гарантийный срок эксплуатации зонта - 12 месяцев, вентилятора - 60 месяцев, со дня продажи через розничную сеть. Установленный срок службы зонта не менее 10 лет. Гарантия не распространяется на электролампы.



248033, г. Калуга, 2-й Академический проезд, 13  
Тел.: +7 (4842) 500-510/540/595 Факс: +7 (4842) 500-502  
Горячая линия: 8-800-555-12-55  
Сервисная служба: тел.500-505  
e-mail: info@elikor.com

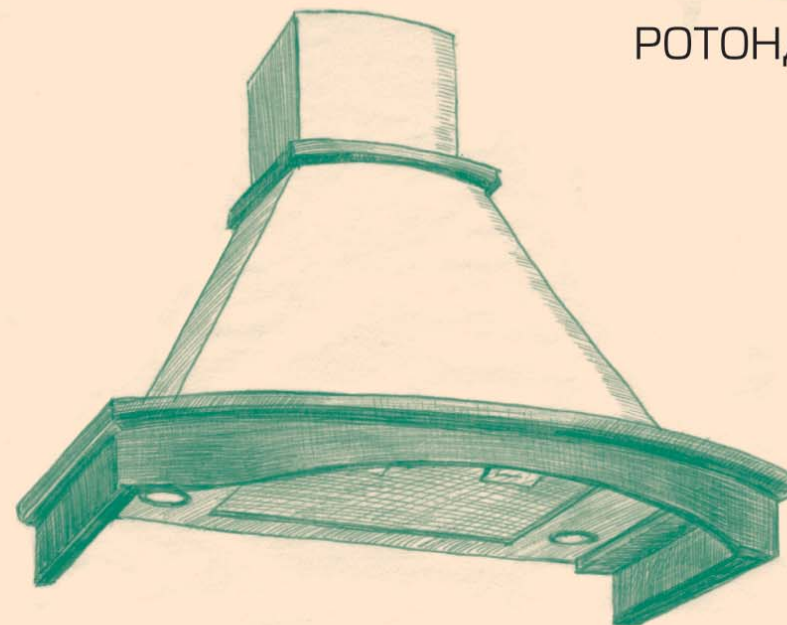
**ЗАО «ЭЛМАТ», [www.elikor.com](http://www.elikor.com)**

**ELIKOR**  
[www.elikor.com](http://www.elikor.com)

*Кухонные вытяжки и воздухоочистители*

## ЗОНТ ВЫТЯЖНОЙ

АРКАДА  
РОТОНДА



# РУКОВОДСТВО ПО ЭКСПЛУАТАЦИИ

## СОДЕРЖАНИЕ

1	Общие указания .....	04
2	Технические данные.....	05
3	Комплектность .....	06
4	Требования безопасности .....	06
5	Устройство вытяжного зонта .....	07
6	Подготовка к работе .....	07
7	Порядок работы .....	09
8	Техническое обслуживание .....	10
9	Правила хранения .....	10
10	Свидетельство о приемке и продаже .....	12
11	Гарантии изготовителя .....	12

*Благодарим Вас за покупку  
вытяжного зонта торговой марки «ELIKOR».  
Надеемся, он будет соответствовать  
всем Вашим требованиям,  
Вы в дальнейшем также будете доверять  
марке «ELIKOR»!*

## ЗАЩИТА ОКРУЖАЮЩЕЙ СРЕДЫ

По окончании срока эксплуатации не выбрасывайте вытяжной зонт вместе с обычными бытовыми отходами, а сдавайте в специальные пункты приема. Поступая так, Вы способствуете делу охраны окружающей среды.



Включение сигнального индикатора информирует о работе вентилятора. Левый переключатель регулирует режим освещения в соответствии с обозначением:

1 - включено; 0 - выключено.

## 8 ТЕХНИЧЕСКОЕ ОБСЛУЖИВАНИЕ

8.1 При проведении технического обслуживания необходимо строго руководствоваться требованиями безопасности (раздел 4).

8.2 Очистку загрязненных поверхностей производить мягкой салфеткой, смоченной водой с нейтральным моющим средством, используемым для мытья посуды.

8.3 Для очистки алюминиевого фильтра извлеките его из зонта (рис. 4) и произведите очистку с помощью щетки горячим водным раствором нейтрального моющего средства вручную или в посудомоечной машине (при 60°C).

Сильно загрязненный фильтр не следует мыть в посудомоечной машине вместе с посудой.

8.4 Алюминиевый фильтр предназначен для задержки частиц жира, которые образуются при приготовлении пищи, поэтому он должен всегда использоваться.

**ВНИМАНИЕ:** алюминиевый фильтр должен очищаться через каждые 4 недели. Обязательно высушите фильтр перед установкой его в зонт! Недопустимо попадание воды в электродвигатель, переключатель и патроны ламп! Включайте зонт только после полного высыхания всех его поверхностей!

8.5 **Угольные фильтры** должны использоваться только при работе зонта в режиме рециркуляции. Обычно через четыре месяца угольные фильтры требуют замены, их нельзя чистить и использовать повторно.

Угольные фильтры не содержат вредных веществ. Их можно утилизировать как обычный мусор.

8.6 Замена электрической лампы.

8.6.1 Замена лампы накаливания производите в следующей последовательности:

- выньте вилку шнура электропитания из розетки электросети;
- дайте лампе остыть, если свет был включен;
- снимите алюминиевый фильтр (рис. 4);
- неисправная лампа выкручивается против часовой стрелки и заменяется на новую, такой же модели и мощности (Е 14, макс 40 Вт)
- установите на место алюминиевый фильтр.

8.6.2 Замена галогенной лампы (рис. 11) :

- выньте вилку шнура электропитания из розетки электросети;
- дайте лампам остыть, если свет был включен;
- снимите крышку светильника, используя в качестве рычага плоскую отвертку;
- замените лампу аналогичной (G4 20 Вт, 12 В) и установите на место крышку.

**Внимание! Берите лампы только чистой тряпкой!**

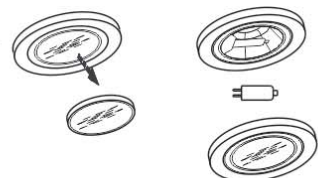


рис. 11

**ВНИМАНИЕ:** На период гарантийного срока сохраняйте руководство.

## 9 ПРАВИЛА ХРАНЕНИЯ

9.1 Зонт должен храниться в упаковке завода изготовителя в закрытом помещении при температуре от -50 до +40°C. При этом относительная влажность воздуха при температуре +15°C не должна превышать 80%.

Конструкция и характеристики устройства могут быть изменены без предварительного уведомления.

## ТИПЫ ЗОНТОВ ВЫТЯЖНЫХ



«Аркада 60»  
«Аркада 90»



«Ротонда 50»  
«Ротонда 60»



«Ротонда 90»

## ВНИМАНИЮ ПОТРЕБИТЕЛЕЙ!

При покупке вытяжного зонта убедитесь:

- в нормальном функционировании зонта;
- в комплектности по разделу 3;
- в отсутствии механических повреждений;
- в наличии штампа продавца и даты продажи в руководстве по эксплуатации и гарантийном талоне.

После хранения вытяжного зонта в холодном помещении или после перевозки в зимних условиях перед включением в сеть необходимо выдержать его при комнатной температуре (+18...+20°C) не менее 2 часов. Перед установкой вытяжного зонта на кухне внимательно ознакомьтесь с настоящим руководством.

Зонт вытяжной работает в следующих режимах:

- в режиме "вытяжки" - воздух удаляется за пределы помещения;
- в режиме "рециркуляции" - воздух очищается и поступает обратно в помещение.

Для эксплуатации зонта в режиме вытяжки необходимо приобрести полужесткий гофрированный воздуховод (либо его аналоги) внутренним диаметром 150 мм и соответствующую вентиляционную решетку.

Для эксплуатации зонта в режиме рециркуляции необходимо приобрести угольные фильтры (см табл.1).

## 1 ОБЩИЕ УКАЗАНИЯ

1.1 Вытяжной зонт (в дальнейшем именуемый «зонт») предназначен для удаления или очистки воздуха, поднимающегося от плиты в бытовых кухнях.

1.2 Зонт устанавливайте на высоте, как показано на рис. 1.

1.3 С целью достижения наибольшей воздухопроизводительности при наименьшем шуме в режиме вытяжки, рекомендуем выполнять воздуховоды минимальной длины и с наименьшим количеством изгибов. Уменьшение диаметра воздуховода не допускается.

1.4 В случае эксплуатации зонта в режиме вытяжки обеспечьте достаточное поступление свежего воздуха в помещение.

1.5 Если зонт используется в режиме рециркуляции воздуха (с угольным фильтром), то эксплуатация возможна без ограничений по пунктам 1.3 - 1.4.

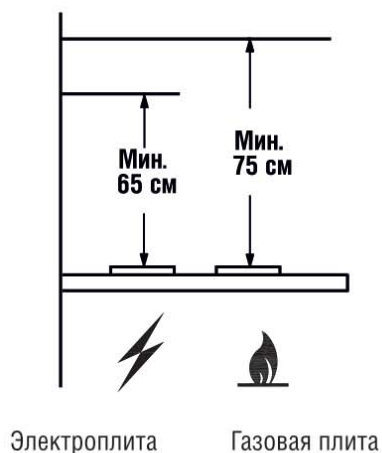


рис. 1

- обозначьте центры отверстий для крепления кронштейна;
- просверлите два отверстия Ø8 для установки дюбелей и прикрепите кронштейн к стене самонарезающими винтами

6.4 В зависимости от режима эксплуатации зонта соедините вентилятор с вентиляционной решеткой полужестким гофрированным воздуховодом (рис. 7) или установите на вентилятор угольные фильтры (рис. 7А).

Угольные фильтры устанавливаются на защитные решетки корпуса вентилятора путем легкого нажатия и поворота их по часовой стрелке.

6.5 Выдвиньте фальштрубу, оденьте ее на кронштейн (рис. 8) и закрепите винтами.

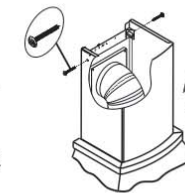


рис. 8

**ВНИМАНИЕ:** в зависимости от варианта монтажа используйте самонарезающие винты и дюбели, соответствующие типу стены (например: железобетон, гипсокартон и т. д.). Если винты и дюбели входят в комплект поставки, следует удостовериться в том, что они подходят для того типа стены, на которой должен быть смонтирован вытяжной зонт.

## 7 ПОРЯДОК РАБОТЫ

7.1 Рекомендуется включать вытяжной зонт перед началом приготовления пищи и после завершения приготовления оставлять включенным примерно на 15 минут, чтобы обеспечить удаление загрязненного воздуха.

7.2 Управление вытяжным зонтом производится одним из переключателей:

- сенсорным переключателем со светодиодным индикатором скорости вентилятора;
- ползунковым переключателем.

7.2.1 Сенсорный переключатель (рис.9) имеет три сенсорные области управления и индикатор, который показывает скорость вентилятора от "0" - вентилятор выключен и до "4" - максимальная скорость.


Область с обозначением  включает лампы освещения. При касании этой области лампы включаются, при повторном касании - выключаются.




рис. 9

Область с обозначением  включается вентилятор и регулируется его скорость.

При перемещении пальца по данной области  вправо увеличивается скорость вентилятора от первой до четвертой (в обратную скорость уменьшается.)

При увеличении скорости вентилятора на панели  загораются соответствующие светодиодные индикаторы:

- при включении первой скорости загорается зеленый индикатор;
- при включении второй скорости добавочно включается синий;
- при включении третьей скорости добавочно включается оранжевый;
- при включении четвертой скорости добавочно включается красный.

При касании обозначения , включается таймер. При включенном таймере индикаторы начинают мигать. Таймер отключает вентилятор через 10 минут

7.2.2 Ползунковый переключатель (рис. 10).

Правый переключатель регулирует скорость работы вентилятора:

- позиция 0 - вентилятор выключен;
- позиция 1 - низкая скорость работы вентилятора;
- позиция 2 - средняя скорость работы вентилятора;
- позиция 3 - высокая скорость работы вентилятора.

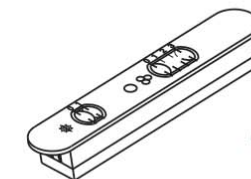


рис. 10

- навесьте зонт через отверстия типа «замочная скважина»;
  - разметьте центры отверстий для дополнительного крепления зонта (р-р «Б»);
  - снимите зонт и просверлите отверстия для дюбелей и забейте их (размер «Б»);
  - навесьте зонт с вложенной внутрь фальштрубой и и дополнительно закрепите двумя винтами (размер «Б»).
- установите фильтр.



рис. 4

ТАБЛИЦА 2

Наименование	А(мм)	Б(мм)	Е(мм)
Аркада 60П-650-ПЗГ	170	300	605
Аркада 90П-650-ПЗГ	170	380	575
Аркада 90П-650-ПЗГ Василиса			605
Ротонда 50П-650-ПЗЛ	170	300	570
Ротонда (Спектр) 60П-650-ПЗЛ, 60П-1000-ПЗГ			
Ротонда Винченце (Мирабо, Бизе) 60П-650-ПЗЛ	170	300	300
Ротонда 90П-650-ПЗГ, 90П-1000-ПЗГ, 90П-1000-С4Г	230	300	475
Ротонда Винченце (Мирабо, Бизе) 90П-650-ПЗГ			

6.3 Крепление кронштейна к стене:

- прежде чем прикрепить кронштейн к стене, необходимо выставить кронштейн на нужный размер (равный ширине верхней фальштрубы) рис. 5. Увеличьте размер кронштейна (если это необходимо), раздвинув его, и установите фиксатор напротив цифры, соответствующей Вашему зонту (см табл.3, графа N).

- выдвиньте фальштрубу на нужную высоту;
- сделайте отметку по верхнему краю фальштрубы и проведите горизонтальную линию рис. 6 (фальштрубу опустите внутрь зонта);
- приложите кронштейн к стене, как показано на рис. 6. Осевая линия кронштейна должна совпадать с осевой линией зонта, а верхний край с ранее проведенной горизонтальной линией;

ТАБЛИЦА 3

Наименование	N
Аркада 60	3
Ротонда 50/ 60/90 (Винченце, Мирабо, Бизе)	4
Аркада 90, Аркада 90 Василиса	6

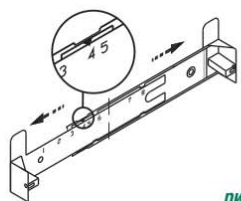


рис. 5

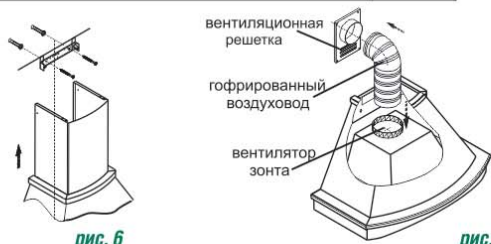


рис. 6

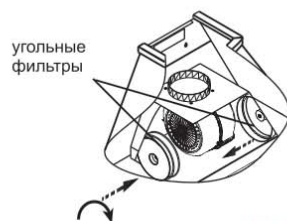


рис. 7а

## 2 ТЕХНИЧЕСКИЕ ДАННЫЕ

2.1 Воздухопроизводительность зонта, м³/час, max	650, 1000*
2.2 Уровень шума, дБА, не более	60, 62*
2.3 Номинальное напряжение, В; частота, Гц	220; 50
2.4 Номинальное напряжение галогенных ламп, В	12
2.5 Потребляемая мощность, Вт, не более в том числе ламп, Вт	225, 280* 2x20 или 2x40
2.6 Класс защиты	II (I*) по ГОСТ МЭК 335-1
2.7 Степень защиты от влаги	обычное исполнение
2.8 Режим работы	продолжительный
2.9 Климатическое исполнение	УХ Л4.2 по ГОСТ15150

\* для 3В Ротонда 60П-1000-ПЗГ, Ротонда 90П-1000-С4Г, Ротонда 90П-1000-ПЗГ.

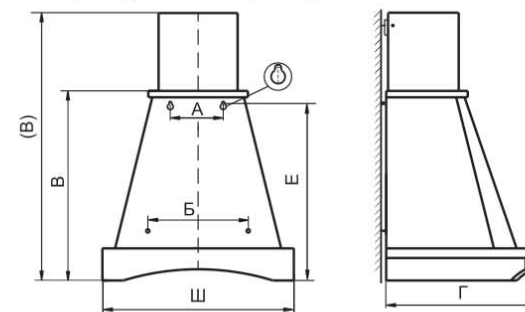


рис. 2

ТАБЛИЦА 1

Наименование	Габаритные размеры, мм ШХГхВ(В)	Масса, кг (без упаковки)	Тип угольного фильтра
Аркада 60П-650-ПЗГ	600x460x556 (835)	15,6	Ф-02 (2шт)
Аркада 90П-650-ПЗГ	900x460x605 (885)	20,5	
Аркада 90П-650-ПЗГ Василиса	880x450x700 (620)	18,5	
Ротонда 50П-650-ПЗЛ	500x480x590 (950)	12,0	
Ротонда (Спектр)60П-650-ПЗЛ	600x480x590 (950)	14,0	
Ротонда Винченце (Мирабо, Бизе) 60П-650-ПЗЛ	600x480x590 (950)	14,0	
Ротонда 60П-1000-ПЗГ	600x480x590 (950)	14,0	
Ротонда 90П-650-ПЗЛ	900x530x550 (910)	16,5	
Ротонда Винченце (Мирабо, Бизе) 90П-650-ПЗГ	900x530x550 (910)	16,5	
Ротонда 90П-1000-С4Г(ПЗГ)	900x530x550 (910)	16,7	

В - высота зонта без фальштрубы

(В) - высота зонта с фальштрубой ( установка фальштрубы регулируется по высоте).

### 3 КОМПЛЕКТНОСТЬ

3.1	Зонт вытяжной с обрамлением из натурального дерева (нижним)	1 шт.
3.2	Обрамление из натурального дерева верхнее	1 шт.
3.3	Фальштруба	1 шт.
3.4	Кронштейн для крепления фальштрубы	1 шт.
3.5	Крепежные изделия:	
	винт самонарезающий 4,2x32	6 шт.
	винт самонарезающий 3,5x11	2 шт.
	дюбель пластмассовый Ø8	6 шт.
3.6	Упаковка	1 шт.
3.7	Руководство по эксплуатации	1 шт.

### 4 ТРЕБОВАНИЯ БЕЗОПАСНОСТИ

4.1 Все работы по монтажу, ремонту, замене ламп и других электрических деталей, очистке загрязненных поверхностей, снятию съемных частей производите при извлеченной вилке шнура электропитания из розетки электросети.

4.2\* Зонт допускается включать только в евророзетку с заземленным контактом.

4.3 **ЗАПРЕЩАЕТСЯ** включать зонт в сеть с напряжением и частотой, не соответствующими указанным в технических данных (220В±10%, 50Гц±2%).

4.4 Не прикасайтесь к лампам во время их включенного состояния и прилегающим к ним поверхностям. Даже через некоторое время после их выключения еще имеется риск ожога.

4.5 Эксплуатируйте вытяжной зонт только с установленными лампами. Неисправные лампы следует сразу же заменять.

4.6 Ежемесячно производите очистку загрязненных поверхностей и жиропоглощающего алюминиевого фильтра (раздел 8). Если очистка фильтра не производится в соответствии с руководством по эксплуатации, то уменьшается производительность зонта и появляется риск возникновения пожара! Никогда не эксплуатируйте зонт без установленного фильтра!

4.7 Устанавливайте зонт над плитой в соответствии с рис. 1.

4.8 Не допускайте возникновения факельного пламени под зонтом! Пламя газовых конфорок всегда должно быть закрыто посудой. Сильный нагрев пламенем газовых конфорок может повредить вытяжной зонт.

4.9 Работы по поиску и устранению неисправностей (кроме замены лампы) должны выполняться лицом, обученным правилам работы с электроустановками. При повреждении шнура питания его следует заменить аналогичным шнуром, приобретаемым у изготовителя или его агента.

4.10 Зонт предназначен только для удаления или очистки воздуха. Оберегайте его от статических и динамических нагрузок.

4.11 При работе зонта в режиме вытяжки одновременно с отопительным оборудованием, которое используется с вытяжными трубами (отопительные системы, проточные водонагреватели или котлы, работающие на газе, жидком или твердом топливе), необходимо обеспечить подачу воздуха в объеме, достаточном для сгорания топлива. При подаче воздуха в недостаточном объеме, возникает опасность отравления газообразными продуктами сгорания, которые всасываются обратно в помещение.

4.12 В режиме вытяжки загрязненный воздух не должен выходить в вытяжное отверстие, используемое для удаления запахов из приборов, сжигающих газ или другие виды топлива.

4.13 Данный прибор НЕ предназначен для использования людьми (включая детей), у которых есть физические, нервные или психические отклонения или недостаток опыта и знаний, за исключением случаев, когда за такими лицами осуществляется надзор или проводится их инструктирование относительно использования данного прибора лицом, отвечающим за их безопасность. Необходимо осуществлять надзор за детьми с целью недопущения их игр с прибором.

\* для ЗВ Ротонда 60П-1000-ПЗГ, Ротонда 90П-1000-С4Г, Ротонда 90П-1000-ПЗГ

### 5 УСТРОЙСТВО ВЫТЯЖНОГО ЗОНТА

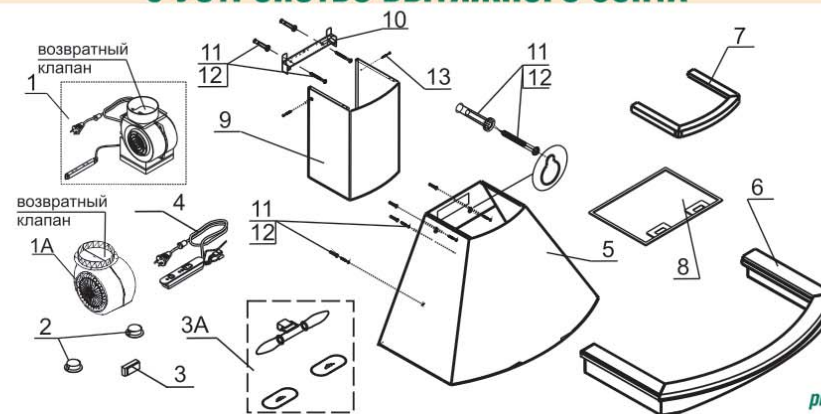


рис. 3

1	вытяжная группа с сенсорным переключателем и проводами
1А	вентилятор
2, 3	светильники галогенные, трансформатор
3А	лампы накаливания с патронами, стекла фонаря
4	блок переключателей
5	корпус
6, 7	обрамление нижнее, обрамление верхнее
8, 9	фильтр алюминиевый, фальштруба
10	кронштейн для крепления фальштрубы
11,12	дюбели Ø8 мм и винты самонарезающие 4,2x32 для крепления зонта и кронштейна
13	винт самонарезающий 3,5x11 для крепления фальштрубы к кронштейну

### 6 ПОДГОТОВКА К РАБОТЕ

**Внимание!** Перед установкой зонтов Ротонда в исполнении «венецианская штукатурка» необходимо снять защитную пленку с корпуса зонта и фальштрубы.

6.1 Прежде чем повесить зонт, необходимо верхнее деревянное обрамление (поз. 7, рис. 3) приклеить к корпусу зонта (поз. 5, рис. 3). Снимите защитную полосу с двухсторонней самоклеящейся ленты, которая наклеена на обрамлении и приклейте его к корпусу зонта.

6.2 Установка вытяжного зонта (рис.2):

- всегда устанавливайте зонт над центральной частью плиты;
- разметьте линию установки нижней части зонта над плитой (рис. 1);
- разметьте осевую вертикальную линию по центру участка, предусмотренного для установки зонта ;
- разметьте линию на расстоянии «Е» от нижней части зонта;
- на этой линии, разметьте центры отверстий для крепления зонта на стене так, чтобы размер «А» был поделен пополам относительно осевой линии;
- просверлите отверстия для установки дюбелей Ø8 мм и забейте их (р-р «А»);
- вверните два самонарезающих винта;
- перед установкой зонта снимите алюминиевый фильтр, для этого нажмите на пружинный замок на фильтре и потяните фильтр вниз и на себя (рис. 4);