

# MORA



AE44

ТОВАР СЕРТИФИЦИРОВАН

KK

ГАЗ ПЛИТАСЫ

GB

GAS COOKER

RU

BY

ПЛИТА ГАЗОВАЯ

EN	RU	BY	KK
<p align="center"><b>OPERATING AND MAINTENANCE INSTRUCTIONS</b></p>	<p align="center"><b>РУКОВОДСТВО ПО ЭКСПЛУАТАЦИИ</b></p>		<p align="center"><b>ПАЙДАЛАНУ ЖӨНІНДЕГІ ҚҰРАЛ</b></p>
<p>Dear customer!</p> <p>Thank you for purchasing the appliance from our new range of gas cookers. The following information will help you understand the features of the appliance and use it safely. We hope the appliance will serve you successfully for a long period of time.</p>	<p>Уважаемый покупатель!</p> <p>Вы приобрели изделие из новой серии газовых плит. Мы хотим, чтобы наше изделие Вам хорошо и надёжно служило. Поэтому, перед выполнением монтажа, вводом в эксплуатацию и обслуживанием плиты рекомендуем ознакомиться с правилами, изложенными в данном "Руководстве...", и соблюдать их.</p>		<p>Құрметті сатып алушы!</p> <p>Сіз бұйымды газ плиталарының жаңа сериясынан сатып алдыңыз. Біздің бұйымымыз Сізге жақсы және сенімді қызмет еткенін қалаймыз. Сондықтан плитаны жинақтау, пайдалануға енгізу және қызмет көрсету алдында осы «... құралды» баяндалған ережелермен танысуды және оларды ұстануды ұсынамыз.</p>
<p align="center"><b>IMPORTANT PRECAUTIONS</b></p>	<p align="center"><b>ОБЩИЕ РЕКОМЕНДАЦИИ</b></p>		<p align="center"><b>ЖАЛПЫ ҰСЫНЫМДАР</b></p>
<ul style="list-style-type: none"> <li>• This appliance is not connected to a kitchen hood.</li> <li>• It must be installed and connected according to the standing regulations and relevant installation instructions. Special attention is drawn on room ventilation requirements.</li> <li>• Make sure the technical information regarding gas type and voltage indicated on the rating plate agree with the type of gas and voltage of your local distribution system.</li> <li>• The product is assembled and set up by the manufacturer for use of natural gas according to data on the type label</li> <li>• Installation, repairs, adjustments or resetting of the appliance to another type of gas may be performed by authorized persons only (see Certificate of Warranty)</li> <li>• Installation of the appliance and resetting to another type of gas must be endorsed in the Certificate of Warranty by the authorized service. Failure to do so would render the warranty void.</li> <li>• Do not store any flammable objects in the bottom drawer of the appliance.</li> <li>• The appliance must not be used for any other purposes other than for the preparation of food. Using the appliance for any other purposes may result in life threatening concentration of combustion by-products, or cause malfunction. The warranty</li> </ul>	<ul style="list-style-type: none"> <li>• Данный прибор должен быть установлен, подключен и введён в эксплуатацию в соответствии с нормами и правилами, действующими в стране Покупателя.</li> <li>• Плита не присоединяется к устройству для отвода продуктов сгорания, поэтому особое внимание необходимо обратить на вентиляцию помещения.</li> <li>• Проверьте, соответствуют ли данные о виде газа и напряжения, указанные на заводском типовом щитке, виду и давлению газа Вашей распределительной газовой сети и напряжению электрической сети.</li> <li>• Монтаж, подключение, ввод плиты в эксплуатацию, ремонт, а также переналадку плиты на другой вид газа может выполнить только уполномоченная сервисная организация, имеющая разрешение (лицензию) соответствующих служб Государственного надзора.</li> <li>• О проведении этих операций специалист уполномоченной сервисной организации обязан сделать соответствующие записи в „Гарантийном талоне“ с обязательным подтверждением подписью и печатью. При отсутствии данных записей „Гарантийный талон“ будет считаться недействительным и обязательства по гарантийному ремонту снимаются.</li> <li>• Уполномоченная сервисная организация, вводящая плиту в эксплуатацию, должна в дальнейшем производить её техническое обслуживание и, при необходимости, выполнять ремонт в гарантийный период.</li> <li>• Плита укомплектована и отрегулирована для работы</li> </ul>		<ul style="list-style-type: none"> <li>• Осы аспап Сатып алушының елінде қолданыстағы нормалар мен ережелерге сәйкес орнатылуы, іске қосылуы және пайдалануға енгізілуі керек.</li> <li>• Плита жану өнімдерін бұруға арналған құрылғыларына түйістірілмейді, сондықтан ерекше назарды жайдың желдетілуіне аудару қажет.</li> <li>• Алдыңғы жоспарламада орналасқан зауыттық үлгі қалқаншада көрсетілген газ бен кернеудің түрі туралы деректері Сіздің бөлгіш газ желісінің газы мен электр желісі кернеуінің түрі мен қысымына сәйкес келетінін тексеріңіз.</li> <li>• Плитаны жинақтау, іске қосу, пайдалануға енгізу, жөндеу, сондай-ақ плитаны газдың басқа түріне қайта жөндеуді тек тиісті Мемлекеттік қадағалау қызметтерінің рұқсаты (лицензиясы) бар уәкілетті сервистік ұйым ғана орындай алады.</li> <li>• Осындай операцияларды жүргізу туралы уәкілетті сервистік ұйымының маманы міндетті түрде мөрі мен қолы қойылған растауы бар «Кепілдік талонына» тиісті жазбалар жазуы керек. Осындай жазбалардың болмаған жағдайында «Кепілдік талоны» жарамсыз болып саналады және кепілдік жөндеуі жөніндегі міндеттемелер алынып тасталынады.</li> <li>• Плитаны пайдалануға енгізетін уәкілетті сервистік ұйымы одан әрі оның техникалық қызмет көрсетуін жүргізуі және, қажет болған жағдайда, жөндеуді кепілдік кезеңде орындауы керек.</li> <li>• Плита шильдиктегі деректерге сәйкес табиғи газдағы қысымда жұмыс істеу үшін жабдықталған және ретке келтірілген.</li> </ul>

does not apply to faults resulting from the incorrect use of the appliance.

- It is recommended to have the appliance checked by the authorized service personnel every two years. Such professional maintenance will extend the useful life of the appliance.
- If you should smell gas, immediately shut the gas pipe cock and cut the gas supply. In such cases the appliance may be used only after the cause of such gas escape is discovered and removed by qualified personnel and the room thoroughly ventilated.
- When using gas for cooking, heat and moisture are generated into the room, so make sure it gets sufficient air supply: keep a window open or install a mechanical ventilation device (a vapor hood with mechanical extraction). Prolonged operation of the appliance may require extensive ventilation, for instance opening the window or boosting the performance of the hood with a mechanical fan.
- The appliance requires a minimum air admission of 2m<sup>3</sup>/h for every kW of power input.
- Never use naked light to detect gas leakage!
- If you detect any defects on the gas installation of the appliance, never attempt to repair it by yourself. Switch the appliance off, cut the gas supply and call authorized personnel to make the repair.
- If you plan an absence exceeding 3 days, turn off the gas pipe cock and shut the gas supply. If the appliance is out of service for more than 3 months, it is advised to retest and reset all functions of the appliance.
- In change of the environment for which the appliance is designed, with a transient risk of fire or blast (e.g. at linoleum or PVC gluing, working with paints, etc.), the appliance must be put out of service in time, prior to the risk.
- Do not place any combustible objects on the appliance or at a distance shorter than its safety distance (the shortest distance of an appliance from combustible items is 750 mm in the direction of main radiation and 100 mm in other directions).
- Do not use cookware with damaged surface coating or otherwise defective due to wear or handling.
- Do not place the appliance on a pedestal.

на природном газе давлением согласно с данными на шильдике.


- Для плит, работающих на природном газе, допускается установить регулятор давления газа. Для плит, работающих на пропан-бутане, установка регулятора давления газа на баллоне должна выполняться в полном соответствии с нормами, действующими в стране Покупателя.
- Плита предназначена только для теплового приготовления пищи. Недопустимо использовать плиту с целью отапливания помещения, так как это может привести к нарушению функции плиты из-за чрезмерной тепловой нагрузки.
- Предупреждаем, что на самой плите и на расстоянии меньше, чем безопасное расстояние, не должны находиться предметы из горючих материалов. Наименьшее расстояние между плитой и горючими материалами в направлении основного теплового излучения может быть 750 мм, в остальных направлениях - 100 мм.
- Недопустимо в ящик для хранения принадлежностей плиты класть какой-либо горючий материал.
- Не закрывайте крышку плиты, пока горелки горячие.
- В случае, если плита не будет эксплуатироваться дольше 3-х дней, закройте кран подачи газа, расположенный на газопроводе. Если же плита не эксплуатировалась дольше 3-х месяцев, то рекомендуем перед вводом в эксплуатацию испытать все её функции.
- При любой манипуляции с плитой (при очистке плиты и при ремонте), помимо повседневного применения, закройте кран подачи газа, расположенный на газопроводе, и отключите плиту от электросети (подводящий шнур должен быть вытаскен из розетки).
- В случае, если почувствуете запах газа, немедленно закройте кран подачи газа, расположенный на газопроводе. Плитой можно пользоваться вновь только после выяснения причины утечки газа, её устранения (специалистом уполномоченной сервисной организации) и проветривания помещения.
- При обнаружении неисправности газовой или электрической части плиты не рекомендуем проводить ремонт самостоятельно. Отключите плиту и воспользуйтесь услугами уполномоченной сервисной организации.


- Табиги газда жұмыс істейтін плиталар үшін газ қысымын реттеуішіні орнатуға рұқсат етіледі. Пропан-бутанда жұмыс істейтін плиталар үшін баллондағы газ қысымы реттеуішіні орнату Сатып алушының елінде қолданыстағы нормаларына толық сәйкестікте орындалуы керек.
- Плита тек тағамды жылу даярлау үшін арналған. Плитаны жайды жылыту мақсатында пайдалануға рұқсат етілмейді, себебі бұл шектен тыс жылу жүктемесі болғандықтан плитаның функциясын бұзуға алып келуі мүмкін.
- Плитаның өзінде және қауіпсіз қашықтықтан аз қашықтықта жанғыш материалдарынан жасалған заттар болмауы керектігін ескертеміз. Плита мен жанғыш материалдары арасындағы негізгі жылу сәулеленуі бағытындағы ең аз арақашықтығы 750 мм, ал басқа бағыттарда - 100 мм болуы мүмкін.
- Плитаның керек-жарақтар сақтауға арналған жәшігіне қандай да бір жанғыш материалды салуға болмайды.
- Плитаның қақпағын шілтер ыстық болып тұрғанда жаппаныңдар.
- Егер плита 3 күннен артық пайдаланылмайтын жағдайда, газ құбырындағы орналасқан газ беру шүмегін жабыңыздар. Егер плита 3 айдан көп пайдаланылған болса, онда пайдалануға енгізудің алдында оның барлық функцияларын сынап көруді ұсынамыз.
- Күнделікті пайдаланудан басқа плитамен кез келген басқа әрекеттер (плитаны тазалау және оны жөндеу жағдайында) барысында газ құбырында орналасқан газ беру шүмегін жабыңыз да, плитаны электр желісінен ажыратыңыз (келтіруші шнұры розеткадан алынып тасталуы керек).
- Егер газдың иісін сезген жағдайда, жедел газ құбырында орналасқан газ беру шүмегін жабыңыз. Плитаны қайтадан газдың кемуі себебін анықтағаннан, оны жойғаннан (уәкілетті сервистік ұйымының маманымен) және жайды желдетіп алғаннан кейін ғана пайдалануға болады.
- Плитаның газ немесе электр бөлігінің ақауын айқындаған жағдайда біз жөндеуді өз бетімен жүргізуді ұсынбаймыз. Плитаны өшіріңіз де, уәкілетті сервистік ұйымы маманының қызметімен пайдаланыңыз.
- Герметикальпығына сынақ жүргізуге немесе газдың кемуі орын от арқылы іздеуге рұқсат етілмейді.

<ul style="list-style-type: none"> <li>• Manufacturer does not recommend using any additional accessories, for instance flame extinguishing protectors, or efficiency increase gadgets.</li> <li>• Do not move the cooker by holding the hob.</li> <li>• The manufacturer declines responsibility for any damage caused by violating the instructions and recommendations set herewith.</li> <li>• Do not use pressure vapor cleaner for cleaning the appliance.</li> <li>• Cooker may only be installed against non inflammable back wall.</li> </ul>	<ul style="list-style-type: none"> <li>• Запрещается проводить испытание на герметичность или искать места утечки газа при помощи огня.</li> <li>• Завод-изготовитель не рекомендует применять какие-либо дополнительные устройства для предупреждения гашения пламени варочных горелок или для повышения их эффективности.</li> <li>• Плиту необходимо отключить, если в том помещении, где она установлена, ведутся работы, которые могут изменить среду помещения, т.е. работы, при которых может возникнуть пожар или произойти взрыв (например, при наклеивании линолеума, работе с красками, клеями и т.п.). Включить плиту и пользоваться ей вновь можно только после окончания работ и тщательного проветривания помещения.</li> <li>• При эксплуатации бытового прибора, работающего на газовом топливе, увеличивается теплота и влажность воздуха в помещении, где он установлен. Поэтому в данном помещении необходимо обеспечить достаточную вентиляцию. Должно быть открыто окно, форточка или установлен воздухоочиститель с отводом продуктов сгорания и испарений из помещения.</li> <li>• При долговременной и интенсивной работе плиты необходимо обеспечить дополнительную вентиляцию, например, открыв окна, хорошо проветрить помещение или увеличить мощность вентилятора воздухоочистителя.</li> <li>• Необходимый минимальный подвод воздуха должен быть 2 м<sup>3</sup>/час в расчёте на каждый кВт мощности.</li> <li>• Для безопасной и долговременной работы плиты рекомендуем один раз в 2 года обращаться в уполномоченную сервисную организацию с просьбой о проведении периодического контроля функций плиты и её технического обслуживания.</li> <li>• Если же в линии подвода газа к плите установлен фильтр очистки газа, то его необходимо вычистить или, при необходимости, заменить.</li> </ul>	<ul style="list-style-type: none"> <li>• Зауыт-әзірлеуші пісіру шілтерлер жалынын сөндіруді ескерту үшін немесе олардың тиімділігін жоғарылату үшін қандай да бір қосымша құрылғыларды пайдалануды ұсынбайды.</li> <li>• Плита орнатылған жайдың кеңістігін өзгертуі мүмкін жұмыстар жүргізілетін, яғни өрттің туындауы немесе жарылыс болуы (мысалы, линолеум төсеу кезінде, бояу, желімдермен жұмыс барысында) мүмкін жұмыстар жүргізілсе, плитаны сөндіріп қою қажет. Плитаны іске қосу және онымен қайтадан жұмыс істеуді тек жұмыстарды аяқтағаннан және жайды мұқият желдеткеннен кейін орындауға болады.</li> <li>• Газ отынында жұмыс істейтін тұрмыс аспабын пайдалану жағдайында ол орнатылған жайда жылулық пен ауа ылғалдығы ұлғаяды. Сондықтан осы жайда жеткілікті желдетуді қамтамасыз ету қажет. Терезе, желдеткіш ашық болуы керек, немесе жайдан жану өнімдері мен булануды бұрып жіберуі бар ауа тазартқышы орнатылу керек.</li> <li>• Плитаның ұзақмерзімді және үдемелі жұмыс істеу жағдайында қосымша желдетуді қамтамасыз ету керек, мысалы, терезелерді ашып, жайды жақсы желдету керек немесе ауа тазартқышы желдеткішінің қуатын ұлғайту керек.</li> <li>• Ауаның қажетті минимальді жеткізілуі қуаттың әр кВт есептеуінде 2 м<sup>3</sup>/сағ. болуы керек.</li> <li>• Плитаның ұзақмерзімді және үдемелі жұмыс істеуі үшін 2 жылда бір рет уәкілетті сервистік ұйымына плита функциясының мерзімдік бақылауы мен техникалық қызмет көрсетуін жүргізу туралы сұраумен өтініш жасау керек.</li> <li>• Егер газды плитаға жеткізу желісінде газды тазалау сүзгісі орнатылған бола, онда оны тазарту немесе, қажет болған жағдайда, ауыстыру қажет.</li> </ul>
<p><b>NOTE</b> The manufacturer reserves the right to make minor changes in the Instructions for Use resulting from relevant technological modifications or improvements of the product.</p>	<p><b>ПРИМЕЧАНИЕ</b> Завод-изготовитель не несёт ответственность за травмы или неполадки, которые возникли вследствие неправильного использования прибора.</p>	<p><b>ЕСКЕРТПЕ</b> Зауыт-әзірлеуші аспапты дұрыс пайдаланбағаны салдарынан туындаған жарақаттар мен ақаулықтары үшін жауапкершілікті алып жүрмейді.</p>

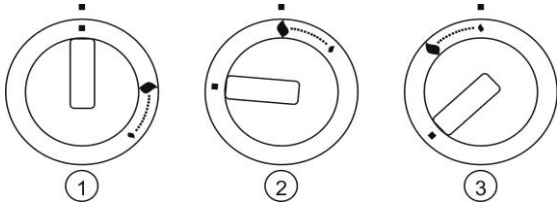
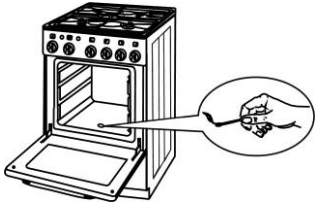
<p>Different models are equipped with different accessories. Any additional accessories (grids, baking trays, grill pans, adjustable feet) are available in authorized shops or our service outlets.</p>	<p>Различные модели имеют определенные принадлежности. Любые дополнительные принадлежности (противень, решётка, гриль, регулировочные винты для установки высоты плиты) можно купить у авторизованных дилеров.</p>	<p>Түрлі модельдердің белгілі керек-жарақтары бар. Басқа керек-жарақтарды (қаңылтыр таба, тор, гриль керек-жарақтары, плита биіктігін орнатуға арналған бұрандалар) авторластырылған делдалдардан сатып алуға болады.</p>
<p><b>CONTROL PANEL</b></p>	<p><b>ПАНЕЛЬ УПРАВЛЕНИЯ</b></p>	<p><b>БАСҚАРУ ПАНЕЛІ</b></p>
<ol style="list-style-type: none"> <li>1 - Left front burner control knob</li> <li>2 - Left rear burner control knob</li> <li>3 - Right rear burner control knob</li> <li>4 - Right front burner control knob</li> <li>5 - Oven control knob</li> <li>6 - Oven light</li> <li>7 - High voltage gas ignition switch</li> <li>8 - Timer</li> </ol>	<ol style="list-style-type: none"> <li>1 - Ручка крана левой передней газовой горелки</li> <li>2 - Ручка крана левой задней газовой горелки</li> <li>3 - Ручка крана правой задней газовой горелки</li> <li>4 - Ручка крана правой передней газовой горелки</li> <li>5 - Ручка духовки</li> <li>6 - Выключатель освещения духовки</li> <li>7 - Выключатель зажигания высокого напряжения</li> <li>8 - Таймер</li> </ol>	<ol style="list-style-type: none"> <li>1 - Сол жақ алдыңғы газ шілтер шүмегінің тұтқасы</li> <li>2 - Сол жақ артқы газ шілтер шүмегінің тұтқасы</li> <li>3 - Оң жақ артқы газ шілтер шүмегінің тұтқасы</li> <li>4 - Оң жақ алдыңғы газ шілтер шүмегінің тұтқасы</li> <li>5 - Духовка тұтқасы</li> <li>6 - Духовканың жарық түсіру қосқышы</li> <li>7 - Электр тұтатқышы</li> <li>8 - Таймер</li> </ol>
<p><b>BEFORE FIRST USE</b></p>	<p><b>ПЕРЕД ПЕРВЫМ ИСПОЛЬЗОВАНИЕМ</b></p>	<p><b>БІРІНШІ ПАЙДАЛАНУ АЛДЫНДА</b></p>
<ul style="list-style-type: none"> <li>• Prior to usage it is necessary to remove any packing material from the range.</li> <li>• Various parts and components of the range and package are recyclable. Handle them in compliance with the valid instructions and national decrees.</li> <li>• Before first use we <b>recommend</b> clean appliance and accessories. After drying cleaned surfaces switch on main switch and keep following instructions.</li> <li>• Warning: Do not clean and disassemble other parts of cooker, than mentioned in chapter CLEANING.</li> </ul>	<ul style="list-style-type: none"> <li>• Перед первым использованием необходимо из плиты удалить все упаковочные предметы.</li> <li>• Разные части и элементы упаковки подлежат утилизации в соответствии с действующими распоряжениями и национальными директивами.</li> <li>• <b>Рекомендуется</b> перед использованием очистить плиту и принадлежности. После осушки очищенных поверхностей включить главный выключатель и проверить функции в соответствии со следующими указаниями.</li> <li>• Предупреждение: не разрешается очищать и демонтировать другие части плиты, о которых не указано в главе «Очистка».</li> </ul>	<ul style="list-style-type: none"> <li>• Бірінші пайдаланар алдында плитадан барлық орау заттарын алып тастау қажет.</li> <li>• Ораудың барлық бөлшектері мен элементтері қолданыстағы өкімдері мен ұлттық директиваларына сәйкес пайдаға асыруға жатады.</li> <li>• Пайдаланар алдында плита мен керек-жарақтарды тазарту <b>ұсынылады</b>. Тазартылған беттерін құрғатқаннан кейін бас қосқышын іске қосып, мына нұсқауларға сәйкес функцияларын тексеру керек.</li> <li>• Ескерту: «Тазарту» тарауында көрсетілмеген плитаның басқа бөліктерін тазалауға және бөлшектеруге рұқсат етілмейді.</li> </ul>
<p><b>ATTENTION!</b> Before first using of oven remove all stickers from oven door.</p>	<p><b>ВНИМАНИЕ!</b> Перед первым использованием духовки необходимо удалить все наклейки с дверцы духовки.</p>	<p><b>НАЗАР АУДАРЫҢЫЗ!</b> Алғашқы пайдаланар алдында духовканың есікшесінен барлық жапсырманы кетіру қажет.</p>

<p>The manufacturer declines responsibility for any injuries to persons or damages to the appliance resulting from improper usage of the appliance.</p>	<p>В случае несоблюдения нормативных указаний и рекомендаций настоящей инструкции, производитель не несет ответственность в случае возникших дефектов и случайных травм.</p>	<p>Осы нұсқаулықтың нормативтік нұсқаулары мен ұсыныстарын ұстанбаған жағдайда, өндіруші туындаған ақаулықтары мен кездейсоқ жарақаттары жағдайында жауапкершілікті алып жүрмейді.</p>
<p><b>OPERATION</b></p>	<p><b>ОБСЛУЖИВАНИЕ ПЛИТЫ</b></p>	<p><b>ПЛИТАҒА ҚЫЗМЕТ КӨРСЕТУ</b></p>
<p><b>CAUTION:</b></p> <ul style="list-style-type: none"> <li>• The appliance is not a toy and may be operated only by adult persons in accordance with these instructions. Do not leave small children without supervision in a room where the appliance is installed.</li> <li>• This appliance is not intended for use by persons (including children) with reduced physical, sensory or mental capabilities, or lack of experience and knowledge, unless they have been given supervision or instruction concerning use of the appliance by a person responsible for their safety.</li> <li>• Children should be supervised to ensure that they do not play with the appliance.</li> <li>• Gas cooker is an appliance whose operation requires supervision.</li> <li>• Never close the lid while the hob burners or oven burner ar still in operation.</li> <li>• The maximum baking pan load inserted in guides is 3kg, and the maximum baking pan load placed on a grid is 7kg.</li> <li>• The baking plates and roasting pans are not designed for a long-term storage of food (exceeding 48 hours). For longer storage use convenient dishes.</li> </ul>	<p><b>ПРЕДУПРЕЖДАЕМ!</b></p> <ul style="list-style-type: none"> <li>• Прибор могут обслуживать только взрослые! В помещении с установленной газовой плитой недопустимо оставлять детей без присмотра!!!</li> <li>• Прибор не предназначен для использования лицами (включая детей) с пониженными физическими, чувственными или умственными способностями или при отсутствии у них жизненного опыта или знаний, если они не находятся под контролем или не проинструктированы об использовании прибора лицом, ответственным за их безопасность.</li> <li>• Дети должны находиться под контролем для недопущения игры с прибором.</li> <li>• Газовая плита - прибор, который требует постоянного внимания в период его эксплуатации.</li> <li>• Не закрывайте крышку плиты, если плита работает, или пока горелки горячие.</li> <li>• Перед тем, как открыть крышку варочного стола, вытрите её, если это необходимо, чтобы устранить с её поверхности случайно разлитую жидкость.</li> <li>• Вес противня с приготовляемым блюдом, вставляемого в пазы или решётки боковых стенок духовки, может быть максимально 3 кг, а устанавливаемого на решётку максимально 7 кг.</li> <li>• Противни из принадлежности плиты не предназначены для длительного хранения пищи (не дольше 48 часов). Для длительного хранения пищи используйте соответствующую для этой цели посуду.</li> </ul>	<p><b>ЕСКЕРТЕМІЗ!</b></p> <ul style="list-style-type: none"> <li>• Аспапқа тек үлкендер ғана қызмет көрсете алады! Газ плитасы с ұстанбаған жағдайда балаларды қараусыз қалдыруға тыйым салынады!!!</li> <li>• Аспап төмен физикалық, сезінушілік немесе ақылы қабілеттері бар тұлғалармен (балаларды қоса алғанда) немесе оларда өмірлік тәжірибесі мен білімі болмаған жағдайда, егер олар бақылауда болмаса не қауіпсіздікке жауапты тұлғамен аспапты пайдалану туралы нұсқаулық алмаса, аспапты оларға пайдалануға болмайды.</li> <li>• Балалардың аспаппен ойнауын болдырмау үшін олар бақылауда болуы керек.</li> <li>• Газ плитасы – оны пайдалану кезеңінде тұрақты назар аударуды талап ететін аспап.</li> <li>• Плита жұмыс істеп тұрғанда немесе шілтерлері ыстық болып тұрғанша плитаның қақпағын жаппаңыздар.</li> <li>• Пісіру үстелінің қақпағын ашпастан бұрын, оны сүртіңіз, егер бұл қажет болса, бұл оның бетінен кездейсоқ төгілген сұйықтықты кетіру үшін қажет.</li> <li>• Духовканың қырлы жақтарының ойығы немесе торына салынатын дайындалып жатқан асы бар қаңылтыр табаның салмағы максималді 3 кг, ал торға орнатылатынының салмағы 7 кг болуы мүмкін.</li> <li>• Плита керек-жарағынан қаңылтыр табалары тамақты ұзақ сақтау (48 сағаттан көп емес) үшін арналмаған. Тамақты ұзақ сақтау үшін осы мақсат үшін сәйкес ыдысты пайдаланыңыз.</li> </ul>
<p><b>COOKING HOB LIGHTING THE HOB BURNERS</b> Press the appropriate burner control knob slightly towards the appliance and turn it anti-clockwise to the „MAXIMUM POWER“ position. Light the gas using a match or any gas ignition device.</p>	<p><b>ВАРОЧНАЯ ПЛИТА ЗАЖИГАНИЕ ГОРЕЛКИ</b> Повернуть кнопку влево на позицию «МАКСИМАЛЬНАЯ МОЩНОСТЬ» и зажечь газ спичкой или зажигалкой.</p>	<p><b>ШІЛТЕРДІ ТҰТАТУ</b> Кнопканы «максималді қуаты» тұғырына сол жаққа бұрыңыз да, газды сіріңке немесе оттықпен тұтатыңыз.</p>


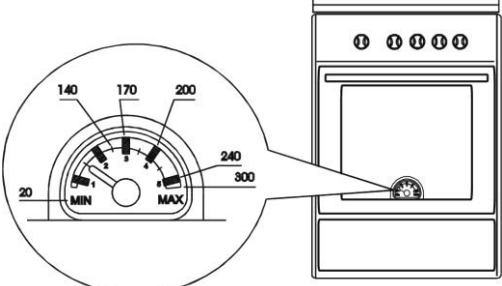
<p><b>LIGHTING THE BURNERS WITH HIGH VOLTAGE GAS IGNITION KNOB</b></p> <p>Press the appropriate burner control knob slightly towards the appliance and turn it anti-clockwise to the „MAXIMUM POWER“ position. Now use another hand and press the gas ignition knob on the control panel and keep it pressed until it ignites the flame.</p>	<p><b>ЗАЖИГАНИЕ ГОРЕЛКИ С ПОМОЩЬЮ ЭЛЕКТРОРОЗЖИГА</b></p> <p>Легко нажать на кнопку и поворачивать влево на позицию «максимальная мощность». Второй рукой нажать на выключатель высоковольтного зажигания или нажать на кнопку до упора на панель управления и придержать, пока искра не воспламенит горелку у плит, оборудованных выключателем высоковольтного зажигания прямо на рычаге управления.</p>	<p><b>ШІЛТЕРДІ ЭЛЕКТРТҰТАТҚЫШЫ АРҚЫЛЫ ТҰТАТУ</b></p> <p>Кнопканы ақырын басып, сол жаққа қарай «максимальді қуаты» тұғырына бұрау керек. Екінші қолмен электртұтатқыш кнопкасын басып, немесе басқару панеліне тірекке дейін кнопкаға басып, тура басқару тұтқасындағы электртұтатқышпен жабықталған плиталарының шілтесін ұшқын тұтандырғанға дейін ұстап тұру керек.</p>
<p><b>SHUTTING THE HOB BURNERS OFF</b></p> <p>Turn the selected knob to the “OFF” position and check whether the flame is extinct</p>	<p><b>ГАШЕНИЕ ПЛАМЕНИ ГОРЕЛКИ</b></p> <p>При гашении пламени горелки поверните ручку в положение “ВЫКЛЮЧЕНО”. Проконтролируйте - погасло ли пламя горелки.</p>	<p><b>ШІЛТЕР ЖАЛЫНЫН СӨНДІРУ</b></p> <p>Шілтер жалынын сөндіру барысында термостат тұтқасын «сөндірілген» қалпына бұраңыз. Шілтер жалыны сөндірілгенін қадағалаңыз.</p>
 <p>OFF ВЫКЛЮЧЕНО    MAXIMUM POWER МАКСИМАЛЬНАЯ МОЩНОСТЬ    SAVING МАЛОЕ ПЛАМЯ</p> <p>СӨНДІРІЛГЕН    МАКСИМАЛЬДІ ҚУАТЫ    ШАҒЫН ЖАЛЫН</p>		
<p><b>COOKING</b></p> <ul style="list-style-type: none"> <li>Use low and wide cookware for preparing food on gas burners. Make sure the burner flames heat the dish bottom and do not go beyond its rim.</li> <li>The appliance is fitted with different size burners. For optimum (economical) consumption of gas use the recommended cookware bottom diameters: <ul style="list-style-type: none"> <li>- small burner - from Ø 120 to Ø 160 mm,</li> <li>- medium burner - from Ø 160 to Ø 220 mm,</li> <li>- large burner - from Ø 220 to Ø 280 mm.</li> </ul> </li> <li>Rotation of control knob sets the gas heating power (flame size) between the “MAXIMUM POWER” position and “SAVING” position. To reach the “SAVING” position, the knob must be rotated to the extreme left position. After the food is brought to boiling point, reduce the gas power to the position sufficient to maintain the desired cooking stage.</li> </ul>	<p><b>ВАРКА</b></p> <ul style="list-style-type: none"> <li>При варке пользуйтесь более низкой и более широкой посудой. Обращайте внимание на то, чтобы пламя горелки нагревало дно сосуда и не выходило за его края .</li> <li>Газовые горелки плиты имеют разные размеры. Для полного (экономичного) использования мощности горелки применяйте посуду с рекомендуемыми диаметрами: <ul style="list-style-type: none"> <li>- для малой горелки - от 120 мм до 160 мм,</li> <li>- для средней горелки - от 160 мм до 220 мм,</li> <li>- для большой горелки - от 220 мм до 280 мм.</li> </ul> </li> <li>Потребляемую мощность (размер пламени) горелки можно регулировать поворотом ручки крана в пределах положений “МАКСИМАЛЬНАЯ МОЩНОСТЬ” и “МАЛОЕ ПЛАМЯ”. Ручки кранов поворачиваются при слабом нажатии в сторону панели. Поворотом ручки крана влево устанавливаем кран в положение “МАКСИМАЛЬНАЯ МОЩНОСТЬ”, далее,</li> </ul>	<p><b>ДАЯРЛАУ</b></p> <ul style="list-style-type: none"> <li>Асты даярлау үшін неғұрлым төмен және неғұрлым кең ыдысты пайдаланыңыз. Шілтер жалыны ыдыстың түбін жылытатынына және оның шетіне шықпауына назар аударыңыз.</li> <li>Плитаның газ шілтерлерінің түрлі көлемі бар. Шілтер қуатын толық (үнемді) пайдалану үшін ұсынылатын диаметрлері бар ыдысты пайдаланыңыз: <ul style="list-style-type: none"> <li>- шағын шілтер үшін - 120 мм-ден 160 мм дейін,</li> <li>- орташа шілтер үшін - 160 мм-ден 220 мм дейін,</li> <li>- үлкен шілтер үшін - 220 мм-ден 280 мм дейін.</li> </ul> </li> <li>Шілтердің тұтынатын қуатын (жалын көлемін) шүмек тұтқасының «МАКСИМАЛЬДІ ҚУАТЫ» және «ШАҒЫН ЖАЛЫН» қалпы шегінде бұрумен реттеуге болады. Шүмек тұтқалары панель жағына баяу басу барысында бұралады. Шүмек тұтқасын сол жаққа бұрумен шүмекті «МАКСИМАЛЬДІ ҚУАТЫ» қалпына орнатамыз, бұдан әрі, тұтқаны солға бұрумен, шеткі -</li> </ul>

	<p>поворотом ручки влево, до крайнего положения - "МАЛОЕ ПЛАМЯ", и обратно, вправо (также до крайнего положения), в положение "ВЫКЛЮЧЕНО".</p>	<p>«ШАҒЫН ЖАЛЫН» қалпына дейін, және кері, оң жаққа (сондай-ақ шеткі қалпына дейін), «СӨНДІРІЛГЕН» қалпына.</p>
<p><b>CAUTION:</b></p> <ul style="list-style-type: none"> <li>• Before opening the hob lid any spilled liquid must be removed from the lid surface.</li> <li>• Do not close the hob lid if the burners are still hot!</li> </ul>	<p><b>ПРИМЕЧАНИЕ</b></p> <ul style="list-style-type: none"> <li>• Закрытую крышку не используйте как рабочий стол и не ставьте на неё какие-либо предметы.</li> <li>• Перед тем, как закрыть крышку, выключите все горелки.</li> </ul>	<p><b>ЕСКЕРТПЕ</b></p> <ul style="list-style-type: none"> <li>• Жабық қапқақты жұмыс үстелі ретінде пайдаланбаңыз және оған қандай да бір затты қоймаңыз.</li> <li>• Қапқақты жабу алдында барлық шілтерлерді сөндіріңіз.</li> </ul>
<p><b>INSTRUCTIONS FOR USING THE GLASS LID</b></p>	<p><b>РЕКОМЕНДАЦИИ ДЛЯ ПОЛЬЗОВАНИЯ ПЛИТОЙ СО СТЕКЛЯННОЙ КРЫШКОЙ</b></p>	<p><b>ШЫНЫ ҚАҚПАҒЫ БАР ПЛИТАНЫ ПАЙДАЛАНУҒА АРНАЛҒАН НҰСҚАУЛАР</b></p>
		
<p><b>ATTENTION!</b></p> <p>Glass lid may crack if it is heated. Before closing the lid switch off all burners.</p> <p>To avoid damage to the glass lid follow these instructions:</p> <ul style="list-style-type: none"> <li>• Do not operate hob burners when the lid is closed.</li> <li>• Do not use closed lid as worktop or storage area.</li> <li>• Open the lid properly to the end position.</li> <li>• Avoid touching the glass lid with cookware during the food preparation.</li> <li>• Close the lid to its completely closed position.</li> <li>• Clean any spillages on the lid immediately after the hob has cooled down.</li> <li>• Do not use abrasive detergents to clean the lid, as they may scratch the glass surface and cause discoloration.</li> </ul>	<p><b>ВНИМАНИЕ!</b></p> <p>Если плита оснащена стеклянной крышкой, рекомендуем соблюдать следующие условия, которые помогут предотвратить её повреждение.</p> <ul style="list-style-type: none"> <li>• Не включайте варочные горелки, если крышка закрыта.</li> <li>• Закрытую крышку не используйте как рабочий стол и не ставьте на неё какие-либо предметы.</li> <li>• Крышку открывайте надлежащим образом до её конечного положения.</li> <li>• При приготовлении пищи следите, чтобы посуда не касалась стекла крышки.</li> <li>• Придержите крышку до полного её закрытия.</li> <li>• Нечистоты с крышки устранили сразу после окончания приготовления пищи, как только она остынет.</li> <li>• При очистке не используйте абразивные чистящие средства, которыми можно поцарапать поверхность стекла и краску.</li> </ul>	<p><b>НАЗАР АУДАРЫҒЫЗ!</b></p> <p>Егер плита шыны қақпағымен жабдықталса, оның ақаулануының алдын алуға көмектесетін мына талаптарды ұстануды ұсынамыз.</p> <ul style="list-style-type: none"> <li>• Егер қақпағы жабық болса, пісіру шілтерлерін іске қоспаңыз.</li> <li>• Жабық қақпағын жұмыс үстелі ретінде пайдаланбаңыз және оған қандай да бір затты қоймаңыз.</li> <li>• Қақпақты тиісті түрде оның соңғы қалпына дейін ашыңыз.</li> <li>• Ас даярлау барысында ыдыс қақпағының шынысына жанаспауын қадағалаңыз.</li> <li>• Қақпақты толық жабылғанына дейін ұстап тұрыңыз.</li> <li>• Қақпақтағы кірлерді асты даярлағаннан кейін бірден ол суысымен кетіріңіз.</li> <li>• Тазалау барысында шыны беті мен бояуды тырнауы мүмкін абразивті тазарту құралдарын пайдаланбаңыз.</li> </ul>



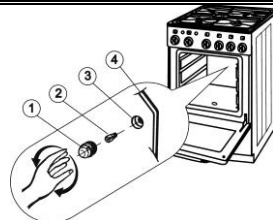
OVEN OPERATION	ПОЛЬЗОВАНИЕ ДУХОВКОЙ	ДУХОВКАНЫ ПАЙДАЛАНУ
		
<p>1 - OFF 2 - MAXIMUM POWER 3 - MINIMUM POWER (SAVING)</p>	<p>1 - ВЫКЛЮЧЕНО 2 - МАКСИМАЛЬНАЯ МОЩНОСТЬ 3 - МИНИМАЛЬНАЯ МОЩНОСТЬ (МАЛОЕ ПЛАМЯ)</p>	<p>1 - СӨНДІРІЛГЕН 2 - МАКСИМАЛЬДІ ҚУАТЫ 3 - МИНИМАЛЬДІ ҚУАТЫ (ШАҒЫН ЖАЛЫН)</p>
<p>The gas supply to the oven burner is controlled by a tap protected with a thermoelectric flame sensor. The power input of the oven burner as well as the temperature of the oven space can be controlled by setting the knob to the positions „MAXIMUM POWER“ and „SAVING“</p>	<p>Подача газа в горелку духовки регулируется газовым краном с термозлектрическим предохранителем пламени. Потребляемую мощность горелки, а тем самым и температуру духовки, можно регулировать ручкой крана в интервале положений „МАКСИМАЛЬНАЯ МОЩНОСТЬ“ и „МАЛОЕ ПЛАМЯ“.</p>	<p>Духовка шілтеріне газды жіберу жалынның термозлектр сақтандырғышы бар термостатымен реттеледі. Шілтердің тұтынатын қуатын, сонымен духовканың температурасын «МАКСИМАЛЬДІ ҚУАТЫ» және «ШАҒЫН ЖАЛЫН» қалпы интервалында шүмек тұтқасымен реттеуге болады.</p>
<p><b>IGNITION OF THE OVEN BURNER</b></p> <ul style="list-style-type: none"> <li>• Open the oven door.</li> <li>• Set the oven burner control knob to the position "MAXIMUM" and press it slightly towards the panel to a limit position. At the same time hold a match at an opening in the oven bottom.</li> <li>• After firing the burner hold the knob pressed to a limit position to the panel for about 5 seconds till the flame sensor heats up.</li> <li>• Release the knob and check whether the burner is on. If the flame dies after releasing the knob, repeat the ignition procedure. After that set the knob to the desired position.</li> </ul>	<p><b>ЗАЖИГАНІЕ ГОРЕЛКИ ДУХОВКИ</b></p> <ul style="list-style-type: none"> <li>• Откройте дверцу духовки.</li> <li>• Установите ручку крана горелки духовки в положение "МАКСИМАЛЬНАЯ МОЩНОСТЬ" и прижмите её к панели до упора. Одновременно поднесите горящую спичку к отверстию для зажигания горелки духовки.</li> <li>• Если газ загорелся, то ручку крана/термостата подержите прижатой к панели ещё, приблизительно, 5 секунд, чтобы нагрелся датчик предохранителя пламени.</li> <li>• Отпустите ручку и проконтролируйте, горит ли газ горелки. Если пламя погасло, то повторите весь процесс зажигания.</li> </ul>	<p><b>ДУХОВКА ШІЛТЕРІН ТҰТАТУ</b></p> <ul style="list-style-type: none"> <li>• Духовканың қақпағын ашыңыз.</li> <li>• Духовка шілтері шүмегінің тұтқасын «МАКСИМАЛЬДІ ҚУАТЫ» қалпына орнатыңыз да, оны панельге тірекке дейін қысыңыз. Бір мезгілде жанып тұрған сіріңкені духовка шілтері тұтану үшін саңылауға жақындатыңыз.</li> <li>• Егер газ тұтанса, шүмек/термостат тұтқасын әлі де болса шамамен 5 секунд, жалын сақтандырғышының датчигі қызу үшін, қысып ұстап тұрыңыз.</li> <li>• Тұтқаны жіберіңіз де, шілтердің газы жанып тұрғанын қадағалаңыз. Егер жалын өшіп қалса, онда тұтатудың бүкіл процесін қайталаңыз.</li> </ul>
<p><b>IMPORTANT:</b> If the burner is not on after 10 seconds, open the oven door and wait for 5 minutes before the next try.</p>	<p><b>ВНИМАНИЕ!</b> Если же через 10 секунд газ не загорится, то перед следующей попыткой подождите 5 минут, оставив дверцу духовки открытой.</p>	<p><b>НАЗАР АУДАРЫҢЫЗ!</b> Егер 10 минуттан кейін газ тұтанбаса, онда духовканың қықағын ашық қалдырып, келесі әрекеттің алдында 5 минут күте тұрыңыз.</p>

<p><b>SHUTTING THE HOB BURNERS OFF</b> Turn the selected knob to the "OFF" position and check whether the flame is extinct</p>	<p><b>ГАШЕНИЕ ПЛАМЕНИ ГОРЕЛКИ</b> При гашении пламени горелки духовки поверните ручку в положение "ВЫКЛЮЧЕНО". Проконтролируйте - погасло ли пламя горелки.</p>	<p><b>ШІЛТЕР ЖАЛЫНЫН ӨШІРУ</b> Духовка шілтерінің жалынын өшіру барысында термостат тұтқасын «СӨНДІРІЛГЕН» қалпына бұраңыз. Шілтер жалыны сөнгенін қадағалаңыз.</p>
<p><b>BAKING / ROASTING FOOD</b> Preheat the oven for a period of 10 - 15 min before putting yeast dough to bake.</p>	<p><b>ВЫПЕЧКА</b> Перед тем, как начать выпекать, при необходимости, прогрейте духовку в течение 10-15 минут.</p>	<p><b>ПІСІРІП ШЫҒАРУ</b> Пісіріп шығаруды бастар алдында, қажет болған жағдайда, духовканы 10-15 минут бойына қыздырыңыз.</p>
<p>The oven knob is set to the position „MAXIMUM POWER“. After preheating put the food in the oven. Baking/roasting time at MAXIMUM POWER depends on the type and mass of food. Then set the oven burner knob to the MINIMUM POWER (SAVING) position and keep it there to the end of baking.</p>	<p>Установите ручку крана горелки духовки в положение "МАКСИМАЛЬНАЯ МОЩНОСТЬ". В таком положении ручку крана горелки оставьте на время, которое зависит от веса и вида приготавливаемого блюда. Затем ручку можете установить в положение "МАЛОЕ ПЛАМЯ" и довести блюдо до готовности.</p>	<p>Духовка шілтері шүмегінің тұтқасын «МАКСИМАЛЬДІ ҚУАТЫ» қалпына орнатыңыз. Шілтер шүмегінің тұтқасын осындай қалпында даярланып жатқан астың салмағы мен түріне қатысты уақытқа қалдырыңыз. Содан кейін тұтқаны «ШАҒЫН ЖАЛЫН» қалпына орнатып, асты дабын болғанына дейін келтіру керек.</p>
<ul style="list-style-type: none"> <li>• For best baking/roasting results insert the grid with the tray into the second level guide from below.</li> <li>• Experience says that yeast dough is well baked after 25 – 30 minutes, Christmas cake after 45 minutes, and pastry after 12 – 18 minutes. However, these times are merely referential and it is necessary to test them individually.</li> <li>• If possible, avoid opening the oven door during the baking process if possible. The temperature regime within the oven might be disturbed, resulting in prolonged baking time or burnt food.</li> <li>• If you should detect considerable differences between the set temperature and the actual oven temperature, contact qualified service personnel.</li> </ul>	<ul style="list-style-type: none"> <li>• Для ориентации сообщаем, что время выпечки пирожков из дрожжевого теста, приблизительно, 25-30 минут. На выпечку изделий из сдобного дрожжевого теста потребуется 45 минут, из слоёного или песочного теста - 12-18 минут.</li> <li>• При выпечке высоких пирогов рекомендуем противень или форму с пирогом уложить на алюминиевый противень (для более равномерного выпекания) и поставить их оба на решётку, вставленную во вторые от дна духовки пазы боковых стен.</li> <li>• Требуемое время выпечки и выбор температуры зависят от вида и объёма, рецептуры и способа приготовления блюда, а также от величины давления газа в сети. Поэтому, время и температура, необходимые для приготовления каждого вида блюда, могут быть точно установлены в соответствии с Вашим опытом и навыком.</li> </ul>	<ul style="list-style-type: none"> <li>• Бағдарға алу үшін ашытқан қамырдан жасалған бөліштер пісіру уақыты шамамен 25-30 минут екенін хабарлаймыз. Май мен сүтті ашытқан қамырдан бұйымдарын пісіруге 45 минут, қаттама немесе қант қосылған қамырлардан - 12-18 минут талап етіледі.</li> <li>• Биік бөліштерді пісіру барысында қаңылтыр табаны немесе бөліші бар нысанды қалайы қаңылтыр табаға (неғұрлым тегіс пісу үшін) салып, олардың екеуін де духовканың түбінен жақ қабырғаларының екінші кертігіне салынған торға қою керек.</li> <li>• Пісірудің талап етілетін уақыты мен температурасын таңдау астың түрі мен көлеміне, рецептурасы мен даярлау тәсіліне, сондай-ақ желідегі газ қысымының көлеміне қатысты. Сондықтан, астың әр түрін даярлау үшін қажет уақыт пен температурасы Сіздің тәжірибеңіз бен дағдыларыңызға сәйкес тура орнатылуы мүмкін.</li> </ul>
<p><b>HELPFUL HINT:</b> When baking high rise yeast dough put it on aluminum baking tray and insert it in the second guide level from the bottom.</p>	<p><b>ВНИМАНИЕ!</b> При выпечке высоких пирогов рекомендуем противень или форму с пирогом уложить на алюминиевый противень (для более равномерного выпекания) и поставить их оба на решётку, вставленную во вторые от дна духовки пазы боковых стен.</p>	<p><b>HAZAR AUARYŪYZ!</b> Биік бөліштерді пісіру барысында қаңылтыр табаны немесе бөліші бар нысанды қалайы қаңылтыр табаға (неғұрлым тегіс пісу үшін) салып, олардың екеуін де духовканың түбінен жақ қабырғаларының екінші кертігіне салынған торға қою керек.</p>

INSERTING OF GRID IN THE OVEN	УСТАНОВКА РЕШЕТКИ В ДУХОВКУ	ДУХОВКАҒА ТОРДЫ ОРНАТУ
		
MINUTE MINDER	МЕХАНИЧЕСКИЙ ТАЙМЕР	МЕХАНИКАЛЫҚ ТАЙМЕР
<p>Awaiting cooking time (oven or hob burners) is possible to set on mechanical minute minder in range of 0–115 minute.</p> <p>Required time to be set by turning of the knob. First turn the knob to the right to max. position and than turn back to required time.</p> <p>When time empire the bell rings.</p>	<p>Период деятельности духовки и горелок можно отследовать с помощью механического таймера в интервале от 0 до 115 минут.</p> <p>Устанавливается вращением кнопки. сперва, направлением вправо в максимальное положение (115 минут) и затем снова в заданное время (35 мин).</p> <p>По истечению срока установленного времени звучит сигнал.</p>	<p>Духовка мен шілтердің жұмыс істеу уақытын 0-ден 115 минутқа дейінгі интервалда орнатылатын механикалық таймер арқылы қадағалауға болады.</p> <p>Таймер кнопканы айналдырумен орнатылады. Алдымен, оңға бағыттап максимальді қалыпқа (115 минут) және содан кейін даярлау уақыты үшін қажетті кері бағытпен.</p> <p>Орнатылған уақытының мерзімі өтуі бойынша дабыл шығарылады.</p>
TEMPERATURE INDIKATOR	ИНДИКАТОР ТЕМПЕРАТУРЫ	ТЕМПЕРАТУРА ИНДИКАТОРЫ
<p>The cooker is equipped with oven temperature indicator (°C). Temperature is only informative.</p>	<p>Соответствие температуры внутри духовки показанием индикатора (в °C) изображено на рисунке. Температура только информативная .</p>	<p>Духовка ішіндегі температурасының индикатор көрсеткіштеріне (°C) сәйкес келуі суретте көрсетілген. Температурасы тек ақпараттық.</p>
		

CLEANING AND MAINTENANCE	УХОД ЗА ПЛИТОЙ	ПЛИТАНЫҢ КҮТІМІ
<p>Before attempting any cleaning or maintenance set all gas control knobs and temperature selectors to "OFF" position and let the cooker cool down completely.</p>	<p>При любой манипуляции с плитой, помимо повседневного применения, закройте кран подачи газа, расположенный на газопроводе, и отключите плиту от электросети.</p>	<p>Плитамен кез келген әрекеттер барысында, күнделікті қолданудан басқа, газ құбырындағы орналасқан газ беру шүмегін жабыңыз да, плитаны электр желісінен ажыратыңыз.</p>
		
<p><b>CLEANING THE CABINET</b></p> <ul style="list-style-type: none"> <li>• Clean the exterior with a damp sponge and some detergent.</li> <li>• Fat stains can be removed with warm water and special detergent for enamel.</li> <li>• Never clean enameled surfaces with abrasive agents as they may permanently damage the surface of the appliance.</li> </ul>	<p><b>ОЧИСТКА ВНЕШНЕЙ ПОВЕРХНОСТИ</b></p> <ul style="list-style-type: none"> <li>• Поверхность плиты очищайте при помощи мокрой тряпки или губки с поверхностно-активным моющим средством. Затем вытрите насухо.</li> <li>• Жирные пятна уберите тёплой водой со специальным чистящим средством для эмали.</li> <li>• Никогда не пользуйтесь абразивными средствами, которые разрушают поверхность эмали и других применённых материалов.</li> </ul>	<p><b>СЫРТҚЫ БЕТІН ТАЗАЛАУ</b></p> <ul style="list-style-type: none"> <li>• Плитаның бетін сулы шүберекпен немесе беттік-белсенді жуу құралы бар ысқышпен тазалаңыз. Содан кейін құргатып сүртіңіз.</li> <li>• Майлы дақтарды эмальға арналған арнайы тазартқыш құралы қосылған жылы сумен кетіріңіз.</li> <li>• Ешқашан эмаль бетін бұзатын абразивті құралдарын қолданбаңыз.</li> </ul>
<p><b>HOB GRID</b></p> <ul style="list-style-type: none"> <li>• Remove the cooking grid from the hob and wash it separately or place it into the dishwasher. After washing replace it to fit the appropriate grooves in the hob.</li> <li>• Remove burner parts (cover, distributor) from the hob and soak them in warm water with added detergent for 10 minutes.</li> <li>• After washing dry the burner parts carefully and check whether all burner notches are clean, then return them back to their position.</li> </ul>	<p><b>ОЧИСТКА ВАРОЧНОГО СТОЛА</b></p> <ul style="list-style-type: none"> <li>• Снимите решётку с варочного стола и вымойте с поверхностно-активным моющим средством.</li> <li>• Крышки и рассекатели пламени горелок снимите и положите на 10 минут в тёплую воду с моющим средством.</li> <li>• Затем вымойте их, проверьте чистоту прорезей в рассекателе пламени, тщательно всё осушите и установите.</li> </ul>	<p><b>ПІСІРУ ҮСТЕЛІН ТАЗАЛАУ</b></p> <ul style="list-style-type: none"> <li>• Пісіру үстелінен торды алыңыз да, бетін белсенді жуғыш құралдарымен немесе ыдыс жуғыш машинасында жуыңыз.</li> <li>• Шілтер қаптағы мен жалын белгіштерін шешіп алып, 10 минутқа жуғыш құралдары бар жылы суға салып қойыңыз.</li> <li>• Содан кейін оларды жуыңыз, жалын белгіштеріндегі тесіктерінің тазалығын тексеріңіз, барлығын мұқият кептіріңіз де орнына орнатыңыз.</li> </ul>
<p><b>NOTICE:</b> Since the burner distributor caps are made of aluminum alloy, we discourage you from cleaning them in a washing machine.</p>	<p><b>ПРЕДУПРЕЖДАЕМ,</b> что рассекатели пламени изготовлены из алюминиевого сплава, и поэтому не рекомендуем их мыть в посудомоечной машине.</p>	<p><b>ЕСКЕРТЕМІЗ:</b> жалын бөлгіштері қалайы қорытпадан әзірленген, сондықтан оларды жуғыш машинада жууды ұсынбаймыз.</p>

<p><b>OVEN</b></p> <ul style="list-style-type: none"> <li>• Clean the oven walls with a damp sponge and detergent.</li> <li>• To clean stubborn stains burned into the oven wall use a special detergent for enamel.</li> <li>• After cleaning carefully wipe the oven dry.</li> <li>• Clean the oven only when it is completely cold.</li> <li>• Never use abrasive agents, because they will scratch enameled surface.</li> <li>• Wash the oven utensils with a sponge and detergent or put them in the dishwasher (grid, pan, etc.). You can also use special detergents to remove rough stains or burns.</li> </ul>	<p><b>ОЧИСТКА ДУХОВКИ</b></p> <ul style="list-style-type: none"> <li>• Чистить духовку можно только тогда, когда она холодная.</li> <li>• Очищая духовку, не удаляйте припечённые остатки пищи при помощи острых металлических предметов.</li> <li>• Увлажните поверхность стенок духовки водой с синтетическим поверхностно-активным моющим средством или нанесите на них специальное моющее средство, предназначенное для очистки духовок, и, пользуясь щёткой и тряпкой, очистите.</li> <li>• После очистки стенки духовки тщательно вытрите.</li> <li>• Никогда не используйте абразивные чистящие средства, которыми можно повредить эмалированную поверхность.</li> <li>• Принадлежности духовки (решётку, противень и т.п.) вымойте губкой с синтетическим поверхностно-активным моющим средством или используйте посудомоечную машину.</li> </ul>	<p><b>ДУХОВКАНЫ ТАЗАЛАУ</b></p> <ul style="list-style-type: none"> <li>• Духовканы тек ол суық болып тұрғанда тазалау керек.</li> <li>• Духовканы тазарта отырып, күйіп қалған тағам қалдықтарын үшір металл заттарымен кетірмеңіз.</li> <li>• Духовка қабырғаларының бетін синтетикалық беттік-белсенді жуғыш құралдары бар сумен дымқылдатыңыз немесе оларға духовканы тазалауға арналған арнайы жуғыш құралын күйіңіз да, щетка немесе шүберек қолдана отырып тазалаңыз.</li> <li>• Тазалағаннан кейін духовка қабырғаларын мұқият сүртіңіз.</li> <li>• Эмальданған бетін ақауландырып алмау үшін ешқашан абразивті тазалағыш құралдарын пайдаланбаңыз.</li> <li>• Духовканың керек-жарақтарын (тор, қаңылтыр таба және т.б.) синтетикалық беттік-белсенді жуғыш құралдары бар ысқышпен немесе ыдыс жуғыш машинасымен жуыңыз.</li> </ul>
<p><b>BULB REPLACEMENT</b></p> <ul style="list-style-type: none"> <li>• Set all the control knobs to the OFF position and disconnect the range from the mains.</li> <li>• Unscrew the bulb glass cover in the oven by turning it anti-clockwise.</li> <li>• Unscrew the bulb and replace it with a new bulb.</li> <li>• Replace the bulb glass cover.</li> </ul>	<p><b>ЗАМЕНА ЛАМПОЧКИ ОСВЕЩЕНИЯ ДУХОВКИ</b></p> <p>При замене лампочки рекомендуем соблюдать следующий порядок:</p> <ul style="list-style-type: none"> <li>• проконтролируйте, чтобы все ручки на панели управления были установлены в положение “ВЫКЛЮЧЕНО”,</li> <li>• выключите главный выключатель на линии подвода электроэнергии к плите,</li> <li>• снимите плафон с лампочки, выкрутив его влево, выкрутите дефектную лампочку и вкрутите новую,</li> <li>• наденьте плафон на лампочку, вкрутив его вправо, включите главный выключатель.</li> </ul>	<p><b>ДУХОВКАҒА ЖАРЫҚ ТҮСІРУ ЛАМПЫШАЛАРЫН АУЫСТЫРУ</b></p> <p>Лампышаны ауыстыру барысында мына тәртіпті ұстануды ұсынамыз:</p> <ul style="list-style-type: none"> <li>• басқару панеліндегі барлық тұтқалары «СӨНДІРІЛГЕН» қалпына орнатылғанын қадағалаңыз,</li> <li>• плитаға электрэнергиясын жеткізу желісіндегі бас сөндіргішті өшіріңіз,</li> <li>• лампышаны солға бұрап, плафонды шешіп алыңыз, ақаулы лампышасын бұрап алыңыз да, жаңасын салыңыз;</li> <li>• плафонды оңға бұрап, лампышаға кигізіңіз, бас сөндіргішті іске қосыңыз.</li> </ul>
<p><b>NOTE:</b></p> <p>For oven illumination always use T 300° C, E14, 230-240V, 25W bulb.</p> <ol style="list-style-type: none"> <li>1. Glass cover</li> <li>2. Lamp</li> <li>3. Sleeve</li> <li>4. Oven rear wall</li> </ol>	<p><b>ПРИМЕЧАНИЕ:</b></p> <p>Для освещения духовки применяется лампа T 300°, E14, 230 - 240 В, 25 Вт.</p> <ol style="list-style-type: none"> <li>1. Плафон</li> <li>2. Лампа</li> <li>3. Патрон</li> <li>4. Задняя стенка духовки</li> </ol>	<p><b>ЕСКЕРТПЕ:</b></p> <p>Духовкаға жарық түсіру үшін T 300°, E14, 230/240 В, 25 Вт лампышасы қолданылады.</p> <ol style="list-style-type: none"> <li>1. Плафон</li> <li>2. Лампыша</li> <li>3. Патрон</li> <li>4. Духовканың артқы қабырғасы</li> </ol>



### OVEN

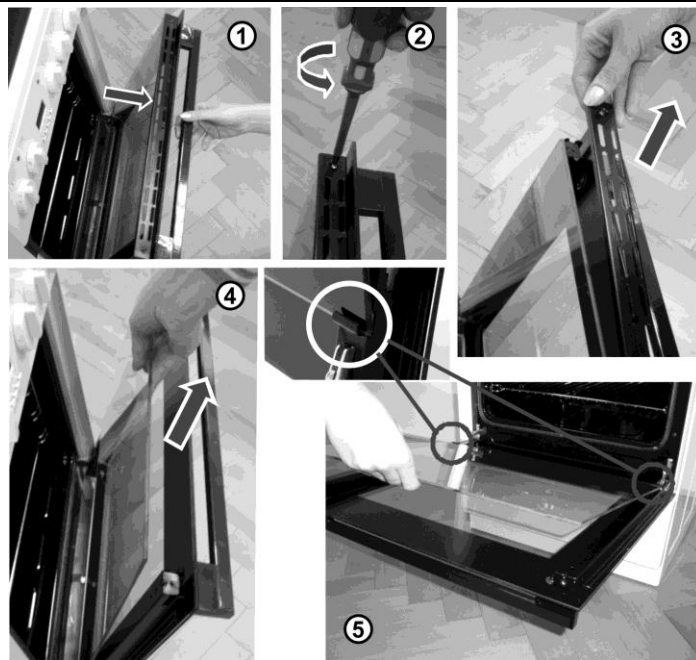
Procedure for cleaning of internal glass door.


### ОЧИСТКА ДУХОВКИ

Как очистить внутреннее стекло дверцы духовки.

### ДУХОВКАНЫ ТАЗАЛАУ

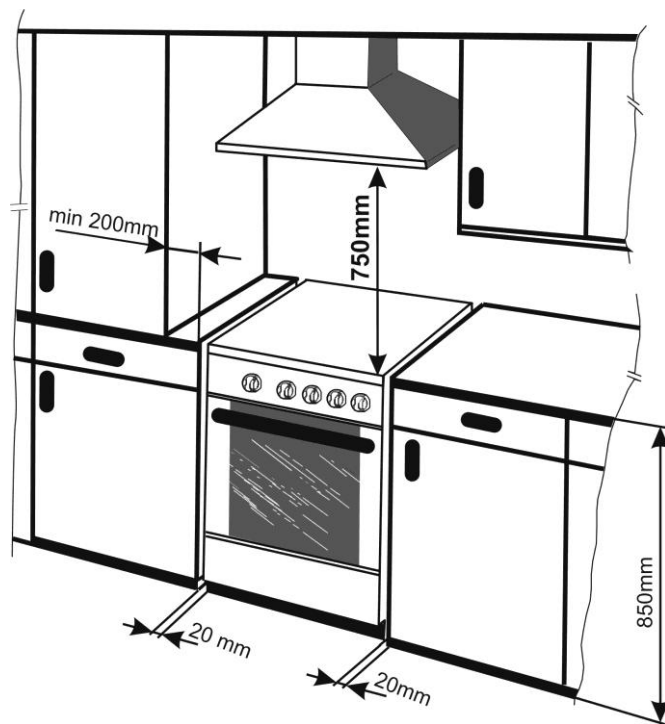
духовка есікшесінің ішкі шынысын қалай тазалау керек.



WARRANTY TERMS AND CONDITIONS	РЕКЛАМАЦИЯ	РЕКЛАМАЦИЯ
<p>In case of any defects to the appliance during the warranty period, do not attempt to repair it by yourself. Make a claim to the nearest authorized dealer or place of purchase, and make sure you can produce the endorsed Certificate of Warranty. In the absence of duly endorsed Certificate of Warranty your claim is void.</p>	<p>В случае возникновения в период гарантийного срока неисправностей, не устраняйте их самостоятельно, а сообщите о них в магазин, в котором Вы приобрели плиту, или в уполномоченную сервисную организацию, которая ввела её в эксплуатацию. При этом обязательно предъявите „Гарантийный талон“, заполненный надлежащим образом. Без „Гарантийного талона“ рекламация заводом-изготовителем не принимается.</p>	<p>Кепілдік мерзімі кезеңінде ақаулықтар туындаған жағдайда оларды өз бетіңізбен жоймаңыз, ол туралы Сіз плитаны сатып алған дүкенге немесе оны пайдалануға қосқан үкелетті сервистік ұйымына хабарлаңыз. Осы орайда, тиісті түрде толтырылған «Кепілдік талонын» міндетті түрде көрсетіңіз. «Кепілдік талонынсыз» рекламация зауыт-әзірлеушімен қабылданбайды.</p>
<p><b>NOTE:</b> The appliance will be delivered to you with the appropriate protective wrapping. This packaging material is valuable and can be recycled if such facilities are available in your locality.</p>	<p><b>ПРИМЕЧАНИЕ:</b> Данное изделие содержит материалы, которые могут быть использованы вторично.</p>	<p><b>ЕСКЕРТПЕ:</b> Осы бұйымның құрамында екінші рет пайдаланылуы мүмкін материалдары бар.</p>
DISPOSAL OF PACKAGING	СПОСОБЫ ИСПОЛЬЗОВАНИЯ И ЛИКВИДАЦИИ ТАРЫ	ЫДЫСТАРДЫ ПАЙДАЛАНУ ЖӘНЕ ЖОҰ ТӘСІЛДЕРІ
<p>Deliver the disposed packaging material to your local collecting point for recycling. Corrugated cardboard, wrapping paper - sale to the collecting places; - in waste paper containers; Wooden parts - other use; - to the municipal disposal facility; Wrapping foil and bags - in waste plastic containers;</p>	<p>Гофрированный картон, обёрточная бумага - продажа в утильсырьё, - в отходы макулатуры Деревянные подставки - в специальные контейнеры, - иное использование Полиэтиленовые пакеты, пластмассовые детали - в контейнеры для пластмассы</p>	<p>Гофриленген картон, орауыш қағазы - ескі-құсқы шикізатқа сату, - макулатура қалдықтарына. Ағаш тіреуіштері - арнайы контейнерлерге, - басқа да пайдалануға. Полиэтилен пакеттері, пластмасса тетіктері - пластмассаға арналған контейнерлерге</p>
DISPOSAL OF OBSOLETE APPLIANCES	ЛИКВИДАЦИЯ ПЛИТЫ ПОСЛЕ ОКОНЧАНИЯ СРОКА СЛУЖБЫ	ҚЫЗМЕТ ЕТУ МЕРЗІМІ АЯҚТАЛҒАННАН КЕЙІН ПЛИТАНЫ ЖОҰ
		
<p>The appliance comprises valuable materials, which ought to be newly utilised. Sell the appliance to the collecting place or to the municipality destined place for refuse dumping. This appliance is marked in accordance with Directive 2002/96/EC on waste electrical and electronic equipment - WEEE. After expire of life time give the appliance to the collecting place for used electric and electronic equipment.</p>	<p>Данный прибор маркирован в соответствии с Европейской Директивой 2002/96/EG об обращении с вышедшими из употребления электрическими и электронными изделиями (waste electrical and electronic equipment - WEEE). Данной Директивой установлен единый европейский (ЕУ) подход к использованию вторичных ресурсов.</p>	<p>Осы аспап пайдаланудан шыққан электр және электрондық бұйымдары бар үндеу туралы 2002/96/EG Еуропалық Директивасына сәйкес таңбаланған (waste electrical and electronic equipment - WEEE). Осы Директивамен қайталама ресурстарын пайдалануға бірыңғай еуропалық (ЕУ) тұрғы орнатылған.</p>

INSTALLATION INSTRUCTIONS AND SETTINGS	РУКОВОДСТВО ПО МОНТАЖУ И ТЕХНИЧЕСКОМУ ОБСЛУЖИВАНИЮ	ЖИНАҚТАУ ЖӘНЕ ТЕХНИКАЛЫҚ ҚЫЗМЕТ КӨРСЕТУ ЖӨНІНДЕГІ ҚҰРАЛЫ
<p>The appliance must be installed in accordance with valid local regulations, and shall be placed only in well vented spaces.</p>	<p>Плита должна быть установлена и подключена в соответствии с нормами и правилами, действующими в стране Покупателя.</p>	<p>Плита Сатып алушының елінде қолданыстағы нормалар мен ережелерге сәйкес орнатылуы және іске қосылуы керек.</p>
<p><b>IMPORTANT PRECAUTION:</b> Any movement of the appliance from the existing installation requires shutting gas supply and disconnecting the appliance from electric mains power. After installation the qualified personnel should perform the following:</p> <ul style="list-style-type: none"> <li>• Leakage test on gas couplings, and correct electric connection to the mains.</li> <li>• Check gas burners and their adjustment (oven burner prime air, saving power input, thermoelectric sensors).</li> <li>• Explain to the customer all functions of the appliance and particulars regarding its servicing and maintenance.</li> </ul>	<p><b>ВНИМАНИЕ!</b> При любой манипуляции с плитой, помимо повседневного применения, закройте кран подачи газа, расположенный на газопроводе, и отключите плиту от электросети. В целях безопасности перед проведением ухода выполните следующее:</p> <ul style="list-style-type: none"> <li>• все ручки кранов горелок установите в положение "ВЫКЛЮЧЕНО";</li> <li>• отсоедините плиту от линии электросети, вытащив вилку из розетки, и от линии газопровода, закрыв кран перед плитой;</li> <li>• подождите, пока плита остынет.</li> </ul>	<p><b>НАЗАР АУДАРЫҢЫЗ!</b> Плитамен кез келген әрекеттер барысында, күнделікті қолданудан басқа, газ құбырындағы орналасқан газ беру шүмегін жабыңыз да, плитаны электр желісінен ажыратыңыз. Қауіпсіздік мақсатында күтім жүргізер алдында мыналарды орындаңыз:</p> <ul style="list-style-type: none"> <li>• шілтер мен термостат шүмектерінің барлық тұтқаларын «СӨНДІРІЛГЕН» қалпына орнатыңыз;</li> <li>• айырды розеткадан суырып алып, электр желі сыманын және плита алдындағы шүмекті жауып, газ құбыры желісінен плитаны ажыратыңыз;</li> <li>• плита суығанша күте тұрыңыз.</li> </ul>
LOCATION	УСТАНОВКА ПЛИТЫ	ПЛИТАНЫ ОРНАТУ
<p>Solely company authorized to provide such activities may perform the installation of this hotplate and it should be installed in compliance with local standards and regulations.</p>	<p>Установку должна проводить только фирма, работники которой имеют для такой деятельности соответствующую квалификацию и полномочия. Установку следует проводить согласно национальным директивам и стандартам.</p>	<p>Орнатуын қызметкерлерінің осындай қызмет үшін тиісті біліктілігі мен уәкілетілігі бар фирма ғана жүргізе алады. Орнатуды ұлттық директивалар мен стандарттарға сәйкес жүргізу қажет.</p>
<p>Thermal stability of the walls, surrounding elements and spaces (material of floor, partitions and walls around the cooker) must be at least 90 ° C.</p>	<p>Термоустойчивость стен соседних элементов и помещения (материал покрытия пола, перегородок и стен вокруг плиты) должна быть не ниже 90°С.</p>	<p>Көршілес элементтері мен жайдың (плита маңындағы еден, қалқа және қабырға жабындарының материалдары) қабырғаларының термотұрақтылығы 90°С төмен болмауы керек.</p>





The appliance is designed for installation in the line of kitchen cabinets. The cooker can be located in the standard kitchen with a minimum space of  $20\text{ m}^3$ . If the kitchen is smaller (but not less than  $15\text{ m}^3$  as a minimum) it is necessary to provide a hood. Regarding thermal resistance the cooker can be positioned on any floor, as long as it is not located on a pedestal.

Плита может быть установлена в ряд с кухонной мебелью. Объем помещения должен быть минимально  $20\text{ м}^3$ . Помещения с меньшим объемом (минимально  $15\text{ м}^3$ ) должны быть обеспечены вентиляцией. Плита не должна устанавливаться на подставку.

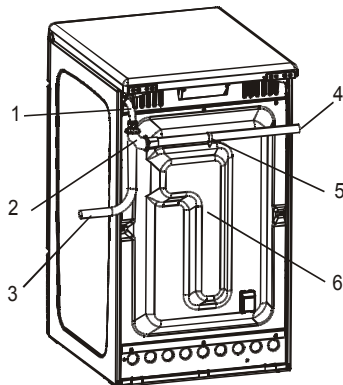
Плитаны ас үй жиһазымен қатар орнатуға болады. Жайдың көлемі минимальді  $20\text{ м}^3$  болуы керек. Аз көлемі бар жайлар (минимальді  $15\text{ м}^3$ ) желдетпемен қамтамасыз етілуі керек. Плитаны тұғырыққа орнатуға болмайды.

CONNECTION TO GAS SUPPLY	ПРИСОЕДИНЕНИЕ ПЛИТЫ К ГАЗОПРОВОДУ	ПЛИТАНЫ ГАЗ ҚҰБЫРЫНА ҚОСУ
<p><b>GAS SUPPLY</b></p> <p>The appliance may be connected to gas supply by only by the authorized personnel. Connection must comply with the local standards and requirements. The gas supply pipe must be fitted with the accessible gas shut-off cock, located before the coupling with the cooker.</p>	<p><b>ГАЗОПРОВОД</b></p> <p>Присоединение плиты к газопроводу должно быть выполнено специалистами уполномоченной сервисной организации в соответствии с нормами и правилами, действующими в стране Покупателя.</p>	<p><b>ГАЗ ҚҰБЫРЫ</b></p> <p>Плитаны газ құбырына қосу Сатып алушының елінде қолданыстағы нормалар мен ережелерге сәйкес уәкілетті сервистік ұйымының мамандарымен орындалуы керек.</p>
<p><b>WARNING:</b></p> <p>In handling the gas line (e.g. connection to the gas distribution system or flexible gas hose) always use a wrench to hold the gas line terminal, in order to avoid deformations.</p>	<p><b>ВНИМАНИЕ!</b></p> <p>Чтобы при выполнении присоединения плиты к газопроводу или при присоединении с помощью шланга не произошло повреждение наконечника газового присоединения, применяйте для его поддержки ключ.</p>	<p><b>НАЗАР АУДАРЫҢЫЗ!</b></p> <p>Плитаны газ құбырына қосуды орындау барысында немесе шланг арқылы қосу барысында газ қосудың ұштамасының ақаулануын болдырмау үшін, оны қолдауға арналған кілтті қолданыңыз.</p>
<p><b>CONNECTION TO THE NATURAL GAS NETWORK</b></p> <p>Connection must be made in accordance with standing local regulations. In case of excessive gas pressure use pressure regulator.</p>	<p><b>ПРИСОЕДИНЕНИЕ ПЛИТЫ К ПРИРОДНОМУ ГАЗУ</b></p> <p>Присоединение плиты должно быть выполнено в соответствии с нормами и правилами, действующими в стране Покупателя.</p>	<p><b>ПЛИТАНЫ ТАБИҒИ ГАЗҒА ҚОСУ</b></p> <p>Плитаны газға қосу Сатып алушының елінде қолданыстағы нормалар мен ережелерге сәйкес орындалуы керек.</p>
<p><b>CONNECTION TO THE LPG NETWORK</b></p> <p>Special LPG coupling must be installed at the 1/2" pipe connection.</p>	<p><b>ПРИСОЕДИНЕНИЕ ПЛИТЫ К БАЛЛОНУ С ПРОПАН-БУТАНОМ</b></p> <p>Шланг должен иметь присоединительный штуцер с внутренней резьбой с номинальным диаметром 1/2".</p>	<p><b>ПЛИТАНЫ ПРОПАН-БУТАНЫ БАР БАЛЛОНҒА ҚОСУ</b></p> <p>Шлангының 1/2" номинальді диаметрімен ішкі оймасы бар қосқыш штуцері болуы керек.</p>
<p><b>FLEXIBLE HOSE CONNECTION</b></p> <p>For safety reasons use only the certified hose complying with local standards and with recommended length of 1000 - 1500mm. <b>Heat resistance of the connection hose should be at least 100° C.</b></p> <p>Each hose must contain instructions regarding the method of connection, allowed heating, inspections, service life, etc. These instructions must be unconditionally adhered to.</p>	<p><b>ПРИСОЕДИНЕНИЕ К ГАЗОПРОВОДУ С ПОМОЩЬЮ ШЛАНГА</b></p> <p>Недопустимо применять шланг, который не имеет сертификации для использования его с данной целью. <b>Рекомендуемая длина шланга 1000 - 1500 мм и тепловое сопротивление шланга мин. 100°С.</b></p> <p>На шланг не должно влиять излучаемое тепло и не должно быть соприкосновения с открытым огнём. Нельзя прокладывать шланг около той части наружных стенок плиты, где находится духовка.</p> <p>Уплотнение соединений необходимо выполнить уплотнительным материалом, рекомендованным заводом-изготовителем в инструкции по применению шланга</p>	<p><b>ШЛАНГ АРҚЫЛЫ ГАЗ ҚҰБЫРЫНА ҚОСУ</b></p> <p>Шлангының осы мақсатпен пайдалану үшін сертификаттауы жоқ шлангысын қолдануға рұқсат етілмейді. <b>Шлангының ұсынылатын ұзындығы 1000 - 1500 мм және шлангының жылулық қарсылығы мин. 100°С.</b></p> <p>Шлангыға таратылатын жылулық әсер етпеуі керек және ашық отпен жанасу болмауы керек. Шлангыны плитаның духовка тұрған жеріндегі сыртқы қабырғасының бөлігіне төсеуге болмайды.</p> <p>Біріктірулерін тығыздауды шлангыны пайдалану жөніндегі нұсқаулығында зауыт-әзірлеушісімен ұсынылған тығыздағыш материалымен орындау қажет.</p>

- 1 - Connection ending
- 2 - Knee
- 3 - Connection hose (connection from the right)
- 4 - Connection hose (connection from the left)
- 5 - Fixing clamp
- 6 - Back cover of the cooker

- 1 - наконечник подвода газа
- 2 - колено
- 3 - шланг газовый (подвод с правой стороны)
- 4 - шланг газовый (подвод с левой стороны)
- 5 - пружка крепёжная
- 6 - задняя стена плиты

- 1 - газ жеткізу ұштамасы
- 2 - иіні
- 3 - газ шлангысы (оң жақтан жеткізу)
- 4 - газ шлангысы (сол жақтан жеткізу)
- 5 - тіреу доғабасы
- 6 - плитаның артқы қабырғасы



**IMPORTANT PRECAUTION:**

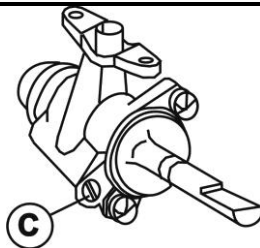
In case of left side connection (seen from the front) the hose must be connected by means of a clamp fixed in the back cover opening. You will find the fixing clamp in the accessory kit.

**ВНИМАНИЕ!**

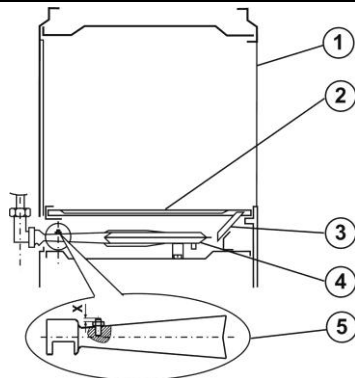
При подводе газа шланг нужно обязательно прочно закрепить крепёжной пружкой, которая защёлкнута в отверстие на заднем кожухе плиты. Крепёжная пружка входит в комплект принадлежностей плиты.

**НАЗАР АУДАРЫҢЫЗ!**

газды жеткізу барысында шлангты міндетті түрде плитаның артқы бүркенішіндегі саңылауға бекітілген тіреу доғабасымен мықтап бекіту керек. тіреу доғабасы плитаның керек-жарақтары жиынтығына кіреді.



<b>HOV BURNER SETTINGS</b>	<b>РЕГУЛИРОВКА ГАЗОВЫХ ГОРЕЛОК</b>	<b>ГАЗ ШІЛТЕРЛЕРІН РЕТТЕУ</b>
<p><b>MINIMUM OUTPUT ADJUSTMENT</b></p> <p>Before starting any adjustments disconnect the appliance from the mains power supply. Adjustments must be carried out with the tap at the "SAVING" position.</p> <p>The minimum gas output is correctly adjusted when the inner cone of the flame arrives at the height of 3 to 4mm.</p> <p>If this is not the case, first remove the tap knob and then tighten or loosen the screw C, depending on whether the flame is to be reduced or increased.</p> <p>The adjustments must be carried out so that the end position of the tap is actually its minimum position.</p> <p>For butane/propane the screw C must be fully screwed in.</p>	<p><b>РЕГУЛИРОВКА МИНИМАЛЬНОЙ МОЩНОСТИ</b></p> <p>При переналадке плиты на пропан-бутан винт С должен быть завинчен до упора.</p> <p>Минимальная мощность газовой варочной горелки считается правильно отрегулированной, если внутренний конус пламени достигает высоты от 3 до 4 мм.</p> <p>Сняв ручку крана, но предварительно установив её в положение „МАЛОЕ ПЛАМЯ“, можно отрегулировать мощность пламени горелки, завинчивая или отвинчивая винт С.</p>	<p><b>МИНИМАЛЬДІ ҚУАТЫН РЕТТЕУ</b></p> <p>Плитаны пропан-бутанға қайта реттеу барысында С бұрандасы тірекке дейін бұралуы керек. Газ пісіру шілтерінің минимальді қуаты, егер жалынның ішкі конусы 3-тен 4 мм-ге дейін биіктікке жететін болса, дұрыс реттелген болып есептеледі.</p> <p>Шүмектің тұтқасын шешіп, бірақ алдын ала оны «ШАҒЫН ЖАЛЫН» қалпына орнатып, С бұрандасын бұрап жауып немесе бұрап шешіп, шілтер жалынының қуатын реттеуге болады.</p>
<b>OVEN BURNER SETTINGS</b>	<b>РЕГУЛИРОВКА ГОРЕЛКИ ДУХОВКИ</b>	<b>ДУХОВКА ШІЛТЕРІН РЕТТЕУ</b>
<p><b>PRIMARY AIR ADJUSTMENT</b></p> <p>To access the primary air adjusting screw (5), open or remove oven door and remove oven bottom (2). By unscrewing the adjusting screw the quantity of primary air is increase, by tightening it is reduced. The air/gas mixture is correct when the flame has blue color.</p> <p>Adjust screw 5 for value X in accordance with the table, and tighten the nut.</p> <p>Check that the burner is working properly: the flame must be blue and sharp, without a yellow tip.</p>	<p><b>РЕГУЛИРОВКА КОЛИЧЕСТВА ПОДСАСЫВАЕМОГО ПЕРВИЧНОГО ВОЗДУХА</b></p> <p>Отрегулировать количество подсосываемого воздуха можно с помощью регулировочного винта. Но прежде нужно открыть дверцу духовки (при необходимости дверцу снять с петель) и вытащить дно.</p> <p>При отвинчивании регулировочного винта количество первичного подсосываемого воздуха увеличивается, при завинчивании - уменьшается.</p> <p>Положение винта (величину „X“) нужно установить в соответствии с нижеприведённой таблицей.</p> <p>Убедитесь, что горелка работает нормально: пламя должно быть ровного синего цвета без желтых оттенков.</p>	<p><b>СОРЫЛАТЫН БАСТАПҚЫ АУАНЫҢ САНЫН РЕТТЕУ</b></p> <p>Сорылатын ауаның санын реттегіш бұрандасы арқылы реттеуге болады. Бірақ алдымен духовканың есікшесін ашып (қажет болған жағдайда, есікшесін ілмектен алу керек), түбін алып шығу керек.</p> <p>Реттегіш бұрандасын бұрап алу барысында бастапқы сорылатын ауаның саны ұлғаяды, бұрап салу барысында – азаяды.</p> <p>Бұранданың қалпын („X“ мөлшері) төменде келтірілген кестеге сәйкес орнатуға болады.</p> <p>Шілтер қалыпты жұмыс істеп тұрғанына көз жеткізіңіз: жалын сары реңксіз тегіс көк түсті болуы керек.</p>
<p>1 – Front oven wall 2 – Oven bottom 3 – Ignition tube 4 – Oven burner 5 – Oven burner adjusting screw</p>	<p>1 – передняя стена духовки 2 – дно духовки 3 – трубка запальная 4 – горелка духовки 5 – винт регулировочный</p>	<p>1 – духовканың алдыңғы қабырғасы 2 – духовканың түбі 3 – тұтандырғыш түтігі 4 – духовканың шілтері 5 – реттегіш бұрандасы</p>



### ADJUSTMENT OF OVEN BURNER MINIMUM POWER

On completion of this operation, proceed as follows:  
Remove the oven bottom.

#### Oven control knob

Lift off the oven control knob.

For propane/butane fully tighten screw G and for natural gas unscrew screw G by a ½ or ¾ turn for natural gas

#### Oven temperature selector

Disconnect the cooker from the mains power supply.  
Lift the oven temperature selector knob. For propane/butane fully tighten screw G.

- For natural gas unscrew screw G by a ½ or ¾ turn for natural gas

- Light the oven burner and close the oven door.

#### Oven control knob

Set the oven control knob to position “MAXIMUM POWER” and heat the oven for 15 minutes. Then set the control knob to the to adjust the flame.

#### Oven temperature selector

Set the temperature selector control knob to position 8 and heat the oven for 15 minutes.

Then set the temperature selector knob to position 1 and use screw G to adjust the flame.

Right turn reduces the height of the flame, and left turn

### РЕГУЛИРОВКА МОЩНОСТИ В ПОЛОЖЕНИИ „МАЛОЕ ПЛАМЯ“

Данная операция выполняется следующим способом:

Нужно открыть дверцу духовки и вытащить дно.

#### Ручка духовки

Снимите ручку крана горелки духовки.

Выполните предварительную регулировку, завинтив винт G до упора, если плита работает на пропан-бутане, и отвинтив на 1/2” и даже на 3/4” оборота при работе плиты на природном газе.

Установите ручку крана на “МАКСИМАЛЬНУЮ МОЩНОСТЬ”.

Зажгите газ горелки, закройте дверцу и прогрейте духовку в течение, приблизительно, 15 минут.

Затем установите ручку крана в положение “МАЛОЕ ПЛАМЯ” и винтом G выполните окончательную регулировку.

При повороте винта вправо пламя уменьшается, а при повороте влево - увеличивается. Мощность горелки считается правильноотрегулированной, если внутренний конус пламени достигает высоты от 3 до 4 мм, а температура в центре духовки должна быть максимально 160°C.

### «ШАҒЫН ЖАЛЫН» ҚАЛПЫНДАҒЫ ҚАУАТТЫ РЕТТЕУ

Осы операция мына тәсілмен орындалады:  
Духовканың есігін ашып, түбін алып шығу керек.

#### Духовканың тұтқасы

Духовка шілтері шүмегінің тұтқасын шешіп алыңыз.

Егер плита пропан-бутанда жұмыс істесе, G бұрандасын тірекке дейін бұрап, және плитаның табиғи газда жұмыс істеуі барысында 1/2” және тіпті 3/4” айналымын тарқатып бұрап, алдын ала реттеуін орындаңыз.

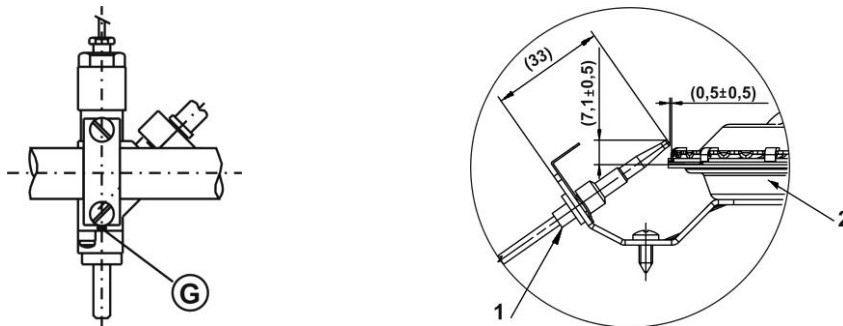
Шүмек тұтқасын “МАКСИМАЛЬДІ ҚАУАТҚА” орнатыңыз.

Шілтердің газын тұтатыңыз, есікшесін жабыңыз да, духовканы, шамамен, 15 минут қыздырыңыз.

Содан кейін шүмек тұтқасын «ШАҒЫН ЖАЛЫН» қалпына орнатыңыз және G бұрандамасымен түпкілікті реттеуін орындаңыз.

Бұранданы оңға бұрау барысында жалын азаяды, ал солға бұрау барысында – ұлғаяды. Шілтер қуаты, егер жалынның ішкі конусы 3-тен 4 мм-ге дейінгі биіктікке жетсе, ал духовканың ортасындағы температурасы максималды 160°C болса, дұрыс реттелген болып есептеледі.

increases the height. The adjustment is correct when the body of the flame is about 3 to 4 mm high.  
 Replace the knob and set it to the switch off position, then replace the oven base.  
 If the flame sensor does not operate properly, check its position according to fig.



Flame sensor position  
 1 - Flame sensor  
 2 - Oven burner

Расположение датчика предохранителя пламени  
 1 - датчик предохранителя пламени  
 2 - горелка духовки

Жалын сақтандырғышы датчигінің орналасуы:  
 1 - Жалын сақтандырғышының датчигі  
 2 - Духовканың шілтері

### CONVERSION TO ANOTHER TYPE OF GAS

### ПЕРЕНАЛАДКА ПЛИТЫ НА ДРУГОЙ ВИД ГАЗА

### ПЛИТАНЫ ГАЗДЫҢ БАСҚА ТҮРІНЕ ҚАЙТА РЕТТЕУ

Conversion of cooker to another type of gas can be performed only by qualified technician.

**Adhere to the following procedure:**

- Change nozzles of all burners.
- Adjust or change gas pressure regulator if installed.
- Adjust oven burner primary air.
- Adjust SAVING power position of hob burners.
- Stick new gas setting label with relevant nozzle information.
- To conduct this operation, make the appropriate entry in "The warranty card."

Переналадку плиты на другой вид газа может выполнить только специалист уполномоченной сервисной организации.

**При переналадке необходимо выполнить:**

- замену форсунок всех горелок (см. таблицу),
- регулировку минимальной потребляемой мощности всех горелок в позиции „МАЛОЕ ПЛАМЯ”,
- наладку или, возможно, замену регулятора давления газа (если он вообще установлен на подводящем газопроводе),
- первоначальный заводской типовой щиток заменить новым, поставляемым совместно с комплектом форсунок,
- о проведении данной операции сделать соответствующие записи в “Гарантийном талоне”.

Плитаны газдың басқа түріне қайта реттеуді тек уәкілетті сервистік ұйымының маманы орындай алады.

**Қайта реттеу барысында мыналарды орындау қажет:**

- барлық шілтерлердің бүріккіштерін ауыстыру (кестені қараңыз),
- «ШАҒЫН ЖАЛЫН» тұғырында барлық шілтерлердің минимальді тұтынатын қуатын реттеу,
- газ қысымының реттегішін қайта реттеу немесе, мүмкін, ауыстыру (егер ол келтіруші газ құбырында орнатылған болса),
- бастапқы зауыттық үлгі қалқаншасын бүріккіштер жиынтығымен бірге жеткізілетін жаңасымен ауыстыру,

		<ul style="list-style-type: none"> <li>• осы операциялардың жүргізілгені туралы «Кепілдік талонында» тиісті жазбалар жасау.</li> </ul>
<b>CONNECTION TO THE MAINS POWER</b>	<b>ЭЛЕКТРОПОДКЛЮЧЕНИЕ ПЛИТЫ</b>	<b>ПЛИТАЛАРҚЫҢ ЭЛЕКТРҚОСЫЛУЫ</b>
<p>The appliance is fitted with power cord plug for connection to the mains.</p> <p>Power socket to which the appliance is connected must be accessible at all times.</p> <p>Faulty power cord must be immediately replaced with a new one.</p>	<p>Прибор оснащен вилкой шнура для подключения к сети.</p> <p>Разъем питания, к которому подключен прибор должны быть доступны в любое время.</p> <p>Неисправный шнур питания должен быть немедленно заменен на новый.</p>	<p>Аспап желіге қосылуға арналған шнур айырымен жабдықталған.</p> <p>Аспап қосылып тұрған қоректену ажыратқышы кез келген уақытта қолжетімді болуы керек. Ақауланған қоректену шнұры дереу жаңасына ауыстырылуы керек.</p>
<b>CAUTION:</b> Make sure that the power cord is installed in such way to avoid touching hot parts of the cooker (exhaust at the back side, bottom part of the hob). High temperature could cause damage to the insulation.	<b>ВНИМАНИЕ!</b> Следите за тем, чтобы электрический подводящий шнур не касался горячих частей плиты (труба отвода на задней стене плиты и нижняя часть варочного стола), при прикосновении к которым может произойти повреждение изоляции провода.	<b>HAZAR AУДАРЫҢЫЗ!</b> Электр келтіруші шнұры плитаның ыстық бөліктеріне (плитаның артқы қабырғасындағы бұру түтігі және пісіру үстелінің төменгі бөлігі) жанаспағанын қадағалаңыз, оларға жанасу жағдайында сымның оқшаулануы ақаулануы мүмкін.
<b>LEVELING THE APPLIANCE</b>	<b>РЕГУЛИРОВКА ВЫСОТЫ ПЛИТЫ</b>	<b>ПЛИТАНЫҢ БИІКТІГІН РЕТТЕУ</b>
Cooker hob must be leveled in horizontal position by means of 4 leveling screws supplied with the appliance.	Установка плиты в горизонтальное положение или регулировка её по высоте выполняется с помощью 4-х регулировочных винтов, которые входят в комплект принадлежностей плиты.	Плитаны көлденең қалпына орнату немесе оны биіктігі бойынша реттеу плитаның керек-жарақтары жиынтығына кіретін 4 реттегіш бұрандасы көмегімен орындалады.
<b>PROCEDURE:</b> <ul style="list-style-type: none"> <li>• open the drawer the range receptacle;</li> <li>• Tilt the cooker on one side;</li> <li>• Screw plastic screws into the bottom crossbar front and rear openings on one side;</li> <li>• Tilt the cooker on the opposite side and fix the screws into the openings on the other side;</li> <li>• Level the cooker using a screwdriver from the receptacle area, or by turning the leveling screw with a hexagon wrench;</li> <li>• The procedure is less complicated if performed by using leveling screws.</li> </ul>	<b>ПРОЦЕСС:</b> <ul style="list-style-type: none"> <li>• откройте ящик для хранения принадлежностей плиты,</li> <li>• плиту наклоните на одну сторону,</li> <li>• завинтите регулировочные винты в передние и задние отверстия перегородки на этой стороне,</li> <li>• плиту наклоните в противоположную сторону и подобным образом завинтите винты на другой стороне плиты,</li> <li>• плиту поставьте на место и отрегулируйте её горизонтальное положение с помощью отвёртки из пространства, откуда был вытасчен ящик для хранения принадлежностей плиты.</li> </ul>	<b>ПРОЦЕСС:</b> <ul style="list-style-type: none"> <li>• Плитаның керек-жарақтарын сақтауға арналған жәшікті ашыңыз,</li> <li>• плитаны бір жағына еңкейтіңіз,</li> <li>• реттегіш бұрандаларын осы жағындағы бөлгіштің алдыңғы және артқы саңылауларына бұрап тастаңыз,</li> <li>• плитаны қарсы жағына еңкейтіңіз де, сол тәрізді түрде бұрандаларды плитаның екінші жағына бұрап тастаңыз,</li> <li>• плитаны орнына қойыңыз да, плитаның керек-жарақтарын сақтауға арналған жәшікті алып шыққан кеңістіктен бұрайтын аспап көмегімен оны көлденең қалпына реттеңіз.</li> </ul>
<b>NOTE:</b> Leveling screws are unnecessary if the appliance height and horizontal position are acceptable.	<b>ЗАМЕЧАНИЕ:</b> Регулировка плиты по высоте не является обязательным условием и выполняется только в случае необходимости.	<b>ЕСКЕРТУ:</b> Плитаны биіктігі бойынша реттеу міндетті талап болып табылмайды және тек қажетті жағдайда орындалады.

**NOTICE**

The manufacturer reserves the right to make minor changes in these instructions for use resulting from technological changes which have no impact on the functioning of the appliance.

**ЗАМЕЧАНИЕ:**

Производитель оставляет за собой право небольших изменений инструкции, происходящих из-за инновационных или технологических изменений, которые не влияют на функцию изделия.

**ЕСКЕРТУ:**

өндіруші бұйымның функциясына әсер етпейтін инновациялық немесе технологиялық өзгерістерден шығатын нұсқаулықтың аздаған өзгерістерінің құқығын өзіне қалдырады.

EN RU BY KZ	Burner Конфорка	Small Малая	Medium Средняя	Rapid Большая	Oven Духовка	
	<b>Natural gas G20 – 13 mbar / Природный газ G 20 – 13мбар / Табиғи газы G 20 – 13 мбар</b>					
	Nozzle diameter / Диаметр форсунки / Бүріккіш диаметрі (мм)	0,83	1,12	1,37	1,40	
	Adjustment „X“ / Установка „X“ / „X“ қондырғысы (мм)				8	
	<b>Natural gas G20 – 20mbar / Природный газ G 20 – 20мбар / Табиғи газы G 20 – 20 мбар</b>					
	Nozzle diameter / Диаметр форсунки / Бүріккіш диаметрі (мм)	0,77	1,01	1,22	1,25	
	Adjustment „X“ / Установка „X“ / „X“ қондырғысы (мм)				2	
	<b>Propane-butane G 30 – 30mbar / Пропан-бутан G 30 – 30мбар / Пропан-бутаны G 30 – 30 мбар</b>					
	Nozzle diameter / Диаметр форсунки / Бүріккіш диаметрі (мм)	0,50	0,66	0,83	0,82	
	Adjustment „X“ / Установка „X“ / „X“ қондырғысы (мм)				5	

ACCESSORIES	ПРИНАДЛЕЖНОСТИ	КЕРЕК-ЖАРАҚТАРЫ	PS 103 MW	PS 113 MI	PS 113 MBR	PS 113 MW	PS 111 MW
Wire self	Решётка (шт.)	Тор (дана)	+	+	+	+	+
Backing try	Противень мелкий (шт.)	Қаңылтыр таба шағын (дана)	+	+	+	+	+
Grill pan	Противень глубокий (шт.)	Қаңылтыр таба терең (дана)	+	+	+	+	
Set of adjustable feet	Винты регулировочные для установки высоты плиты (комплект)	Плита биіктігін реттеуге арналған бұрандалар (жиынтығы)	+	+	+	+	+
Nozzles for PB G30-30 mbar	Комплект форсунок для переналадки на пропан-бутан G30-30 мбар	G 30 – 30 мбар пропан-бутанды қайта реттеуге арналған бүріккіштер жинағы	+	+	+	+	+
Nozzles for G20-13mbar	Комплект форсунок для переналадки на G20-13мбар	G20-13 мбар қайта реттеуге арналған бүріккіштер жинағы	+	+	+	+	+
Grid for small bowl	Решетка для малой посуды	Шағын ыдысқа арналған тор		+			+



ACCESSORIES FOR ORDERING	АКЦЕССУАРЫ (ЗАКАЗЫВАЮТСЯ ДОПОЛНИТЕЛЬНО)	АКЦЕССУАРЛАРЫ (ҚОСЫМША ТАПСЫРЫС БЕРІЛЕДІ)	
Cover - glass - white	Крышка – стекло - белое	Қақпағы – шыны – ақ	SAP 254207
Cover - glass - brown	Крышка – стекло - коричневое	Қақпағы – шыны – қоңыр	SAP 254222
Cover – lacquered - white	Крышка – Окрашенные - белое	Қақпағы – Боялған - ақ	SAP 254190
Cover – lacquered - brown	Крышка – Окрашенные - коричневое	Қақпағы – Боялған - қоңыр	SAP 254204



SERIAL NUMBER  
X XX X XXXX  
X.....Year of production  
XX.....Week of the year  
X.....Purpose of usage of appliance  
XXXX.....Sequence of product in the week

СЕРИЙНЫЙ НОМЕР  
X XX X XXXX  
X..... Год производства  
XX..... Неделья года производства  
X.....Цель использования продукта  
XXXX..... Порядковый номер продукта в партии, выпущенной за неделю

СЕРИЯЛЫҚ НӨМІРІ  
X XX X XXXX  
X..... Өндірілген жылы  
XX..... Өндірілген жылының аптасы  
X..... Өнімді пайдалану мақсаты  
XXXX..... Аптадағы шығарылған партиясындағы өнімнің реттік нөмірі.

Lifetime – 10 years


Срок эксплуатации - 10 лет


Пайдалану мерзімі – 10 жыл


Does not contain harmful substances - RoHS

Не содержит вредных веществ - RoHS

Құрамында зиянды заттары жоқ - RoHS

Earthing sign 

Знак заземления 

Жерлендіру белгісі 

EN	RU	КК					
TECHNICAL DATA	ТЕХНИЧЕСКИЕ ДАННЫЕ	ТЕХНИКАЛЫҚ ДЕРЕКТЕРІ					
<b>GAS COOKER</b>	<b>ПЛИТА ГАЗОВАЯ</b>	<b>ГАЗ ПЛИТАСЫ</b>	<b>PS 103 MW</b>	<b>PS 113 MI</b>	<b>PS 113 MBR</b>	<b>PS 113 MW</b>	<b>PS 111 MW</b>
Dimensions: height / width / depth (mm)	Размеры плиты: высота / ширина / глубина (мм)	Плитаның көлемі: биіктігі / ені / тереңдігі (мм)	850 / 500 / 605				
Package dimensions: height/ width / depth (mm)	Размеры упаковки: Высота/ширина/ глубина (мм)	Ораудың көлемі: биіктігі / ені / тереңдігі (мм)	950 / 570 / 716				
<b>Burner input power</b>	<b>Горелки</b>	<b>Шілтерлер</b>					
Left front (kW)	левая передняя (малая) (кВт)	сол жақ алдыңғы (шағын) (кВт)	1,00	1,00	1,00	1,00	1,00
Left rear (kW)	левая задняя (средняя) (кВт)	сол жақ артқы (ортаншы) (кВт)	1,75	1,75	1,75	1,75	1,75
Right rear (kW)	правая задняя (большая) (кВт)	оң жақ артқы (үлкен) (кВт)	2,70	2,70	2,70	2,70	2,70
Right front (kW)	правая передняя (средняя) (кВт)	оң жақ алдыңғы (ортаншы) (кВт)	1,75	1,75	1,75	1,75	1,75
<b>Oven</b>	<b>Духовка</b>	<b>Духовка</b>					
Oven burner (kW)	Горелка духовки (кВт)	Духовканың шілтері (кВт)	3,00	3,00	3,00	3,00	3,00
Oven light (W)	Освещение духовки (Вт)	Духовканың жарықтануы (Вт)		25	25	25	25
Electric ignition(W)	Электррозжиг (Вт)	Электртұтатқыш (Вт)		2	2	2	2
Min. / max. oven temperature	Min./max. температура в духовке	Духовкадағы min./max. температурасы	150 - 310°C	150 - 310°C	150 - 310°C	150 - 310°C	150 - 310°C
Voltage (V)	Присоединение к электрической сети (В)	Электр кернеуі (В)	230V ~, 50Hz / 230V ~, 50Гц				
Total power input – gas (kW)	Мощность – газ (кВт)	Қуаты -газ (кВт)	10,2	10,2	10,2	10,2	10,2
Total power input – electric (W)	Мощность электрическая (Вт)	Қуаты – электр (Вт)		27	27	27	27
Gas type - natural gas	Вид и давление газа -природный газ	Газдың түрі мен қысымы – табиғи газ	G20 – 20mbar / G20 - 20мбар according to data on the type label / в зависимости от значения на этикетке				
Class	Категория	Санаты	II 2H3B/P				
Gas connection standard	Соединение	Жалғануы	ISO 228-1/ G 1/2				

