

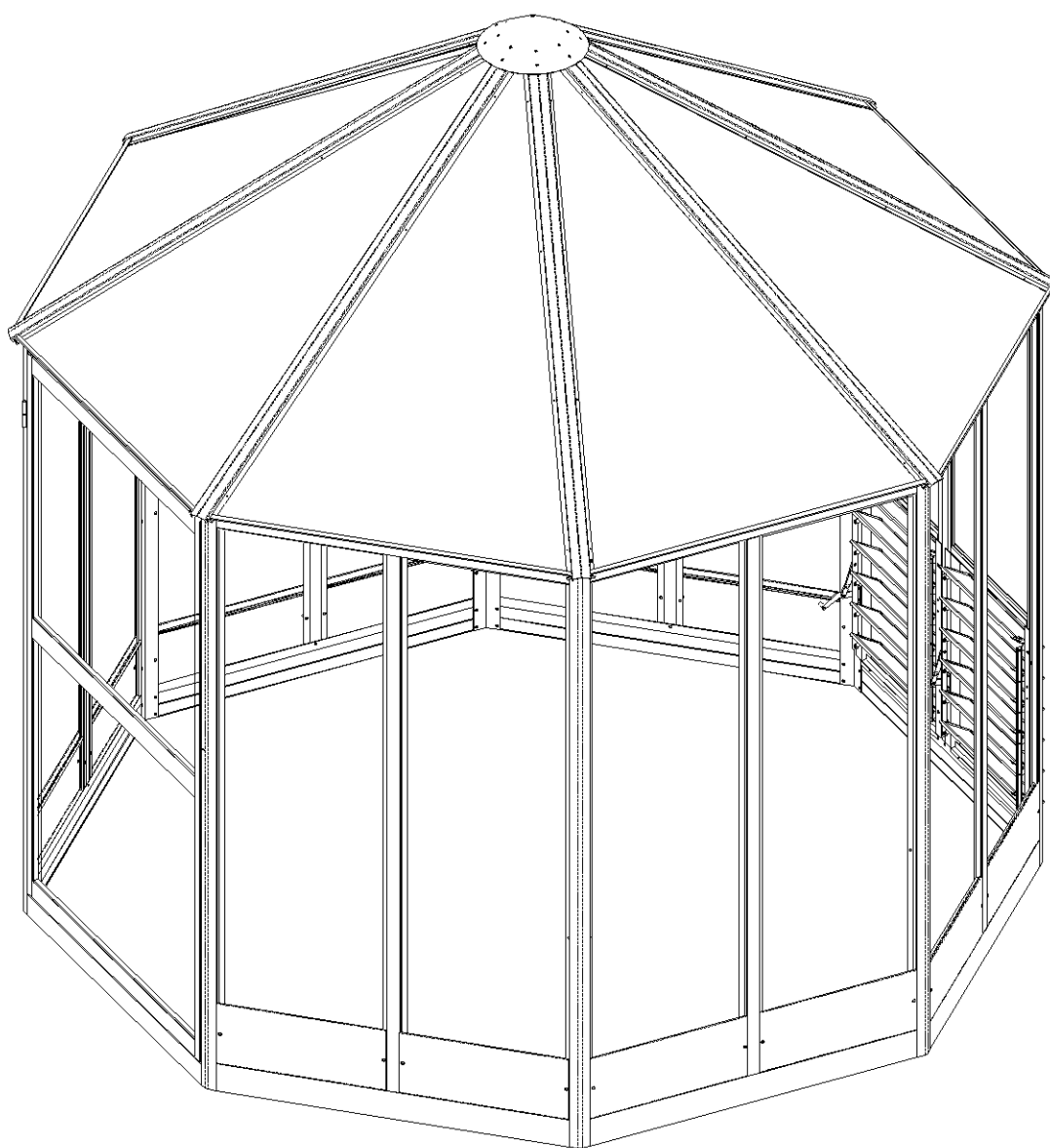
# Беседки

## «Greenstorage»

### *Руководство по сборке*

8 x 8 ft. Frances B

(Длина 2,41м, ширина 2,41м, высота 2,58м)



Собирайте беседку на плоском и прочном фундаменте.

## **Рекомендация по безопасности**

Рекомендуем использование перчаток при сборке беседки.

Не пытайтесь собирать парник в ветреную погоду или в дождь.

Не трогайте подвесные кабели алюминиевыми профилями.

Всегда надевайте обувь и защитные очки, когда занимаетесь экструдированными алюминиевыми профилями.

Убирайте все пластмассовые мешки и держите их в недоступном для детей месте.

Устанавливайте парник только на плоской и ровной поверхности.

Не прислоняйтесь к беседке, не толкайте его при сборке.

Держите рабочее место подальше от детей.

Не собирайте плоские, рабочие поверхности беседки при большом ветре.

Не пытайтесь собирать беседку, когда Вы устали, принимали лекарства или алкоголь, или когда у Вас кружится голова.

При использовании лестницы или электрического инструмента необходимо следовать инструкциям по безопасности изготовителя.

Нельзя устанавливать в беседке горячее оборудование, такое как гриль, который только что использовали, паяльные лампы, и так далее ( во избежание порчи поликарбоната).

Убедитесь, что в земле нет закопанных труб или кабелей, перед установлением колышков в землю.

## **Общая рекомендация**

Беседка включает в себя много частей. Для сборки нужно 2 человека и минимум 150 минут.

Выбирайте место, чтобы Вы смогли собирать беседку на ровной поверхности под солнцем, подальше от нависающих веток деревьев.

Детали беседки должны быть проверены и расположены перед руками.

Поставьте все маленькие детали (например, винты и т.д.) в чашке, чтобы их не потерять.

У двери правый шарнир, поэтому открывается направо.

Держите крышу в чистоте от снега и листьев.

## **Эксплуатация**


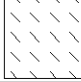





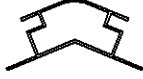





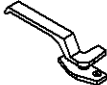


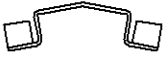





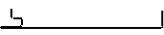







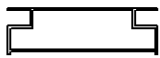
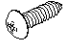
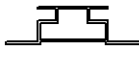



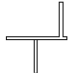
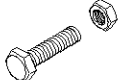


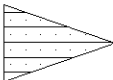

Когда беседка нуждается в уборке, используйте мягкий детергент с холодной чистой водой.

НЕ используйте ацетон, грубое моющее средство или другие специальные детергенты, чтобы чистить беседку.

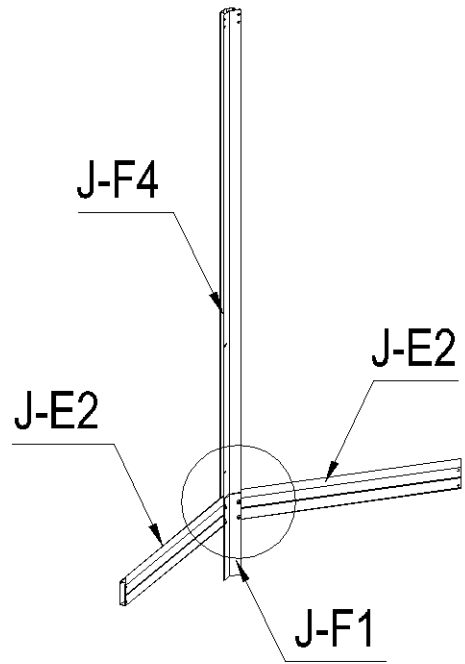
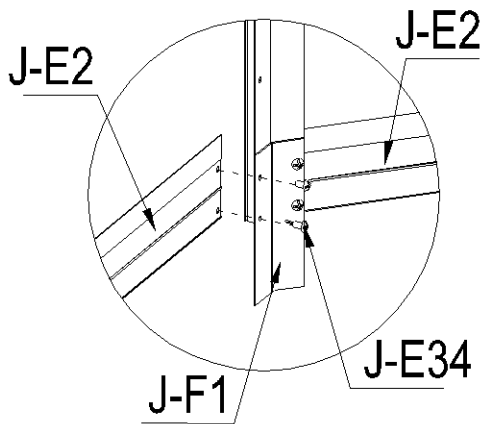
## **Необходимые инструменты**

Перчатки	Регулируемые щипцы	Уровень-3ft.(1 метр)
Лестница	Измерительная рулетка	Ножницы

## Список деталей

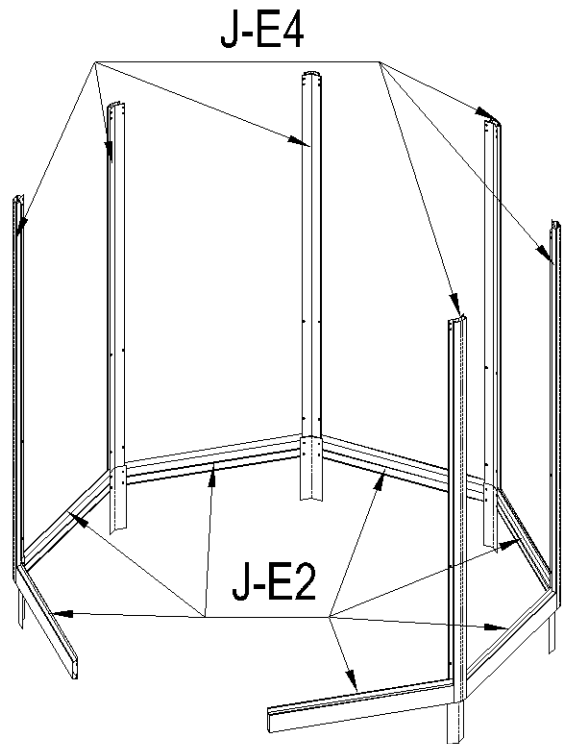
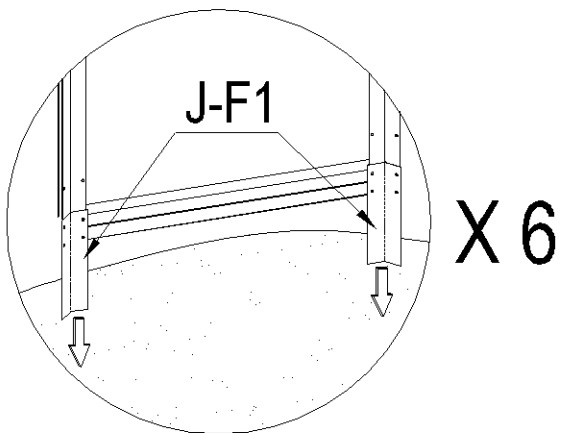
№	Аксессуары и профиль	Кол-во	№	Аксессуары и профиль	Кол-во	№	Аксессуары и профиль	Кол-во
J-F1		6	J-E22		2	J-F43		8
J-E2		7	J-E23		12			
J-E3		1	J-E24		2			
J-F4		6	J-E25		12			
J-F5		1	J-E27		24			
J-F6		1	J-F28		1			
J-E7		7	J-F29		1			
J-E8		1	J-F30		2			
J-E9		8	J-F30a		2			
J-E10		1	J-F31		2			
J-E11		16	J-F32		2			
J-E12		12	J-E33		24			
J-F13		1	J-E34		85			
J-F14		1	J-E35		32			
J-E15		2	J-E36		12			
J-E16		1	J-E37		70			
J-H17		7	J-E38		12			
J-E18		2	J-E39		26			
J-E19		2	J-E40		24			
J-E20		8	J-E41		56.8M			
J-E21		8	J-E42		70			

1

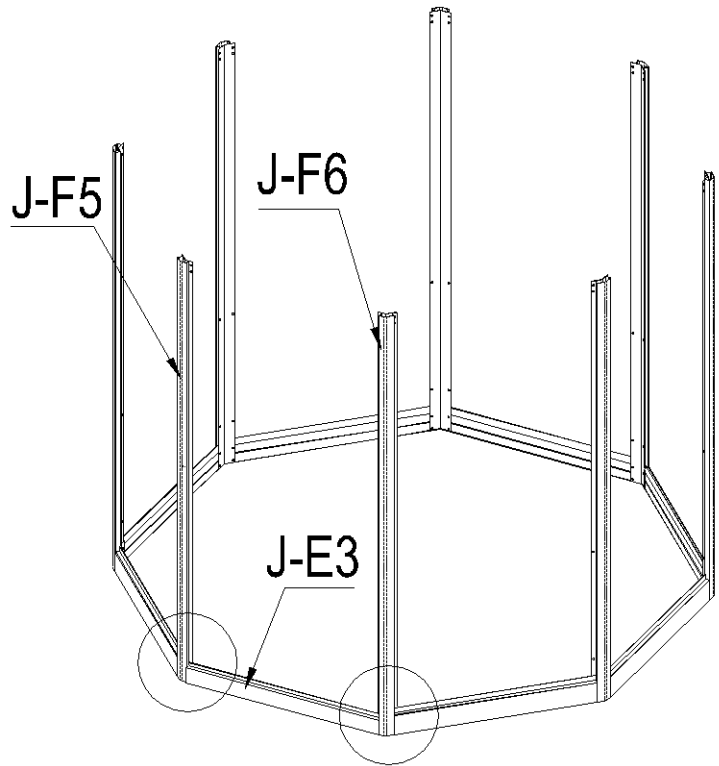
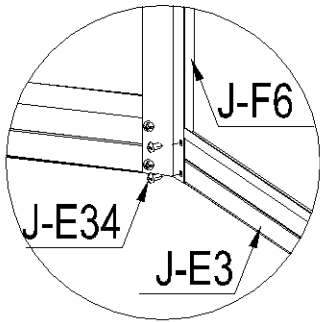
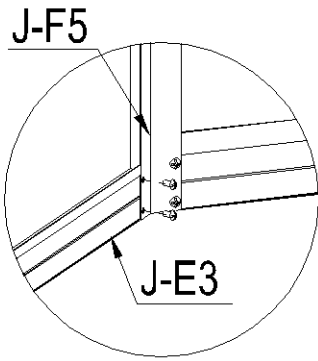


2

Вставьте J-F1 в землю.

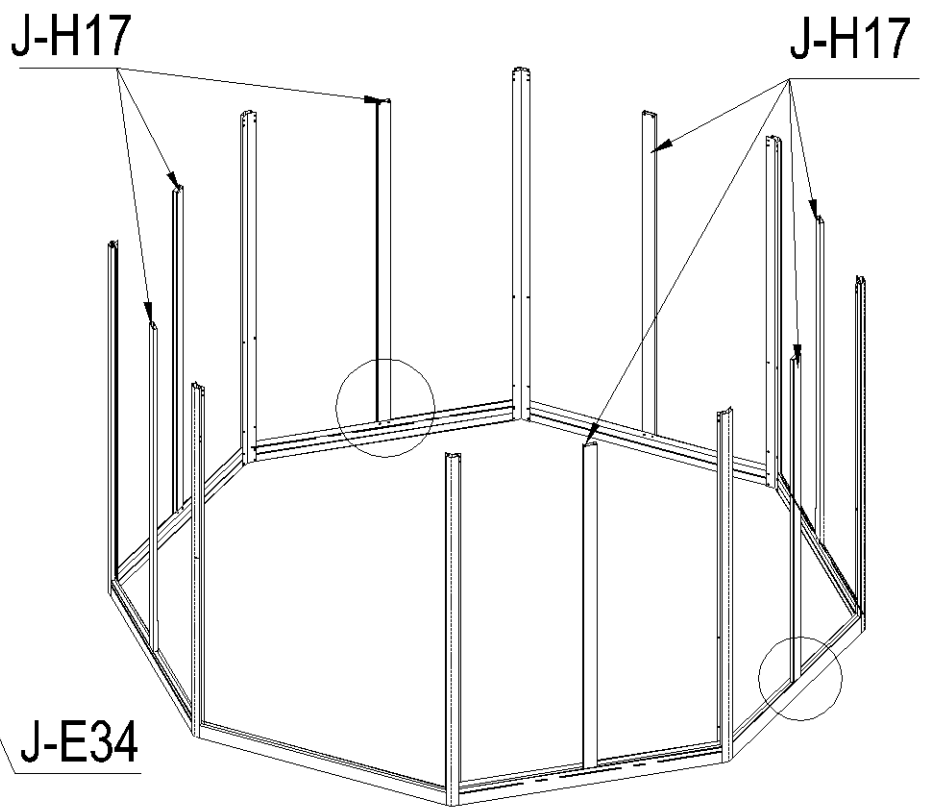
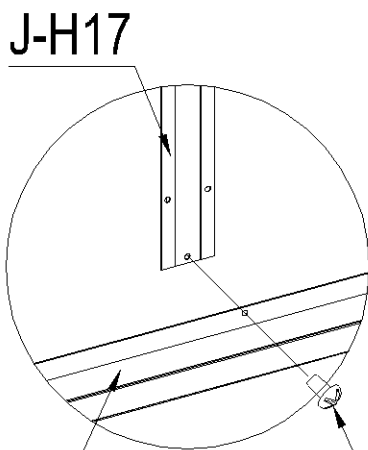


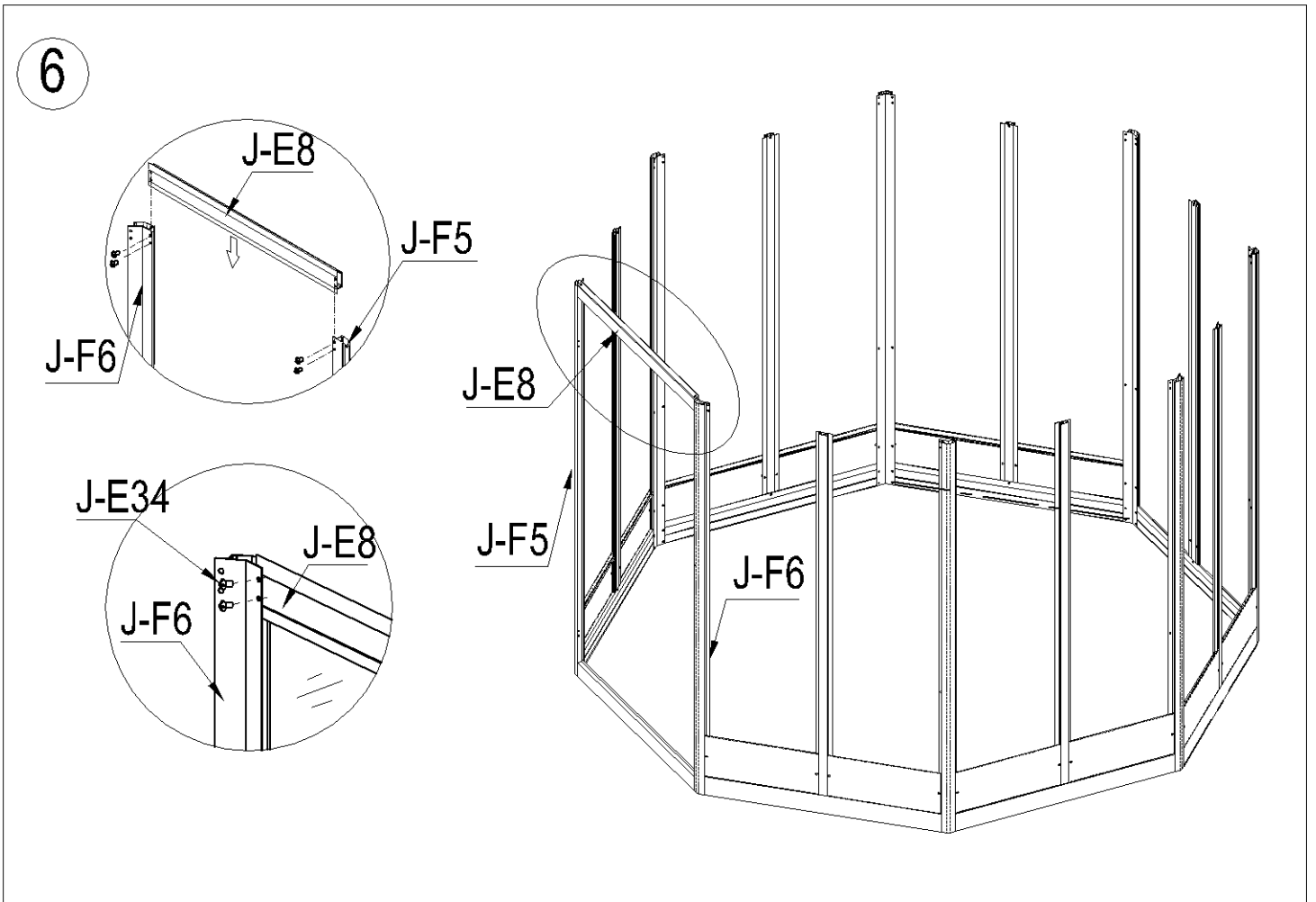
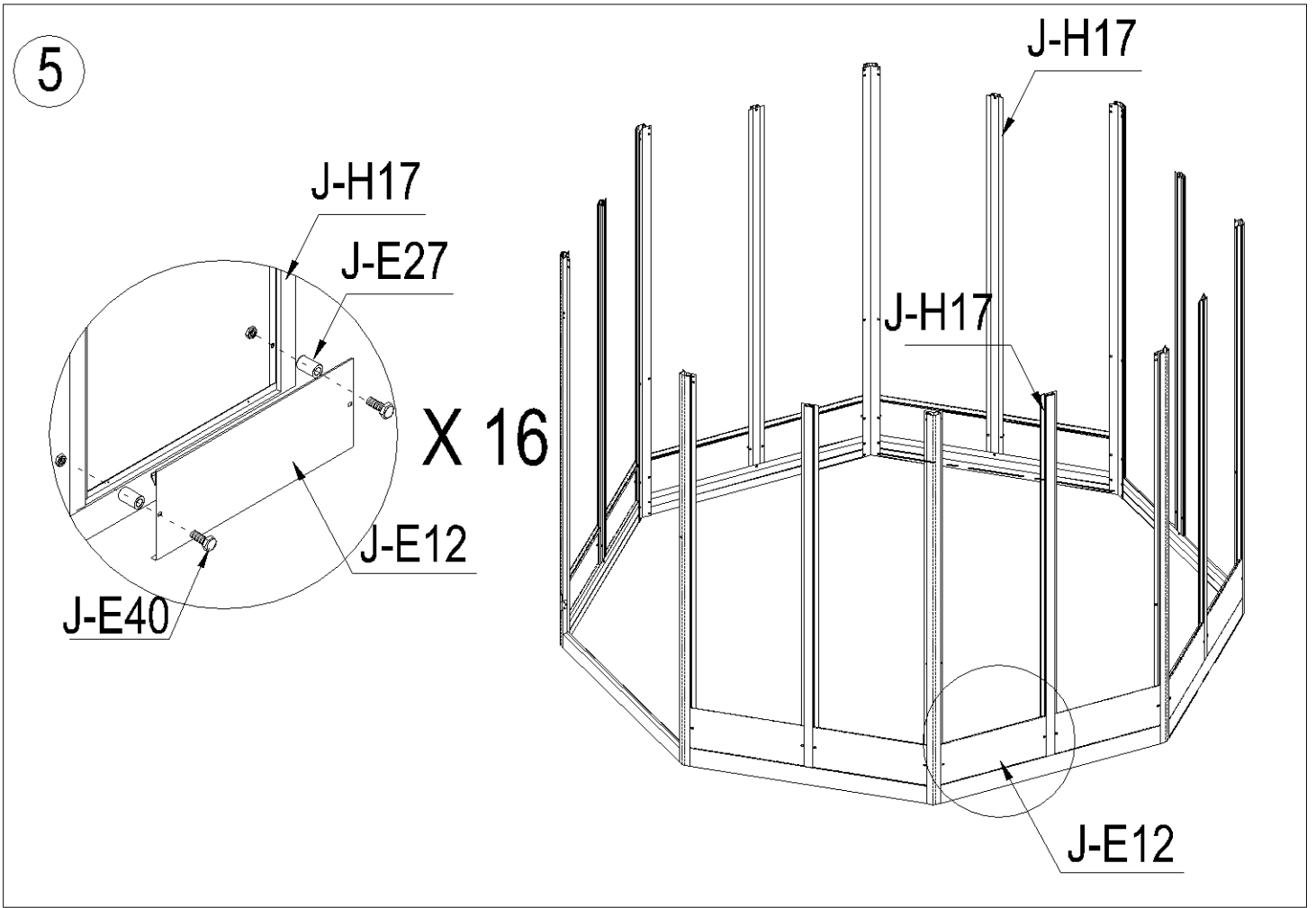
3

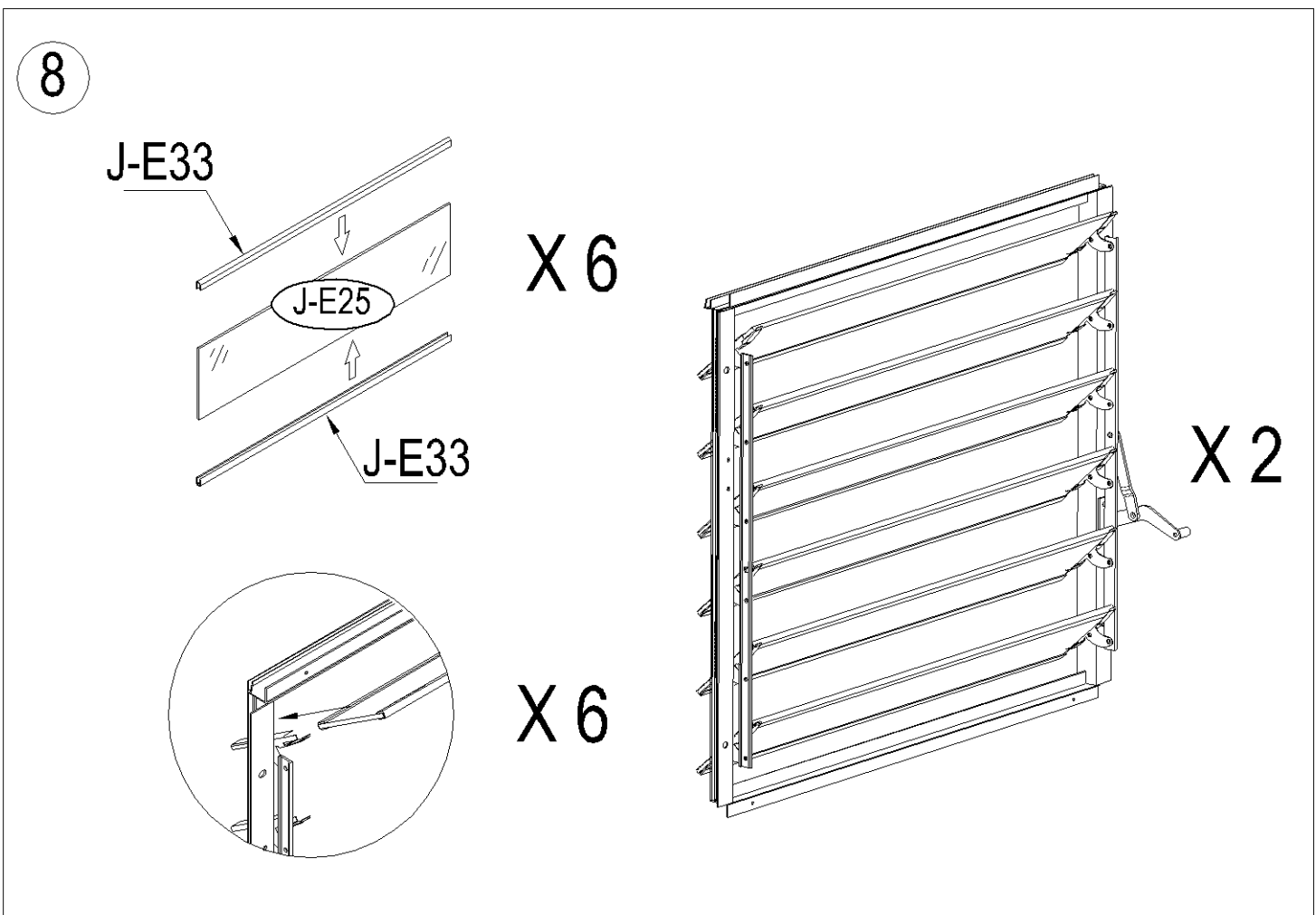
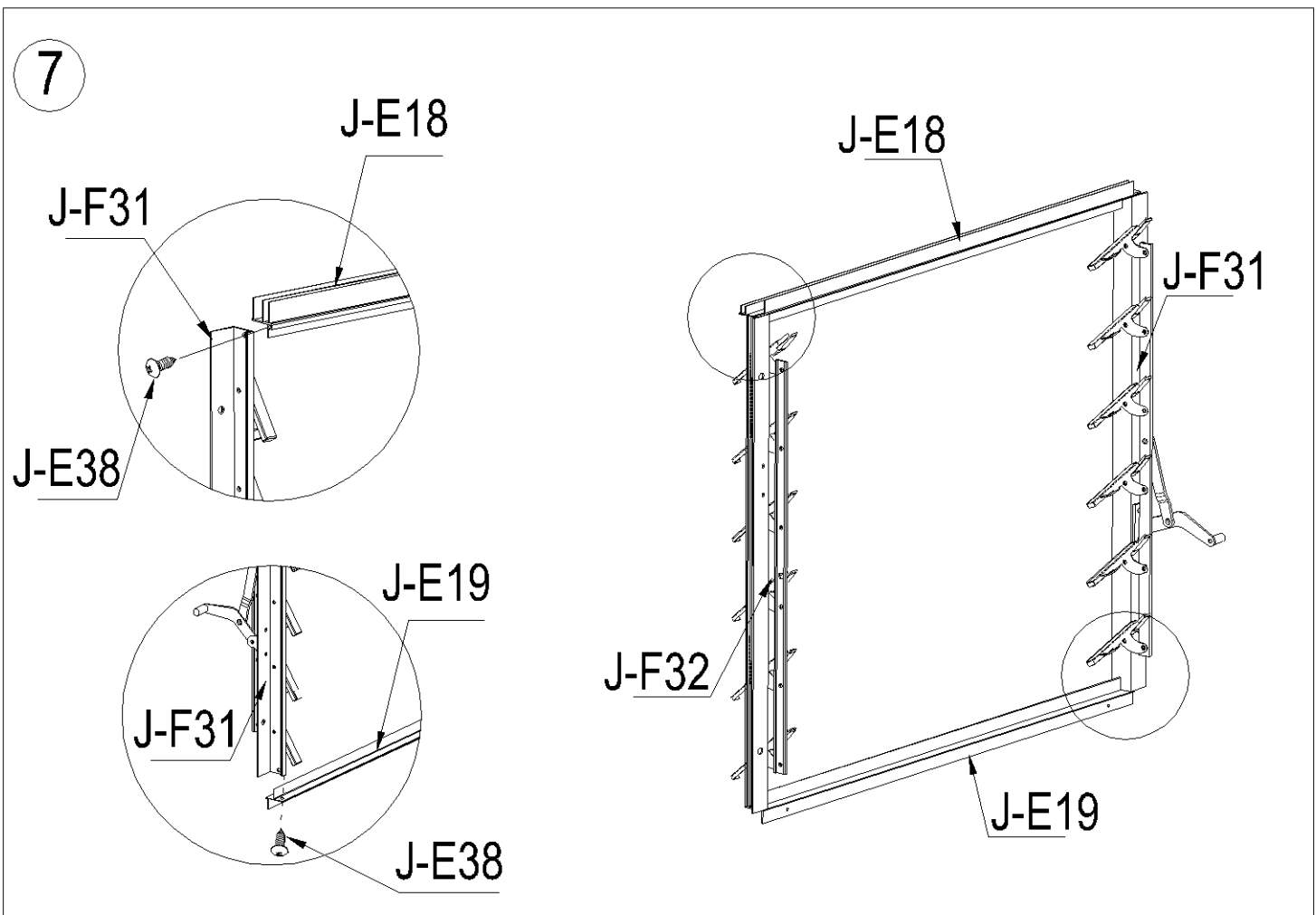


Вид спереди

4





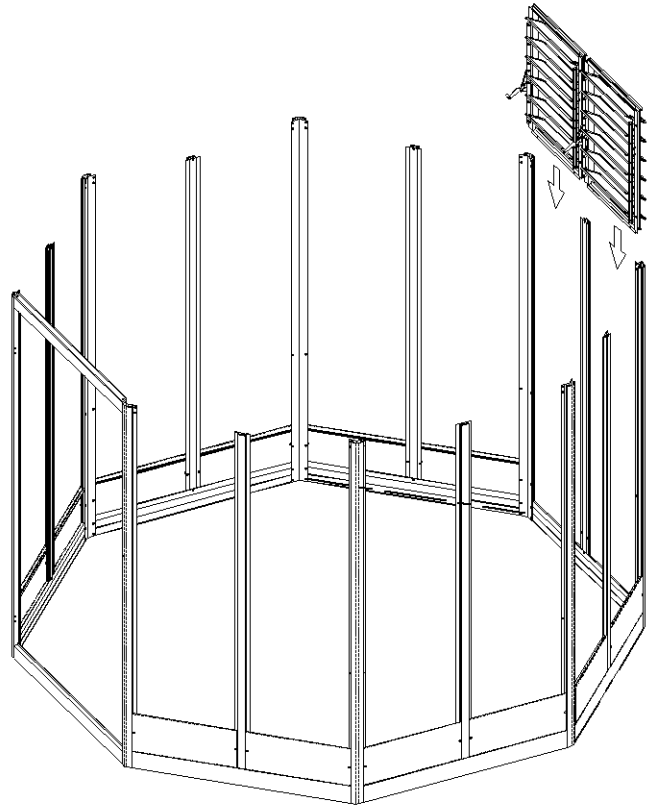
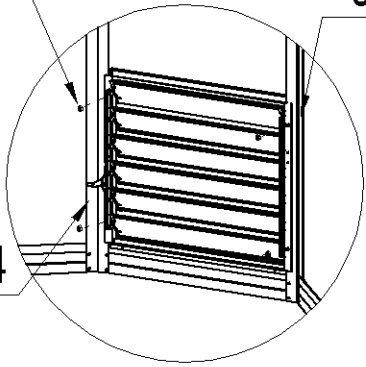


9

J-E39

J-F4

J-F4



10

J-F4

J-H17

J-F4

J-E23

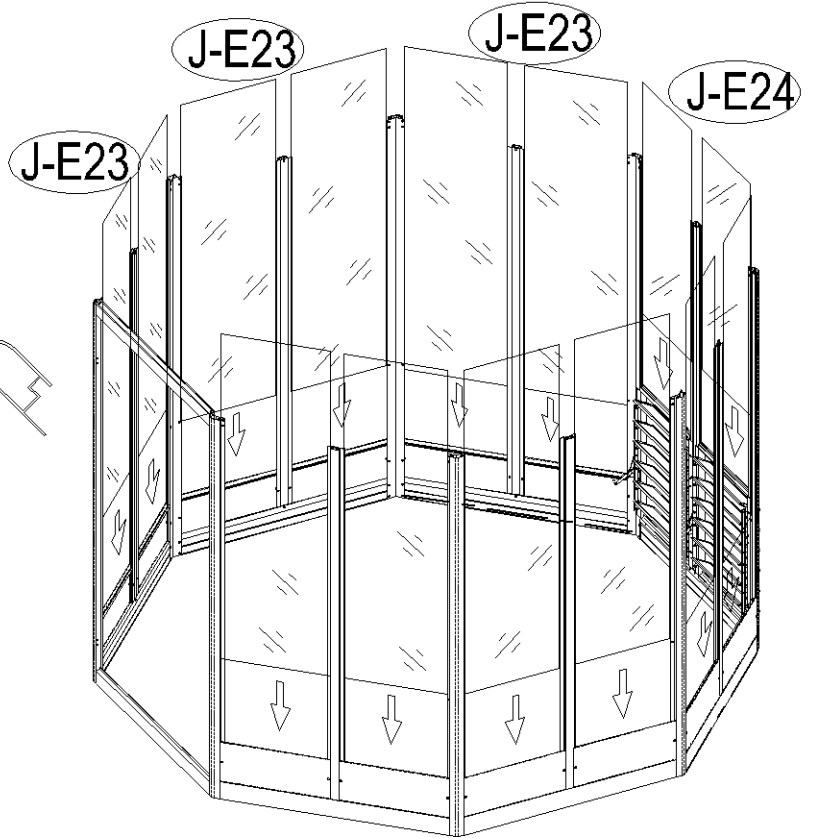
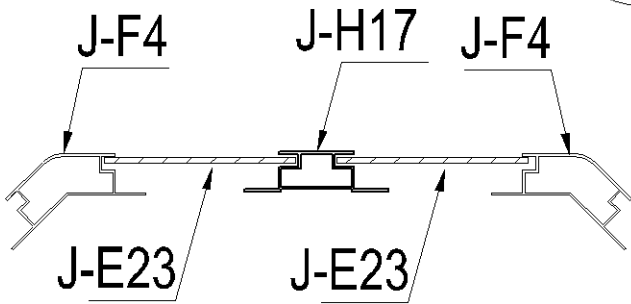
J-E23

J-E23

J-E23

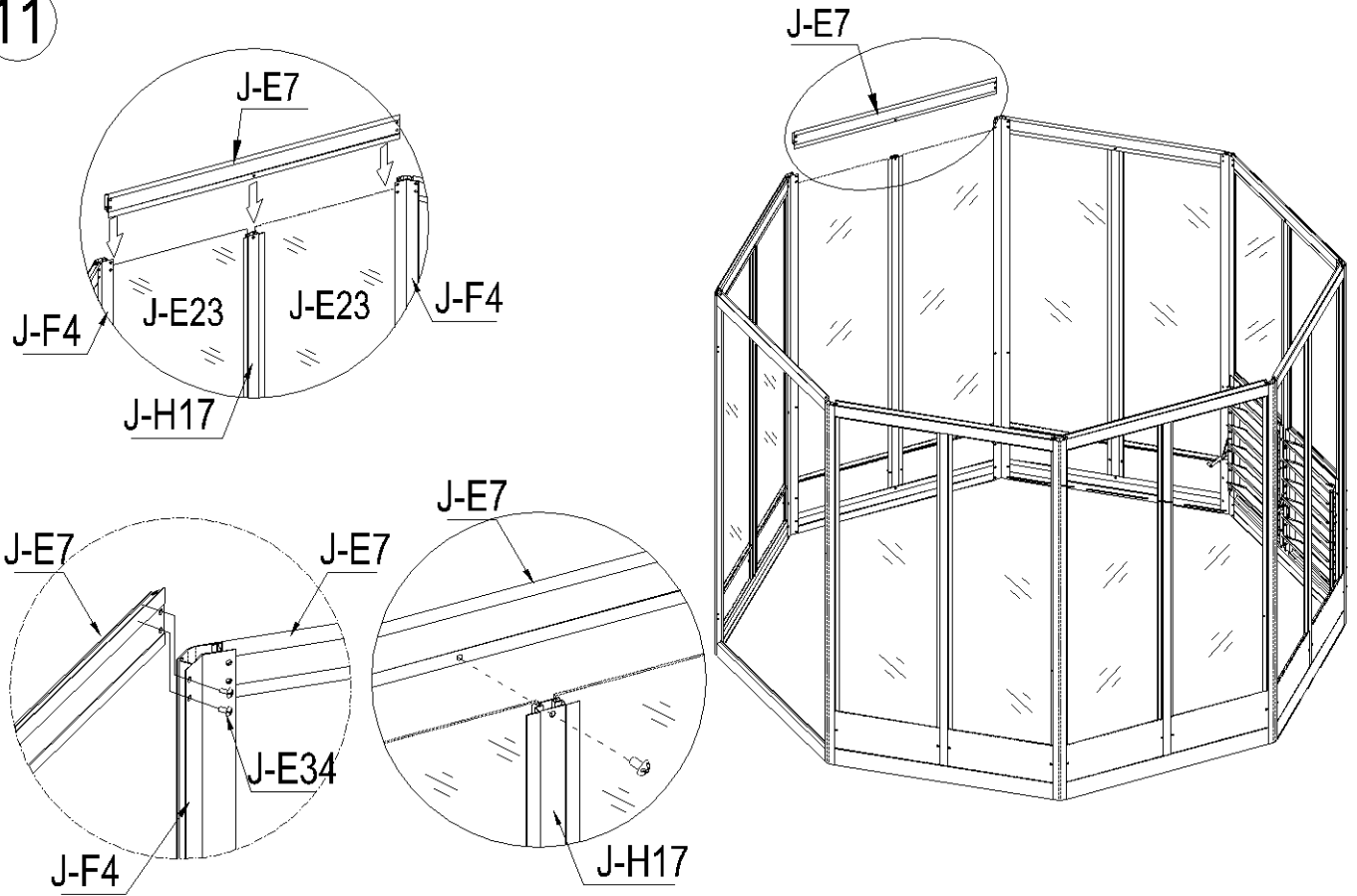
J-E24

J-E23

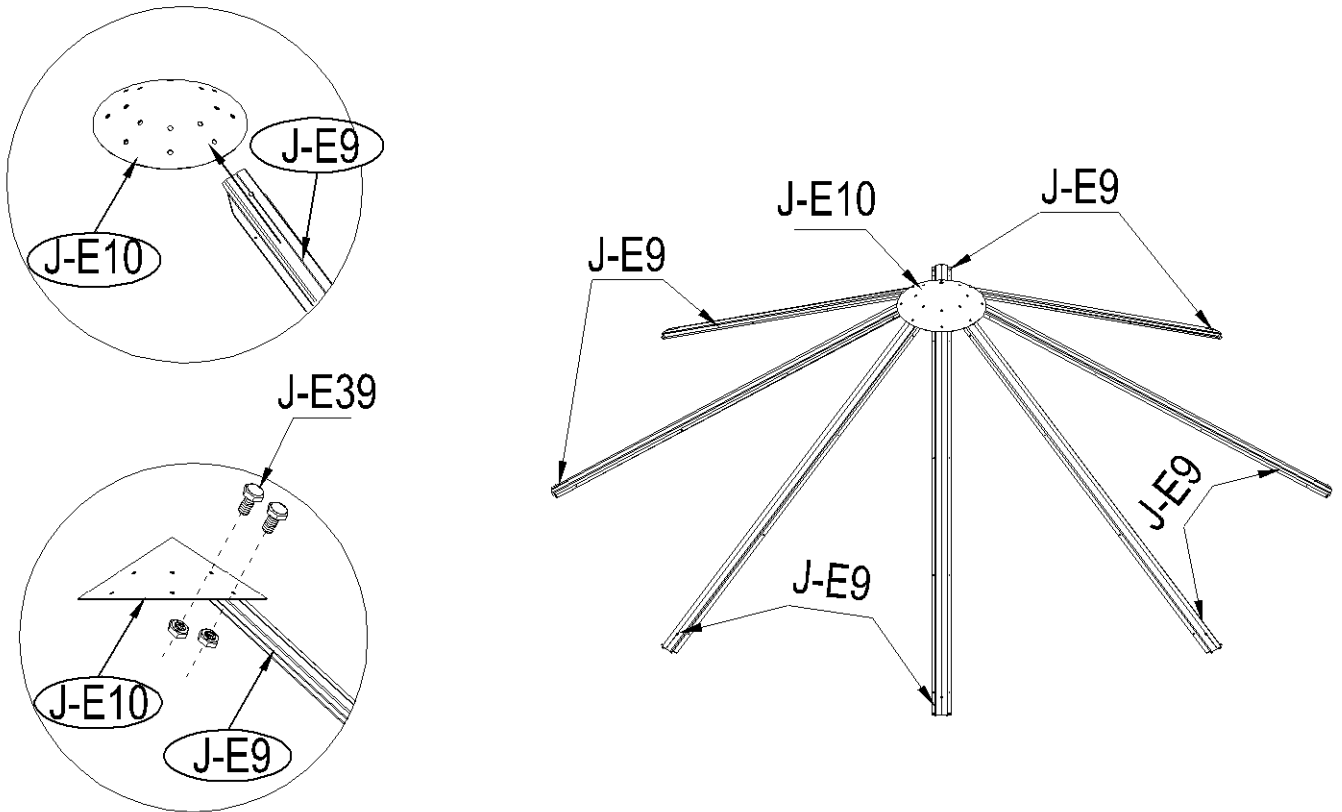




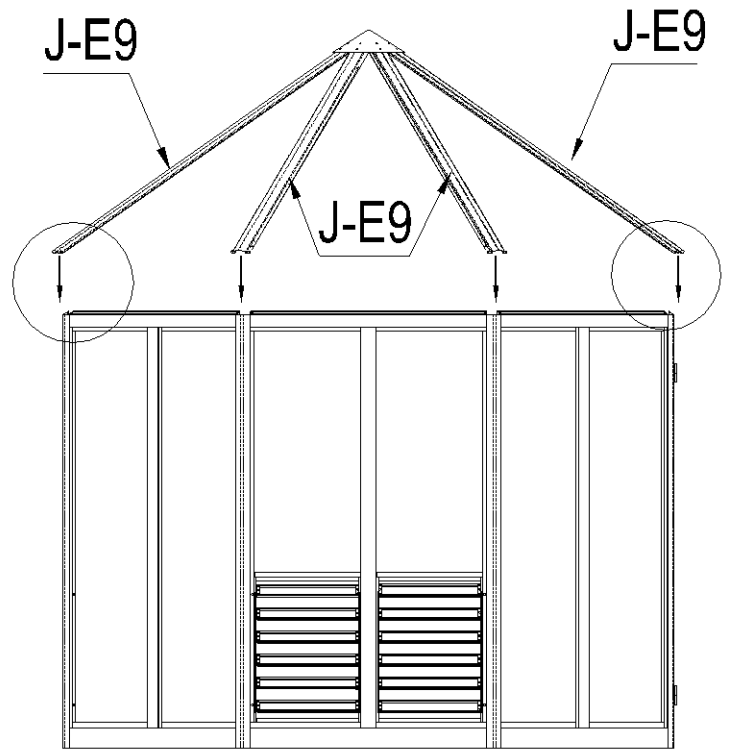
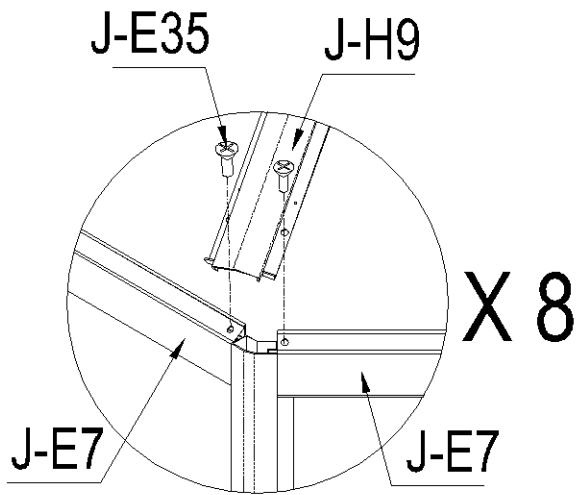
11



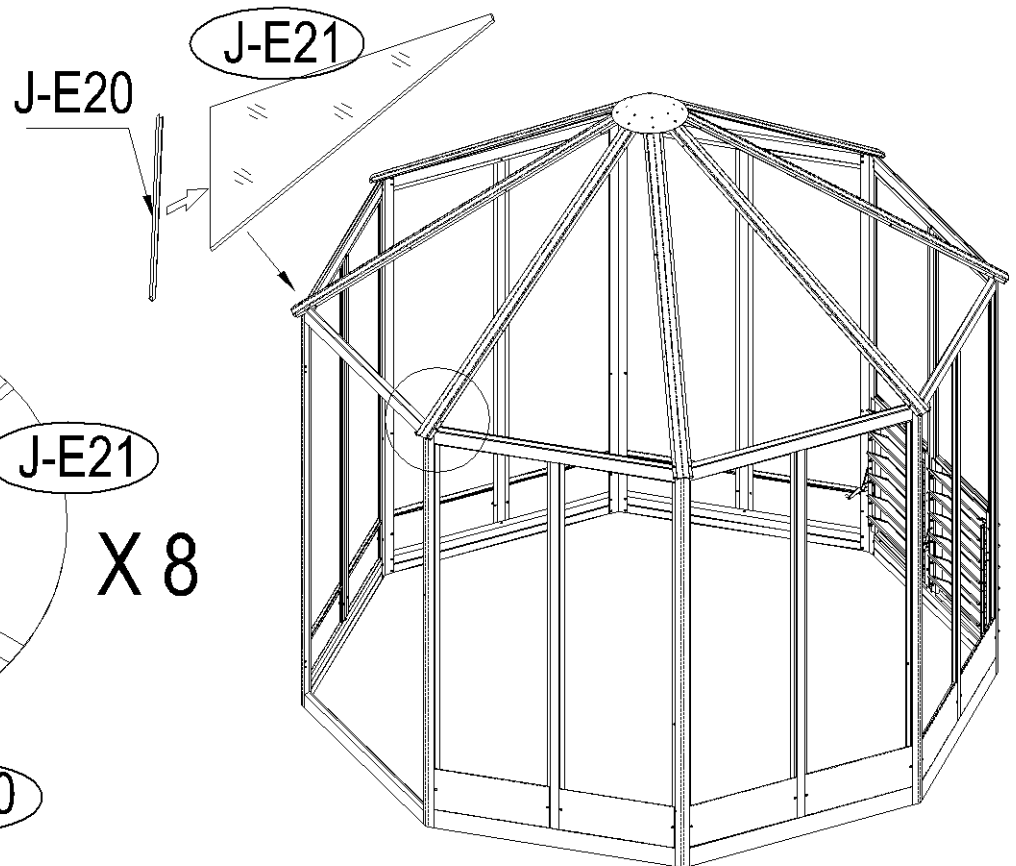
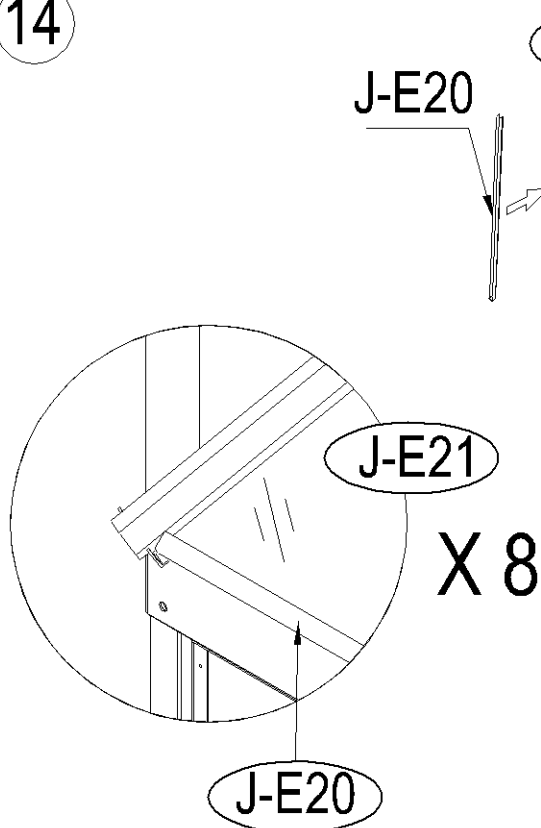
12



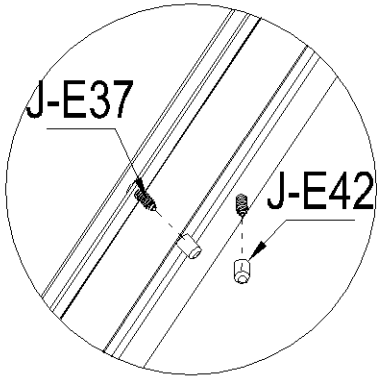
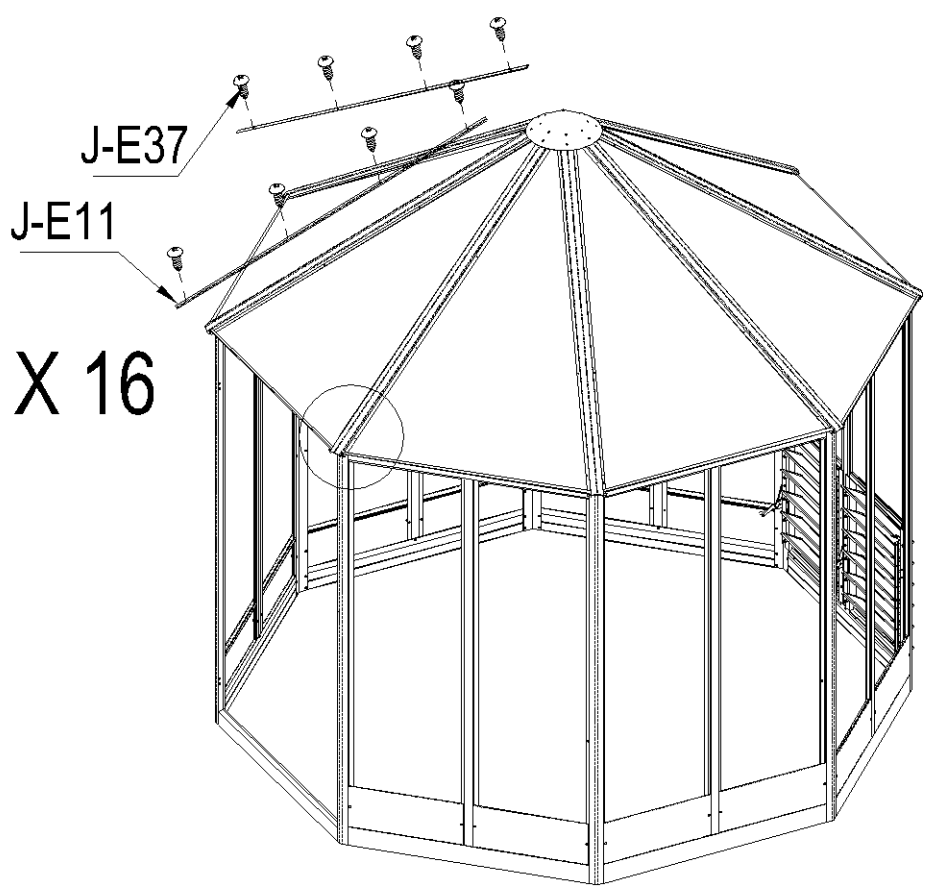
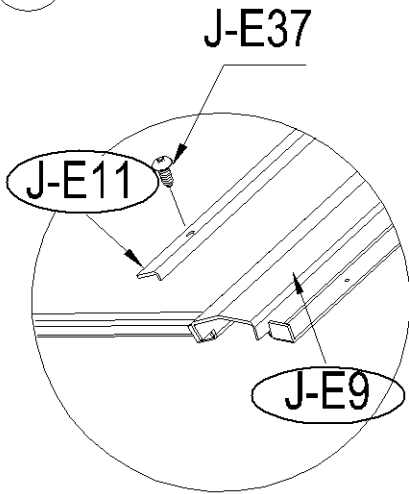
13



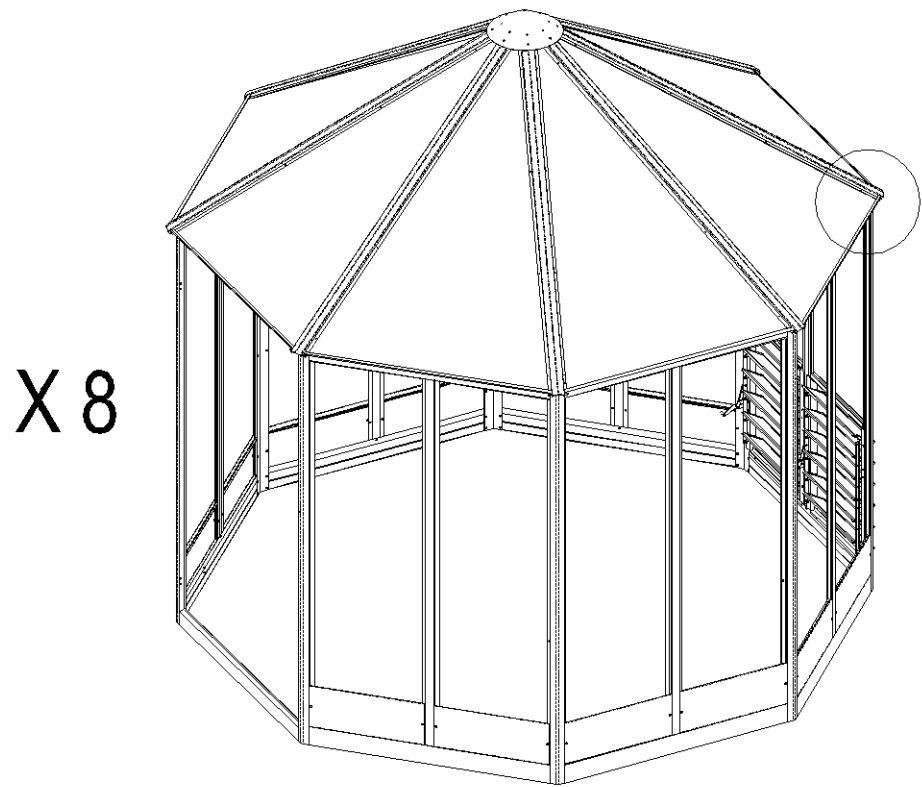
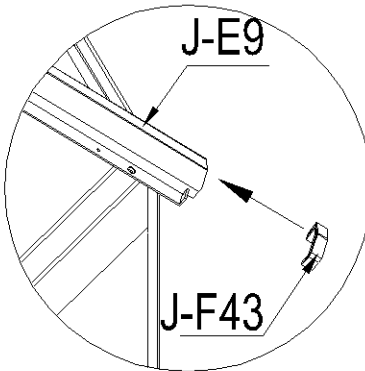
14



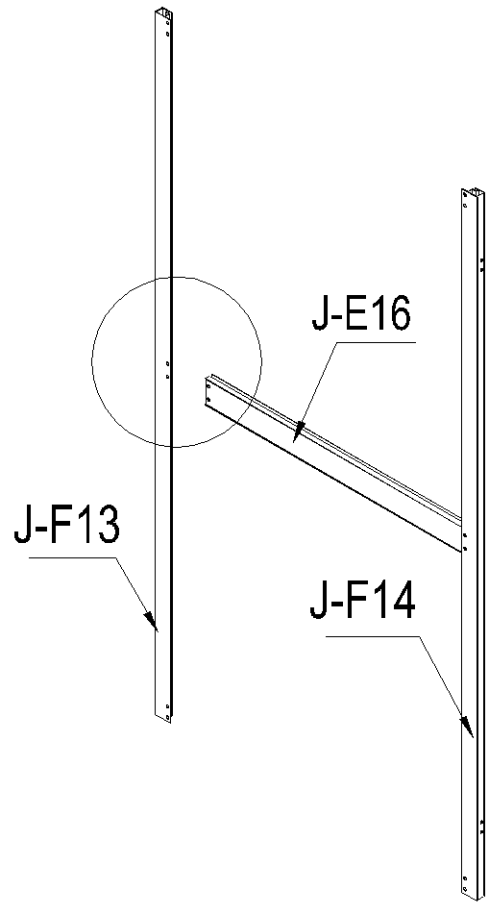
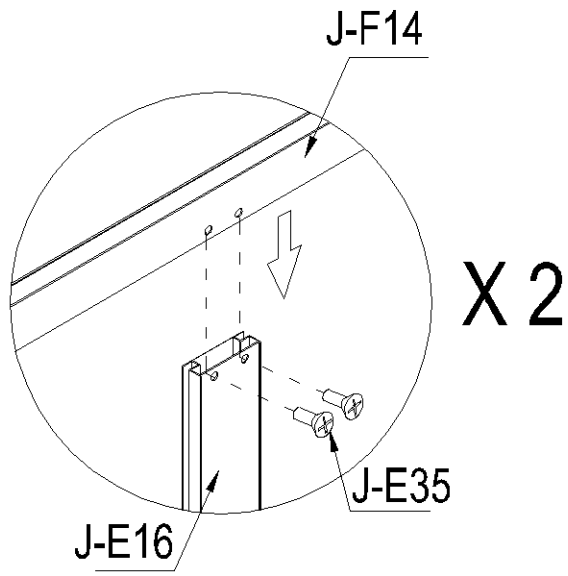
15



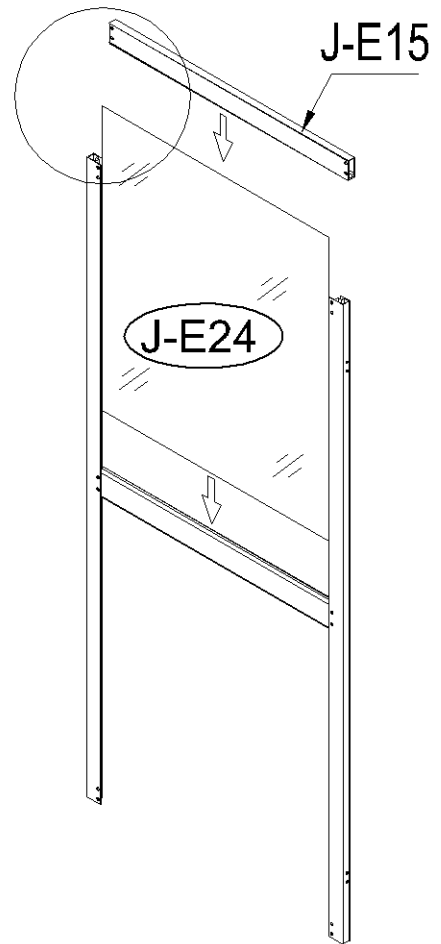
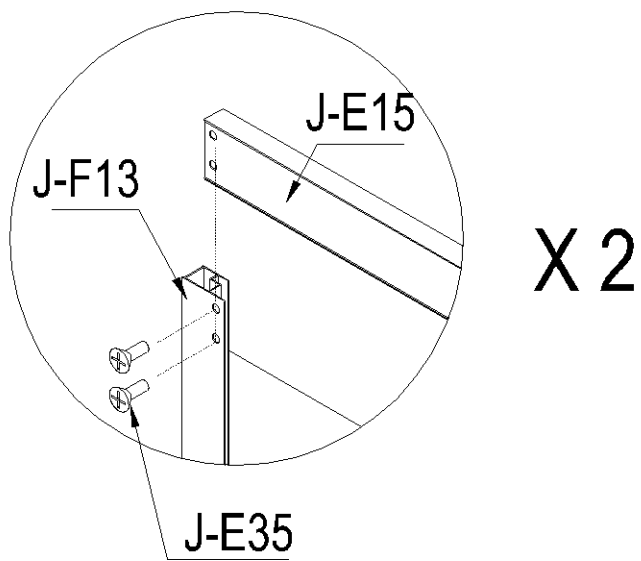
16



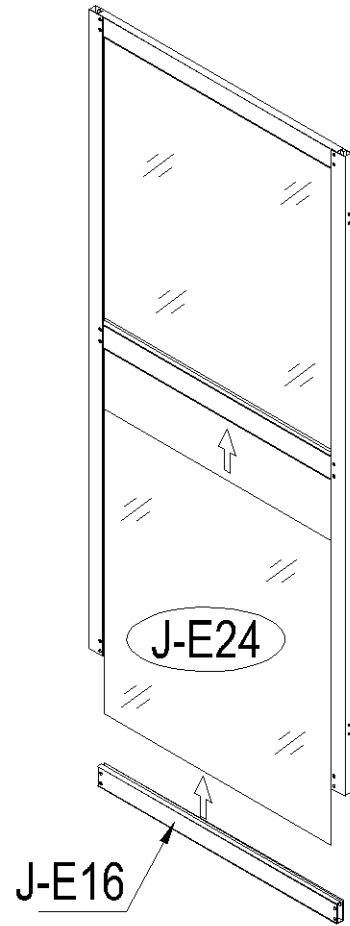
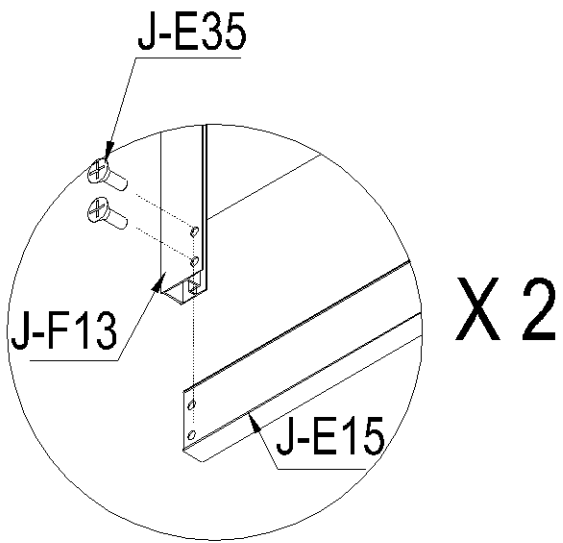
17



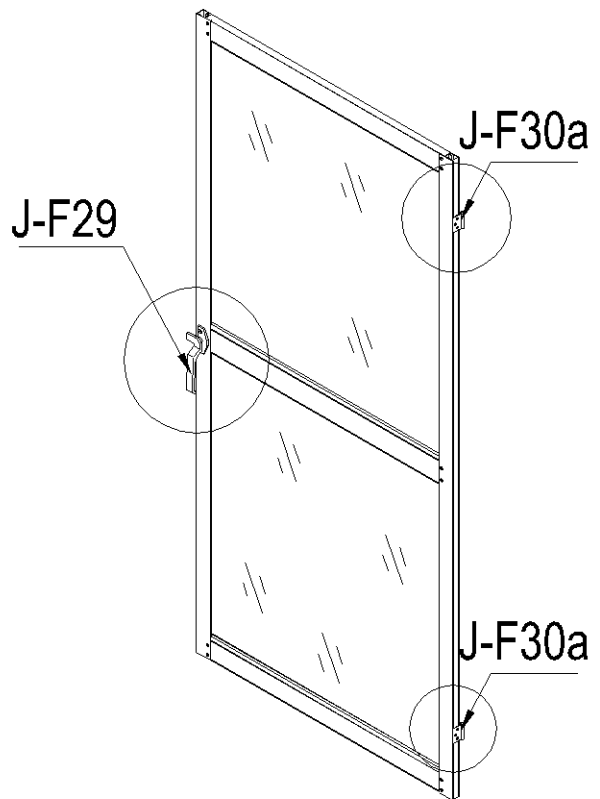
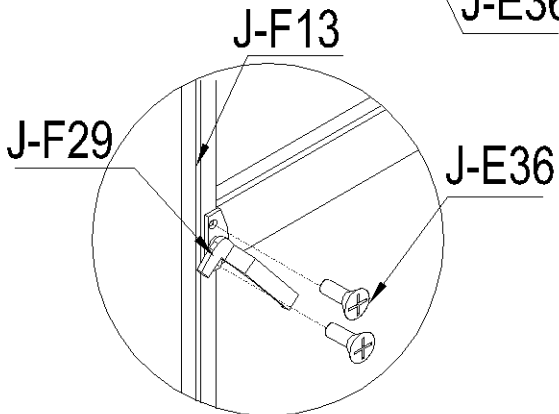
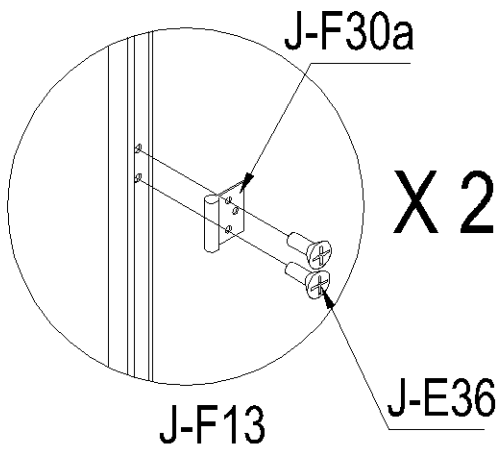
18



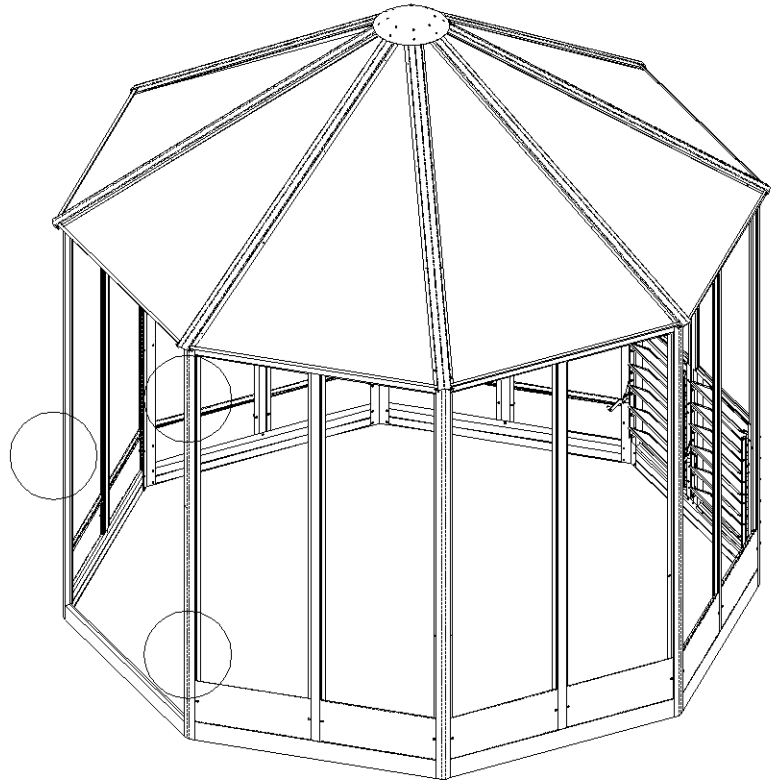
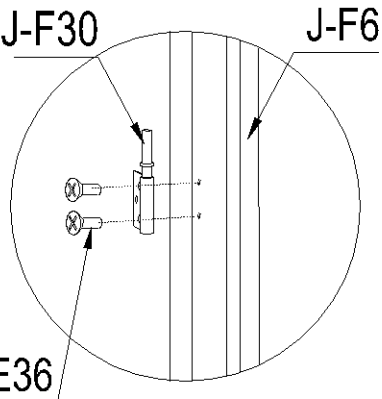
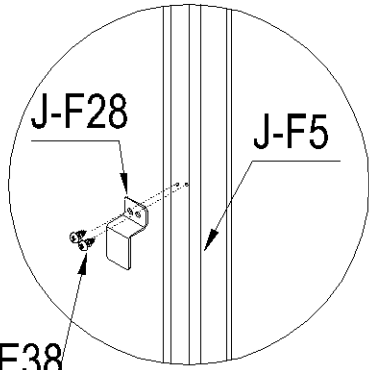
19



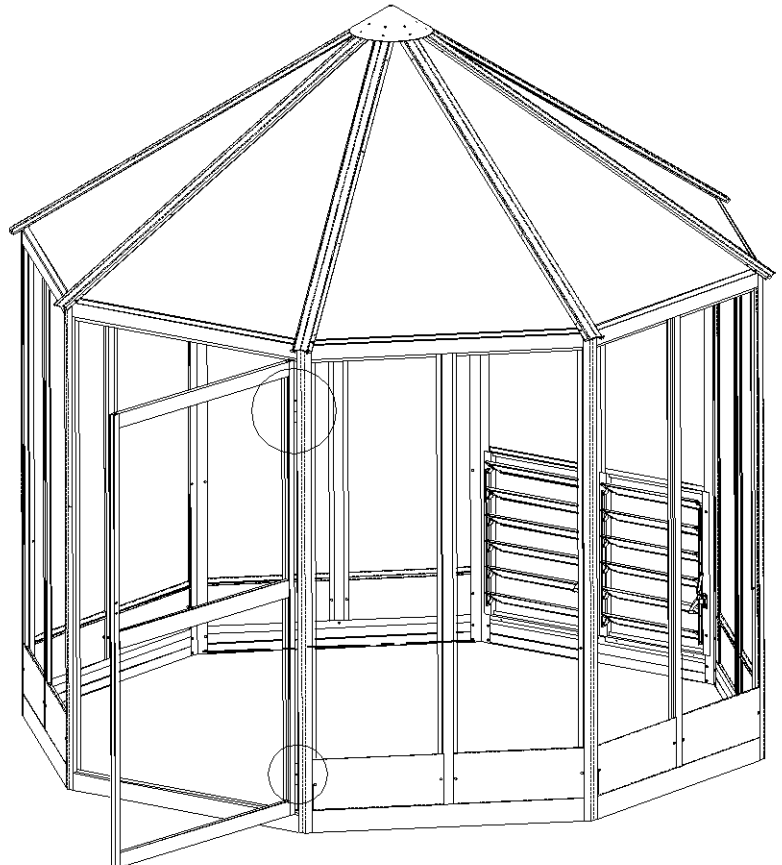
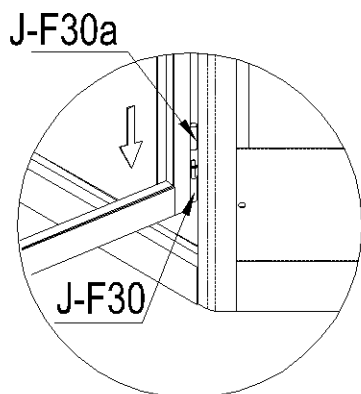
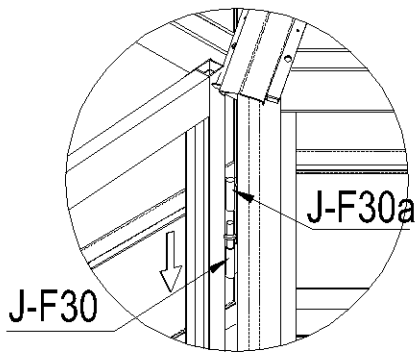
20



21



22



23

Разрежьте запечатанные ленты J-E41 на подходящую длину, потом заложите их в пазы. Убедитесь, что все поликарбонатные панели были крепко зафиксированы.

