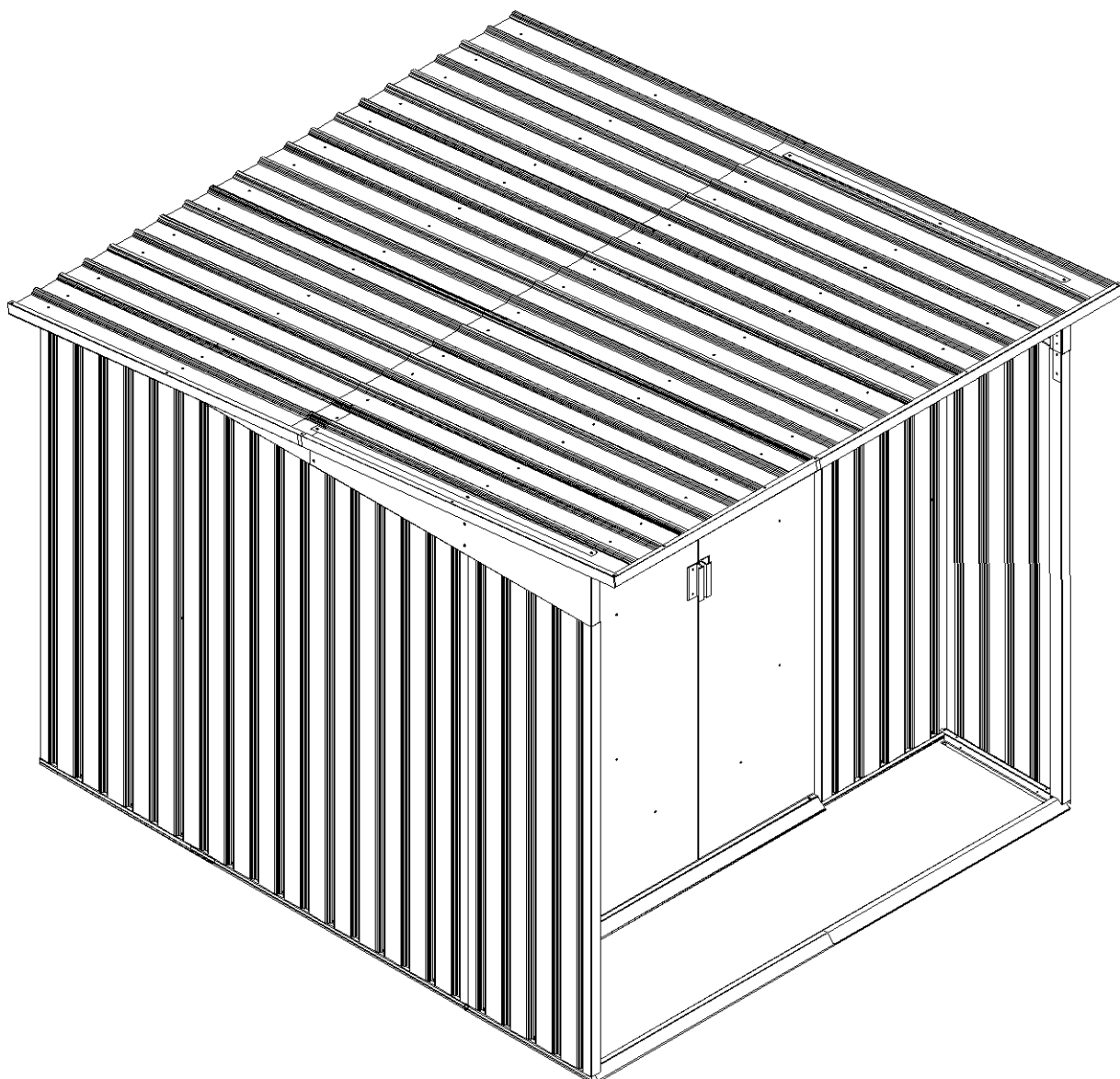


www.greenstorage.ru

# Хозблоки «Greenstorage»

7 x 8.5ft, (213x260x189/180)cm, S=5.54m<sup>2</sup> (Darren B).

## *Руководство по сборке*



---

Для сборки нужно 2 человека и 3-4 часа.

## Подготовка к монтажу

Просим внимательно проверить место монтажа и фундамент или настил перед началом строительства. Это сделает работу по монтажу проще и поможет получить от процесса работы удовольствие. Перед началом монтажа просим прочитать инструкцию и выполнить монтаж в соответствии с процедурами руководства, чтобы обеспечить гарантию качества и получить заявленные потребительские свойства продукта.

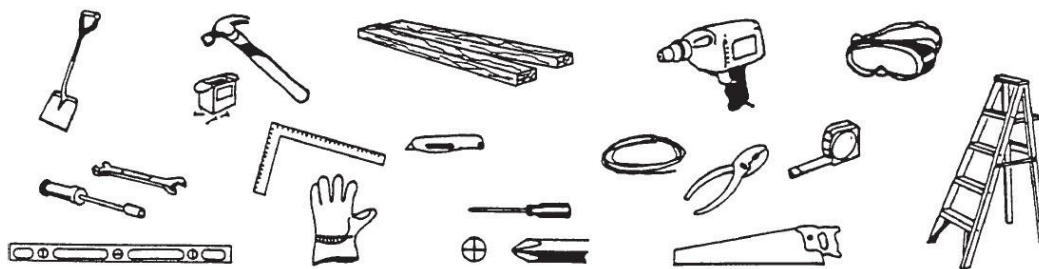
### Выбора места монтажа.

Ваш хозблок должен быть установлен на фиксированном по отношению к грунту фундаменте или помосте. При этом фундамент должен быть горизонтален в плоскости. Место монтажа должно быть защищено от ветра, быть сухим и иметь дренаж, обеспечивающий сток воды от основания фундамента. Фундамент не входит в данный комплект. Вы должны будете изготовить его сами.

### Перечень узлов и запчастей.

Перед началом сборки просим сверить и проверить наличие всех необходимых вам деталей для сборки согласно прилагаемому перечню. Снимите пленку, обратите внимание на номер маркировки и сохраните его при необходимости.

Необходимые инструменты:



Обратите внимание на безопасность при пользовании инструментами.

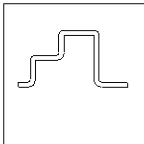
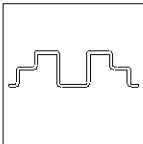
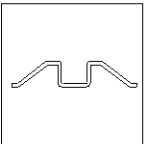
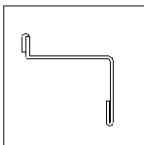
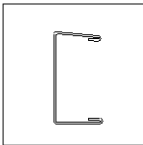
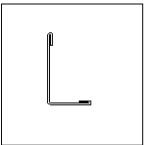
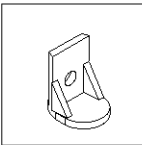
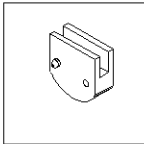
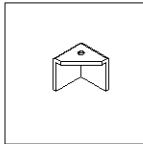
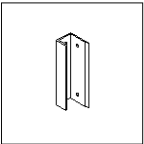
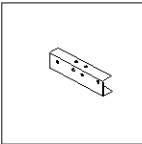
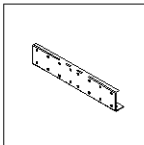
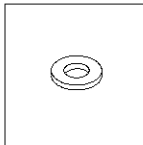
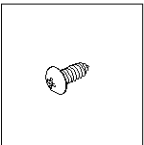
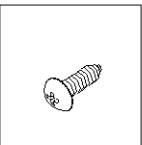
Важные моменты безопасности:

1. Монтаж выполняется в сухие и безветренные дни. Монтаж сарая или теплицы должен выполняться двумя людьми и более;
2. Следует выполнять монтаж, одев при этом защитные перчатки, очки и костюм с длинным рукавом для защиты от травм. Остерегайтесь острых концов и углов некоторых узлов.
3. Детям и домашним животным запрещается находиться на территории строительной площадки.
4. Запрещается концентрация веса тела при сборке на кровле.

### Обслуживание и уход.

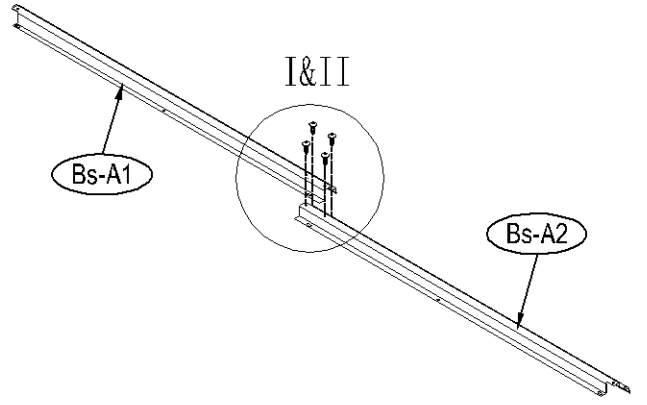
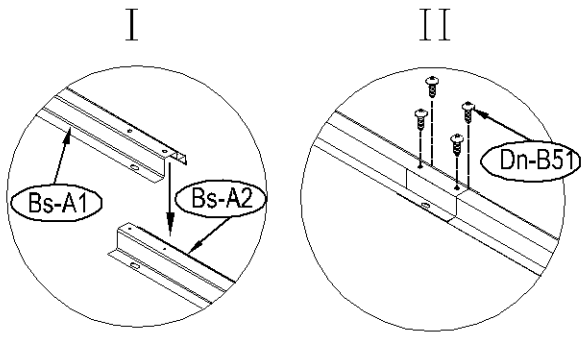
1. Поддерживайте чистоту сарая внутри и снаружи, очищайте поверхности мягкой тряпкой и водой, при необходимости.
2. Чтобы обеспечить хорошее скольжение дверки, следует поддерживать чистоту дверного рельса, необходимо очищать его от мусора и грязи.
3. Обязательно счищайте вовремя снег с кровли, так как слишком большой снежный покров может вызвать обрушение. Убедитесь в безопасности до входа в сарай.
4. Данный сарай предназначен только для хранения предметов, проживание в нем людей запрещено.



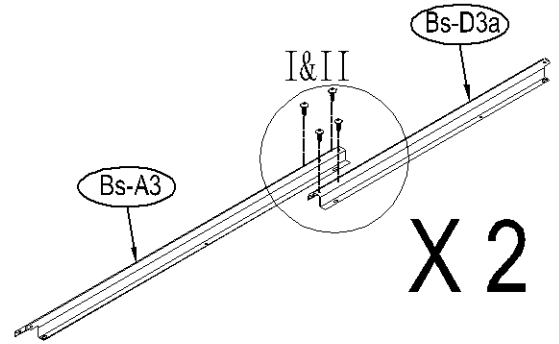
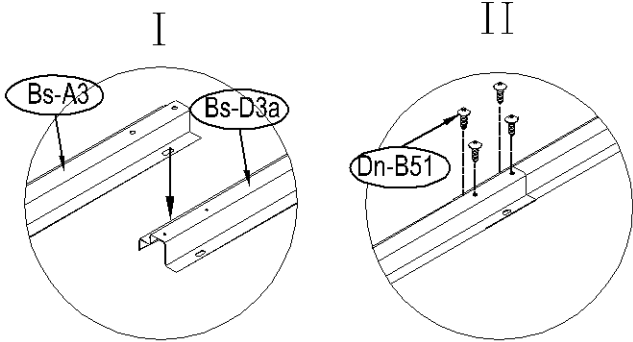
(Bs-A1)	X1	(Ds-A44)	X1
(Bs-A2)	X1	(Ds-A44a)	X1
(Bs-A3)	X2	(Ds-45)	X1
(Bs-D3a)	X2	(Ds-45a)	X1
(Ds-A4)	X1	(Dn-B46)	X1
(Ds-A5)	X1	(Dn-B46a)	X1
(Bs-A6)	X1	(Ds-A47)	X1
(Bs-A7)	X2	(Ds-A47a)	X1
(Bs-8)	X4	(Ds-A48)	X1
(Bs-A9)	X1	(Ds-A48a)	X1
(Bs-A10)	X1	(Dn-B49)	X2
(Bn-A11)	X1	(T-P1)	X4
(Bn-A12)	X1	(T-P2)	X4
(Bs-D13)	X2	(Bs-P3)	X4
(Bs-14)	X7	(T-P6)	X2
(Bs-D15)	X2	(T-P7)	X1
(Bs-16)	X1	(Bs-P9)	X3
(Bs-17)	X1	(T-F)	X2
(Bs-A18)	X1	(Dn-B50)	X270
(Bn-E19)	X1	(Dn-B51)	X250
(Bn-E19a)	X1	(Dn-B52)	X22
(Bn-A21)	X1	(Dn-B53)	X175
(Bn-A21a)	X1	(Dn-B54)	X64
(Ds-B23)	X3	(Ds-55)	X1
(Bs-D23a)	X3		
(Ds-B25)	X1		
(Bs-D25a)	X1	(Bs-A6)	
(Bs-D26)	X1		
(Bs-D26a)	X1		
(Ds-B27)	X1	(Bs-D26)	
(Ds-B27a)	X1	(T-P1)	
(Bs-A28)	X3		
(Bs-A28a)	X3		
(Bn-D29)	X1	(T-P6)	
(Bn-D29a)	X1	(T-P7)	
(T-X29)	X3		
(Bs-A38)	X1		
(Bs-A38a)	X1	(Dn-B51)	
(Bs-39)	X2	(Dn-B52)	
(Bn-D40)	X1		



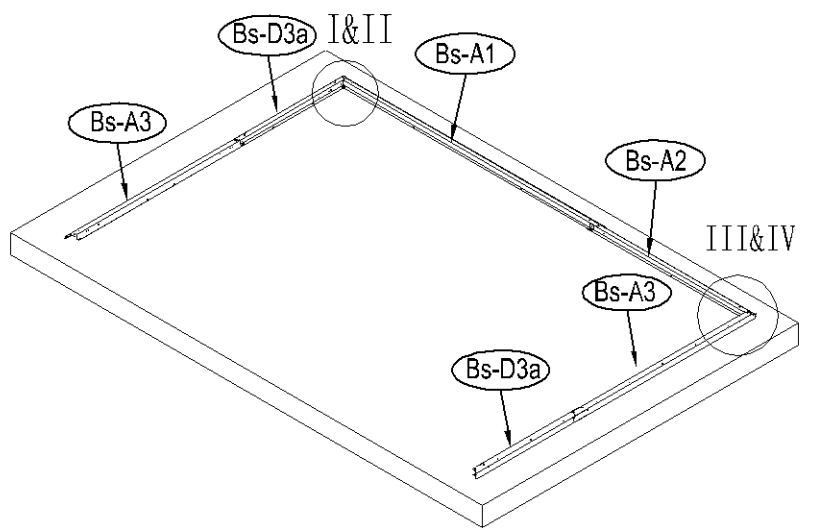
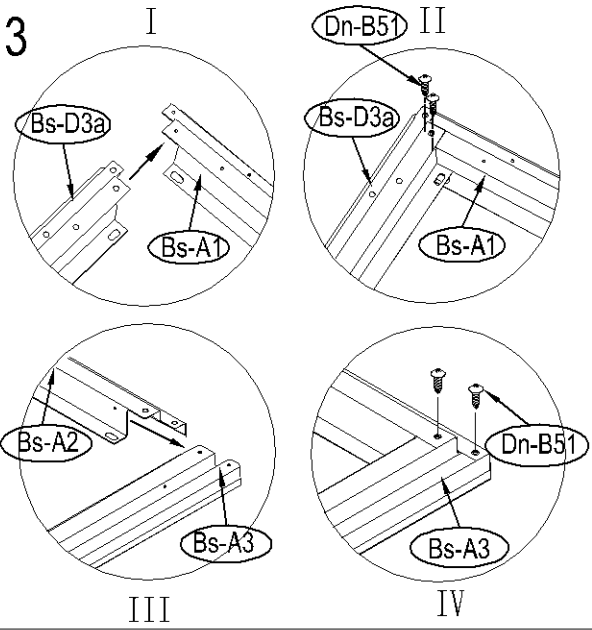
1



2

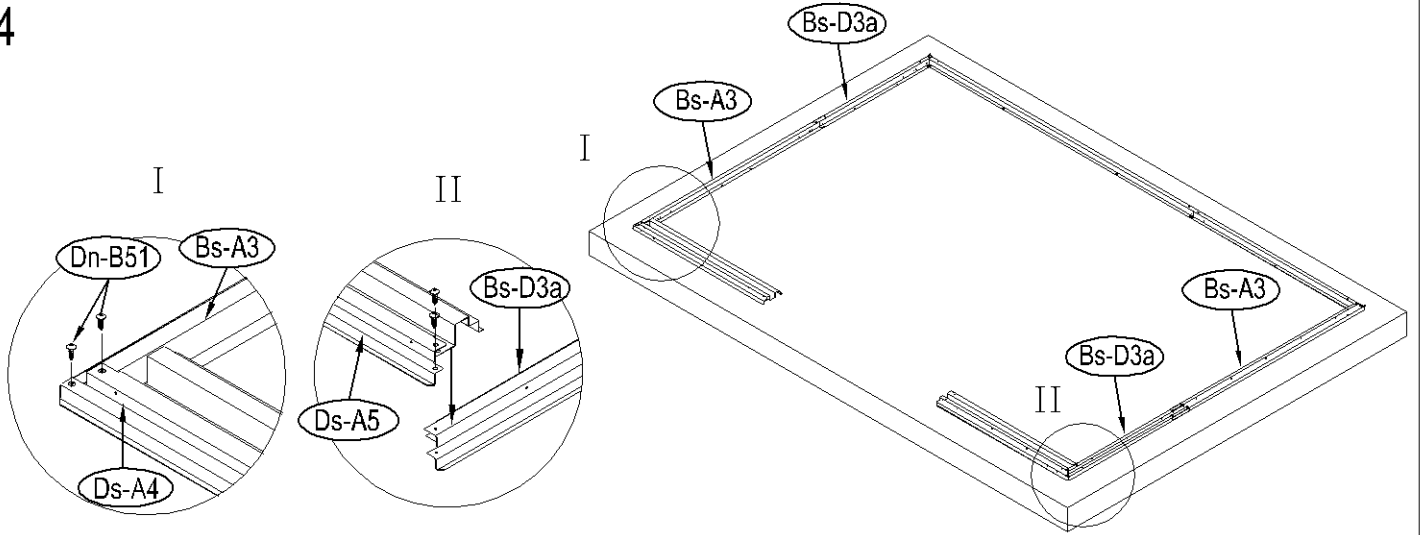


3

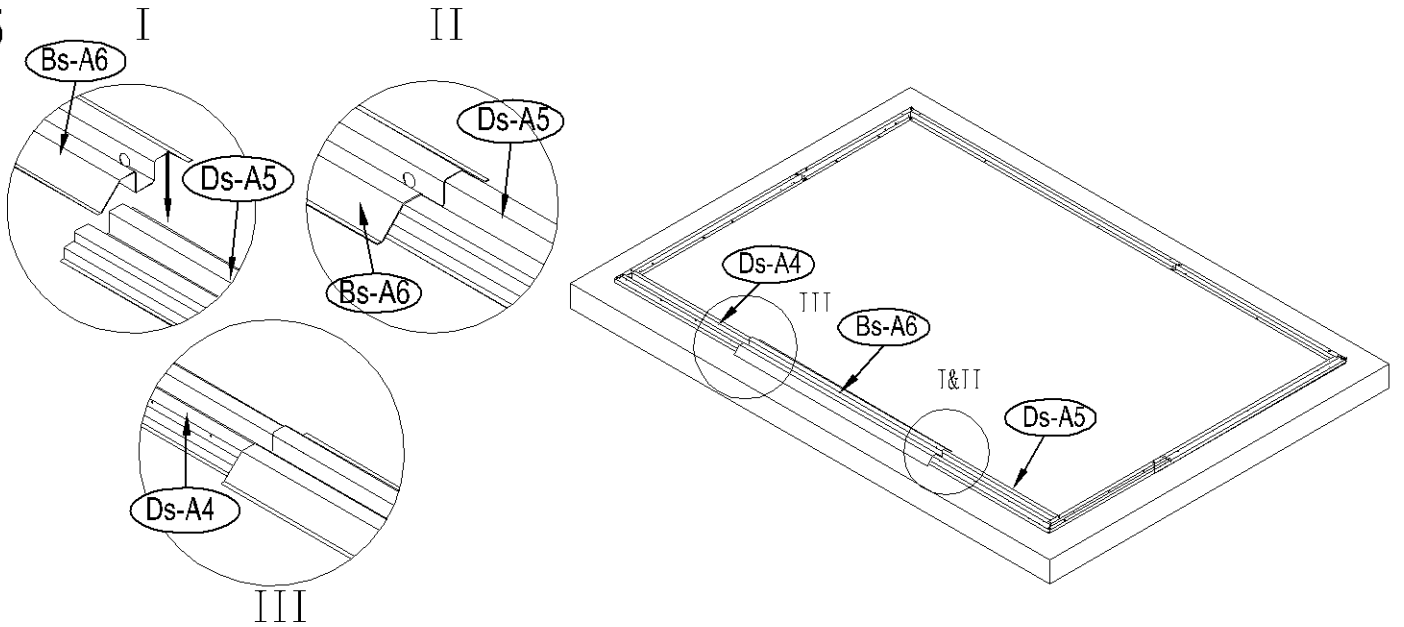


1

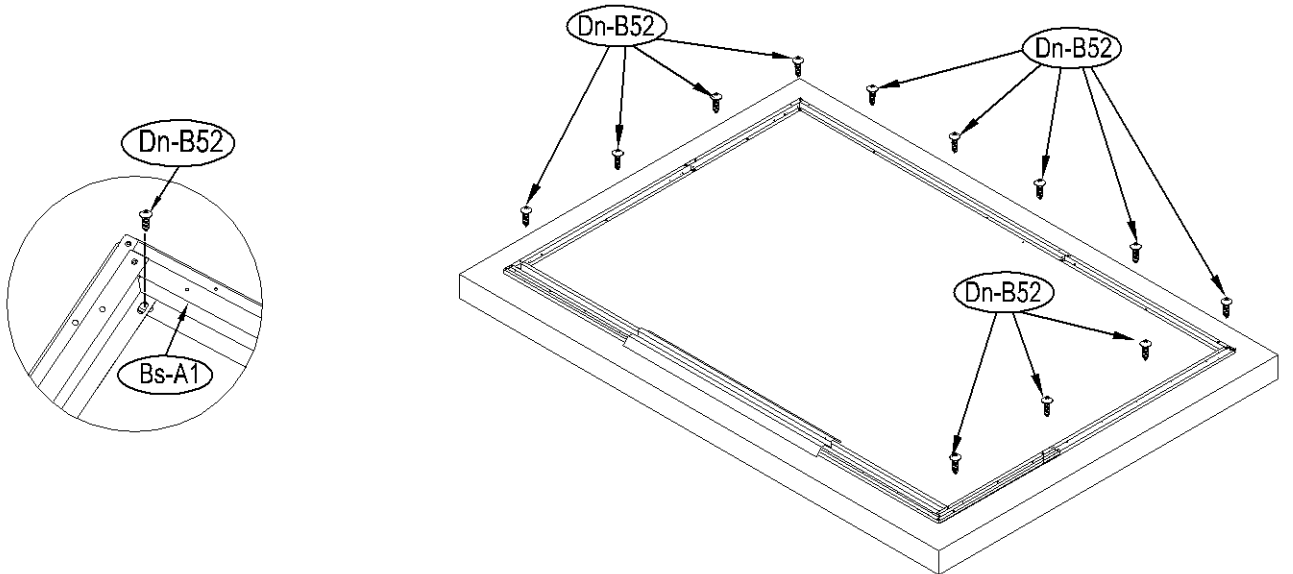
4

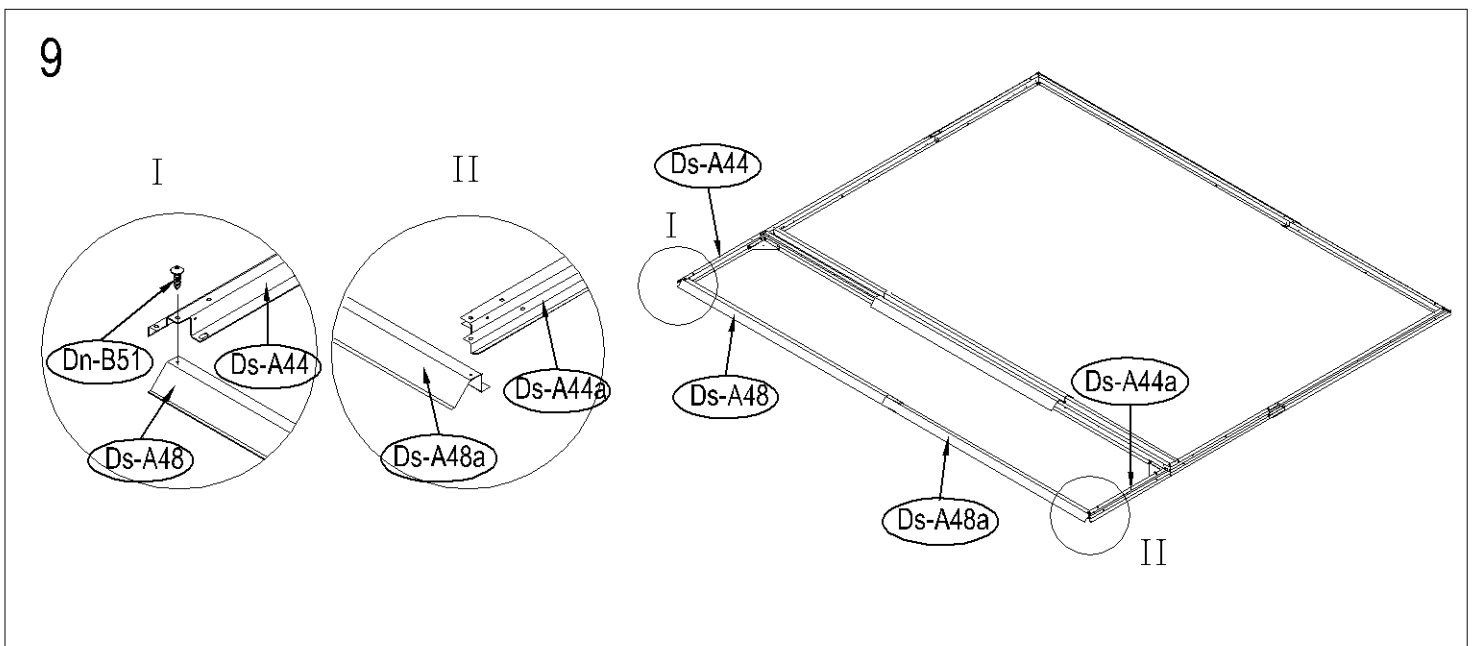
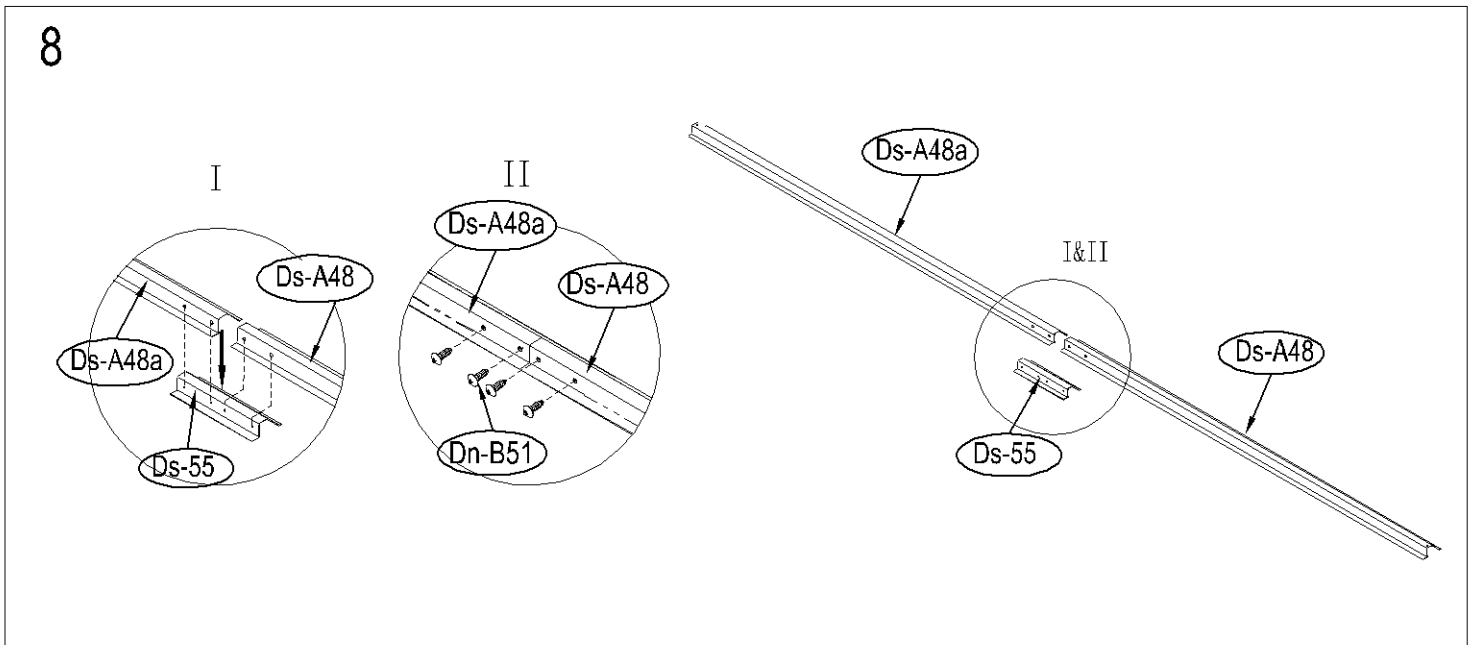
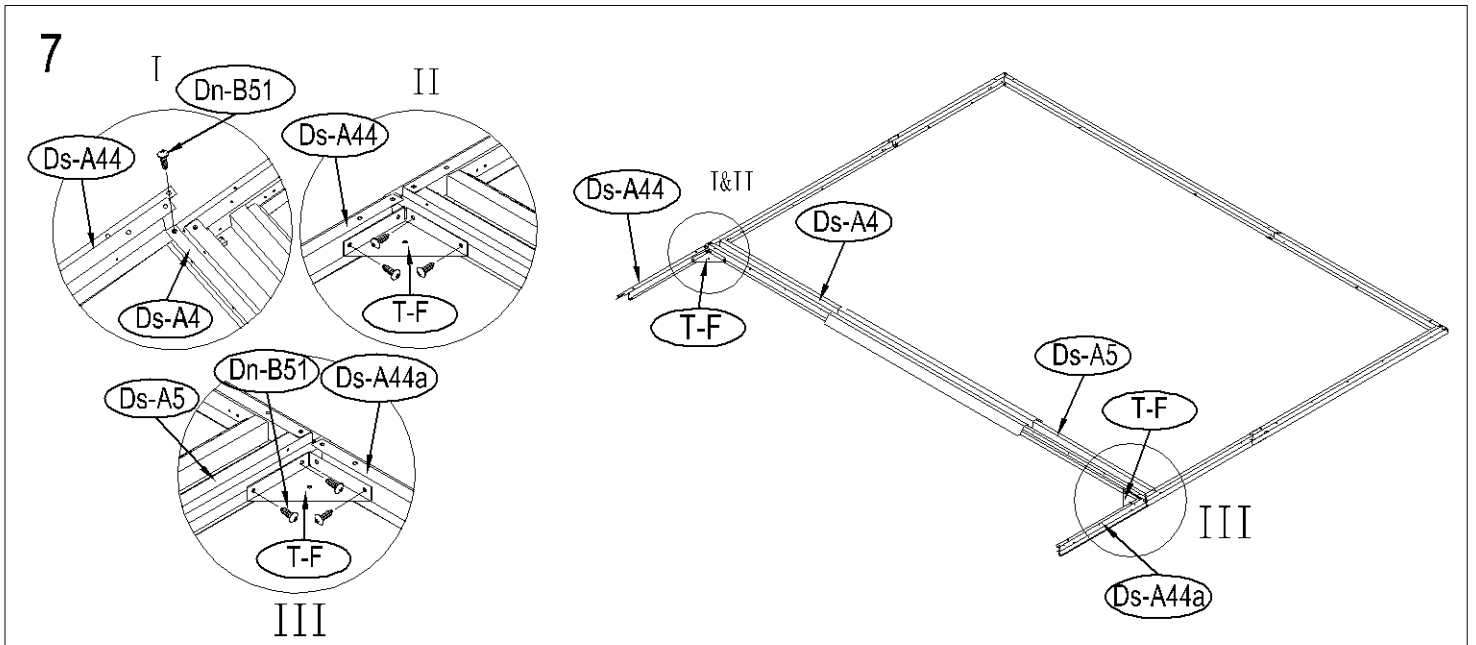


5



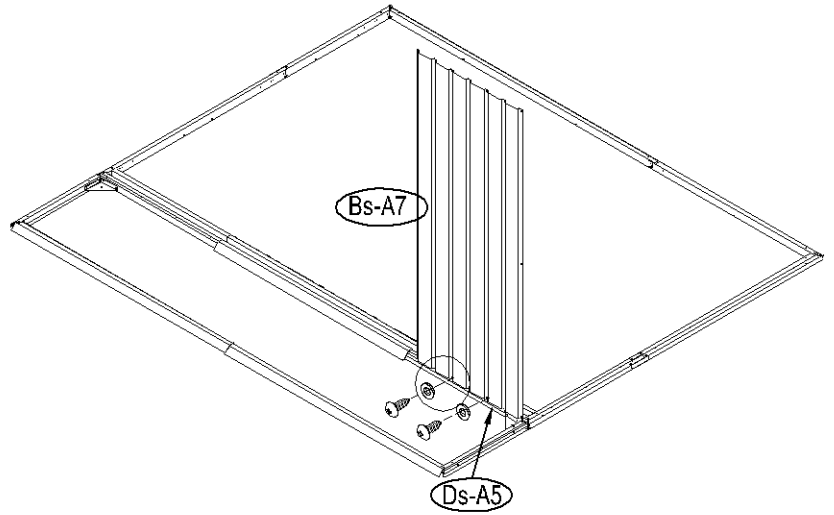
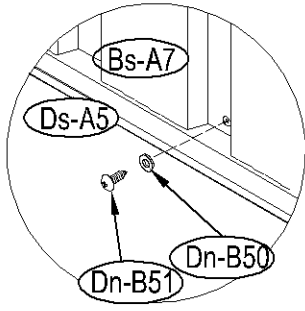
6



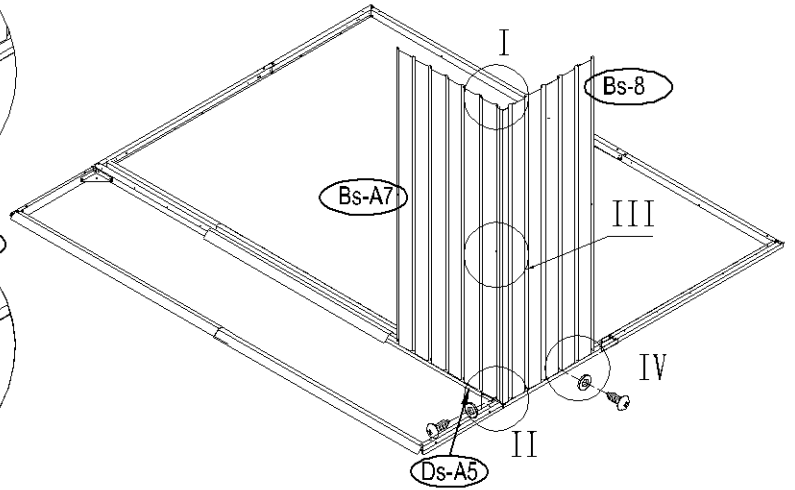
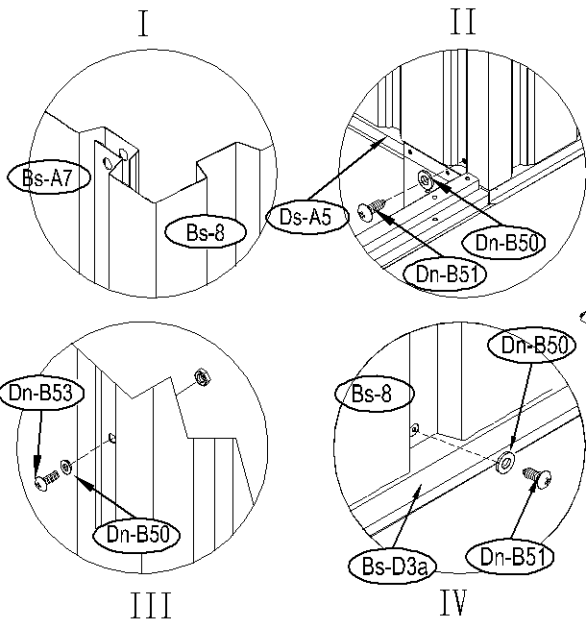




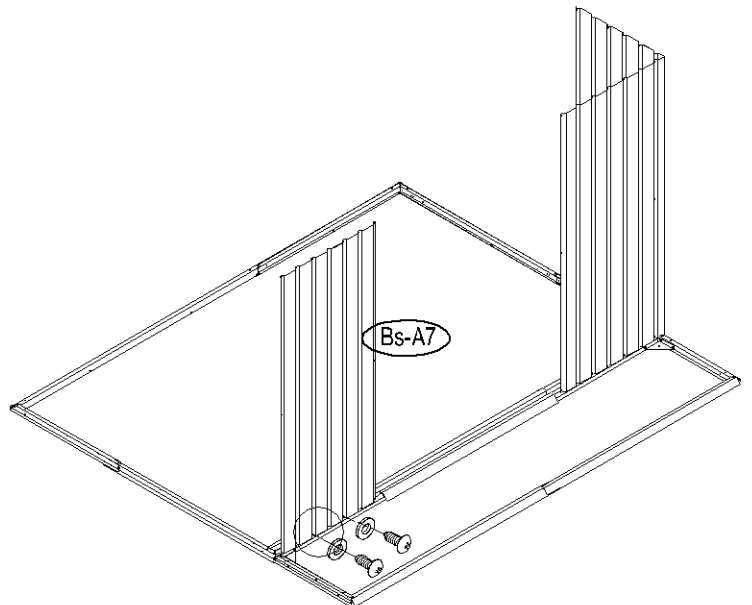
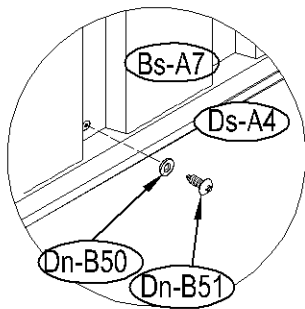
10



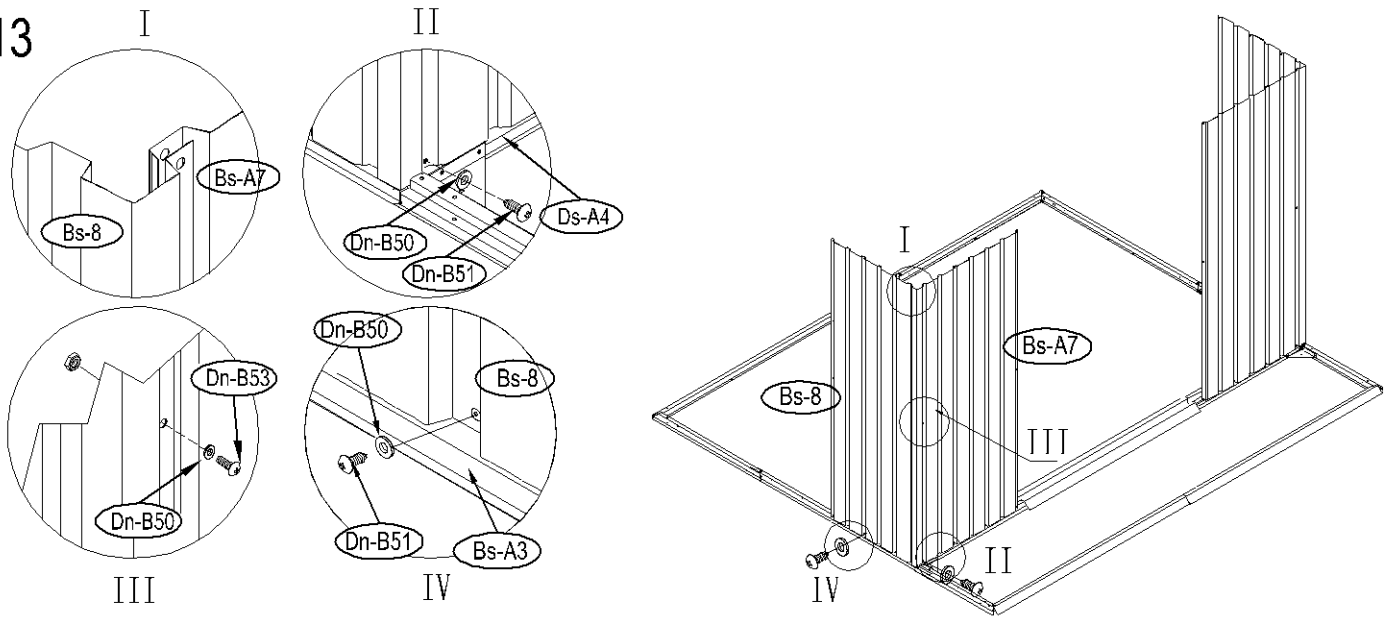
11



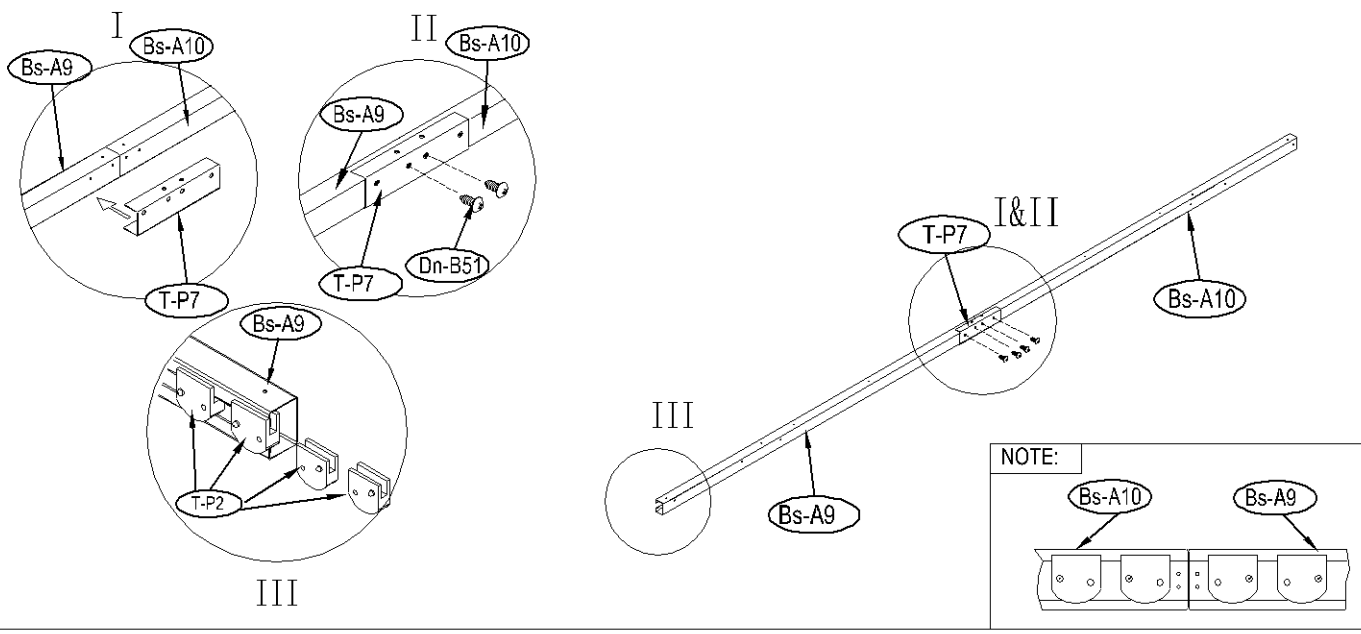
12



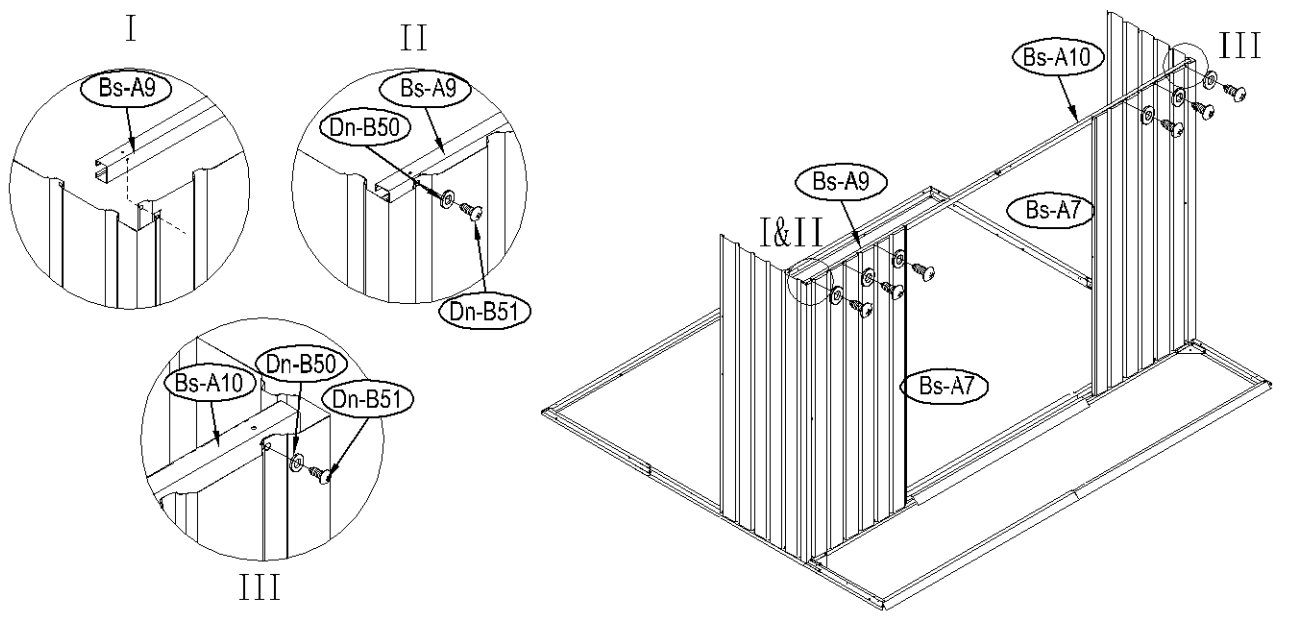
13



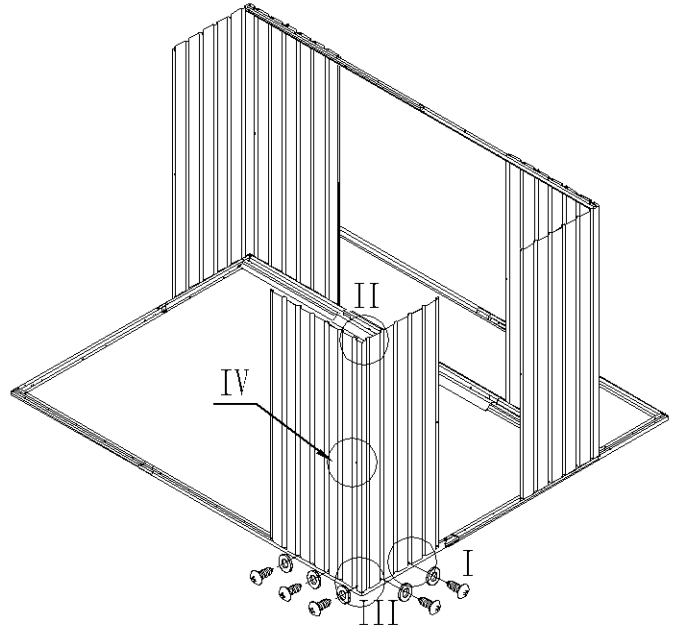
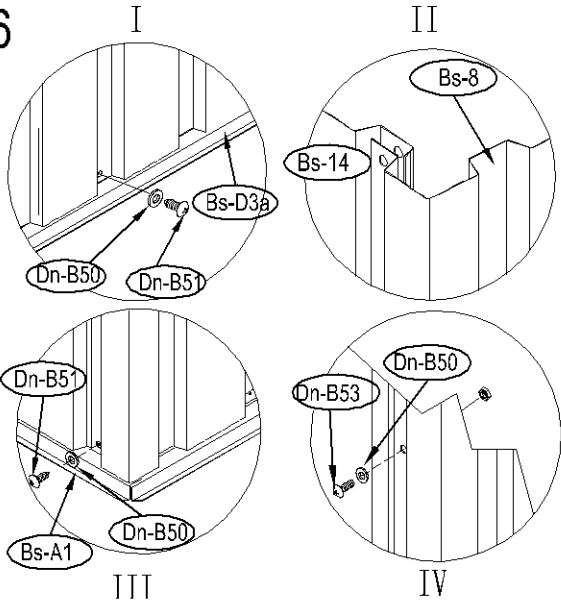
14



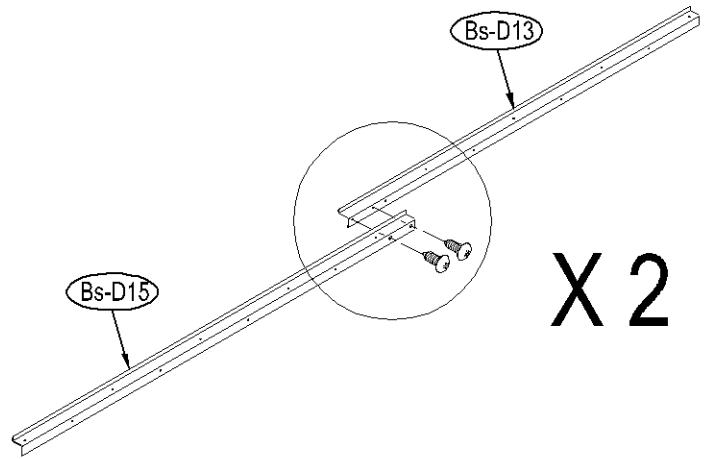
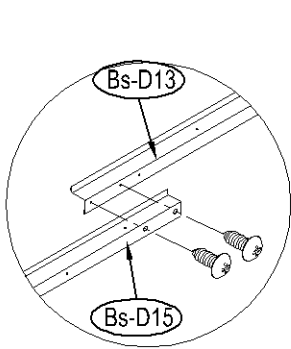
15



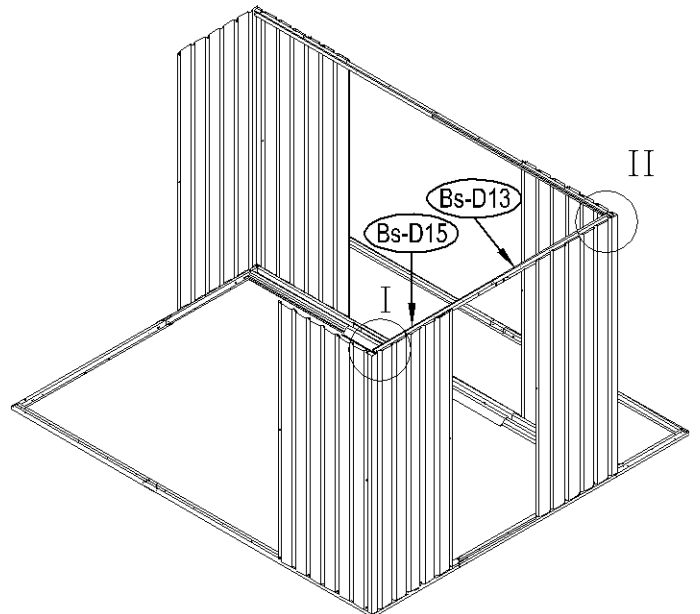
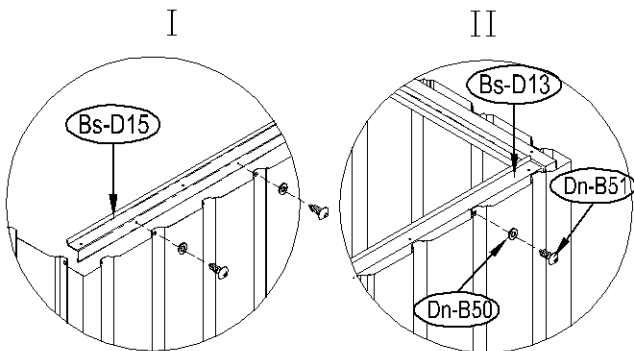
16



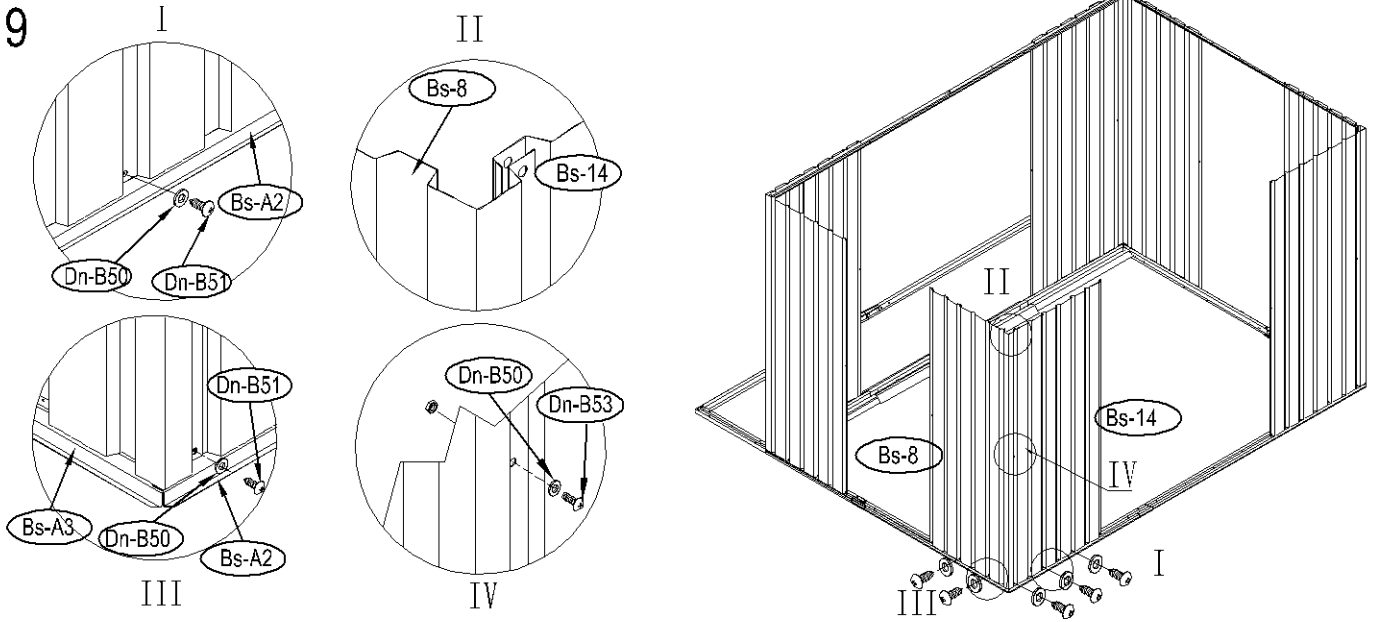
17



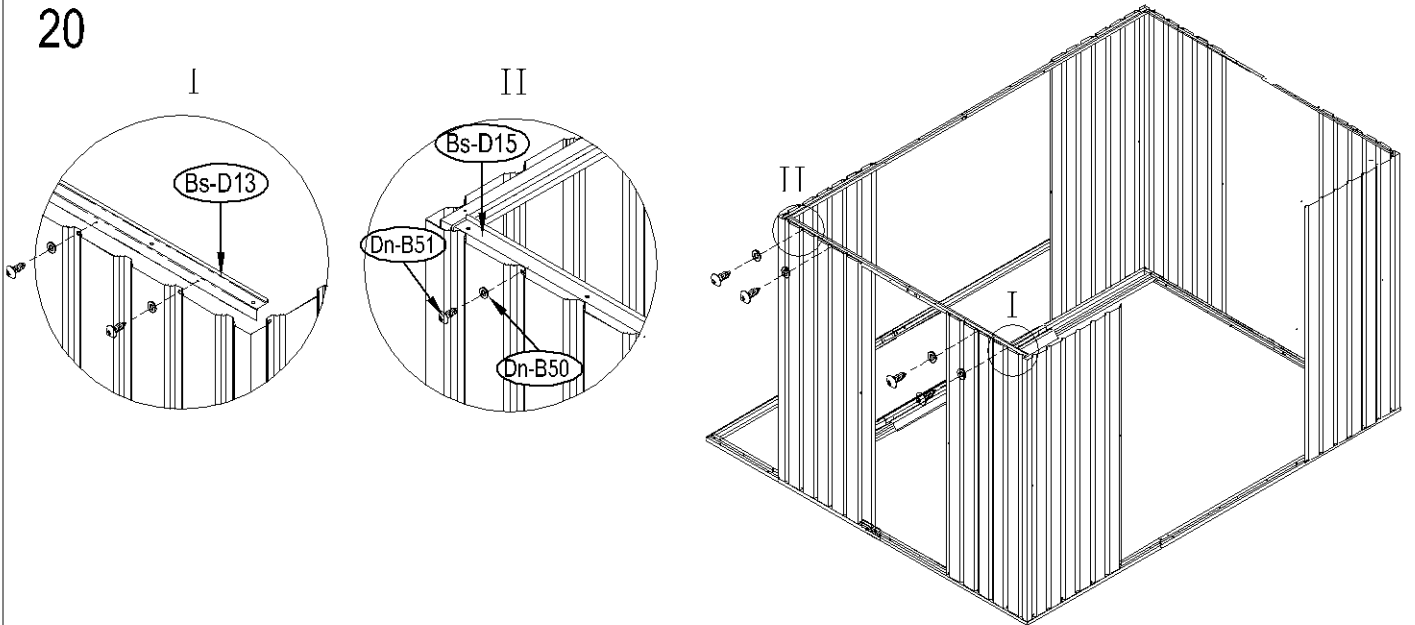
18



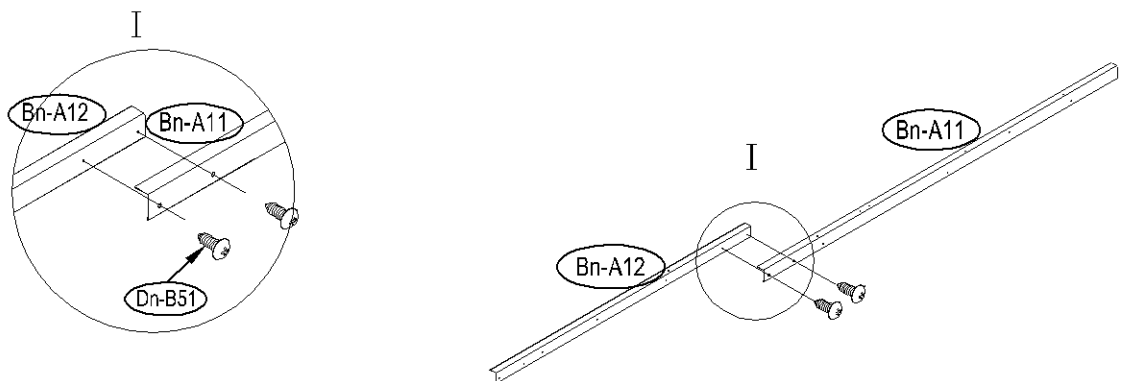
19

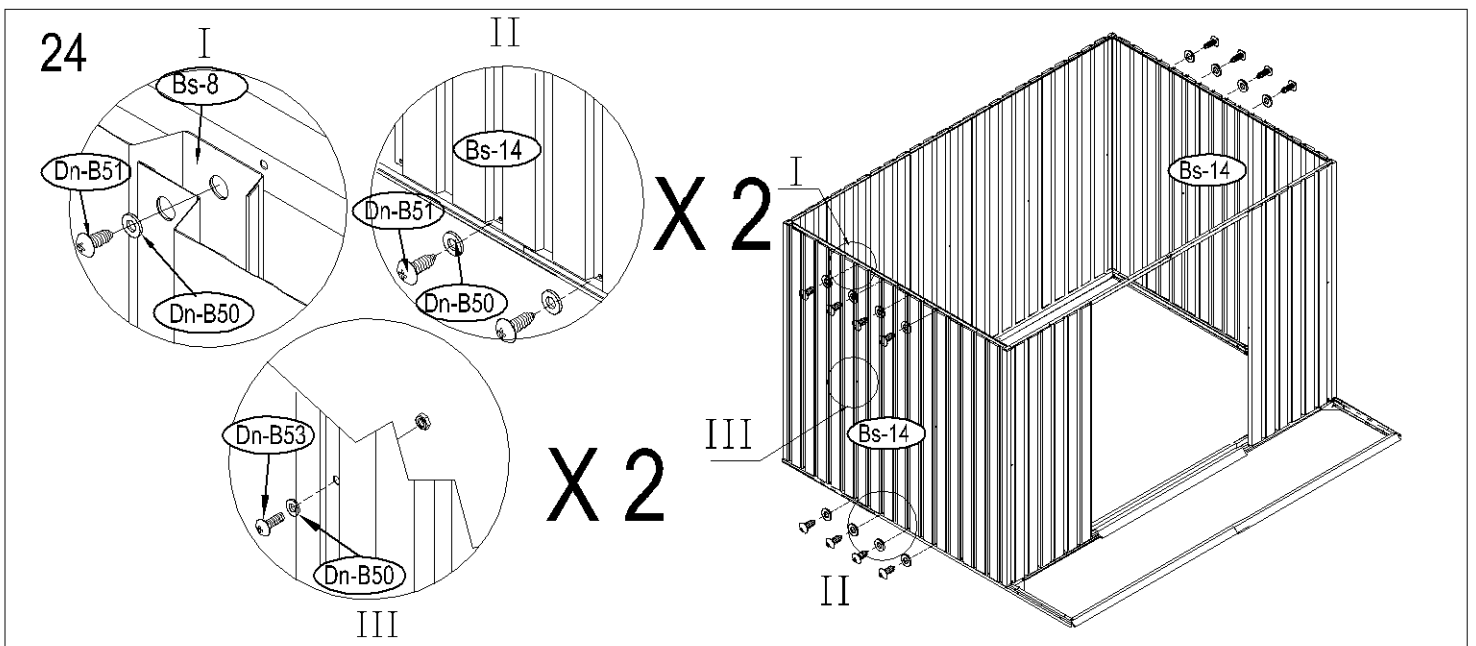
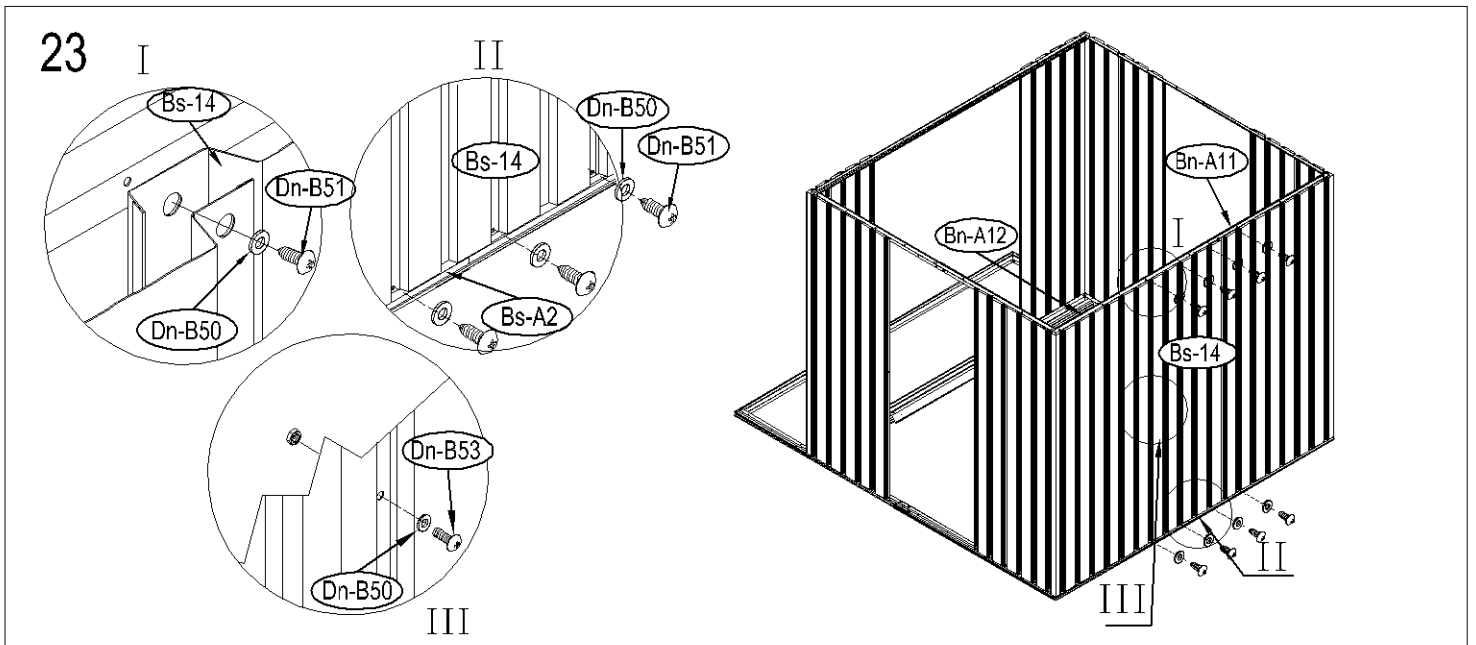
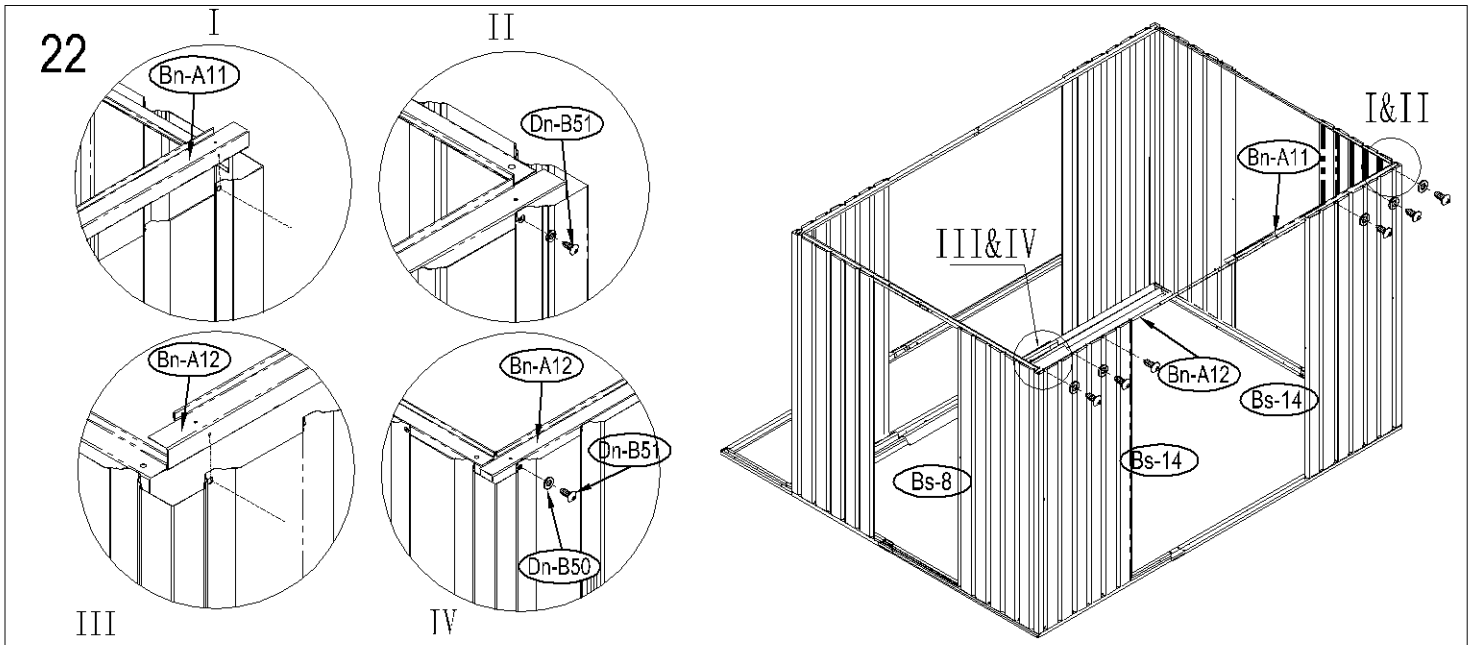


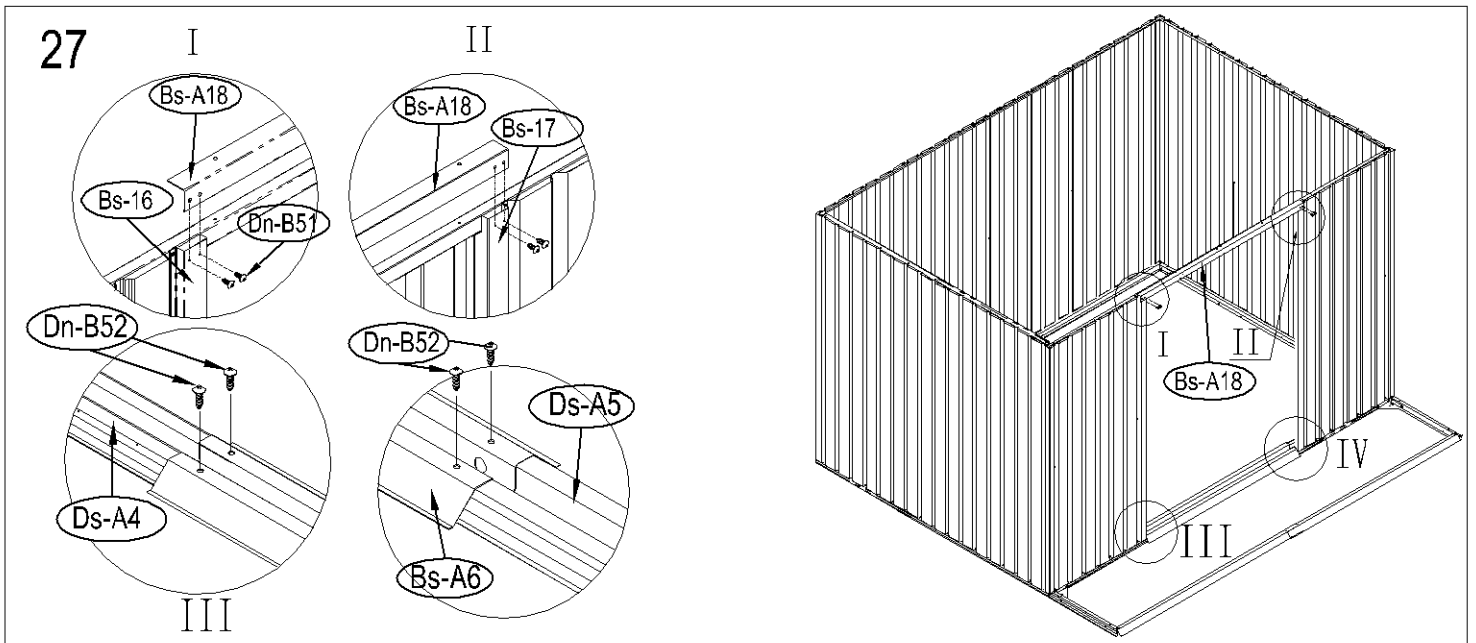
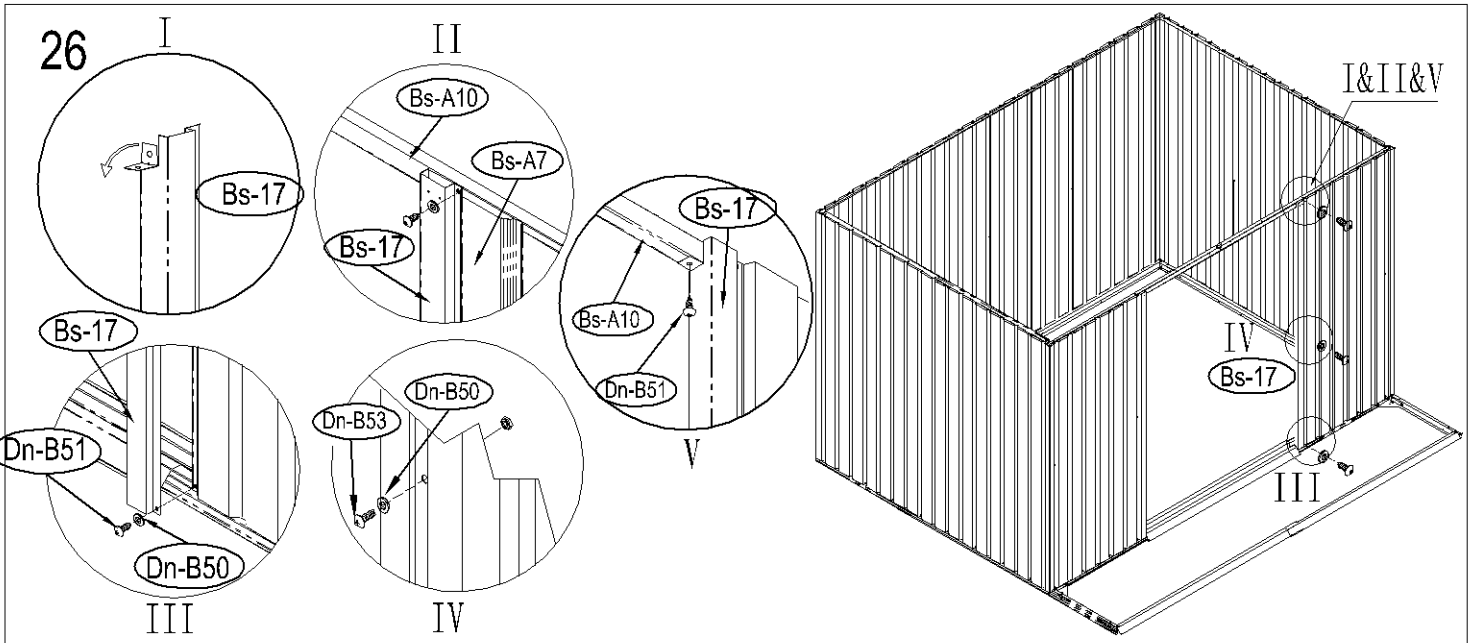
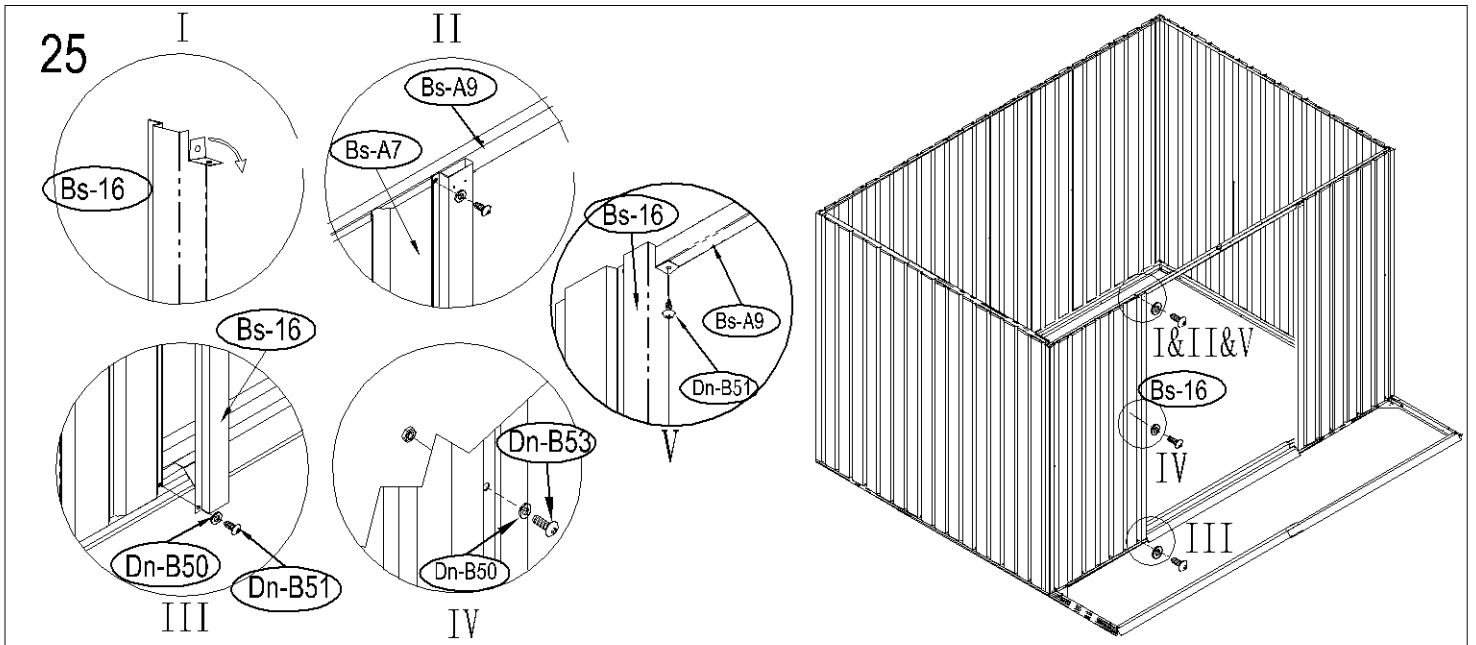
20



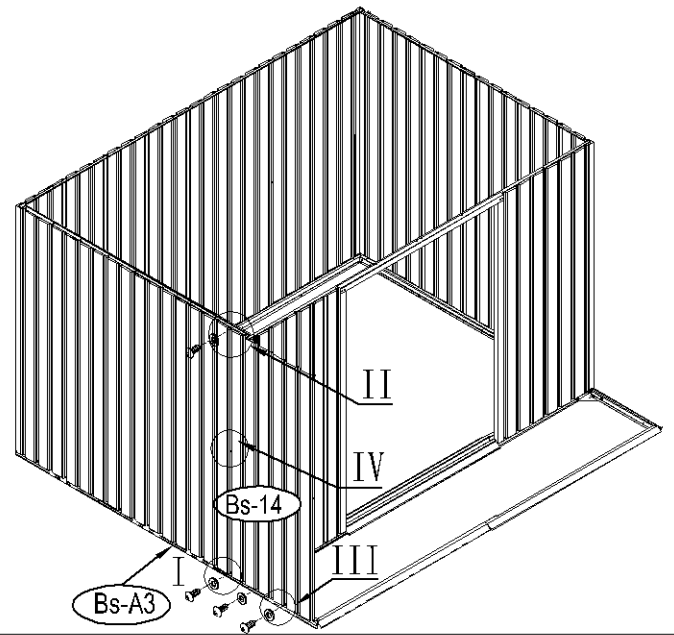
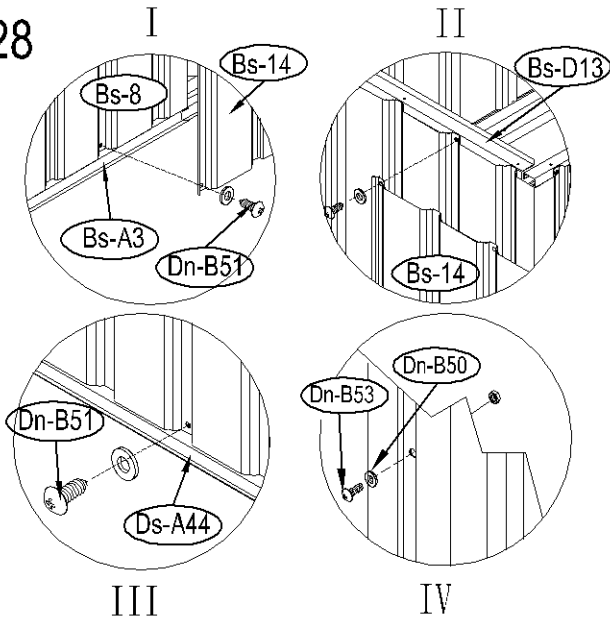
21



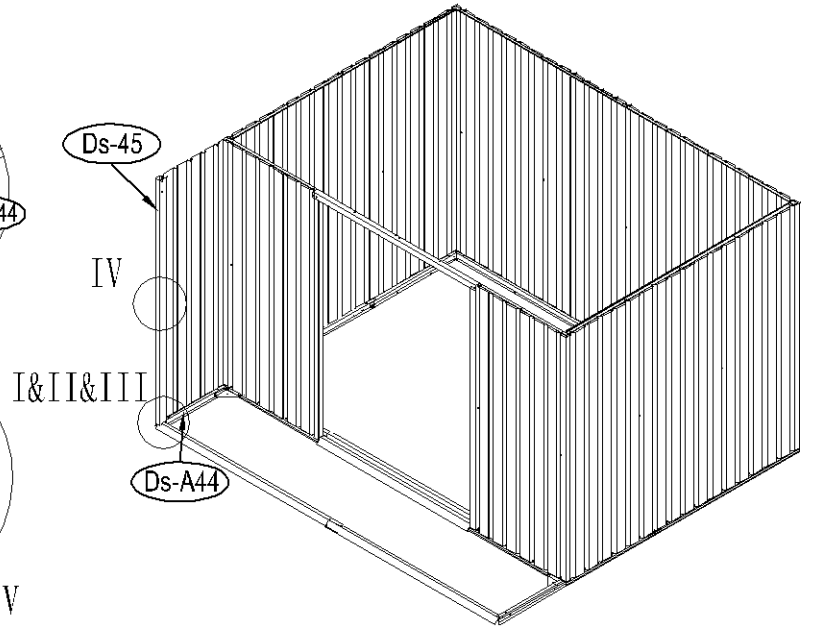
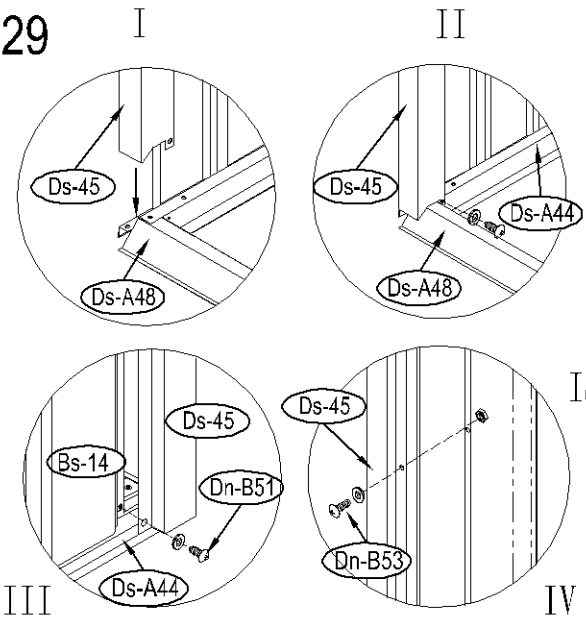




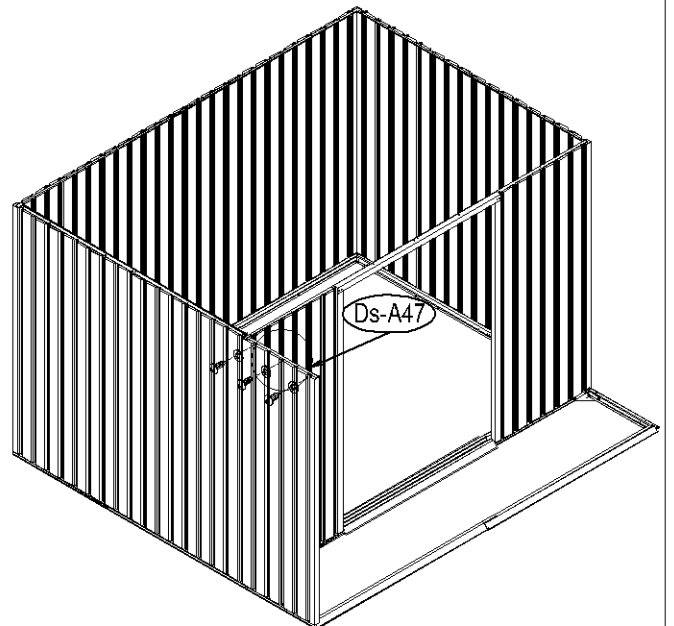
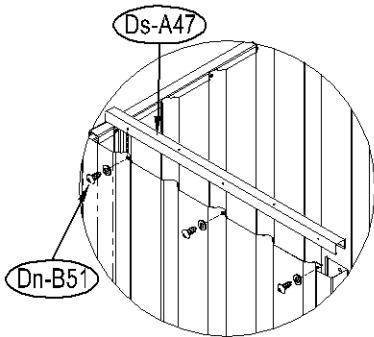
28



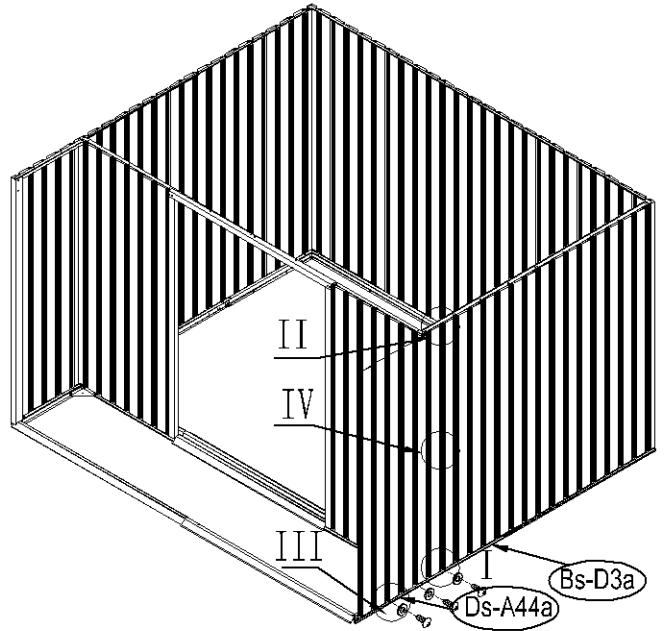
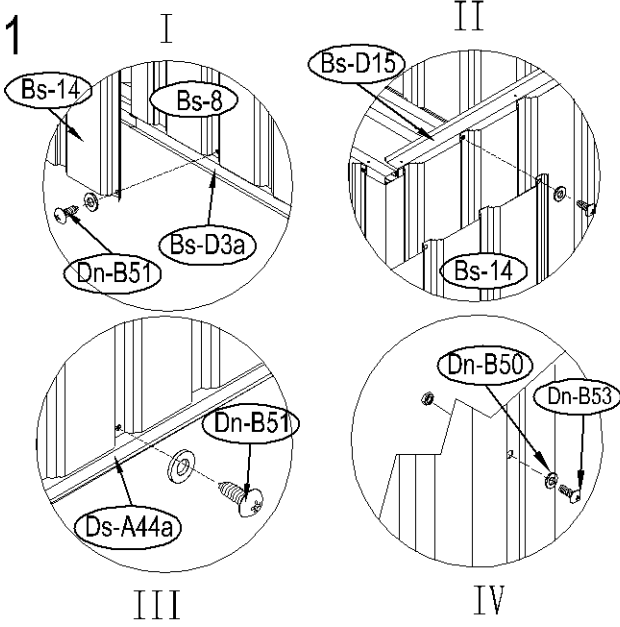
29



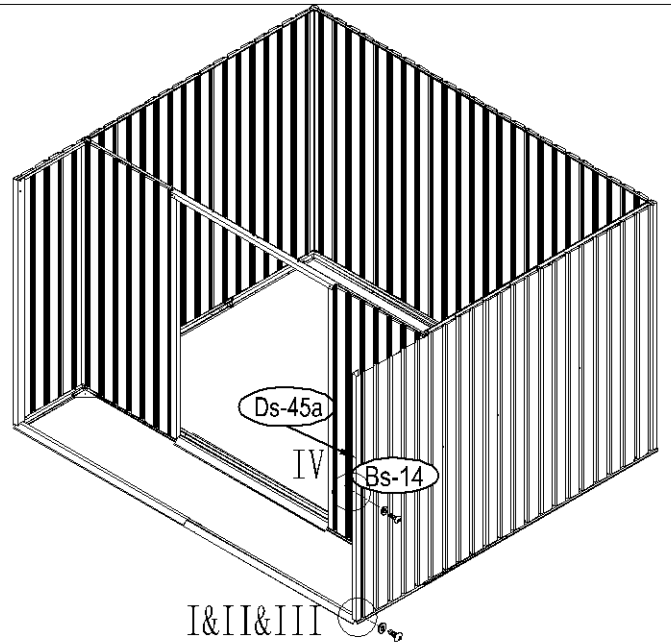
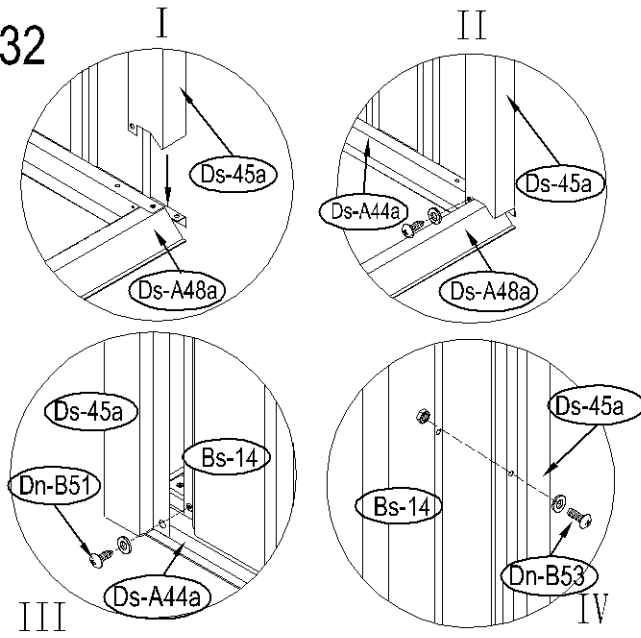
30



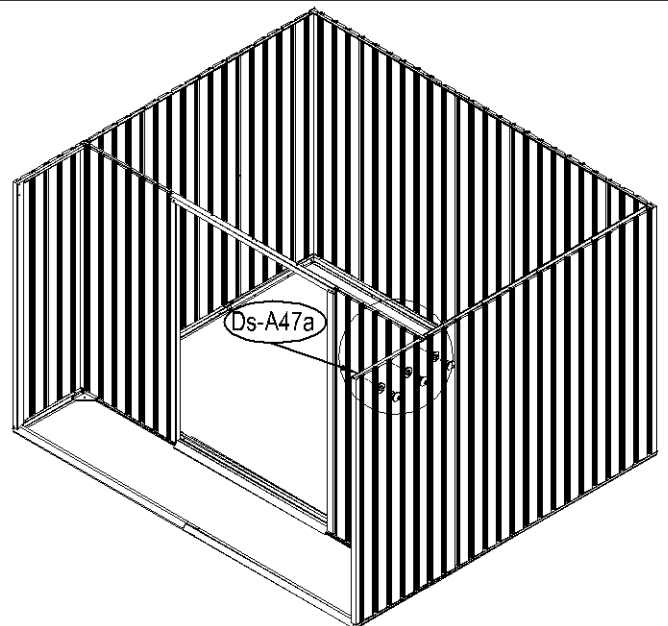
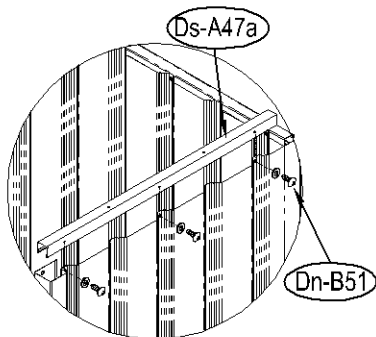
31



32

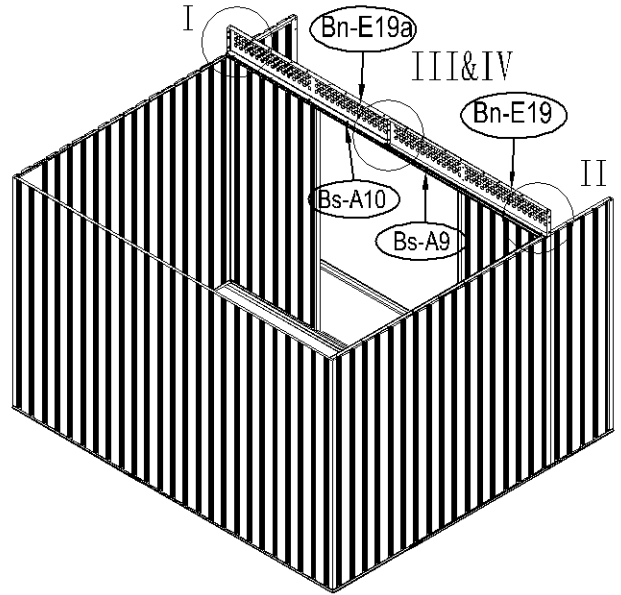
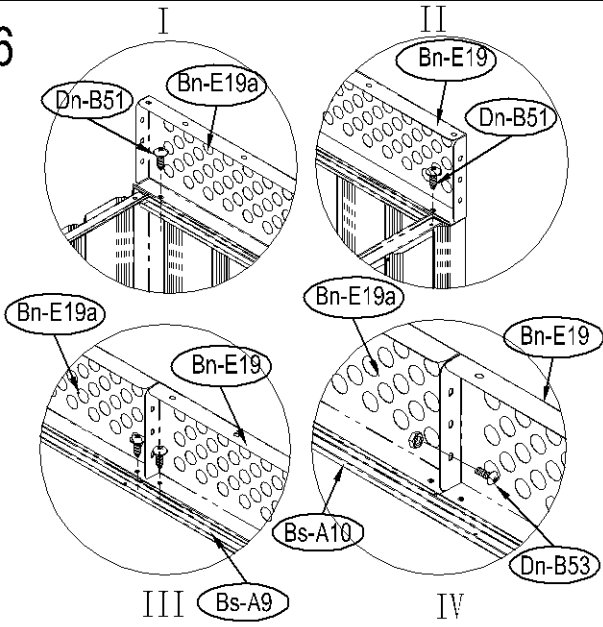


33

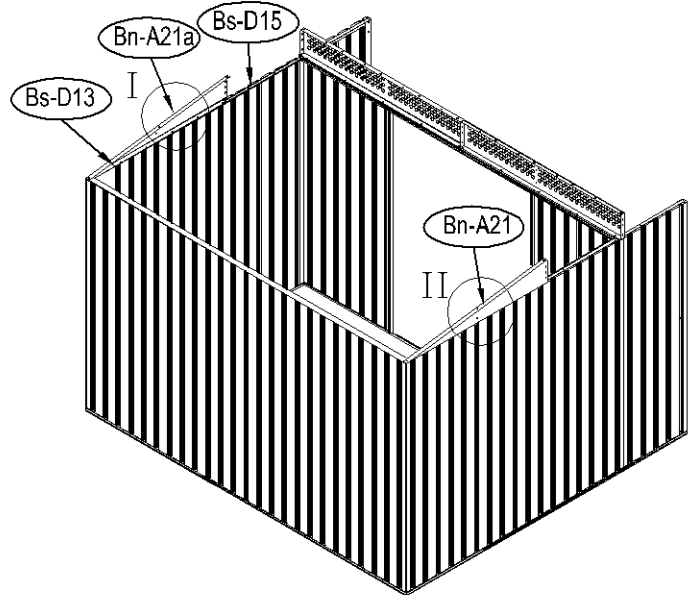
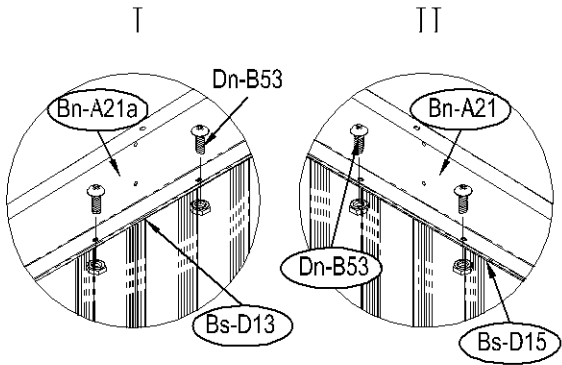




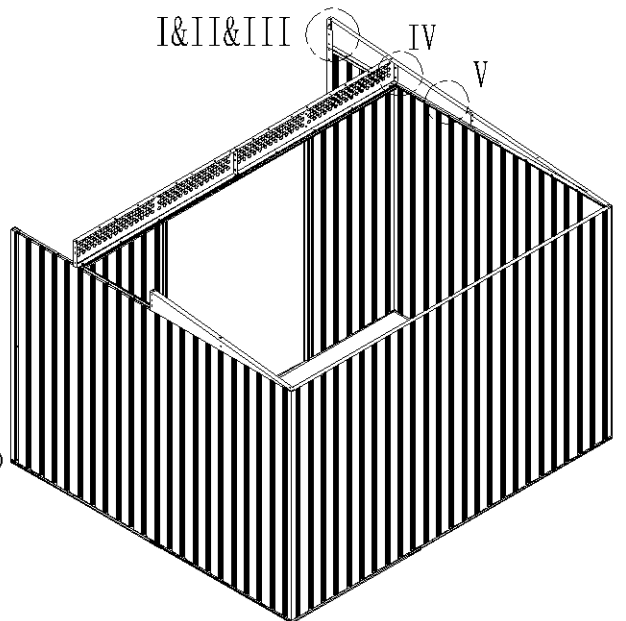
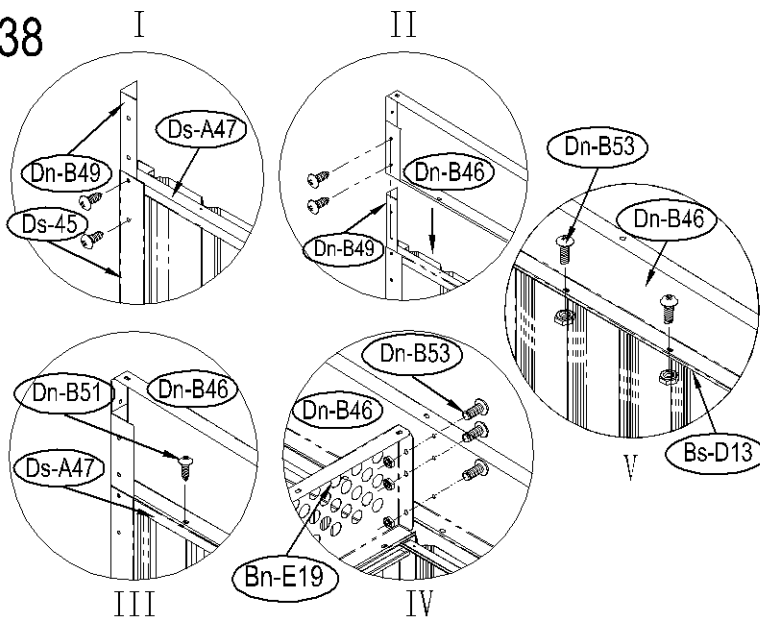
36



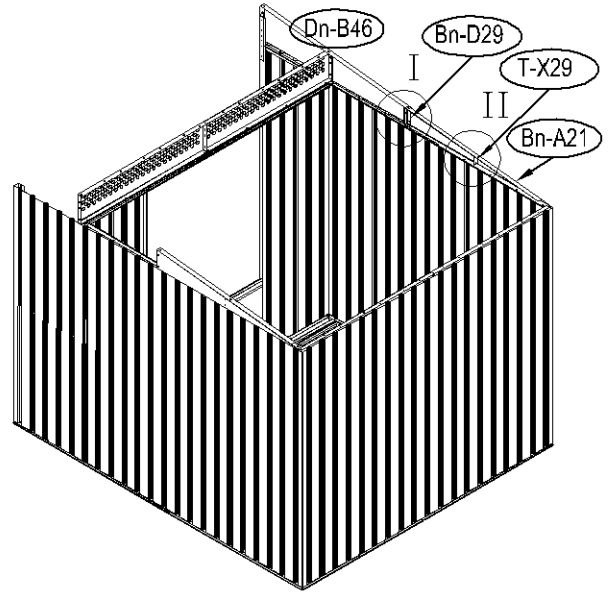
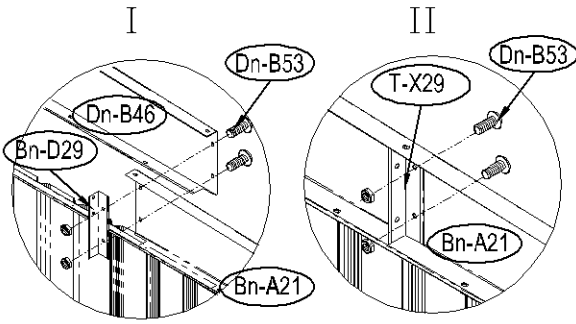
37



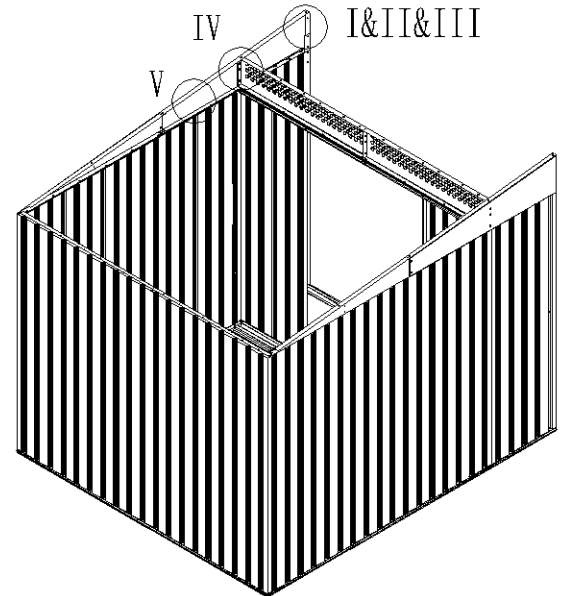
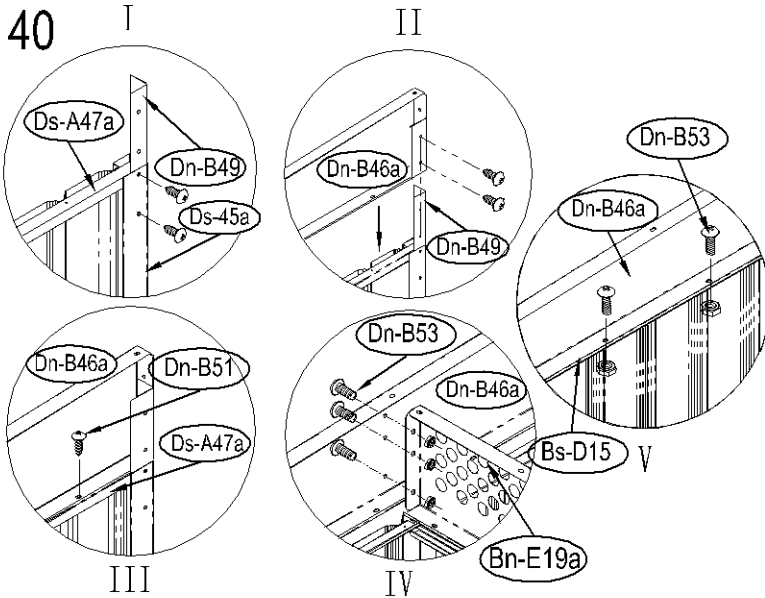
38



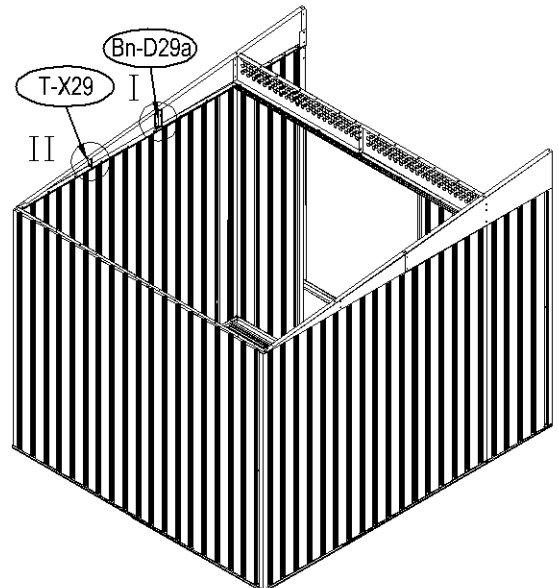
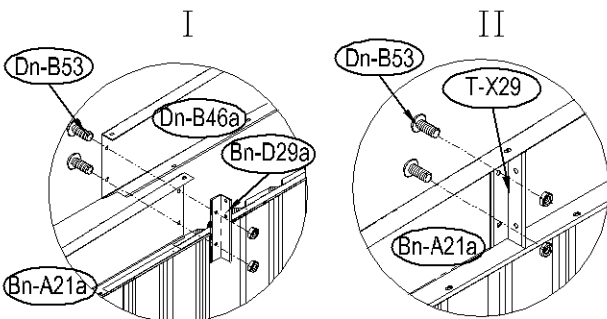
39

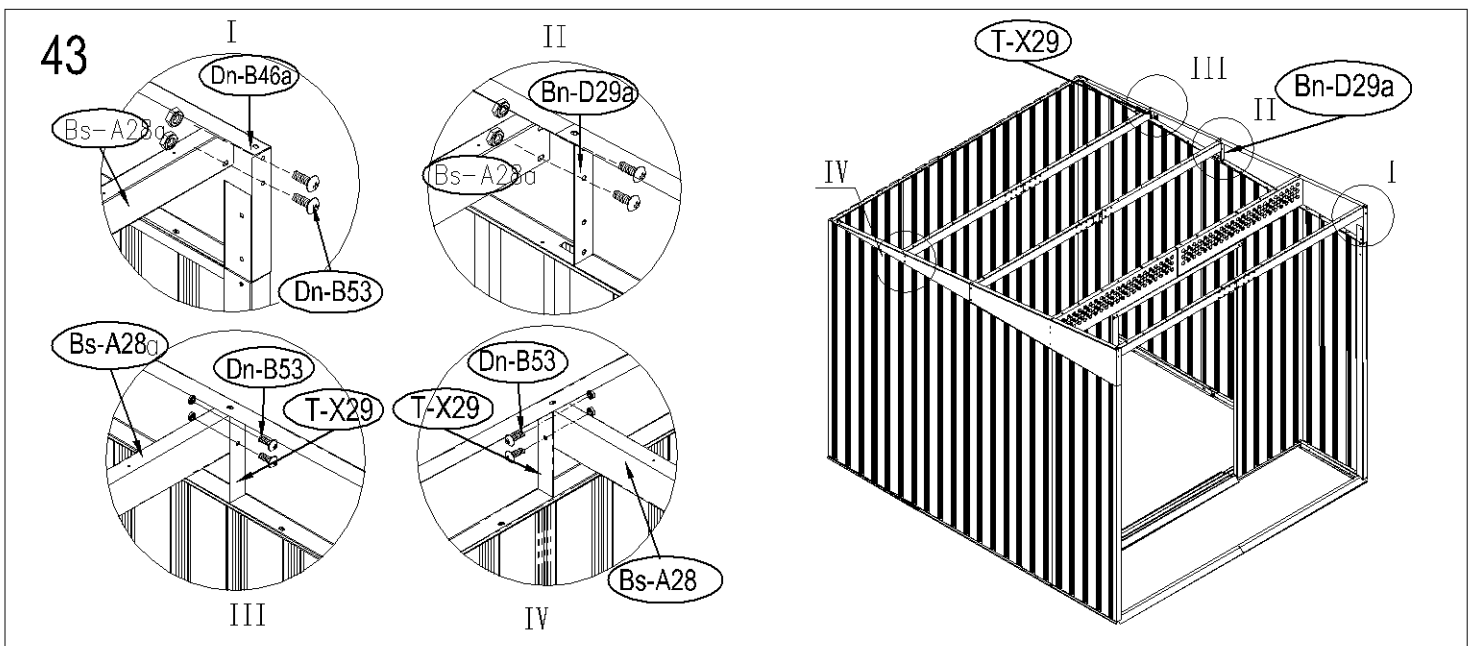
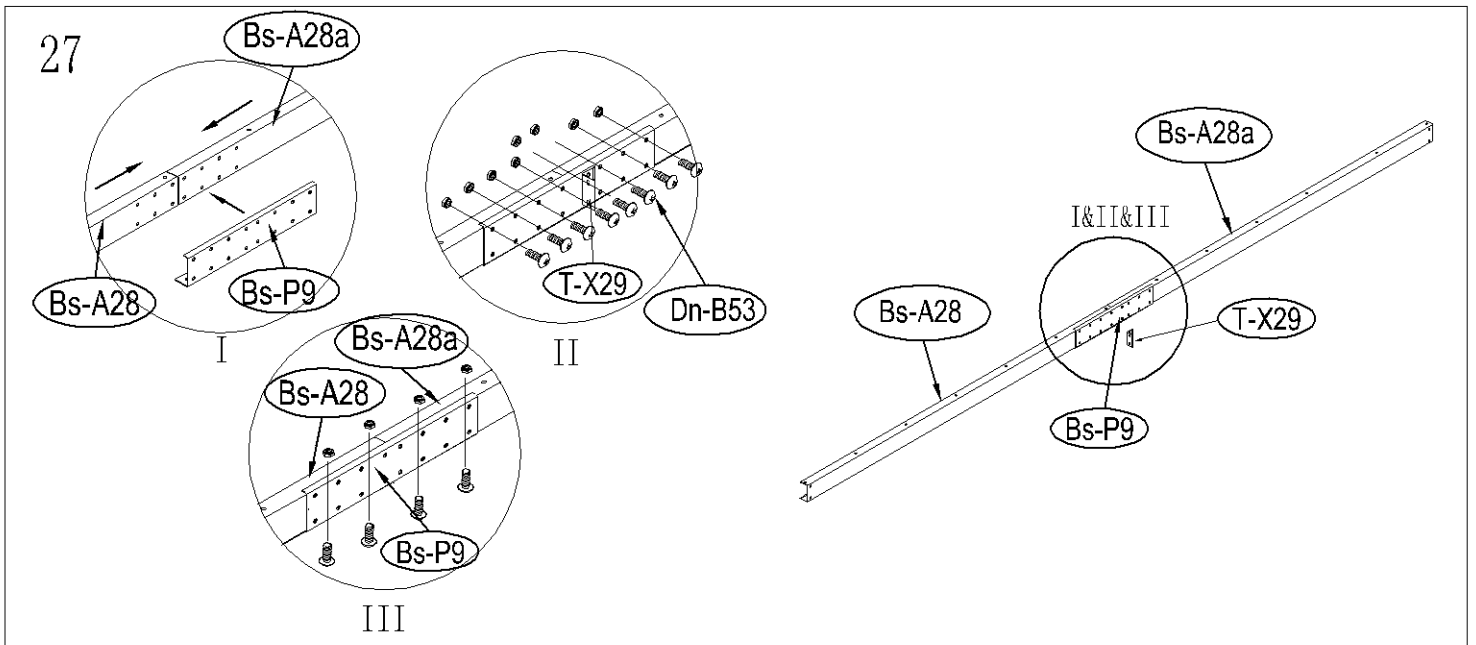
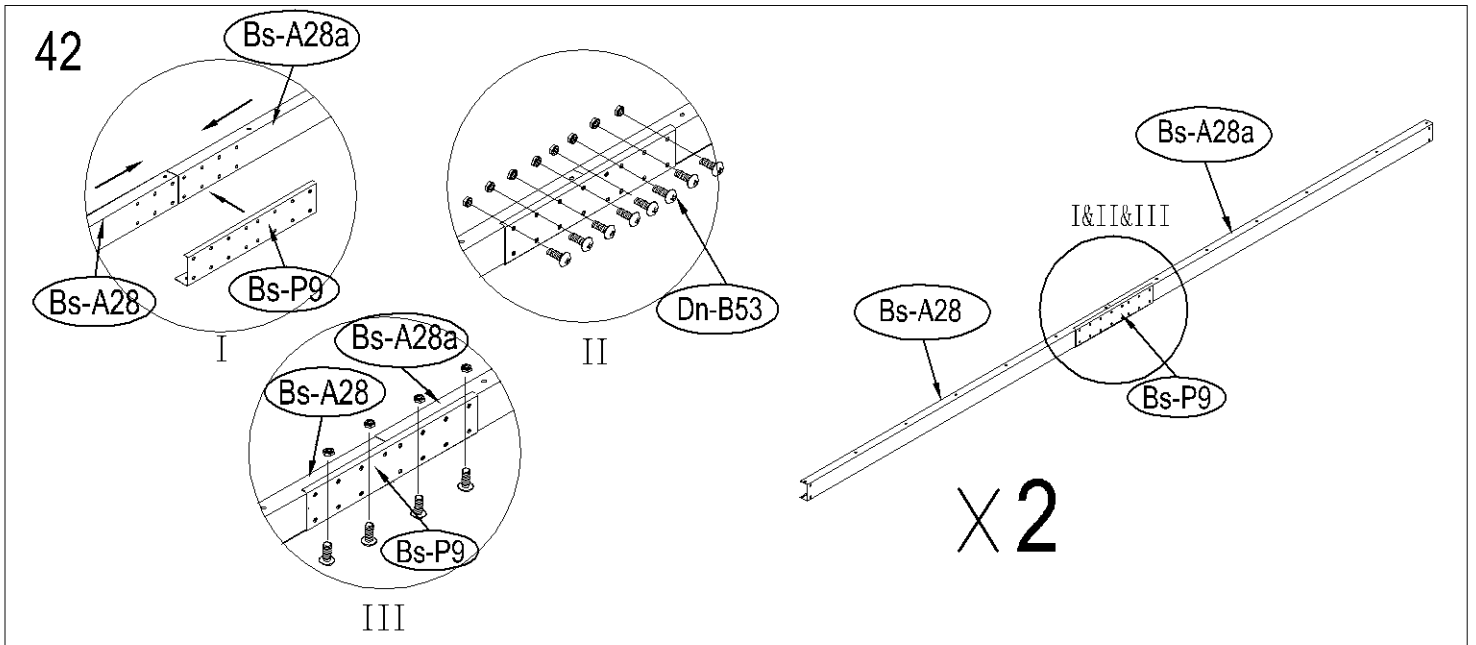


40

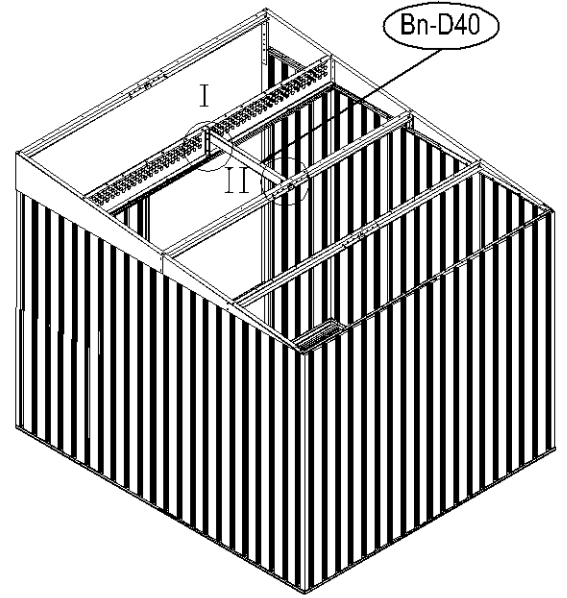
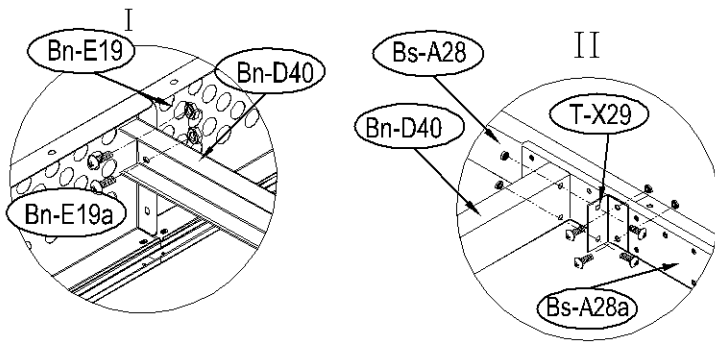


41

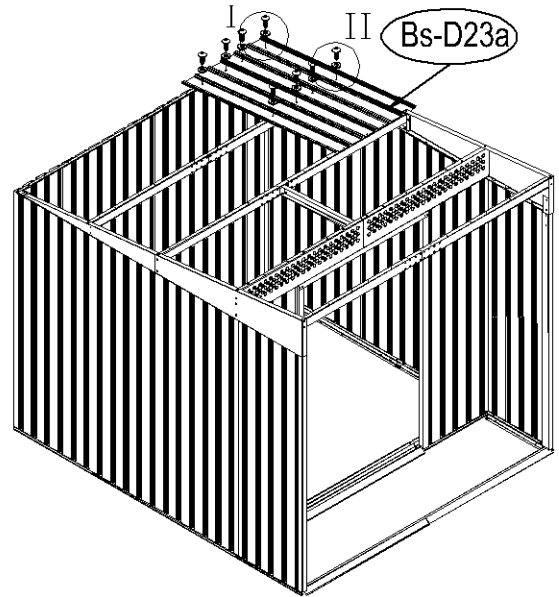
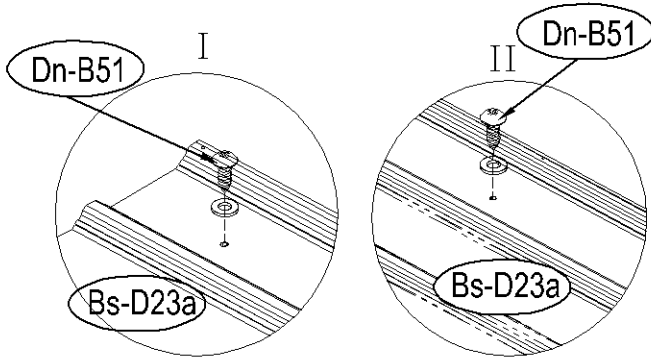




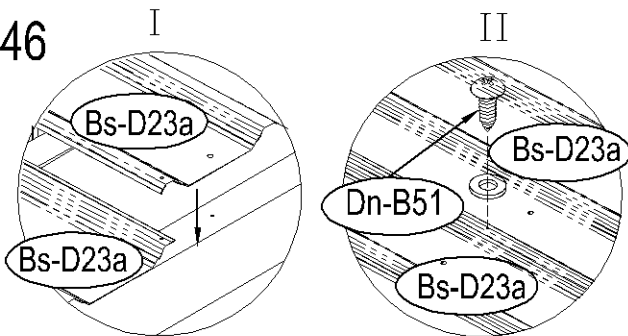
44



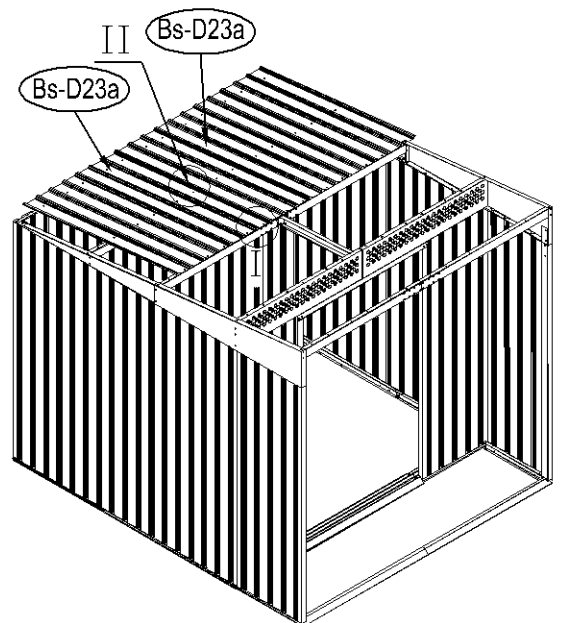
45

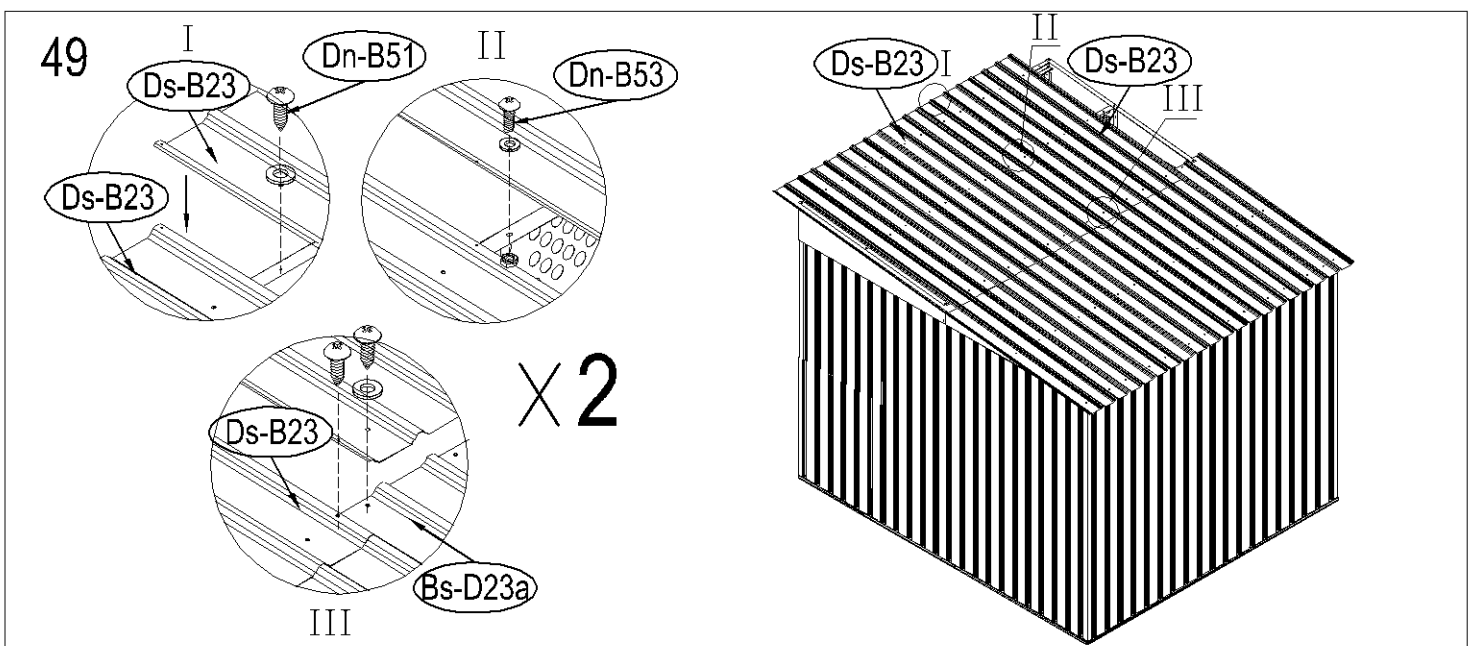
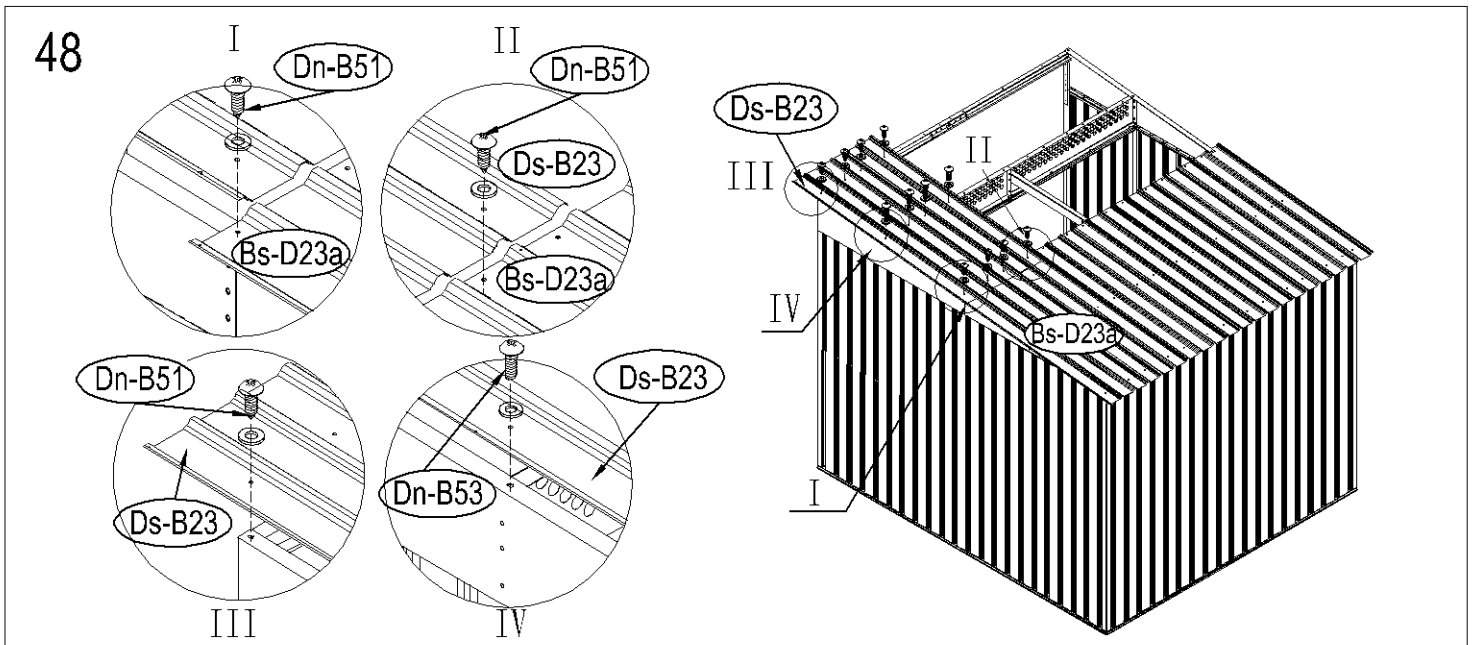
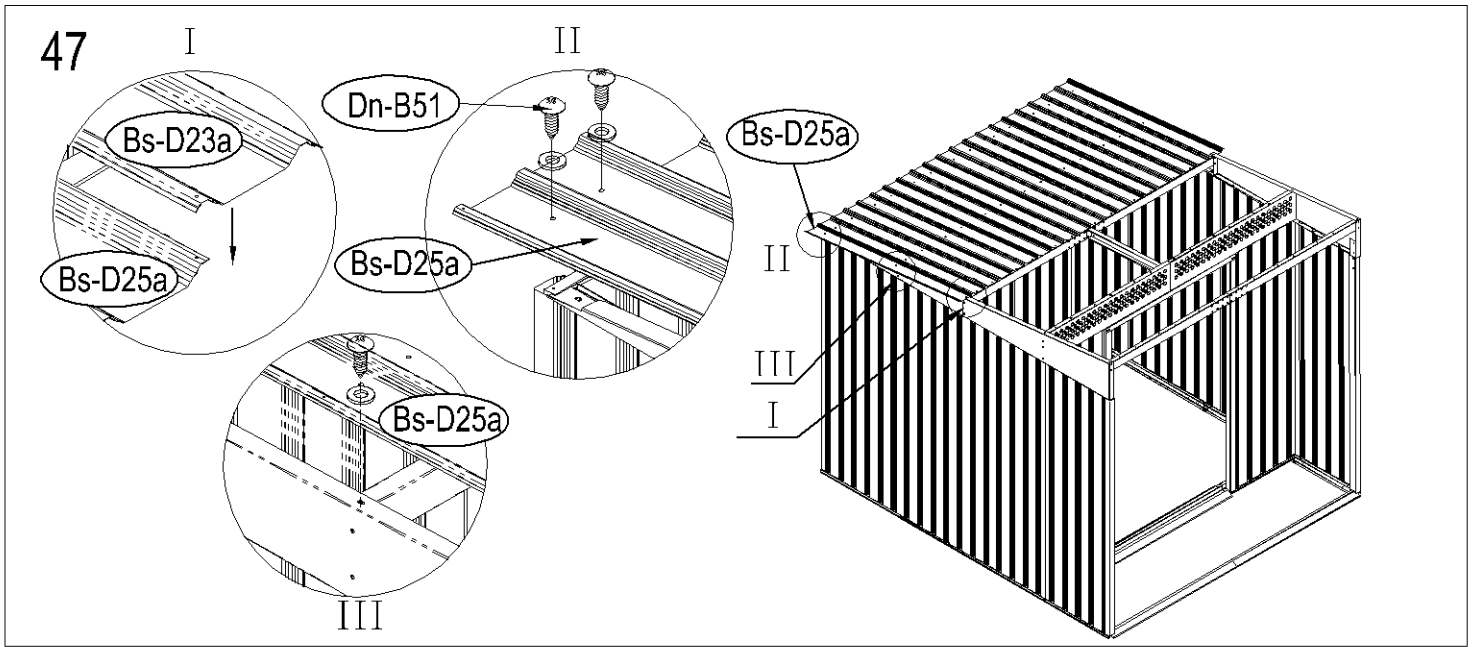


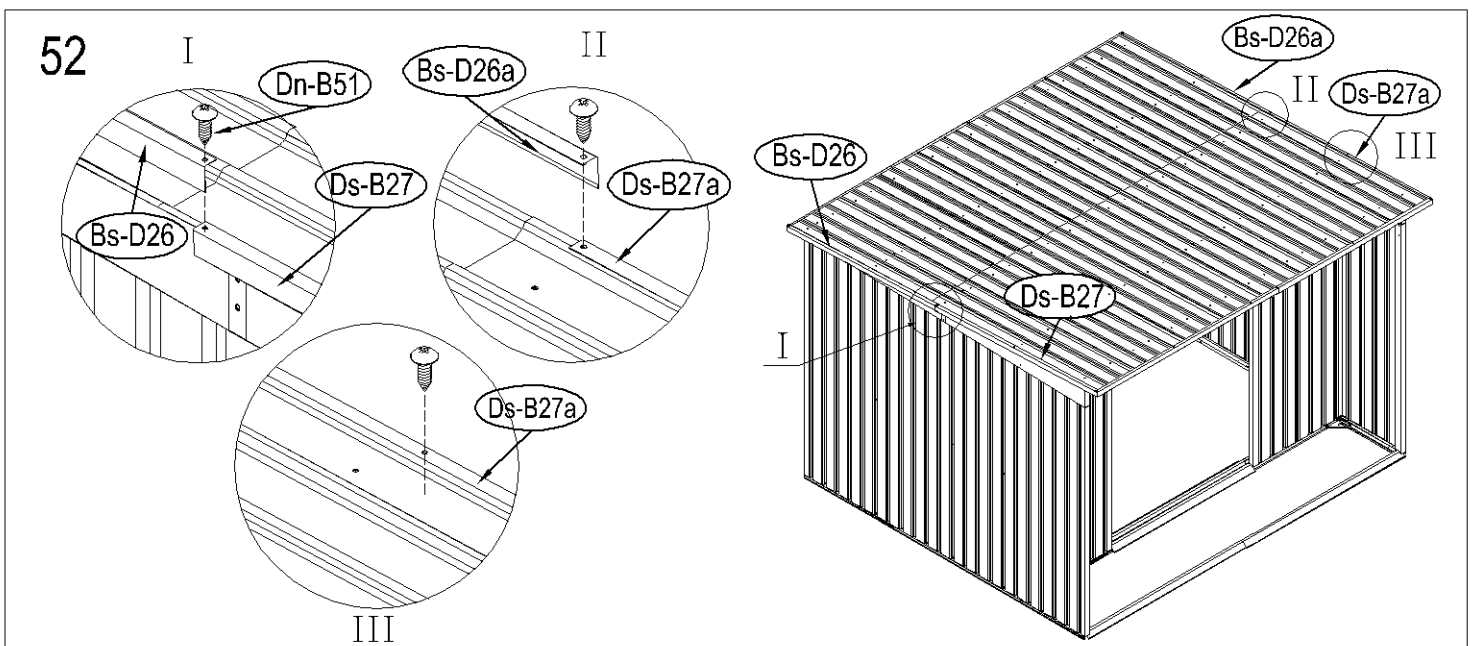
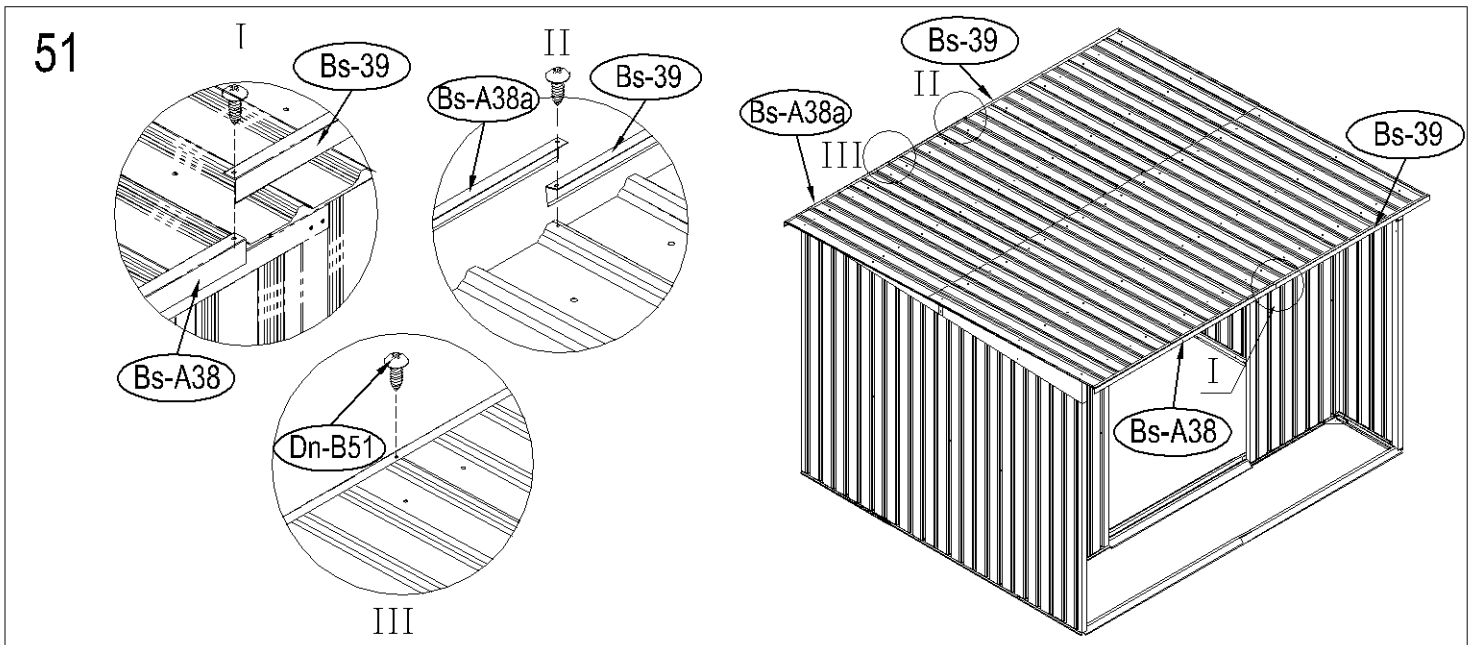
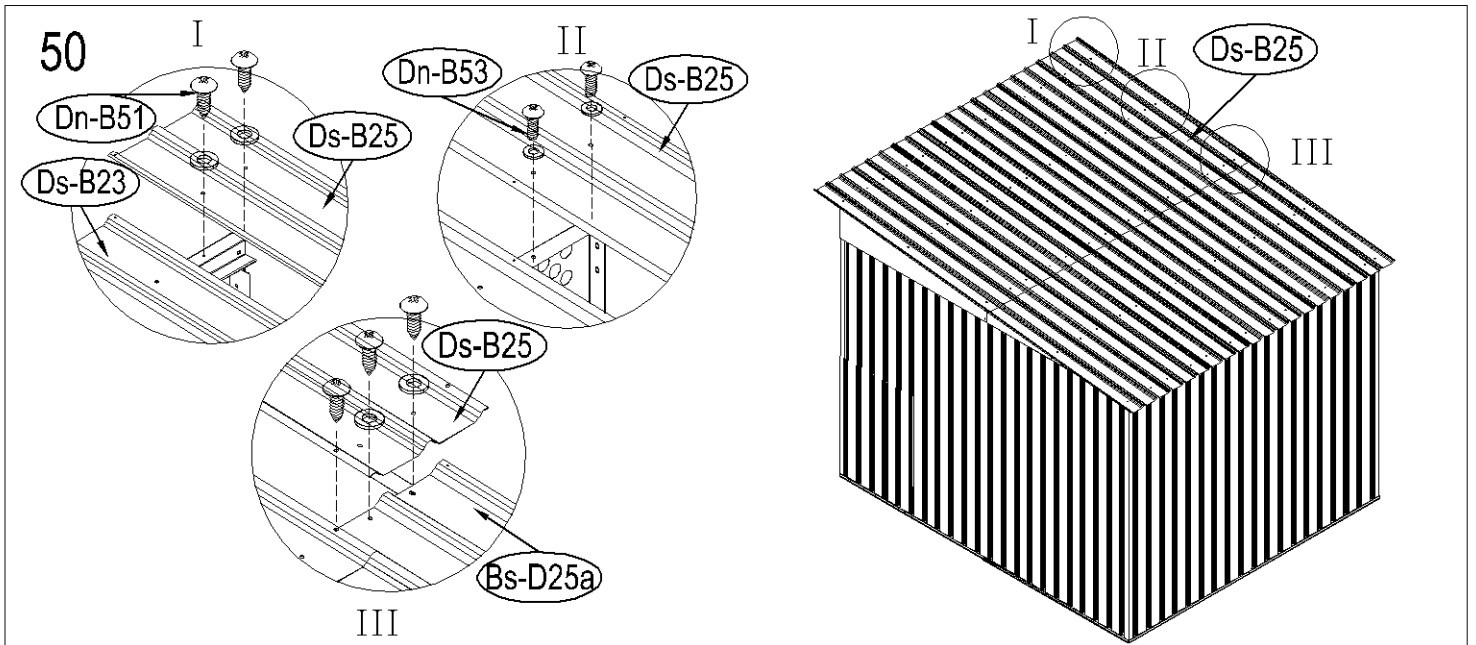
46



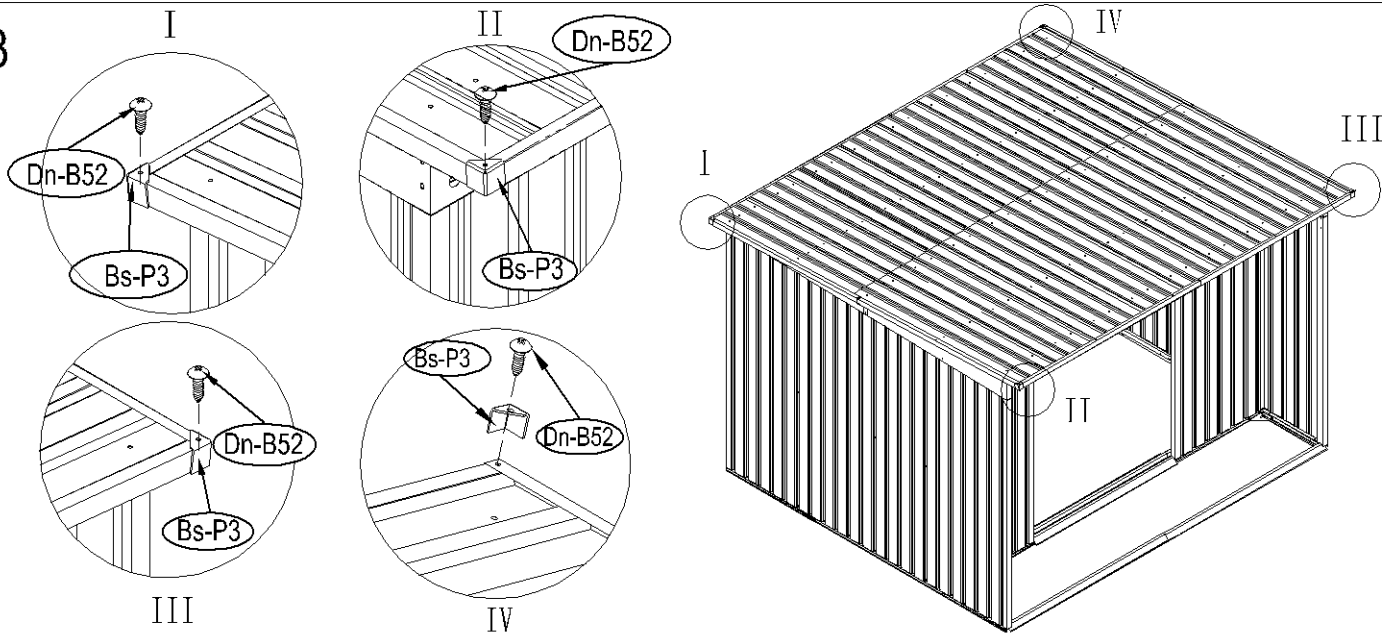
×2



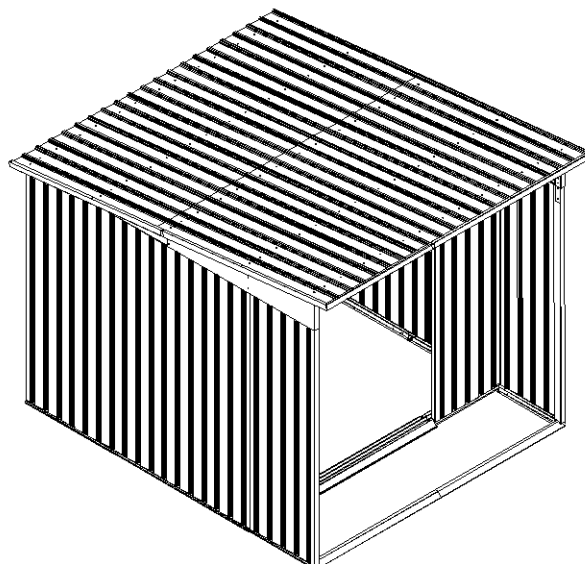
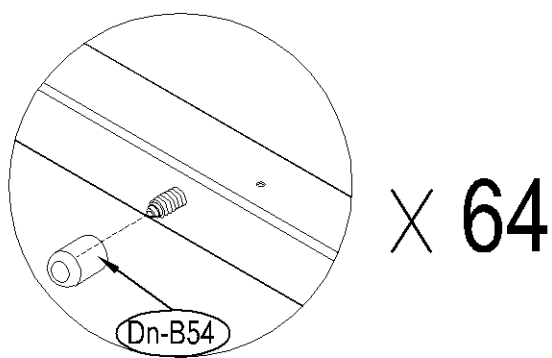




53



54



(Bs-A30)	.....	X1
(Ts-31)	.....	X2
(Bs-A32)	.....	X4
(Bs-A33)	.....	X1
(Bs-A34)	.....	X1
(Bs-A35)	.....	X1
(Bs-A36)	.....	X1
(Bs-A37)	.....	X1

