

Детали		
№	Рисунок	Количество
A Большая столешница		1
B Малая столешница		1
C Опоры		2
D Лоток		1
E Направляющие		2
F Механизм наклона столешницы		1
G Кабель-канал		1
H Подушка для запястьев		1
I Элемент жесткости		1
J Крючок для портфеля		2
K Кронштейн		2

L Фиксаторы		2 набора
-----------------------	--	----------

Фурнитура		
№	Рисунок	Количество
1	 M6x35	4
2	 M6x25	4
3	 5/32"x3/8"	4
4	 M6x15	18
5	 M6x10	2
6		1
7	 5mm	1
8		4
9		4

Стол можно собрать в одном из двух вариантов



С безопасным механизмом

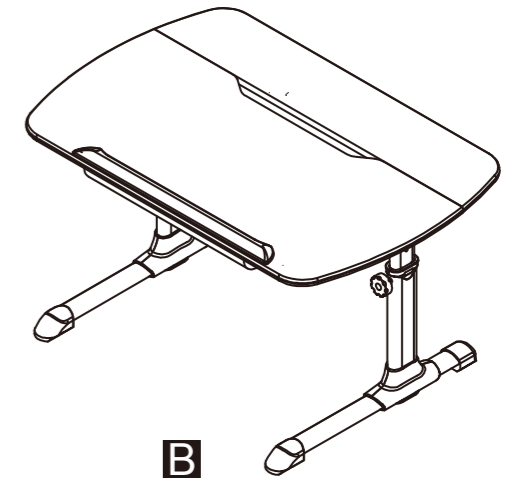
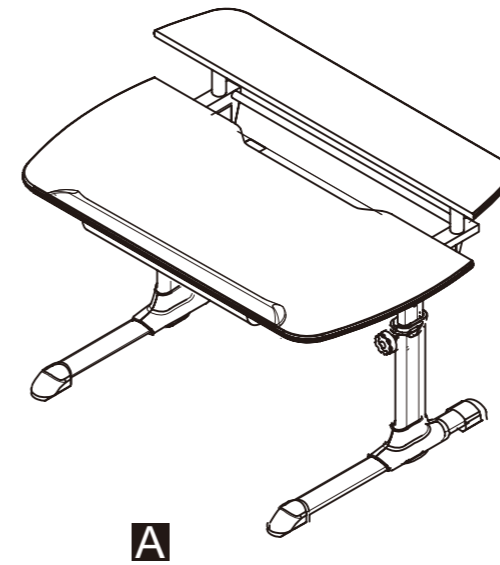
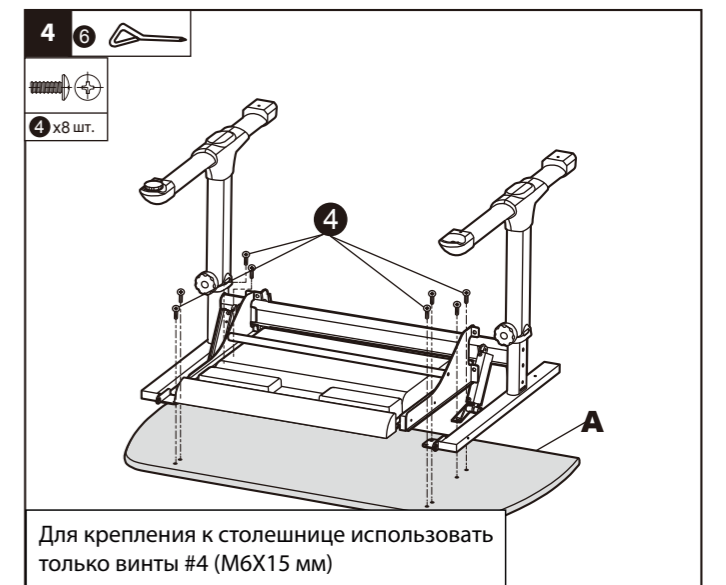
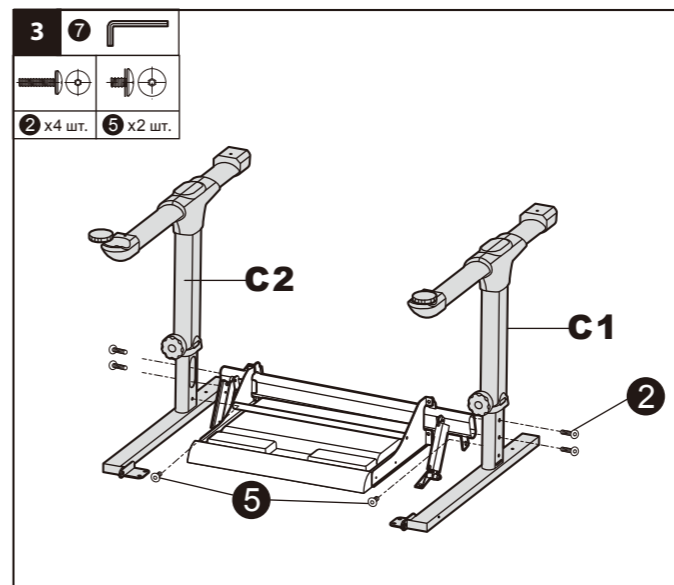
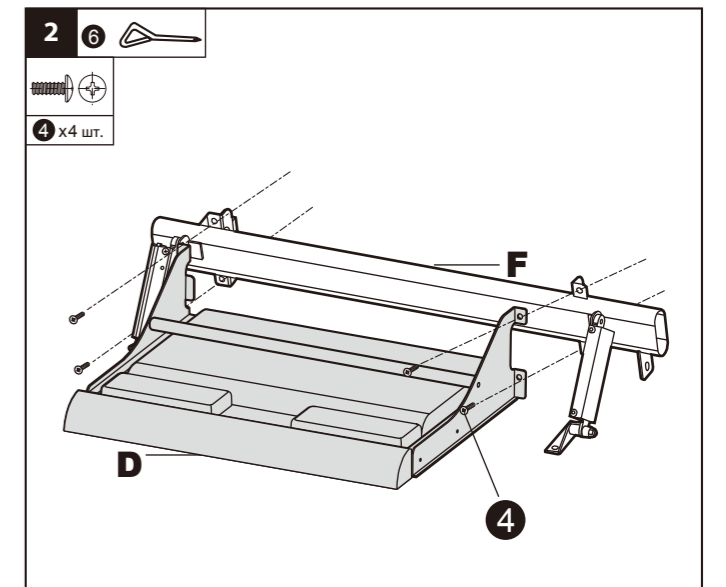
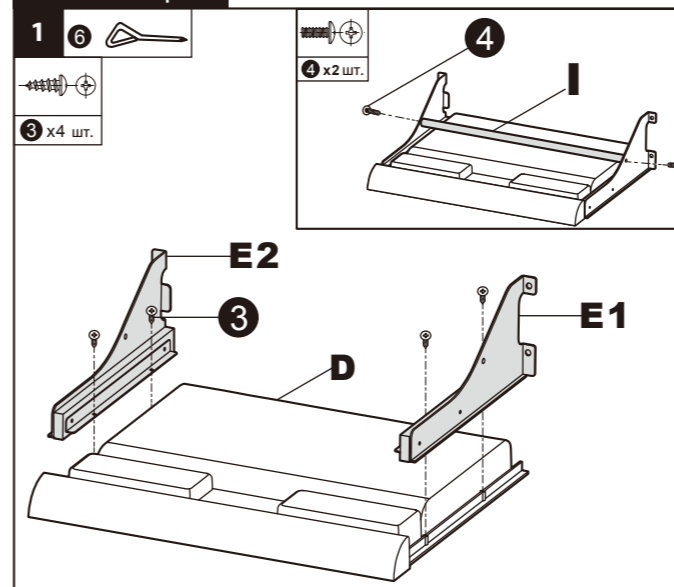
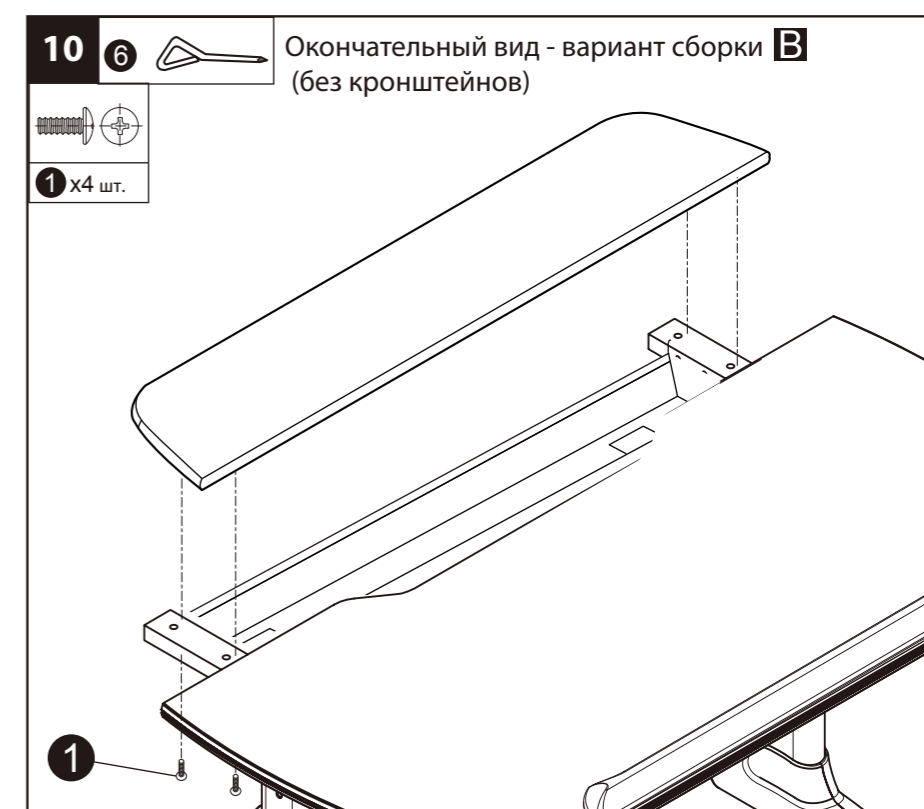
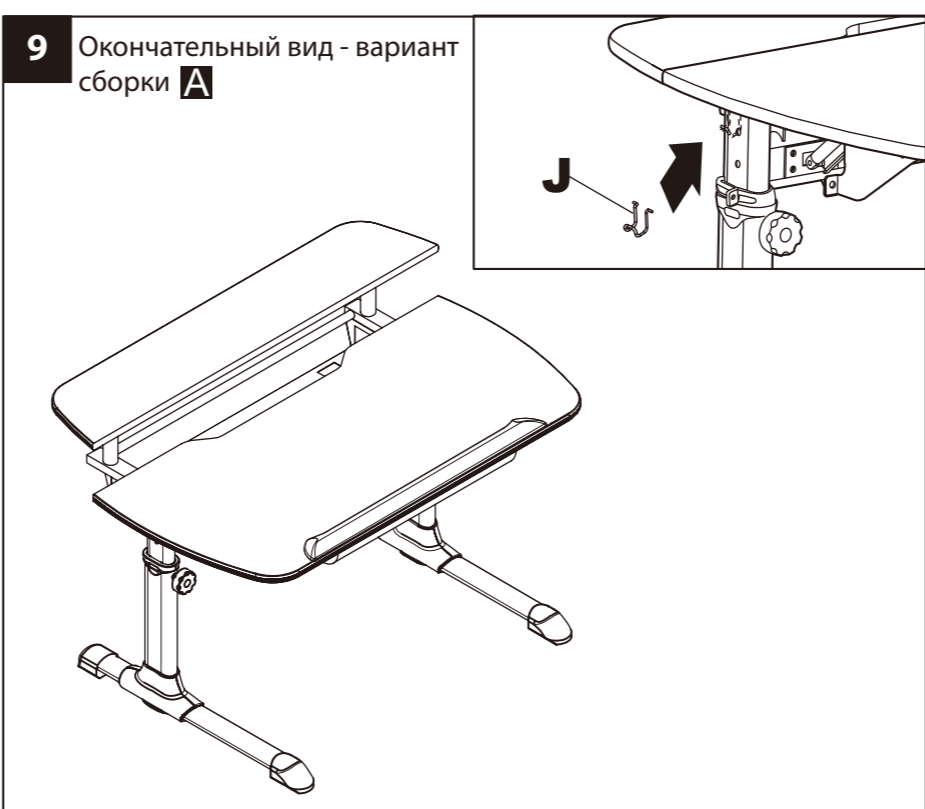
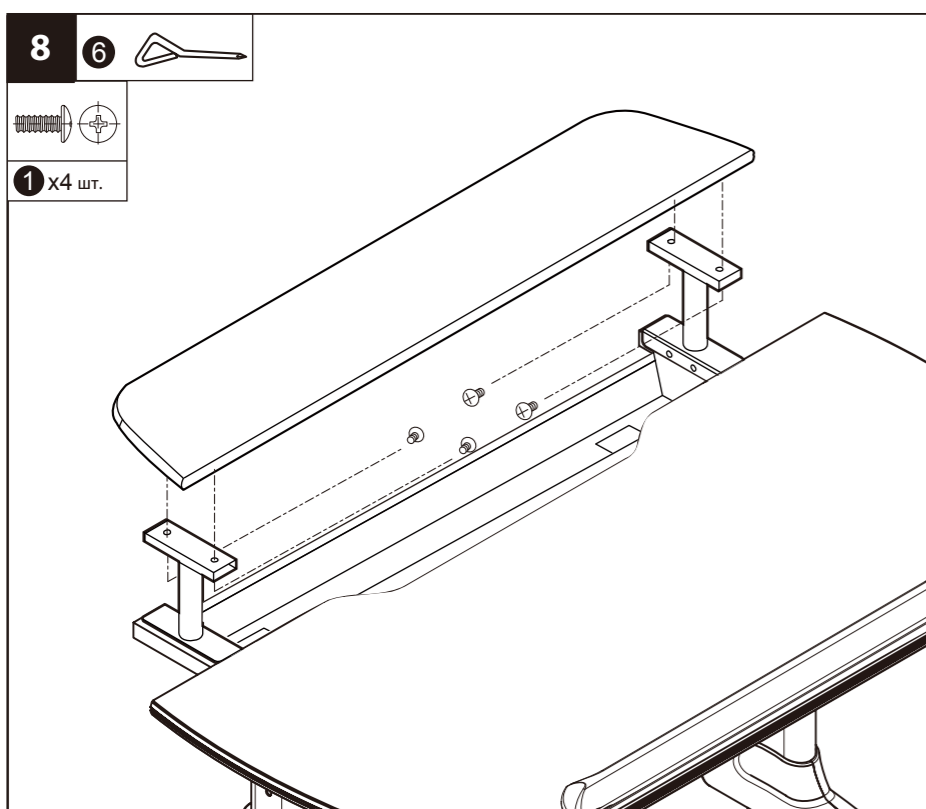
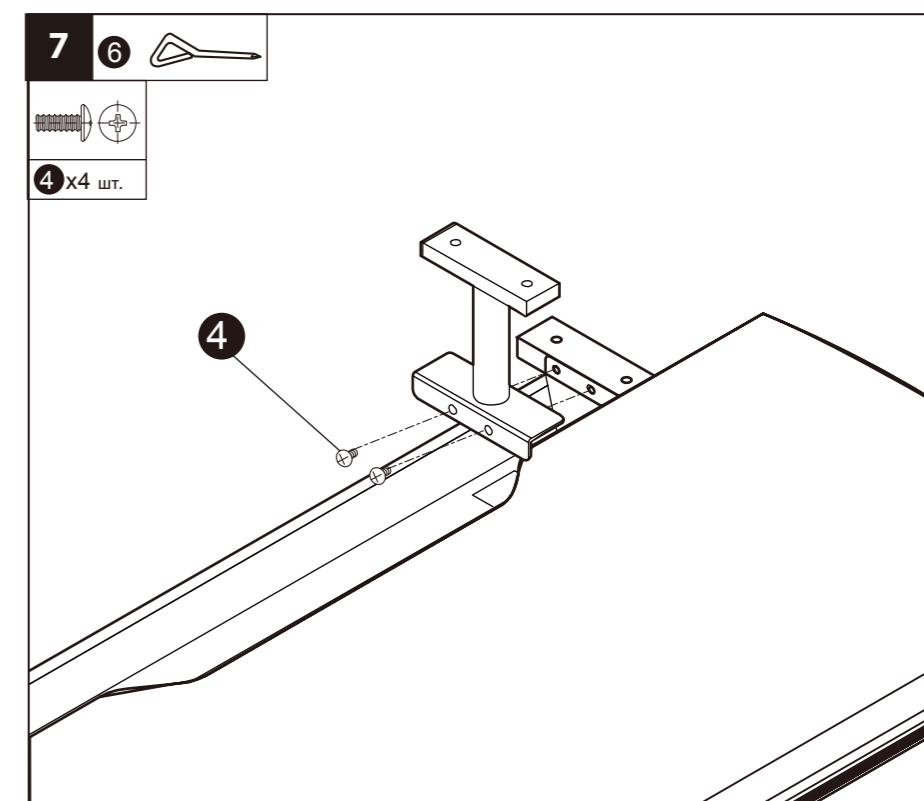
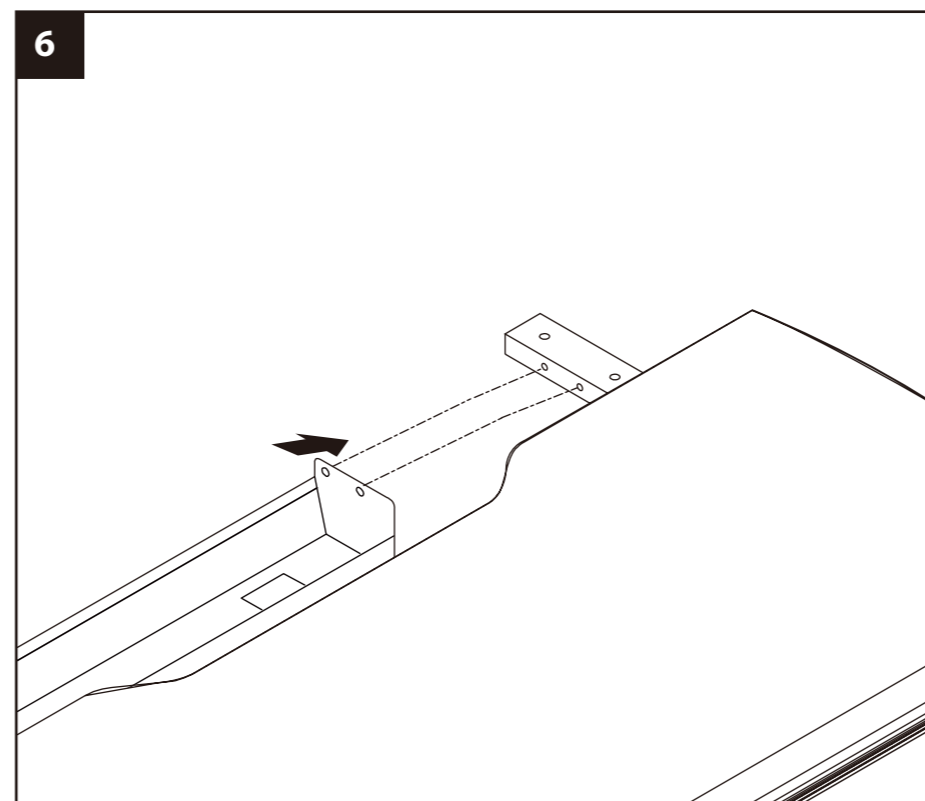
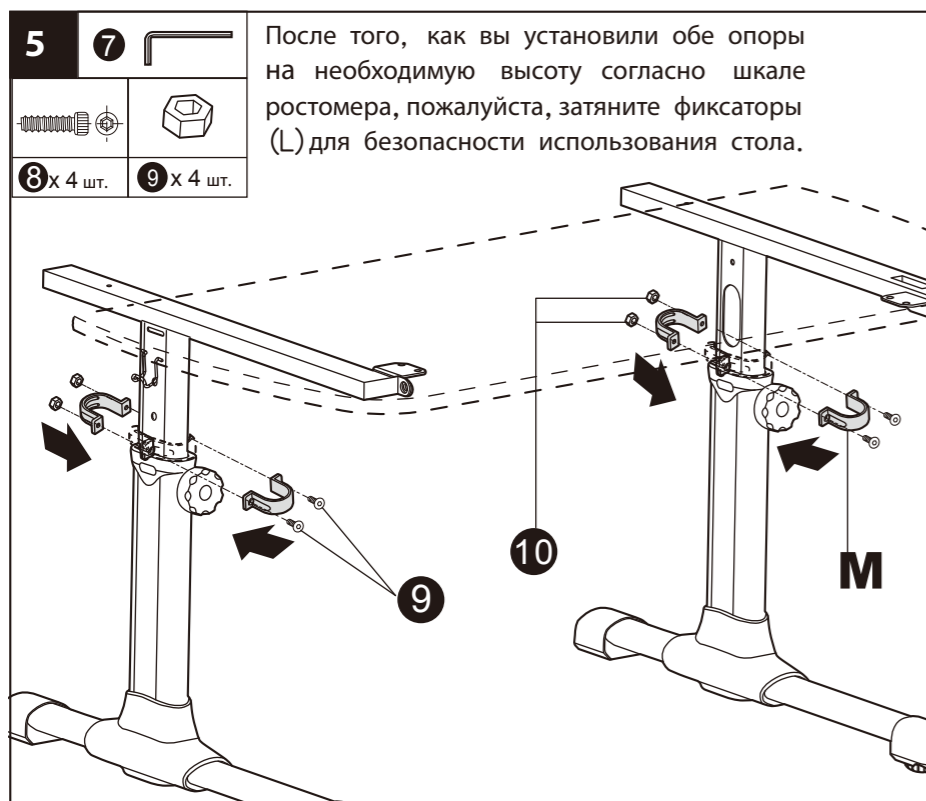


Схема сборки



Для крепления к столешнице использовать только винты #4 (M6x15 мм)

Схема сборки



Примечания.

1. При желании Вы можете наклеить подушку для запястий рук на передний край большой столешницы.
2. Стол снабжен безопасным механизмом опускания столешницы. Для полного приведения большой столешницы в горизонтальное положение необходимо нажать на ее задний край.