

Saturn[®]

ST-CC7142

IRON

УТЮГ

ПРАСКА



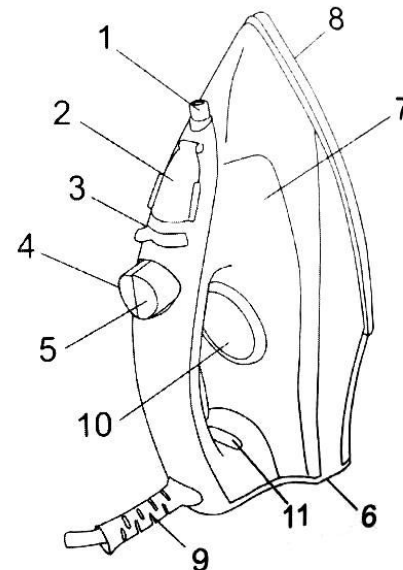
GB
IRON

Dear Buyer!
We congratulate you on having bought the device under trade name "Saturn". We are sure that our devices will become faithful and reliable assistance in your housekeeping.

Avoid extreme temperature changes. Rapid temperature change (e.g. when the unit is moved from freezing temperature to a warm room) may cause condensation inside the unit and a malfunction when it is switched on. In this case leave the unit at room temperature for at least 1.5 hours before switching it on. If the unit has been in transit, leave it indoors for at least 1.5 hours before starting operation.

DESCRIPTION:

1. Spray nozzle
2. Water filling inlet
3. Variable steam control
4. Spray button
5. Steam burst button
6. Heel rest
7. Transparent water tank
8. Soleplate
9. Swiveling cord protector
10. Temperature control dial
11. Indicator light



IMPORTANT SAFEGUARDS

1. Please read the instruction manual before and save it for future references
 2. Before the first switching on check that voltage indicated on the rating label corresponds to the main voltage in your home.
 3. For home use only.
 4. Do not use for industrial purposes. Use the steam iron only for its intended use.
 5. Do not use outdoors or in damp area.
 6. Do not immerse the steam iron and cord in water or other liquids.
 7. Never pull the cord while disconnecting from the power outlet; instead, grasp the plug only and pull to disconnect.
 8. Do not allow the cord to touch sharp edges and hot surfaces.
 9. Always unplug the steam iron from the power supply when filling with water or emptying and when not in use.
 10. Do not operate the steam iron with damaged cord or plug, or after the appliance malfunctions, or has been dropped or damaged in any manner. To avoid risk of electric shock, do not disassemble the steam iron, take it to a service center for examination, repair or mechanical adjustment.
 11. This appliance is not intended for use by persons (including children) with reduced physical, sensory or mental capabilities or lack of experience and knowledge, unless they have been given supervision or instruction concerning use of the appliance by a person responsible for their safety. It is not advised to use this appliance by children under 14.
 12. Children should be supervised to ensure that they do not play with the appliance.
 13. Do not leave the iron unattended while hot or connected or on an ironing board.
- If ironing is interrupted, stand iron on heel rest only, do not place the steam iron on metal or rough surfaces.

CAUTION: To avoid circuit overload, do not operate another high wattage appliance on the same circuit.

BEFORE THE FIRST USE





Some parts of the steam iron have been slightly greased and as result the iron may slightly smoke when switched on for the first time. After a short time this will cease. Remove protection cover from the soleplate and clean it with a soft cloth.

HOW TO USE

Always check whether a label with ironing instructions is attached to an article to be ironed.

Follow these instructions in all cases.

Turn the temperature control dial round to set the appropriate temperature indicated in ironing instructions or in fabric label.

Label	Type of textile
	Do not iron this article.
	Synthetics, Nylon, Acrylics, Polyester, Rayon
	Wool, Silk
	Cotton, Linen

- Insert the mains plug into the wall socket. The indicator light will turn on.
- When the indicator light goes out you may start ironing.
- If you set the temperature control to lower setting after ironing at a high temperature, it is not recommended to iron before the pilot light switches on again.

WATER TANK FILLING

Unplug the iron before filling the water tank.

Hold the steam iron in horizontal position.

Slowly pour water through the water inlet.

Do not fill higher than mark on the water tank, in order to avoid spilling out of water.

NOTE: Your steam iron is designed to use tap water. However, if the water is very hard, it is advisable to use distilled water.

The water tank should be emptied after each use.

NOTE: if you empty the water tank after the steam iron has cooled down, set the steam iron an upright position on its heel rest, plug it in and set the temperature control dial to the maximum position, heat for 2 minutes. Unplug the steam iron from the power supply.

SPRAYING

As long as there is enough water in the water tank, you may use the spray button at any temperature setting during steam or dry ironing.

Press the spray button several times to activate the pump while you are ironing.

STEAM IRONING

Set the temperature control dial to the "●●●" or "●●●●" position.

Set the variable steam control to the desired position.

CAUTION: Avoid coming in contact with ejected steam.

DRY IRONING

The steam iron can be used on the dry setting with or without water in the water tank, however it is best to avoid having the water tank full while dry ironing.

Turn the variable steam control to the minimum position.

Select the setting on the temperature control dial best suited for the fabric to be ironed.

CAUTION: If the steam iron has been used for a long time, it is hot and there is no water. Do not refill it with water until the steam iron cools down.

BURST OF STEAM

The burst of steam feature provides additional steam for removing stubborn wrinkles.

Turn the temperature control to "●●●" or "●●●●" position.

Turn the variable steam control to the maximum position.

Press the powerful steam button to release the burst of steam.

NOTE: To prevent water leakage from the soleplate, do not keep the powerful steam button pressed for more than 5 seconds.

WHEN YOU FINISHED IRONING

Set the temperature dial to the minimum position.

Remove the mains plug from the wall socket.

Stand the iron on heel rest.

CARE AND CLEANING

Before cleaning the steam iron ensure it is unplugged from the power supply and has completely cooled down. Do not use abrasive cleaners.

SELF-CLEANING

Fill the half of the water reservoir.

Set the temperature control to its maximum position.

Insert the main plug into the wall socket.

Allow the iron to heat up until the indicator light goes out.

Unplug the steam iron.

Holding the iron horizontally over the sink, change the steam control to the maximum position. Boiling water and

steam will be ejected from the holes in soleplate with impurities washed out. Move the iron over an old (preferably) piece of cloth. This is ensure that the soleplate will be dry during storage.

STORAGE

Unplug the appliance from the power supply, empty the water tank (do it after each use) and allow steam iron to cool down completely.

Warp the cord around the heel rest.

To protect the soleplate, place the steam iron in an upright position on its heel rest.

Specification

Power: 1800 W
Rated Voltage: 220-230 V
Rated Frequency: 50 Hz
Rated Current: 8.2 A

Set

Iron 1pc
Instruction Manual with Warranty Book 1pc
Package 1pc

ENVIRONMENT FRIENDLY DISPOSAL



You can help protect the environment!

Please remember to respect the local regulations: hand in the non-working electrical equipments to an appropriate waste disposal

centre.

The manufacturer reserves the right to change the specification and design of goods.

RU
УТЮГ

Уважаемый покупатель!

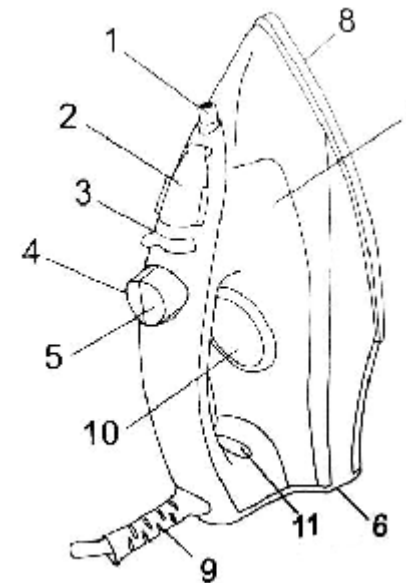
Поздравляем Вас с приобретением изделия торговой марки "Saturn". Уверены, что наши изделия будут верными и надежными помощниками в Вашем домашнем хозяйстве.

Не подвергайте устройство резким перепадам температур. Резкая смена температуры (например, внесение устройства с мороза в теплое помещение) может вызвать конденсацию влаги внутри устройства и нарушить его работоспособность при включении. Устройство должно отстояться в теплом помещении не менее 1,5 часов.

Ввод устройства в эксплуатацию после транспортировки производить не ранее, чем через 1,5 часа после внесения его в помещение.

Устройство прибора:

1. Опрыскиватель
2. Окошко для наполнения воды
3. Регулятор степени отпаривания
4. Кнопка распыления воды
5. Кнопка интенсивной подачи пара
6. Пятка утюга
7. Прозрачный резервуар для воды
8. Подошва
9. Шарнир для защиты шнура от перекручивания
10. Регулятор температурного режима
11. Световой индикатор нагрева



Меры предосторожности

1. Перед началом работы прочитайте инструкцию по эксплуатации утюга, сохраните ее для дальнейшего использования.
2. Перед включением утюга, проверьте, чтобы напряжение, указанное на заводской табличке (на подошве), соответствовало напряжению в сети.
3. Утюг предназначен только для бытового применения. Используйте устройство по его прямому назначению.
4. Не используйте устройство вне помещения или в сыром помещении.

5. Не погружайте устройство, шнур питания в воду или другую жидкость.
6. Отключая утюг от сети, тяните за штепсельную вилку, а не за шнур питания.
7. Шнур питания не должен касаться острых краев и горячих поверхностей.
8. Отключайте утюг от сети перед тем, как наполнить его водой или опорожнить, а также, если он не используется.
9. Если утюг поврежден – не включайте его. Не используйте утюг с поврежденным шнуром, а также, если он упал или был поврежден. Не пытайтесь менять детали утюга самостоятельно – обратитесь за помощью в авторизованный сервисный центр.
10. Прибор не предназначен для использования лицами с ограниченными физическими, чувствительными или умственными способностями или при отсутствии у них опыта или знаний, если они не находятся под контролем или не проинструктированы об использовании прибора лицом, ответственным за их безопасность. Не рекомендуется использовать устройство детям в возрасте до 14 лет.
11. Следите, чтобы дети не играли с устройством.
12. Не оставляйте включенный утюг без присмотра.
13. После глажения, ставьте утюг на пятку. Не ставьте утюг на металлическую или неровную поверхность.





Предостережение! Чтобы не перегрузить сеть, не включайте одновременно с утюгом другой мощный электроприбор.

Перед первым использованием

1. Удалите все наклейки, защитные плёнки и пластиковую упаковку с подошвы утюга.
 2. Сполосните и очистите ёмкость для воды.
- Примечание:** при первом включении утюга в сеть возможно незначительное выделение дыма, которое вскоре прекратится.

Использование

Перед глажением обратите особое внимание на этикетку изделия, на ней указан подходящий температурный режим глажения. Установите регулятор температурного режима в соответствии с типом ткани, которую Вы собираетесь гладить.

Обозначение	Тип ткани
	Изделие гладить не рекомендуется.
	Синтетика, нейлон, акрил, полиэстер, вискоза.
	Шерсть, шелк.
	Хлопок, лён.

- Подключите утюг к сети, после этого загорится световой индикатор нагрева.
- Когда утюг достигнет заданной температуры, индикатор погаснет, Вы можете начинать процесс глажения.
- Если Вы гладили при высокой температуре, а потом установили низкую, подождите пока световой индикатор не загорится снова.

Наполнение резервуара для воды

- Перед тем как наполнить резервуар водой, отключите утюг от сети.
- Разместите утюг в горизонтальном положении.
- Аккуратно залейте воду в окошко для наполнения воды.
- Наполняя резервуар водой, следите за отметкой максимального количества воды.

Примечание: используйте для наполнения резервуара дистиллированную воду. Оporожняйте резервуар для воды после каждого использования.

Примечание! После того как резервуар опорожнен от воды, включите остывший утюг на несколько минут при максимальной температуре, чтобы остатки воды испарились.

Разбрызгивание

Вы можете применять разбрызгивание при любом режиме глажения, при достаточном количестве воды в резервуаре. Нажмите кнопку разбрызгивания несколько раз.

Паровое глажение

Установите регулятор температурного режима в положение «●●●» или «●●●●».

Установите регулятор степени отпаривания в нужное положение.

Предостережение! Для исключения возможности

получения ожогов избегайте попадания пара из отверстий на подошве утюга на кожу!

Сухое глажение

Вы можете гладить в режиме сухого глажения как с пустым резервуаром для воды, так и с наполненным. Тем не менее, рекомендуется, чтобы резервуар для воды был пуст во время сухого глажения.

Установите регулятор степени отпаривания в положение «Min».

Установите регулятор температурного режима в нужное положение для глажения.

Предостережение! Если утюг горячий, подождите, пока он остынет, затем наполните водой!

Интенсивная подача пара

Данная функция обеспечивает дополнительное количество пара, способствующего разглаживанию тяжелых складок.

Установите регулятор температурного режима в положение «●●●» или «●●●●».

Установите регулятор степени отпаривания в максимальное положение. Нажмите кнопку интенсивной подачи пара.

Примечание! Чтобы предотвратить вытекание воды через отверстия на подошве утюга, удерживайте кнопку не более 5 секунд.

Завершение глажения

Установите регулятор температурного режима в минимальное положение. Отключите утюг от сети. Поставьте утюг вертикально на пятку.

Очистка и уход

Перед очисткой убедитесь, что утюг остыл и отключен от сети. Для очистки не используйте жесткие абразивные моющие средства.

Самоочистка

- Наполните резервуар для воды наполовину.
- Установите регулятор температурного режима в максимальное положение.
- Подключите утюг к сети.
- Подождите, пока индикатор нагрева утюга не погаснет.
- Держите утюг над раковиной горизонтально, нажмите регулятор степени отпаривания для самоочистки утюга. Через отверстия на подошве утюга начнет выходить пар и горячая вода вместе с отложениями и

загрязнениями. Слегка потрясите утюг для лучшего очищения

• Чтобы просушить подошву утюга перед хранением, прогладьте кусок старой ткани.

Хранение

Отключите утюг от сети, вылейте остатки воды из резервуара, дайте утюгу остыть. Обмотайте шнур питания вокруг пятки утюга. Чтобы не повредить подошву утюга, храните утюг вертикально.

Технические характеристики:

Мощность: 1800 Вт
 Номинальное напряжение: 220-230 В
 Номинальная частота: 50 Гц
 Номинальная сила тока: 8.2 А

Комплектность

Утюг 1
 Инструкция по эксплуатации с гарантийным талоном 1
 Упаковка 1

БЕЗОПАСНОСТЬ ОКРУЖАЮЩЕЙ СРЕДЫ. УТИЛИЗАЦИЯ

Вы можете помочь в охране окружающей среды!
 Пожалуйста, соблюдайте местные правила: передавайте неработающее электрическое

оборудование в соответствующий центр утилизации отходов.

Производитель оставляет за собой право вносить изменения в технические характеристики и дизайн изделий.



ПРАСКА

Шановний покупець!

Вітаємо Вас із придбанням виробу торгівельної марки "Saturn". Упевнені, що наші вироби стануть вірними та надійними помічниками у Вашому домашньому господарстві.

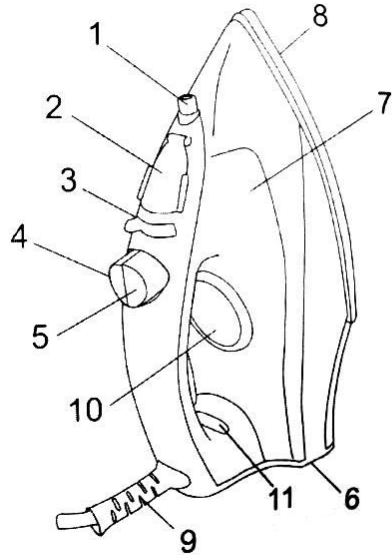
Не піддавайте пристрій різким перепадам температур. Різка зміна температури (наприклад, внесення пристрою з морозу в тепле приміщення) може викликати конденсацію вологи всередині пристрою та порушити його працездатність при вмиканні. Пристрій повинен відстоятися в

теплому приміщенні не менше ніж 1,5 години.

Введення пристрою в експлуатацію після транспортування проводити не раніше, ніж через 1,5 години після внесення його в приміщення.

Обладнання приладу

1. Обприскувач
2. Віконце для наповнення води
3. Регулятор ступеня відпарювання
4. Кнопка розпилення води
5. Кнопка інтенсивної подачі пари
6. П'ята праски
7. Прозорий резервуар для води
8. Підшов
9. Шарнір для захисту шнура від перекручування
10. Регулятор температурного режиму
11. Світловий індикатор температури



Заходи безпеки

1. Перед початком роботи прочитайте інструкцію з експлуатації праски, збережіть її для подальшого використання.
2. Перед включенням праски, переконайтеся що напруга, вказана на таблиці (на підшві) відповідає напрузі в мережі.
3. Праска призначена для побутового використання, не для промислового. Використовуйте пристрій за його прямим призначенням.

4. Не використовуйте пристрій поза приміщенням або в сирому приміщенні.

5. Не занурюйте пристрій, шнур живлення в воду або інші рідини.

6. Відключаючи праску від мережі, тягніть за вилку а не за шнур живлення.

7. Шнур живлення не повинен торкатися гострих країв і гарячих поверхонь.

8. Вимикайте праску від мережі перед тим, як наповнити її водою або спорожнити, та якщо вона не використовується.

9. Якщо праска пошкоджена - не вмикайте її. Не використовуйте праску з пошкодженим шнуром, а також, якщо вона впала або була пошкоджена. Не намагайтеся змінювати деталі праски самостійно - зверніться по допомогу в сервісний центр.

10. Прилад не призначений для використання особами з обмеженими фізичними, чуттєвими або розумовими здібностями або при відсутності в них досвіду або знань, якщо вони не перебувають під контролем або не проінструктовані про використання приладу особою, відповідальною за їх безпеку. Не рекомендується використовувати прилад дітям віком до 14 років.

11. Слідкуйте, щоб діти не гралися з приладом.

12. Не залишайте працюючу праску без нагляду, також коли вона на прасувальній дошці.

13. Після прасування, ставте праску на п'яту. Не ставте праску на металеву або нерівну поверхню.

Застереження! Щоб не перенавантажувати мережу, не вмикайте одночасно з праскою інший потужний електроприлад.

Перед першим використанням

1. Видаліть всі наклейки, захисні плівки та пластикову упаковку з підшви праски.

2. Сполосніть і очистіть ємність для води.

Примітка: при першому вмиканні праски в мережу можливе незначне виділення диму, яке незабаром припиниться.

Використання

Перед прасуванням, зверніть особливу увагу на бирку одягу, на ній вказаний відповідний температурний режим прасування, слідує їй.

Встановіть регулятор температурного режиму відповідно типу тканини, яку Ви збираєтеся прасувати.

Позначення	Тип тканини
	Виріб не рекомендується прасувати.
	Синтетика, Нейлон, Акрил, Поліестер, Віскоза.
	Шерсть, Шовк.
	Бавовна, Лен.

• Підключіть праску до мережі, після цього загориться світловий індикатор температури.

• Коли праска досягне заданої температури, індикатор згасне, Ви можете починати процес прасування.

• Якщо Ви прасували при високій температурі а потім встановили низьку, почекайте поки світловий індикатор не загориться знову.

Наповнення резервуару для води

• Перед тим як наповнити резервуар водою, відключіть праску від мережі.

• Розмістіть праску у горизонтальному положенні.

• Обережно залийте воду в віконце для наповнення води.

• Наповнюючи резервуар водою, стежте за позначкою максимальної кількості води.

Примітка: використовуйте для наповнення резервуара дистильовану воду.

Спорожняйте резервуар для води після кожного використання.

Примітка! Після того як резервуар спорожнений від води, увімкніть праску, що охолола, на кілька хвилин при максимальній температурі, щоб залишки води випарувалися.

Розбризкування

Ви можете застосовувати розбризкування в будь-якому режимі прасування, при достатній кількості води в резервуарі. Натисніть кнопку розбризкування кілька разів.

Парове прасування

Встановіть регулятор температурного режиму у положення «●●●» або «●●●●».

Встановіть регулятор ступеня відпарювання в потрібне положення.

Застереження! Щоб уникнути опіків, уникайте потрапляння пари з отворів на підшві праски на шкіру!

Сухе прасування

Ви можете прасувати в режимі сухого прасування як з порожнім резервуаром для води, так і з наповненим. Тим не менше, рекомендується, щоб резервуар для води був порожній під час сухого прасування.

Встановіть регулятор ступеню відпарювання в положення «Min». Встановіть регулятор температурного режиму в потрібне положення для прасування.

Застереження! Якщо праска гаряча, почекайте доки вона охолоне, потім наповніть водою!

Інтенсивна подача пари

Ця функція забезпечує додаткову кількість пари, що сприяє розгладженню важких складок.

Встановіть регулятор температурного режиму у положення «●●●●» або «●●●●●».

Встановіть регулятор ступеня відпарювання в максимальне положення. Натисніть кнопку інтенсивної подачі пари.

Примітка! Щоб запобігти витіканню води через отвори на підшві праски, утримуйте кнопку не більше 5 секунд.

Завершення прасування

Встановіть регулятор температурного режиму в мінімальне положення. Вимкніть праску від мережі. Поставте праску вертикально на п'яту.

Очищення та догляд

Перед очищенням переконайтеся, що праска охолола, і відключена від мережі.

Для очищення не використовуйте жорсткі абразивні миючі засоби.

Самоочищення

- Наповніть резервуар для води наполовину.
- Встановіть регулятор температурного режиму в максимальне положення.
- Підключіть праску до мережі.
- Почекайте, доки індикатор температури праски не згасне.
- Тримайте праску над раковиною горизонтально, натисніть регулятор ступеня відпарювання для самоочищення праски. Через отвори

на підшві праски почне виходити пара і гаряча вода разом з відкладеннями і забрудненнями. Злегка потрясіть праску для кращого очищення

• Щоб просушити підшву праски перед зберіганням, пропрасуйте шматок старої тканини.

Зберігання

Вимкніть праску від мережі, вилийте залишки води з резервуара, дайте прасці охолонути.

Обмотайте шнур живлення навколо п'яти праски.

Щоб не пошкодити підшви праски, зберігайте праску вертикально.

Технічні характеристики

Потужність: 1800 Вт
Номинальна напруга: 220-230 В
Номинальна частота: 50 Гц
Номинальна сила струму: 8.2 А

Комплектність:

Праска	1
Інструкція з експлуатації з гарантійним талоном	1
Упаковка	1

БЕЗПЕКА НАВКОЛИШНЬОГО СЕРЕДОВИЩА. УТИЛІЗАЦІЯ



Ви можете допомогти у охороні навколишнього середовища!

Будь ласка, дотримуйтеся місцевих правил: передавайте непрацююче електричне

обладнання до відповідного центру утилізації відходів.

Виробник залишає за собою право вносити зміни в технічні характеристики та дизайн виробів.

Saturn®

**МЕЖДУНАРОДНЫЕ ГАРАНТИЙНЫЕ
ОБЯЗАТЕЛЬСТВА**

**INTERNATIONAL MANUFACTURER'S
WARRANTY**

**МІЖНАРОДНІ ГАРАНТІЙНІ
ЗОБОВ'ЯЗАННЯ**

MEZINÁRODNÍ ZÁRUKA

INTERNATIONAL MANUFACTURER'S WARRANTY

The Warranty is provided for the period of 2 years or more if the Law on User Right of the country where the appliance was bought provides for a greater minimum warranty period.

All terms of warranty comply with to the Law on Protection of the Consumer Rights and are governed by the legislation of the country where the product was bought. The warranty and free of charge repair are provided in any country where the product is delivered to by Saturn Home Appliances or authorized representative thereof, and where no restriction of import or other legal provisions interfere with rendering of warranty services and free of charge repair.

Cases uncovered by the warranty and free of charge repair:

1. Guarantee coupon is filled in improperly.
2. The product has become inoperable because of the Buyer's nonobservance of the service regulations indicated in the instruction.
3. The product was used for professional, commercial or industrial purposes (except for the models, specially intended for this purpose that is indicated in the instruction).
4. The product has external mechanical damage or damage caused by penetration of the liquid inside, dust, insects and other foreign objects.
5. The product has damages caused by non-observance of the rules of power supply from batteries, mains or accumulators.
6. The product was exposed to opening, repair or modification of design by the persons, unauthorized to repair; independent cleaning of internal mechanisms etc. was made.
7. The product has natural wear of parts with limited service life, expendables etc.
8. The product has deposits of scale inside or outside of fire-bar elements, irrespective of used water quality.
9. The product has damages caused by effect of high (low) temperatures or fire on non-heat resistant parts of the product.
10. The product has damages of accessories and nozzles which are included into the complete set of product shipment (filters, grids, bags, flasks, cups, covers, knives, sealing rings, graters, disks, plates, tubes, hoses, brushes, and also power cords, headphone cords etc.).

On the warranty service and repair, please contact the authorized service centers of "Saturn Home Appliances".

MEZINÁRODNÍ ZÁRUKA

Záruka se poskytuje na dobu 2 roky. V případě že Zákon na ochranu spotřebitele dané země nařizuje delší dobu, prodlužuje se záruka na tuto dobu.

Veškeré záruční podmínky odpovídají Zákonu o ochraně práv uživatelů a jsou řízené zákonodárstvím státu, kde byl výrobek koupen. Záruka a bezplatná oprava se poskytují v každém státě, kam jsou výrobky dodané společností "Saturn Home Appliances" nebo jejím zplnomocněným zástupcem a kde nejsou žádná omezení na dovoz nebo jiné právní předpisy omezující poskytnutí záručního servisu a bezplatné opravy.

Případy, na které se záruka a bezplatná oprava nevztahují

1. Záruční list je vyplněn nesprávně.
2. Výrobek byl poškozen kvůli tomu, že zákazník nesplnil pravidla použití, která jsou uvedena v návodu.
3. Výrobek byl používán k profesionálním, komerčním nebo průmyslovým cílům (kromě modelů speciálně určených pro tyto cíle, což je uvedeno v návodu).
4. Výrobek má vnější mechanická poškození nebo poškození, vyvolaná tím, že se dovnitř dostala tekutina, prach, hmyz a jiné cizí předměty.
5. Výrobek má poškození, která jsou vyvolaná nesplněním pravidel napájení od baterií, sítě nebo akumulátorů.
6. Výrobek rozebírali, opravovali nebo měnili jeho konstrukci lidé, kteří nebyli zplnomocněni k opravě, bylo provedeno samostatné čištění vnitřních mechanismů a pod.
7. Výrobek má přirozené opotřebování dílů s omezenou dobou použití, spotřebních materiálů atd.
8. Výrobek má vrstvu usazeniny uvnitř nebo zvenku termoelektrických ohřivačů, bez ohledu na kvalitu používané vody.
9. Výrobek má poškození, která jsou vyvolaná působením vysokých (nízkých) teplot nebo ohně na termonestabilní části výrobku.
10. Výrobek má poškozené příslušenství a nástavce, které jsou dodané spolu s výrobkem (filtry, síťky, sáčky, baňky, mísy, víka, nože, šlehače, struhadla, kotouče, talíře, trubky, hadice, kartáče a také síťové šňůry, sluchátkové šňůry atd.).

V otázkách záručního servisu a oprav se obraťte na autorizovaná servisní střediska společnosti "Saturn Home Appliances".

МЕЖДУНАРОДНЫЕ ГАРАНТИЙНЫЕ ОБЯЗАТЕЛЬСТВА

Гарантия на изделие предоставляется на срок 2 года или более в случае, если Законом о защите прав потребителей страны, в которой было приобретено изделие, предусмотрен больший минимальный срок гарантии.

Все условия гарантии соответствуют Закону о защите прав потребителей и регулируются законодательством страны, в которой приобретено изделие. Гарантия и бесплатный ремонт предоставляются в любой стране, в которую изделие поставляется компанией "Saturn Home Appliances" или ее уполномоченным представителем, и где никакие ограничения по импорту или другие правовые положения не препятствуют предоставлению гарантийного обслуживания и бесплатного ремонта.

Случаи, на которые гарантия и бесплатный ремонт не распространяются:

1. Гарантийный талон заполнен неправильно.
2. Изделие вышло из строя из-за несоблюдения Покупателем правил эксплуатации, указанных в инструкции.
3. Изделие использовалось в профессиональных, коммерческих или промышленных целях (кроме специально предназначенных для того моделей, о чем указано в инструкции).
4. Изделие имеет внешние механические повреждения или повреждения, вызванные попаданием внутрь жидкости, пыли, насекомых и др. посторонних предметов.
5. Изделие имеет повреждения, вызванные несоблюдением правил питания от батарей, сети или аккумуляторов.
6. Изделие подвергалось вскрытию, ремонту или изменению конструкции лицами, не уполномоченными на ремонт; производилась самостоятельная чистка внутренних механизмов и т.д.
7. Изделие имеет естественный износ частей с ограниченным сроком службы, расходных материалов и т.д.
8. Изделие имеет отложение накипи внутри или снаружи ТЭНов, независимо от качества используемой воды.
9. Изделие имеет повреждения, вызванные воздействием высоких (низких) температур или огня на нетермостойкие части изделия.
10. Изделие имеет повреждения принадлежностей и насадок, входящих в комплект поставки изделия (фильтров, сеток, мешков, колб, чаш, крышек, ножей, венчиков, терок, дисков, тарелок, трубок, шлангов, щеток, а также сетевых шнуров, шнуров наушников и т.д.).

По вопросам гарантийного обслуживания и ремонта обращайтесь в специализированные сервисные центры фирмы "Saturn Home Appliances".

№	ГОРОД	АСЦ	АДРЕС	ТЕЛЕФОН
1	Архангельск	ИП Березин И.В.	ул. Дзержинского, 6	(8182) 29-00-04
2	Барнаул	Диод	ул. Пролетарская, 113	(3852) 63-59-88, 63-94-02
3	Брянск	Сарга	ул. Пересвета, 1А	(4832) 41-56-71
4	Владимир	Электрон-Сервис	ул. Ново-Ямская, 73	(4922) 24-08-19, 37-07-22
5	Владивосток	СЦ «В-Лазер»	ул. Гоголя, 4	(4232) 45-94-43
6	Воронеж	Орбита-сервис	ул. Донбасская, 1	(4732) 52-05-44, 77-43-97, 77-43-29
7	Вологда	СЦ "Вологда" (ИП Мильников И.В.)	ул. Новгородская, 7	(8172) 52-19-19
8	Екатеринбург	Кардинал-Техноплюс	ул. Бебеля, 116	(343) 245-73-06, 245-73-28, 229-96-15
9	Иваново	Спектр-Сервис	ул. Дзержинского, 45-6	(4932) 33-51-85, 33-52-36
10	Ижевск	Аргус-Сервис	ул. Горького, 76	(3412) 30-79-79, 30-83-07
11	Ижевск	Гарант-Сервис	ул. Ленина, 146, ул. Ново-строительная 33, пр-т К. Маркса, 395	(3412) 43-70-40
12	Иркутск	«Мастер» ИП Соколов А.В.	ул. Рабочего Штаба, 31	(3952) 65-04-95
13	Иркутск	Евросервис ИП Фехретдинов А.Г.	ул. Лермонтова, 281	(3952) 51-15-24
14	Казань	Стандарт сервис	ул. Журналистов, 54а	(843) 273-21-25
15	Калуга	Электрон-Сервис	ул. Московская, 84	(4842) 74-72-75, 55-50-70
16	Киров	Экран-Сервис	ул. Некрасова, 42	(8332) 54-21-56, 54-21-01
17	Комсомольск-на-Амуре	Циклон	Магистральное, ш.17-1	(4217) 52-10-90
18	Краснодар	ИП Ульянов	ул. Сормовская, 12	(861) 234-40-73
19	Кострома	Кристалл Сервис Быт (ИП Молодкин В.Л.)	ул. Федосеева, 22 а	(4942) 51-80-73, 30-01-07
20	Курск	ИП Тарасова «Маяк»	ул. Сумская, 37Б	(4712) 35-04-91, 50-85-90
21	Краснодар	ИП Ульянов	ул. Сормовская, 12	(861) 234-40-73

22	Красноярск	Электроальянс	пр-т. Свободный, 53, ул. Затонская, 32	(3912) 44-14-22, 35-52-78, 51-14-04
23	Краснокаменск	ООО ЦБТ «Спектр»	4а мкр. Д.Б. «Новинка»	(30245) 4-32-91, 4-50-71
24	Магадан	«Центрвидео-сервис»	пр-т К.Маркса, 33-15	(4132) 62-33-22,
25	Мурманск	Максимум	Северный проезд, 16-1а	(8152) 26-14-67
26	Москва	Фазис Орбита Сервис	ул. Летчика Бабушкина, д. 39 корп. 3	(495) 184-20-18, 472-51-95
27	Находка	ИП Смоленский Г.В.	ул. Павлова, д.11	(4236) 69-78-67
28	Нижний Новгород	Ниском	ул. Пятигорская, 4а	(8312) 65-02-03, 28-03-36
29	Нижний Новгород	ООО «Чайка»	Московское шоссе, д.105	(8312) 41-62-34, 41-25-24
30	Новокузнецк	«Сибинтех»	ул. Бугарева, 19	(3843) 33-07-35, 33-37-35
31	Новосибирск	Техносервис	ул. Большевикская, 123	(383) 212-01-84
32	Новосибирск	Сибирский Сервис	ул. Котовского, 10/1	(383) 292-47-12, 355-55-60
33	Новосибирск	СибТэкс	ул. Панфиловцев, 53	(383) 211-73-38, 212-82-71
34	Омск	«Домотехника-сервис»	ул. Лермонтова, 194	(3812) 36-74-01, 32-43-24
35	Пенза	ИП Живанкина А.Н. Партнер-Техника	ул. Перспективная д.1	(8412) 37-93-81, 37-93-84
36	Пермь	Кама Электроникс	ул. Даншина, 5	(3422) 18-18-86
37	Петрозаводск	«Сервисный центр «Квант»	ул. Ричагина, 25	(8142) 79-62-40
38	Петрозаводск	«Альфа-Сервис Плюс»	наб. Гюллинга, 13	(8142) 63-63-20, 63-20-04
39	Пятигорск	Люкс-Сервис (ИП Асцатурян Г.Р.)	ул. Фучика, 21	(8793) 32-68-80
40	Рыбинск	Рембыттехника	ул. Горького, д. 2	(4855) 28-96-08
41	Рязань	Волна	пр. Яблочкова, 6, оф. 601	(4912) 44-56-51, 24-04-25
42	Самара	Техно-Доктор	ул. Товарная, 7к	(846) 276-84-48, 276-84-83
43	Санкт-Петербург	«РТП Евросервис»	пр. Обуховской обороны, 197	(812) 600-11-97, 362-82-38

44	Санкт-Петербург	Триод	пр. Стачек д.8а, Заневский пр.15	(812) 785-27-65, 325-07-96
45	Саратов	АИСТ-96	ул. Соколова, 320а	(8452) 51-41-99
46	Северодвинск	ИП Березин И.В.	ул.К.Маркса, 48	(8184) 52-97-30, 52-29-42
47	Серпухов	Рембыттехника	ул. Химиков, д.2	(827) 72-91-55
48	Сургут	Трейд-Сервис	Комсомольский пр-т 31, ул. Мечникова, 10	(3462) 34-51-71, 34-34-64
49	Тамбов	БВС -2000	ул. Пионерская, 24	(4752) 75-17-18, 75-90-90
50	Тольятти	Волга-Техника-Сервис	б-р 50-летия Октября, 26, Приморский б-р, 43	(8482) 50-05-67, 36-17-36
51	Томск	Экстрем-2	пр-т Кирова, 58	(3822) 56-23-35, 48-08-80
52	Тула	Орбита-Центр	ул. Волнянского 3, оф.29	(4872) 35-77-68
53	Тюмень	Пульсар	ул. Республики 169, ул. Первомайская 6	(3452) 75-95-08, 28-85-69, 75-90-21
54	Чебоксары	Телерадио-сервис	ул. Гагарина 1, кор.1, ул. Яковлева 6, ул. Энтузиастов 23, ул. Университетская 27	(8352) 62-31-49, 62-15-63, 55-15-42, 63-20-98
55	Ярославль	Каскад	ул. Б.Октябрьская д.28, ул. Старая Костромская 1а	(4852) 30-78-87, 45-50-16
56	Ярославль	АЮМ-Сервис	пр. Толбухина, 28	(4852) 72-87-00, 98-39-76

МІЖНАРОДНІ ГАРАНТІЙНІ ЗОБОВ'ЯЗАННЯ

Гарантія на виріб надається на термін 2 роки чи більше у випадку, якщо Законом про захист прав споживачів країни, в якій був придбаний виріб, передбачений більший мінімальний термін гарантії.

Всі умови гарантії відповідають Закону про захист прав споживачів і регулюються законодавством країни, у якій придбано виріб.

Гарантія і безкоштовний ремонт надаються в будь-якій країні, у яку виріб постачається компанією "Saturn Home Appliances" чи її уповноваженим представником, і де ніякі обмеження по імпорту чи інші правові положення не перешкоджають наданню гарантійного обслуговування і безкоштовного ремонту.

Випадки, на які гарантія і безкоштовний ремонт не поширюються:

1. Гарантійний талон заповнений неправильно.
2. Виріб вийшов з ладу через недотримання Покупцем правил експлуатації, зазначених в інструкції.
3. Виріб використовувався в професійних, комерційних чи промислових цілях (крім спеціально призначених для цих моделей, про що зазначене в інструкції).
4. Виріб має зовнішні механічні чи ушкодження, викликані влученням всередину рідини, пилу, комах і інших сторонніх предметів.
5. Виріб має ушкодження, викликані недотриманням правил живлення від батарей, мережі чи акумуляторів.
6. Виріб піддавався розкриттю, ремонту чи зміні конструкції особами, не уповноваженими на ремонт; проводилося самостійне чищення внутрішніх механізмів тощо.
7. Виріб має природний знос частин з обмеженим терміном служби, вдаткових матеріалів і т.д.
8. Виріб має відкладення накипу всередині чи зовні ТЕНів, незалежно від якості використовуваної води.
9. Виріб має ушкодження, чи ушкодження, які викликані впливом високих (низьких) температур чи вогню на нетермостійкі частини виробу.
10. Виріб має ушкодження належностей і насадок, що входять у комплект постачання виробу (фільтрів, сіток, мішків, колб, чаш, кришок, ножів, вінчиків, терок, дисків, тарілок, трубок, шлангів, щіток, а також мережних шнурів, шнурів навушників тощо).

З питань гарантійного обслуговування і ремонту звертайтеся до спеціалізованих сервісних центрів фірми "Saturn Home Appliances".

№ п. п	Адреса	Назва сервісного центру	Телефон	Категорія ремонтів		
				аудіо/відео	побутова техніка	кондиціонери
1	Алчевськ, вул. Гагаріна, 36	Hi-Fi (Кіслов)	(064) 424-89-50	+	+	+
2	Біла Церква, вул. Карбишева, 49	Еконіка-Сервіс	(04563) 633-19	-	+	-
3	Біла Церква, бул. 50-років Перемоги, 82	Маяк-Сервіс	(045) 63-68-413	+	+	+
4	Бердичів, вул. Леніна, 57	ЄВРОСЕРВІС	(041) 43-406-36	+	+	-
5	Берегове, Закарпатська обл. вул. І. Франка, 43	ПП "Пруніца"	(0314 1) 43-432	+	+	+
6	Васильків вул. Гагаріна, 3, оф. 8	АМАТІ-СЕРВІС	(044) 332-01-67	+	+	+
7	Вінниця, пр-т Космонавтів, 42	Гарант-Сервіс (Екран-Сервіс)	(0432) 46-50-01	+	+	-
8	Вінниця, вул. Келецька, 61а	ЛОТОС	(0432) 61-95-73	+	+	+
9	Вінниця, пр-т. Юності, 16	Скормаг-Сервіс (Вінниця)	(0432) 464393; (0432) 468213	+	+	+
10	Вінниця, пров. Щорса, 3а	Базелюк	(0432) 64-24-57, факс (0432) 64-26-22	+	+	+
11	Вінниця, вул. Порика, 1	Фахівець	(0432) 509-191, 579-191	+	+	+
12	Дніпропетровськ, вул. Ленінградська, 68, 1 корпус, к. 420	Москаленко Т.Н.	(0562) 337-574	+	+	+
13	Дніпропетровськ, вул. Набережна ім. Леніна, 17 оф.130	Дінек-Сервіс	(056) 778-63-25 (28)	+	+	+
14	Дніпропетровськ, вул. Кірова, 59	ЛОТОС	(0562) 35-04-09	+	+	+

15	Дніпропетровськ, вул. Набережна Перемоги, 118	ЛОТОС	(0562) 67-60-44	+	+	+
16	Дніпропетровськ, вул. Коротка, 41 А р-н Індустріальний	СЦ Універсал (Кабан)	(056) 790-04-60	+	+	+
17	Дніпропетровськ, вул. Краснопільська, 9	Рамус	(068) 851-33-33	+	+	+
18	Донецьк, пр-т Полеглих комунарів, 188	Техносервіс (Яновская)	(062) 345-06-07	+	+	+
19	Донецьк, вул. Собінова, 129а	Сатурн- Донецьк	(062) 349-26-81	+	+	+
20	Донецьк, вул. Жмури, 1	СЦ Схід- Сервіс (Конуркин)	(062) 302-75-69	+	+	+
21	Житомир, вул. Львівська, 8	Тандем- сервіс СПД "Ващук"	(0412) 471-568	+	+	-
22	Житомир, вул. Домбровського, 24	СЦ Коваль (Євросервіс)	(0412) 47-07-42, 42-11-53	+	+	-
23	Запоріжжя, вул. Правди, 50	Ремпобут- сервіс	(061) 220-97-65 (64)	+	+	+
24	Запоріжжя, вул. Гоголя, 175	ЛОТОС	(061) 701-65-96	+	+	+
25	Запоріжжя, вул. Держинського, 83	Електро- техніка ЧП	(061)212-03-03	+	+	+
26	Івано-Франківськ, вул. Нова 19а	Бриз ЛТД	(0342)559-525, 750-777	+	+	+
27	Івано-Франківськ, вул. Вовчинецька, 223	ЛОТОС	(0342) 75-60-40	+	+	+
28	Іллічівськ, вул. Транспортна, 9	Сатурн- Одеса	(048) 734-71-90	+	+	+
29	Ірпінь, вул. Пролетарська, 76	Валерія	(04597) 551-62	+	+	-
30	Канів, вул. Леніна, 161, (Черкаська обл.)	Сатурн- Магніт	(04736) 629-49	+	+	+
31	Київ, вул. Новокостянтинівська, 16	Сатурн-ТВ	(044) 591-11-90	+	+	+

32	Київ, вул. Лугова, 1а	ЧП "Огеснко"	(044) 4269198	+	+	-
33	Київ, вул. Бориспільська, 9 корп. 57	АМАТІ- СЕРВІС	(044) 369-5001 (063) 486-6999	+	+	+
34	Константинівка, вул. Безнощенко, 10	Гармаш (СЦ)	(06272) 2-62-23, (050) 279-68-16	+	+	+
35	Кіровоград, вул. Луначарського, 1в	ЧП "Денисенко"	(0522) 301-456	+	+	+
36	Кіровоград, вул. Короленко, 2	ЛОТОС	(0522) 35-79-23	+	+	+
37	Кіровоград, вул. Колгоспна, 98	Північ- Сервіс (Лужков)	(0522) 270- 345,349-585	+	+	+
38	Коломия, вул. Привокзальна, 13	Бриз ЛТД	(097) 264-21-67, 776-67-70	+	+	+
39	Конотоп, пр-т. Леніна, 11	ЧП "Олексій"	(05447) 61-356	+	+	+
40	Коростень, вул. Крупська 3, оф. 5	ЧП "Бондар"	(04142) 5-05-04	+	+	+
41	Краматорськ, вул. Бикова, 15-106	Ісламов Р.Р.	(06264) 5-93-89	+	+	+
42	Краматорськ, вул. Шкільна, 7	Технолюкс СЦ	(050) 526-06-68	+	+	+
43	Кременчук, вул. Радянська, 44, оф. 1	ЕкоСан (ФОП Юдін)	(05366) 39-192	+	+	-
44	Кременчук, вул. Переяслівська, 55А	СЦ Шамрай	(0536) 74-72-10, 74-71-81	+	+	+
45	Кривий Ріг, пр-т Гагаріна, 42	Євросервіс	(056) 401-33-56, 404-00-80, 474-61-03	+	+	+
46	Кривий Ріг, вул. Косіора, 64/7	ЛОТОС	(0564) 40-07-79	+	+	+
47	Кривий Ріг, вул. Револуційна, 73	ТОВ "Ягуар" фокстрот	(056) 440-07-64	+	+	+
48	Лубни, вул. Радянська, 81	СЦ Яценко	(050) 214-91-73; (066) 017-02-03	+	+	+
49	Луганськ, вул. Дніпровська, 49а	Сатурн- Луганськ	(0642) 505-783	+	+	+

50	Луганськ, вул. Ломоносова, 96ж	Східний	(0642) 494-217, 33-11-86	+	+	+
51	Луцьк, вул. Федорова, 3	Остапович (БАС)	(0332) 78-05-91	+	+	+
52	Львів, вул. Підголосько, 15а	Крупс	(032) 244-53-44	+	+	+
53	Львів, вул. Стризька, 35	ЧП "Грушецький"	(032) 2973631	+	+	+
54	Львів, вул. Червоної Калини, 109	Потапенко СЦ Шанс	(032) 247-14-99	+	+	+
55	Львів, вул. Володимира Великого, 2	Потапенко СЦ Шанс	(032) 247-14-99	+	+	+
56	Львів, вул. Б. Хмельницького, 116	ТОВ "Рестор- Сервіс"	(032) 245-80-52	+	+	-
57	Львів, вул. Шараневича, 28	РО Сімпекс	(032) 239-51-52 (032) 239-55-77, 295-50-28, 295-50-29	+	+	+
58	Львів, вул. Курмановича, 9	ТОВ "Міленіум"	032-267-63-26	+	+	-
59	Могилів-Подільський, вул. Дністровська, 2	Скормаг- Сервіс (Могилів- Подільський)	04337-64847; 0432-468213	+	+	+
60	Мукачеве, вул. Кооперативна, 46	Віком	(03131) 37-337, 37-336	+	+	-
61	Маріуполь, бул. 50 років Жовтня, 32/18	ЛОТОС	(0629) 41-06-50	+	+	+
62	Маріуполь, пр-т. Металургів, 227	СЦ "Реал- Сервіс" (Озеров)	(0629) 473-000	+	+	+
63	Миколаїв, вул. Чкалова, 33,	ТСЦ "Аладін" (Муленко)	(0512) 580-555	+	+	+
64	Миколаїв, Внутріквартальний проїзд, 2	ЛОТОС	(0512) 58-06-47	+	+	+
65	Миколаїв, вул. Леніна, 177 А	Миколаїв (Фокстрот)	(0512) 55-29-04	+	+	+

66	Нікополь, вул. Гагаріна, 62 А	Ніка-Сервіс (Джепа) Імпорттехно- сервіс	(05662) 22-488, (097) 402-71-95	+	+	-
67	Нікополь, вул. Шевченко, 97, оф. 2	ТОВ "Прем'єр- Сервіс" (Глотов)	(05662) 4-15-03	+	+	-
68	Новоград-Волинський, вул. Вокзальна, 38	СПД "Кожедуб"	(041)4152010	+	+	-
69	Одеса, вул. Новосільського 66 (пров. Топольського 2)	Ремус	048-7317704; 7317703;	+	+	+
70	Одеса, вул. Б. Хмельницького, 55	ПП"Кушнір"	(048) 715-10-25, (0482) 39-06-18	+	+	+
71	Павлоград, вул. Шевченко, 67	"Інтерсервіс" (Шульга)	8(05632) 6-15-54, (05632) 6-23-42	+	+	-
72	Полтава, вул. Алмазна 14	ЛОТОС	(0532) 69-42-62	+	+	+
73	Полтава вул. Зеньківська 21	АМАТІ- СЕРВІС	(0532) 69-09-46 (093) 562-81-25	+	+	+
74	Полтава, вул. Пролетарська, 22	Пром- електроніка	(0532)57-21-64, 57-21-66	+	+	+
75	Прилуки, Київська, 371а	АМАТІ- СЕРВІС	(04637) 53-982 (093) 753-38-28	+	+	+
76	Прилуки, вул. Борців Революції, 101/1	ЧП Костюченко	(046) 3738595	+	+	+
77	Рівне, вул. Тиха, 12	Електроніка- Сервіс	(0362) 26-67-53, 26-65-85	+	+	-
78	Саки, вул. Кузнєцова, 14	Техновеліс СЦ	(065)632-21-83, (050) 904-57-17	+	+	+
79	Севастополь, вул. Пожарова, буд. 26Б	Діадема СЦ	(0692) 55-56-43, 45-36-99	+	+	+
80	Сєвєродонецьк, вул. Федоренко 20а	СЦ "Електронні системи"	(0645) 702514, (06452) 4-43-85, 4-51-83	+	+	+
81	Сімферополь, вул. Ковильна, 72	Телемір- сервіс	(0652)-69-07-78	+	+	+
82	Сімферополь, вул. Некрасова 17/1	ТОВ "НК-Центр"	(0652) 522-771	+	+	+

83	Сміла, вул. Мічуріна, 32	Ласк-Сервіс	(04733)-46-182	+	+	-
84	Стаханов, вул. Кірова, 15 (Луганська обл.)	Альбіт	(06444)40289	+	+	+
85	Стрий, вул. Шевченка 171Б/10	Телерадіо-сервіс	(245) 53-136	+	+	+
86	Нова Каховка, вул. Заводська 38	Стародубець А.В.	(055) 497-26-17	+	+	-
87	Суми, вул. Білопольське шосе, 19	Панченко	(0542) 705-296	+	+	-
88	Суми, вул. Кооперативна, 17	SLT- Service (Думанчук)	(0542) 78-10-13	+	+	+
89	Тернопіль, вул. Чалдаєва, 2	СПД "Самуляк"	(0352) 26-30-13, 23-17-97	+	+	-
90	Умань, вул. Ленінградської Іскри 1/24	"Електрон-Сервіс" ФЛП Баландін І.Ю.	(047) 44-46-614, (047) 44-46-134	+	+	+
91	Ужгород, вул. Гагаріна, 101	Міленіум	(0312) 661-297	+	+	+
92	Харків, вул. Бакуліна, 12	Комтех	(057) 717-13-39, 702-16-20	+	+	+
93	Харків, вул. Полтавський шлях, 3	Тевяшов (Каскад)	(057) 734-97-24, 712-51-81	+	+	-
94	Харків, вул. Фонвізіна, 18	ЧП "Саванов"	(096) 595-37-46	+	+	+
95	Харків, вул. Вернадського, 2	Осьмачко А.Н.	(057) 758-10-39; 758-10-40	+	+	+
96	Хуст, вул. Пирогова, 1а	РТА Хуст ПМ Ком'яті	(03142) 42-258	+	+	+
97	Херсон, вул. Лавринева 5	ТТЦ Електроніка	(0552) 29-60-42	+	+	+
98	Херсон, вул. Карбишева, 28а	ЛОТОС	(0552) 43-40-33	+	+	+
99	Херсон, вул. Леніна, 35	ЧП Команди	(0552) 420-235	-	-	+
100	Хмельницький, вул. Львівське шосе, 10/1	Орбіта-Ікстал	(0382) 723-241, 723-240	+	+	+

101	Черкаси, вул. Енгельса, 71	Радіоімпульс	(0472) 435-389	+	+	+
102	Черкаси, вул. Громова, 146, оф.102	СЦ "Техно-холод"	(0472) 563-478, 500-354, (096) 505-63-63	+	+	+
103	Чернігів, вул. 77-ої Гвардійської дивізії, 1	Вена	(0462) 601585	+	+	+
104	Чернігів, пр-т. Миру, 80	Лагрос	(0462) 724-872, 724-949	+	+	-
105	Чернівці, вул. Політаєва, 6д	Калмиків (ПРУТ)	(0372) 90-81-89	+	+	+
106	Чернівці, вул. Лук'яна Кобилиці, 105 (вхід знадвору)	Блошко	(0372) 55-48-69, 90-13-11	+	+	+
107	Чернівці, вул. Головна, 265	СЦ Гринчук (Фокстрот)	(0372) 58-43-01	+	+	+
108	Шостка, вул. Робоча, 5	Берізка	(05449) 40-707	+	+	-
109	Ялта, вул. Жадановського, 3	СЦ "АВІ-Електронікс"	(050) 373-73-71	+	+	+
110	Ялта, вул. Дзержинського, 5	Телемір-сервіс (маг.)	(050) 324-43-01	+	+	-

GB

WARRANTY COUPON

**When purchasing the product,
please require its checking before you;**

BE SURE

**that the goods sold to you, are functional and complete
and that the warranty coupon is filled in correctly.**

This warranty coupon confirms the absence of any defects in the product you purchased and provides for free of charge repair of the product failed through the fault of the manufacturer throughout the period of warranty service and free of charge repair.

Failing the presentation of this coupon, in case of its improper filling in, infringement of factory seals (if any), and also in cases indicated in the warranty obligations, the claims are not accepted, and no warranty service and free of charge repair is made!

The warranty coupon is valid only in the original copy with the stamp of trading organization, signature of the seller, date of sale and signature of the buyer.

CZ

ZÁRUČNÍ LIST**Při koupi výrobku**

**žádejte o jeho vyzkoušení ve Vaší přítomnosti,
PŘESVĚDČTE SE, že Vám prodaný výrobek je dobře
fungující a kompletní a že záruční list je vyplněn správně.**

Tento záruční list potvrzuje, že na Vámi koupeném výrobku nejsou žádné vady a zajišťuje bezplatnou opravu nefungujícího přístroje z viny výrobce, během celé záruční doby. Bez předložení tohoto listu, při jeho nesprávném vyplnění, porušení plomb výrobce (jsou-li na výrobku) a také v případech, které jsou uvedené v záručním listě, nároky se nepřijímají a záruční oprava se neprovádí! Záruční list je platný jenom jako originál s razítkem obchodní organizace, podpisem prodáváče, termínem prodeje a podpisem zákazníka.

RU

ГАРАНТИЙНЫЙ ТАЛОН**При покупке изделия**

**требуйте его проверки в Вашем присутствии,
УБЕДИТЕСЬ,**

**что проданный Вам товар исправен и полностью укомплектован,
гарантийный талон заполнен правильно.**

Данный гарантийный талон подтверждает отсутствие каких-либо дефектов в купленном Вами изделии и обеспечивает бесплатный ремонт вышедшего из строя изделия по вине производителя в течение всего срока гарантийного обслуживания и бесплатного ремонта. Без предъявления данного талона, при его неправильном заполнении, нарушении заводских пломб (если они имеются на изделии), а также в случаях, указанных в гарантийных обязательствах, претензии не принимаются, а гарантийный и бесплатный ремонт не производится! Гарантийный талон действителен только в оригинале со штампом торгующей организации, подписью продавца, датой продажи, подписью покупателя.

UA

ГАРАНТІЙНИЙ ТАЛОН**При придбанні виробу**

**вимагайте його перевірки у Вашій присутності,
ПЕРЕКОНАЙТЕСЬ,**

**що проданий Вам товар справний і цілком укомплектований,
гарантійний талон заповнений правильно.**

Даний гарантійний талон підтверджує відсутність будь-яких дефектів у купленому Вами виробі і забезпечує безкоштовний ремонт виробу, що вийшов з ладу, з вини виробника протягом всього терміну гарантійного обслуговування і безкоштовного ремонту. Без пред'явлення даного талона, при його неправильному заповненні, порушенні заводських пломб (якщо вони є на виробі), а також у випадках, зазначених у гарантійних зобов'язаннях, претензії не приймаються, а гарантійний і безкоштовний ремонт не проводиться! Гарантійний талон дійсний тільки в оригіналі зі штампом торгуючої організації, підписом продавця, датою продажу і підписом покупця.

Saturn®**WARRANTY COUPON****ZÁRUČNÍ LIST****ГАРАНТИЙНИЙ ТАЛОН****ГАРАНТІЙНИЙ ТАЛОН**

SATURN HOME APPLIANCES S.R.O. KONĚVOVA 141, 13083 PRAHA 3 –
ŽÍŽKOV, ČESKÁ REPUBLIKA, TEL: + 4202/ 67 108 392

Model / Артикул

Production number/Výrobní číslo/Производственный номер
/Виробничий номер

Date of sell/Termín prodeje/Дата продажи/Дата продажу

Shop stamp/Razítko obchodu/Штамп магазина/Штамп магазину

Seller's signature/Podpis prodavače/Подпись продавца/Підпис продавця

Buyer's Signature confirming the acquaintance and consent with conditions of free of charge maintenance service of the product, and absence of the complaints on appearance and color of the product.

Podpis zákazníka, potvrzující seznámení a souhlas s podmínkami bezplatného záručního servisu výrobku, a také neexistence nároků na vnějších a barvu výrobku.

Подпись покупателя, подтверждающая ознакомление и согласие с условиями бесплатного сервисно-технического обслуживания изделия, а также отсутствие претензий к внешнему виду и цвету изделия. Підпис покупця, що підтверджує ознайомлення і згоду з умовами безкоштовного сервісно-технічного обслуговування виробу, а також відсутність претензій до зовнішнього вигляду та кольору виробу.

Saturn®	Saturn®	Saturn®
Model / Артикул / Артикул.....	Model / Артикул / Артикул.....	Model / Артикул / Артикул.....
Production number / Производственный номер / Виробничий номер.....	Production number / Производственный номер / Виробничий номер.....	Production number / Производственный номер / Виробничий номер.....
Name of the Trade Company / Наименование торговой организации/Назва торгової організації.....	Name of the Trade Company / Наименование торговой организации/Назва торгової організації.....	Name of the Trade Company / Наименование торговой организации/Назва торгової організації.....
Stamp of the Trade Company/Место печати торговой организации/Місце печатки торгової організації.....	Stamp of the Trade Company/Место печати торговой организации/Місце печатки торгової організації.....	Stamp of the Trade Company/Место печати торговой организации/Місце печатки торгової організації.....
Client Address/Phone # / адрес/телефон клиента адреса / телефон клієнта.....	Client Address/Phone # / адрес/телефон клиента адреса / телефон клієнта.....	Client Address/Phone # / адрес/телефон клиента адреса / телефон клієнта.....
Date of Receiving/дата приема/дата прийому.....	Date of Receiving/дата приема/дата прийому.....	Date of Receiving/дата приема/дата прийому.....
Defect / дефект / дефект.....	Defect / дефект / дефект.....	Defect / дефект / дефект.....
Signature, Stamp / Подпись, печать / Підпис, печатка.....	Signature, Stamp / Подпись, печать / Підпис, печатка.....	Signature, Stamp / Подпись, печать / Підпис, печатка.....
COUPON 1	COUPON 2	COUPON 3