



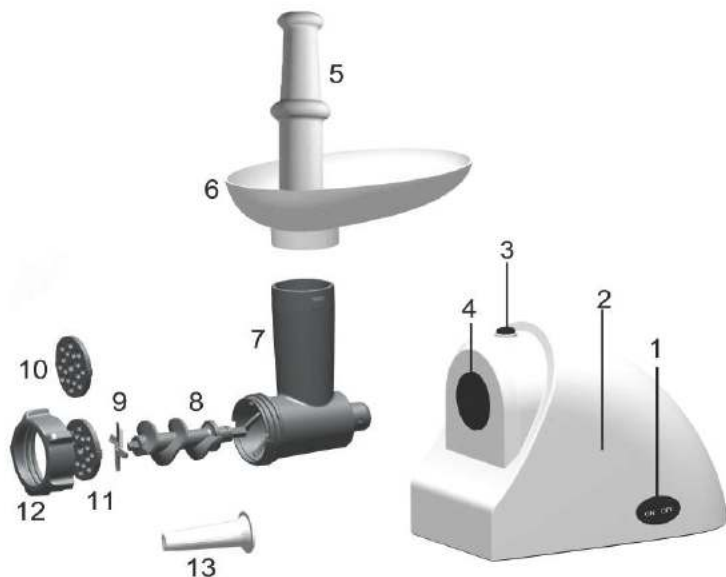
Мясорубка электрическая
RMF-2766
Инструкция по эксплуатации

Уважаемый покупатель!

Поздравляем Вас с приобретением техники торговой марки «MAGNIT». Мы уверены, что приобретенный товар будет соответствовать самым высоким запросам, предъявляемым Вами к бытовой технике и станет настоящим надежным помощником в Ваших домашних хлопотах. Перед началом эксплуатации, пожалуйста, внимательно ознакомьтесь с инструкцией и соблюдайте правила эксплуатации. В этом случае торговая марка «MAGNIT» гарантирует продолжительное бесперебойное функционирование приобретенной Вами бытовой техники.

Спасибо за Ваш выбор!

Описание



1. Кнопка включения
2. Корпус
3. Фиксатор съемного блока
4. Входное отверстие съемного блока
5. Толкатель для мяса
6. Загрузочный лоток

7. Вбирающая часть и головка мясорубки
8. Шнек
9. Нож
10. Диск
11. Диск
12. Фиксирующее кольцо

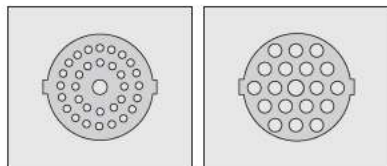
Внимание: до начала применения прибора внимательно и полностью ознакомьтесь с настоящей инструкцией.

Перед началом использования внимательно прочитайте настоящую инструкцию по эксплуатации.

- Прибор предназначен для домашнего использования.
- Пожалуйста, не допускайте использования прибора детьми без присмотра взрослых.
- Перед началом применения убедитесь, что напряжение Вашей электросети соответствует напряжению Вашего электроприбора.
- Моторная часть ® не должна находиться под струей воды, опускаться в воду или работать на влажных поверхностях.
- Не допускайте намокания моторной части, особенно при обработке влажных продуктов (если это произошло, отключите прибор от сети и прочистите моторную часть - смотрите раздел «Чистка»).
- Электрические приборы MAGNIT соответствуют стандартам безопасности.
- Не производите ремонт прибора самостоятельно. При возникновении каких-либо неисправностей всегда обращайтесь за помощью в авторизованный сервисный центр.
- Некомпетентный, неправильный ремонт может привести к несчастному случаю и ранению пользователя.

Диски

В комплект входят два диска (диаметры отверстий 5 мм, 7 мм)



Предохранитель

Если мотор включен, но затем внезапно останавливается или не работает, это может значить, что встроенный в целях обеспечения безопасности предохранитель активирован. В этом случае, отключите прибор до охлаждения мотора (приблизительно 15 минут). Если мотор не начнет работать по истечении 15 минут, повторите процедуру охлаждения (смотрите выше).

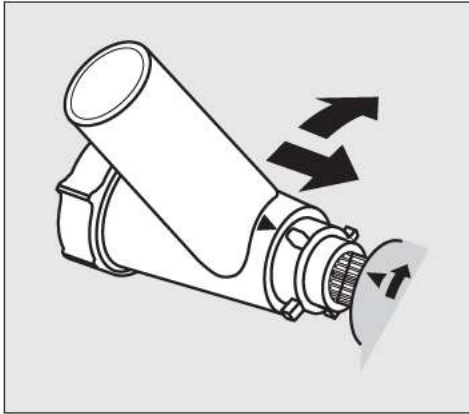
Уберите прибор после его выключения и отключения от сети.

Перед началом применения

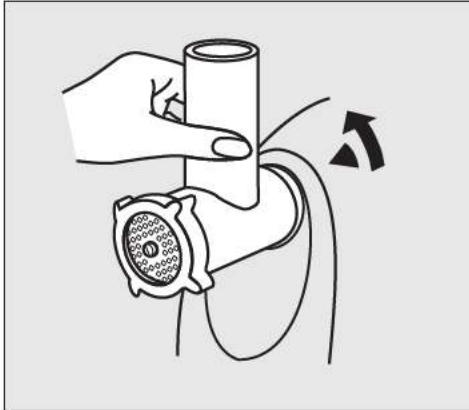
Все части рубящей насадки были покрыты смазкой перед выходом с завода. Прежде, чем начать пользоваться прибором эти части должны быть хорошо промыты (смотрите раздел «Чистка»).

Сборка

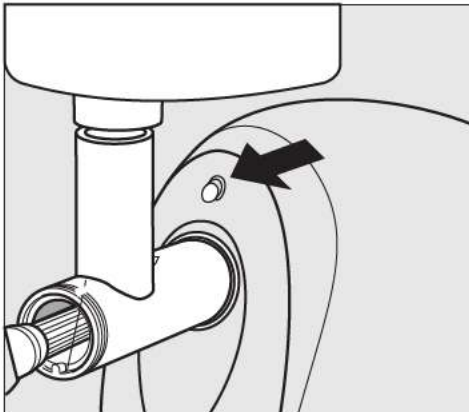
Пожалуйста, обратите внимание на правильность сборки частей 1-5.



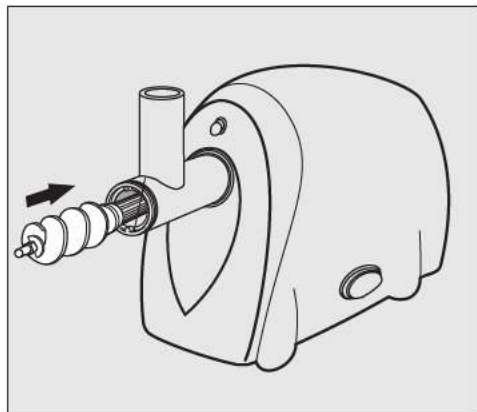
Введите металлический корпус в моторную часть, держа вбирающую часть головки мясорубки под углом 45 градусов по направлению движения часовой стрелки (горизонтальная стрелка на головке мясорубки должна совпадать со стрелкой на моторной части)



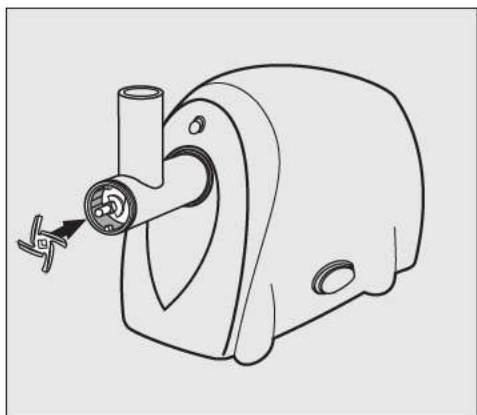
Поворачивайте головку мясорубки против часовой стрелки в направлении вертикальной стрелки до тех пор, пока вбирающая часть не войдет на место в горизонтальном положении.



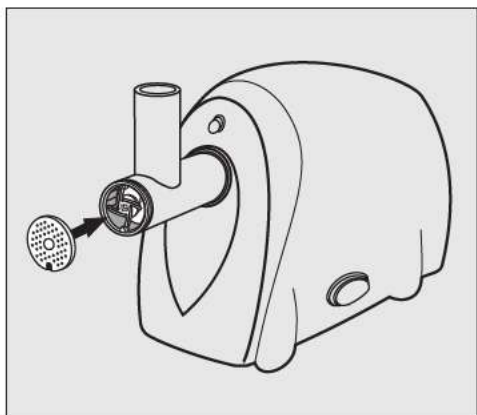
Для фиксации головки необходимо повернуть до упора ручку на боковой стороне корпуса.



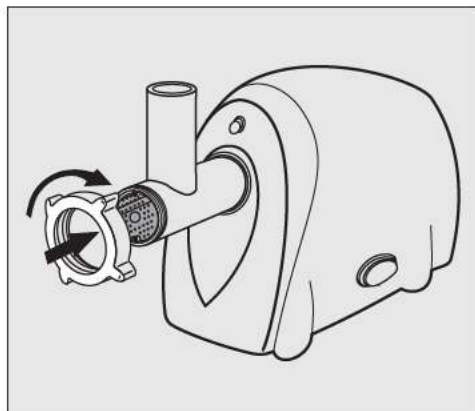
Установите шнек (4) во вращающую часть мясорубки



Установите нож 3 так, чтобы режущие кромки были обращены к диску 2.



Установите необходимый диск из набора так, чтобы пазы 2(а) на диске 2 совпали с выступом 5(а) внутри головки мясорубки 4.

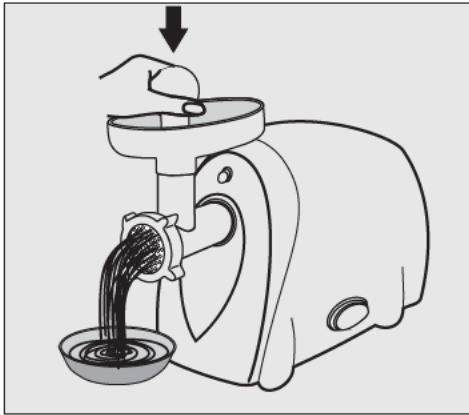


По окончании сборки частей 2-4
накрутите крышку 1 достаточно
плотно на головку мясорубки 5.



Поместите тарелку для продукта 6
на вбирающую часть.

Работа



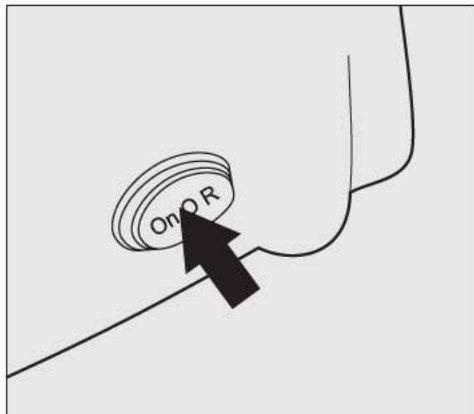
Включите мотор, прежде чем начнете перерабатывать мясо, рыбу, овощи и т.д. Чтобы сделать это, нажмите на выключатель **8** в положение так, чтобы был слышен щелчок.

Для выключения слегка нажмите на выключатель.

Перед переработкой отделите мясо от костей, удалите жилы и порежьте мясо на кусочки. Кроме мяса, этот прибор перерабатывает рыбу, овощи, лук, варенную картошку, сливы без косточек для джема. Положите обработанное мясо или овощи на тарелку **6** и помещайте их во вбирающую часть толкателем **7**. Никогда не пользуйтесь вилкой, ручкой ложки или подобными предметами.

Если мясо рубится плохо, проверьте, правильно ли собрана мясорубка (возможно, Вы не установили какую-либо часть) или прочистите нож **3** и диск **2**.

Функция REVERSE

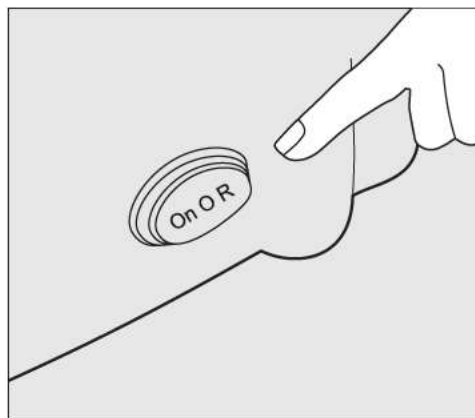


Кроме того, мясорубка RMF-2743 оснащена уникальной функцией **REVERSE**, предотвращающей блокировку работы и облегчающей чистку прибора. Если, например, из-за чрезмерной загрузки втулка не вращается, немедленно переведите мясорубку в режим **REVERSE**.

Нажать на кнопку "ON" для запуска мясорубки и перевести в режим "3" нажатием кнопки 3/4.

Для перевода в режим "4" нажать кнопку 3/4.

Для установки позиции Реверс - переключить кнопку "ON/O/R".



При повторном срабатывании системы защиты и в режиме **REVERSE**, необходимо снять с мясорубки рабочую голову и устранить заклинивание вручную.

ЗАМЕЧАНИЕ: При переработке продуктов, требующих большого потребления энергии, например семян подсолнуха в смеси с овсом в соотношении 1:3 не превышайте время оперирования более, чем 10 секунд.

Перед применением насадки для колбасок 11 (с), мясо должно быть порублено дважды.

Чистка

Протрите моторную часть влажной тряпкой, затем вытрите насухо. Отделяемые металлические части мясорубки нельзя мыть в посудомоечной машине. Их рекомендуется мыть в теплой воде (приблизительно 50 градусов) с применением обычных жидкостей для мытья посуды и протирать насухо.

Внимание: прибор предназначен для эксплуатации в сетях переменного тока с напряжением 220 В, 50 Гц

Мощность: 1100 Вт

Срок службы товара: 2 года.

Самую полную информацию о товарах торговой марки «MAGNIT» Вы всегда сможете найти на веб-сайте: www.magnit.net

Модель: RMF-2766

Сертификат №: РОСС CN.AГ79.B05748

Срок действия с 31.07.2012 по 30.07.2015

Орган по сертификации РОСС RU.0001.11AГ79



КОМПЛЕКТНОСТЬ:

1. Мясорубка в сборе - 1 шт.
2. Кольцевая гайка - 1 шт.
3. Диск - 2 шт.
4. Нож (нержавеющая сталь) - 1 шт.
5. Шнек - 1 шт.
6. Вбирающая часть головки мясорубки - 1 шт.
7. Загрузочный лоток - 1 шт.
8. Толкатель - 1 шт.
9. Инструкция по эксплуатации - 1 шт.
10. Цветная упаковка - 1 шт.

Фирма-производитель оставляет за собой право вносить изменения в дизайн, конструкцию и комплектность поставки продукции без дополнительного уведомления.

УСЛОВИЯ ГАРАНТИЙНОГО ОБСЛУЖИВАНИЯ

1. Настоящая гарантия имеет силу при соблюдении следующих условий:

- правильное и четкое заполнение гарантийного талона с указанием наименования модели, ее серийного номера, даты продажи и печати фирмы-продавца в гарантийном талоне и отрывных купонах;
- наличие оригинала квитанции (чека), содержащего дату покупки.

2. Фирма «**MAGNIT**» оставляет за собой право на отказ в гарантийном обслуживании в случае непредоставления вышеуказанных документов, или если информация в них будет неполной, неразборчивой, противоречивой.

3. Гарантия не включает в себя периодическое обслуживание, установку, настройку изделия на дому у владельца.

4. Не подлежат гарантийному ремонту изделия с дефектами, возникшими вследствие:

- механических повреждений;
- несоблюдения условий эксплуатации или ошибочных действий владельца;
- неправильной установки, транспортировки;
- стихийных бедствий (молния, пожар, наводнение и т. п.), а также других причин, находящихся вне контроля продавца и изготовителя;
- попадания внутрь изделия посторонних предметов, жидкостей, насекомых;
- ремонта или внесения конструктивных изменений неуполномоченными лицами;
- использования аппаратуры в профессиональных целях;
- отклонений от Государственных Технических Стандартов питающих, телекоммуникационных и кабельных сетей;
- при выходе из строя деталей, обладающих ограниченным сроком службы.

5. Настоящая гарантия не ущемляет законных прав потребителя, предоставленных ему действующим законодательством.

АДРЕСА СЕРВИСНЫХ ЦЕНТРОВ

Город	Наименование сервисного центра	Адрес	Телефон
Волгоград	Толиман	ул. Кузнецова, 49	(8442) 27-05-06, 27-05-07
	Сервис-центр ТМ	ул. 8-й Воздушной Армии, 35	(8442) 35-15-81

Гарантийный талон

на электрические изделия

Наименование изделия: _____

Модель: _____

Серийный №: _____

Наименование продавца: _____

Подпись продавца: _____

Гарантийный срок на данное изделия составляет: 12 месяцев
Гарантийный срок не предоставляется на расходные части изделия

Товар мною осмотрен, претензий по качеству и комплектации не имею.
Инструкцию по эксплуатации на русском языке получил.

« » _____ 20 г.
дата продажи

подпись покупателя

М.П.

КУПОН №5

Срок проведения ремонта: _____
 Кем выполнялись работы: _____

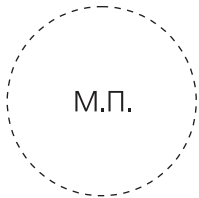
 (Ф.И.О., должность, подпись уполномоченного работника «СЦ»)

Перечень проведенных работ:

Работу принял, претензий по качеству не имею: _____

 (Ф.И.О., подпись владельца, дата)

« ____ » _____ 20__ г.



КУПОН №4

Срок проведения ремонта: _____
 Кем выполнялись работы: _____

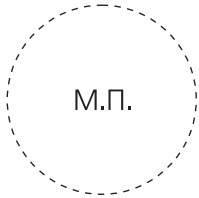
 (Ф.И.О., должность, подпись уполномоченного работника «СЦ»)

Перечень проведенных работ:

Работу принял, претензий по качеству не имею: _____

 (Ф.И.О., подпись владельца, дата)

« ____ » _____ 20__ г.



КУПОН №3

Срок проведения ремонта: _____
 Кем выполнялись работы: _____

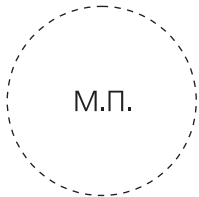
 (Ф.И.О., должность, подпись уполномоченного работника «СЦ»)

Перечень проведенных работ:

Работу принял, претензий по качеству не имею: _____

 (Ф.И.О., подпись владельца, дата)

« ____ » _____ 20__ г.



КУПОН №2

Срок проведения ремонта: _____
 Кем выполнялись работы: _____

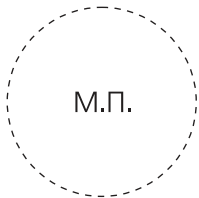
 (Ф.И.О., должность, подпись уполномоченного работника «СЦ»)

Перечень проведенных работ:

Работу принял, претензий по качеству не имею: _____

 (Ф.И.О., подпись владельца, дата)

« ____ » _____ 20__ г.



КУПОН №1

Срок проведения ремонта: _____
 Кем выполнялись работы: _____

 (Ф.И.О., должность, подпись уполномоченного работника «СЦ»)

Перечень проведенных работ:

Работу принял, претензий по качеству не имею: _____

 (Ф.И.О., подпись владельца, дата)

« ____ » _____ 20__ г.



