



Инструкция по сборке

Стол для компьютера

GD-012/Black

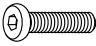


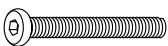
A	x 6
M6x25mm	


B	x 2
M6x65mm	

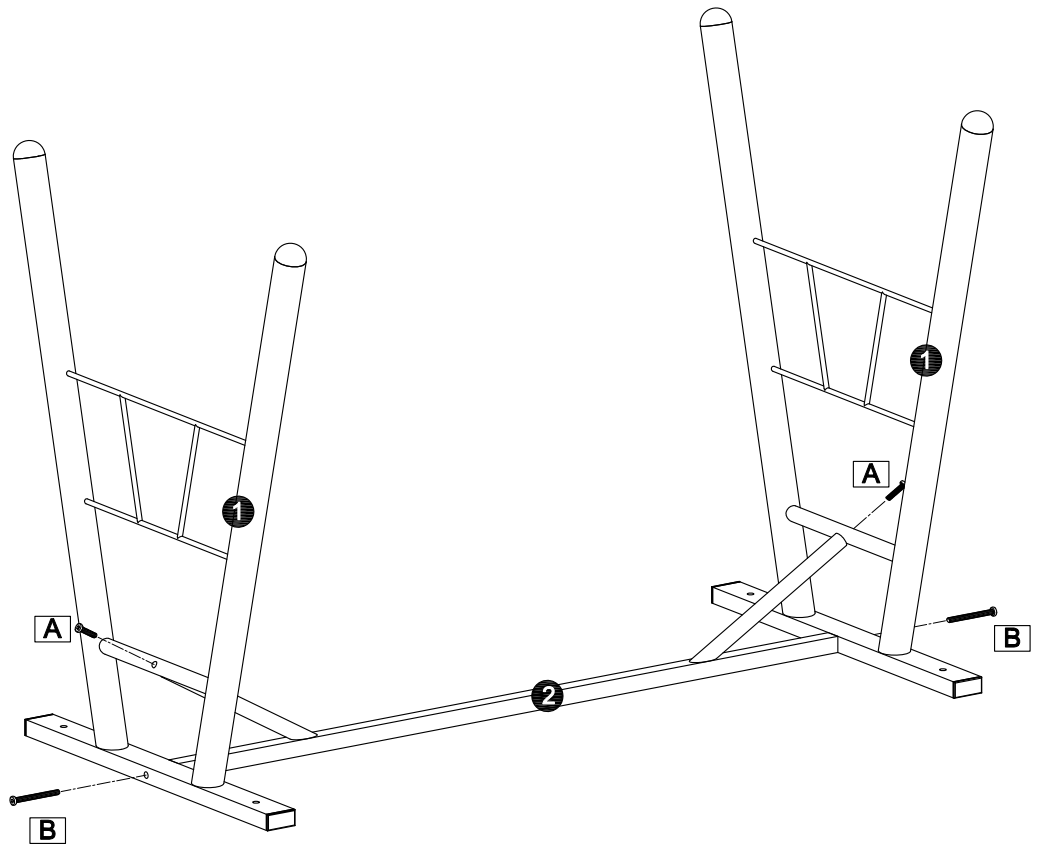
C	x 1
4mm	

1

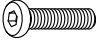
A	x 2
	
M6x25mm	

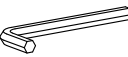
B	x 2
	
M6x65mm	

C	x 1
	
4mm	



2

A	x 4
	
M6x25mm	

C	x 1
	
4mm	

