

10. СВИДЕТЕЛЬСТВО О ПРИЕМКЕ И ПРОДАЖЕ

Зонт вытяжной Стелс 50П-430-КЗГ 3В-430-50-101 УХЛ4.2
Стелс 50Н-430-КЗГ

Стелс 60П-430-КЗГ 3В-430-60-51 УХЛ4.2
Стелс 60Н-430-КЗГ



соответствует требованиям ТУ 3468-031-07610279-08, нормативных документов безопасности, санитарно-эпидемиологическим правилам и нормам, ЭМС, ГОСТ Р 51317.3.2-2006 (МЭК 61000-3-2:2005); ГОСТ Р 51317.3.3-2008 (МЭК 61000-3-3:2005); ГОСТ Р 51318.14.1-2006 (СИСПР 14-1:2005); ГОСТ Р 51318.14.2-2006 (СИСПР 14-2:2001); ГОСТ Р 52161.2.31-2007 (МЭК 60335-2-31:2002)

Сертификат соответствия № ТС **TC RU C-RU.ME.10.B.00025** срок действия по 16.06.2016 г, выдан органом по сертификации бытовой электротехники ООО "ТЕСТБЭТ", Россия, г. Москва.

Экспертное заключение № 956 от 29.05.2012 выдано ФГУЗ "Центр гигиены и эпидемиологии в Калужской области", г. Калуга, Россия.

Дата выпуска _____ Штамп ОТК _____

Продан _____ Штамп продавца _____

11 ГАРАНТИИ ИЗГОТОВИТЕЛЯ

Гарантийный срок эксплуатации зонта - 12 месяцев, вентилятора - 60 месяцев, со дня продажи через розничную сеть. Установленный срок службы зонта не менее 10 лет. Гарантия не распространяется на электролампы.

ЗАЩИТА ОКРУЖАЮЩЕЙ СРЕДЫ.

По окончании срока эксплуатации не выбрасывайте вытяжной зонт вместе с обычными бытовыми отходами, а сдавайте в специальные пункты приема. Поступая так, вы способствуете делу охраны окружающей среды.



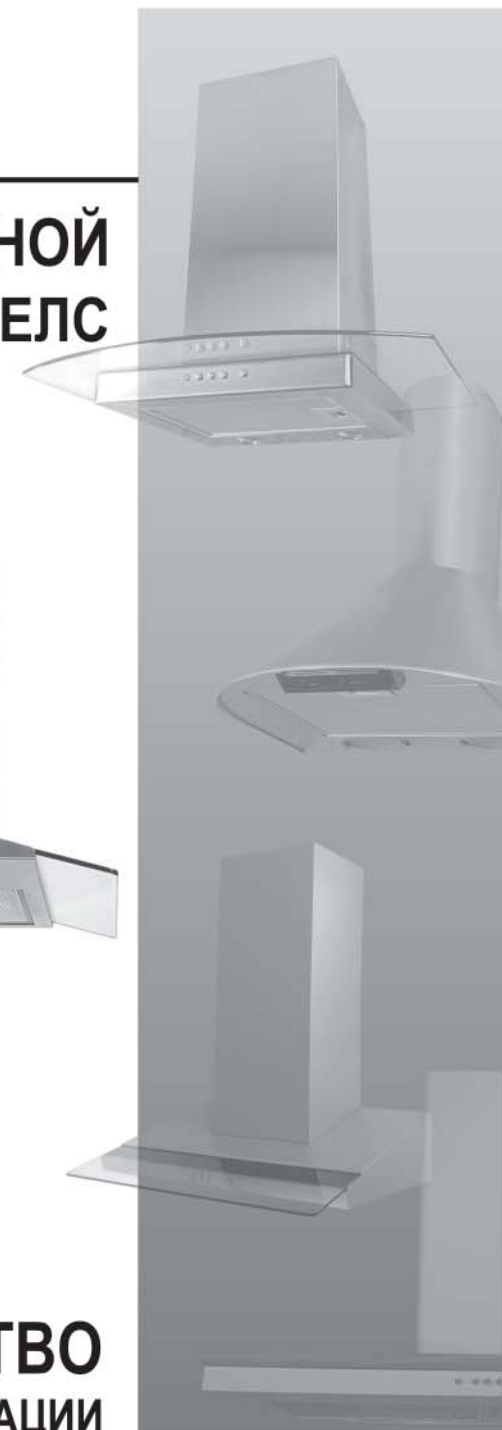
Адрес изготовителя:

248033, Россия, г. Калуга, проезд 2-й Академический, 13
ЗАО "ЭЛМАТ", www.elikor.com
Сервисная служба: тел. (4842) 50-05-05
Бесплатная горячая линия: 8-800-555-12-55



ELIKOR

ЗОНТ ВЫТЯЖНОЙ СТЕЛС



РУКОВОДСТВО ПО ЭКСПЛУАТАЦИИ

*Благодарим Вас
за покупку вытяжного зонта
торговой марки «ELIKOR».
Надеемся, он будет соответствовать
всем Вашим требованиям, и Вы в дальнейшем
также будете доверять марке «ELIKOR».*

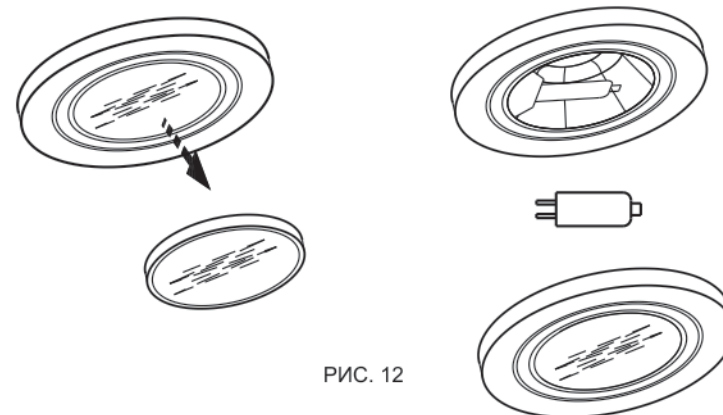


РИС. 12

ВНИМАНИЕ! На период гарантийного срока сохраняйте руководство.

9 ПРАВИЛА ХРАНЕНИЯ

9.1 Зонт должен храниться в упаковке предприятия-изготовителя в закрытом помещении при температуре от от- 50 до до+40°С. При этом относительная влажность воздуха при температуре +15°С не должна превышать 80%.

ПЖГКМ 3.384.118 РЭ

18.06.12


Содержание

1. Общие указания.....	4
2. Технические данные.....	5
3. Комплектность.....	5
4. Требования безопасности.....	5
5. Устройство вытяжного зонта.....	6
6. Подготовка к работе.....	7
7. Порядок работы.....	9
8. Техническое обслуживание.....	10
9. Правила хранения.....	11
10. Свидетельство о приемке и продаже.....	12
11. Гарантии изготовителя.....	12

7.2.1 Кнопочный переключатель (рис. 11) с лампой индикации имеет четыре кнопки с фиксацией.



РИС. 11


Кнопка с обозначением  управляет лампами освещения. Утоплена - «вкл.», отжата - «выкл.».

Кнопки с обозначением 1, 2, 3 - управляют вентилятором:

позиция 1 - низкая скорость работы вентилятора;

позиция 2 - средняя скорость работы вентилятора;

позиция 3 - высокая скорость работы вентилятора.

Включение сигнальной лампочки с обозначением  информирует о работе вентилятора.

8 ТЕХНИЧЕСКОЕ ОБСЛУЖИВАНИЕ

8.1 При проведении технического обслуживания необходимо строго руководствоваться требованиями безопасности (раздел 4).

8.2 Очистку загрязненных поверхностей производить мягкой салфеткой, смоченной водой с нейтральным моющим средством, используемым для мытья посуды, или денатурированным спиртом.

Для чистки поверхностей из нержавеющей стали не используйте средства, содержащие песок, соду, кислоты, хлориды и губки, которые могут поцарапать эти поверхности. Вытяжки из нержавеющей стали требуют специальных средств по уходу за нержавеющей сталью.

8.4 Для очистки алюминиевого фильтра извлеките его из зонта (рис. 4) и произведите его очистку с помощью щетки горячим водным раствором нейтрального мощного средства вручную или в посудомоечной машине (при 60°C).

Сильно загрязненный фильтр не следует мыть в посудомоечной машине вместе с посудой.

8.5 Алюминиевый фильтр предназначен для задержки частиц жира, которые образуются при приготовлении пищи, поэтому он должен всегда использоваться при работе вытяжного зонта.

ВНИМАНИЕ: алюминиевый фильтр должен очищаться через каждые 4 недели. Обязательно высушите фильтр перед установкой его в зонт! Недопустимо попадание воды в электродвигатель, переключатель и патроны ламп! Включайте зонт только после полного высыхания всех его поверхностей!

8.6 Замена галогенной лампы (рис. 12):

- выньте вилку шнура электропитания из розетки электросети;
- дайте лампе остыть, если свет был включен;
- снимите крышку светильника, используя в качестве рычага плоскую отвертку;
- замените лампу аналогичной (G4, 20 Вт, 12 В) и установите на место крышку;
- берите лампу только чистой тряпкой.



«Стелс-50»

Обозначение: ЗВ-430-50-101 УХЛ 4.2

«Стелс-60»

Обозначение: ЗВ-430-60-51 УХЛ 4.2

Вниманию потребителей!

При покупке вытяжного зонта убедитесь:

- в нормальном функционировании зонта;
- в комплектности по разделу 3;
- в отсутствии механических повреждений;
- в наличии штампа продавца и даты продажи в руководстве по эксплуатации и в гарантийном талоне.

После хранения вытяжного зонта в холодном помещении или после перевозки в зимних условиях перед включением в сеть необходимо выдержать его при комнатной температуре (+18...+20°C) не менее 2 час.

Перед установкой вытяжного зонта на кухне внимательно ознакомьтесь с настоящим руководством. Зонт вытяжной работает только в режиме "вытяжки"- воздух удаляется за пределы помещения.

Для эксплуатации зонта необходимо приобрести полужесткий гофрированный воздуховод (или его аналоги) внутренним диаметром 120 мм и соответствующую вентиляционную решетку.

1 ОБЩИЕ УКАЗАНИЯ

1.1 Вытяжной зонт в (дальнейшем именуемый «зонт») предназначен для удаления воздуха, поднимающегося от плиты в бытовых кухнях.

1.2 Зонт устанавливайте на высоте, как показано на рис. 1.

1.3 С целью достижения наибольшей воздухопроизводительности при наименьшем шуме от зонта в режиме вытяжки, рекомендуем выполнять воздуховоды минимальной длины и с наименьшим количеством изгибов. Уменьшение диаметра воздуховода не допускается.

1.4 Перед эксплуатацией вытяжного зонта убедитесь в том, что возвратный клапан, расположенный на горловине вентилятора (рис. 2), имеет свободный ход (легко поднимается вверх и опускается).

1.5 При эксплуатации зонта в режиме вытяжки обеспечьте достаточное поступление свежего воздуха в помещение.

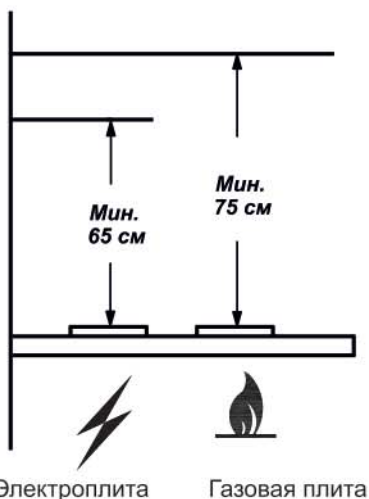


РИС. 1

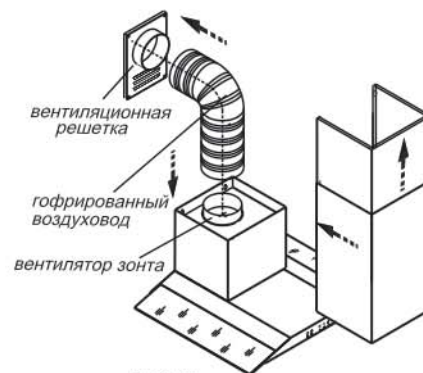


РИС. 7

6.4 Установите фальштрубы (рис. 6).

На нижней фальштрубе имеются специальные "ушки", которые должны быть отогнуты внутрь фальштрубы. При установке нижней фальштрубы на зонт, "ушки" направьте в прямоугольные пазы задней стенки зонта. Выдвиньте верхнюю фальштрубу, навесьте ее на кронштейн (рис.8) и закрепите винтами 3,5x11мм.

6.5 Для вытяжных зонтов из нержавеющей стали:
- снимите защитную пленку с корпуса и фальштруб;

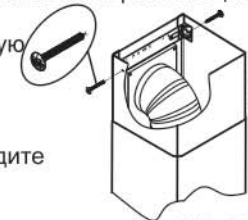


РИС. 8

- будьте осторожны при установке фальштруб, не повредите поверхности из нержавеющей стали. Их легко поцарапать.

6.6 Крепление стекла (рис. 9, 10):

- снимите фильтр (рис.4);
 - вставьте стекло (стекло следует установить окрашенным элементом вниз (рис.10);
 - в отверстия на корпусе зонта вставьте винты через пластмассовые втулки (рис.9);
 - с внутренней стороны зонта приложите металлическую планку с запрессованными в нее гайками;
 - закрутите винты (рис. 10) и установите фильтр.
- 6.7 Вставьте вилку шнура электропитания в розетку.

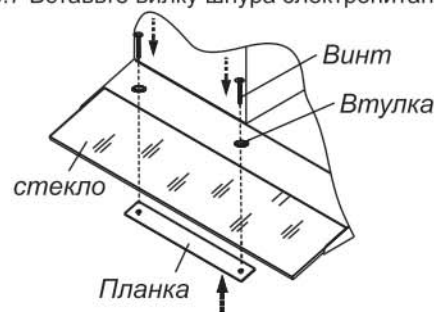


РИС. 9

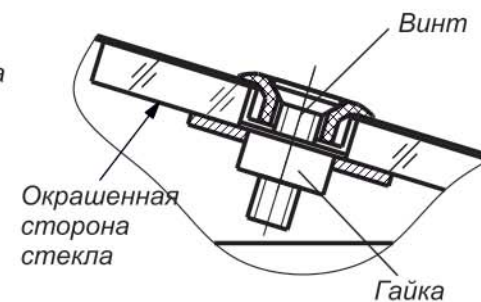


РИС. 10

ВНИМАНИЕ: в зависимости от варианта монтажа используйте самонарезающие винты и дюбели, соответствующие типу стены (например: железобетон, гипсокартон и т. д.). Если винты и дюбели входят в комплект поставки, следует удостовериться в том, что они подходят для того типа стены, на которой должен быть смонтирован вытяжной зонт.

7 ПОРЯДОК РАБОТЫ

7.1 Рекомендуется включать вытяжной зонт перед началом приготовления пищи и оставлять включенным на 15 минут после завершения приготовления, чтобы обеспечить удаление загрязненного воздуха.

7.2 Управление вытяжным зонтом производится кнопочным переключателем с лампой индикации.

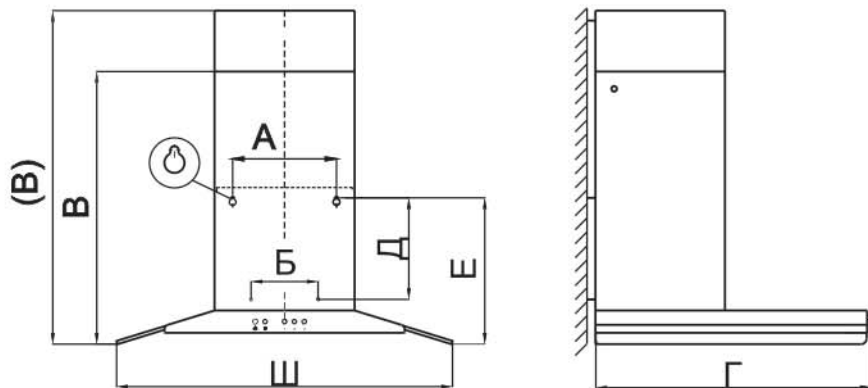


РИС. 3

ТАБЛ. 2

Наименование	А (см)	Б (см)	Д (см)	Е (см)
Стелс 50П-430-КЗГ, 50Н-430-КЗГ	18,6	12	18,1	24,5
Стелс 60П-430-КЗГ, 60Н-430-КЗГ,				26

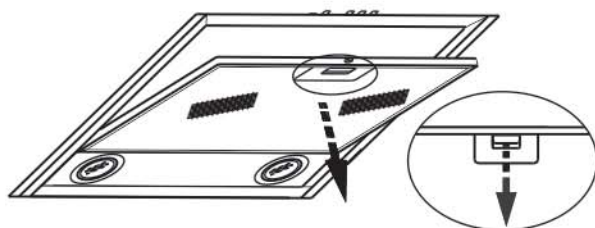


РИС. 4

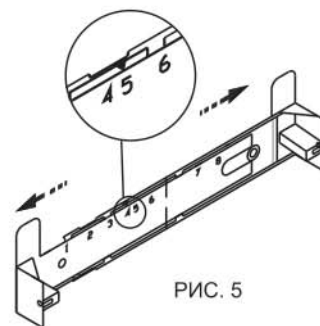


РИС. 5

6.2 Крепление кронштейна к стене:

- прежде чем прикрепить кронштейн к стене, необходимо выставить его на нужный размер (равный ширине верхней фальштрубы), для этого увеличьте размер кронштейна (если это необходимо), раздвинув его, и установите фиксатор напротив цифры 5 (см. рис. 5)
- установите на зонт комплект из двух телескопических фальштруб;
- верхнюю фальштрубу выдвиньте на нужную высоту;
- сделайте отметку по верхнему краю фальштрубы и проведите горизонтальную линию, снимите фальштрубы;
- приложите кронштейн к стене, как показано на рис. 6;
- осевая линия кронштейна должна совпадать с осевой линией зонта, а верхний край с ранее проведенной горизонтальной линией;
- обозначьте центры отверстий для крепления кронштейна;
- просверлите два отверстия Ø8мм и забейте дюбели;
- прикрепите кронштейн к стене самонарезающими винтами.

6.3 Соедините вентилятор с вентиляционной решеткой полужестким гофрированным воздуховодом (рис. 7).



РИС. 6

2 ТЕХНИЧЕСКИЕ ДАННЫЕ

2.1 Воздухопроизводительность зонта, м³/час, max	430
2.2 Уровень шума, дБА, не более	62
2.3 Номинальное напряжение, В, частота, Гц	220; 50
2.4 Номинальное напряжение галогенных ламп, В	12
2.5 Потребляемая мощность, Вт, не более	225
в том числе ламп, Вт	2x20
2.6 Класс защиты	II по ГОСТ МЭК 335-1
2.7 Степень защиты от влаги	обычное исполнение
2.8 Режим работы	продолжительный
2.9 Климатическое исполнение	УХЛ4.2 по ГОСТ15150

ТАБЛ. 1

Наименование	Габаритные размеры, см ШxГxВ(В)	Масса, кг (без упаковки)
Стелс 50П-430-КЗГ, 50Н-430-КЗГ	50x50x47,5(95)	10,6
Стелс 60П-430-КЗГ, 60Н-430-КЗГ,	60x50x50(95)	11,2

В - высота зонта с нижней фальштрубой.

(В) - высота зонта с максимально выдвинутой верхней фальштрубой.

3 КОМПЛЕКТНОСТЬ

3.1 Зонт вытяжной	1 шт.
3.2 Фальштруба верхняя	1 шт.
3.3 Фальштруба нижняя	1 шт.
3.4 Стекла (левое, правое) в упаковке	1 компл.
3.5 Кронштейн для верхней фальштрубы	1 шт.
3.6 Крепежные изделия:	
дюбель пластмассовый Ø8	6 шт.
винт самонарезающий 4,2x32	6 шт.
3,5x11	2 шт.
винт М6x20	4 шт.
3.7 Втулка для крепления стекла	4 шт.
3.8 Планка	2 шт.
3.9 Руководство по эксплуатации	1 шт.
3.10 Упаковка	1 шт.

4 ТРЕБОВАНИЯ БЕЗОПАСНОСТИ

4.1 Все работы по монтажу, ремонту, замене ламп и других электрических деталей, очистке загрязненных поверхностей, снятию съемных частей производите при извлеченной вилке шнура электропитания из розетки электросети.

4.2 ЗАПРЕЩАЕТСЯ включать зонт в сеть с напряжением и частотой, не соответствующими указанным в технических данных (220В±10%, 50Гц±2%).

4.3 Не прикасайтесь к лампам во время их включенного состояния и прилегающим к ним поверхностям. Даже через некоторое время после их выключения еще имеется риск ожога.

4.4 Эксплуатируйте вытяжной зонт только с установленными лампами. Неисправные лампы следует сразу же заменять.

4.5 Ежемесячно производите очистку загрязненных поверхностей и жиропоглощающего алюминиевого фильтра (раздел 8). Если очистка фильтра не производится в соответствии с руководством по эксплуатации, то уменьшается производительность зонта и появляется риск возникновения пожара! Никогда не эксплуатируйте зонт без установленного фильтра!

4.6 Устанавливайте зонт над плитой в соответствии с рис. 1.

4.7 Не допускайте возникновения факельного пламени под зонтом! Пламя газовых конфорок всегда должно быть закрыто посудой. Сильный нагрев пламенем газовых конфорок может повредить вытяжной зонт.

4.8 Работы по поиску и устранению неисправностей (кроме замены лампы) должны выполняться лицом, обученным правилам работы с электроустановками. При повреждении шнура питания его следует заменить аналогичным шнуром, приобретаемым у изготовителя или его агента.

4.9 Зонт предназначен только для удаления воздуха. Оберегайте его от статических и динамических нагрузок.

4.10 При работе зонта в режиме вытяжки одновременно с отопительным оборудованием, которое используется с вытяжными трубами (отопительные системы, проточные водонагреватели или котлы, работающие на газе, жидком или твердом топливе), необходимо обеспечить подачу воздуха в объеме, достаточном для сгорания топлива. При подаче воздуха в недостаточном объеме возникает опасность отравления газообразными продуктами сгорания, которые всасываются обратно в помещение.

4.11 В режиме вытяжки загрязненный воздух не должен выходить в вытяжное отверстие, используемое для удаления запахов из приборов, сжигающих газ или другие виды топлива.

4.12 Данный прибор НЕ предназначен для использования людьми (включая детей), у которых есть физические, нервные или психические отклонения или недостаток опыта и знаний, за исключением случаев, когда за такими лицами осуществляется надзор или проводится их инструктирование относительно использования данного прибора лицом, отвечающим за их безопасность. Необходимо осуществлять надзор за детьми с целью недопущения их игр с прибором.

5 УСТРОЙСТВО ВЫТЯЖНОГО ЗОНТА

- 1 - Вентилятор.
- 2 - Переключатель кнопочный.
- 3,4 - Светильник галогенный, трансформатор.
- 5- Корпус.
- 6 - Фильтр алюминиевый.
- 7 - Стекло
- 8,9 - Фальштруба верхняя, фальштруба нижняя
- 10 - Кронштейн для фальштрубы.
- 11 - Втулка для крепления стекла.
- 12 - Винт М6х20 для крепления стекла.
- 13 - Планка.
- 14,15 - Дюбели Ø8 и винты 4,2х32 для крепления зонта к стене и для крепления кронштейна к стене.
- 16 - Винты самонарезающие 3,5х11 для крепления верхней фальштрубы.

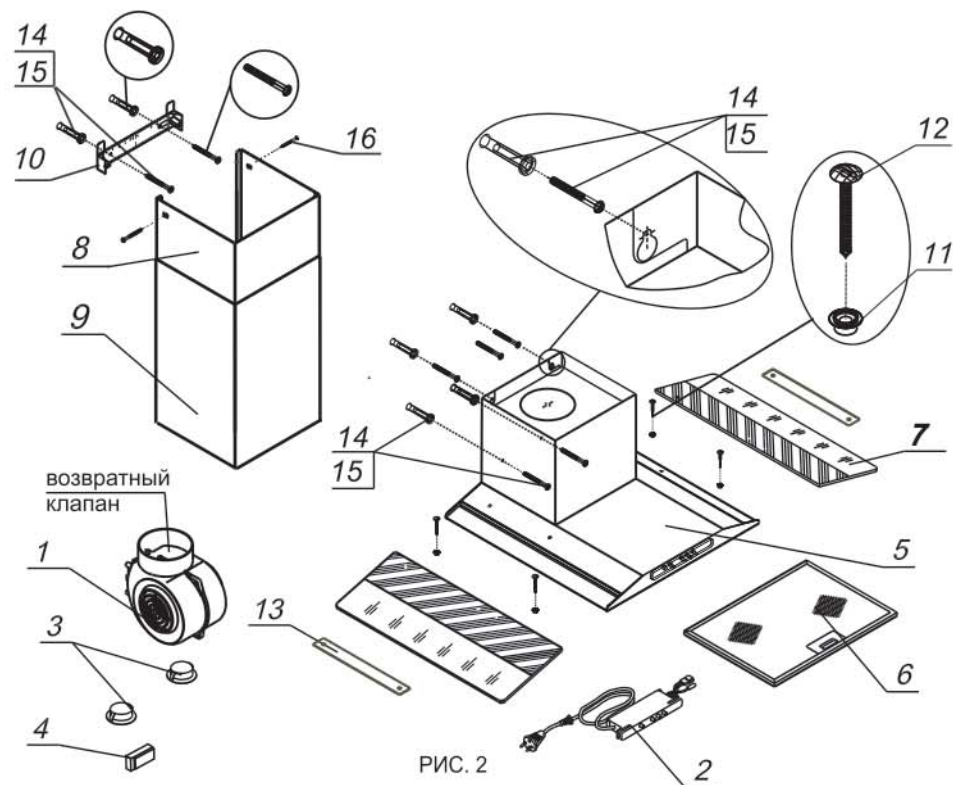


РИС. 2

6 ПОДГОТОВКА К РАБОТЕ

6.1 Крепление вытяжного зонта (рис. 3):

- всегда устанавливайте зонт над центральной частью варочной панели;
 - разметьте линию установки нижней части зонта над плитой (рис. 1);
 - разметьте осевую вертикальную линию по центру участка, предусмотренного для установки зонта;
 - разметьте линию на расстоянии «Е» от нижней части зонта;
 - разметьте центры отверстий на стене согласно размеру «А» так, чтобы размер «А» был поделен пополам относительно осевой линии;
 - разметьте центры отверстий согласно размерам «Д» и «Б»;
- ВНИМАНИЕ:** при наличии шаблона для разметки, производите разметку при монтаже зонта по шаблону;
- просверлите четыре отверстия для установки дюбелей Ø8 мм и забейте дюбели. Вверните два самонарезающих винта (размер «А»);
 - перед установкой зонта снимите алюминиевый фильтр, для этого нажмите на пружинный замок на фильтре и потяните его вниз и на себя (рис. 4);
 - навесьте зонт через отверстия типа «замочная скважина» и дополнительно закрепите двумя винтами (размер «Б»);
 - установите фильтр на место.