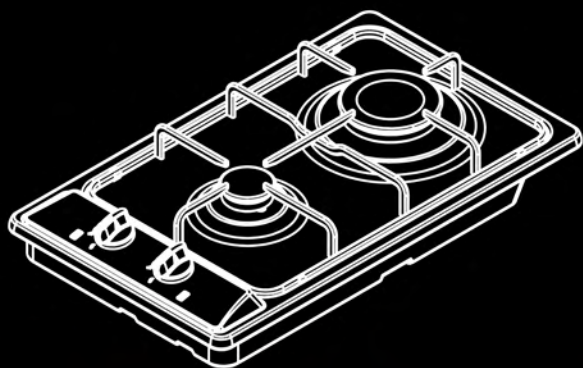


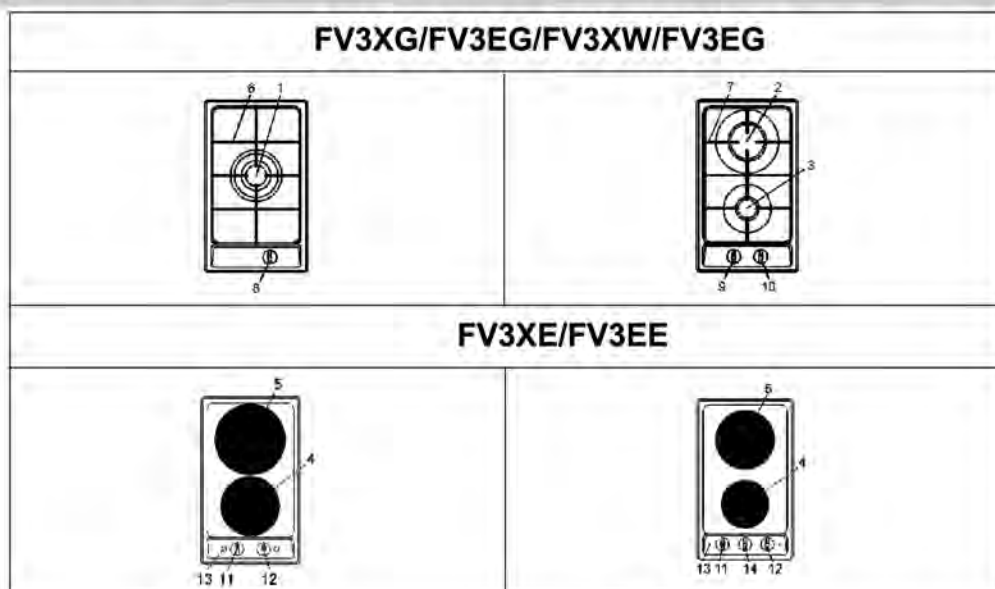
# KUPPERSBERG

Инструкция по эксплуатации

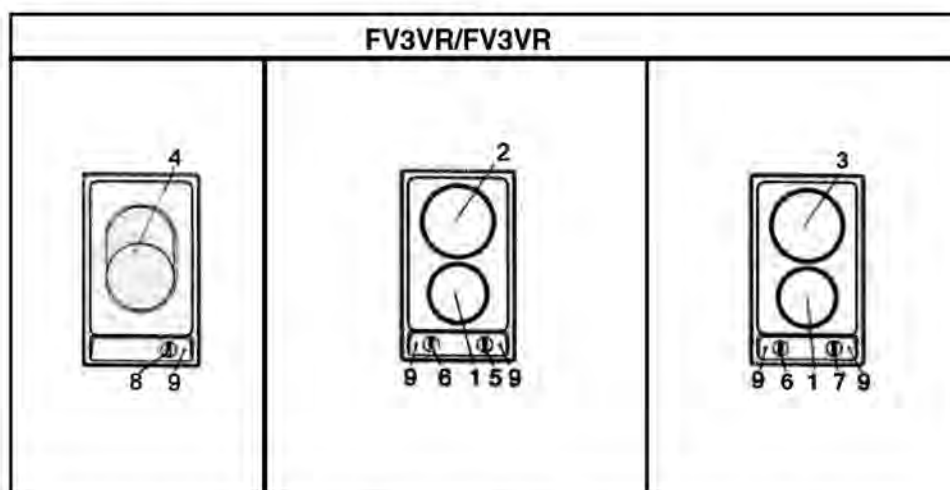


FV3XG / FV3EG  
FV3XW / FV3EG  
FV3XE / FV3EE  
FV3VR

# ОПИСАНИЕ ВАРОЧНЫХ ПОВЕРХНОСТЕЙ



- |  |         |
|--|---------|
| 1 Сверхбыстрая газовая конфорка                      | 3100 Вт |
| 2 Быстрая газовая конфорка                           | 3000 Вт |
| 3 Вспомогательная газовая конфорка                   | 1000 Вт |
| 4 Электрическая конфорка диаметром 145 мм            | 1500 Вт |
| 5 Электрическая конфорка диаметром 180 мм            | 2000 Вт |
| 6 Решетка из эмалированной стали 1F                  |         |
| 7 Решетка из эмалированной стали 2F                  |         |
| 8 Ручка включения конфорки № 1                       |         |
| 9 Ручка включения конфорки № 3                       |         |
| 10 Ручка включения конфорки № 2                      |         |
| 11 Ручка включения электрической конфорки № 5        |         |
| 12 Ручка включения электрической конфорки № 4        |         |
| 13 Сигнальная лампочка работы электрической конфорки |         |
| 14 Таймер  |         |



- |   |               |                           |
|---|---------------|---------------------------|
| 1 Электрический нагревательный элемент Hi-light                               | 140 мм        | 1200 Вт                   |
| 2 Электрический нагревательный элемент Hi-light                               | 180 мм        | 1800 Вт                   |
| 3 Электрический нагревательный элемент Hi-light двойной варочной зоны (конус) | 180 мм/120 мм | 1700 Вт (также "Hilight") |
| 4 Электрический нагревательный элемент Hi-light двойной варочной зоны (овал)  | 265 мм/170 мм | 2400 Вт                   |
| 5 Ручка включения электрического нагревательного элемента № 2                 |               |                           |
| 6 Ручка включения электрического нагревательного элемента № 1                 |               |                           |
| 7 Ручка включения электрического нагревательного элемента № 3                 |               |                           |
| 8 Ручка включения электрического нагревательного элемента № 4                 |               |                           |
| 9 Индикатор остаточного тепла   |               |                           |

# ПРАВИЛА ЭКСПЛУАТАЦИИ

## **ВАЖНЫЙ СОВЕТ**

- *Перед первой жаркой, помойте котел фритюрницы и корзину губкой с мылом, а затем прополощите водой (или используйте для этого специальные средства, предлагаемые в магазинах).*
- *Высушите и протрите сухой чистой тряпкой.*
- *Никогда не оставляйте фритюрницу без присмотра во время ее работы.*
- *Поскольку во время работы поверхность фритюрницы нагревается, не подпускайте к ней близко детей.*
- *Не опускайте пластмассовые столовые приборы в горячее масло.*
- *Заменяйте загрязненное масло без промедления, поскольку оно легко воспламеняется.*

Предупреждение!

Никогда не допускай те контакта масла с водой .

Если, несмотря на все меры предосторожности, фритюрница загорелась, следует:

- Выключить фритюрницу (или вынуть штепсельную вилку из розетки).
- Вынуть корзину.
- Закрыть ее крышкой, поставляемой вместе с прибором.

## **Никогда не тушите огонь водой!**

- Не следует класть непосредственно под фритюрницей легковоспламеняющиеся предметы или предметы, которые могут деформироваться.

Убедитесь, что питающие кабели электроприборов не касаются горячей фритюрницы.

## 1) ЭЛЕКТРИЧЕСКАЯ ВАРОЧНАЯ ПОВЕРХНОСТЬ (для стеклокерамических варочных поверхностей)

Варочные поверхности оборудованы двумя нагревательными элементами “hi-light” различной мощности и диаметра. На передней панели прибора, рядом с каждой ручкой нанесена схема, показывающая, к какой варочной зоне относиться данная ручка (рис. 5).

В некоторых моделях рядом со схемой находится сигнальная лампочка, загорающаяся, когда температура варочной зоны достигает 60 °С.

Лампочка гаснет только, когда температура данной варочной зоны опускается ниже указанного значения: по этой причине мы называем ее индикатором остаточного тепла. Некоторые остальные модели оснащены лишь одним индикатором.

Подключение электрических нагревательных элементов

Нагревательные элементы контролируются регуляторами энергии, что позволяет достичь большого диапазона различных температур.

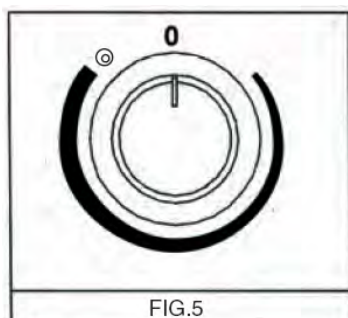
Для включения нагревательных элементов необходимо повернуть соответствующую ручку включения по или против часовой стрелки.

Сигнальная лампочка 9 показывает включение одного или нескольких нагревательных элементов.

Для включения нагревательных элементов с двойной варочной зоной необходимо повернуть ручку включения по или против часовой стрелки до значка « » , а затем отпустить ее.

Как использовать варочные зоны

Нагревание происходит только внутри круга, нарисованного на специальном стекле. Кастрюля должна полностью закрывать такой круг.



# ПРАВИЛА ЭКСПЛУАТАЦИИ

## **ПРЕДУПРЕЖДЕНИЯ:**

Для правильной эксплуатации, следует ознакомиться с рис. 6 и придерживаться следующих рекомендаций:

- Включать варочную зону следует только после того, как Вы поставили на нее кастрюлю.
  - Используйте кастрюли только с толстым ровным дном.
  - Диаметр кастрюль должен равняться диаметру варочных зон.
  - Не царапайте посудой по стеклянной поверхности, чтобы не повредить ее.
  - Никогда не оставляйте прибор без присмотра во время использования и не подпускайте к нему детей.
- Проверьте, чтобы ручки кастрюль были повернуты в безопасном направлении внутрь и контролируйте приготовление пищи с использованием растительных и животных масел и жиров, поскольку они легко воспламеняются.
- Варочные зоны после отключения остаются горячими; не кладите на них никаких предметов и не трогайте руками до тех пор, пока сигнальная лампочка не погаснет, чтобы не обжечься.
  - В случае возникновения царапин на стеклокерамической поверхности, отключите прибор от сети.
  - Не используйте пластмассовую посуду и алюминиевые листы.
  - Не используйте варочную поверхность как вспомогательную поверхность.

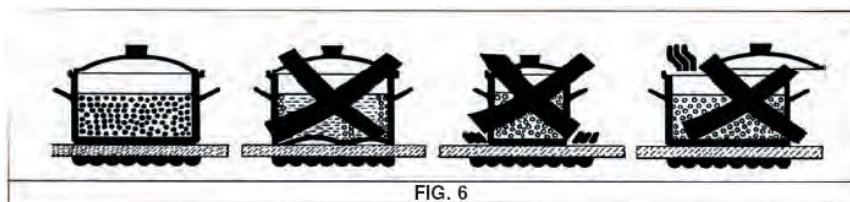


FIG. 6

# ПРАВИЛА ЭКСПЛУАТАЦИИ

## 1) КОНФОРКИ (для газовых варочных поверхностей)

На передней панели над каждой ручкой нанесена схема, показывающая к какой конфорке относится данная ручка. После открытия газопроводного крана или крана газового баллона, зажгите конфорку следующим образом:

### - Ручное зажигание

Нажмите и поверните ручку, которая соответствует требуемой конфорке, против часовой стрелки в максимальное положение (большое пламя рис. 7), затем поднесите горящую спичку к конфорке.

### - Электрическое зажигание

Нажмите и поверните ручку, которая соответствует требуемой конфорке, против часовой стрелки в максимальное положение (большое пламя рис. 7), затем нажмите и отпустите кнопку электрического зажигания.

### - Автоматическое электрическое зажигание

Нажмите и поверните ручку, которая соответствует требуемой конфорке, против часовой стрелки в максимальное положение (большое пламя рис. 7), затем нажмите данную ручку до упора.

### - Зажигание конфорок, оснащенных системой газ-контроль

Ручку конфорки, оснащенной системой газ-контроль, следует поворачивать против часовой стрелки в максимальное положение (большое пламя рис. 7) до тех пор, пока не почувствуете, что она зафиксировалась, а затем нажмите данную ручку и производите зажигание, как описано выше. После загорания конфорки не отпускайте ручку еще около 10 секунд.

### КАК ПОЛЬЗОВАТЬСЯ КОНФОРКАМИ

Для того чтобы добиться максимальной эффективности с наименьшим потреблением газа, следуйте следующим рекомендациям:

- Используйте подходящие кастрюли для каждой конфорки (см. следующую таблицу и рис. 8)
- После закипания установите ручку в положении Минимум (маленькое пламя см. рис. 7).
- Пользуйтесь только кастрюлями с крышкой.

Конфорка	Мощность	Кастрюли, см.
Сверхбыстрая	3100	24 – 26
Быстрая	3000	20 – 22
Вспомогательн	1000	10 – 14

### ПРЕДУПРЕЖДЕНИЕ:

- *Зажигание конфорок, оснащенных системой газ-контроль, может осуществляться только при установлении ручки в положение Максимум (большое пламя рис. 7).*
- *При отключении электроэнергии конфорки можно разжечь с помощью спичек.*
- *Никогда не оставляйте прибор без присмотра во время использования и не подпускайте к нему детей. Проверьте, чтобы ручки кастрюль были повернуты в безопасном направлении и контролируйте приготовление пищи с использованием растительных и животных масел и жиров, поскольку они легко воспламеняются.*
- *Не используйте аэрозоли вблизи прибора во время его работы.*
- *Если встроенная варочная поверхность оснащена крышкой, перед тем, как ее открыть уберите с нее все остатки пищи. Если прибор оснащен стеклянной крышкой, при нагревании она может расколоться. Всегда выключайте все конфорки перед тем, как закрыть крышку.*

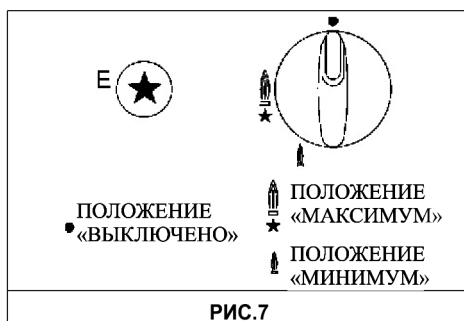


РИС.7

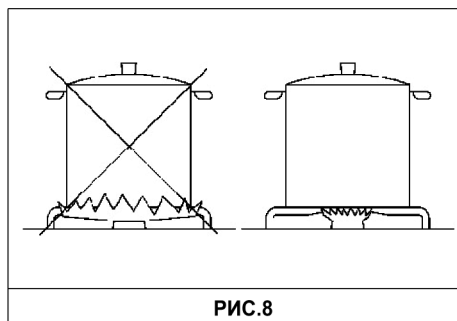
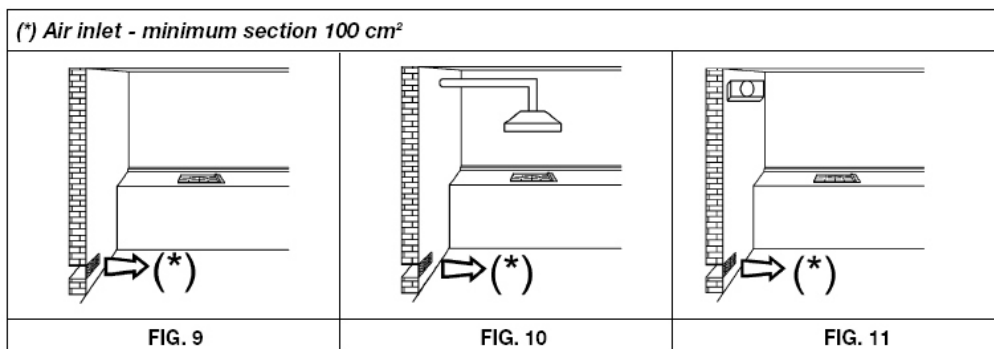


РИС.8

# ПРАВИЛА ЭКСПЛУАТАЦИИ

**Примечания:** Использование газовой варочной поверхности приводит к образованию тепла и влаги в помещении, в котором она установлена. Поэтому следует предусмотреть хорошую вентиляцию помещения, не загромождать отверстия для естественной вентиляции (рис. 9) и включать прибор для вентиляции (вытяжку или электровентилятор рис. 10 и рис. 11).

При интенсивном и длительном использовании прибора может потребоваться дополнительная вентиляция. Для этого можно открыть окно или увеличить мощность вытяжки, если таковая установлена.



# ПРАВИЛА ЭКСПЛУАТАЦИИ

## 2) ПОЛЬЗОВАНИЕ ЭЛЕКТРИЧЕСКИМИ КОНФОРКАМИ

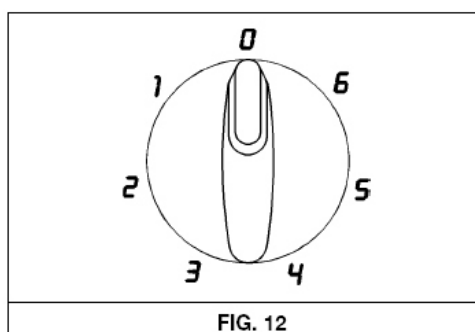
Комбинированные варочные поверхности могут быть оснащены обычной или быстрой электрической конфоркой. Она регулируется переключателем, имеющим различные положения (см. рис. 12), а ее включение осуществляется поворотом ручки и ее установкой в нужное положение. На передней панели над каждой ручки приведена схема с указанием расположения конфорки (см. рис. 12).

Красная сигнальная лампочка загорается при включении конфорки и горит на всем протяжении ее работы.

Ниже приведена ориентировочная таблица по использованию электрической конфорки.

### ТАБЛИЦА

ОБЫЧНАЯ ИЛИ СКОРОСТНАЯ КОНФОРКА	ИНТЕНСИВНОСТЬ ПОДОГРЕВА	ВОЗМОЖНЫЕ ПРОЦЕССЫ ПРИГОТОВЛЕНИЯ ПИЩИ
0	Отключен	
1	Слабая	Используется, чтобы растопить масло, шоколад и т.п. Для подогрева небольшого количества жидкости
2	Малая	Для подогрева большего количества жидкости. Для приготовления кремов и соусов, требующих длительного
3	Медленная	Для размораживания замороженных продуктов и тушения, для нагрева до температуры кипения или варки не
4	Средняя	Для нагрева пищи до температуры кипения. Для зарумянивания нежного мяса и рыбы.
5	Сильная	Для приготовления эскалопов и бифштексов. Для варки на медленном огне большого количества продуктов.
6	Интенсивная	Для кипячения большого количества жидкости, для жарки.



### **ПРЕДУПРЕЖДЕНИЯ:**

При первом включении или после длительного перерыва в использовании электрической конфорки необходимо включить ее на 30 минут, установив ручку в положение 1. Это устраним влагу, поглощенную изолирующим материалом.

Для правильного пользования прибором выполняйте следующие рекомендации:

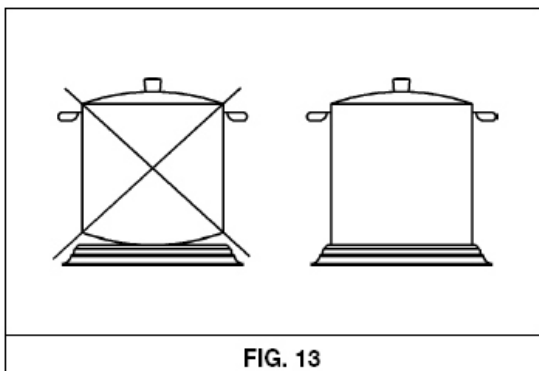
- Включать конфорку необходимо после того, как на нее поставили кастрюлю.
- Всегда используйте кастрюли с плоским и очень толстым дном (см. рис. 13).
- Никогда не используйте кастрюли, диаметр которых меньше диаметра конфорки.
- Перед тем как поставить кастрюлю на плиту, следует досуха вытереть ее дно.
- Никогда не оставляйте прибор без присмотра во время пользования конфоркой. Не подпускайте к нему детей.

Удостоверьтесь, что ручки кастрюли расположены правильно, и следите за приготовлением блюд с использованием растительных и животных масел и жиров, поскольку они легко воспламеняются.

- Электрические конфорки в течение длительного времени после выключения остаются горячими, никогда не притрагивайтесь к ним руками или какими-либо предметами, чтобы не обжечься.
- При обнаружении трещин на поверхности конфорки немедленно отключите прибор от электросети.
- Если встроенная варочная поверхность оснащена крышкой, перед тем, как ее открыть уберите с нее все остатки пищи. Если прибор оснащен стеклянной крышкой, при нагревании она может расколоться. Всегда выключайте все конфорки перед тем, как закрыть крышку.

### **ВАЖНО:**

Перед тем, как приступить к каким-либо операциям по очистке, отключите прибор от газовой и электрической сети.



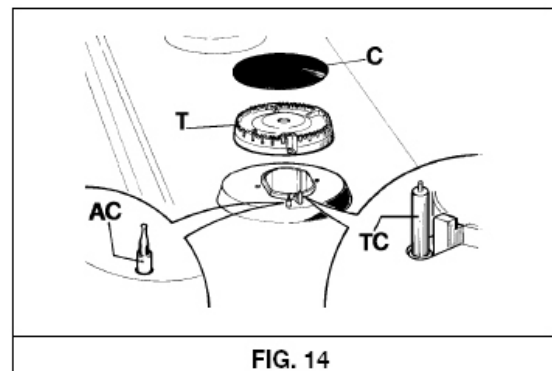
### **3) РАБОЧАЯ ПОВЕРХНОСТЬ**

Рабочую поверхность, эмалированные решетки, эмалированные крышки конфорок «С» и рассекатели конфорок «М» (см. рис. 14) следует периодически мыть теплой водой с мылом. Затем их следует промыть чистой водой и вытереть насухо. Все эмалированные поверхности следует мыть после того, как они остынут. Никогда не используйте абразивные чистящие средства. Избегайте длительного контакта эмалированных поверхностей с уксусом, кофе, молоком, соленой водой, лимоном или томатным соком.

### **ПРЕДУПРЕЖДЕНИЯ:**

При установке на место деталей следует выполнять следующие рекомендации:

- Проверьте, чтобы отверстия рассекателя не были засорены.
- Проверьте, чтобы эмалированная крышка конфорки «С» (рис. 14) была правильно установлена на рассекателе. Крышка расположена правильно, если она зафиксирована и не сдвигается с места.
- Решетка должна устанавливаться закругленными краями к внешним краям варочной поверхности.
- Если поворот какой-либо ручки затруднен, не следует поворачивать ее силой. Обратитесь в сервисную службу для ремонта.
- После использования, в целях сохранности, следует обработать рабочую поверхность специальными средствами, имеющимися в продаже. Это обеспечит чистоту и блеск поверхности, а также предотвратит образование ржавчины.





### 2) ЭЛЕКТРИЧЕСКАЯ ВАРОЧНАЯ ПОВЕРХНОСТЬ

Для сохранения чистоты и блеска варочной поверхности мы рекомендуем использовать силиконовый кондиционер. Использование такого кондиционера защищает варочную поверхность.

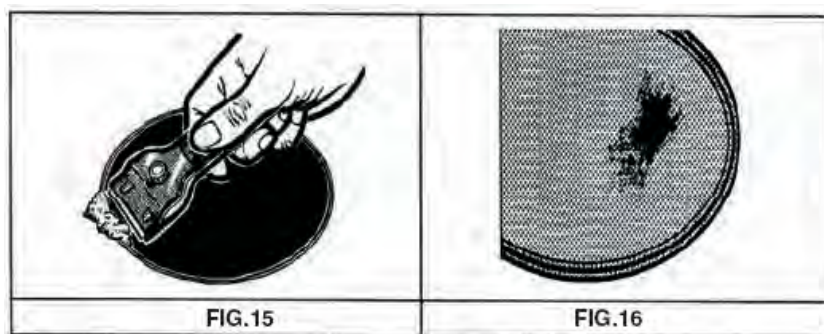
Очень важно очищать поверхность непосредственно после каждого использования, пока стекло еще теплое.

Не используйте металлические скребки, абразивные порошки или удалители ржавчины.

В зависимости от степени загрязнения мы рекомендуем:

- Небольшие пятна: достаточно протереть поверхность чистой влажной тряпкой.
- Пригоревшие остатки пищи и нагар могут быть удалены специальным скребком с лезвием (рис. 15); **будьте осторожны, поскольку лезвием можно пораниться.**
- Остатки жидкости, пролитой из кипящей кастрюли, можно удалить уксусом или лимоном.
- **Следите, чтобы на варочную поверхность не попал сахар. В случае попадания сахара или его частиц на варочную поверхность, выключите ее и промойте поверхность горячей водой, используя скребок с лезвием.**

Со временем вследствие неправильного очищения или неправильного использования посуды на варочной поверхности могут появиться следы металла и царапины (рис. 16). Царапины убрать очень тяжело, однако они никак не отражаются на работе варочной поверхности.



### 2) ЧИСТКА ФРИТЮРНИЦЫ

При надлежащем уходе фритюрница сохраняет блеск долгое время и легко поддается очистке.

Для чистки деталей фритюрницы, изготовленных из нержавеющей стали, используйте губку, воду и мыло (или специальные средства, предлагаемые в магазинах). Однако осуществляйте очистку только, когда прибор холодный. Затем отполируйте его сухой чистой тряпкой или для лучшего результата замшевой тканью.

**Предупреждение!** Никогда не сливайте использованное масло в водопроводную канализационную систему.

Отвозите его в специально предназначенные места для утилизации. После использования, следует подождать пока масло полностью остынет, затем поднять нагревательный элемент, вынуть котел и вылить масло в подходящий контейнер.

Не следует царапать и сильно тереть прибор с целью избежания царапин. Используйте мягкую щеточку для удаления прихосшей пищи. После очищения прибора применяйте очиститель для металла.

Для **повседневной очистки** используйте влажную тряпку, горячую воду и моющее средство. Затем промойте холодной водой для удаления остатков моющего средства и протрите поверхность насухо.

Следы засохших капель воды удаляются уксусом или лимоном или средством для удаления известкового налета.

В случае **сильных загрязнений** следует использовать средства “Sidol для нержавеющей стали” или “Cerafix”.

Нанесите неразбавленное средство при помощи бумажного полотенца. Оставьте на некоторое время, чтобы средство подействовало, а затем смойте его холодной водой и вытрите поверхности насухо.

# УСТАНОВКА

## ТЕХНИЧЕСКАЯ ИНФОРМАЦИЯ ДЛЯ УСТАНОВЩИКА

*Установка, настройка и техническое обслуживание должны осуществляться только квалифицированным специалистом.*

*Производитель не несет ответственности за ущерб, нанесенный людям, домашним животным или имуществу вследствие неправильной установки.*

*Устройства безопасности или автоматической регулировки приборов в течение срока их службы могут быть модифицированы только производителем или авторизованным поставщиком.*

### 4) УСТАНОВКА ВАРОЧНОЙ ПОВЕРХНОСТИ

После снятия наружной упаковки прибора и внутренней упаковки деталей прибора проверьте внешний вид и комплектность прибора. В случае каких-либо сомнений, не используйте прибор и обратитесь в сервисный центр.

*Упаковочные материалы (картон, полиэтиленовые мешки, пенопласт, гвозди и т.д.) не следует оставлять в местах, доступных для детей, поскольку они являются потенциальным источником опасности.*

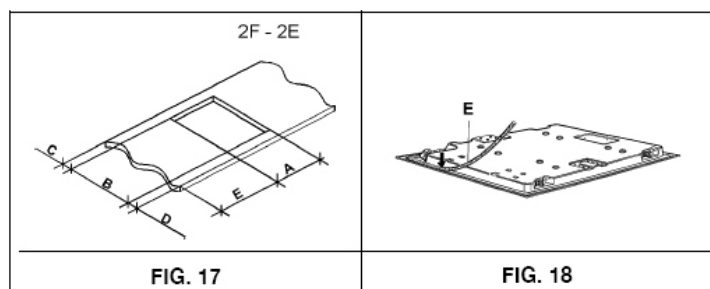
На поверхности рабочего стола следует сделать прямоугольное отверстие для встраивания варочной поверхности, размеры которого указаны на рис. 17. Всегда соблюдайте расстояния, указанные для отверстия, в которое будет установлен прибор.

*Данный прибор относится к 3 классу, и на него распространяются все нормы безопасности, регулирующие использование подобных приборов.*

### 5) УСТАНОВКА ПРОКЛАДКИ ВАРОЧНОЙ ПОВЕРХНОСТИ

Прибор имеет специальную прокладку, предотвращающую попадание жидкости внутрь мебели. Для правильной установки такой прокладки четко соблюдайте следующие инструкции:

- Снимите полоски прокладки с держателей, следя за тем, чтобы от прокладки не оторвалась прозрачная защитная бумага.
- Переверните варочную поверхность и правильно расположите прокладку «Е» (рис. 18) под краями варочной поверхности так, чтобы наружная сторона прокладки точно совпадала с наружным краем варочной поверхности. Края полосок должны совпадать, не выступая друг над другом. Равномерно и плотно прикрепите прокладку к варочной поверхности, распределив ее пальцами.

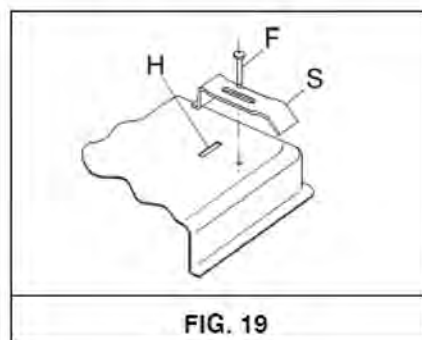


# УСТАНОВКА

## КРЕПЛЕНИЕ ВАРОЧНОЙ ПОВЕРХНОСТИ

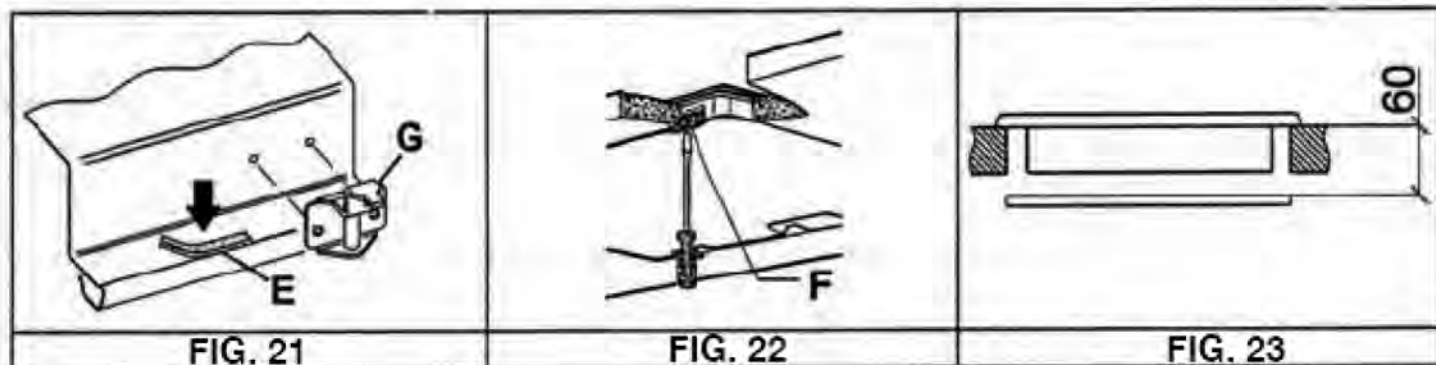
- Для моделей FV3XW/FV3EW/FV3XG/FV3EG/FV3XE/FV3GE

Зафиксируйте варочную поверхность скобами «S» и установите выступающую часть в отверстие «H», находящее снизу варочной поверхности, закручивайте болт «F» до тех пор, пока скоба «S» не будет прикреплена (рис. 19).



- FV3VR/FM3VR/FV3XF/FV3XB

- Извлеките фиксаторы «G» из упаковки и установите их согласно рис. 4.
- Во избежание случайного прикосновения с горячей поверхностью барбекю во время работы прибора, необходимо вставить деревянную вставку и закрепить ее винтами, на расстоянии минимум 60 мм от верха (рис. 6)



## РАЗМЕРЫ, КОТОРЫЕ НЕОБХОДИМО СОБЛЮДАТЬ (мм)

Прибор	A	B	C	D	E
FV3XG FV3EE FV3XW FV3EW FV3XE FV3EG	280	480	57,5	57,5	мин. 100
FV3VR FM3VR	285	485	60	60	мин. 60

# УСТАНОВКА

## **ВАЖНЫЕ ИНСТРУКЦИИ ПО УСТАНОВКЕ**

Установщик должен иметь в виду, что боковые стенки не должны превышать по высоте варочную поверхность. Кроме того, задняя стенка, а также поверхности окружающие и прилегающие к прибору должны выдерживать нагрев до 65К.

Клей, используемый для крепления пластикового ламината к мебели, должен выдерживать температуру нагрева не менее 150 °С, чтобы избежать отслоения ламината.

Прибор должен быть установлен в соответствии с действующими нормами.

Данный прибор не подключен к оборудованию для удаления продуктов горения. Тем не менее, он должен быть подсоединен в соответствии с действующими нормами. Особое внимание следует уделить следующим инструкциям по вентиляции и воздухоочистке.

## **6) ВЕНТИЛЯЦИЯ ПОМЕЩЕНИЙ (для газовых приборов)**

Для правильной работы прибора важна постоянная вентиляция помещения, в котором он установлен. Количество воздуха должно быть достаточным для нормального сжигания газа и вентиляции помещения объемом не менее 20 м<sup>3</sup>. Воздух должен поступать естественным образом через вентиляционные отверстия в стене, выходящие наружу и имеющие сечение не менее 100 см<sup>2</sup>. Эти отверстия должны быть расположены таким образом, чтобы доступ воздуха к ним всегда оставался открытым. Разрешается также непрямая вентиляция помещения путем вытяжки воздуха из прилегающего помещения, в строгом соответствии с действующими нормами.

## **7). РАЗМЕЩЕНИЕ И ВЕНТИЛЯЦИЯ**

Продукты сгорания газа должны всегда удаляться при помощи вытяжек, подсоединенных к вентиляционным трубопроводам, дымоходам или выходящих непосредственно на улицу. Если нет возможности установить вытяжку, можно использовать электровентилятор, вставленный в оконный проем или стену, выходящую на улицу. Вентилятор следует включать одновременно с прибором, при этом обязательно должны соблюдаться действующие нормы.

## **8) ПОДСОЕДИНЕНИЕ ГАЗА**

Перед подсоединением прибора к газовой сети, убедитесь, что все значения, указанные в табличке на нижней стороне варочной поверхности, соответствуют значениям газовой и электрической сети в вашем доме.

В табличке на приборе указаны условия регулировки прибора: тип газа и рабочее давление.

Подсоединение газа должно осуществляться в соответствии с действующими стандартами и нормами.

При использовании магистрального газа, прибор следует подключить к сети следующим образом:

- При помощи жесткой стальной трубки с резьбовыми соединениями, отвечающими стандартам. Разрешается использовать уплотнители, такие как пенька с подходящей замазкой, или тефлоновая лента.
- При помощи медной трубы, соединения которой должны состоять из муфт с торцевым уплотнением.
- При помощи гибкой несварной трубы из нержавеющей стали, длиной не более 2 м и уплотнительными прокладками, соответствующими нормам.

При использовании газа из баллона, когда газ подается в прибор при помощи регулятора давления в соответствии с действующими стандартами, прибор подключается следующим образом:

- При помощи медной трубы, соединения которой должны состоять из муфт с торцевым уплотнением.
- При помощи гибкой несварной трубы из нержавеющей стали, длиной не более 2 м и уплотнительными прокладками, соответствующими нормам. Желательно использовать специальный переходник для гибких труб, облегчающий соединение с патрубком шланга регулятора давления в баллоне. Такой переходник можно приобрести в специализированных магазинах.
- При помощи резинового шланга, соответствующего стандартам, диаметром 8 мм и длиной не менее 400 мм и не более 1500 мм. Такой шланг должен быть надежно зафиксирован патрубком для шланга при помощи предохранительного зажима, определенного стандартами.

# УСТАНОВКА

## 9) ЭЛЕКТРИЧЕСКОЕ ПОДКЛЮЧЕНИЕ

*Электрическое подсоединение прибора должно осуществляться с соблюдением действующих стандартов и норм.*

Перед подключением прибора убедитесь в том, что:

- Электрическая мощность питающей сети и розетки соответствуют максимальной мощности прибора (сверьтесь с маркировочной табличкой, расположенной на обратной стороне варочной поверхности);
- Розетка или система надежно заземлены в соответствии с действующими стандартами и нормами. Производитель снимает с себя ответственность в случае не выполнения данных норм.

*Если прибор подключается к электросети через розетку:*

- Подсоедините к кабелю стандартную штепсельную вилку, соответствующую мощности, указанной на маркировочной табличке.
- Подсоедините провода согласно рис. 20, уделяя особое внимание следующим соответствиям:

**Буква L (под напряжением) = коричневый провод;**

**Буква N (ноль) = синий провод;**

**Символ заземления = желто-зеленый провод**

- Подводящий кабель должен располагаться таким образом, чтобы не подвергаться нагреву свыше 75 К.

Не используйте для подсоединения удлинители, переходники или тройники, поскольку это может привести к опасному перегреву.

*Если прибор подключается непосредственно к электрической сети:*

- Установите между прибором и электросетью многополюсный автоматический выключатель, соответствующий максимально допустимой нагрузке прибора, с минимальным размыканием контактов 3 мм.
- Помните, что провод заземления не должен прерываться автоматическим выключателем.
- В качестве альтернативы, электронное подсоединение может быть защищено высокочувствительным дифференциальным выключателем.

Настоятельно рекомендуется подсоединить соответствующий желто-зеленый провод заземления к надежному заземляющему устройству.

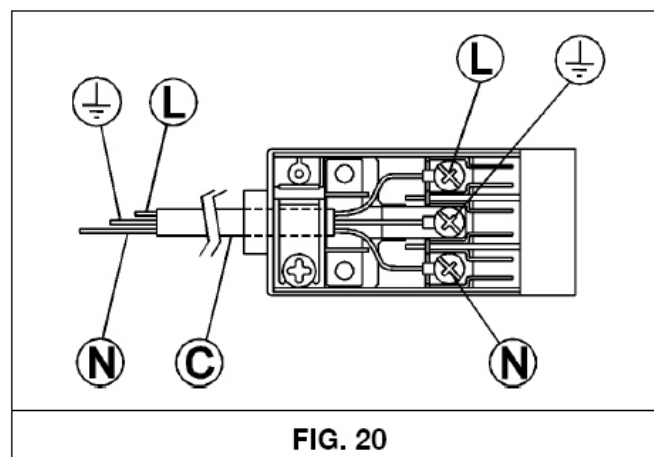
### **ПРЕДУПРЕЖДЕНИЯ:**

*Все наши приборы разработаны и произведены в соответствии с Европейскими стандартами EN 60 335-1 и EN 60 335-2-6 с соответствующими дополнениями и изменениями.*

*Прибор соответствует положениям следующих директив ЕС:*

- 89/336 + 92/31 + 93/68 по электромагнитной безопасности.
- 73/23 + 93/68 по электрической безопасности.

- Если шнур питания не поставляется вместе с прибором, подсоедините кабель с подходящим сечением к соединительному щитку, так чтобы провод заземления был длиннее подводящих проводов. (См. таблицу в данном руководстве).



# РЕГУЛИРОВКА

*Перед тем, как приступить к выполнению регулировок, отключите прибор от электросети. По окончании переналадки или регулировки специалист должен восстановить все пломбы. Наши конфорки не требуют первичной регулировки потока воздуха.*

## 10) ВЕНТИЛИ

*Регулировка положения «Минимум»*

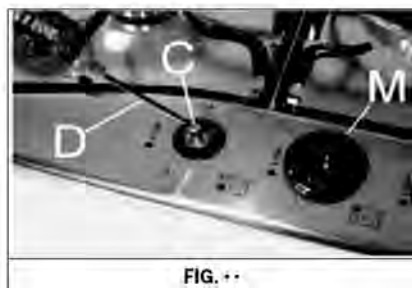
- Зажгите конфорку и поверните соответствующую ей ручку в положение «Минимум» (маленькое пламя рис. 1).

Снимите ручку вентиля «М» (рис. \*\*), которая просто надевается на стержень и ничем не закреплена.

- Вставьте маленькую отвертку «D» в отверстие «С» (рис. \*\*) и поворачивайте стопорный винт вправо или влево до тех пор, пока пламя конфорки не отрегулируется до соответствующей позиции «Минимум».

Проверьте, чтобы при быстром переходе из положения «Максимум» в положение «Минимум» пламя не гасло.

*Подразумевается, что вышеописанная регулировка может осуществляться только для конфорок, работающих на газе типа G20. Для конфорок, работающих на газе типа G30 или G31, винт должен быть закручен до конца.*



## 11) ЗАМЕНА ФОРСУНОК

Существует возможность приспособления конфорок к различным типам газа путем установки форсунок, подходящих для необходимого типа газа. Для этого сначала гаечным ключом «В» снимите рассекаТЕЛЬ конфорки. Затем открутите форсунку «А» (см. рис. 16) и установите форсунку, соответствующую тому типу газа, который Вы используете.

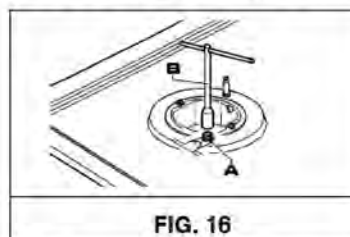
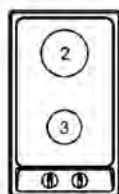
Рекомендуем прикручивать форсунки крепко.

*После замены форсунок необходимо отрегулировать конфорки, как описано в параграфе 11.*

*Затем специалист должен восстановить пломбы.*

Для удобства установщика ниже приводится таблица со следующими данными: расход газа для различных конфорок, диаметр форсунок и рабочее давление различных типов газа.

## РАСПОЛОЖЕНИЕ КОНФРОК НА ВАРОЧНОЙ ПОВЕРХНОСТИ



## ДРУГИЕ РЫНКИ

КОНФРОКИ		ГАЗ	РАБОЧЕЕ ДАВЛЕНИЕ Мбар	РАСХОД ГАЗА		ДИАМЕТР ФОРСУНКИ	ПРОИЗВОДИТЕЛЬН ОСТЬ ПО ТЕПЛУ (Вт)		ОБВОД 1/100 мм
№	НАЗВАНИЕ			Г/ч	Л/ч		Мин.	Макс.	
2	БЫСТРАЯ	БУТАН	28-30	196		80	750	2700	41
		ПРОПАН	37	192		80	750	2700	41
		ПРИРОДНЫЙ	20		267	117 S	750	2800	41
3	ВСПОМОГАТЕЛЬНАЯ	БУТАН	28-30	73		50	400	1000	30
		ПРОПАН	37	71		50	400	1000	30
		ПРИРОДНЫЙ	20		95	72 X	400	1000	30
1	СВЕРХБЫСТРАЯ	БУТАН	28-30	225		85	1400	3100	62
		ПРОПАН	37	220		85	1400	3100	62
		ПРИРОДНЫЙ	20		295	121 Y	1400	3100	62

## ПРЕОБРАЗОВАНИЯ

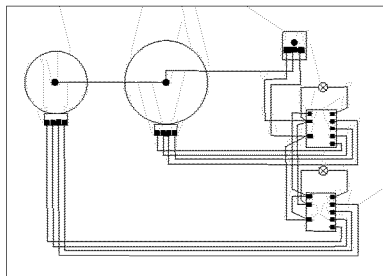
Перед проведением каких-либо операций всегда отключайте прибор от электро- и газовой сети.

### б) ПРЕОБРАЗОВАНИЕ ТИПА ВХОДА

Стандартное оборудование прибора предназначено для однофазного подсоединения. В любом случае, систему питания прибора можно переоборудовать в трехфазную, осуществив необходимые преобразования.

Для этого, выполняйте следующие инструкции:

- а) переместите соединительные провода на клемму согласно схеме на рис. 25 (прикреплена к корпусу).
- б) вставьте кабель ввода с соответствующим сечением в патрон.
- в) подсоедините кабели фазы в клемму, а провод заземления в соответствующую клемму.
- г) зафиксируйте входящий кабель соответствующим стопором для кабеля.



# ТЕКУЩЕЕ ОБСЛУЖИВАНИЕ

*Перед тем, как приступить к каким-либо операциям по текущему обслуживанию, отключите прибор от электросети.*

## 7) ЗАМЕНА ДЕТАЛЕЙ

Для замены деталей, расположенных внутри прибора, необходимо вынуть прибор из мебели, в которую он встроен, перевернуть его, открутить винты и снять дно.

После выполнения вышеописанных действий, можно приступить к замене плит, переключателей, клемм и подводящего кабеля.

## 8) ТЕХНИЧЕСКИЕ ХАРАКТЕРИСТИКИ КОМПОНЕНТОВ ЭЛЕКТРООБОРУДОВАНИЯ

Для облегчения работ по техническому обслуживанию, далее приводится таблица, в которой указаны характеристики деталей электрооборудования.

### МОЩНОСТЬ ДЕТАЛЕЙ ЭЛЕКТРООБОРУДОВАНИЯ (FV3VR/FM3VR)

Название	Вт
Электрический нагревательный элемент <b>140 мм «Hilight»</b>	<b>1200</b>
Электрический нагревательный элемент <b>180 мм «Hilight»</b>	<b>1800</b>
Электрический нагревательный элемент двойной варочной зоны конусный <b>180 / 120 мм «Hilight»</b>	<b>1700</b>
Электрический нагревательный элемент двойной варочной зоны овальный <b>265 / 170 мм «Hilight»</b>	<b>2400</b>

### ТИПЫ И СЕЧЕНИЯ ПОДВОДЯЩИХ КАБЕЛЕЙ

ТИП ВАРОЧНОЙ ПОВЕРХНОСТИ	ТИП КАБЕЛЯ	ОДНОФАЗНОЕ ПИТАНИЕ
FV3XG/FV3EG FV3XW/FV3EW	H05 RR - F (резиновый) H05 VV - F (резиновый)	Сечение 3 x 0,75 мм <sup>2</sup>
FV3XE FV3EE	H05 RR - F (резиновый) H05 VV - F (резиновый)	Сечение 3 x 1,5 мм <sup>2</sup>
FV3VR/FM3VR	H05 RR - F H05 VV - F	Сечение 3 x 1,5 мм <sup>2</sup>

### **ВНИМАНИЕ!!!**

*В случае замены подводящего кабеля, установщик должен оставлять провод заземления длиннее фазовых проводов (рис. 26), и следовать инструкциям, приведенным в параграфе 9.*

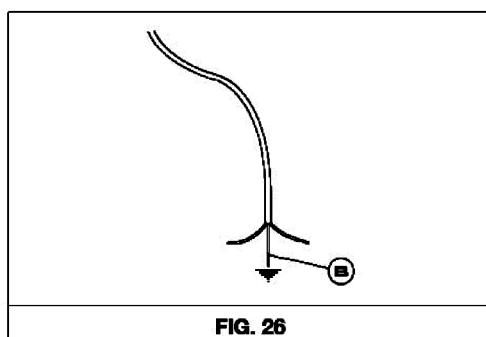


FIG. 26



## ТЕКУЩЕЕ ОБСЛУЖИВАНИЕ

### МОЩНОСТЬ ДЕТАЛЕЙ ЭЛЕКТРООБОРУДОВАНИЯ FV3XE / FV3EE

ТИП	ДИАМЕТР	МОЩНОСТЬ (Вт)
Обычная конфорка на 7 положений с предохранителем	145	1000
Обычная конфорка на 7 положений с предохранителем	180	1500
Быстрая конфорка на 7 положений	145	1500
Быстрая конфорка на 7 положений	180	2000

#### 6) ЗАМЕНА ДЕТАЛЕЙ ФРИТЮРНИЦЫ

Для замены деталей, находящихся внутри фритюрницы следует поднять нагревательный элемент и зафиксировать его в вертикальном положении. Затем следует вынуть котел и открутить четыре винта, находящиеся под ним (см. рис. 8). Теперь можно отсоединить рабочую поверхность и получить доступ ко всем деталям, находящимся внутри.

При обратной сборке рабочей поверхности следите за тем, чтобы не повредить кабели электропитания и убедитесь, что они правильно расположены вдоль стенки прибора.

## ТЕХНИЧЕСКИЕ ХАРАКТЕРИСТИКИ, ПРИВЕДЕННЫЕ В ТАБЛИЧКЕ ДАННЫХ

### 1 ГАЗОВАЯ КОНФОРКА «ДОМИНО» (FV3XW/FV3EW)

G30 БУТАН = 30 мбар  
G20 ПРИРОДНЫЙ = 20 мбар

Общая номинальная газовая  
мощность = 3100 кВт  
Общий расход газа = 295 л / ч

Напряжение = 230 - 240 V ~  
Частота = 50/60 Гц

### 1 ГАЗОВЫЕ КОНФОРКИ «ДОМИНО» (FV3XG/FV3EG)

G30 БУТАН = 30 мбар  
G20 ПРИРОДНЫЙ = 20 мбар

Общая номинальная газовая  
мощность = 4 кВт  
Общий расход газа = 381 л / ч

Напряжение = 230 - 240 V ~  
Частота = 50/60 Гц

### 2 ЭЛЕКТРОКОНФОРКИ «ДОМИНО» (FV3XE/FV3EE)

Напряжение = 230 - 240 V ~  
Частота = 50/60 Гц  
Номинальная электрическая  
мощность = 2500 1000 W

### 2 ЭЛЕКТРОКОНФОРКИ «ДОМИНО» С ТАЙМЕРОМ (FV3XE/FV3EE)

Напряжение = 230 - 240 V ~  
Частота = 50/60 Гц  
Номинальная электрическая  
мощность = 3500

## ТЕХНИЧЕСКИЕ ХАРАКТЕРИСТИКИ, ПРИВЕДЕННЫЕ В ТАБЛИЧКЕ ДАННЫХ

<b>МОДЕЛЬ <i>FV3VR/FM3VR</i> 1 НАГРЕВАТЕЛЬНЫЙ ЭЛЕМЕНТ (1 ИСТОЧНИК ТЕПЛА С ДВОЙНОЙ ЗОНОЙ ОВАЛЬНЫЙ «HIGHLIGHT»)</b>	
Напряжение	230 – 240 V~
Частота	50-60 Гц
Общая мощность	2400 Вт

<b>МОДЕЛЬ <i>FV3VR/FM3VR</i> 2 НАГРЕВАТЕЛЬНЫХ ЭЛЕМЕНТА (2 ИСТОЧНИКА ТЕПЛА «HIGHLIGHT»)</b>	
Напряжение	230 – 240 V~
Частота	50-60 Гц
Общая мощность	3000 Вт

<b>МОДЕЛЬ <i>FV3VR/FM3VR</i> 2 НАГРЕВАТЕЛЬНЫХ ЭЛЕМЕНТА (2 ИСТОЧНИКА ТЕПЛА «HIGHLIGHT»)</b>	
Напряжение	230 – 240 V~
Частота	50-60 Гц
Общая мощность	2900 Вт

## ТЕХНИЧЕСКОЕ ОБСЛУЖИВАНИЕ И ЗАПАСНЫЕ ЧАСТИ

Перед отгрузкой с завода-изготовителя данный прибор был испытан и отрегулирован экспертами и специалистами для обеспечения наилучших результатов его эксплуатации.

Любой ремонт или регулировка, которые могут понадобиться впоследствии, должны производиться квалифицированными специалистами с особой осторожностью и вниманием.

Поэтому в случае необходимости ремонта или регулировки рекомендуем обращаться в ближайший авторизованный сервисный центр, указывая характер неисправности и модель прибора.

Обратите внимание, что оригинальные запасные части можно приобрести только в авторизованных сервисных центрах или в авторизованных розничных точках продажи.

Вышеуказанная информация напечатана на маркировочной табличке, прикрепленной на внутренней стороне прибора, а также на упаковочной этикетке.

Эта информация позволит техническому специалисту подобрать необходимые запасные части и обеспечить своевременный ремонт. Советуем записать эти данные в следующую табличку:

**МАРКА:** .....

**МОДЕЛЬ:** .....

**СЕРИЯ:** .....