

## 10 СВИДЕТЕЛЬСТВО О ПРИЕМКЕ И ПРОДАЖЕ

Зонт вытяжной DAVOLINE 50П-290-ПЗЛ ЗВ-290-50-161 УХЛ4.2  
EUROPA 50П-290-ПЗЛ ЗВ-290-50-162 УХЛ4.2

DAVOLINE 60П-290-ПЗЛ ЗВ-290-60-163 УХЛ4.2  
EUROPA 60П-290-ПЗЛ ЗВ-290-60-164 УХЛ4.2



**МЕ10**

соответствует требованиям ТУ 3468-031-07610279-08, нормативных документов безопасности, санитарно-эпидемиологическим правилам и нормам, ЭМС, ГОСТ Р 51317.3.2-2006 (МЭК 61000-3-2:2005); ГОСТ Р 51317.3.3-2008 (МЭК 61000-3-3:2005); ГОСТ Р 51318.14.1-2006 (СИСПР 14-1:2005); ГОСТ Р 51318.14.2-2006 (СИСПР 14-2:2001); ГОСТ Р 52161.2.31-2007 (МЭК 60335-2-31:2002).

Сертификат соответствия № ТС **TC RU C-RU.ME.10.B.00242** срок действия по 24.11.2016 г, выдан органом по сертификации бытовой электротехники ООО "ТЕСТБЭТ", Россия, г. Москва.

Экспертное заключение № 1002 от 08.06.2011 выдано ФГУЗ "Центр гигиены и эпидемиологии в Калужской области", г. Калуга, Россия.

Дата выпуска \_\_\_\_\_ Штамп ОТК \_\_\_\_\_

Продан \_\_\_\_\_ Штамп продавца \_\_\_\_\_

## 11 ГАРАНТИИ ИЗГОТОВИТЕЛЯ

11.1 Гарантийный срок эксплуатации зонта вытяжного - 12 месяцев со дня продажи через розничную сеть. Установленный срок службы зонта не менее 10 лет. Гарантия не распространяется на электролампы.

### Адрес изготовителя:

248033, Россия, г. Калуга, проезд 2-й Академический, 13  
ОАО "ЭЛМАТ", [www.elikor.com](http://www.elikor.com)  
Сервисная служба: тел. (4842) 50-05-05  
Бесплатная горячая линия: 8-800-555-12-55



# ЗОНТ ВЫТЯЖНОЙ

## EUROPA DAVOLINE



## РУКОВОДСТВО ПО ЭКСПЛУАТАЦИИ

*Благодарим Вас  
за покупку вытяжного зонта  
торговой марки «ELIKOR».  
Надеемся, он будет соответствовать  
всем Вашим требованиям, и Вы в дальнейшем  
также будете доверять марке «ELIKOR».*

1.12.11 ПЖГКМ 3.384.155 РЭ

8.6 Замену электрической лампы накаливания производите в следующей последовательности:

- выньте вилку шнура электропитания из розетки электросети;
- дайте лампе остыть, если свет был включен;
- снимите решетку (рис. 4);
- неисправная лампа выкручивается против часовой стрелки и заменяется на новую, такой же модели и мощности (макс. 40Вт);
- установите решетку на место.

## 9 ПРАВИЛА ХРАНЕНИЯ

**ВНИМАНИЕ! На период гарантийного срока сохраняйте руководство..**

9.1 Зонт вытяжной должен храниться в упаковке завода изготовителя в закрытом помещении при температуре от -50 до +40°С. При этом относительная влажность воздуха при температуре+15°С не должна превышать 80%.

## ЗАЩИТА ОКРУЖАЮЩЕЙ СРЕДЫ.

По окончании срока эксплуатации не выбрасывайте вытяжной зонт вместе с обычными бытовыми отходами, а сдавайте в специальные пункты приема. Поступая так, вы способствуете делу охраны окружающей среды.



позиция 0 - вентилятор выключен;  
позиция 1 - минимальная скорость работы вентилятора;  
позиция 2 - средняя скорость работы вентилятора;  
позиция 3 - максимальная скорость работы вентилятора.

Правый переключатель регулирует режим освещения в соответствии с обозначением:  
1 - включено; 0 - выключено.

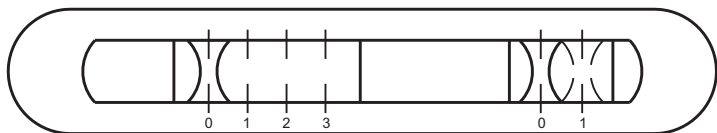


РИС. 7

## 8 ТЕХНИЧЕСКОЕ ОБСЛУЖИВАНИЕ

8.1 При проведении технического обслуживания необходимо строго руководствоваться требованиями безопасности (раздел 4).

8.2 Очистку загрязненных поверхностей производить мягкой салфеткой, смоченной водой с нейтральным моющим средством, используемым для мытья посуды, или денатурированным спиртом.

8.3 Очистка или замена фильтра:

- откройте решетку сместив зажимы по направлению стрелки (рис. 4);
- уберите фиксаторы, которые удерживают фильтр на решетке;
- алюминиевый фильтр промойте с помощью щетки горячим водным раствором нейтрального моющего средства вручную или в посудомоечной машине (при 60°C). Сильно загрязненный фильтр не следует мыть в посудомоечной машине вместе с посудой.

- акриловый фильтр замените на новый после изменения цвета индикаторных полос.

**ВНИМАНИЕ:** алюминиевый фильтр должен очищаться через каждые 4 недели. Обязательно высушите фильтр перед установкой его в зонт! Недопустимо попадание воды в электродвигатель, переключатели и патрон лампы! Включайте зонт только после полного высыхания всех его поверхностей!

8.4 Алюминиевые или акриловые фильтры предназначены для задержки частиц жира, которые образуются при приготовлении пищи, поэтому они должны всегда использоваться, как в вытяжной, так и в рециркуляционной конфигурации.

8.5 Угольный фильтр используется только при работе зонта в режиме рециркуляции. Обычно через четыре месяца угольный фильтр требует замены.

**Фильтр нельзя чистить и использовать повторно.**

Угольный фильтр не содержит вредных веществ. Его можно утилизировать как обычный мусор.

## Типы зонтов вытяжных



«EUROPA»



«DAVOLINE»

## Содержание

1 Общие указания.....	5
2 Технические данные.....	6
3 Комплектность.....	6
4 Требования безопасности.....	6
5 Устройство.....	8
6 Подготовка к работе.....	8
7 Порядок работы.....	9
8 Техническое обслуживание.....	10
9 Правила хранения.....	11
10 Свидетельство о приемке и продаже.....	12
11 Гарантии изготовителя.....	12

### 6.3 Режим вытяжки:

- присоедините к изделию воздуховод. Соединение осуществляется с помощью специального пластикового переходника, который вы найдете внутри корпуса изделия. Зафиксируйте переходник в верхнем положении (рис. 6).

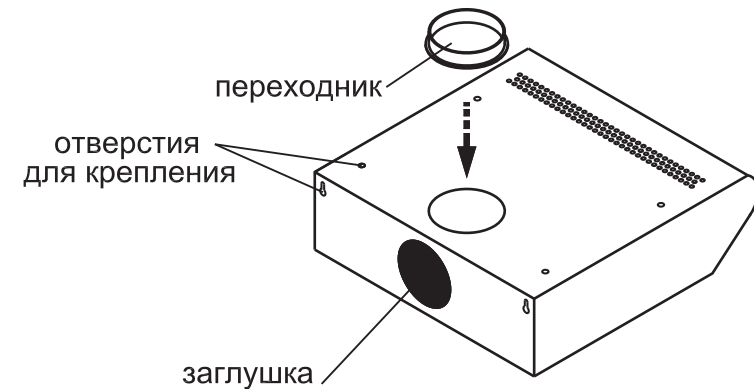


РИС. 6

- Заглушкой (рис. 6) закройте отверстие на задней стенке изделия.  
- Фиксатор (рис. 5) должен находиться в положении вытяжка (положение "А").  
Возможно присоединение воздуховода к задней стенке зонта вытяжного, тогда верхнее отверстие закройте заглушкой, а переходник установите в отверстие на задней стенке

### 6.4 Крепление вытяжного зонта.

#### 6.4.1 Крепление к верхней полке мебели над плитой .

При установке зонта соблюдайте указания п.1.2 ( рис.1). Разметьте и просверлите четыре отверстия, согласно отверстиям для крепления на верхней панели корпуса зонта вытяжного (рис. 6). Затем прикрепите зонт к полке.

На задней стенке зонта имеются отверстия для дополнительного крепления зонта к стене.

6.5 При работе зонта вытяжного в режиме вытяжки подсоедините воздуховод к вентиляционной решетке.

**ВНИМАНИЕ:** в зависимости от варианта монтажа используйте шурупы и дюбели, соответствующие типу стены (например: железобетон, гипсокартон и т.д.).

## 7 ПОРЯДОК РАБОТЫ

7.1 Рекомендуется включать зонт вытяжной перед началом приготовления пищи и оставлять прибор включенным примерно на 15 минут после завершения приготовления, чтобы обеспечить удаление загрязненного воздуха.

7.2 Включение зонта производится при помощи ползункового переключателя (рис. 7). Левый переключатель регулирует скорость работы вентилятора:

## 5. УСТРОЙСТВО

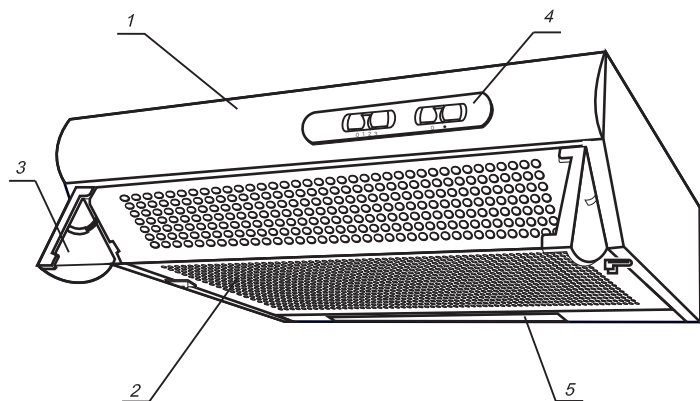


РИС. 3

- 1 - Корпус с вентилятором.  
2 - Решетка с фильтром.  
3 - Козырек со стеклом.  
4 - Переключатель.  
5 - Стекло фонаря.

## 6 ПОДГОТОВКА К РАБОТЕ

6.1 Установите лампу 40 Вт в ламподержатель.

6.2 Режим рециркуляции:

- откройте решетку, (рис.4);
- установите угольный фильтр (рис. 5).

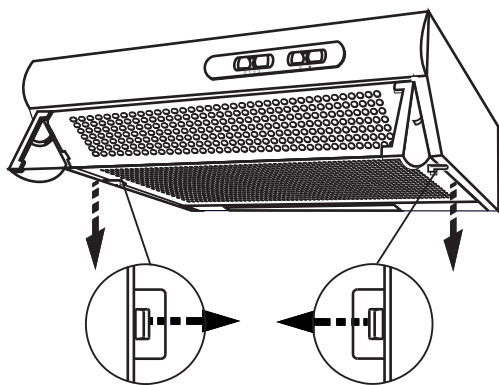


РИС. 4

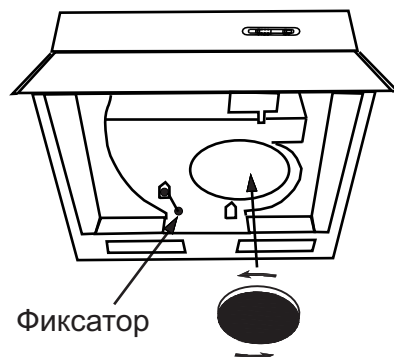


РИС. 5

- установите фиксатор на букву "F"-Фильтрация".

## Вниманию потребителей!

При покупке вытяжного зонта убедитесь:

- в нормальном функционировании зонта;
- в комплектности по разделу 3;
- в отсутствии механических повреждений;
- в наличии штампа продавца и даты продажи в руководстве по эксплуатации.

После хранения вытяжного зонта в холодном помещении или после перевозки в зимних условиях перед включением в сеть необходимо выдержать его при комнатной температуре (+18...+20°C) не менее 2 час.

Перед установкой вытяжного зонта на кухне внимательно ознакомьтесь с настоящим руководством.

Зонт вытяжной используется в следующих режимах:

- в режиме "фильтрация" (рециркуляция) - воздух очищается и поступает обратно в помещение;
- в режиме "вытяжка" - воздух удаляется за пределы помещения. Для эксплуатации зонта вытяжного в режиме "вытяжка" необходимо приобрести воздуховод внутренним диаметром соответствующим переходнику зонта и вентиляционную решетку.

## 1 ОБЩИЕ УКАЗАНИЯ

1.1 Зонт вытяжной (в дальнейшем именуемый зонт) предназначен для очистки или удаления воздуха, поднимающегося от плиты в бытовых кухнях.

1.2 Устанавливайте зонт на высоте, как показано на рис. 1.

1.3 С целью достижения наибольшей воздухопроизводительности при наименьшем шуме при работе в режиме вытяжки, рекомендуем выполнять воздуховоды минимальной длины и с наименьшим количеством изгибов. Уменьшение диаметра воздуховода не допускается.

1.4 При эксплуатации зонта в режиме вытяжки обеспечьте достаточное поступление свежего воздуха в помещение.

1.5 Если зонт используется в режиме рециркуляции воздуха (с угольным фильтром), то эксплуатация возможна без каких-либо ограничений. Выбор режима рециркуляции предпочтительнее, так как не требуется установка воздуховода

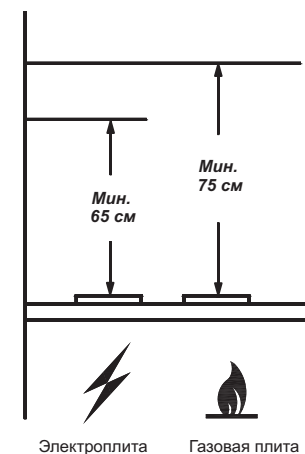


РИС. 1

## 2 ТЕХНИЧЕСКИЕ ДАННЫЕ

2.1 Воздухопроизводительность, м³/час, max	290
2.2 Уровень шума, дБА, не более	
в режиме рециркуляции	57
в режиме вытяжки	54
2.3 Номинальное напряжение, В; частота, Гц	220; 50
2.4 Потребляемая мощность, Вт, не более	160
в том числе ламп, Вт	1x40
2.5 Класс защиты	II по ГОСТ МЭК 335-1
2.6 Степень защиты от влаги	обычное исполнение
2.7 Режим работы	продолжительный
2.8 Климатическое исполнение	УХЛ4.2 по ГОСТ15150

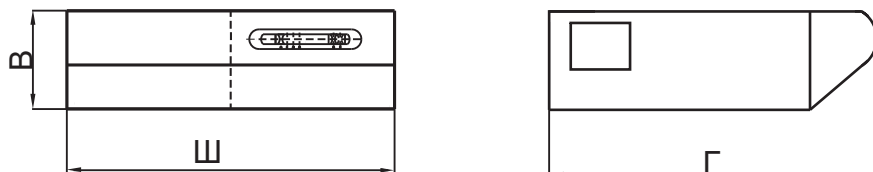


РИС. 2

Наименование	Габаритные размеры, см ШxГxВ	Масса, кг (без упаковки)	Тип угольного фильтра
EUROPA 50П-290-ПЗЛ	50x49x15	6,1	Ф-03
EUROPA 60П-290-ПЗЛ	60x49x15	6,7	
DAVOLINE 50П-290-ПЗЛ	50x49x15	6,1	
DAVOLINE 60П-290-ПЗЛ	60x49x15	6,7	

## 3 КОМПЛЕКТНОСТЬ

3.1 Зонт вытяжной	1 шт.
3.2 Фильтр угольный	1 шт.
3.3 Лампа накаливания	1 шт.
3.4 Заглушка	1 шт.
3.5 Переходник	1 шт.
3.6 Руководство по эксплуатации	1 шт.
3.7 Упаковка	1 шт.

## 4 ТРЕБОВАНИЯ БЕЗОПАСНОСТИ

4.1 Все работы по монтажу, ремонту, замене лампы и других электрических деталей, очистке загрязненных поверхностей, снятию съемных частей, производите при извлеченной вилке шнура электропитания из розетки электросети.

4.2 ЗАПРЕЩАЕТСЯ включать зонт в сеть с напряжением и частотой, не соответствующими указанным в технических данных (220В±10%, 50Гц±2%).

4.3 Не прикасайтесь к лампе во время ее включенного состояния и прилегающим к ней поверхностям. Даже через некоторое время после ее выключения еще имеется риск ожога.

4.4 Эксплуатируйте вытяжной зонт только с установленной лампой. Неисправные лампы следует сразу же заменять.

4.5 Ежемесячно производите очистку загрязненных поверхностей. Загрязненный фильтр уменьшает производительность зонта и появляется риск возникновения пожара!

4.6 Зонт устанавливайте над плитой в соответствии с рис. 1.

4.7 Не допускайте возникновения факельного пламени под зонтом! Пламя газовых конфорок всегда должно быть закрыто посудой. Сильный нагрев пламенем газовых конфорок может повредить вытяжной зонт.

4.8 Работы по поиску и устранению неисправностей (кроме замены лампы) должны выполняться лицом, обученным правилам работы с электроустановками. При повреждении шнура питания его следует заменить аналогичным шнуром, приобретаемым у изготовителя или его агента.

4.9 Зонт предназначен только для очистки или удаления воздуха. Оберегайте его от статических и динамических нагрузок.

4.10 При работе зонта в режиме вытяжки одновременно с отопительным оборудованием, которое используется с вытяжными трубами (отопительные системы, проточные водонагреватели или котлы, работающие на газе, жидком или твердом топливе), необходимо обеспечить подачу воздуха в объеме, достаточном для сгорания топлива. При подаче воздуха в недостаточном объеме, возникает опасность отравления газообразными продуктами сгорания, которые всасываются обратно в помещение.

4.11 В режиме вытяжки загрязненный воздух не должен выходить в вытяжное отверстие, используемое для удаления запахов из приборов, сжигающих газ или другие виды топлива (не применяют к приборам, которые только направляют воздух обратно в комнату).

4.12 Данный прибор НЕ предназначен для использования людьми (включая детей), у которых есть физические, нервные или психические отклонения или недостаток опыта и знаний, за исключением случаев, когда за такими лицами осуществляется надзор или проводится их инструктирование относительно использования данного прибора лицом, отвечающим за их безопасность. Необходимо осуществлять надзор за детьми с целью недопущения их игр с прибором.