

## 10 СВИДЕТЕЛЬСТВО О ПРИЕМКЕ И ПРОДАЖЕ

Зонт вытяжной Графит 60Н-700-Э4Г ЗВ-700-60-420 УХЛ4.2



МЕ10

соответствует требованиям ТУ 3468-031-07610279-08, нормативных документов безопасности, санитарно-эпидемиологическим правилам и нормам, ЭМС, ГОСТ Р 51317.3.2-2006 (МЭК 61000-3-2:2005); ГОСТ Р 51317.3.3-2008 (МЭК 61000-3-3:2005); ГОСТ Р 51318.14.1-2006 (СИСПР 14-1:2005); ГОСТ Р 51318.14.2-2006 (СИСПР 14-2:2001); ГОСТ Р 52161.2.31-2007 (МЭК 60335-2-31:2002).

Сертификат соответствия № ТС **TC RU C-RU.ME.10.B.00544** срок действия по 25.05.2017 г., выдан органом по сертификации бытовой электротехники ООО "ТЕСТБЭТ", Россия, г. Москва.

Экспертное заключение № 956 от 29.05.2012 выдано ФГУЗ "Центр гигиены и эпидемиологии в Калужской области", г. Калуга, Россия.

Дата выпуска \_\_\_\_\_ Штамп ОТК \_\_\_\_\_

Продан \_\_\_\_\_ Штамп продавца \_\_\_\_\_

## 11 ГАРАНТИИ ИЗГОТОВИТЕЛЯ

Гарантийный срок эксплуатации зонта - 12 месяцев, вентилятора - 60 месяцев, со дня продажи через розничную сеть. Установленный срок службы зонта не менее 10 лет. Гарантия не распространяется на электролампы.

## ЗАЩИТА ОКРУЖАЮЩЕЙ СРЕДЫ.

По окончании срока эксплуатации не выбрасывайте вытяжной зонт вместе с обычными бытовыми отходами, а сдавайте в специальные пункты приема. Поступая так, вы способствуете делу охраны окружающей среды.



## Адрес изготовителя:

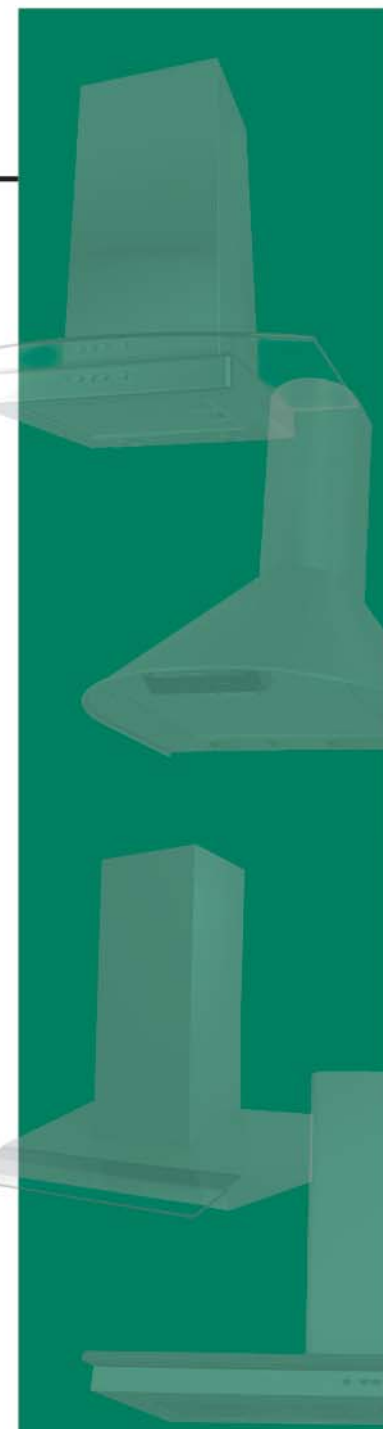
248033, Россия, г. Калуга, проезд 2-й Академический, 13  
ЗАО "ЭЛМАТ", [www.elikor.com](http://www.elikor.com)  
Сервисная служба: тел. (4842) 50-05-05  
Бесплатная горячая линия: 8-800-555-12-55



# ЗОНТ ВЫТЯЖНОЙ Графит



## РУКОВОДСТВО ПО ЭКСПЛУАТАЦИИ



*Благодарим Вас  
за покупку вытяжного зонта  
торговой марки «ELIKOR».  
Надеемся, он будет соответствовать  
всем Вашим требованиям, и Вы в дальнейшем  
также будете доверять марке «ELIKOR».*

15.06.12 ПЖГКМ 3.384.232 РЭ

Первым нажатием кнопки вентилятор включается, вторым - выключается. Переход к более высокой или низкой скорости производится нажатием соответствующей кнопки.

Кнопкой с обозначением  включается таймер. При включенном таймере

вентилятор отключается через 15 минут. Если необходимо отключить таймер раньше, то нужно повторно нажать на любую кнопку включения скорости вентилятора.

При включении освещения, вентилятора или таймера на соответствующей кнопке включается индикатор подсветки.

## 8 ТЕХНИЧЕСКОЕ ОБСЛУЖИВАНИЕ

8.1 При проведении технического обслуживания необходимо строго руководствоваться требованиями безопасности (раздел 4).

8.2 Очистку загрязненных поверхностей производите мягкой салфеткой, смоченной водой с нейтральным моющим средством, используемым для мытья посуды.

Для чистки поверхностей из нержавеющей стали не используйте средства, содержащие песок, соду, кислоты, хлориды и губки, которые могут поцарапать эти поверхности. Вытяжные зонты из нержавеющей стали требуют специальных средств по уходу за нержавеющей сталью.

8.3 Для очистки алюминиевого фильтра извлеките его из зонта (рис. 4А).

Произведите очистку фильтра с помощью щетки горячим водным раствором нейтрального моющего средства вручную или в посудомоечной машине (при 60°C). Сильно загрязненный фильтр не следует мыть в посудомоечной машине вместе с посудой.

8.4 Алюминиевый фильтр предназначен для задержки частиц жира, которые образуются при приготовлении пищи, поэтому он должен использоваться всегда

**Внимание: алюминиевый фильтр должен очищаться через каждые 4 недели. Обязательно высушите фильтр перед установкой его в зонт! Недопустимо попадание воды в электродвигатель, переключатель, светильники и трансформатор!**

**Включайте зонт только после полного высыхания всех его поверхностей!**

8.5 Замену электрической галогенной лампы производите в следующей последовательности (рис. 10):

- выньте вилку шнура электропитания из розетки электросети;
- дайте лампам остыть, если свет был включен.
- снимите крышку светильника, используя в качестве рычага плоскую отвертку;
- замените лампу аналогичной (G4 20 Вт, 12 В) и установите на место крышку;
- берите лампу только чистой тряпкой.

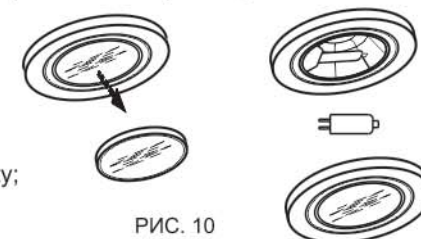


РИС. 10

**ВНИМАНИЕ! На период гарантийного срока сохраняйте руководство.**

## 9 ПРАВИЛА ХРАНЕНИЯ

9.1 Зонт должен храниться в упаковке завода изготовителя в закрытом помещении при температуре от -50 до +40 °С. При этом относительная влажность воздуха при температуре +15 °С не должна превышать 80%.

6.3 Соедините вентилятор с вентиляционной решеткой полужестким гофрированным воздуховодом (рис. 7).



РИС. 7

6.4 Установка фальштруб (рис.7). На нижней фальштрубе имеются специальные “ушки”, которые необходимо направить в пазы, расположенные на верхней панели зонта. Затем нижнюю фальштрубу необходимо зафиксировать двумя самонарезающими винтами 3,5x11мм.

Выдвиньте верхнюю фальштрубу, навесьте ее на кронштейн (рис.8) и закрепите винтами.

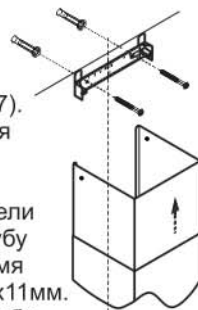


РИС. 6

6.5 Для вытяжных зонтов из нержавеющей стали:  
- снимите защитную пленку с корпуса и фальштруб;  
- будьте осторожны при

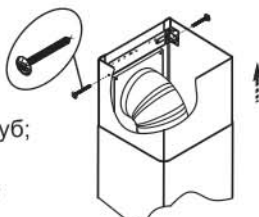


РИС. 8

установке фальштруб (рис. 7), не повредите поверхности из нержавеющей стали. Их легко поцарапать.

**Внимание:** в зависимости от варианта монтажа используйте самонарезающие винты и дюбели, соответствующие типу стены (например: железобетон, гипсокартон и т. д.). Если винты и дюбели входят в комплект поставки, следует удостовериться в том, что они подходят для того типа стены, на которой должен быть смонтирован вытяжной зонт.

## 7. ПОРЯДОК РАБОТЫ

7.1 Рекомендуется включать вытяжной зонт перед началом приготовления пищи и оставлять прибор включенным примерно на 15 минут после завершения приготовления, чтобы обеспечить удаление загрязненного воздуха.


7.2 Управление вытяжным зонтом осуществляется электронным переключателем ККВ с шестью кнопками (рис.9).



РИС. 9

Кнопка с обозначением  управляет лампами освещения.

Первым нажатием кнопки лампы включаются, вторым - выключаются. Вентилятор имеет 4 режима работы.

Кнопкой с обозначением  включается первая скорость вентилятора.

Кнопкой с обозначением  включается вторая скорость вентилятора.

Кнопкой с обозначением  включается третья скорость вентилятора.

Кнопкой с обозначением  включается четвертая скорость вентилятора.

## ЗОНТ ВЫТЯЖНОЙ



“Графит 60”  
Обозначение: ЗВ-700-60-420 УХЛ4.2



## Содержание

1 Общие указания .....	5
2 Технические данные.....	6
3 Комплектность.....	6
4 Требования безопасности.....	7
5 Устройство вытяжного зонта.....	8
6 Подготовка к работе.....	8
7 Порядок работы.....	10
8 Техническое обслуживание.....	11
9 Правила хранения.....	11
10 Свидетельство о приемке и продаже .....	12
11 Гарантии изготовителя.....	12

- совместите осевую линию шаблона с осевой линией над плитой;
- разметьте отверстия для крепления зонта по шаблону;
- просверлите четыре отверстия и забейте в них дюбели Ø10x50 мм;
- вверните два самонарезающих винта 6x50 мм (размер А, рис. 2);

- 6.1.2 Перед установкой зонта снимите алюминиевый фильтр (рис. 4, 4 А). Предварительно откройте стеклянную откидную панель:
- потяните за нижний край откидной панели, как показано на рис.4 и аккуратно откройте ее до упора;
  - снимите алюминиевый фильтр, для этого нажмите на пружинный замок фильтра и потяните его на себя (рис. 4А);
  - навесьте зонт через отверстия типа «замочная скважина» и дополнительно закрепите его двумя самонарезающими винтами 6x50 мм (размер Б, рис. 2);
  - установите фильтр на место;
  - закройте панель вручную, до момента щелчка защелки.

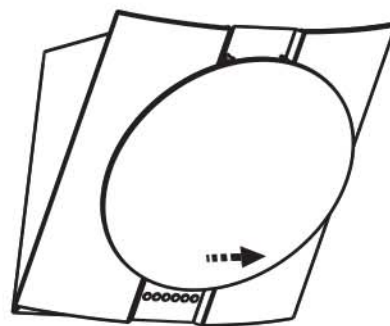


РИС. 4

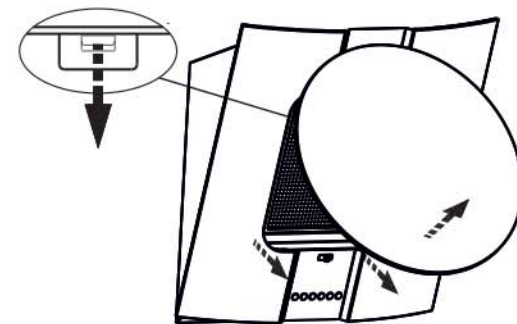


РИС. 4 А

- 6.2 Крепление кронштейна к стене:
- прежде чем прикрепить кронштейн к стене, необходимо выставить его на нужный размер (равный ширине верхней фальштрубы), для этого увеличьте размер кронштейна (если это необходимо), раздвинув его, и установите фиксатор напротив цифры 5 (см. рис. 5)
  - установите на зонт комплект из двух телескопических фальштруб;
  - верхнюю фальштрубу выдвиньте на нужную высоту;
  - сделайте отметку по верхнему краю фальштрубы и проведите горизонтальную линию, снимите фальштрубы;
  - приложите кронштейн к стене, как показано на рис. 6;
  - осевая линия кронштейна должна совпадать с осевой линией зонта, а верхний край с ранее проведенной горизонтальной линией;
  - обозначьте центры отверстий для крепления кронштейна;
  - просверлите два отверстия Ø8мм и забейте дюбели;
  - прикрепите кронштейн к стене самонарезающими винтами.

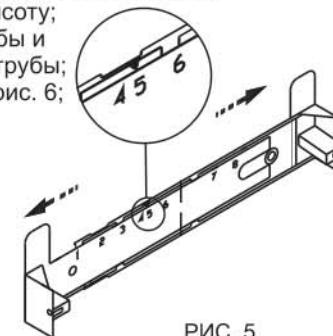


РИС. 5

## 5 УСТРОЙСТВО ВЫТЯЖНОГО ЗОНТА

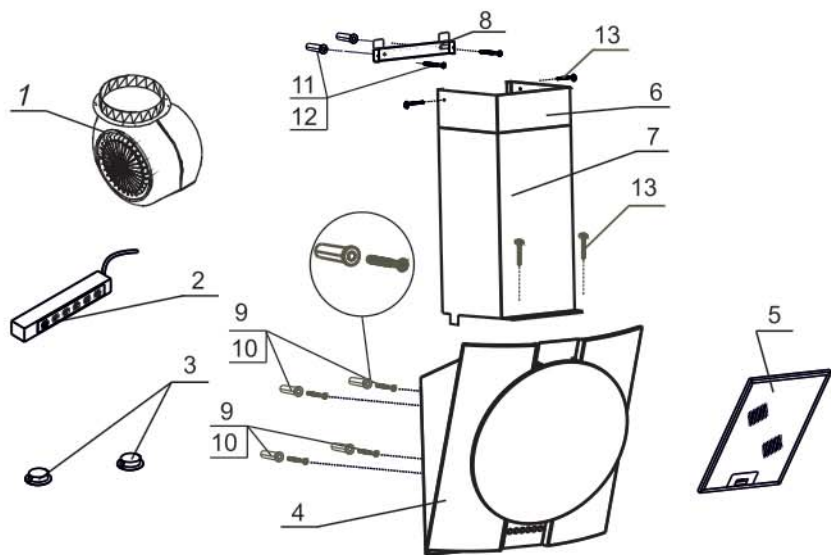


РИС. 3

- 1-Вентилятор.
- 2-Переключатель ККВ
- 3-Светильники галогенные.
- 4-Корпус зонта
- 5-Фильтр алюминиевый.
- 6,7-Фальштруба верхняя, фальштруба нижняя.
- 8-Кронштейн.
- 9,10-Дюбели Ø10x50 и винты самонарезающие 6x50 для крепления зонта к стене.
- 11,12-Дюбели Ø8 мм и винты 4,2x32 для крепления кронштейна к стене.
- 13-Винты самонарезающие 3,5x11 для крепления верхней фальштрубы к кронштейну и нижней фальштрубы к корпусу зонта.

## 6 ПОДГОТОВКА К РАБОТЕ

Нельзя начинать монтаж вытяжного зонта и снимать защитную пленку с зонтов из нержавеющей стали, пока Вы не убедитесь в его технической исправности путем подключения к электрической сети и проверки всех функций. Защитную пленку с зонтов вытяжных из нержавеющей стали рекомендуется снимать после окончания монтажа.

### 6.1 Крепление вытяжного зонта :

Разметку отверстий на стене при монтаже зонта производите при помощи монтажного шаблона:

- всегда устанавливайте зонт над центральной частью варочной панели.
- разметьте линию установки нижней части зонта над плитой (рис.1);
- разметьте осевую вертикальную линию по центру участка, предусмотренного для установки зонта;
- совместите линию установки нижней кромки соответствующего зонта (шаблон) с горизонтальной линией над плитой, размеченной ранее;

## Вниманию потребителей!

При покупке вытяжного зонта убедитесь:

- в нормальном функционировании зонта;
- в комплектности по разделу 3;
- в отсутствии механических повреждений;
- в наличии штампа продавца и даты продажи в руководстве по эксплуатации.

После хранения вытяжного зонта в холодном помещении или после перевозки в зимних условиях перед включением в сеть необходимо выдержать его при комнатной температуре (+18...+20°C) не менее 2 час. Перед установкой вытяжного зонта на кухню внимательно ознакомьтесь с настоящим руководством.

Зонт вытяжной работает только в режиме "вытяжки" - воздух удаляется за пределы помещения.

Для эксплуатации зонта необходимо приобрести полужесткий гофрированный воздуховод (либо его аналог)внутренним диаметром 150 мм и соответствующую вентиляционную решетку.

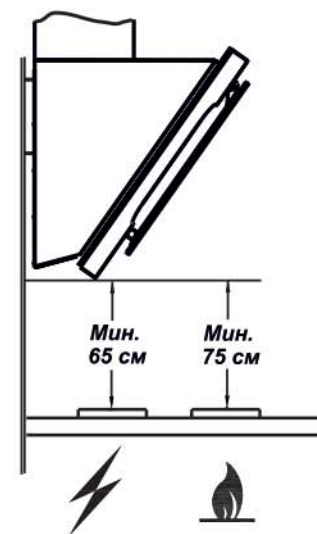
## 1 ОБЩИЕ УКАЗАНИЯ

1.1 Вытяжной зонт (в дальнейшем именуемый «зонт») предназначен для удаления воздуха, поднимающегося от плиты в бытовых кухнях.

1.2 Зонт устанавливайте над плитой, как показано на рис. 1.

1.3 С целью достижения наибольшей воздухопроизводительности при наименьшем шуме от зонта в режиме вытяжки, рекомендуем выполнять воздуховоды минимальной длины и с наименьшим количеством изгибов. Уменьшение диаметра воздуховода не допускается.

1.4 При эксплуатации зонта в режиме вытяжки обеспечьте достаточное поступление свежего воздуха в помещение.



Электроплита Газовая плита

РИС. 1



## 2 ТЕХНИЧЕСКИЕ ДАННЫЕ

2.1 Воздухопроизводительность зонта, м <sup>3</sup> /час, max	650
2.2 Уровень шума, дБА., не более	58
2.3 Номинальное напряжение, В, частота, Гц	220,50
2.4 Номинальное напряжение галогенных ламп, В	12
2.5 Потребляемая мощность, Вт, не более в том числе ламп, Вт	225 2x20
2.6 Класс защиты	I по ГОСТ МЭК 335-1
2.7 Степень защиты от влаги	обычное исполнение
2.8 Режим работы	продолжительный
2.9 Климатическое исполнение	УХЛ4.2 по ГОСТ15150

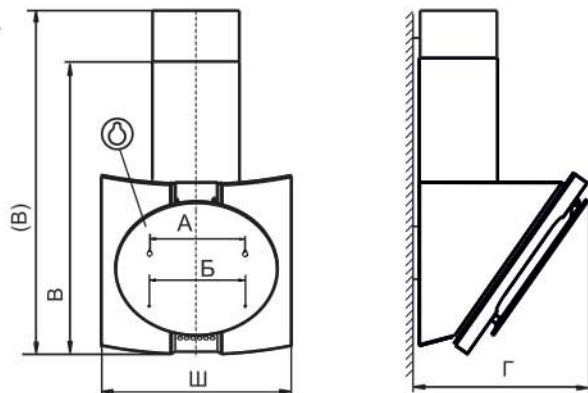


РИС. 2

ТАБЛ.1

Наименование	Габаритные размеры, см ШxГxВ(В)	Масса, кг (без упаковки)	Тип угольного фильтра
Графит 60Н-700-Э4Г	59x49x91(128)	21	не предусмотрен

**В** - высота зонта с нижней фальштрубой.

**(В)** - высота зонта с максимально выдвинутой верхней фальштрубой .

## 3 КОМПЛЕКТНОСТЬ

3.1 Зонт вытяжной	1 шт.
3.2 Фальштруба верхняя	1 шт.
3.3 Фальштруба нижняя	1 шт.
3.4 Кронштейн для фальштрубы	1 шт.
3.5 Крепежные изделия:	
винт самонарезающий 3,5x11	4 шт.
4,2x32	2 шт.
6x50	4 шт.
дюбель пластмассовый Ø8	2 шт.
Ø10x50	4 шт.

3.6 Руководство по эксплуатации	1 шт.
3.7 Монтажный шаблон	1 шт.
3.8 Упаковка	1 шт.

## 4 ТРЕБОВАНИЯ БЕЗОПАСНОСТИ

**4.1** Все работы по монтажу, ремонту, замене ламп и других электрических деталей, очистке загрязненных поверхностей, снятию съемных частей производите при извлеченной вилке шнура электропитания из розетки электросети.

**4.2** Зонт допускается включать только в евровилку с заземленным контактом.

**4.3 ЗАПРЕЩАЕТСЯ** включать зонт в сеть с напряжением и частотой, не соответствующими указанным в технических данных (220В±10%, 50Гц±2%).

**4.4** Не прикасайтесь к лампам во время их включенного состояния и прилегающим к ним поверхностям. Даже через некоторое время после их выключения еще имеется риск ожога.

**4.5** Эксплуатируйте вытяжной зонт только с установленными лампами. Неисправные лампы следует сразу же заменять.

**4.6** Ежемесячно производите очистку загрязненных поверхностей и жиропоглощающего алюминиевого фильтра (раздел 8). Если очистка фильтра не производится в соответствии с руководством по эксплуатации, то уменьшается производительность зонта и появляется риск возгорания фильтра! Никогда не эксплуатируйте зонт без установленного фильтра!

**4.7** Устанавливайте зонт над плитой в соответствии с рис. 1.

**4.8** Не допускайте возникновения факельного пламени под зонтом! Пламя газовых конфорок всегда должно быть закрыто посудой. Сильный нагрев пламенем газовых конфорок может повредить вытяжной зонт.

**4.9** Работы по поиску и устранению неисправностей (кроме замены лампы) должны выполняться лицом, обученным правилам работы с электроустановками. При повреждении шнура питания его следует заменить аналогичным шнуром, приобретаемым у изготовителя или его агента.

**4.10** Зонт предназначен только для удаления воздуха. Оберегайте его от статических и динамических нагрузок.

**4.11** При работе зонта в режиме вытяжки одновременно с отопительным оборудованием, которое используется с вытяжными трубами (отопительные системы, проточные водонагреватели или котлы, работающие на газе, жидком или твердом топливе), необходимо обеспечить подачу воздуха в объеме, достаточном для сгорания топлива. При подаче воздуха в недостаточном объеме возникает опасность отравления газообразными продуктами сгорания, которые всасываются обратно в помещение.

**4.12** В режиме вытяжки загрязненный воздух не должен выходить в вытяжное отверстие, используемое для удаления запахов из приборов, сжигающих газ или другие виды топлива.

**4.13** Данный прибор НЕ предназначен для использования людьми (включая детей), у которых есть физические, нервные или психические отклонения или недостаток опыта и знаний, за исключением случаев, когда за такими лицами осуществляется надзор или проводится их инструктирование относительно использования данного прибора лицом, отвечающим за их безопасность. Необходимо осуществлять надзор за детьми с целью недопущения их игр с прибором.