

## 11 СВИДЕТЕЛЬСТВО О ПРИЕМКЕ И ПРОДАЖЕ

Зонт вытяжной Агат 60Н-1000-Е4Г 3В-1000-60-152 УХЛ4.2

Агат 90Н-1000-Е4Г 3В-1000-90-203 УХЛ4.2



соответствует требованиям ТУ 3468-031-07610279-08, нормативных документов безопасности, санитарно-эпидемиологическим правилам и нормам, ЭМС, ГОСТ Р 51317.3.2-2006 (МЭК 61000-3-2:2005); ГОСТ Р 51317.3.3-2008 (МЭК 61000-3-3:2005); ГОСТ Р 51318.14.1-2006 (СИСНР 14-1:2005); ГОСТ Р 51318.14.2-2006 (СИСНР 14-2:2001); ГОСТ Р 52161.2.31-2007 (МЭК 60335-2-31:2002).

Сертификат соответствия № ТС **TC RU C-RU.ME.10.B.00025** срок действия по 16.06.2016 г, выдан органом по сертификации бытовой электротехники ООО "ТЕСТБЭТ", Россия, г. Москва.

Экспертное заключение № 956 от 29.05.2012 выдано ФГУЗ "Центр гигиены и эпидемиологии в Калужской области", г. Калуга, Россия.

Дата выпуска \_\_\_\_\_ Штамп ОТК \_\_\_\_\_

Продан \_\_\_\_\_ Штамп продавца \_\_\_\_\_

## 12 ГАРАНТИИ ИЗГОТОВИТЕЛЯ

Гарантийный срок эксплуатации зонта - 12 месяцев, вентилятора - 60 месяцев, со дня продажи через розничную сеть. Установленный срок службы зонта не менее 10 лет. Гарантия не распространяется на электролампы.

## ЗАЩИТА ОКРУЖАЮЩЕЙ СРЕДЫ.

По окончании срока эксплуатации не выбрасывайте вытяжной зонт вместе с обычными бытовыми отходами, а сдавайте в специальные пункты приема. Поступая так, вы способствуете делу охраны окружающей среды.



### Адрес изготовителя:

248033, Россия, г. Калуга, проезд 2-й Академический, 13  
ЗАО "ЭЛМАТ", [www.elikor.com](http://www.elikor.com)  
Сервисная служба: тел. (4842) 50-05-05  
Бесплатная горячая линия: 8-800-555-12-55



## ЗОНТ ВЫТЯЖНОЙ



## РУКОВОДСТВО ПО ЭКСПЛУАТАЦИИ

*Благодарим Вас  
за покупку вытяжного зонта  
торговой марки «ELIKOR».  
Надеемся, он будет соответствовать  
всем Вашим требованиям, и Вы в дальнейшем  
также будете доверять марке «ELIKOR».*

15.06.12 ПЖГКМ 3.384.150 РЭ

Для чистки поверхностей из нержавеющей стали не используйте средства, содержащие песок, соду, кислоты, хлориды и губки, которые могут поцарапать эти поверхности. Вытяжки из нержавеющей стали требуют специальных средств по уходу за нержавеющей сталью.

8.3 Для очистки алюминиевого фильтра извлеките его из зонта (рис. 4) и произведите очистку с помощью щетки горячим водным раствором нейтрального моющего средства вручную или в посудомоечной машине (при 60°C).

Для чистки поверхностей из нержавеющей стали не используйте средства, содержащие песок, соду, кислоты, хлориды и губки, которые могут поцарапать эти поверхности.

8.4 Алюминиевые фильтры предназначены для задержки частиц жира, которые образуются при приготовлении пищи, поэтому они должны использоваться всегда.

**ВНИМАНИЕ:** алюминиевые фильтры должны очищаться через каждые 4 недели. Обязательно высушите фильтры перед установкой их в зонт! Недопустимо попадание воды в электродвигатель, переключатель и патроны ламп! Включайте зонт только после полного высыхания всех его поверхностей!

8.5 Замена электрической галогенной лампы (рис. 10) :

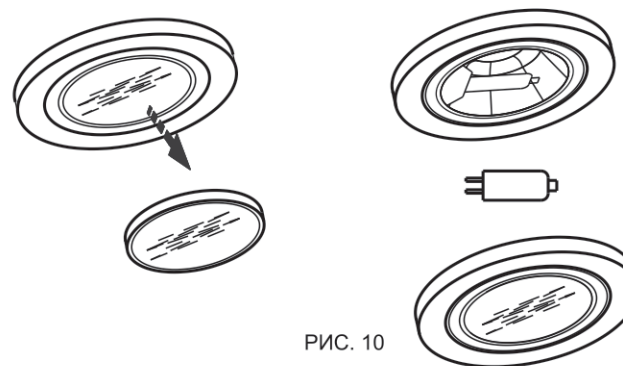


РИС. 10

- выньте вилку шнура электропитания из розетки электросети;
- дайте лампам остыть, если свет был включен;
- снимите крышку светильника, используя в качестве рычага плоскую отвертку;
- замените лампу аналогичной (G4 20 Вт, 12 В) и установите на место крышку;
- берите лампу только чистой тряпкой.

**ВНИМАНИЕ!** На период гарантийного срока сохраняйте руководство.

## 9 ПРАВИЛА ХРАНЕНИЯ

9.1 Зонт должен храниться в упаковке завода изготовителя в закрытом помещении при температуре от -50 до +40°C. При этом относительная влажность воздуха при температуре +15°C не должна превышать 80%.

**ВНИМАНИЕ:** в зависимости от варианта монтажа используйте самонарезающие винты и дюбели, соответствующие типу стены (например: железобетон, гипсокартон и т. д.). Если винты и дюбели входят в комплект поставки, следует удостовериться в том, что они подходят для того типа стены, на которой должен быть смонтирован вытяжной зонт.

## 7 ПОРЯДОК РАБОТЫ

7.1 Рекомендуется включать вытяжной зонт перед началом приготовления пищи и оставлять прибор включенным примерно на 15 минут после завершения приготовления, чтобы обеспечить удаление загрязненного воздуха.

7.2 Управление вытяжным зонтом производится сенсорным переключателем с цифровым индикатором скорости вентилятора.


Сенсорный переключатель (рис.9) имеет четыре сенсорные панели управления и цифровой индикатор, который показывает скорость вентилятора от "0" - вентилятор выключен и до "4" - максимальная скорость.



РИС.9

Панель с обозначением  управляет лампами освещения.

При касании этой панели лампы включаются, при повторном касании - выключаются.


Панелью с обозначением  включается вентилятор, а также уменьшается скорость до полной остановки.

При касании панели  увеличивается скорость вентилятора.

1, 2, 3 скорости - продолжительный режим работы вентилятора.

4 скорость - форсированный режим работы.

При работе в этом режиме индикатор начинает мигать и через 10 минут скорость вентилятора переключается на 3.

Панелью  включается таймер. При включенном таймере мигает точка в углу индикатора, а вентилятор автоматически отключается через 15 минут.

## 8 ТЕХНИЧЕСКОЕ ОБСЛУЖИВАНИЕ

8.1 При проведении технического обслуживания необходимо строго руководствоваться требованиями безопасности (раздел 4).

8.2 Очистку загрязненных поверхностей производить мягкой салфеткой, смоченной водой с нейтральным моющим средством, используемым для мытья посуды, или денатурированным спиртом.

## Типы зонтов вытяжных



«Агат 60»

Обозначение: ЗВ-1000-60-152 УХЛ 4.2



«Агат 90 »

Обозначение: ЗВ-1000-90-203 УХЛ 4.2

## Содержание

1. Общие указания .....	5
2. Технические данные.....	6
3. Комплектность.....	6
4. Требования безопасности.....	6
5. Устройство.....	7
6. Подготовка к работе.....	8
7. Порядок работы.....	10
8. Техническое обслуживание.....	10
9. Правила хранения.....	11
10. Свидетельство о приемке и продаже .....	12
11. Гарантии изготовителя.....	12

ТАБЛ. 2

Наименование	А (см)	Б (см)	Д (см)	Е (см)
Агат 60Н-1000-Е4Г	23	23	24	34
Агат 90Н-1000-Е4Г				

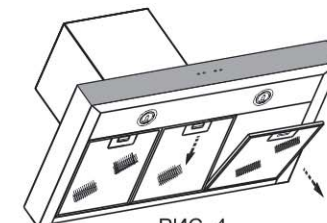


РИС. 4

### 6.2 Крепление кронштейна к стене:

- прежде чем прикрепить кронштейн к стене, необходимо выставить его на нужный размер (равный ширине верхней фальштрубы). Увеличьте размер кронштейна (если это необходимо), раздвинув его, и установите фиксатор напротив цифры 7 (см. рис. 5)

- установите на зонт комплект из двух телескопических фальштруб;

- верхнюю фальштрубу выдвиньте на нужную высоту;

- сделайте отметку по верхнему краю фальштрубы

и проведите горизонтальную линию, снимите фальштрубы;

- приложите кронштейн к стене, как показано

на рис. 6;

- осевая линия кронштейна должна совпадать с осевой линией зонта, а верхний край с ранее проведенной горизонтальной линией;

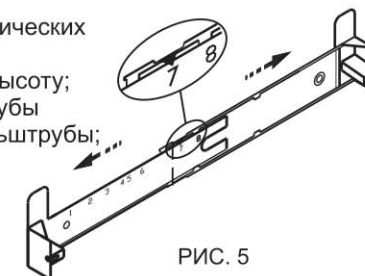
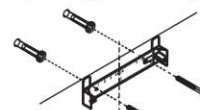


РИС. 5



- обозначьте центры отверстий для крепления кронштейна;

- просверлите два отверстия Ø8 мм и забейте дюбели;

- прикрепите кронштейн к стене винтами.

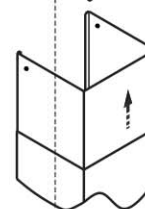


РИС. 6

6.3 Соедините вентилятор с вентиляционной решеткой полужестким гофрированным воздуховодом (рис. 7).

6.4. Установите фальштрубы.

Выдвиньте верхнюю фальштрубу, навесьте ее на кронштейн (рис.8) и закрепите винтами 3,5x11мм.

6.5 Для вытяжных зонтов из нержавеющей стали:

- снимите защитную пленку с корпуса и фальштруб;

- будьте осторожны при установке фальштруб, не повредите поверхности из нержавеющей стали. Их легко поцарапать.

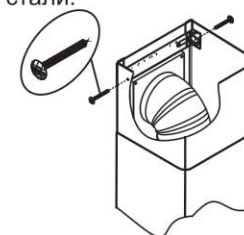


РИС. 8

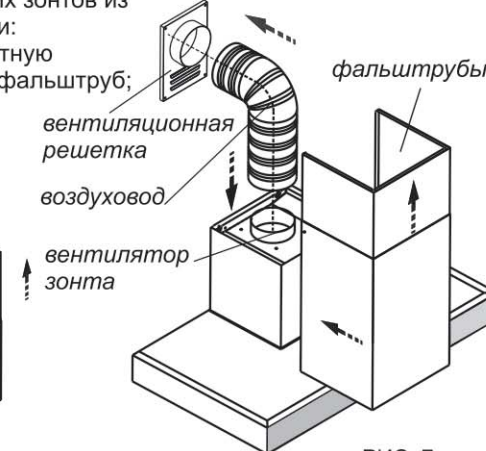


РИС. 7

- 1 - Вытяжная группа с переключателем и проводами.
- 1.1-Вентилятор.
- 1.2-Переключатель сенсорный.
- 2 - Светильники галогенные.
- 3 - Корпус зонта.
- 4 - Фильтры алюминиевые.
- 5, 6 - Фальштруба верхняя, фальштруба нижняя.
- 7 - Кронштейн.
- 8, 9 - Дюбели Ø8мм и винты 4,2x32 для крепления зонта и кронштейна для верхней фальштрубы к стене.
- 10 -Винты самонарезающие 3,5x11 для крепления верхней фальштрубы.

## 6 ПОДГОТОВКА К РАБОТЕ

**Нельзя начинать монтаж вытяжного зонта и снимать защитную пленку с зонтов из нержавеющей стали, пока Вы не убедитесь в его технической исправности путем подключения к электрической сети и проверки всех функций. Защитную пленку с зонтов вытяжных из нержавеющей стали рекомендуется снимать после окончания монтажа.**

### 6.1 Крепление вытяжного зонта (рис.3):

- всегда устанавливайте зонт над центральной частью плиты.
- разметьте линию установки нижней части зонта над плитой (рис. 1);
- разметьте осевую вертикальную линию по центру участка, предусмотренного для установки зонта ;
- разметьте линию на расстоянии «Е» от нижней части зонта;
- разметьте центры отверстий на стене согласно размеру «А» так, чтобы размер «А» был поделен пополам относительно осевой линии.
- разметьте центры отверстий согласно размерам «Д» и «Б»;

**ВНИМАНИЕ: при наличии шаблона для разметки, производите разметку при монтаже зонта по шаблону;**

- просверлите четыре отверстия для установки дюбелей Ø8 мм и забейте их.
- вверните два самонарезающих винта (размер «А»);
- перед установкой зонта снимите алюминиевые фильтры, для этого нажмите на пружинный замок на фильтре и потяните фильтр вниз и на себя (рис. 4);
- навесьте зонт через отверстия типа «замочная скважина» и дополнительно закрепите двумя винтами (размер «Б»). Установите фильтры.

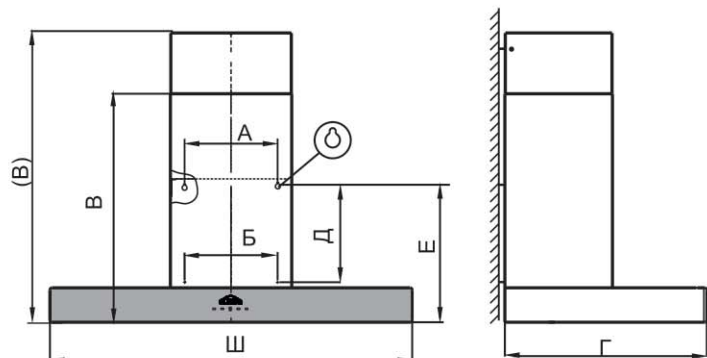


РИС. 3

## Вниманию потребителей!

При покупке вытяжного зонта убедитесь:

- в нормальном функционировании зонта;
- в комплектности по разделу 3;
- в отсутствии механических повреждений;
- в наличии штампа продавца и даты продажи в руководстве по эксплуатации и гарантийном талоне.

После хранения вытяжного зонта в холодном помещении или после перевозки в зимних условиях перед включением в сеть необходимо выдержать его при комнатной температуре (+18...+20°C) не менее 2 час.

Перед установкой вытяжного зонта на кухне внимательно ознакомьтесь с настоящим руководством. Зонт вытяжной работает только в режиме «вытяжки» - воздух удаляется за пределы помещения.

Для эксплуатации зонта необходимо приобрести полужесткий гофрированный воздуховод (либо его аналоги) внутренним диаметром 150 мм и соответствующую вентиляционную решетку.

## 1. ОБЩИЕ УКАЗАНИЯ

1.1 Вытяжной зонт (в дальнейшем именуемый «зонт») предназначен для удаления воздуха, поднимающегося от плиты в бытовых кухнях.

1.2 Зонт устанавливайте на высоте, как показано на рис. 1.

1.3 С целью достижения наибольшей воздухопроизводительности при наименьшем шуме от зонта, рекомендуем выполнять воздуховоды минимальной длины и с наименьшим количеством изгибов. Уменьшение диаметра воздуховода не допускается.

1.4 Перед эксплуатацией вытяжного зонта убедитесь в том, что возвратный клапан, расположенный на горловине вентилятора (рис. 2), имеет свободный ход (легко поднимается вверх и опускается).

1.5 При эксплуатации зонта в режиме вытяжки обеспечьте достаточное поступление воздуха в помещение.

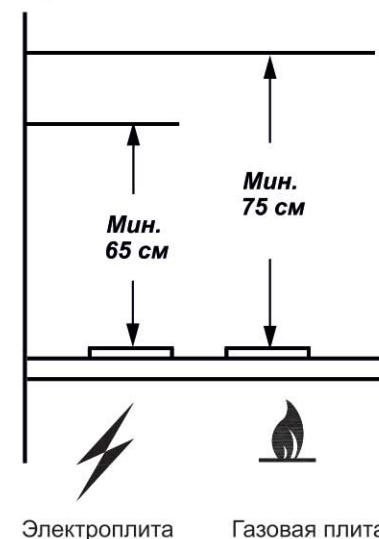


РИС. 1

## 2 ТЕХНИЧЕСКИЕ ДАННЫЕ

2.1 Воздухопроизводительность зонта, м <sup>3</sup> /час, max	1000
2.2 Уровень шума, дБА, не более	60
2.3 Номинальное напряжение, В; частота, Гц	220; 50
2.4 Номинальное напряжение галогенных ламп, В	12
2.5 Потребляемая мощность, Вт, не более в том числе ламп, Вт	280 2x20
2.6 Класс защиты	I по ГОСТ МЭК 335-1
2.7 Степень защиты от влаги	обычное исполнение
2.8 Режим работы	продолжительный
2.9 Климатическое исполнение	УХЛ4.2 по ГОСТ15150

ТАБЛ. 1

Наименование	Габаритные размеры, см ШxГxВ(В)	Масса, кг (без упаковки)
Агат 60Н-1000-Е4Г	59x50x56,5(100)	14,0
Агат 90Н-1000-Е4Г	90x50x56,5(100)	16,0

**В** - высота зонта с нижней фальштрубой.

**(В)** - высота зонта с максимально выдвинутой верхней фальштрубой.

## 3 КОМПЛЕКТНОСТЬ

3.1 Зонт вытяжной	1 шт.
3.2 Фальштруба верхняя	1 шт.
3.3 Фальштруба нижняя	1 шт.
3.4 Кронштейн	1 шт.
3.5 Крепежные изделия:	
винт самонарезающий 4,2x32	6 шт.
3,5x11	2 шт.
дюбель пластмассовый Ø8	6 шт.
3.6 Руководство по эксплуатации	1 шт.
3.7 Упаковка	1 шт.

## 4 ТРЕБОВАНИЯ БЕЗОПАСНОСТИ

4.1 Все работы по монтажу, ремонту, замене ламп и других электрических деталей, очистке загрязненных поверхностей, снятию съемных частей производите при извлеченной вилке шнура электропитания из розетки электросети.

4.2 Зонт допускается включать только в евровилку с заземленным контактом.

4.3 **ЗАПРЕЩАЕТСЯ** включать зонт в сеть с напряжением и частотой, не соответствующими указанным в технических данных (220В±10%, 50Гц±2%).

4.4 Не прикасайтесь к лампам во время их включенного состояния и прилегающим к ним поверхностям. Даже через некоторое время после их выключения еще имеется риск ожога.

4.5 Эксплуатируйте вытяжной зонт только с установленными лампами. Неисправные лампы следует сразу же заменять.

4.6 Ежемесячно производите очистку загрязненных поверхностей и жиропоглощающего алюминиевого фильтра (раздел 8). Если очистка фильтра не производится в соответствии с руководством по эксплуатации, то уменьшается производительность зонта и появляется риск возникновения

пожара! Никогда не эксплуатируйте зонт без установленного фильтра!

4.7 Устанавливайте зонт над плитой в соответствии с рис. 1.

4.8 Не допускайте возникновения факельного пламени под зонтом! Пламя газовых конфорок всегда должно быть закрыто посудой. Сильный нагрев пламенем газовых конфорок может повредить вытяжной зонт.

4.9 Работы по поиску и устранению неисправностей (кроме замены лампы) должны выполняться лицом, обученным правилам работы с электроустановками. При повреждении шнура питания его следует заменить аналогичным шнуром, приобретаемым у изготовителя или его агента.

4.10 Зонт предназначен только для удаления воздуха. Оберегайте его от статических и динамических нагрузок.

4.11 При работе зонта в режиме вытяжки одновременно с отопительным оборудованием, которое используется с вытяжными трубами (отопительные системы, проточные водонагреватели или котлы, работающие на газе, жидком или твердом топливе), необходимо обеспечить подачу воздуха в объеме, достаточном для сгорания топлива. При подаче воздуха в недостаточном объеме, возникает опасность отравления газообразными продуктами сгорания, которые всасываются обратно в помещение.

4.12 В режиме вытяжки загрязненный воздух не должен выходить в вытяжное отверстие, используемое для удаления запахов из приборов, сжигающих газ или другие виды топлива.

4.13 Данный прибор НЕ предназначен для использования людьми (включая детей), у которых есть физические, нервные или психические отклонения или недостаток опыта и знаний, за исключением случаев, когда за такими лицами осуществляется надзор или проводится их инструктирование относительно использования данного прибора лицом, отвечающим за их безопасность. Необходимо осуществлять надзор за детьми с целью недопущения их игр с прибором.

## 5 УСТРОЙСТВО ВЫТЯЖНОГО ЗОНТА

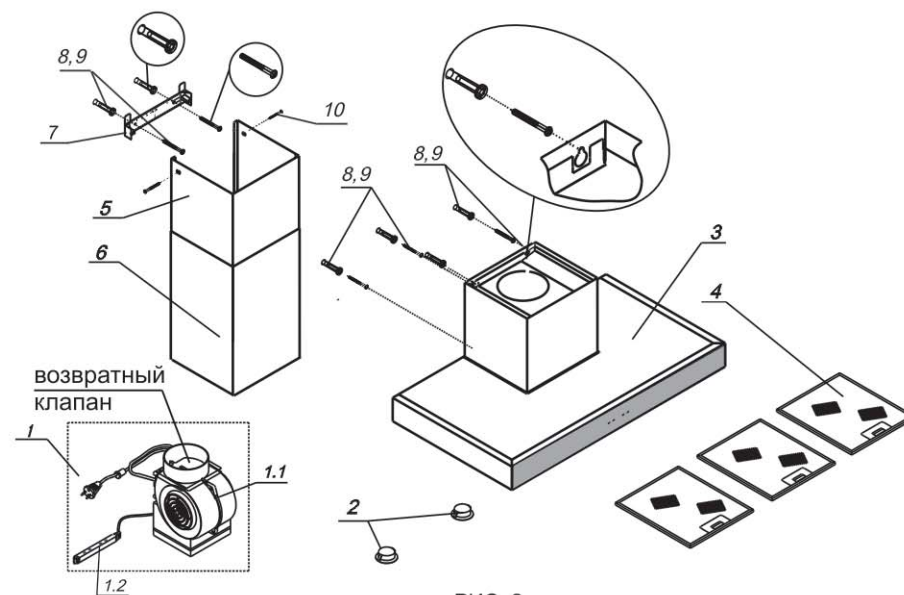


РИС. 2