



Płyta gazowa
Газовая варочная панель
Ankastre Gazli Ocak

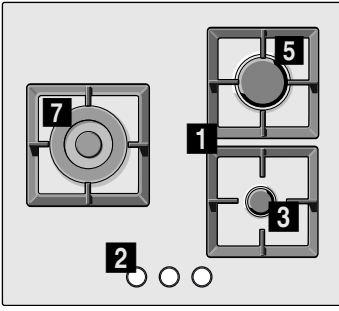


BOSCH

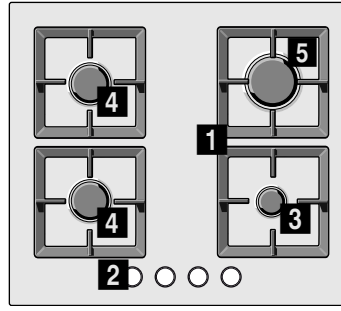
[pl] Instrukcja obsługi 3
[ru] Правила пользования 10

[tr] Kullanma kılavuzu 17

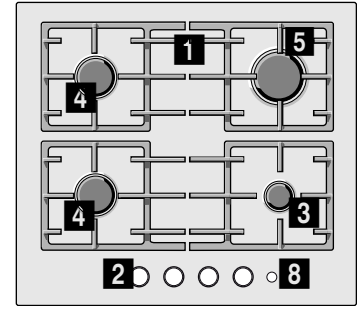
PPC6...1..
PPC6...2..



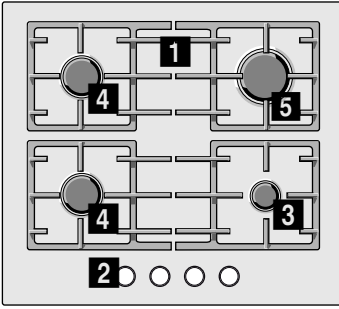
PPP6...1..
PPP6...2..



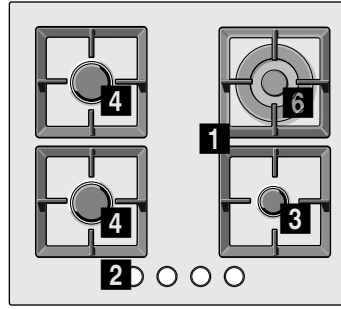
PPP6..M9..



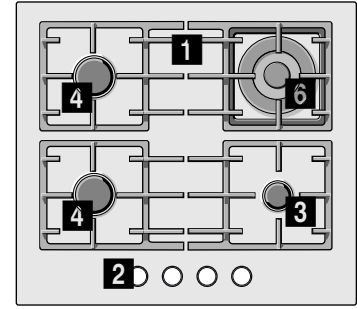
PPP6..B8.. PPP6..B9..
PPP6..C8.. PPP6..C9..



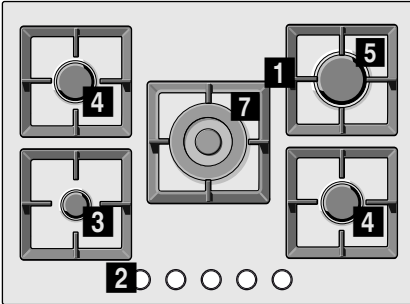
PPH6...1..
PPH6...2..



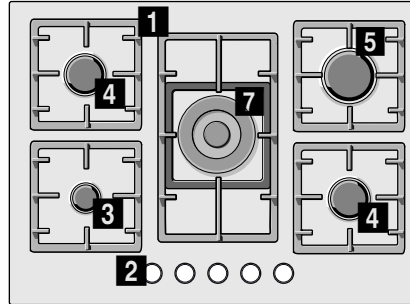
PPH6..B8.. PPH6..B9..
PPH6..C8.. PPH6..C9..



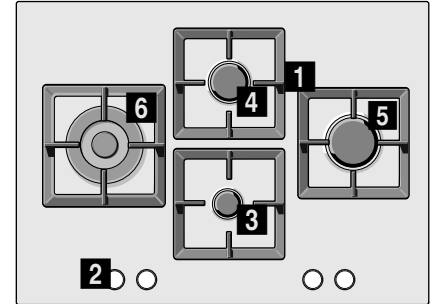
PPQ7...1.. PPQ8...1..
PPQ7...2.. PPQ8...2..



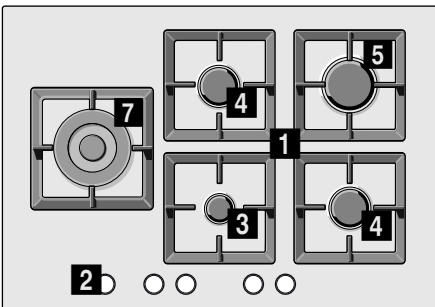
PPQ7..B9..
PPQ7..C9..



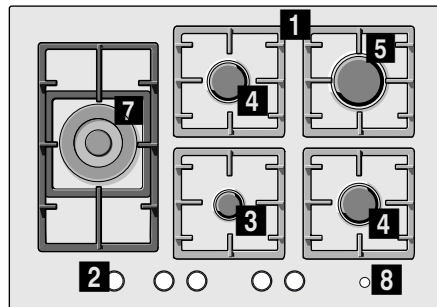
PPI7.....



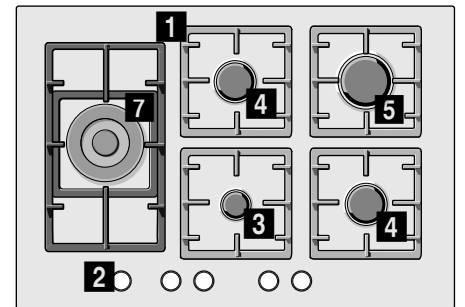
PPS8..B2..
PPS8..C2..



PPS8..M9..



PPS8..B9.. PPS9..B9..
PPS8..C9.. PPS9..C9..



- 1 Ruszty
- 2 Pokręta
- 3 Palnik pomocniczy o mocy do 1 kW
- 4 Palnik półszybki o mocy do 1,75 kW

- 5 Palnik szybki o mocy do 3 kW
- 6 Palnik wok o podwójnym wieńcu płomieni o mocy do 3,3 kW

- 7 Palnik wok o potrójnym wieńcu płomieni o mocy do 4 kW
- 8 Main Switch

- 1 Решетки
- 2 Ручки управления
- 3 Вспомогательная газовая конфорка мощностью до 1 кВт
- 4 Полубыстрая газовая конфорка мощностью до 1,75 кВт

- 5 Быстрая газовая конфорка мощностью до 3 кВт
- 6 Газовая конфорка двойного пламени мощностью до 3,3 кВт для сковороды вок

- 7 Газовая конфорка тройного пламени мощностью до 4 кВт для сковороды вок
- 8 Главный выключатель (Main Switch)

- 1 Izgaralar
- 2 Kumanda düğmeleri
- 3 1 kW'a kadar yardımcı brülör
- 4 1,75 kW'a kadar orta-hızlı brülör

- 5 3 kW'a kadar hızlı brülör
- 6 3,3 kW'a kadar çift alev çıkışlı wok tipi brülör

- 7 4 kW'a kadar üçlü alev çıkışlı wok tipi brülör
- 8 Main Switch

Wskazówki dotyczące bezpieczeństwa	3
Nowe urządzenie w Państwa domu	5
Akcesoria.....	5
Palniki gazowe	5
Zapalanie ręczne	6
Zapalanie automatyczne	6
System zabezpieczający.....	6
Gaszenie palnika.....	6
Zakres mocy gotowania	6
Wyłącznik główny / Blokowanie płyty kuchenki (Main Switch)..	6
Uwagi	6
Rady dotyczące gotowania.....	7
Naczynia do gotowania	7
Odpowiednie naczynia.....	7
Uwagi dotyczące obsługi	7
Czyszczenie i konserwacja	8

Czyszczenie	8
Konserwacja	8
Rozwiązanie nietypowych sytuacji	8
Serwis techniczny	9
Warunki gwarancji	9
Informacje o opakowaniu i postępowaniu ze użytym urządzeniem	9
Utylizacja zgodna z przepisami o ochronie środowiska naturalnego	9

Więcej informacji na temat naszych produktów, wyposażenia, części zamiennych oraz serwisu można znaleźć na stronie internetowej: www.bosch-home.com oraz w sklepie internetowym: www.bosch-eshop.com

⚠ Wskazówki dotyczące bezpieczeństwa

Proszę uważnie przeczytać poniższe wskazówki. Jedynie po zapoznaniu się z ich treścią będą Państwo potrafili obchodzić się z posiadany urządzeniem w sposób skuteczny i bezpieczny. Proszę zachować instrukcje użytkownika oraz związane z instalacją, i przekazać je wraz z urządzeniem w przypadku zmiany właściciela.

Producent nie ponosi jakiegokolwiek odpowiedzialności w przypadku, gdy zalecenia zawarte w niniejszej instrukcji nie będą przestrzegane.

Ilustracje przedstawione w niniejszej instrukcji mają charakter orientacyjny.

Do momentu zamontowania nie należy wyjmować urządzenia z opakowania ochronnego. Jeżeli zostanie zauważone jakiegokolwiek uszkodzenie urządzenia, nie należy go podłączać. Proszę wówczas skontaktować się z naszym Serwisem Technicznym.

Urządzenie spełnia wymogi klasy 3, zgodnie z normą EN 30-1-1 dotyczącą urządzeń gazowych: urządzenie do zabudowy.

Przed zainstalowaniem nowej płyty kuchenki należy upewnić się, że instalacja zostanie wykonana zgodnie z zaleceniami zawartymi w instrukcji montażu.

Nie należy instalować urządzenia na jachtach ani w przyczepach kempingowych.

To urządzenie powinno być użytkowane wyłącznie w miejscach posiadających odpowiednią wentylację.

Urządzenie nie jest przystosowane do pracy z zewnętrznym zegarem sterującym ani z systemem zdalnego sterowania.

Wszystkie czynności związane z instalacją, podłączaniem, regulacją i dostosowaniem urządzenia do innych rodzajów gazu powinny być wykonywane przez upoważnionego technika, z uwzględnieniem wszystkich norm i przepisów prawnych obowiązujących w danym kraju oraz zaleceń lokalnych dostawców energii elektrycznej i gazu. Należy zwrócić szczególną uwagę na obowiązujące przepisy w zakresie wentylacji.

Opisywane urządzenie zostało fabrycznie dostosowane do rodzaju gazu wskazanego na tabliczce znamionowej. W razie konieczności jego zmiany, należy zapoznać się z instrukcją montażu. W celu dostosowania urządzenia do zasilania innymi rodzajami gazu, zaleca się kontakt z naszym Serwisem Technicznym.

Urządzenie zostało zaprojektowane wyłącznie do użytku domowego; niedozwolone jest jego użytkowanie w zastosowaniach handlowych lub profesjonalnych. Należy używać urządzenia wyłącznie w celu gotowania, natomiast nigdy w celu ogrzewania pomieszczeń. Gwarancja będzie ważna wyłącznie w

przypadku przestrzegania przewidzianego sposobu użytkowania urządzenia.

Nie pozostawiać włączonego urządzenia bez nadzoru.

Nie należy używać innych pokrywek i barier ochronnych dla dzieci niż zalecane przez producenta płyty kuchenki. W przeciwnym razie mogą spowodować wypadek, na przykład na skutek nadmiernego nagrzania, zapalenia lub oddzielenia się fragmentów materiału.

Urządzenie mogą obsługiwać dzieci w wieku powyżej 8 lat oraz osoby z ograniczonymi zdolnościami fizycznymi, sensorycznymi lub umysłowymi, a także osoby nie posiadające wystarczającego doświadczenia lub wiedzy, jeśli pozostają pod nadzorem lub zostały pouczone, jak bezpiecznie obsługiwać urządzenie i są świadome związanego z tym niebezpieczeństwa.

Dzieci nie mogą bawić się urządzeniem. Czyszczenie i podstawowe zabiegi konserwacyjne nie mogą być wykonywane przez dzieci bez nadzoru dorosłych.

Niebezpieczeństwo deflagracji (szybkiej reakcji spalania)!

Nagromadzenie w zamkniętym pomieszczeniu większej ilości gazu bez możliwości spalania wiąże się z niebezpieczeństwem deflagracji (szybkiej reakcji spalania). Nie należy umieszczać urządzenia w miejscach narażonych na przeciągi, ponieważ mogą one powodować gaśnięcie palników. Proszę uważnie przeczytać niniejsze wskazówki i uwagi dotyczące działania palników gazowych.

Niebezpieczeństwo zatrucia!

Korzystanie ze sprzętu do gotowania, zasilanego gazem powoduje wydzielanie ciepła, wilgoci i produktów spalania w pomieszczeniu, w którym jest on zainstalowany. Należy zatem zapewnić prawidłową wentylację kuchni, zwłaszcza gdy włączona jest płyta kuchenki: pamiętać, aby otwory umożliwiające naturalną wentylację pozostawały otwarte lub zainstalować mechanizm zapewniający wentylację mechaniczną (okap z wyciągiem). Jeżeli urządzenie pracuje przez dłuższy czas z dużą mocą, może okazać się konieczne zastosowanie dodatkowej lub skuteczniejszej wentylacji: należy otworzyć okno lub zwiększyć moc systemu wentylacji mechanicznej.

Niebezpieczeństwo poparzenia!

Strefy grzejne i przylegające do nich miejsca bardzo się nagrzewają. Nigdy nie należy dotykać gorących powierzchni. Proszę uważać, aby dzieci w wieku poniżej 8 lat nie przebywały w pobliżu urządzenia.

Niebezpieczeństwo pożaru!

- Strefy grzejne bardzo się nagrzewają. Nie należy kłaść na płycie kuchenki przedmiotów łatwopalnych. Nie należy gromadzić przedmiotów na płycie kuchenki.
- Nie przechowywać ani nie używać substancji chemicznych powodujących korozję, par, substancji łatwopalnych lub produktów nieprzeznaczonych do spożycia pod urządzeniem bądź w jego pobliżu.
- Przegrzane tłuszcze lub oleje łatwo zapalają się. Podczas ogrzewania tłuszczu lub oleju, nie należy pozostawiać urządzenia bez nadzoru. Jeśli substancje te ulegną zapaleniu, nie należy gasić ognia za pomocą wody. Nakryć naczynie pokrywką w celu stłumienia ognia i wyłączyć strefę grzejną.

Niebezpieczeństwo obrażeń!

- Nagłe zmiany temperatury mogą spowodować pęknięcie szklanego elementu. W trakcie użytkowania płyty kuchenki, należy chronić urządzenie przed przeciągami i zalaniem zimnymi płynami,
- Naczynia, które posiadają uszkodzenia, mają nieodpowiednią wielkość, przekraczają brzegi płyty kuchenki lub są nieprawidłowo ustawione, mogą spowodować poważne obrażenia. Należy przestrzegać rad i wskazówek dotyczących naczyń do gotowania.
- W przypadku awarii, odciąć zasilanie elektryczne i dopływ gazu do urządzenia. W celu naprawy, prosimy wezwać nasz Serwis Techniczny.
- Nie należy wykonywać żadnych zmian we wnętrzu urządzenia. W razie potrzeby, prosimy wezwać nasz Serwis Techniczny.
- Jeśli jedno z pokręteł nie obraca się, nie należy go obracać, używając siły. Prosimy bezzwłocznie wezwać Serwis Techniczny, aby wykonał naprawę lub wymianę elementu.

Niebezpieczeństwo porażenia prądem!

- W celu oczyszczenia urządzenia, nie należy używać maszyn do czyszczenia parą wodną.

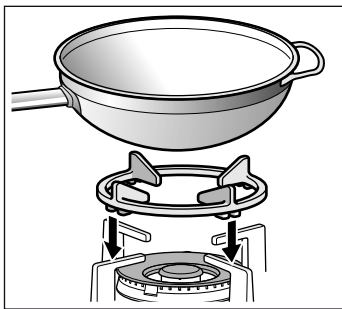
- Szczeliny lub pęknięcia w szklanym elemencie powodują ryzyko porażenia prądem. Wyłączyć bezpiecznik w skrzynce bezpieczników. Powiadomić Serwis Techniczny.

Nowe urządzenie w Państwa domu

Na stronie 2 znajduje się widok ogólny urządzenia, jak również wartości mocy poszczególnych palników.

Akcesoria

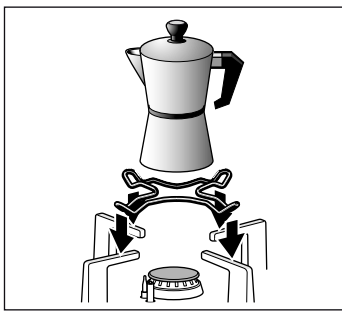
Poniższe akcesoria można nabyć w Serwisie Technicznym:



Ruszt dodatkowy wok

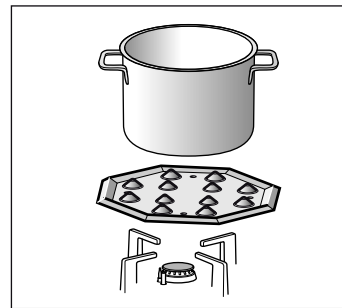
Do stosowania wyłącznie na palnikach wok, do naczyń z wklęsłym dnem.

Zaleca się korzystanie z rusztu dodatkowego wok w celu przedłużenia żywotności urządzenia.



Ruszt dodatkowy "do kawy"

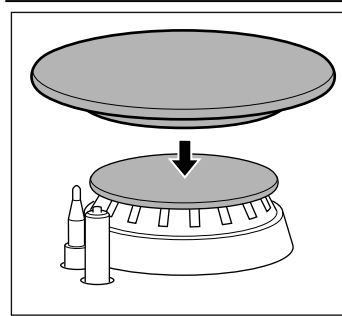
Do stosowania wyłącznie na palniku pomocniczym i do naczyń o średnicy poniżej 12 cm.



Simmer Plate

Opisywane akcesorium zostało zaprojektowane w celu zmniejszenia ilości wydzielanego ciepła przy ustawieniu mocy minimalnej.

Umieścić akcesorium bezpośrednio na ruszcie tak, aby wypustki były skierowane do góry, natomiast nigdy bezpośrednio na palniku. Na środku akcesorium postawić naczynie.



Simmer Cap

Nakładka przeznaczona jedynie do gotowania przy mocy minimalnej. W celu jej użycia należy umieścić nakładkę Simmer Cap na nakładce palnika pomocniczego.

Kod produktu

HEZ298126 Ruszt dodatkowy wok: ruszt z żeliwa (3,3 kW)

HEZ298127 Ruszt dodatkowy wok: ruszt z żeliwa (4 kW)

HEZ298110 Ruszt dodatkowy wok: Ruszt ze stali emaliowanej (3,3- 4 kW)

HEZ298114 Ruszt dodatkowy "do kawy"

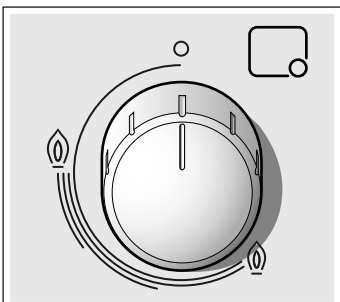
HEZ298105 Simmer Plate

HEZ298128 Simmer Cap

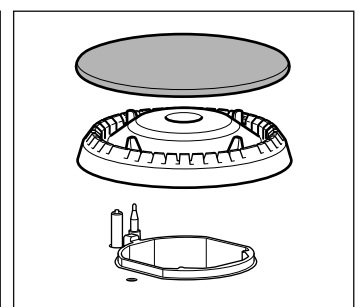
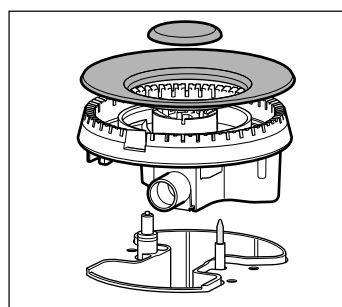
Producent nie ponosi odpowiedzialności w przypadku, gdy akcesoria te nie są używane lub są używane w sposób nieprawidłowy.

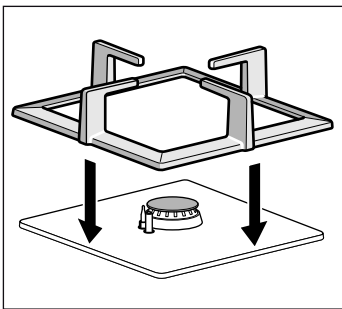
Palniki gazowe

Każde pokrętko posiada oznaczenie palnika, który obsługuje.



W celu zapewnienia prawidłowego działania urządzenia, należy upewnić się, że ruszty oraz wszystkie elementy palników są prawidłowo założone. Nie zamieniać miejscami nakładek palników.





Zapalanie ręczne

1. Docisnąć pokrętkę danego palnika i obrócić je w lewo w wybrane położenie.
2. Przybliżyć do palnika zapalarkę lub płomień (zapaloną świecę, zapalną, itp.).

Zapalanie automatyczne

W przypadku płyty kuchenki zaopatrzonej w funkcję zapalania automatycznego (świece zapłonowe):

1. Docisnąć pokrętkę wybranego palnika i obrócić je w lewo w położenie o maksymalnej mocy.
Dociśnięcie pokrętki powoduje wytwarzanie iskier we wszystkich palnikach. Zapala się płomień.
2. Zwolnić pokrętkę.
3. Obrócić pokrętkę w wybrane położenie.

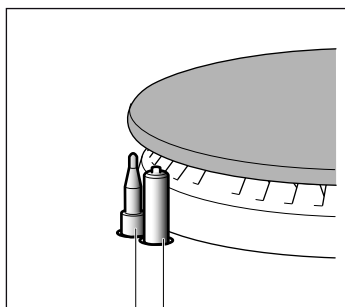
Jeżeli płomień nie zapali się, obrócić pokrętkę w położenie zgaszonego płomienia i ponownie wykonać powyższe czynności, przytrzymując pokrętkę w pozycji dociśniętej dłużej (do 10 sekund).

⚠ Niebezpieczeństwo wybuchu!

Jeśli po upływie 15 sekund płomień nie zapala się, zgasić palnik i otworzyć okno w pomieszczeniu. Odczekać co najmniej minutę przed podjęciem kolejnej próby zapalenia palnika.

System zabezpieczający

W zależności od modelu, płyta kuchenki może być zaopatrzona w system zabezpieczający (termopara), który blokuje dopływ gazu do przypadkowo zgaszonych palników.



termopara | świeca

Aby zapewnić uruchomienie tego mechanizmu:

1. W zwykły sposób zapalić palnik.
2. Przytrzymując mocno pokrętkę, dociskać je przez 4 sekundy po zapaleniu płomienia.

Gaszenie palnika

Obrócić odpowiednie pokrętkę w prawo w położenie 0.

Zakres mocy gotowania

Pokrętki stopniowe umożliwiają regulację mocy gotowania w zakresie od poziomu maksymalnego do poziomu minimalnego.

Położenie		Pokrętko zakręcone
Płomień duży		Maksymalne otwarcie lub moc i zapalenie elektryczne
Płomień mały		Minimalne otwarcie lub moc

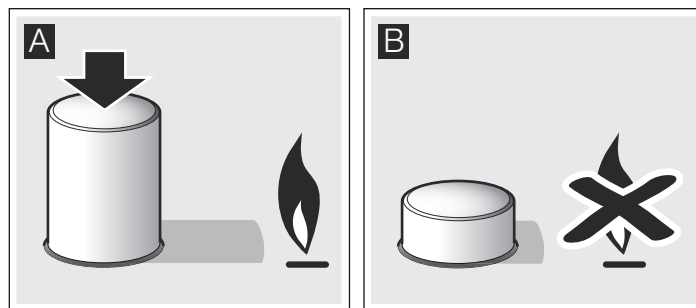
Wyłącznik główny / Blokowanie płyty kuchenki (Main Switch)

Płyta kuchenki może być wyposażona w wyłącznik główny, który odcina dopływ gazu i powoduje jednoczesne zgaszenie wszystkich palników. Opisywany wyłącznik jest bardzo przydatny, jeśli w domu są dzieci lub jeśli zaistnieje potrzeba szybkiego wyłączenia wszystkich palników.

Aby zablokować płytę kuchenki:

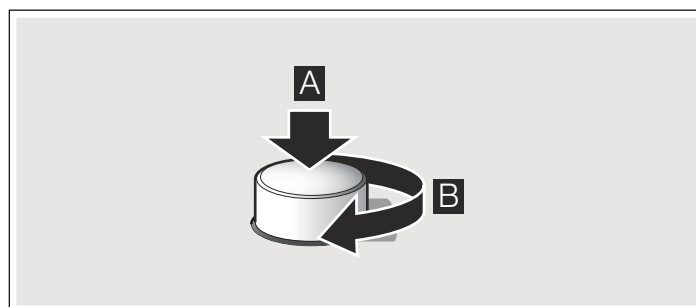
Nacisnąć wyłącznik główny.

Wszystkie zapalone palniki gasną. Płyta kuchenki zostaje zablokowana.



Aby odblokować płytę kuchenki:

1. Ustawić wszystkie pokrętki w położeniu zgaszonego płomienia.
2. Nacisnąć wyłącznik główny i obrócić go zgodnie z ruchem wskazówek zegara, aż do oporu.



Wówczas otworzy się główny dopływ gazu. Od tej chwili można korzystać z płyty kuchenki w sposób standardowy.

Uwagi

Lekki gwizd słyszalny podczas pracy palnika jest zjawiskiem naturalnym.

Na początku eksploatacji, normalnym zjawiskiem jest wydzielanie specyficznego zapachu przez urządzenie. Jest to zjawisko nieszkodliwe i nie wynika z usterki urządzenia. Z czasem, zjawisko to zaniknie.

Płomień w kolorze pomarańczowym jest zwykłym zjawiskiem, spowodowanym obecnością pyłu w otoczeniu, płynów rozlanych na płycie kuchenki, itp.

Jeżeli płomień palnika przypadkowo zgaśnie, należy zakręcić pokrętkę palnika i odczekać przynajmniej 1 minutę przed ponownym zapaleniem palnika.

Po upływie kilku sekund po zgaszeniu palnika można usłyszeć charakterystyczny dźwięk (głuche uderzenie). Nie oznacza to żadnej anomalii; lecz jest to sygnał, że wyłączył się system zabezpieczający.

Należy dbać o idealną czystość. Jeżeli świece są zanieczyszczone, iskrownik jest niesprawny. Co pewien czas świece należy czyścić szczoteczką wykonaną z materiału innego niż metal. Należy pamiętać, aby nie narażać świec na silne uderzenia.

Rady dotyczące gotowania

Palnik	Bardzo mocny – Mocny	Średni	Słaby
Palnik wok	Doprowadzanie do wrzenia, gotowanie, smażenie, przyrumienianie, paelle, dania kuchni azjatyckiej (wok)	Podgrzewanie i utrzymywanie gorącej temperatury: dania gotowe, dania gotowane	
Palnik szybki	Eskalopki, befszyk, tortilla, dania smażone w głębokim tłuszczu	Ryż, beszamel, potrawka z mięsa	Gotowanie na parze: ryby, warzywa
Palnik półszybki	Ziemniaki na parze, świeże warzywa, zupy, makarony	Podgrzewanie i utrzymywanie gorącej temperatury gotowanych potraw oraz przygotowywanie delikatnych potraw duszonych	
Palnik pomocniczy	Gotowanie: dania duszone, ryż z mlekiem, karmel	Rozmrażanie i wolne gotowanie: warzywa, owoce, mrożonki	Topienie: masło, czekolada, żelatyna

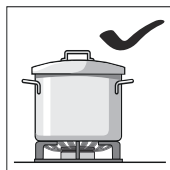
Naczynia do gotowania

Odpowiednie naczynia

Palnik	Minimalna średnica naczynia	Maksymalna średnica naczynia
Palnik wok	22 cm	30 cm
Palnik szybki	22 cm	26 cm
Palnik półszybki	14 cm	20 cm
Palnik pomocniczy	12 cm	16 cm

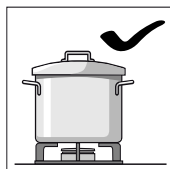
Uwagi dotyczące obsługi

Poniższe wskazówki pomogą Państwu zaoszczędzić energię oraz zapobiec uszkodzeniu naczyń:



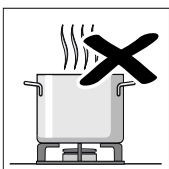
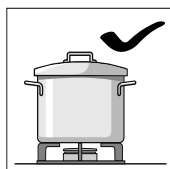
Używać naczyń o wielkości dostosowanej do danego palnika.

Nie używać małych naczyń na dużych palnikach. Płomień nie powinien dotykać bocznych ścianek naczynia.

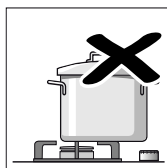
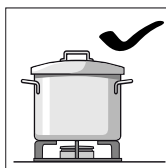


Nie należy używać odkształconych naczyń, które stoją w sposób niestabilny na płycie kuchennej i mogą się przewrócić.

Należy stosować wyłącznie naczynia o płaskim i grubym dnie.

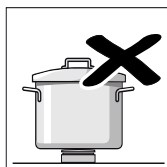
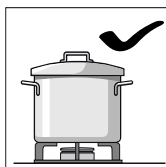


Nie gotować bez przykrycia lub z częściowo odsuniętą pokrywką, gdyż w ten sposób niepotrzebnie zużywa się część energii.



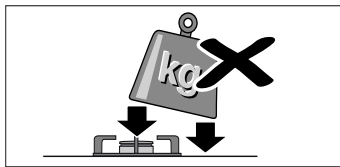
Umieszczać naczynie na palniku w położeniu dokładnie centrycznym. W przeciwnym razie może się ono wywrócić.

Nie stawiać dużych naczyń na palnikach blisko pokręteł. Może to spowodować uszkodzenie pokręteł na skutek wysokiej temperatury.



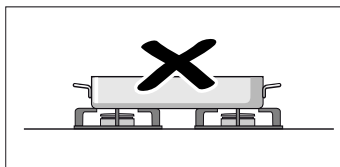
Stawiać naczynia na rusztach, w żadnym wypadku nie stawiać ich bezpośrednio na palniku.

Przed użyciem palników sprawdzić, czy ruszty i nakładki palników są prawidłowo założone.



Naczynia znajdujące się na płycie kuchennej powinny być przestawiane z zachowaniem ostrożności.

Nie należy uderzać w płytę kuchennej ani umieszczać na niej bardzo ciężkich przedmiotów.



Nie należy używać dwóch palników lub dwóch źródeł ciepła dla jednego naczynia.

Unikać dłuższego używania płyt do grillowania, garnków z kamionki, itd., wykorzystując maksymalną moc urządzenia.

Czyszczenie i konserwacja

Czyszczenie

Po ostygnięciu urządzenia, oczyścić je przy użyciu gąbki i wody z mydłem.

Po każdorazowym użyciu, odczekać, aż palnik ostygnie i oczyścić powierzchnię wszystkich jego elementów. Nawet najdrobniejsze zanieczyszczenia (resztki potraw, krople tłuszczu, itp.) pozostawione na płycie kuchenki przyłgną do niej, co utrudni ich usunięcie. Aby zapewnić prawidłowe wydobywanie się płomienia, otwory i rowki palnika powinny być czyste.

Na skutek przesuwania niektórych naczyń mogą pozostać ślady metalu na rusztach.

Oczyścić palniki i ruszty wodą z mydłem, pocierając niemetalową szczoteczką.

Należy zachować ostrożność podczas czyszczenia rusztów wyposażonych w gumowe podkładki. Jeśli podkładki odpadną, ruszt może porysować płytę kuchenki.

Zawsze dokładnie osuszać palniki i ruszty. Obecność kropli wody lub wilgotnych miejsc na początku gotowania może spowodować uszkodzenie emalii.

Po oczyszczeniu i wysuszeniu palników, sprawdzić, czy nakładki są prawidłowo założone na dyfuzor.

Uwaga!

- Nie używać urządzeń do czyszczenia parowego. Mogłoby to spowodować uszkodzenie płyty kuchenki.
- Nigdy nie używać środków o właściwościach ściernych, stalowych zmywaków, ostrych przedmiotów, noży itp. do

usunięcia zaschniętych resztek potraw z powierzchni płyty kuchenki.

- Nie używać noży, skrobaków lub podobnych narzędzi do czyszczenia połączenia elementu szklanego z ozdobnymi elementami palników, profilami metalowymi bądź pokrywy szklanej lub aluminiowej (jeśli urządzenie jest w nie wyposażone).

Konserwacja

Natychmiast usuwać rozlane płyny. W ten sposób zapobiegnie się przyklejeniu resztek potraw i uniknie się wykonywania niepotrzebnych czynności.

Nie należy przesuwać naczyń po szkle, gdyż mogą je one zarysować. Z tego samego powodu nie należy dopuszczać, aby na szklany element upadały twarde lub spiczaste przedmioty. Nie należy uderzać w brzegi płyty kuchenki.

Ziarnka piasku (które sypią się na przykład podczas oczyszczania warzyw) powodują zarysowanie szklanego elementu.

Roztopiony cukier lub produkty spożywcze o wysokiej zawartości cukru, rozlane na powierzchni płyty, należy natychmiast usunąć ze strefy grzejnej za pomocą szklanego skrobaka.

Rozwiązanie nietypowych sytuacji

Sposób rozwiązania problemów w niektórych nietypowych sytuacjach jest bardzo prosty. Przed wezwaniem Serwisu Technicznego, należy wziąć pod uwagę następujące rady:

Anomalia	Możliwa przyczyna	Rozwiązanie
Funkcje elektryczne urządzenia nie działają.	Uszkodzony bezpiecznik.	Sprawdzić bezpiecznik w głównej skrzynce bezpieczników i wymienić go, jeżeli jest uszkodzony.
	"Wyskoczył" wyłącznik termomagnetyczny lub różnicowo-prądowy.	Sprawdzić na głównej tablicy rozdzielczej, czy nie "wyskoczył" wyłącznik termomagnetyczny lub różnicowo-prądowy.
Funkcja zapalania automatycznego nie działa.	Możliwe, że między świecami zapłonowymi a palnikami znajdują się resztki potraw lub pozostałości po czyszczeniu.	Przestrzeń między świecą zapłonową a palnikiem powinna być czysta.
	Palniki są mokre.	Starannie osuszyć nakładki palnika.
	Nakładki palnika są nieprawidłowo założone.	Sprawdzić, czy nakładki palnika są prawidłowo założone.
	Urządzenie nie jest podłączone do uziemienia, jest podłączone nieprawidłowo lub uziemienie jest nieprawidłowo wykonane.	Proszę skontaktować się z instalatorem.
Płomień wydobywający się z palnika jest nierówny.	Elementy palnika są nieprawidłowo założone.	Założyć prawidłowo elementy palnika na odpowiednim palniku.
	Rowki palnika są zabrudzone.	Oczyścić rowki palnika.
Strumień gazu wydobywa się w nienaturalny sposób lub nie wydobywa się wcale.	Dopływ gazu jest odcięty przez zawory pośrednie.	Otworzyć ewentualne pośrednie zawory dopływu gazu.
	Jeżeli kuchenka zasilana jest gazem z butli, sprawdzić, czy butla nie jest pusta.	Wymienić butlę.

Anomalia	Możliwa przyczyna	Rozwiązanie
W kuchni czuć zapach gazu.	Jeden z kurków jest otwarty.	Zakręcić kurki.
	Nieprawidłowe złącze butli.	Sprawdzić, czy złącze butli z gazem jest całkowicie szczelne.
	Możliwy wyciek gazu.	Zamknąć główny dopływ gazu, wywietrzyć pomieszczenie i niezwłocznie powiadomić technika uprawnionego w zakresie przeglądu i certyfikacji instalacji gazowej. Przed ponownym użyciem, sprawdzić, czy nie ma wycieku gazu w instalacji lub w urządzeniu.
Palnik gaśnie natychmiast po puszczeniu pokrętki.	Pokrętło nie było dociskane wystarczająco długo.	Po zapaleniu palnika, przytrzymać pokrętło dociśnięte o kilka sekund dłużej.
	Rowki palnika są zabrudzone.	Oczyszczyć rowki palnika.

Serwis techniczny

W przypadku zwrócenia się o pomoc do naszego Serwisu Technicznego, należy podać numer produktu (E-Nr) i numer fabryczny (FD) urządzenia. Numery te znajdują się na tabliczce znamionowej urządzenia, umieszczonej w dolnej części płyty kuchenki; są również zamieszczone na etykiecie w instrukcji obsługi.

Adresy serwisów wszystkich krajów znajdują się w załączonym spisie autoryzowanych serwisów.

Zlecenie naprawy oraz pomoc w razie usterki

PL 801 191 534

Warto zaufać kompetencjom producenta. Dzięki temu mają Państwo gwarancję, że naprawy zostaną wykonane przez przeszkolonych techników serwisu, którzy dysponują oryginalnymi częściami zamiennymi do danego urządzenia.


Warunki gwarancji

Jeśli mimo starań producenta, urządzenie będzie posiadało jakieś uszkodzenie lub nie będzie spełniało wymaganych norm jakości, prosimy nas o tym bezzwłocznie poinformować. Gwarancja zachowuje ważność tylko w przypadku, gdy w mechanizmie urządzenia nie były dokonywane żadne modyfikacje, a urządzenie było używane zgodnie z przeznaczeniem.

Warunki gwarancji mające zastosowanie to warunki ustalone przez przedstawicielstwo naszej firmy w kraju, w którym dokonano zakupu. Szczegółowe informacje na ten temat można uzyskać w punktach sprzedaży. Aby skorzystać z gwarancji, konieczne jest przedstawienie dowodu zakupu urządzenia.

Z zastrzeżeniem prawa do wprowadzania zmian.

Informacje o opakowaniu i postępowaniu ze użytym urządzeniem

Jeżeli na tabliczce znamionowej urządzenia pojawia się symbol , należy postępować zgodnie z następującymi wskazówkami:

Utylizacja zgodna z przepisami o ochronie środowiska naturalnego

Opakowanie należy usunąć zgodnie z przepisami o ochronie środowiska.



To urządzenie jest oznaczone zgodnie z Dyrektywą Europejską 2012/19/UE oraz polską Ustawą z dnia 29 lipca 2005r. „O zużytym sprzęcie elektrycznym i elektronicznym” (Dz.U. z 2005 r. Nr 180, poz. 1495) symbolem przekreślonego kontenera na odpady. Takie oznakowanie informuje, że sprzęt ten, po okresie jego użytkowania nie może być umieszczany łącznie z innymi odpadami pochodzącymi z gospodarstwa domowego. Użytkownik jest zobowiązany do oddania go prowadzącym zbieranie zużytego sprzętu elektrycznego i elektronicznego. Prowadzący zbieranie, w tym lokalne punkty zbiórki, sklepy oraz gminne jednostka, tworzą odpowiedni system umożliwiający oddanie tego sprzętu. Właściwe postępowanie ze użytym sprzętem elektrycznym i elektronicznym przyczynia się do uniknięcia szkodliwych dla zdrowia ludzi i środowiska naturalnego konsekwencji, wynikających z obecności składników niebezpiecznych oraz niewłaściwego składowania i przetwarzania takiego sprzętu.

Opakowanie urządzenia zostało wykonane z materiałów, które gwarantują skuteczne zabezpieczenie podczas transportu. Materiały te w pełni podlegają recyklingowi, dzięki czemu ogranicza się ich negatywny wpływ na środowisko naturalne. Zachęcamy Państwa do włączenia się w ochronę środowiska naturalnego poprzez postępowanie zgodnie z poniższymi zaleceniami:

- wyrzucić opakowanie do odpowiedniego pojemnika przeznaczonego na artykuły do recyklingu,
- przed pozbyciem się zużytego urządzenia, należy wyłączyć go z użytkowania. Informacje o adresie najbliższego punktu zbiórki materiałów podlegających recyklingowi, gdzie należy przekazać zużyte urządzenie, uzyskają Państwo w lokalnej placówce administracji publicznej,
- nie należy wylewać do zlewu oleju używanego do smażenia. Zaleca się, aby zlać olej do zamkniętego naczynia i przekazać do odpowiedniego punktu zbiórki odpadów, a w przypadku jego braku, umieścić w pojemniku na śmieci (olej zostanie wylany do kontrolowanego ścieku; nie jest to wprawdzie najlepsze rozwiązanie, lecz dzięki niemu unikamy skażenia wody).

Правила техники безопасности	10	Очистка и уход	15
Ваша новая варочная панель	12	Очистка.....	15
Дополнительное оборудование.....	12	Уход.....	15
Газовые конфорки	12	Устранение неполадок	15
Ручной поджиг.....	13	Сервисный центр	16
Автоматический поджиг.....	13	Условия гарантийного обслуживания.....	16
Система газ-контроль.....	13	Упаковка и отработавшие приборы	16
Выключение конфорки.....	13	Правильная утилизация упаковки.....	16
Уровни мощности.....	13		
Главный выключатель / Блокировка варочной панели (Main Switch).....	13		
Примечания.....	13		
Советы по приготовлению блюд.....	14		
Посуда	14		
Подходящая посуда.....	14		
Советы по эксплуатации.....	14		

Более подробную информацию о продукции, принадлежностях, запасных частях и службе сервиса можно найти на официальном сайте www.bosch-home.com и на сайте интернет-магазина www.bosch-eshop.com

⚠ Правила техники безопасности

Внимательно ознакомьтесь с данными инструкциями. Только после этого вы сможете правильно и безопасно пользоваться своим прибором. Сохраните руководство по эксплуатации и монтажу и, если прибор переходит к другому пользователю, передайте ему это руководство.

При невыполнении инструкций, содержащихся в данном руководстве, производитель освобождается от всякой ответственности.

Приведенные в данном руководстве рисунки являются ориентировочными.

Не снимайте защитную упаковку с электроприбора до момента проведения монтажа. Если вы заметили на приборе следы каких-либо повреждений, не подключайте его к сети. Свяжитесь с нашим сервисным центром.

Данный прибор относится к третьему классу защиты по стандарту EN 30-1-1 для газовых приборов: встроенное оборудование.

Перед тем, как установить новую варочную панель, позаботьтесь о том, чтобы установка проводилась в соответствии с руководством по монтажу.

Данный прибор нельзя устанавливать на яхтах и в автокемперах.

Данный прибор можно устанавливать только в хорошо проветриваемых помещениях.

Этот прибор не предназначен для использования с внешним таймером или пультом управления.

Все операции по установке, подключению к электросети, наладке и адаптации к другому виду газа должны проводиться сертифицированным специалистом в соответствии со всеми действующими нормами и законодательством, а также с предписаниями местных газо- и электроснабжающих компаний. Особое внимание следует уделить требованиям к вентиляции.

Данный прибор настроен для использования с газом, указанным в табличке с характеристиками. При необходимости перенастроить его для использования с другим типом газа ознакомьтесь с руководством по монтажу. Для адаптации прибора к другому типу газа рекомендуем связаться с нашим сервисным центром.

Данный прибор предназначен исключительно для бытового использования и не может применяться в промышленных или коммерческих целях. Используйте прибор только для приготовления пищи, а не для обогрева помещения. Гарантия производителя действительна только в случае использования прибора по назначению.

Не оставляйте работающий прибор без присмотра.

Не используйте защитные крышки для варочной панели и защитные ограждения

для детей, за исключением рекомендованных производителем варочной панели. Это может привести к несчастному случаю, например, вследствие перегрева, возгорания или отслоения фрагментов материалов.

Дети до 8 лет, лица с ограниченными физическими, умственными и психическими возможностями, а также лица, не обладающие достаточными знаниями о приборе, могут использовать прибор только под присмотром или после подробного инструктажа и осознания всех опасностей, связанных с эксплуатацией прибора.

Детям не разрешается играть с прибором. Очистка или техобслуживание прибора не должны производиться детьми без присмотра взрослых.

Существует опасность возгорания!

Скопление газа в закрытом помещении может привести к возгоранию. Следите, чтобы во время работы варочной панели не было сквозняков. Струя воздуха может задуть пламя на конфорках. Внимательно ознакомьтесь с инструкциями и правилами техники эксплуатации газовых конфорок.

Существует опасность отравления!

Использование газового прибора повышает температуру, влажность и концентрацию продуктов сгорания в помещении, где он установлен. Необходимо обеспечить хорошую вентиляцию кухни, в особенности во время работы варочной панели: не загромождайте отверстия естественной вентиляции или установите устройство для механической вентиляции (вытяжку). При продолжительном или интенсивном использовании прибора может понадобиться дополнительное или более интенсивное проветривание: откройте окно или увеличьте мощность механической вытяжки.

Существует опасность ожога!

Конфорки и поверхность вокруг них сильно нагреваются. Не прикасайтесь к раскаленной поверхности. Не допускайте к плите детей младше 8 лет.

Существует опасность пожара!

- Конфорки очень сильно нагреваются. Никогда не кладите легковоспламеняющиеся предметы на варочную панель. Не используйте

варочную панель в качестве места складирования предметов.

- Нельзя хранить и использовать вблизи данного электроприбора или под ним едкие химические средства, газообразные вещества, легковоспламеняющиеся материалы и непищевые продукты.
- Перегретый жир и масло легко возгораются. Не оставляйте нагревающийся жир или масло без присмотра. Если возгорание произошло, не заливайте огонь водой. Накройте сковороду или кастрюлю крышкой, чтобы погасить огонь, и выключите конфорку.

Существует опасность получения травм!

- Резкие перепады температуры могут вызвать повреждение стекла. Во время использования варочной панели избегайте сквозняков и проливания холодных жидкостей.
- Использование поврежденной посуды, посуды неподходящего размера, кастрюль и сковород, края которых выступают за границы варочной панели, а также неправильная установка посуды на конфорку могут стать причиной серьезных травм. Следуйте советам и рекомендациям по использованию посуды.
- В случае неисправности варочной панели перекройте подачу газа и электроэнергии к прибору. По вопросам ремонта свяжитесь с нашим сервисным центром.
- Нельзя вносить изменения во внутренние элементы прибора. Если это необходимо, свяжитесь с нашим сервисным центром.
- Если какая-то ручка не поворачивается, не форсируйте ее. Сразу свяжитесь с сервисным центром, чтобы починить или заменить эту ручку.

Существует опасность поражения электротоком!

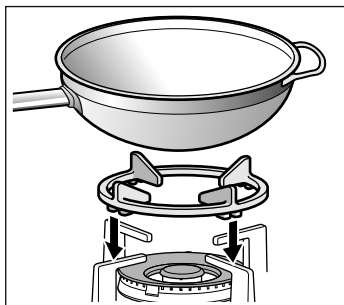
- Нельзя пользоваться для очистки варочной панели пароочистителем.
- При наличии трещин или других повреждений стекла возникает опасность поражения электротоком. Отключите предохранитель на щитке предохранителей. Свяжитесь с сервисным центром.

Ваша новая варочная панель

На странице 2 представлен внешний вид вашей варочной панели и указана мощность конфорок.

Дополнительное оборудование

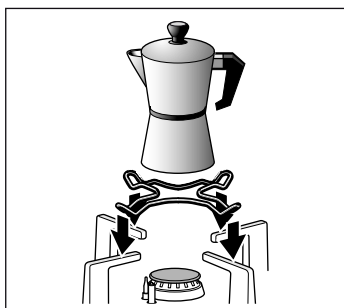
В сервисном центре можно приобрести следующее дополнительное оборудование:



Дополнительная решетка для сковороды вок

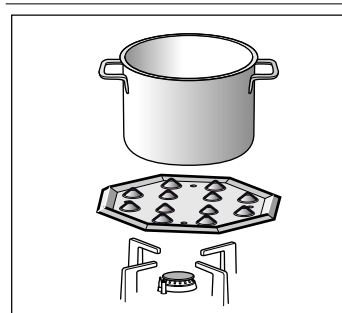
Предназначена для использования только на конфорках двойного и тройного пламени для сковороды вок с посудой с выпуклым дном.

Для продления срока службы прибора рекомендуется использовать дополнительную решетку для сковороды вок.



Дополнительная решетка для кофеварки

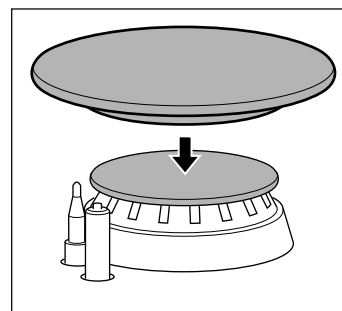
Предназначена исключительно для использования на вспомогательной конфорке с посудой диаметром менее 12 см.



Simmer Plate

Данное приспособление предназначено для снижения температуры нагрева в режиме минимального нагрева.

Установите приспособление прямо на решетку рельефной стороной вверх. Никогда не ставьте его прямо на горелку конфорки. Поставьте посуду по центру приспособления.



Simmer Cap

Данная накладка предназначена исключительно для приготовления пищи с минимальной мощностью нагрева. Для использования накладки Simmer Cap установите ее поверх крышки вспомогательной конфорки.

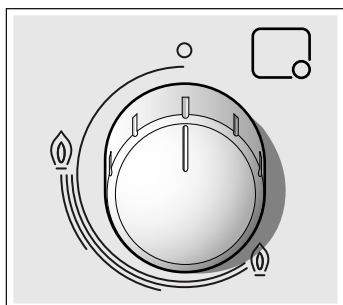
Артикул

- HEZ298126 Дополнительная решетка для сковороды вок: Чугунная решетка (3,3 kW)
- HEZ298127 Дополнительная решетка для сковороды вок: Чугунная решетка (4 kW)
- HEZ298110 Дополнительная решетка для сковороды вок: Металлическая эмалированная решетка (3,3-4 kW)
- HEZ298114 Дополнительная решетка для кофеварки
- HEZ298105 Simmer Plate
- HEZ298128 Simmer Cap

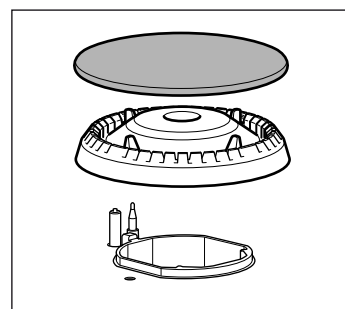
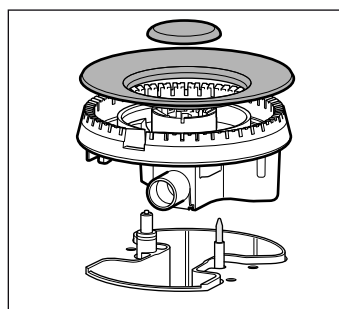
Производитель не несет ответственности за последствия неиспользования или неправильного использования этого дополнительного оборудования.

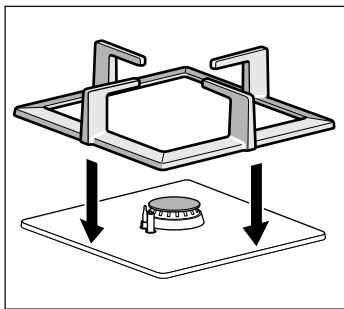
Газовые конфорки

Около каждой ручки управления указано, какую конфорку она включает



Чтобы варочная панель хорошо работала, следите за тем, чтобы решетки и все детали горелок были правильно установлены. Не меняйте местами крышки горелок.





Ручной поджиг

1. Нажмите на ручку управления нужной вам конфорки и поверните ее влево до нужной отметки.
2. Поднесите к горелке кухонную зажигалку или открытое пламя (зажигалки, спички и т. п.).

Автоматический поджиг

Если на варочной панели имеется автоматический поджиг (свечи):

1. Нажмите на ручку управления нужной вам конфорки и поверните ее влево до отметки максимальной мощности. Когда вы нажимаете на ручку, на всех конфорках появляется искра. Пламя на включенной вами конфорке загорится.
2. Нажимать на ручку управления больше не нужно.
3. Поверните ручку в нужное вам положение.

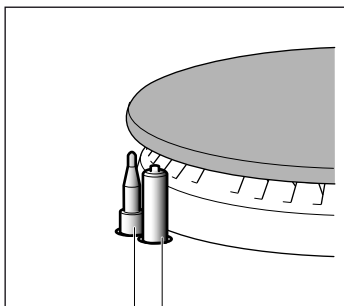
Если пламя не зажглось, поверните ручку на нулевую отметку и повторите все сначала. На этот раз подольше удержите ручку в нажатом состоянии (до 10 секунд).

⚠ Существует опасность возгорания!

Если по прошествии 15 секунд пламя не зажглось, выключите конфорку и откройте двери или окна в помещении. Перед повторной попыткой розжига конфорки подождите не менее одной минуты.

Система газ-контроль

В зависимости от модели, варочная панель может быть оборудована системой газ-контроль (термопарой), которая препятствует утечке газа при случайном угасании пламени на горелках.



Для того, чтобы обеспечить включение этой системы:

1. Зажгите конфорку как обычно.
2. Не отпускайте ручку, а удержите ее в нажатом состоянии в течение 4 секунд после того, как зажжется пламя.

Выключение конфорки

Поверните соответствующую ручку вправо до отметки 0.

Уровни мощности

Ручки плавной регулировки позволяют отрегулировать нужную вам мощность в пределах минимальной и максимальной мощности конфорки.

Положение	○	Выключено
Большой огонь	⊕	Максимальное открытие или мощность и электроподжиг
Маленький огонь	⊖	Минимальное открытие или мощность

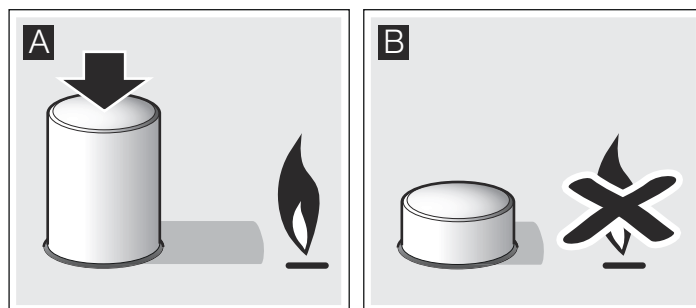
Главный выключатель / Блокировка варочной панели (Main Switch)

В некоторых моделях варочной панели имеется главный выключатель, перекрывающий подачу газа к конфоркам и одновременно отключающий все горелки. Данный выключатель очень практичен, если у вас дома есть маленькие дети или если по какой-то причине нужно быстро выключить все конфорки.

Чтобы заблокировать варочную панель:

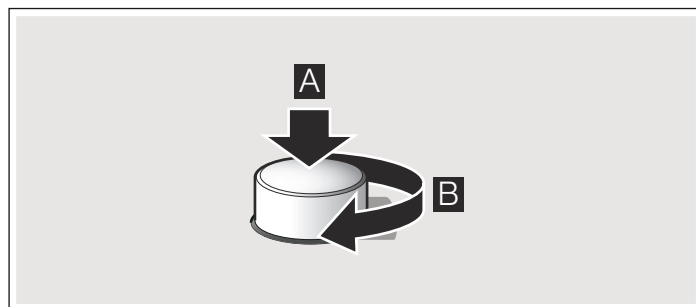
Нажмите на главный выключатель.

Все включенные конфорки отключаются. Варочная панель блокируется.



Чтобы снять блокировку варочной панели:

1. Установите все рукоятки управления конфорками в положение «Выключено».
2. Нажмите на главный выключатель и до отказа поверните его по часовой стрелке.



Подача газа к варочной панели возобновлена. Вы можете пользоваться варочной панелью как обычно.

Примечания

Во время работы конфорок может слышаться легкий свист, это нормально.

В первое время работы нового прибора могут выделяться специфические запахи. Они не представляют опасности для здоровья и не являются признаком неисправности варочной панели. Со временем запахи исчезнут.

Пламя оранжевого цвета является нормальным. Такой цвет пламени может быть обусловлен имеющейся в воздухе пылью, пролившейся жидкостью и т. д.

Если пламя конфорки случайно погасло, поверните ручку этой конфорки в нулевое положение и подождите не менее 1 минуты перед повторным включением.

Через несколько секунд после выключения конфорки раздается сухой щелчок. Он не является признаком неисправности, а означает, что отключилась система газ-контроля.

Содержите варочную панель в чистоте. Если свечи загрязнились, поджиг будет работать плохо. Периодически очищайте их небольшой щеточкой с неметаллической щетиной. Имейте в виду, что со свечами нужно обращаться осторожно.

Советы по приготовлению блюд

Конфорка	Очень большой огонь - Большой огонь	Средний огонь	Маленький огонь
Конфорка для сковороды вок	Отваривание, тушение, жарение, подрумянивание, пазля, блюда азиатской кухни (вок)	Разогревание и поддержание температуры: готовые блюда, полуфабрикаты	
Быстрая конфорка	Эскалоп, бифштекс, омлет, продукты, жареные во фритюре	Рис, соус бешамель, рагу	Отваривание на пару: рыба, овощи
Полубыстрая конфорка	Картофель на пару, свежие овощи, густые супы, макаронные изделия	Разогревание и поддержание температуры готовых блюд и приготовление нежных блюд	
Вспомогательная конфорка	Приготовление: жаркое, молочная каша, карамель	Размораживание и медленное приготовление: бобовые, фрукты, замороженные продукты	Приготовление/растопление: сливочное масло, шоколад, желатин

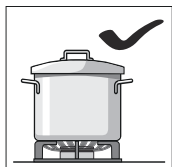
Посуда

Подходящая посуда

Конфорка	Минимальный диаметр посуды	Максимальный диаметр посуды
Конфорка для сковороды вок	22 см	30 см
Быстрая конфорка	22 см	26 см
Полубыстрая конфорка	14 см	20 см
Вспомогательная конфорка	12 см	16 см

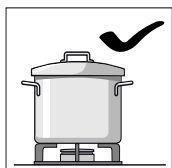
Советы по эксплуатации

Приведенные ниже советы помогут вам сэкономить электроэнергию и избежать повреждения посуды:



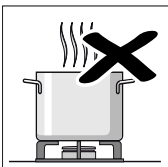
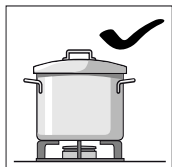
Используйте посуду, соответствующую размерам каждой конфорки.

Не пользуйтесь посудой маленького диаметра на больших конфорках. Пламя не должно касаться стенок посуды.

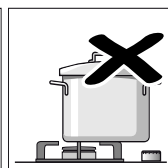
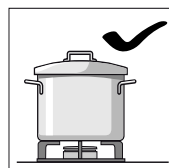


Не используйте посуду с поврежденным и неровным дном, которая неустойчиво стоит на плите. Такая посуда может перевернуться.

Пользуйтесь только посудой с ровным толстым дном.

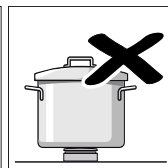
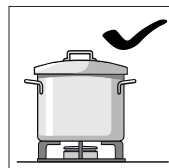


Не готовьте без крышки или с приоткрытой крышкой. Часть энергии при этом расходуется зря.



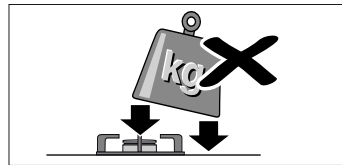
Ставьте посуду точно по центру конфорки. В противном случае она может перевернуться.

Не устанавливайте большие кастрюли и сковороды на конфорки, расположенные около ручек управления. Излишний перегрев может повредить ручки.



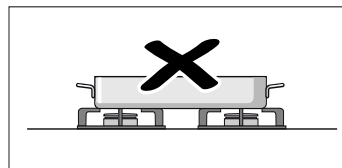
Устанавливайте посуду на решетки, никогда не ставьте ее прямо на горелку конфорки.

Перед использованием конфорки убедитесь, что решетки и крышки горелок правильно установлены.



Будьте осторожны в обращении с посудой на варочной панели.

Не ударяйте по варочной панели и не кладите на нее слишком тяжелые вещи.



Не используйте две конфорки или два источника тепла для нагревания одной кастрюли или сковороды.

Избегайте продолжительного нагревания сковород-гриль, керамических сотейников и другой подобной посуды на максимальной мощности.

Очистка и уход

Очистка

Когда варочная панель остынет, протрите ее с помощью губки, воды и мыла.

Каждый раз после использования протрите поверхность деталей горелки после того, как она остынет. Даже небольшие загрязнения (пригоревшие продукты, капли жира и т. п.) при повторном нагревании запекутся на поверхности, и потом их будет трудно удалить. Чтобы пламя горело ровно, необходимо содержать в чистоте все отверстия и прорези горелки.

От передвижения некоторых видов посуды на решетках могут оставаться металлические следы.

Горелки и решетки следует мыть водой с мылом с помощью неметаллической щетки.

Будьте осторожны при промывании решеток, на которых установлены резиновые прокладки. Прокладки могут слететь, и тогда решетка поцарапает варочную панель.

Всегда досуха протирайте детали горелок и решетки. Наличие на них капель воды или влажных участков в начале процесса нагревания может повредить эмаль.

После промывки и вытирания деталей горелок убедитесь в том, что крышки правильно установлены на рассекателях.

Внимание!

- Не используйте пароочистители. Это может повредить варочную панель.
- Никогда не пользуйтесь абразивными средствами, металлическими мочалками, режущими предметами, ножами

и т. п. для устранения остатков пригоревшей пищи с поверхности варочной панели.

- Не пользуйтесь ножами, скребками и другими подобными инструментами для очистки стыка между стеклянной поверхностью и кольцами горелок или металлическими профилями и для очистки стеклянных и алюминиевых поверхностей, если они имеются.

Уход

Если на варочную панель пролилась какая-то жидкость, сразу вытрите ее. Таким образом можно избежать прилипания остатков пищи и впоследствии сэкономить усилия по очистке панели.

Не передвигайте посуду по поверхности варочной панели, стекло может поцарапаться. Также избегайте падения на стекло твердых и острых предметов. Не ударяйте по краям варочной панели.

Песчинки, которые могут попасть на варочную панель, например, в процессе очистки овощей, могут поцарапать поверхность стекла.

Расплавленный сахар или пролившиеся продукты с высоким содержанием сахара необходимо сразу же удалить с поверхности варочной панели с помощью скребка для чистки стеклянных поверхностей.

Устранение неполадок

Иногда возникающие неполадки легко устранить самостоятельно. Перед тем, как обратиться в сервисный центр, ознакомьтесь с данными рекомендациями:

Неполадка	Возможная причина	Решение
Общий сбой электросистемы.	Неисправный предохранитель.	Проверьте предохранитель на щитке предохранителей и замените его в случае неисправности.
	Сработал автоматический предохранитель или дифференциальный выключатель.	Проверьте, не сработал ли автоматический предохранитель или дифференциальный выключатель на электрощите.
Не работает автоматический поджиг.	Возможно, между свечами и горелками накопились остатки продуктов или моющих средств.	Пространство между свечой и горелкой должно содержаться в чистоте.
	Горелки мокрые.	Насухо вытрите крышки горелок.
	Плохо установлены крышки горелок.	Убедитесь, что крышки правильно установлены.
	Прибор незаземлен, неправильно заземлен или заземляющий провод неисправен.	Свяжитесь с квалифицированным электриком.
Пламя неравномерное.	Плохо установлены детали горелок.	Правильно установите крышки на соответствующие горелки.
	Отверстия горелки загрязнены.	Очистите отверстия горелки.
Газ не выходит или выходит неравномерно.	Подача газа перекрыта промежуточными вентилями.	Откройте промежуточные вентили, если они имеются.
	Если газ подается из баллона, проверьте, не пуст ли он.	Смените газовый баллон.
В кухне пахнет газом.	Открыт кран какой-то конфорки.	Закройте краны конфорок.
	Плохо подсоединен газовый баллон.	Проверьте, герметично ли подсоединен баллон.
	Возможно, происходит утечка газа.	Перекройте главный газовый вентиль, проветрите помещение и срочно свяжитесь с квалифицированным специалистом, имеющим право на проведение проверки и сертификацию систем газоснабжения. Не используйте прибор, пока не будет проведена проверка наличия утечки газа из системы газоснабжения или самого прибора.

Неполадка	Возможная причина	Решение
Сразу после отпускания ручки пламя на конфорке гаснет.	Ручка не была удержана в нажатом состоянии в течение нужного времени.	После зажигания пламени удержите ручку в нажатом состоянии в течение еще нескольких секунд.
	Отверстия горелки загрязнены.	Очистите отверстия горелки.

Сервисный центр

При обращении в сервисный центр необходимо сообщить код прибора (E-Nr.) и его заводской номер (FD). Эта информация находится в табличке с характеристиками, расположенной в нижней части варочной панели, и на этикетке в руководстве по эксплуатации.

Заявка на ремонт и консультация при неполадках

Контактные данные всех стран Вы найдёте в приложенном списке сервисных центров.

Положитесь на компетентность изготовителя. Тогда Вы можете быть уверены, что ремонт Вашего прибора будет произведён грамотными специалистами и с использованием фирменных запасных частей.


Условия гарантийного обслуживания

Если, вопреки нашим ожиданиям, данный электроприбор поврежден или не отвечает предъявляемым к нему требованиям качества, просим сообщить нам об этом как можно скорее. Гарантия на данный прибор действительна только в случае, если в приборе не производилось никаких изменений и он не использовался ненадлежащим образом.

Условия гарантийного обслуживания данного прибора определяются представительством нашей компании в стране, где была произведена покупка. Более подробную информацию вы можете получить в магазинах. Чтобы воспользоваться гарантией, необходимо предъявить торговый чек.

Производитель оставляет за собой право на внесение изменений.

Упаковка и отработавшие приборы

Если на табличке с характеристиками имеется символ , придерживайтесь следующих инструкций.

Правильная утилизация упаковки

Утилизируйте упаковку с соблюдением правил экологической безопасности.



Данный прибор имеет отметку о соответствии европейским нормам 2012/19/EU утилизации электрических и электронных приборов (waste electrical and electronic equipment - WEEE).

Данные нормы определяют действующие на территории Евросоюза правила возврата и утилизации старых приборов.

Упаковка данного прибора произведена из минимального количества материалов, необходимого для обеспечения надежной защиты во время транспортировки. Все эти материалы могут быть повторно переработаны, что сокращает их негативное влияние на окружающую среду. Вы можете внести свой вклад в охрану природы, если последуете следующим советам:

- выбросите упаковку в соответствующий контейнер для материалов, подлежащих утилизации;
- прежде, чем выбросить ненужный прибор, сделайте его явно непригодным для использования; узнайте в местной администрации, где находится приемный пункт по сбору вторичного сырья, и отвезите туда свой прибор;
- не выливайте использованное растительное масло в раковину; вылейте его в закрывающуюся емкость и отнесите в приемный пункт, а если рядом с вашим домом такого пункта нет, положите емкость с маслом в мусорный контейнер (оттуда оно попадет на контролируемую свалку; возможно, это не лучший вариант, но таким образом можно избежать загрязнения воды).

Güvenlik önerileri	17
Yeni cihazınız	19
Aksesuarlar	19
Gaz brülörleri	19
Manuel çakmak	20
Otomatik çakmak	20
Emniyet sistemi	20
Brülörün kapatılması	20
Güç seviyeleri	20
Ana düğme / Pişirme tezgâhının bloke edilmesi (Main Switch)	20
Uyarılar	20
Pişirme önerileri	21
Pişirme kapları	21
Uygun kaplar	21

Kullanım Uyarıları	21
Temizlik ve Bakım	22
Temizlik	22
Bakım	22
Beklenmeyen durumların çözülmesi	22
Teknik Bakım Servisi	23
Garanti koşulları	23
Ambalaj ve kullanılan gereçler	23
Çevre kurallarına uygun şekilde imha edilmesi	23

Ürün, aksesuar, yedek parçalar ve hizmetler hakkında daha fazla bilgi için: www.bosch-home.com ve Online-Mağaza: www.bosch-eshop.com

⚠ Güvenlik önerileri

Talimatları dikkatle okuyunuz. Ancak bu şekilde cihazın etkin ve güvenli kullanımı mümkün olacaktır. Kullanım ve kurulum talimatlarını saklayınız ve cihazın sahibinin değişmesi durumunda cihazla birlikte veriniz.

Bu kılavuzdaki kurallara uyulmadığı takdirde, üretici herhangi bir sorumluluktan muaf olacaktır.

Bu talimatlarda yer alan resimler bilgilendirme amaçlıdır.

Ürün yerleştirilene kadar koruyucu ambalajı çıkarmayınız. Cihazda herhangi bir hasar fark ettiğiniz takdirde cihazı çalıştırmayınız. Teknik Servisimiz ile irtibata geçiniz.

Bu EN 30-1-1 gazlı cihazlar normuna göre 3. sınıf bir cihazdır: mobilyaya gömme cihaz.

Yeni pişirme tezgahınızı kurmadan önce kurulumun montaj talimatlarına uygun gerçekleştirildiğinden emin olunuz.

Bu cihaz yat veya karavanlara kurulamaz.

Bu cihaz yalnızca yeterince havalandırılan yerlerde kullanılmalıdır.

Bu cihaz harici bir zamanlayıcı veya uzaktan kumanda ile kullanılmak üzere tasarlanmamıştır.

Bütün kurulum, bağlantı, ayarlama ve gaz tipine göre uyarılma işlemleri yetkili bir kurulum teknisyeni tarafından, ülkedeki standartlara ve yürürlükteki kanuni yönergeler ile yerel gaz ve elektrik tedarikçisi şirketin talimatlarına uygun

olarak gerçekleştirilmelidir. Havalandırma ile ilgili geçerli düzenlemelere özel bir dikkat gösterilecektir.

Bu cihaz, fabrikadan özellikler tablosunda belirtilen gaz tipine ayarlı olarak çıkar. Gerekirse değiştiriniz, montaj talimatlarına uyunuz. Diğer gaz tiplerine uyarılma gerektiğinde Teknik Servisimizi çağırmanız önerilir.

Bu cihaz evde kullanım için tasarlanmıştır, ticari veya profesyonel amaçlarla kullanılamaz. Cihazı kesinlikle ısınma amacı ile kullanmayınız, sadece pişirme için kullanınız. Garanti sadece tasarım amacına uygun kullanılması durumunda geçerlidir.

Çalışma sırasında cihazı kontrolsüz bir şekilde bırakmayınız.

Çocuklar için, pişirme tezgahı üreticisi tarafından önerilmemiş kapaklar veya bariyerler kullanmayınız. Örn. aşırı ısınma, alev alma veya malzeme parçalarının kopması dolayısıyla kazalara yol açabilirler.

Bu cihaz 8 yaşın altındaki çocuklar ve fiziksel, algısal veya mental yeteneklerinde eksiklikler olan veya tecrübe veya bilgi eksikliği bulunan kişiler tarafından ancak, gözetim altında olmaları veya cihazın güvenli kullanımı hakkında bilgi sahibi olmaları veya olası tehlikeleri bilmeleri durumunda kullanılabilir.

Çocukların cihaz ile oynamalarına izin verilmemelidir. Temizlik ve kullanıcı bakımı işlemleri gözetim altında olmayan çocuklar tarafından yürütülmemelidir.

Yangın tehlikesi!

Kapalı bir ortamda yanma olmaksızın gaz birikimi yangın tehlikesine yol açar. Cihazı hava akımına maruz bırakmayınız. Brülörler sönebilir. Gaz brülörlerinin çalışmasıyla ilgili talimatları ve uyarıları dikkatle okuyunuz.

Zehirlenme tehlikesi!

Gazlı bir pişirme cihazının kullanımı, kurulu olduğu yerde ısı, nem ve yanma ürünleri üretir. Özellikle pişirme tezgahı çalışır durumdayken mutfağın iyi havalandırılmasını sağlayınız: Tüm doğal havalandırma kanallarını açık tutunuz veya mekanik bir havalandırma (havalandırma fanı) cihazı kurunuz. Cihazın yoğun bir şekilde ve uzun süre kullanımı, tamamlayıcı veya daha etkili bir havalandırma gerektirebilir: Bir pencere açınız veya mekanik havalandırmanın gücünü arttırınız.

Yanma tehlikesi!

Pişirme bölümleri ve etrafındakiler çok ısınır. Sıcak yüzeylere kesinlikle dokunmayınız. 8 yaşından küçük çocukları uzak tutunuz.

Yangın tehlikesi!

- Pişirme bölümleri çok ısınır. Pişirme tezgahının üzerine yanıcı cisimler yerleştirmeyiniz. Pişirme tezgahı üzerinde eşya bırakmayınız.
- Bu elektrikli ev aletinin yakınında aşındırıcı, buharlaştırıcı kimyasal ürünler, yanıcı materyaller, besin dışında ürünler bulundurmayınız ve kullanmayınız.
- Aşırı ısınmış katı ya da sıvı yağlar kolay alev alır. Yağ kızdırırken ocaktan uzaklaşmayınız. Alev alması halinde ateşi su ile söndürmeyiniz. Ateşi söndürmek için kabı bir kapakla kaplayınız ve pişirme bölümünü kapatınız.

Yaralanma tehlikesi!

- Ani sıcaklık değişiklikleri camın kırılmasına yol açabilir. Pişirme tezgahının kullanımı sırasında, soğuk sıvıların dökülmemesine ve hava akımlarının olmamasına dikkat ediniz.

- Hasarlı, uygun boyuta sahip olmayan, pişirme tezgahının sınırlarını aşan veya kötü yerleştirilmiş kaplar ciddi yaralanmalara sebebiyet verebilir. Pişirme kaplarıyla ilgili tavsiye ve uyarılara uyunuz.
- Arıza olması durumunda cihazın elektrik ve gaz beslemesini kesiniz. Tamir için teknik servisimizi arayınız.
- Cihazın iç kısmını kurcalamayınız. Gerekli olduğu takdirde, teknik servisimizi arayınız.
- Kumanda düğmelerinden biri dönmeyecek olduğunda zorlamayınız. Tamir ya da değiştirme için derhal teknik servisi arayınız.

Elektrik çarpma tehlikesi!

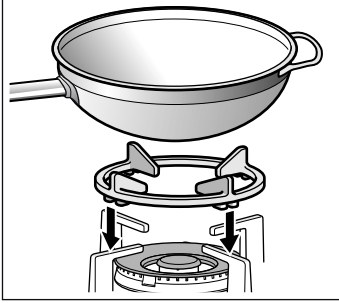
- Cihazı temizlemek için buharlı temizleme makinesi kullanmayınız.
- Camdaki çatlak ve kırıklar elektrik çarpması riskine yol açarlar. Sigorta kutusundan sigortayı kapatınız. Teknik bakım servisine haber veriniz.

Yeni cihazınız

Sayfa 2'de cihazınızın genel görünümünün yanı sıra brülör gücünü bulacaksınız.

Aksesuarlar

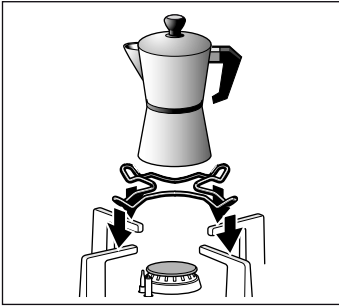
Aşağıdaki aksesuarlar Teknik Servis'ten sipariş edilebilir:



Wok ızgara eki

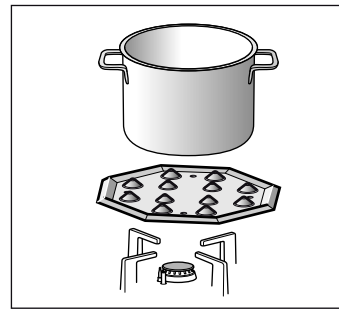
Yalnızca çift ve üçlü alev çıkışlı wok tipi brülörlerde ile içbükey tabanlı kapların kullanımı için.

Cihazın kullanım ömrünü uzatmak için wok ızgara ekinin kullanılması önerilmektedir.



Kahve cezvesi eki

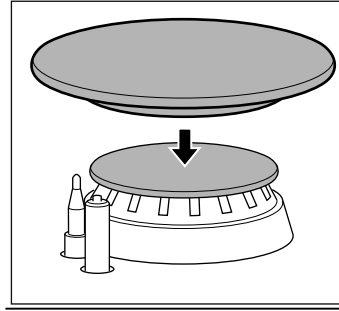
Özellikle yardımcı brülör ile 12 cm'den küçük çaplı kapların kullanımı için.



Simmer Plate

Bu aksesuar en düşük güçte sıcaklık seviyesini azaltmak amacıyla tasarlandı.

Aksesuarı doğrudan tepelik kısımları yukarı bakacak şekilde ızgaranın üzerine yerleştiriniz, asla doğrudan brülör üzerine yerleştirmeyiniz. Kabı aksesuarı ortalayacak şekilde yerleştiriniz.



Simmer Cap

Sadece minimum güçte pişirme işlemi yapılması gereken kapak. Kullanırken, Simmer Cap kapağını yardımcı brülörün kapağı üzerine yerleştirmek gerekmektedir.

Kod

HEZ298126 Wok ızgara eki: Demir döküm ızgara (3,3 kW)

HEZ298127 Wok ızgara eki: Demir döküm ızgara (4 kW)

HEZ298110 Wok ızgara eki: Emaye çelik ızgara (3,3- 4 kW)

HEZ298114 Kahve cezvesi eki

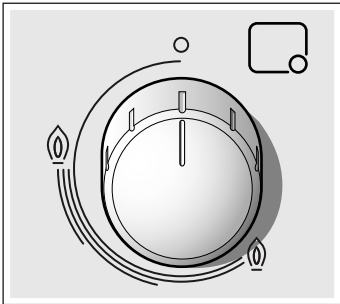
HEZ298105 Simmer Plate

HEZ298128 Simmer Cap

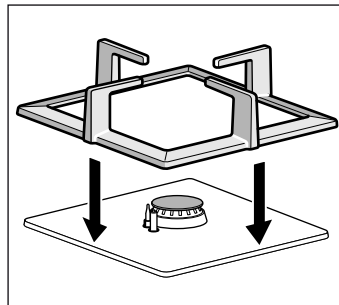
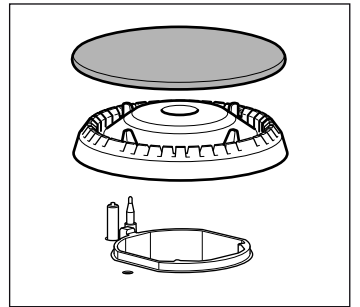
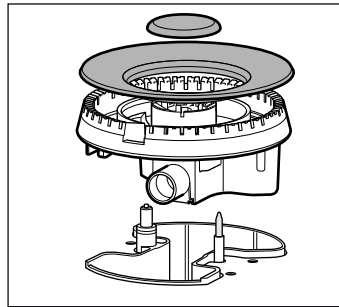
Aksesuarların kullanılmaması veya yanlış kullanılması durumlarında üretici sorumluluk kabul etmez.

Gaz brülörleri

Hangi brülörün hangi kumanda düğmesi tarafından çalıştırıldığını belirten göstergeler vardır.



Cihazın doğru çalıştırılabilmesi için ızgaraların ve tüm brülör parçalarının doğru yerleştirildiğinden emin olunmalıdır. Brülör kapaklarının yerini değiştirmeyiniz.



Manuel çakmak

1. Seçilen brülör kumanda düğmesine basınız ve istediğiniz pozisyona gelene kadar sola doğru çeviriniz.
2. Dilediğiniz kibrit veya çakmağı (kibrit, çakmak, vs.) brülöre yaklaştırınız.

Otomatik çakmak

Pişirme tezgahınız otomatik çakmağa (buji) sahipse:

1. Seçilen brülör kumanda düğmesine basınız ve maksimum güç pozisyonuna gelene kadar sola doğru çeviriniz. Kumanda düğmesi basılıyken tüm brülörlerde kıvılcım oluşur. Ateş yanar.
2. Kumanda düğmesine basmayı bırakınız.
3. Kumanda düğmesini istediğiniz pozisyona getiriniz.

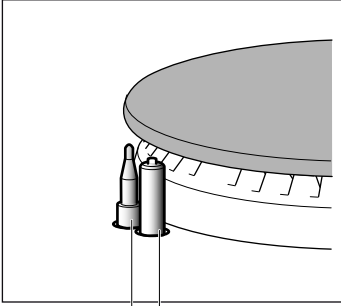
Ateş yanmazsa kumanda düğmesini kapalı konuma getirip adımları tekrar ediniz. Bu kez kumanda düğmesini (10 saniye kadar) basılı tutunuz.

⚠ Yangın tehlikesi!

15 saniye geçmesine rağmen ateş hala yanmadıysa brülörü kapatınız ve kapıyı ya da pencereyi açınız. Brülörü yakmadan önce en az 1 dakika bekleyiniz.

Emniyet sistemi

Modele göre, pişirme tezgahınızda brülörlerin yanlışlıkla sönmeleri durumunda gaz geçişini engelleyen bir emniyet sistemi (termo kupl) mevcuttur.



termo kupl | buji

Bu sistemin etkin olduğundan emin olmak için:

1. Brülörü normal olarak açınız
2. Kumanda düğmesini bırakmadan ateş yandıktan sonra kumandayı 4 saniye daha hafifçe basılı tutunuz.

Brülörün kapatılması

Kapatmak için kumanda düğmesini sağa çevirerek 0 pozisyonuna getiriniz.

Güç seviyeleri

İlerleyen kumanda düğmeleri ihtiyaç duyulan gücün maksimum ve minimum seviyeler arasında ayarlanmasını sağlar.

Pozisyon	○	Kapalı kumanda düğmesi
Büyük alev	⊕	Maksimum açılma veya kapasite ve elektrikli çakmak
Tasarruflu kademe	⊖	Minimum açılma ve kapasite

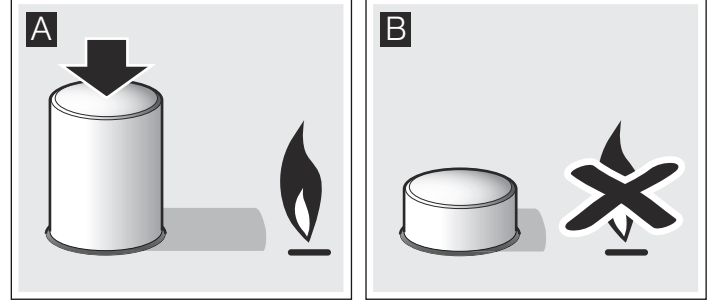
Ana düğme / Pişirme tezgâhının bloke edilmesi (Main Switch)

Pişirme tezgahı genel gaz akımını kesen ve bütün brülörleri bir kerede kapatan ana düğme ile kumanda edilebilir. Bu düğme evde çocuk veya brülörlerin çabucak kapatılmasını gerektiren başka bir neden varsa çok pratiktir.

Pişirme tezgahının bloke edilmesi:

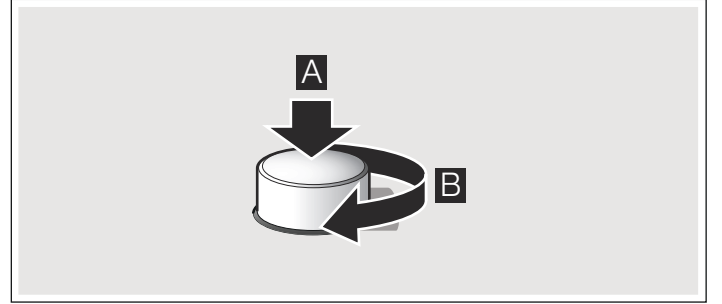
Ana düğmeye basınız.

Açılmış olan tüm brülörler kapanır. Pişirme tezgahı bloke olur.



Pişirme tezgahının blokesinin kaldırılması:

1. Tüm kumanda düğmelerini kapalı konumuna getiriniz.
2. Ana düğmeyi uç noktasından saat yönüne doğru çevirerek bastırınız.



Genel gaz akımı açılır. Artık pişirme tezgahınızı normal şekilde kullanabilirsiniz.

Uyarılar

Brülörün çalışması sırasında hafif bir ısıklık sesi duyulması normaldir.

İlk kullanımlarda koku gelmesi normaldir. Bu, herhangi bir risk ya da hatalı çalışma anlamına gelmez. Zamanla geçecektir.

Turuncu renkli alev normaldir. Havadaki tozdan, taşan sıvılardan vb. kaynaklanır.

Brülör alevlerinin yanlışlıkla sönmeleri durumunda brülörün kumanda düğmesini kapatınız ve en az 1 dakikadan önce yeniden yakmaya çalışmayınız.

Kapatıldıktan birkaç saniye sonra brülörden ses gelecektir (hafif tıkırtı). Bu herhangi bir anormallik değildir, emniyetin devre dışı olduğu anlamına gelir.

Mümkün olduğunca temiz tutunuz. Bujiler kirli ise çakmak zarar görür. Düzenli olarak metal içermeyen küçük bir fırça ile temizleyiniz. Bujilerin şiddetli darbelere maruz kalmamasına dikkat ediniz.

Piştirme önerileri

Brülör	Çok güçlü - Güçlü	Orta	Hafif
Wok tipi brülör	Haşlama, kaynatma, ızgara, kızartma, paella'lar, Asya yemekleri (wok)	Yeniden ısıtma ve yemekleri sıcak tutma: hazır yemekler, önceden pişirilmiş yemekler	
Hızlı brülör	Midye, et, omlet, kızartma	Pilav, beşamel sosu ve sebzeli yahni	Buharda piştirme: balık, sebzeler
Orta-hızlı brülör	Buharda patates, taze sebzeler, güveçler, makarnalar	Yeniden ısıtma, pişmiş yemekleri sıcak tutma ve lezzetli güveçler yapma	
Yardımcı brülör	Piştirme: güveç, sütlaç, karamela	Buz çözme ve yavaş piştirme: sebze, meyve ve dondurulmuş ürünler	Eritme: tereyağı, çikolata, jöle

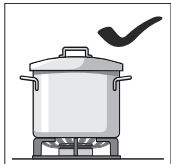
Piştirme kapları

Uygun kaplar

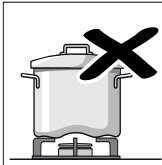
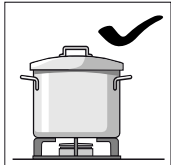
Brülör	Kabın minimum çapı	Kabın maksimum çapı
Wok tipi brülör	22 cm	30 cm
Hızlı brülör	22 cm	26 cm
Orta-hızlı brülör	14 cm	20 cm
Yardımcı brülör	12 cm	16 cm

Kullanım Uyarıları

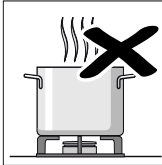
Aşağıdaki öneriler enerji tasarrufuna ve kapların zarar görmesini önlemeye yardımcı olur:



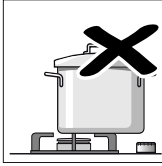
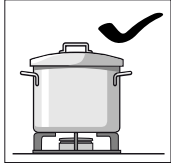
Her brülör için uygun ebatta kaplar kullanınız. Büyük brülörde küçük kaplar kullanmayınız. Alev, kapların yan taraflarına ulaşmamalıdır.



Piştirme tezgahı üzerine dengesizlik oluşturacak biçimi bozulmuş kaplar koymayınız. Kaplar devrilebilir. Yalnızca tabanı düz ve kalın olan kapları kullanınız.

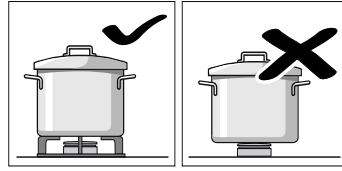


Kapaksız veya kapak yarı aralık olarak pişirmeyiniz. Enerjiyi boşa harcarsınız.



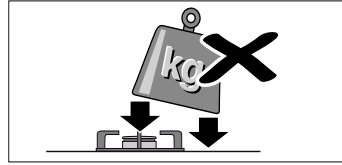
Kabı tam olarak brülör üzerinde ortalayınız, bir tarafına ağırlık vermeyiniz. Aksi durumda devrilebilir.

Büyük kapları kumanda düğmelerinin yakınındaki brülörlere koymayınız. Aşırı sıcaktan dolayı hasara neden olabilir.



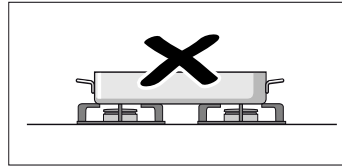
Kapları asla doğrudan brülörün üzerine değil, mutlaka ızgara üzerine yerleştiriniz.

Cihazı çalıştırmadan önce, ızgaraların ve brülör kapaklarının doğru yerde olduğundan emin olunuz.



Piştirme tezgahındayken kapları dikkatli bir şekilde tutunuz.

Piştirme tezgahına darbe gelmesine engel olunuz ve üzerine ağırlık yerleştirmeyiniz.



Kesinlikle bir tavayı ısıtmak için iki brülörü veya ısı kaynağını aynı anda kullanmayınız.

Uzun süreli pişirmelerde maksimum ısıda, kavurma sacı ve toprak kap kullanmaktan kaçınınız.

Temizlik ve Bakım

Temizlik

Cihaz soğuduktan sonra sünger, sabun ve su ile temizleyiniz.

Her kullanımdan sonra, soğumalarının ardından ilgili brülör elemanlarının yüzeyini temizleyiniz. Ne kadar az da olsa yüzey üzerinde artık (taşmış yemek, yağ damlaları vb.) bırakılması halinde, yüzeyin üzeri kaplanacak ve sonrasında bu katmanın temizlenmesi daha zor olacaktır. Ateşin doğru yanabilmesi için delik ve olukların temiz olması gerekir.

Bazı kapların hareketi ızgaralar üzerinde metal izleri bırakabilir.

Brülörleri ve ızgaraları sabunlu su ile temizleyiniz ve metal olmayan bir fırça ile fırçalayınız.

ızgaralar lastik tıplarla yerleştirilmiş ise temizlerken dikkatli olunuz. Tıplar sökülebilir ve ızgara pişirme tezgahını çizebilir.

Her zaman brülörleri ve ızgaraları tamamen kurutunuz. Pişirme işleminin başında su damlaları veya nemli bölgeler emayenin bozulmasına yol açabilir.

Brülörleri temizledikten ve kuruladıktan sonra, brülör kapaklarının alev dağıtıcılarının üzerine doğru bir şekilde yerleştirildiğinden emin olunuz.

Dikkat!

- Buharlı temizleme makinelerini kullanmayınız. Pişirme tezgahı zarar görebilir.
- Pişirme tezgahı üzerinde kalan yemek artıklarını çıkarmak için asla yanıcı ürünler, tel bezler, kesici aletler, bıçak vb. kullanmayınız.
- Brülör kapakları ile cam levha birleşimlerini, metalik yüzeyleri, varsa cam ya da alüminyum levhaları temizlemek için spatula veya benzeri şeyler kullanmayınız.

Bakım

Taşan sıvıları anında temizleyiniz. Böylece yemek artıklarının yapışmasını önleyebilirsiniz ve gereksiz yere güç sarf etmezsiniz.

Çizilme ihtimali yüzünden asla tavaları yüzey üzerinde kaydırmayınız. Buna ek olarak, camın üzerine ağır veya sert cisimleri düşürmemeye dikkat ediniz. Tencerenin hiçbir parçasını çarpmayınız.

Kum tanecikleri (örneğin temizlenen meyvelerden ve sebzelerden gelebilecek olanlar) cam yüzeyi çizebilir.

Erimiş şeker veya çok fazla şeker içeren yemekler pişirme bölümüne döküldükleri anda cam kazıma aleti ile çıkarılmalıdır.

Beklenmeyen durumların çözülmesi

Beklenmeyen durumlar bazen kolaylıkla çözülebilir. Teknik Servisi aramadan önce aşağıdaki önerileri dikkate alınız:

Arıza	Olası neden	Çözüm
Genel elektrik sistemi çalışmıyor.	Arızalı sigorta.	Ana sigorta kutusunu kontrol ediniz ve sigorta arızalıysa değiştiriniz.
	Otomatik sigorta attı veya şalter indi.	Genel kumanda panosunda ana sigortanın veya şalterin atıp atmadığını kontrol ediniz.
Otomatik çakmak çalışmıyor.	Bujiler ile brülörler arasında yemek veya temizleyici artığı kalmış olabilir.	Buji ve brülör arasındaki boşluk temiz olmalıdır.
	Brülörler ıslak olabilir.	Brülör kapaklarını dikkatlice kuruyunuz.
	Brülör kapakları düzgün yerleştirilmemiş olabilir.	Kapakların düzgün yerleştirildiğinden emin olunuz.
Brülör alevi eşit değil.	Cihaz topraklanmamış, kötü bir bağlantı yapılmış veya topraklaması hatalı.	Bir elektrik teknisyeniyle temasa geçiniz.
	Brülör parçaları düzgün yerleştirilmemiş olabilir.	Parçaları ilgili brülörlere doğru şekilde yerleştiriniz.
Gaz akışı normal gözüküyor veya gaz çıkmıyor.	Brülör boşlukları kirli.	Brülör boşluklarını temizleyiniz.
	Gaz geçişi gaz valfleri tarafından engellenmiş.	Tüm gaz valflerini açınız.
Mutfakta gaz kokusu var.	Gaz, gaz tüpünden geliyorsa tüpün boş olmadığından emin olunuz.	Gaz tüpünü değiştiriniz.
	Bir vana açık kalmış olabilir.	Vanaları kapatınız.
	Gaz tüpünün kötü bağlanması.	Bağlantının doğru olduğundan emin olunuz.
Düğme bırakıldıktan sonra brülör hemen kapanıyor.	Olası gaz kaçağı.	Genel gaz anahtarını kapatın, ortamı havalandırın ve kurulumu gözden geçirmesi ve onaylaması için derhal bir yetkili kurulum teknisyenine haber veriniz. Kurulumda veya cihazda hiç gaz kaçağı olmadığından emin olana kadar cihazı kullanmayınız.
	Kumanda düğmesine yeterince uzun süre basılmamış olabilir.	Brülörü yakınız ve kumanda düğmesini birkaç saniye daha basılı tutunuz.
	Brülör boşlukları kirli.	Brülör boşluklarını temizleyiniz.

Teknik Bakım Servisi

Teknik Servisimize ihtiyacınız varsa cihazın ürün numarasını (E-Nr.) ve üretim numarasını (FD) vermeniz gerekecektir. Bu bilgiyi pişirme tezgahının iç kısmında yer alan özellikler tablosunun üzerinde ve kullanım kılavuzunun etiketinde bulabilirsiniz.

Kullanım ömrü :10 yıldır (Ürünün fonksiyonunu yerine getirebilmesi için gerekli yedek parça bulundurma süresi)

Arızalarda onarım siparişi ve danışma

TR 444 6333

Çağrı merkezini sabit hatlardan aramanın bedeli şehir içi ücretlendirme, Cep telefonlarından ise kullanılan tarifeye göre değişkenlik göstermektedir.

Üreticinin yetkisine güveniniz. Böylelikle gerekli onarım çalışmalarının, cihazınızın orijinal yedek parçalarına sahip,

eğitilmiş servis teknisyenleri tarafından yapıldığından emin olabilirsiniz.


Garanti koşulları

Beklentilerimizin aksine, cihazda herhangi bir arıza meydana gelirse veya ihtiyaçları öngörülen kalitede karşılayamazsa lütfen bunu en kısa sürede bize bildirin. Garantinin geçerli olması için cihaza müdahale edilmemiş ve yanlış kullanılmamış olması gerekir.

Bu cihaz için uygulanan garanti koşulları, şirketimizin, cihazın satın alındığı ülkedeki temsilciliği tarafından belirlenir. Satış noktalarından ayrıntılı bilgi edinebilirsiniz. Garantinin geçerli olması için satış belgesinin bulundurulması gerekir.

Her türlü değişiklik hakkı saklıdır.

Ambalaj ve kullanılan gereçler

Özellikler tablosunda  sembolü görülüyorsa aşağıdaki göstergelere dikkat ediniz.

Çevre kurallarına uygun şekilde imha edilmesi

Ambalaj malzemesini çevre kurallarına uygun şekilde imha ediniz.

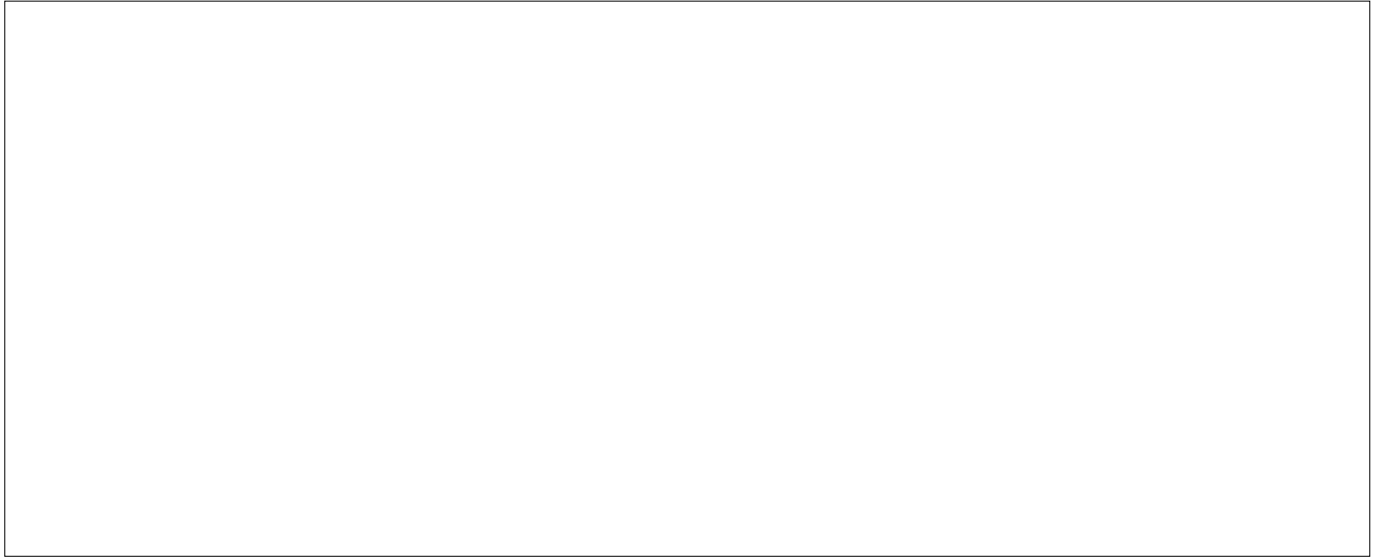


Bu cihaz, ömrünü doldurmuş elektrikli ve elektronik cihazlar ile ilgili Avrupa yönetmeliği 2012/19/EG'ye (waste electrical and electronic equipment – WEEE) uygun şekilde işaretlenmiştir.

Bu yönetmelik, eski cihazların geri alımı ve değerlendirilmesi ile ilgili AB-çapındaki uygulamaların çerçevesini belirtmektedir.

Cihazınızın ambalajı, nakliye sırasında etkin korumayı garanti etmek açısından çok gerekli olan malzemelerden üretilmiştir. Bu malzemeler tamamen geri dönüşebilir ve böylece çevreye verilen zarar azaltılmaktadır. Sizleri de aşağıdaki tavsiyelere uyarak çevrenin korunmasına katkıda bulunmaya davet ediyoruz:

- ambalajı uygun geri dönüşüm kutusuna atınız,
- cihazı hurdaya çıkarmadan önce kullanılmaz hale getiriniz. Bulduğunuz yerin yerel yönetimine, geri dönüşebilen malzemelerin toplandığı en yakın merkeze danışınız ve cihazınızı oraya ulaştırınız,
- kullanılmış yağı lavaboya dökmeyiniz. Yağı kapalı bir kaba koyarak çöp toplama noktasına veya bir çöp konteynerine bırakınız (kontrollü bir çöplüğe ulaşacaktır; bu en iyi çözüm olmasa da bu sayede suyun kirlenmesini engelleriz).



Robert Bosch Hausgeräte GmbH

Carl-Wery-Straße 34

81739 München

Germany

www.bosch-home.com



9000567208