

KUPPERSBERG

DRS 600 DRS 900
DRM 600 DRM 900

KUPPERSBERG

www.kuppersberg.ru
info@kuppersberg.ru

Производитель оставляет за собой право на внесение изменений в конструкцию, комплектацию и дизайн приборов.

К СВЕДЕНИЮ ПОКУПАТЕЛЕЙ!

При покупке вытяжки вентиляционной кухонной типа DRS 600, DRS 900, DRM 600, DRM 900 (далее - вытяжки) требуйте проверку ее работоспособности в режиме работы, проверку ламп освещения в Вашем присутствии. Лампы вкручены в патроны и находятся за стеклом. Проверьте проставлен ли в инструкции штамп продавца, его подпись и дата продажи.

1. ОБЩИЕ УКАЗАНИЯ

Вытяжка предназначена для сбора загрязненного воздуха из пространства над прибором для приготовления еды.

Вытяжка помогает снизить загрязнение стен, потолка и мебели жировыми частицами, сажей и копотью. Уменьшает содержание в воздухе кухни вредных продуктов неполного сгорания природного газа и частично уменьшает запахи, что образуются при приготовлении пищи.

Вытяжка монтируется на стене над электрическими или газовыми плитами на расстоянии 700 мм от поверхности плиты.

Рекомендуем все работы по установке, подключению и ремонту Вашей вытяжки доверять только квалифицированным мастерам, которые занимаются ими по роду своей деятельности.

Применение изделия в целях, которые не соответствуют быту, недопустимо. При использовании вытяжки для других целей возникает риск получения травм и повреждения имущества, а на изделие не будет распространена гарантия.

Нельзя начинать монтаж и снимать защитную пленку с вытяжки из нержавеющей стали, пока Вы не удостоверились в технической пригодности вытяжки, подключив ее к электросети и проверив все ее функции.

Производитель не несет ответственность за повреждения и поломки, которые связаны с неправильной установкой, подключением и ремонтом изделия.

Производитель оставляет за собой право модификации изделия с целью улучшения его качества и технических параметров. Технические характеристики вытяжки приведены на этикетке, которая находится внутри корпуса вытяжки.

2. ОСНОВНЫЕ ТЕХНИЧЕСКИЕ ХАРАКТЕРИСТИКИ

Напряжение, В	220
Частота, Гц	50
Количество режимов работы	3
Номинальная потребляемая мощность, Вт:	190
Максимальная мощность лампы, Вт	2 x 25
Производительность при подключении к стандартной системе вентиляции, м ³ /год, макс:	750
Габаритные размеры зонта вытяжки:	
Ширина, мм	600
Глубина, мм	500
Высота, мм	860...960
Масса, кг, не более	8
Класс защиты вытяжки	II
Режим работы	S1 (долговременный)

3. КОМПЛЕКТ ПОСТАВКИ

В комплект поставки входят:

- вытяжка вентиляционная – **1 шт.**
- инструкция по эксплуатации – **1 экз;**
- упаковка – **1 шт.**
- шуруп универсальный – **2 шт.**
- дюбель 8x60 – **2 шт.**
- переходник – **1 шт.**

4. ТРЕБОВАНИЯ БЕЗОПАСНОСТИ

4.1 При монтаже, эксплуатации и проведении технического обслуживания категорически запрещается:

а) включать вытяжку в сеть с напряжением и частотой, что не соответствуют отмеченным в разделе 2;

б) снимать фильтр вытяжки, проводить техническое обслуживание, проводить замену лампы, не вынув предварительно вилку шнура из розетки электросети;

в) эксплуатация вытяжки при открытом источнике огня, включенных газовых горелках и нагревательных элементах плит больше, чем это необходимо для того, чтобы поставить на конфорку или заменить посуду;

г) готовить под вытяжкой еду с применением спиртных напитков, которые могут вспыхнуть;

д) применение фритюрницы без наблюдения, подносить факел пламени под вытяжку и тем самым создать опасность пожара.

4.2 Вытяжки относятся к приборам, которые работают без наблюдения.

4.3 Перед чисткой вытяжки нужно вынуть вилку шнура из розетки. Снять решетку, промыть теплой водой с мылом, не допуская попадания капель воды на двигатель и токопроводящие части. Запрещается чистить вытяжку органическими веществами (растворителями, бензином).

4.4 Периодичность чистки вытяжки – не менее одного раза в три месяца.

5. ОПИСАНИЕ ВЫТЯЖКИ.

Вытяжка представляет собой воздухоочистительное устройство вытяжного типа с диаметральным вентилятором (турбиной), оснащенное жировыми фильтрами. Изготавливается шириной 600 или 900 мм из нержавеющей или углеродной стали с последующим декоративно - защитным покрытием порошковыми красками.

Внешняя часть вытяжки состоит из следующих составных частей (рис. 1):

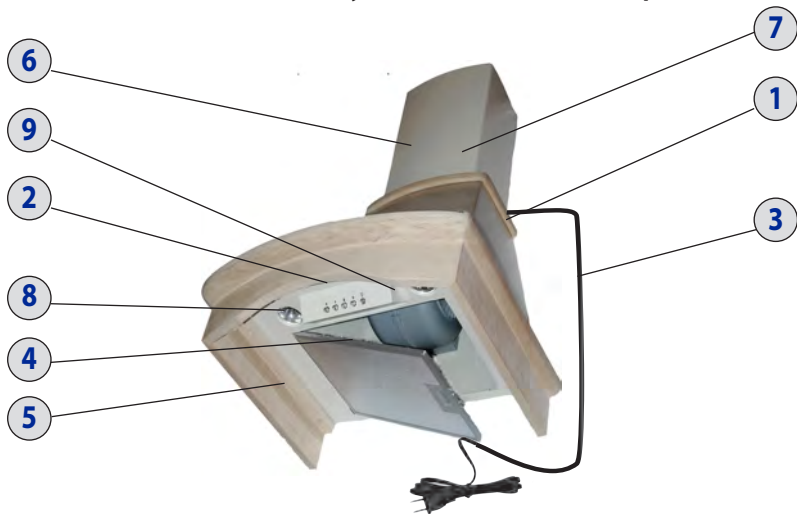


Рис. 1

1 – зонт вытяжки;

2 – переключатель кнопочный;

3 – электрошнур сетевой;

4 – фильтр алюминиевый жировой;

5 – рамка зонта (дерево);

6 – панель воздуховода;

7 – окантовка зонта (дерево);

8 – лампа галогенная;

Внутри вытяжки (после снятия фильтра) находятся:

9 – турбовентилятор.

6. ИНСТРУКЦИЯ ПО ЭКСПЛУАТАЦИИ ВЫТЯЖКИ

Вытяжка имеет 3 скорости вентиляции. В зависимости от величины испарений при приготовлении пищи и жарке Вы можете избрать низкий, средний или высокий уровень вентиляции.

Для более эффективной очистки воздуха включите плиту и вытяжку одновременно. Рекомендуется продолжить работу вытяжки на несколько минут по окончании приготовления пищи, таким образом воздух на кухне будет очищен от остатков испарений и запахов.

На лицевой панели Вашей вытяжки находится кнопочный переключатель режимов работы вытяжки и включения ламп светильника (**рис. 2**).

Включение вытяжки осуществляется с помощью кнопки переключения в соответствии с обозначениями на панели:

0 - выключено;

1, 2, 3 - включено (низкий, средний, высокий уровень вентиляции).

Лампы дополнительного освещения (подсветки) включаются при недостаточном освещении рабочей поверхности плиты выключателем с символом лампочки:

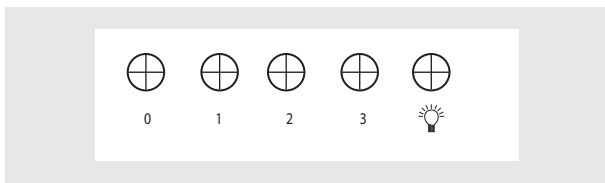


Рис. 2

Вытяжка относится к типу «купольных» вытяжек и устанавливается над плитой.

Вытяжка с помощью гофрированного воздуховода подключается к стационарной вентиляционной шахте и все кухонные испарения, запахи, гарь и копоть проходят через алюминиевые жировые фильтры и выводятся за пределы помещения.

В режиме рециркуляции вытяжка не подключается к вентиляционной шахте кухни и воздух прогоняется через установленные в вытяжке алюминиевые жировые фильтры и угольные запахоулавливающие фильтры (которые покупаются отдельно) и возвращается обратно в кухню через выходной патрубков.

7. ПОДГОТОВКА К РАБОТЕ

7.1 Вынуть вытяжку из паковочного пакета.

7.2 Выбрать место для установки вытяжки.

7.3 С учетом установочной высоты разметить на стене 8 отверстий для крепления зонта и панели воздуховода.

7.4 Просверлить по разметке отверстия диаметром, что на 0,5-1 мм меньше диаметра пластмассового дюбеля и глубиной не менее 70 мм

7.5 В отверстия забить пластмассовые дюбеля. Закрепить зонт и кожух шурупами к стене. Убедитесь в надежности крепления.

7.6 Наименьшее расстояние от верхней поверхности плиты до нижней поверхности вытяжки – 700 мм.

7.7 Шнур вытяжки подвести и подключить к электросети через розетку.

7.8 Установку вытяжки проводят таким образом, чтобы извлекаемый воздух попал в вентиляционную шахту стационарной бытовой вентиляции.

7.9 Запрещается присоединять вытяжку к дымоходу, который используется для отсоса дыма из приборов, что работают на газе или другом топливе (газовые колонки, и тому подобное).

ВНИМАНИЕ! Запрещается включать вытяжку к электросети электроплиты.

Во избежание повреждения, шнур электросетевой не должен проходить под зонтом вытяжки во время приготовления пищи.

8. ПОРЯДОК РАБОТЫ

8.1 Вытяжка включается во время приготовления пищи.

8.2 Включение прибора осуществляется кнопками переключения соответственно обозначению на панели: 0 – выключено, I, II, III – включено

8.3 Лампы включаются при недостаточном освещении кухни, выключателем с символом лампочки.

9. ГАРАНТИИ ПРОИЗВОДИТЕЛЯ

9.1 При отсутствии отметки о дате продажи, гарантийный срок исчисляется с момента изготовления.

9.2 В случае появления нарушений при работе вытяжки по вине производителя в течение гарантийного срока, потребитель имеет право гарантийного ремонта в сервисных центрах, адреса которых указаны в гарантийном талоне.

9.3 Срок службы вытяжки – 10 лет.

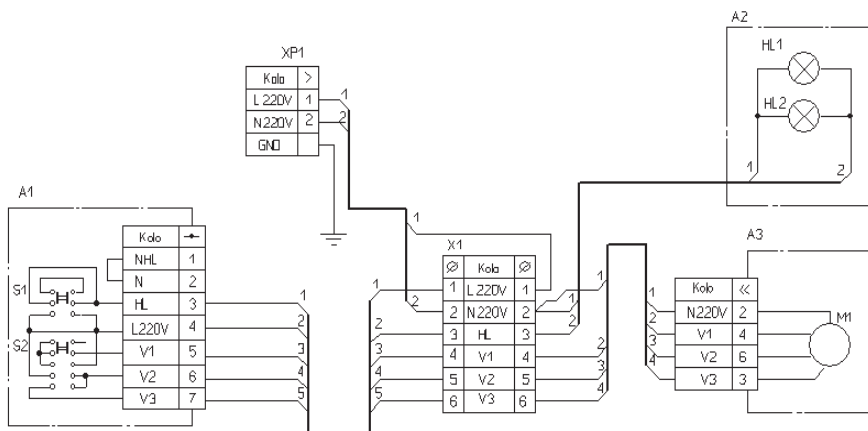


Рис. 3 Электросхема принципиальная вытяжек DRS 600, DRS 900, DRM 600, DRM 900

ВОЗМОЖНЫЕ НЕПОЛАДКИ ВЫТЯЖКИ И МЕТОДЫ ИХ УСТРАНЕНИЯ

	Проверить электрические соединения	Проверить включен ли мотор	Проверить выключатель лампы (должен быть включенным)	Проверить алюминиевый фильтр (мыть 1 раз в 1,5 - 2 месяца)	Проверить розетку (есть ли в ней напряжение)	Проверить лампы	Проверить трубу выхода воздуха (должна быть тяга)	Проверить угольный фильтр (замена 1 раз в 3 - 4 месяца)
Вытяжка не работает	●	●			●			
Не горит лампа	●		●		●	●		
Уменьшилась производительность вытяжки				●			●	●
Вытяжка стала работать громче				●			●	
В режиме рециркуляции слабо отводится воздух				●				●