

Таблица 8

| № | Наименование элементов комфорта плиты | Модель плиты |             |             |             |
|---|---------------------------------------|--------------|-------------|-------------|-------------|
|   |                                       | 3200-06 K98  | 3200-07 K98 | 1200-С6 K98 | 1200-С7 K99 |
| 1 | Электророзжиг четырехканальный        | •            |             | •           |             |
| 2 | Кран для управления горелкой духовки  | •            | •           | •           | •           |
| 3 | Термоуказатель                        | •            | •           | •           | •           |
| 4 | Подсветка духовки                     | •            | •           | •           |             |
| 5 | Крышка стола                          | •            | •           | •           |             |
| 6 | Выдвижной ящик                        | •            |             | •           |             |
| 7 | Ножки регулировочные                  | •            |             | •           |             |
| 8 | Щиток стола                           |              |             |             | •           |

Руководство по эксплуатации,  
техническому обслуживанию и установке



AZ BY GE KG KZ  
MD TJ TM UA UZ

**ПЛИТЫ**  
**газовые**  
**бытовые**  
**четырёхгорелочные**

 **GEFEST**  
СП ОАО "БРЕСТГАЗОАППАРАТ"

РЕСПУБЛИКА БЕЛАРУСЬ,  
224016, БРЕСТ,  
ул. ОРДЖОНИКИДЗЕ, 22

CE  UA.TR.012-10   
027

**уважаемый  
покупатель!**

**Вы выбрали плиту, которая  
отлично готовит, экономична  
и надежна в работе, удобна в  
управлении. Она гармонично  
впишется в интерьер Вашей  
кухни и будет верной помощницей.**

**Кулинарных успехов  
желает Вам GEFEST-  
город Брест.**



Настоящий продукт был изготовлен в контролируемых условиях, установленных сертифицированной Bureau Veritas Certification Системой Менеджмента Качества, соответствующей требованиям ISO 9001:2008, номер сертификата: UA225829/1

Обл3200-03.indd  
3200-02.indd  
№ заказа

# Руководство по эксплуатации, техническому обслуживанию и установке 3200.00.0.000 РЭ

## СОДЕРЖАНИЕ

|  | на обложке |
|--|------------|
| Оснащенность моделей плит                        |            |
| 1 Общие указания                                 | 2          |
| 2 Требования безопасности                        | 2          |
| 3 Технические характеристики                     | 4          |
| 4 Комплектность                                  | 5          |
| 5 Устройство и порядок работы                    |            |
| 5.1 Устройство                                   | 6          |
| 5.2 Панель управления                            | 7          |
| 5.3 Горелки стола                                | 7          |
| 5.4 Духовка                                      | 7          |
| 5.5 Подсветка духовки                            | 8          |
| 5.6 Хозшкафчик                                   | 8          |
| 6 Подготовка к работе                            |            |
| 6.1 Установка                                    | 9          |
| 6.2 Подключение                                  | 10         |
| 7 Практические советы                            |            |
| 7.1 По использованию горелок стола               | 12         |
| 7.2 По приготовлению в духовке                   | 12         |
| 7.3 По приготовлению пирогов                     | 13         |
| 7.4 По приготовлению мяса и рыбы                 | 14         |
| 8 Обслуживание плиты                             |            |
| 8.1 Уход за плитой                               | 14         |
| 8.2 Чистка духовки                               | 15         |
| 8.3 Замена лампы                                 | 15         |
| 9 Возможные неисправности и методы их устранения | 16         |
| 10 Рекомендации ремонтным службам                | 16         |
| 11 Техническое обслуживание плиты                | 18         |
| 12 Транспортирование и хранение                  | 18         |
| 13 Утилизация                                    | 18         |
| 14 Гарантии изготовителя                         | 18         |
| Адреса дилерских сервисных центров               | 19         |

# 1 ОБЩИЕ УКАЗАНИЯ

*Наши плиты постоянно совершенствуются, улучшаются их характеристики, обновляется дизайн, поэтому рисунки и обозначения в руководстве могут несколько отличаться от Вашей модели.*

- Настоящее руководство по эксплуатации распространяется на газовые плиты моделей ПГ 1200-С6 К98, 1200-С7 К99, 3200-06 К98, 3200-07 К98 и действительно только в тех странах, чьи символы указаны на обложке. Плиты предназначены для приготовления пищевых продуктов в бытовых условиях.
  - Вид климатического исполнения УХЛ4 по ГОСТ 15150.
  - Плита должна быть подключена только специалистом организации, имеющей лицензию на право установки и обслуживания газовых плит. Для осуществления гарантийного обслуживания Вашей плиты необходимо обратиться в сервисный центр по обслуживанию бытовой техники (адрес вносится в свидетельство продажи и гарантийные талоны при покупке). Последующие ремонты и обслуживание могут выполнять специалисты уполномоченных организаций.
  - Перед подключением требуйте проверки соответствия вида и давления газа в сети настройке плиты, параметры которой указаны в настоящем руководстве по эксплуатации и табличке плиты.
  - При подключении плиты должен быть заполнен талон установки.
  - Самовольно и неправильно подключенная плита, несоблюдение правил техники безопасности могут привести к отравлению газом, ожогам, пожару, поражению электрическим током.
- Внимательно прочтите данное руководство, где есть вся информация по установке, правильному и безопасному использованию и обслуживанию плиты.
- Сохраните руководство, оно поможет разрешить возникшие вопросы.
  - Производитель не несет ответственности за последствия, связанные с неправильной установкой, ремонтом и неправильным использованием плиты.

# 2 ТРЕБОВАНИЯ БЕЗОПАСНОСТИ

- Лица, пользующиеся плитами, обязаны знать правила безопасного обращения с бытовыми газовыми приборами и внимательно изучить данное руководство.
- Плита предназначена для использования только в домашних условиях.
- Использование газовой плиты ведет к образованию тепла и влажности на кухне. Помещение должно иметь хорошую вентиляцию: необходимо держать открытыми естественные вентиляционные отверстия или предусмотреть механическое вентиляционное устройство. При интенсивном и продолжительном использовании плиты необходимо применять дополнительную вентиляцию, например, работу механического вентиляционного устройства на более высокой ступени мощности.
- **ЗАПРЕЩАЕТСЯ: ПОЛЬЗОВАТЬСЯ ПЛИТОЙ, ЕСЛИ ДАВЛЕНИЕ ГАЗА В СЕТИ НЕ СООТВЕТСТВУЕТ ДАВЛЕНИЮ, УКАЗАННОМУ В РУКОВОДСТВЕ И НА ТАБЛИЧКЕ ПЛИТЫ!**
- Размещение и эксплуатация подключаемых к плите газовых баллонов должны осуществляться в соответствии с действующими на Вашей территории документами в области безопасности и газоснабжения.
- Общий кран подачи газа должен находиться на видном, легкодоступном месте.

- **ЗАПРЕЩАЕТСЯ:** во избежание возникновения пожара
    - ПОЛЬЗОВАТЬСЯ НЕИСПРАВНОЙ ПЛИТОЙ.
    - УСТАНОВЛИВАТЬ ПЛИТУ В МЕСТАХ С ПОВЫШЕННЫМ РИСКОМ ПОЖАРНОЙ ОПАСНОСТИ (ВПЛОТНУЮ К ДЕРЕВЯННЫМ, ПОКРЫТЫМ ОБОЯМИ, ГОРЮЧИМ ПЛАСТИКОМ И Т.П. ПОВЕРХНОСТЯМ).
    - ОСТАВЛЯТЬ РАБОТАЮЩУЮ ПЛИТУ БЕЗ ПРИСМОТРА.
    - СУШИТЬ НАД ПЛИТОЙ БЕЛЬЕ.
    - ИСПОЛЬЗОВАТЬ ПЛИТУ ДЛЯ ОБОГРЕВА ПОМЕЩЕНИЯ.
    - ХРАНИТЬ ВОЗЛЕ ПЛИТЫ И В ХОЗЯЙСТВЕННОМ ОТДЕЛЕНИИ ЛЕГКОВОСПЛАМЕНЯЮЩИЕСЯ ПРЕДМЕТЫ (ГОРЮЧИЕ ВЕЩЕСТВА, АЭРОЗОЛИ, БУМАГУ, ТРЯПКИ И Т.П.).
    - ДОПУСКАТЬ ДЕТЕЙ К РАБОТАЮЩЕЙ ПЛИТЕ
  - Плита не предназначена для использования лицами (включая детей) с пониженными физическими, чувственными или умственными способностями или при отсутствии у них жизненного опыта или знаний, если они не находятся под контролем или не проинструктированы об использовании прибора лицом, ответственным за их безопасность. Дети должны находиться под контролем для недопущения игры с плитой.
  - **ВНИМАНИЕ:** ПРИ ПОЯВЛЕНИИ В ПОМЕЩЕНИИ ЗАПАХА ГАЗА НЕОБХОДИМО ПЕРЕКРЫТЬ ОБЩИЙ КРАН ПОДАЧИ ГАЗА, ЗАКРЫТЬ ВСЕ КРАНЫ ПЛИТЫ, ОТКРЫТЬ ОКНА И ДО УСТРАНЕНИЯ УТЕЧЕК НЕ ПРОИЗВОДИТЬ НИКАКИХ ДЕЙСТВИЙ, СВЯЗАННЫХ С ОГНЕМ ИЛИ ИСКРООБРАЗОВАНИЕМ: НЕ ЗАЖИГАТЬ СПИЧКИ, НЕ КУРИТЬ, НЕ ВКЛЮЧАТЬ (ВЫКЛЮЧАТЬ) ОСВЕЩЕНИЕ И ЭЛЕКТРОПРИБОРЫ И Т.П.!
  - Для устранения утечки газа необходимо немедленно вызвать аварийную газовую службу.
  - Перед мытьем или проведением других операций по обслуживанию плиту необходимо отключить от электросети.
  - Духовка при прогреве должна быть пустой. Наличие в ней жаровни, противня, форм для выпечки и т.п. - недопустимо.
  - Периодически (не реже одного раза в полгода) проверяйте состояние шнура питания и гибкого шланга подвода газа. При обнаружении каких-либо дефектов (трещины, следы оплавления, затвердение материала) немедленно обращайтесь в сервисную службу для их замены.
  - Особую осторожность проявляйте при приготовлении блюд с большим количеством жира или масла. Перегретые, они легко воспламеняются.
- ЗНАЙТЕ:** НЕЛЬЗЯ ТУШИТЬ ВОСПЛАМЕНИВШЕЕСЯ МАСЛО ИЛИ ЖИР ВОДОЙ, ПОСУДУ С ОГНЕМ НУЖНО ПЛОТНО НАКРЫТЬ КРЫШКОЙ!
- ПОМНИТЕ:** НАИБОЛЕЕ РАСПРОСТРАНЕННЫМИ НЕСЧАСТНЫМИ СЛУЧАЯМИ, СВЯЗАННЫМИ С ПЛИТОЙ, ЯВЛЯЮТСЯ ОЖОГИ!
- Обычно они происходят:
- при касании горячих частей плиты;
  - при расплескивании кипящих жидкостей;
  - в ситуации, когда опрокидывается посуда, стоящая на передних горелках.
- Будьте аккуратны и не допускайте детей к работающей плите.
- **ЗАПРЕЩАЕТСЯ:** НАГРУЖАТЬ ПРОТИВЕНЬ И РЕШЕТКУ ДУХОВКИ МАССОЙ БОЛЕЕ 6 кг.

### 3 ТЕХНИЧЕСКИЕ ХАРАКТЕРИСТИКИ

- Плита предназначена для приготовления пищи в домашних условиях.
- Категория плиты - II<sub>2Н+3В/Р</sub>
- Класс плиты - 2/1
- Номинальное напряжение, В - 220-230
- Род тока, Гц ~ 50
- Класс электробезопасности - II
- Присоединительная резьба газопровода - G 1/2"
- Номинальная тепловая мощность горелок - см. табл.1
- Расход газа плиты - см. табл.1
- Размеры плиты - см. табл.2
- Объем духовки - см. табл.2
- Содержание драгметаллов - см. табл.3

Плита в зависимости от настройки может работать на природном газе G20 с давлением  $13^{+5,0}_{-6,5}$  мбар или  $20^{+5,0}_{-3,0}$  мбар, или сжиженном газе СПБТ с давлением  $30 \pm 5$  мбар.

Перенастройка плиты производится заменой сопел горелок и винтов малого расхода (ВМР) кранов в соответствии с таблицей 1.

Таблица 1

| Горелка  |                      | Природный газ (G20)     |                         |                         |     |                         |     | Сжиженный газ P <sub>н</sub> =30 мбар |                         |       |     |
|--|----------------------|-------------------------|-------------------------|-------------------------|-----|-------------------------|-----|---------------------------------------|-------------------------|-------|-----|
|  |                      | N <sub>ном.</sub> , кВт | N <sub>мин.</sub> , кВт | P <sub>н</sub> =13 мбар |     | P <sub>н</sub> =20 мбар |     | N <sub>ном.</sub> , кВт               | N <sub>мин.</sub> , кВт | СПБТ* |     |
|  |                      |                         |                         | Сопло                   | ВМР | Сопло                   | ВМР |                                       |                         | Сопло | ВМР |
| Горелка быстрого действия  |                      | 3,05                    | 0,75                    | 144                     | 65  | 126                     | 56  | 2,9                                   | 0,75                    | 92    | 44  |
| Горелка полубыстрого действия  |                      | 2,0                     | 0,5                     | 115                     | 44  | 104                     | 44  | 1,9                                   | 0,5                     | 75    | 33  |
| Вспомогательная горелка  |                      | 0,7                     | 0,3                     | 69                      | 41  | 61                      | 40  | 0,7                                   | 0,3                     | 46    | 26  |
| Горелка духовки  | Плита шириной 50 см. | 2,7                     | 1,1                     | 137                     | 75  | 121                     | 65  | 2,6                                   | 1,1                     | 87    | 44  |
|  | Плита шириной 60 см  |                         |                         | 144                     |     | 126                     |     |                                       |                         | 92    |     |
| Максимальный расход газа на плите.   | Плита шириной 50 см. | 995 (л/ч)               |                         |                         |     |                         |     | 715 (г/ч)                             |                         |       |     |
|  | Плита шириной 60 см  | 1028 (л/ч)              |                         |                         |     |                         |     | 737 (г/ч)                             |                         |       |     |
| <p>*СПБТ - сжиженный газ "пропан-бутан" по ГОСТ 20448-90 (высшая теплота сгорания N<sub>с</sub> - 98,4 МДж/м<sup>3</sup> (50,28 МДж/кг)).<br/>         Мощность и расход газа указаны при температуре окружающей среды 15°С и атмосферном давлении - 101,3 кПа (по СТБ ЕН 30-1-1-2005).<br/>         В графах «сопло» и «ВМР» указана маркировка, которая соответствует номинальному диаметру сопла в мм×100.<br/>         ВМР ТУП и кранов с безопасностью горелок стола и духовки (указаны в скобках) регулируемые, не требуют замены.<br/>         Сменные сопла и ВМР в комплект плиты не входят. Они имеются в сервисных службах.</p> |                      |                         |                         |                         |     |                         |     |                                       |                         |       |     |

Срок службы плиты - 10 лет, по истечении которого необходимо обратиться в организацию, осуществляющую надзор за бытовыми газовыми приборами, для определения возможности и срока дальнейшей эксплуатации плиты или необходимости ее замены.

Таблица 2

| Модель плиты             | Габариты плиты, см, (рис.1)<br>Ш x Г x В | Объем духовки, л |
|--------------------------|--|------------------|
| 3200-06 K98, 3200-07 K98 | 50 x 53 x 85                             | 44               |
| 1200-С6 K98, 1200-С7 K99 | 60 x 60 x 85                             | 65               |

Таблица 3

| Модель плиты             | Содержание серебра, г |
|--------------------------|-----------------------|
| 1200-С6 K98; 3200-06 K98 | 0,023                 |
| 3200-07 K98              | 0,0095                |
| 1200-С7 K99              | —                     |

## 4 КОМПЛЕКТНОСТЬ

Таблица 4

| Комплекующие   | Кол.  | Модель плиты             |
|--|-------|--------------------------|
| Плита  | 1 шт. | Все модели плит          |
| Комплект горелок стола (смеситель и крышка по 4 шт.)       |       |                          |
| Противень  | 1 шт. |                          |
| Жаровня  | 1 шт. |                          |
| Решетка духовки  | 1 шт. |                          |
| Фильтр   | 1 шт. |                          |
| *Накладка (для посуды малого диаметра)                     | 1 шт. |                          |
| Руководство по эксплуатации                                | 1 шт. |                          |
| Гарантийная карта  | 1 шт. |                          |
| Упаковка   | 1 шт. |                          |
| Решетка стола  | 1 шт. |                          |
|  | 2 шт. | 1200-С6 K98, 1200-С7 K99 |
| Ножки  | 4 шт. | 3200-06 K98, 1200-С6 K98 |
| Шашлычница (комплект)                                      |       | 1200-С7 K99              |
| * Комплектуется в зависимости от применяемой решетки стола |       |                          |

# 5 УСТРОЙСТВО И ПОРЯДОК РАБОТЫ

## 5.1 УСТРОЙСТВО

В руководстве дается описание всех моделей, поэтому в нем могут упоминаться функции (см. таблицу 8), которых нет в Вашей плите.

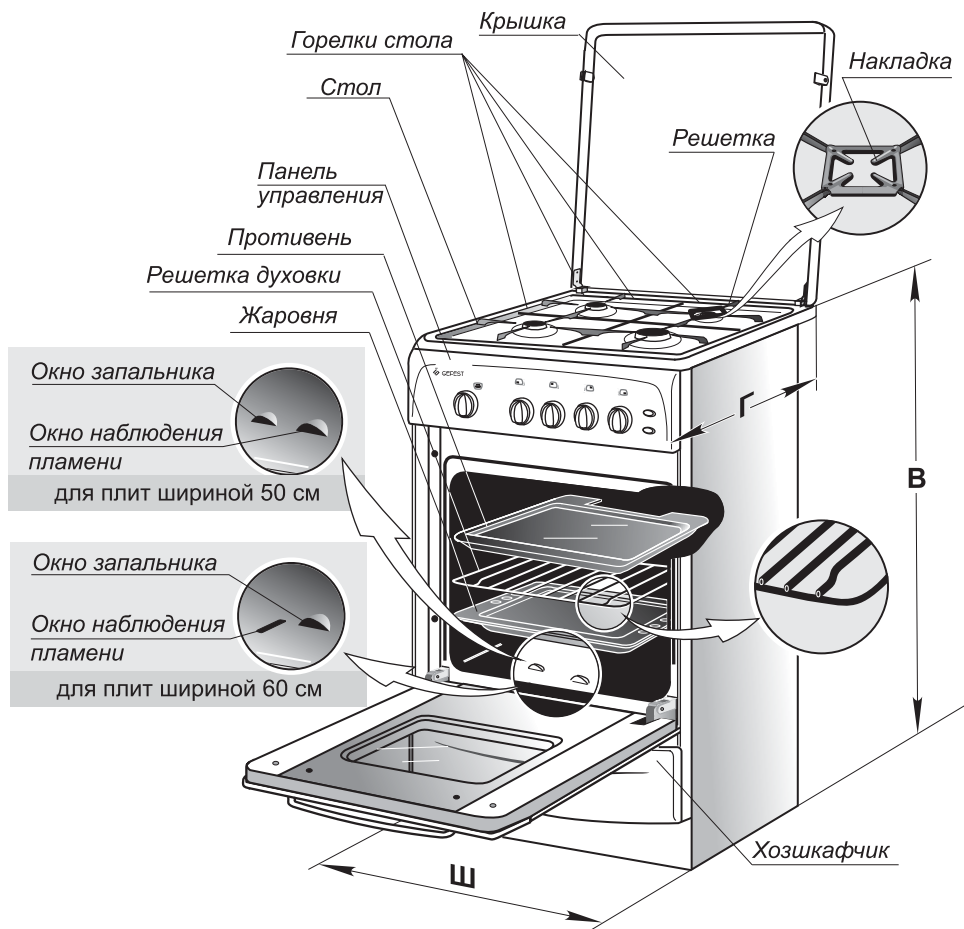


Рис.1

Плита 1200-С7 К99 выпускается без крышки со щитком



## 5.2 ПАНЕЛЬ УПРАВЛЕНИЯ

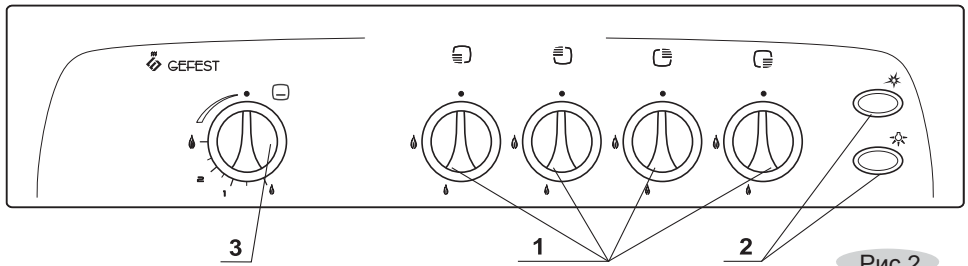




Рис.2

1. Ручки крана горелки стола.
2. Кнопки электророзжига, включения подсветки духовки.
3. Ручка крана горелки духовки.

## 5.3 ГОРЕЛКИ СТОЛА

Положение горелок на столе схематично изображено возле каждого крана.

### СИМВОЛЫ:

- Кран закрыт
-  Максимальное пламя
-  Малое пламя

Все краны имеют фиксированное положение «малое пламя», обеспечивающее устойчивое горение в экономичном режиме.

- Чтобы зажечь горелку, нужно поднести к ней огонь, нажать и повернуть ручку крана против часовой стрелки в положение «максимальное пламя» (для плит без электророзжига).

Когда в сети большое давление, горелка зажигается легче при меньшей подаче газа (положение ручки между максимальным и малым пламенем).

- В плитах с электророзжигом при зажигании горелок стола необходимо нажать и повернуть ручку крана против часовой стрелки в положение «максимальное пламя» и одновременно нажать до упора и отпустить кнопку электророзжига. При этом между всеми разрядниками и горелками проскакивает искра. Разжигается горелка, на которую подается газ. Если горелка не зажглась, повторите розжиг снова.

**ЗАПРЕЩАЕТСЯ: НАЖИМАТЬ КНОПКУ ЭЛЕКТРОРОЗЖИГА ПРИ СНЯТЫХ ГОРЕЛКАХ - ЭТО МОЖЕТ ПРИВЕСТИ К ВЫВОДУ ИЗ СТРОЯ СИСТЕМЫ ЭЛЕКТРОРОЗЖИГА!**

## 5.4 ДУХОВКА

Горелка находится под дном духовки. Она применяется для традиционной выпечки кондитерских изделий, приготовления мяса, птицы, рыбы и т.п.

- **Противень** предназначен для выпечки кондитерских изделий, запекания мяса, птицы и т.п.
- **Жаровня** служит для сбора жира и сока, выделяющихся при приготовлении мясных блюд на решетке. **Жаровня не предназначена для выпечки.**


- **Решетка** духовки используется, как полка для установки противня и других форм для выпечки на различных уровнях. На ней можно непосредственно готовить мясо, птицу, шашлык и т.п.

### 5.4.1 Зажигание горелки духовки.

Символы:

- Кран закрыт.
- 2 1 Диапазон рабочего положения.

- Чтобы зажечь горелку духовки, откройте дверцу, поднесите зажженную спичку к окну запальника, поверните ручку крана в положение «максимальное пламя».
- Температура в духовке регулируется поворотом ручки в диапазоне от положения «максимальное пламя» до положения «малое пламя».

Не рекомендуется устанавливать ручку в диапазоне «», пламя в котором нестабильно и может погаснуть.

- Так как термоуказатель имеет некоторую инерционность, и на его показания могут влиять высота, на которую устанавливается блюдо и размеры посуды, мы предлагаем при выпечке пользоваться рекомендациями таблицы 6.



Рис.3

## 5.5 ПОДСВЕТКА ДУХОВКИ



Кнопка подсветки включает лампочку в духовке. Это дает возможность наблюдать за приготовлением пищи, не открывая дверцу.

## 5.6 ХОЗШКАФЧИК

- В нижней части плиты расположен шкафчик, предназначенный для хранения кухонной посуды и принадлежностей.
- Плиты выпускаются двух исполнений: с выдвижным ящиком и с откидной дверцей. Чтобы открыть дверцу, ее нужно приподнять вверх и наклонить на себя (рис.4).
- Как достать ящик, показано на рис.5.

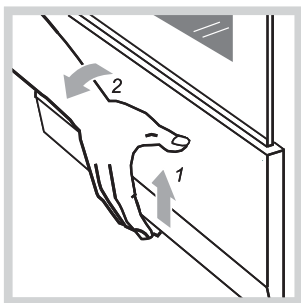


Рис.4

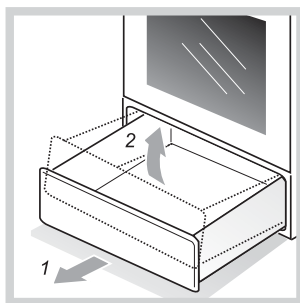


Рис.5

## 6 ПОДГОТОВКА К РАБОТЕ

### 6.1 УСТАНОВКА

- Плита должна быть подключена только квалифицированным персоналом специализированных организаций, имеющих право на установку и обслуживание газовых плит.
- **ЗАПРЕЩАЕТСЯ** РАСПАКОВАННУЮ ПЛИТУ ПЕРЕНОСИТЬ ЗА РУЧКУ ДВЕРЦЫ ДУХОВКИ.
- **ВАЖНО:** ПЛИТА НЕ ПРИСОЕДИНЯЕТСЯ К УСТРОЙСТВУ ДЛЯ ОТВОДА ПРОДУКТОВ СГОРАНИЯ. ДЛЯ ПРАВИЛЬНОЙ И БЕЗОПАСНОЙ РАБОТЫ НЕОБХОДИМО, ЧТОБЫ ПЛИТА БЫЛА УСТАНОВЛЕНА В ПОМЕЩЕНИИ С ХОРОШЕЙ ВЕНТИЛЯЦИЕЙ, СОГЛАСНО УКАЗАНИЯМ РУКОВОДСТВА ПО ЭКСПЛУАТАЦИИ, С УЧЕТОМ ТРЕБОВАНИЙ ПРАВИЛ БЕЗОПАСНОСТИ И ТЕХНИЧЕСКОЙ ЭКСПЛУАТАЦИИ, ДЕЙСТВУЮЩИХ В ВАШЕМ РЕГИОНЕ!
- Плита предназначена для установки на полу. Установка плиты на подставку не допускается. Расстояния, которые необходимо выдержать при установке плиты, показаны на рис.6. Задняя стенка плиты должна отстоять от поверхности стены не менее чем на 50 мм. Кухонные полотенца, шторы и т.п. должны находиться на безопасном расстоянии, исключающем их воспламенение.
- **ВНИМАНИЕ:** ПРИ НАЛИЧИИ ПОЛИЭТИЛЕНОВУЮ ПЛЕНКУ, ПРЕДОХРАНЯЮЩУЮ ДЕКОРАТИВНОЕ ПОКРЫТИЕ ДЕТАЛЕЙ, ПЕРЕД ИСПОЛЬЗОВАНИЕМ ПЛИТЫ НЕОБХОДИМО УДАЛИТЬ!

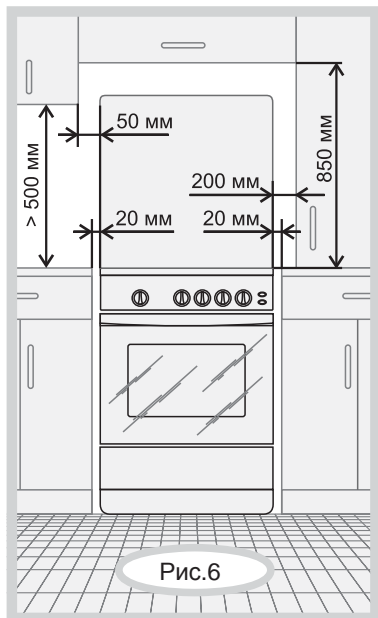


Рис.6

- В плитах, укомплектованных щитком, щиток закрепляется перед установкой плиты (рис.7).

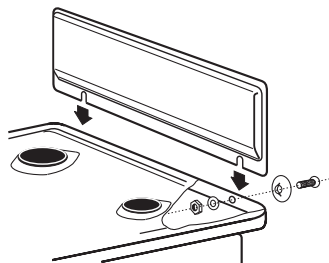


Рис.7

## Выравнивание

- Плита должна быть выставлена горизонтально.  
Горизонтальность можно проверить уровнем или с помощью сковороды, жир на которой должен растекаться равномерно, не скапливаясь у края.
- При наличии ножек точную регулировку производите широкой отверткой, вращая ножки внутри хозшкафчика. Для удобства вращения чуть приподнимите край плиты со стороны регулировки.

## 6.2 ПОДКЛЮЧЕНИЕ

- Перед подключением проверить, соответствуют ли местные условия подключения (вид и давление газа) настройке плиты.
- Параметры настройки плиты указаны в руководстве и на табличке плиты.
- Если давление природного газа превышает максимально допустимое значение, в подводящей сети необходимо установить редуктор, понижающий давление до положенной величины.

### Жесткое подсоединение

- Подсоединение плиты к газовому стояку или баллону следует проводить в соответствии с местными стандартами и как показано на рисунке 8.

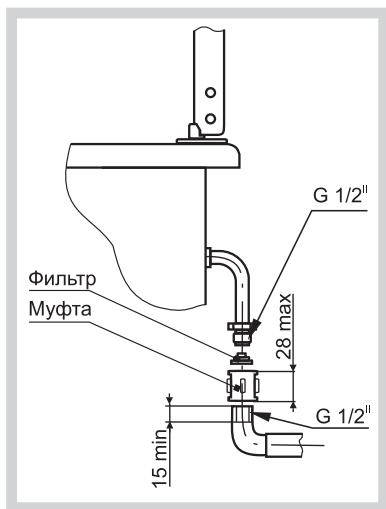


Рис.8

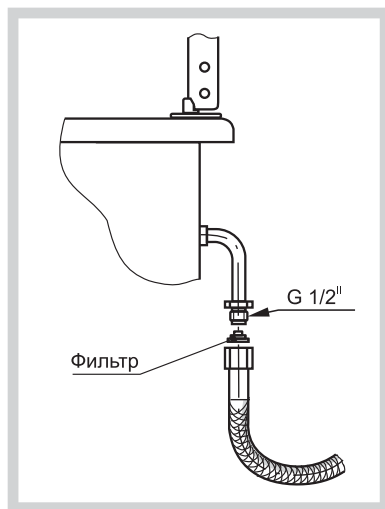


Рис.9

## Подсоединение с помощью шланга

- Перед подсоединением плиты с помощью гибкого шланга уточните в вашей газовой службе, разрешен ли по местным стандартам такой вид подключения и необходимый тип шланга.

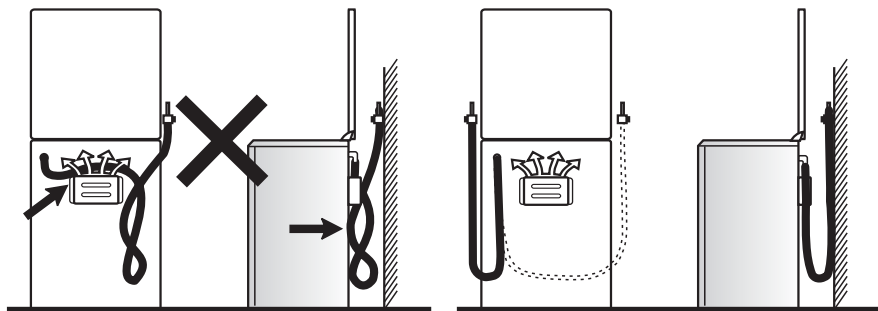


Рис.10

При подсоединении должны быть соблюдены следующие требования:

- выбранный шланг должен иметь документ, указывающий дату изготовления, срок службы и замены, и установлен в соответствии с рис.9;
- шланг должен быть доступен для осмотра по всей длине;
- шланг не должен проходить в зоне горячего воздуха дымохода и касаться задней стенки плиты (рис.10);
- шланг не должен пережиматься, иметь сильных изгибов и испытывать растягивающие усилия;
- шланг должен быть длиной не менее 1,5 метра;
- если шланг имеет повреждения, он должен заменяться целиком, ремонт недопустим.

**ЗАПРЕЩАЕТСЯ ПРОВЕРЯТЬ ГЕРМЕТИЧНОСТЬ СОЕДИНЕНИЙ И ИСКАТЬ УТЕЧКИ ГАЗА С ПОМОЩЬЮ СПИЧЕК И ДРУГОГО ОТКРЫТОГО ОГНЯ!**

**ВНИМАНИЕ:** ПРИ ПОДКЛЮЧЕНИИ ПЛИТЫ К ГАЗОВОЙ СЕТИ В ЗДАНИЯХ, НЕ СООТВЕТСТВУЮЩИХ ТРЕБОВАНИЯМ ПО УСТРОЙСТВУ СИСТЕМЫ ВЫРАВНИВАНИЯ ПОТЕНЦИАЛОВ, СЛЕДУЕТ ПРИМЕНЯТЬ СПЕЦИАЛЬНУЮ ИЗОЛИРУЮЩУЮ ВСТАВКУ ИЛИ ТОКОНЕПРОВОДЯЩИЙ ГАЗОВЫЙ ШЛАНГ.

## Подсоединение к сети

- Плита подключается к сети 220-230 В (50 Гц). Розетка должна находиться в легкодоступном месте и не должна закрываться плитой.

**ПОМНИТЕ:** ПОСЛЕ УСТАНОВКИ ПЛИТЫ НА МЕСТО ОБЯЗАТЕЛЬНО ПРОВЕРЬТЕ ПОЛОЖЕНИЕ ГИБКОГО ШЛАНГА ПОДВОДА ГАЗА И ШНУРА ПИТАНИЯ (РИС.10). ОНИ НЕ ДОЛЖНЫ ПРОХОДИТЬ НАД ДЫМОХОДОМ И КАСАТЬСЯ ЗАДНЕЙ СТЕНКИ ПЛИТЫ. ВО ВРЕМЯ РАБОТЫ ДУХОВКИ ТАМ ВОЗНИКАЕТ БОЛЬШАЯ ТЕМПЕРАТУРА, КОТОРАЯ МОЖЕТ ИХ ПОВРЕДИТЬ.

## 7 ПРАКТИЧЕСКИЕ СОВЕТЫ

### 7.1 ПО ИСПОЛЬЗОВАНИЮ ГОРЕЛОК СТОЛА

- Размеры посуды (см. табл.5 и рис.11) и режим работы горелок нужно выбирать таким образом, чтобы пламя не выходило за края и не «лизало» боковые стенки.
- Не рекомендуется использовать посуду с выпуклым или вогнутым дном.
- Пользуйтесь посудой с крышками — это значительно сократит время приготовления.
- Доведя жидкость до кипения, установите такой минимальный режим, при котором не придется снимать или сдвигать крышку.

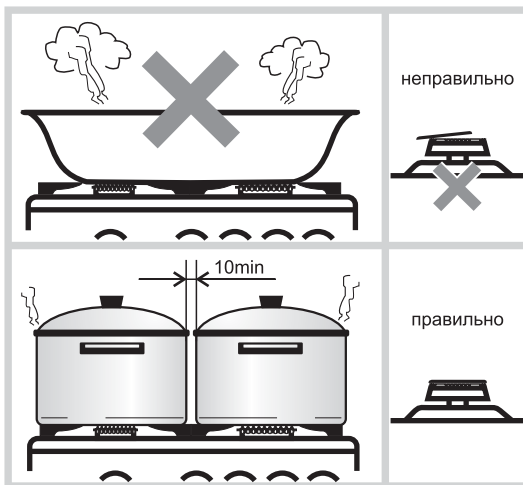


Рис.11

Таблица 5

| Газовая горелка        | Быстрого действия | Полубыстрого действия | Вспомогательная |
|------------------------|-------------------|-----------------------|-----------------|
| Диаметр кастрюли, (мм) | 220-260           | 160-220               | 120-140         |

### 7.2 ПО ПРИГОТОВЛЕНИЮ В ДУХОВКЕ

- После покупки нужно вымыть теплым мыльным раствором духовку и весь комплект (противень, жаровню и решетку), затем протереть начисто и просушить.
- Перед первым использованием рекомендуется прогреть пустую духовку в течение 30 мин. при температуре 250 °С для удаления консервационных материалов. При этом может появиться запах от их выгорания. Он безвреден, откройте форточку и все быстро проветрится.
- Перед приготовлением проверьте, чтобы дно духовки было задвинуто до упора, а противень установлен посередине решетки, не упираясь в заднюю или боковую стенки. В духовке не должно быть никаких лишних предметов (сковородок, кастрюль, форм для выпечки и т.п.).

Несоблюдение этих правил приведет к нарушению тепловых потоков и испортит выпечку.

## 7.3 ПО ПРИГОТОВЛЕНИЮ ПИРОГОВ

- Не забудьте прогреть духовку. Тесто должно быть плотной консистенции, чтобы выпечка не затягивалась на выпаривание лишней влаги.
- Распространенной ошибкой является использование при выпечке **жаровни**. Задвинутая в пазы жаровня делит духовку пополам. Снизу жарко и пирог подгорает, а сверху остается сырым.
- Пирог получится лучше, если перед выпечкой тесту дать выстояться на противне в течение 30 минут.
- Для образования румяной корочки верх пирога перед установкой в духовку нужно смазать взбитым яичным желтком.
- Устанавливая блюдо, постарайтесь не держать долго дверцу открытой, чтобы не растерять тепло.
- Не открывайте дверцу во время выпечки. Следите за приготовлением через смотровое окно, включив подсветку.
- Изделие готово, если оно равномерно поднялось и подрумянилось. Точнее готовность можно проверить приблизительно за 5 минут до окончания выпечки, проткнув пирог деревянной шпилькой или спичкой в самом толстом месте. Если тесто не прилипает – блюдо готово.
- После выключения оставьте пирог минут на 10 доходить в закрытой духовке.

### Рекомендации по выпечке

Таблица 6

| Выпекаемое изделие                            | Вес, кг.      | Полка (считая снизу)                               | Прогрев пустой духовки  |                      | Положение ручки при выпечке | Время выпечки, мин             |
|---|---------------|--|---|----------------------|-----------------------------|--------------------------------|
|   |               |  | положение ручки   | время, мин           |                             |                                |
| булочки<br>пироги высокие<br>пирог с начинкой | 1<br>1<br>2,5 | 3 (плита шириной 50 см)<br>4 (плита шириной 60 см) |  | «максимальное пламя» | 20                          | 1-2<br>10-15<br>20-25<br>35-45 |

#### **Вам на заметку!**

*Опросы наших покупателей и информация многочисленных сервисных служб завода показали, что как давление в сети, так и калорийность газа в различных регионах колеблются в весьма больших пределах, выходя иногда за допустимые нормы. Поэтому все советы и данные таблиц в нестандартных ситуациях могут носить лишь рекомендательный характер. Ваш собственный опыт и оценка конкретной ситуации, возможно, внесут необходимые коррективы.*

#### **Общие правила:**

*Если пирог подгорает сверху.* Поставьте его на одну полку ниже и уменьшите температуру.

*Если пирог подгорает снизу.* Поставьте его на полку выше и уменьшите температуру выпечки.

*Пирог не пропекается внутри.* В следующий раз при замешивании теста добавляйте меньше жидкости и выпекайте пирог при более низкой температуре, но дольше.

*Если пирог «осел».* Опять же, в тесте было много влаги и температура выбрана большая.

*Если пирог сильно высушивается.* Установите температуру выше и попробуйте уменьшить время выпечки. Для увлажнения сухого пирога можно проделать следующий «трюк»– проткните пирог в нескольких местах деревянной шпилькой и залейте отверстиея фруктовым соком.

*Если пирог не достается из формы.* Попробуйте сначала аккуратно отделить края пирога от формы с помощью ножа. Пирог легче будет извлечь, если горячую еще форму поставить на мокрое холодное полотенце. А при следующей выпечке обильней смажьте форму маслом и посыпьте панировочными сухарями, овсяными хлопьями или ореховой крошкой.

## 7.4 ПО ПРИГОТОВЛЕНИЮ МЯСА И РЫБЫ

- Кусок мяса, чтобы он не пересушивался при приготовлении, должен весить не менее 1 кг.
- Белое мясо, птица или рыба обычно готовятся при температуре 150-170 °С.
- Для приготовления мяса с кровью начинайте готовить при высокой 200-220 °С температуре и постепенно ее снижайте.
- Основное правило приготовления мяса: чем больше кусок, тем ниже температура и дольше время приготовления.
- Запекать мясо можно на противне или в жаростойкой посуде с низкими краями.
- Степень готовности мяса можно проверить, нажав на кусок вилкой. Если при этом красный сок не вытекает - мясо готово.
- При приготовлении мяса на решётке, в жаровню установленную ниже залейте 1-2 стакана воды, чтобы жир и выделяющийся сок не подгорели и не дымили.
- Для получения аппетитной корочки поливайте блюдо топленным жиром.
- Мелкую рыбу следует от начала до конца готовить при высокой температуре. Рыбу среднего размера начинают готовить при высокой температуре и постепенно температуру снижают. Большую рыбу готовят при умеренной температуре от начала до конца.
- Проверьте готовность рыбы, осторожно приподняв край брюшка, мясо должно быть белым и непрозрачным. Это относится ко всем видам рыб, кроме лосося, форели и им подобным.

## 8 ОБСЛУЖИВАНИЕ ПЛИТЫ

### 8.1 УХОД ЗА ПЛИТОЙ

- Содержите плиту в чистоте. Чистая плита служит дольше, на ней приятно готовить, и еда получается аппетитней.  
**ВНИМАНИЕ:** ПЕРЕД ТЕМ КАК МЫТЬ, ОБЯЗАТЕЛЬНО ОТКЛЮЧИТЕ ПЛИТУ ОТ ЭЛЕКТРОСЕТИ!
- Эмалированные, стеклянные, пластмассовые и нержавеющей поверхности плиты следует мыть мягкой кухонной губкой, теплой водой с моющим средством для посуды и протирать тканью. Особую деликатность проявите при чистке панели управления из нержавеющей стали и воротников ручек, на которых нанесены информационные знаки.
- Не пользуйтесь металлической мочалкой или ножом для удаления загрязнений. Прикипевшую грязь предварительно размочите.
- Не применяйте абразивные порошки, а также вещества, содержащие кислоты и другие агрессивные компоненты, которые могут необратимо повредить поверхности плиты и удалить рисунки.
- Чтобы почистить горелки или помыть стол плиты, горелки удобнее снять.
- Эмалированные крышки горелок и решетку стола можно аккуратно почистить металлической мочалкой или тряпкой с мелким абразивным чистящим порошком.



- Загрязненные и мокрые разрядники электророзжига могут не работать. Будьте аккуратны при чистке стола и керамических разрядников. Сломанный разрядник не подлежит ремонту, его нужно заменить.
- КОНСТРУКЦИЯ НЕ ПРЕДУСМАТРИВАЕТ ОЧИСТКУ ПЛИТЫ ПАРОМ.

## 8.2 ЧИСТКА ДУХОВКИ

- Каждый раз после пользования духовкой ее необходимо вымыть теплой водой с моющим средством, протереть начисто и просушить. Можно применять специальное аэрозольное средство для удаления жира.
- Значительно легче мыть духовку, пока она еще теплая. Прилипевшие загрязнения нужно размочить мочалкой и удалить при помощи чистящего средства со слабым абразивным действием.
- Когда моете духовку, будьте аккуратны - не повредите резиновое уплотнение. Его можно снять, вынув скобы из отверстий (рис. 12).
- Для удобства мойки духовки дверцу духовки можно снять. Для этого:
  - откройте дверцу,
  - поднимите и поверните до упора рычаги, расположенные на двух шарнирах (рис. 13),
  - закройте дверцу до упора в рычаги и, приподняв вверх, снимите.

*Установку дверцы производите в обратной последовательности.*

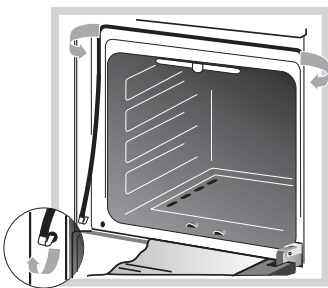


Рис.12

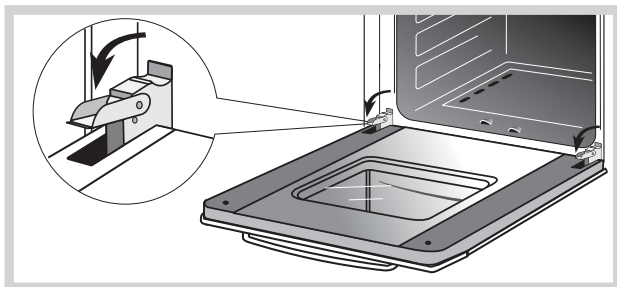


Рис.13

## 8.3 ЗАМЕНА ЛАМПЫ

- Отключите плиту от сети.
- Открутите стеклянный плафон (рис.14)
- Выверните сгоревшую лампу и замените ее новой со следующими характеристиками:
 

|            |   |            |
|------------|---|------------|
| Напряжение | — | 220-230 В, |
| Мощность   | — | 15 Вт.     |

 Лампа должна быть с малым цоколем (E14) и малой колбой.
- Соберите все в обратной последовательности и подключите плиту к сети.

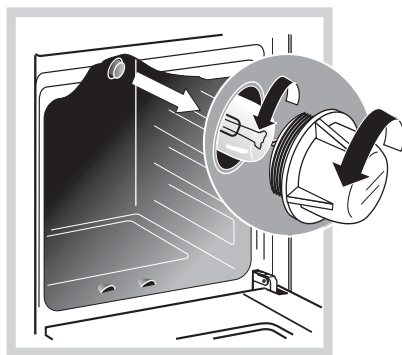


Рис.14

## 9 ВОЗМОЖНЫЕ НЕИСПРАВНОСТИ И МЕТОДЫ ИХ УСТРАНЕНИЯ

Таблица 7

| Что происходит  | Причина   | Как устранить  |
|---|---|--|
| 1. Не горит или вяло горит горелка.   | - слишком малое давление в сети;<br>- горелка установлена с перекосом;<br>- засорилось сопло.   | - обратиться в газоснабжающую службу;<br>- *увеличить зазор между шибером и корпусом сопла (рис 18);<br>- правильно установить горелку;<br>- тонкой проволокой или иголкой прочистить сопло. |
| 2. Горелка горит напряженно, с отрывами пламени.                            | - слишком большое давление в сети.  | - обратиться в газоснабжающую службу;<br>- уменьшить ручкой подачу газа до стабилизации горения;<br>- *уменьшить зазор между шибером и корпусом сопла (рис 18).                              |
| 3. При нагревании клинит ручку крана.                                       | - выработалась смазка крана.  | - *заменить смазку в кране.  |
| 5. Не работает все электрооборудование.                                     | - плита не подключена к сети;<br>- обрыв шнура питания.   | - подключить плиту.<br>- *заменить шнур питания.   |
| 6. Не работает электророзжиг<br>- нет искры<br>- есть искра, но не зажигает | - повреждена проводка к разряднику;<br>- сломан корпус разрядника;<br>- сильно загрязнен или залит разрядник;<br>- слишком большое давление в сети. | - *заменить разрядник;<br>- прочистить и просушить разрядник;<br>- зажигать при меньшей подаче газа.   |
| 8. Не горит лампочка подсветки духовки.                                     | - перегорела лампочка.  | - заменить лампочку.   |

\* - работы выполняются сервисной службой.

## 10 РЕКОМЕНДАЦИИ РЕМОНТНЫМ СЛУЖБАМ

### Регулировка для различного давления газа

Для работы на другом виде (давлении) газа надо заменить сопла горелок и винты малого расхода (ВМР) в кранах. Сопла и ВМР имеют обозначение и устанавливаются согласно таблицы 1. Соединение и сборка газопровода с корпусом горелки стола показаны на рис. 15

### Замена сопла горелки стола (рис.15)

- Снять решетку и горелки;
- Отвернуть крепежные винты и поднять стол;
- Сжать и достать зажим, затем снять корпус сопла с трубы газопровода (Рис.15).



Рис.15

- Вывернуть сопло и заменить на новое.
- Сборку произвести в обратной последовательности.

**ВАЖНО:** УПЛОТНИТЕЛЬНОЕ КОЛЬЦО ПРИ СБОРКЕ С ГАЗОПРОВОДОМ ДОЛЖНО НАХОДИТЬСЯ В КОРПУСЕ СОПЛА!

### Замена сопла горелки духовки (рис.16)

- Выдвинуть дно духовки.
- Вывернуть винт крепления горелки.
- Снять горелку с корпуса, чтобы обеспечить доступ к соплу.
- Торцевым гаечным ключом ( $S = 8 \text{ мм}$ ) выкрутить и заменить сопло.
- Сборку произвести в обратной последовательности.

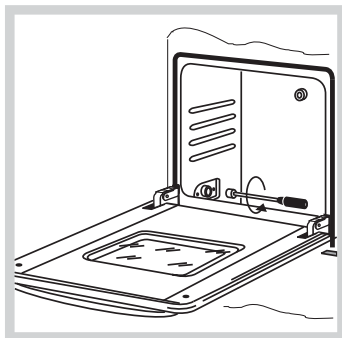


Рис.16

### Замена винтов малого расхода в кранах (Рис. 17)

поз. 1 - винты малого расхода (завернуть до упора)

### Регулировка шибера горелки духовки

- Выдвинуть дно духовки;
- Выкрутить шуруп и достать горелку из корпуса сопла (рис. 18).
- Отвернуть винты, снять левый уголок и боковую стенку.
- Установить горелку, зажать и, регулируя зазор **А**, добиться нормального горения (уменьшение зазора снижает напряженность пламени, увеличение - повышает интенсивность).
- Закрепить горелку и собрать все узлы в обратной последовательности.

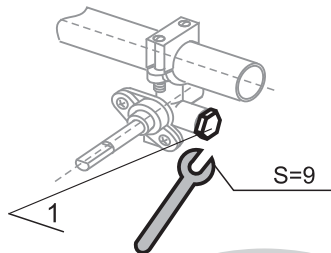


Рис.17

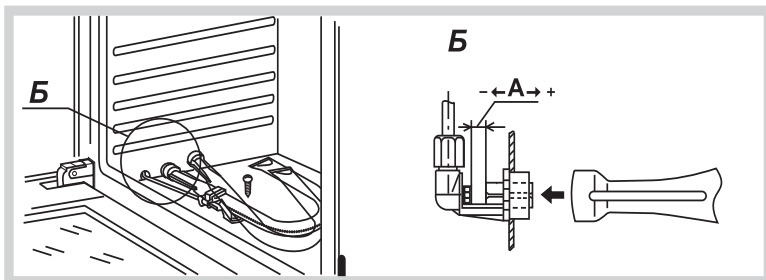


Рис.18

## 11 ТЕХНИЧЕСКОЕ ОБСЛУЖИВАНИЕ ПЛИТЫ

Техническое обслуживание плиты проводится специалистами уполномоченных организаций в соответствии с действующими региональными Правилами. По истечении 10 лет эксплуатации плиты техническое обслуживание является обязательным.

## 12 ТРАНСПОРТИРОВАНИЕ И ХРАНЕНИЕ

- Перевозить плиты необходимо в заводской упаковке в вертикальном положении, не более чем в три яруса по высоте.
- Транспорт и хранилища должны обеспечивать защиту плит от атмосферных осадков и механических повреждений.
- Плита должна храниться в упакованном виде в неотапливаемом помещении при температуре воздуха от минус 50 °С до плюс 40 °С.

## 13 УТИЛИЗАЦИЯ

- Если Вы хотите заменить старую плиту, необходимо обратиться в организацию, осуществляющую надзор за бытовыми газовыми приборами, по разъяснению порядка утилизации.
- В случае, если плита будет отправлена на свалку, помните, что, попав в детские руки, она может привести к несчастному случаю. Позаботьтесь о том, чтобы сделать ее максимально безопасной. Обрежьте шнур питания и снимите имеющиеся электроузелы.

## 14 ГАРАНТИИ ИЗГОТОВИТЕЛЯ

*Данные гарантийные обязательства не ограничивают определенные законом права потребителей.*

- Гарантийный срок эксплуатации – 24 месяца со дня продажи плиты, но не более 36 месяцев со дня выпуска плиты заводом.
- При отсутствии штампов и даты продажи гарантийный срок исчисляется со дня выпуска плиты заводом.
- Гарантийный срок эксплуатации плиты в местах, допускающих общее пользование (общедомовое и т. п.), – 6 месяцев со дня установки, а при отсутствии в руководстве по эксплуатации штампа и записи об установке – со дня выпуска прибора изготовителем.
- Гарантийный ремонт производится персоналом уполномоченной сервисной службы.
- Представитель сервисной службы, производящий ремонт, обязан заполнить отрывной изымаемый талон и корешок к нему.
- **ВНИМАНИЕ:** ВО ИЗБЕЖАНИЕ НЕДОРАЗУМЕНИЙ, СВЯЗАННЫХ С ГАРАНТИЙНЫМ ОБСЛУЖИВАНИЕМ, ТРЕБУЙТЕ ОТ ПРОДАВЦА ОБЯЗАТЕЛЬНОГО ЗАПОЛНЕНИЯ ПУНКТА "НАИМЕНОВАНИЕ И АДРЕС СЕРВИСНОЙ СЛУЖБЫ" В РАЗДЕЛЕ "СВИДЕТЕЛЬСТВО ПРОДАЖИ" И ГАРАНТИЙНЫХ ТАЛОНАХ.
- Замена перегоревшей лампочки подсветки духовки в гарантийный ремонт не входит.
- Гарантийные обязательства не выполняются в случае:
  - некомплекта плиты, выявленной потребителем после продажи;
  - обнаружения механических повреждений после продажи, возникших по вине потребителей;
  - несоблюдения правил транспортировки и хранения;
  - несоблюдения правил установки и эксплуатации;
  - разборки и ремонта плиты лицами, не имеющими на это право.
- **ВНИМАНИЕ:** по вопросам эксплуатации техники GEFEST Вы можете позвонить на телефон «горячей линии» нашей сервисной службы в Бресте:  
для РБ - **8 (0162) 21-24-54**, для других стран - **+(375 162) 21-24-54**  
Осуществляется запись переговоров.

## Адреса дилерских сервисных центров, производящих ремонт плит «Гефест»

|        | Наименование уполномоченных организаций, адрес, территория обслуживания   | (Код) Телефон    |
|--------|---|------------------|
| Россия | <b>ООО "Азимут"</b><br>400057 г. Волгоград, ул.Армавирская, 2<br>Астраханская обл., Волгоградская обл., Краснодарский край,<br>Кабардино - Балкарская Республика, Карачаево - Черкесская Республика,<br>Пензенская обл., Республика Дагестан, Республика Ингушетия,<br>Республика Калмыкия, Республика Татарстан,<br>Республика Северная Осетия - Алания, Чеченская Республика.   | +(7 8442) 724010 |
|        | <b>ООО "АКИ"</b><br>394026 г. Воронеж, ул.Машиностроителей, 8<br>Белгородская обл., Воронежская обл., Курская обл., Липецкая обл.,<br>Тамбовская обл.   | +(7 4732) 774999 |
|        | <b>ООО НПО "Урал Гефест"</b><br>620109 г. Екатеринбург, ул.Мельникова, 52<br>Алтайский край, Амурская обл., Еврейская автономная обл.,<br>Иркутская обл., Камчатский край, Кемеровская обл.,<br>Красноярский край, Курганская обл., Магаданская обл.,<br>Новосибирская обл., Омская обл., Пермский край, Приморский край,<br>Республика Бурятия, Республика Саха (Якутия), Республика Тыва,<br>Республика Хакасия, Сахалинская обл., Свердловская обл., Томская обл.,<br>Тюменская обл., Удмуртская Республика, Хабаровский край,<br>Ханты - Мансийский АО, Челябинская обл., Забайкальский край,<br>Чукотский АО, Ямало - Ненецкий АО. | +(7 3432) 469829 |
|        | <b>ООО "Луч"</b><br>153024 г. Иваново, ул.Заводская,13<br>Владимирская обл., г.Москва, Московская обл., Ивановская обл.,<br>Ярославская обл.  | +(7 4932) 472020 |
|        | <b>ООО "Русское раздолье"</b><br>г. Калининград, ул.Лейтенанта Яналова,42<br>Брянская обл., Владимирская обл., Московская обл., Калининградская обл.,<br>Калужская обл., Костромская обл., Курская обл., Пензенская обл.,<br>Псковская обл., Смоленская обл., Тверская обл., Тульская обл.,<br>Ярославская обл.   | +(7 495) 5584194 |
|        | <b>ООО "Юлас"</b><br>350049 г. Краснодар, ул.Аэродромная, 168<br>Краснодарский край.  | +(7 8612) 282231 |
|        | <b>ООО "Югторг"</b><br>350000 г. Краснодар, ул.Чапаева, 92<br>Московская обл., Кабардино - Балкарская Республика,<br>Карачаево - Черкесская Республика, Краснодарский край,<br>Республика Адыгея, Ростовская обл.,<br>Республика Северная Осетия - Алания, Ставропольский край.   | +(7 8612) 100036 |
|        | <b>ООО "Престиж-Гефест"</b><br>352200 Краснодарский край, ст. Динская, ул.Полевая, 7<br>Краснодарский край, Республика Абхазия, Республика Адыгея.  | +(7 86162) 54646 |
|        | <b>ООО "Третий Полус"</b><br>398001 г. Липецк, ул. 8 марта, 36<br>Белгородская обл., Владимирская обл., Воронежская обл.,<br>Московская обл., Калужская обл., Курская обл., Липецкая обл.,<br>Оренбургская обл., Орловская обл., Республика Башкортостан,<br>Республика Дагестан, Рязанская обл., Самарская обл.,<br>Ставропольский край, Тамбовская обл., Тульская обл., Ульяновская обл.  | +(7 4742) 310807 |
|        | <b>ООО "Тандем"</b><br>115088 г. Москва, Большой Дровяной пер., 11/8, стр.1<br>Московская обл.  | +(7 495) 5832896 |

|        |   |  |
|--------|---|--|
| Россия | <b>ООО "Ви-Стронг"</b><br>123060 г. Москва, ул.Маршала Соколовского, 3<br>Владимирская обл., г.Москва, Московская обл., Калужская обл.,<br>Костромская обл., Нижегородская обл., Оренбургская обл., Ярославская обл.,<br>Республика Башкортостан, Республика Коми, Республика Татарстан,<br>Рязанская обл., Тверская обл., Тульская обл., Удмуртская Республика,  | + (7 499) 1942290<br>+ (7 499) 1947947 |
|        | <b>ООО " Оптима "</b><br>121351 г. Москва, ул.Молодогвардейская, 33/1<br>Архангельская обл., Владимирская обл., Вологодская обл., г. Москва,<br>Московская обл., Кировская обл., Костромская обл., Тамбовская обл.,<br>Республика Башкортостан, Республика Татарстан, Рязанская обл.,<br>Удмуртская Республика, Чувашская Республика, Ярославская обл.  | + (7 495) 5508880                      |
|        | <b>ООО "ЭДО-Трэйд"</b><br>121471 г. Москва, ул.Петра Алексеева, 12<br>г.Москва, Московская обл., Республика Мордовия, Оренбургская обл.,<br>Пензенская обл., Республика Северная Осетия - Алания, Тамбовская обл.,<br>Тверская обл., Ульяновская обл.   | + (7 495) 4441649                      |
|        | <b>ООО "Талион"</b><br>127282 г. Москва, Чермянский проезд, 7, оф. 502<br>Воронежская обл., г.Москва, Московская обл., Республика Татарстан,<br>Рязанская обл., Тамбовская обл., Тверская обл., Тульская обл., Ярославская обл.   | + (7 495) 3801872                      |
|        | <b>ООО "РБТК"</b><br>127247 г. Москва, Дмитровское шоссе, 100, стр.3<br>г.Москва, Московская обл., Калужская обл., Кировская обл.,<br>Республика Мордовия, Республика Башкортостан, Республика Коми,<br>Республика Марий Эл, Республика Татарстан, Рязанская обл.,<br>Тверская обл., Тульская обл., Удмуртская Республика,<br>Чувашская Республика, Ярославская обл.  | + (37517) 2094811<br>+ (37517) 2540452 |
|        | <b>ООО "Гортез"</b><br>г. Москва, ул. Москворечье, 42<br>Курская обл., Новгородская обл., Орловская обл., Тульская обл.   | + (37517) 2220101                      |
|        | <b>ООО "БытПромСервис"</b><br>143980 Московская обл., г. Железнодорожный, ул.Советская, 18, офис 3<br>Владимирская обл., г. Москва, Московская обл., Калужская обл.,<br>Кировская обл., Костромская обл., Нижегородская обл.,<br>Республика Коми, Республика Марий Эл, Республика Татарстан,<br>Смоленская обл., Тверская обл., Ульяновская обл., Чувашская Республика.   | + (7 495) 6859299                      |
|        | <b>ООО "Берингов пролив Дельта"</b><br>141282 Московская обл., г. Ивanteeвка, ул.Толмачева, 27<br>Московская обл.   | + (7 495) 5000560                      |
|        | <b>ООО "Центр бытовой техники"</b><br>141400 Московская обл., г. Химки, ул. Кольцевая, 8<br>Владимирская обл., Вологодская обл., г.Москва, Московская обл.,<br>Ивановская обл., Калужская обл., Кировская обл., Костромская обл.,<br>Краснодарский край, Липецкая обл., Пермский край, Республика Коми,<br>Республика Татарстан, Ростовская обл., Рязанская обл., Тверская обл.,<br>Тульская обл., Челябинская обл., Ярославская обл. | + (7 495) 5727071                      |
|        | <b>ООО "Старт"</b><br>103098 г. Н.Новгород, ул. Артельная, 22<br>Костромская обл., Республика Мордовия, Нижегородская обл.,<br>Республика Марий Эл, Республика Татарстан, Чувашская Республика.   | + (7 8314) 394524                      |
|        | <b>ООО "Техмаркет"</b><br>603127 г. Н.Новгород, ул. Федосеенко, 57<br>Нижегородская обл.  | + (7 8312) 759797<br>+ (7 8312) 258811 |
|        | <b>ООО "Бытовая техника"</b><br>644076 г. Омск, пр-т Космический, 99/2<br>Кемеровская обл., Красноярский край, Курганская обл., Омская обл.,<br>Новосибирская обл., Республика Алтай, Томская обл., Тюменская обл.,<br>Челябинская обл.   | + (7 3812) 543576                      |

|   |  |
|---|--|
| <b>ООО "Микадо"</b><br>347540 Ростовская обл., г. Пролетарск, ул.Ленина, 120а<br>Московская обл., Краснодарский край, Ростовская обл., Ставропольский край.   | + (7 86374) 99131                      |
| <b>ЗАО "Лебединский ТД"</b><br>344093 г. Ростов-на-Дону, ул.Днепропетровская, 50В<br>Краснодарский край, Ростовская обл., Ставропольский край.  | + (7 8632) 521689                      |
| <b>ООО "Оберон-95"</b><br>344019 г. Ростов-на-Дону, ул.Мясникова, 54<br>Ростовская обл., Краснодарский край, Республика Дагестан,<br>Кабардино - Балкарская Республика, Республика Северная Осетия - Алания.  | + (7 8632) 767470                      |
| <b>ООО "Белгехторг"</b><br>344111 г. Ростов-на-Дону, пр-т. 40-летия Победы, 117<br>Астраханская обл., Волгоградская обл., Кабардино - Балкарская Республика,<br>Краснодарский край, Республика Адыгея, Республика Дагестан,<br>Республика Ингушетия, Ростовская обл., Ставропольский край,<br>Республика Северная Осетия - Алания, Чеченская Республика.      | + (7 8632) 693810                      |
| <b>ЗАО "Универпроект"</b><br>443068 г. Самара, ул.Дыбенко, 120<br>Оренбургская обл., Республика Башкортостан, Республика Татарстан,<br>Самарская обл., Тюменская обл., Ульяновская обл.   | + (7 8462) 297873                      |
| <b>ООО "Гефест-Нева"</b><br>г. Санкт-Петербург, ул. Маршала Говорова, 29, лит. А<br>Московская обл., г. Санкт-Петербург, Ленинградская обл.,<br>Оренбургская обл., Орловская обл., Республика Башкортостан,<br>Республика Татарстан, Самарская обл., Ульяновская обл.   | + (7 8482) 664388<br>+ (7 8482) 267436 |
| <b>ООО "Ринго"</b><br>192174 г. Санкт-Петербург, ул. Бабушкина, 111<br>Архангельская обл., Вологодская обл., г. Москва, Московская обл.,<br>г. Санкт - Петербург, Ленинградская обл., Мурманская обл.,<br>Новгородская обл., Псковская обл., Республика Карелия, Республика Коми.   | + (7 812) 3093311                      |
| <b>ООО "Вятка - Сервис"</b><br>196158 г. Санкт-Петербург, Московское шоссе, д. 5<br>г. Санкт - Петербург, Ленинградская обл., Псковская обл.  | + (7 812) 3828803<br>+ (7 812) 3712464 |
| <b>ООО "Техноком"</b><br>410030 г. Саратов, ул. Большая Затонская, 19/21, оф. 27<br>Пензенская обл., Саратовская обл.   | + (7 8452) 486327                      |
| <b>ООО "Солярис-95"</b><br>410005 г. Саратов, ул. Посадского, 264<br>Пензенская обл., Самарская обл., Саратовская обл., Ульяновская обл.  | + (7 8452) 327922                      |
| <b>ООО "Автоконт"</b><br>214031 г. Смоленск, ул. Бабушкина, 7<br>Белгородская обл., Брянская обл., Калининградская обл., Калужская обл.,<br>Курская обл., Орловская обл., Псковская обл., Смоленская обл., Тульская обл.  | + (7 4812) 317467                      |
| <b>ООО "Норд-Сервис"</b><br>355044 г. Ставрополь, ул. Кулакова, 24<br>Кабардино - Балкарская Республика, Карачаево - Черкесская Республика,<br>Краснодарский край, Республика Дагестан, Республика Ингушетия,<br>Республика Калмыкия, Республика Северная Осетия - Алания,<br>Ставропольский край, Чеченская Республика.                                      | + (7 8652) 943850                      |
| <b>ООО ПКФ "Айова"</b><br>356244 Ставропольский край, г.Михайловск, ул. Коллективная, 1<br>Кабрдино - Балкарская Республика, Карачаево - Черкесская Республика,<br>Краснодарский край, Республика Дагестан, Республика Ингушетия,<br>Республика Калмыкия, Ростовская обл., Ставропольский край,<br>Республика Северная Осетия - Алания, Чеченская Республика. | + (7 86553) 59379                      |
| <b>ООО "Комфорт"</b><br>170000 г.Тверь, бульвар Радищева, 33/35<br>Тверская обл.  | + (7 9032) 432939                      |

|             |  |                         |
|-------------|--|-------------------------|
| Россия      | <b>ООО "Газтехника+"</b><br>450022 г.Уфа, ул.Губайдуллина, 19, корп. 6<br>Калужская обл., Кировская обл., Оренбургская обл., Пермская обл.,<br>Республика Башкортостан, Республика Марий Эл, Республика Татарстан,<br>Удмуртская Республика, Челябинская обл., Чувашская Республика. | + (7 3272) 532426       |
| Азербайджан |  |                         |
|             | <b>ЗАО "Гидромашсервис"</b><br>AZ1029 г. Баку, пр-т им. Г.Алиева, 119<br>г. Баку.  | + (99412) 4982187       |
| Казахстан   |  |                         |
|             | <b>ТОО "Гефест LTD"</b><br>050012 г. Алматы, ул. Толе Би, 113<br>г. Алматы.  | + (77272) 725495        |
|             | <b>ТОО "Квант"</b><br>090000 г. Уральск, ул. Гагарина 2/3<br>Западно - Казахстанская обл.  | + (77112) 283133        |
| Кыргызстан  |  |                         |
|             | <b>СОО "ХолСтин"</b><br>720160 г. Бишкек, ул. Лермонтова, 1Б<br>г. Бишкек.   | + (996312) 630984       |
| Латвия      |  |                         |
|             | <b>АО "Диксонс"</b><br>LV-1009 г. Рига, ул. Матиса, 92<br>г. Рига.   | + (371) 67299655        |
| Молдова     | <b>ООО ПКФ "Декостар"</b><br>MD2068 г. Кишинев, Московский пр-т, 6<br>г. Кишинев.  | + (37322) 499324        |
|             | <b>АО ТД "Камелня"</b><br>MD2068 г. Кишинев, Московский пр-т, 11/1<br>г. Кишинев.  | + (37322) 449103        |
| Таджикистан |  |                         |
|             | <b>ЧП Муродов У.А.</b> г. Душанбе, ул. Рудаки, 64, кв. 46<br>г. Душанбе.   | + (992372) 274456       |
| Узбекистан  |  |                         |
|             | <b>ZIVO-TECHNIKS</b><br>700059 г. Ташкент, ул. У. Носира, 132<br>г. Ташкент.   | + (99871) 2500446       |
| Украина     | <b>ООО "Кефей"</b><br>21037 г. Винница, ул. Космонавтов, 53<br>г. Винница.   | + (380432) 561297       |
|             | <b>ООО "Риколл"</b> г. Хмельницкий, ул. Примакова, 52<br>г. Хмельницкий.   | + (380382) 701395       |
|             | <b>ООО "Артель"</b> г. Киев, ул. Нищинского, 5<br>г. Киев.   | + (38044) 4070564       |
|             | <b>ООО "Синт"</b> г. Киев, ул. Желябова, 8/4<br>г. Киев.   | + (38044) 5017009       |
|             | <b>ООО "Технокомплектинвест"</b> г. Киев, ул. Промышленная, 2<br>г. Киев.  | + (38044) 5762024       |
|             | <b>ООО "Медтерм"</b> Одесская обл.,<br>Коминтерновский р-н, с. Красноселка, ул. Совхозная, 1<br>г. Одесса.   | + (38048) 7114294       |
| Эстония     |  |                         |
|             | <b>ООО "Газнексперт"</b> г. Таллинн, Петербургское шоссе, 90<br>г. Таллинн.  | + (3726) 214966, 212409 |



|  |   |
|--|---|
| <b>РТУ СП ОАО "Брестгазоаппарат"</b><br>224016 г. Брест, ул. Карбышева, 4<br>г. Брест.   | + (375162) 235097   |
| <b>ОПХ "Брестмежрайгаз"</b><br>224012 г. Брест, ул. Янки Купалы, 80<br>г. Брест.   | + (375162) 446093   |
| <b>ОДО "Домтехсервис"</b><br>210026 г. Витебск, пр-т Людникова, 4<br>г. Витебск.   | + (375212) 432257   |
| <b>ОП "Витебскгаз"</b><br>210029 г. Витебск, ул. В.Терешковой, 3<br>г. Витебск.  | + (375212) 472030   |
| <b>ГОПХ "Гомельмежрайгаз"</b><br>226696 г. Гомель, ул. Владимирова, 4<br>г. Гомель.  | + (375232) 428721   |
| <b>ООО "Нора - Сервис"</b><br>245640 г. Гомель, ул. Интернациональная, 10<br>г. Гомель.  | + (375232) 741173   |
| <b>ООО "Салби - Гродно"</b><br>230009 г. Гродно, ул. Горького, 72-210<br>г. Гродно.  | + (375152) 417999   |
| <b>ГОПХ "Гродномежрайгаз"</b><br>230003 г. Гродно, ул. Карского, 2<br>г. Гродно.   | + (375152) 790134   |
| <b>"Гроднооблгаз"</b><br>230003 г. Гродно, пр-т Космонавтов, 60/1<br>г. Гродно.  | + (375152) 790085   |
| <b>ГМПХ "Миингаз"</b><br>220037 г. Минск, ул. Ботаническая, 11<br>Заводской район<br>Ленинский район<br>Московский район<br>Октябрьский район<br>Первомайский район<br>Советский район<br>Фрунзенский район<br>Центральный район<br>Партизанский район | + (37517) 2951076<br>+ (37517) 2235156<br>+ (37517) 2089411<br>+ (37517) 2751175<br>+ (37517) 2801120<br>+ (37517) 2620120<br>+ (37517) 2550140<br>+ (37517) 2889663<br>+ (37517) 2992875 |
| <b>УП "Белрембытэлектро"</b><br>220039 г. Минск, ул. Чкалова, 30, оф.64<br>Республика Беларусь.  | + (37517) 2078082   |
| <b>ООО "Лучший мастер"</b><br>220089 г. Минск, ул. Гурского, 37, пом.6 н<br>г. Минск.  | + (37517) 2773419   |
| <b>РУП "Могилевторгтехника"</b><br>212011 г. Могилев, ул. Белинского, 35<br>г. Могилев.  | + (375222) 242570   |
| <b>ОПХ "Могилевмежрайгаз"</b><br>212030 г. Могилев, ул. Габровская, 11<br>г. Могилев.  | + (375222) 482410   |