

**Kaiser**<sup>®</sup>

# HGE 5.../ HGE 6 HGG 5.../ HGG 6...

ГАЗО-ЭЛЕКТРИЧЕСКАЯ ПЛИТА/ ГАЗОВАЯ ПЛИТА  
ГАЗО-ЕЛЕКТРИЧНА ПЛИТА/ ГАЗОВА ПЛИТА



RU

ИНСТРУКЦИЯ ПО ОБСЛУЖИВАНИЮ И ЭКСПЛУАТАЦИИ

UA

КЕРІВНИЦТВО З ОБСЛУГОВУВАННЯ І ЕКСПЛУАТАЦІЇ



**УВАЖАЕМЫЙ ПОКУПАТЕЛЬ,**

*благодарим Вас за приобретение нашей техники.*

*Мы уверены, что Вы сделали правильный выбор. Данный продукт, удовлетворяющий самым высоким требованиям и отвечающий мировым стандартам, позволит Вам легко воплотить все Ваши кулинарные способности, а его современный вид, разработанный лучшими европейскими дизайнерами, великолепно украсит Вашу кухню.*

*Просим Вас внимательно прочитать инструкцию по обслуживанию и эксплуатации до пуска устройства. Соблюдение содержащихся в ней рекомендаций защитит Вас от возможных неприятностей при неправильной эксплуатации плиты, а также позволит Вам уменьшить расход электроэнергии. Если эксплуатация плиты будет соответствовать настоящей инструкции, наша плита будет радовать Вас долгое время.*

*Наши плиты полностью соответствуют основным требованиям безопасности, гигиены и защиты окружающей среды, согласно директивам Европейского Союза, что подтверждено сертификатами DIN ISO 9001, ISO 1400, в соответствии с настоящими нормами, действующими на территории Европейского сообщества, а также полностью отвечают всем требованиям Госстандарта России и стандартов других стран СНГ, что подтверждается сертификатами соответствия.*

*С мыслью о дальнейшем повышении технических и эксплуатационных характеристик наших плит мы оставляем за собой право на внесение изменений в дизайн и устройство, влияющих только положительно на потребительские качества и свойства продукта.*

*Желаем Вам эффективного пользования продуктом нашей фирмы.*

*Уважающий Вас*

***Kaiser***  
**OLAN-Haushaltsgeräte**  
**Berlin Germany**

*Информируем, что наши плиты, являющиеся предметом настоящей Инструкции, предназначены исключительно для домашнего пользования.*

**ШАНОВНИЙ ПОКУПЕЦЬ,**

*дякуємо Вам за придбання нашої техніки.*

*Ми впевнені, що Ви зробили правильний вибір. Даний продукт, що задовольняє найвищі вимоги і відповідає світовим стандартам, дозволить Вам легко втілити всі Ваші кулінарні здібності, а його сучасний вигляд, розроблений кращими європейськими дизайнерами, чудово прикрасить Вашу кухню.*

*Просимо Вас уважно прочитати інструкцію з обслуговування та експлуатації до пуску пристрою. Дотримання рекомендацій, що містяться у ній, захистить Вас від можливих неприємностей при неправильній експлуатації плити, а також дозволить Вам зменшити витрати електроенергії. Якщо експлуатація плити буде відповідати цій Інструкції, наша плита буде радувати Вас довгий час.*

*Наші плити повністю відповідають основним вимогам безпеки, гігієни і захисту навколишнього середовища, відповідно до директив Європейського Союзу, що підтверджено сертифікатами DIN ISO 9001, ISO 1400, відповідно до цих норм, що діють на території Європейського співтовариства, а також повністю відповідають усім вимогам Держстандарту Росії та стандартів інших країн СНД, що підтверджується сертифікатами відповідності.*

*З думкою про подальше підвищення технічних та експлуатаційних характеристик наших плит, ми залишаємо за собою право на внесення змін в дизайн і пристрій, що впливають тільки позитивно на споживчі якості і властивості продукту.*

*Бажаємо Вам ефективного користування продуктом нашої фірми.*

*З повагою,*

***Kaiser***  
**OLAN-Haushaltsgeräte**  
**Berlin Germany**

*Інформуємо, що наші плити, які є предметом цієї Інструкції, призначені виключно для домашнього користування.*





**ОГЛАВЛЕНИЕ****ИНСТРУКЦИЯ ПО МОНТАЖУ 7**

Установка плиты 7

Монтаж, крепежа, обеспечивающего стабильность плиты 9

Подключение плиты 9

Приспособление к другому типу газа 13

Условия безопасности 15

**КРАТКОЕ ОПИСАНИЕ 19**

Внешний вид 19

Панель управления 21

**ОБОРУДОВАНИЕ 23**

Пользование газовой поверхностью 25

Управление работой газового духового шкафа 29

Управление работой многофункционального электрического духового шкафа 31

Рабочие функции духового шкафа 33

Пользование духовым шкафом 39

Сенсорное электронное программирующее устройство **Touch control** 41**ПРАКТИЧЕСКИЕ СОВЕТЫ 55****ОБСЛУЖИВАНИЕ И УХОД 63****ОХРАНА ОКРУЖАЮЩЕЙ СРЕДЫ 73****ЗМІСТ****ІНСТРУКЦІЯ З МОНТАЖУ 7**

Установка плиты 7

Монтаж кріплення, що забезпучує стабільність плити 9

Підключення плити 9

Пристосування до іншого типу газу 13

Умови безпеки 15

**КОРОТКИЙ ОПИС 19**

Зовнішній вигляд 19

Панель управління 21

**ОБЛАДНАННЯ 2**

Користування газовою поверхнею 25

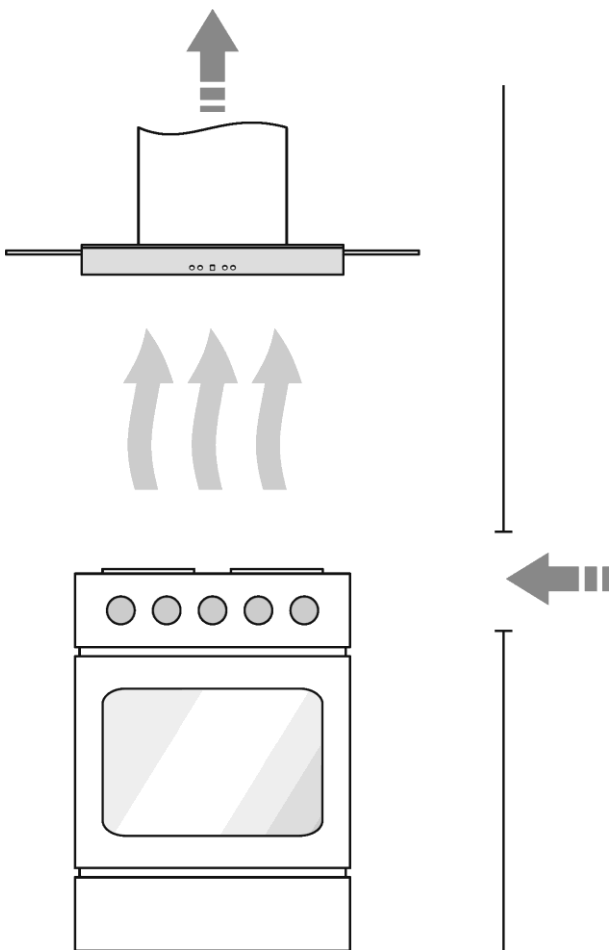
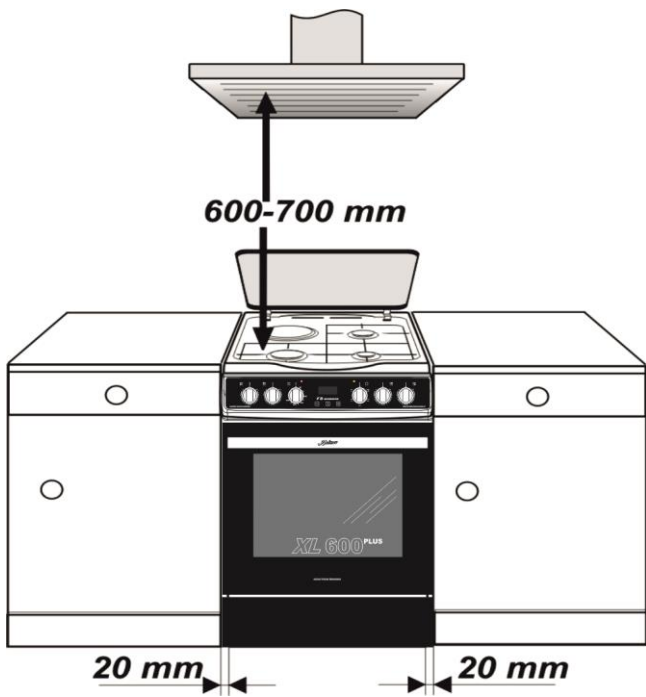
Управління роботою газової духовки 29

Управління роботою багатофункціональної духовки 31

Робочі функції духовки 33

Користування духовкою 39

Електронний програмуєчий пристрій **Touch control** 41**ПРАКТИЧНІ ПОРАДИ 55****ОБСЛУГОВУВАННЯ ТА ДОГЛЯД 63****ОХОРОНА НАВКОЛИШНЬОГО СЕРЕДОВИЩА 73**



## ИНСТРУКЦИЯ ПО МОНТАЖУ

### УСТАНОВКА ПЛИТЫ

Кухонное помещение должно обладать исправной вентиляцией, а плита должна быть установлена так, чтобы обеспечить свободный доступ потребителя ко всем элементам управления.

До начала пользования правильно установите плиту, вращением опорных ножек добейтесь горизонтального положения поверхности плиты. Для этого выньте нижний ящик.

Плита может быть встроена в ряд мебели только до высоты рабочей поверхности мебели, т.е. 850 мм от пола. Застройка выше этого уровня нецелесообразна.

Мебель для застройки должна иметь облицовку выдерживающую температуру 100°C. Несоответствие этому условию может привести к деформации поверхности или отклеиванию облицовки мебели. Если Вы не уверены, какой тепловой стойкостью обладает мебель, плиту следует встраивать в мебель сохраняя при этом расстояние около 2 см.

Расстояние между решетками горелок плиты и вытяжным устройством должно быть ориентировочно 600-700 мм (смотрите инструкцию к Вашему вытяжному устройству).

Модели плит мощностью в 3,5 кВт снабжены подсоединительным проводом с сечением 3 x 1,5 кв.мм, длиной прбл. 1,5 м и вилоккой с защитным контактом.

Штепсельное гнездо электропроводки должно быть закрытым и не должно находиться над плитой.

После установки плиты следует обеспечить потребителю доступ к штепсельному гнезду электропроводки.

## ІНСТРУКЦІЯ З МОНТАЖУ

### УСТАНОВКА ПЛИТИ

Кухонне приміщення повинне мати справної вентиляцію, а плита повинна бути встановлена так, щоб забезпечити вільний доступ споживача до всіх елементів управління.

До початку користування правильно встановіть плиту, обертанням опорних ніжок добийтеся горизонтального положення поверхні плити. Для цього вийміть нижній ящик.

Плита може бути вбудована в ряд меблів тільки до висоти робочої поверхні меблів, тобто 850 мм від підлоги. Забудова вище цього рівня недоцільна.

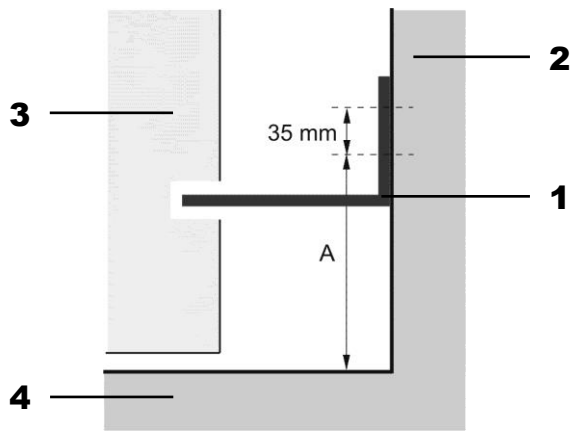
Меблі для забудови повинні мати облицювання, яке витримує температуру 100°C. Невідповідність цій умові може привести до деформації поверхні або відклеювання облицювання меблів. Якщо Ви не впевнені, якою тепловою стійкістю володіють меблі, плиту слід вбудовувати в меблі, зберігаючи при цьому відстань близько 2 см.

Відстань між решітками пальників плити і витяжним пристроєм має бути орієнтовно 600-700 мм (дивіться інструкцію до Вашого витяжного пристрою).

Моделі плит потужністю 3,5 кВт забезпечені з'єднувальним проводом з перетином 3 x 1,5 кв.мм, довжиною прибл. 1,5 м і вилоккою із захисним контактом.

Штепсельне гніздо електропроводки має бути закритим і не повинно знаходитися над плитою.

Після установки плити слід забезпечити споживачу доступ до штепсельного гнізда електропроводки.



## МОНТАЖ УГОЛКА, ОБЕСПЕЧИВАЮЩЕГО СТАБИЛЬНОСТЬ ПЛИТЫ.

Уголок **1**, поставляемый в комплекте, крепится к стене **2**, для предотвращения опрокидывания, либо смещения кухонной плиты **3**. Благодаря этому, плита не опрокинется даже если, например, ребенок встанет на открытую дверцу духового шкафа.

Уголок **1** прикручивается двумя шурупами к стене **2**, напротив отверстия в середине нижней части задней стенки плиты.

Для плит шириной 60 см расстояние **A** от пола **4** – 60 мм.

Для плит шириной 50 см расстояние **A** от пола **4** – 55 мм.

## ПОДКЛЮЧЕНИЕ ПЛИТЫ

**Монтер должен:**

1. Обладать соответствующим сертификатом.
2. Ознакомиться с информацией, находящейся на заводской табличке плиты о типе газа, на который она настроена. Информацию сравните с условиями подачи газа в месте установки.
3. Проверить:
  - эффективность вентиляции, т.е. воздухообмена в помещении,
  - плотность соединений газовой арматуры,
  - эффективность действия всех функциональных элементов плиты,
  - приспособление электропроводки к совместной работе с защитным (нулевым) проводом.
4. Выдать ПОТРЕБИТЕЛЮ свидетельство подсоединения газовой плиты и ознакомить его с обслуживанием.

**Внимание!** Подключение плиты к газобаллону с пропан-бутаном или к существующему газопроводу может быть совершенно только сертифицированным специалистом, соблюдающим все правила безопасности.

## МОНТАЖ КРІПЛЕННЯ, ЩО ЗАБЕЗПЕЧУЄ СТАБІЛЬНІСТЬ ПЛИТИ.

Куток **1**, що поставляється в комплекті, кріпиться до стіни **2**, для запобігання перекидання, або зміщення кухонної плити. Завдяки цьому куточку, плита не перекинеться, навіть якщо, наприклад, дитина встане на відкриті дверцята духової шафи.

Куток **1** прикручується двома шурупами до стіни **2**, навпроти отвору в середині нижньої частини задньої стінки плити.

Для плит шириною 60 см відстань **A** від підлоги **4** – 60 мм.

Для плит шириною 50 см відстань **A** від підлоги **4** – 55 мм.

## ПІДКЛЮЧЕННЯ ПЛИТИ

**Монтер повинен:**

1. Володіти відповідним сертифікатом.
2. Ознайомитися з інформацією, що знаходиться на заводській табличці плити про тип газу, на який вона налаштована. Інформацію порівняйте з умовами подачі газу в місці установки.
3. Перевірити:
  - ефективність вентиляції, тобто повітрообміну в приміщенні,
  - щільність з'єднань газової арматури,
  - ефективність дії всіх функціональних елементів плити,
  - пристосування електропроводки до спільної роботи з захисним (нульовим) проводом.
4. Видати СПОЖИВАЧЕВІ свідоцтво під'єднання газової плити та ознайомити його з обслуговуванням.

**Увага!** Підключення плити до газобалону з пропан-бутаном або до існуючого газопроводу може бути здійснено тільки сертифицираним фахівцем, який виконує всі правила безпеки.





При подключении плиты к газобалону, на ввод 1/2" навинтите металлический концевой патрубок длиной мин. 0,5м со шланговым концевым патрубком 8 x 1мм. Подающая газ труба не должна касаться металлических элементов защиты задней стены плиты. Обратите внимание на сохранение плотности соединений.

Рекомендуется уплотнить соединения при помощи уплотняющей ленты из тефлона.

Перетяжка большим моментом (макс. 20нм) или использование клея может вызвать повреждение соединения и его неплотность.

Плита настроена заводом на питание переменным, однофазным током (230В ~ 50 Гц) и оборудована присоединительным проводом. До подсоединения плиты к розетке проверьте, соответствует ли она электрической мощности плиты.

Электрическая розетка, к которой будет подсоединена плита, должна быть оборудована нулевой фазой.

При підключенні плити до газобалона, на ввід 1/2" нагвинтіть металевий кінцевий патрубок довжиною мін. 0,5 м з шланговим кінцевим патрубком 8 x 1мм. Труба, що подає газ, не повинна торкатися металевих елементів захисту задньої стіни плити. Зверніть увагу на збереження щільності з'єднань.

Рекомендується ущільнити з'єднання за допомогою ущільнюючої стрічки з тефлону.

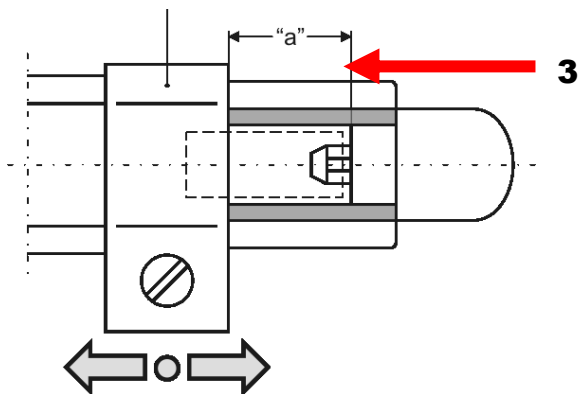
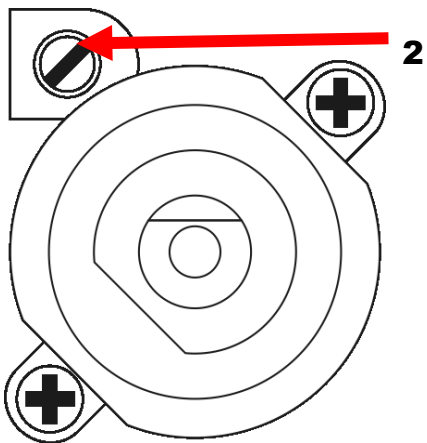
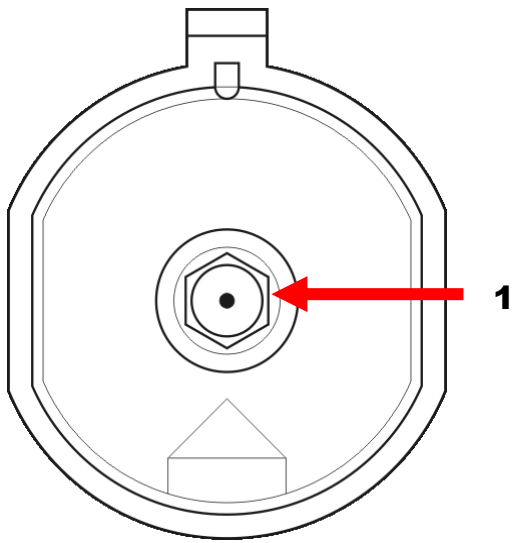
Перетяжка великим моментом (макс. 20нм) або використання клею може викликати пошкодження з'єднання і його нещільність.

Плита налаштована заводом на живлення змінним, однофазним струмом (230В ~ 50Гц) та обладнана приєднувальним проводом. До приєднання плити до розетки перевірте, чи відповідає вона електричній потужності плити.

Електрична розетка, до якої буде приєднана плита, повинна бути обладнана нульовою фазою.

**Внимание!** После подключения прибора к газопроводу или газовому балону **ПРОКОНТРОЛИРОВАТЬ ГЕРМЕТИЧНОСТЬ** соединений с помощью мыльной пены. Ни в коем случае не применять открытое пламя в любом виде.

**Увага!** Після підключення приладу до газопроводу або газового балону **ПРОКОНТРОЛЮВАТИ ГЕРМЕТИЧНІСТЬ** з'єднань за допомогою мильної піни. Ні в якому разі не застосовувати відкрите полум'я в будь-якому вигляді.



## ПРИСПОСОБЛЕНИЕ К ДРУГОМУ ТИПУ ГАЗА

Плиты снабжены горелками, настроенными заводом-производителем на природный газ, используемый в Вашей стране. Тип газа указан на заводской табличке. Заводская табличка находится на задней стенке плиты.

Чтобы отрегулировать газовые горелки плиты снимите ручки кранов.

Чтобы отрегулировать газовые горелки духовки надо выдвинуть дно камеры духовки

Чтобы настроить плиту на горение другого типа газа, следует:

- заменить сопла (см. таблицу 1),
- отрегулировать пониженное давление клапанов,
- отрегулировать подачу воздуха горелки духовки.

**1** - Замена инжектора – инжектор вывинтить при помощи торцевого ключа с насадкой 7 и заменить на новый, соответствующий типу газа (см. таблицу 1).

**2** - Регулировку кранов нужно производить при зажженной конфорке в положении «экономное пламя», с использованием регулировочного винта величиной 2,5 мм.

**3** - Замена инжектора духовки – регулировка подачи воздуха (см. таблицу 1 – «а»).

Таблица 1

Тип газа	Горелка тип / диаметр				«а»
	малая	Нормал.	Усилен.	духовки	
Природный	0,77	0,80	1,12	1,3	3
Пропан-бутан	0,50	0,60	0,78	0,84	10

Подача газа	Настройка с пропан-бутана на природный газ	Настройка с природного газа на пропан-бутан
Большая подача газа	Сопло горелки <b>1</b> замените соответствующим Таблица 1	Сопло горелки <b>1</b> замените соответствующим согласно табл. 1
Экономная подача газа	Регулирующую иглу <b>2</b> легко вывинтите и отрегулируйте подачу газа	Регулирующую иглу <b>2</b> легко ввинтите до сопротивления и проверьте подачу газа

**Внимание!** (к монтеру) Перенастройку плиты на другой тип газа обозначьте в свидетельстве подсоединения плиты. После регулировки нужно разместить этикетку с указанием типа газа, на который настроена плита.

## ПРИСТОСУВАННЯ ДО ІНШОГО ТИПУ ГАЗУ

Плиты забезпечені пальниками, налаштованими заводом-виробником на природний газ, що використовується у Вашій країні. Тип газу вказано на заводській табличці. Заводська табличка знаходиться на задній стінці плити.

Щоб відрегулювати газові пальники плити, зніміть ручки кранів.

Щоб відрегулювати газові пальники духовки, треба висунути дно камери духовки.

Щоб налаштувати плиту на горіння іншого типу газу, слід:

- замінити сопла (див. таблицю 1),
- відрегулювати знижений тиск клапанів,
- відрегулювати подачу повітря пальника духовки.

**1** - Заміна інжектора - інжектор вигвинтити за допомогою торцевого ключа з насадкою 7 і замінити на новий, відповідний типу газу (див. таблицю 1).

**2** - Регулювання кранів потрібно здійснювати при запаленій конфорці в положенні «економне полум'я», з використанням регульовального

**3** - Заміна інжектора духовки - регулювання подачі повітря (див. таблицю 1 - «а»).

Таблица 1

Тип газу	Пальник тип / діаметр				«а»
	Мала	Нормал.	Посилен.	Духовки	
Природний	0,77	0,80	1,12	1,3	3
Пропан-бутан	0,50	0,60	0,78	0,84	10

Подача газу	Налаштування з пропан-бутану на природний газ	Налаштування з природного газу на пропан-бутан
Велика подача газу	Сопло пальника <b>1</b> замініть відповідним Таблица 1	Сопло пальника <b>1</b> замініть відповідним згідно з табл. 1
Економна подача газу	Регулюючу голку <b>2</b> легко вигвинтіть і відрегулюйте подачу газу	Регулюючу голку <b>2</b> легко загвинтіть до опору і перевірте подачу газу

**Увага!** (до монтера) Перенастроювання плити на інший тип газу позначте у свідоцтві приєднання плити. Після регулювання треба мати етикетку із зазначенням типу газу, на який налаштована плита.

•



## УСЛОВИЯ БЕЗОПАСНОСТИ

- Пожалуйста, во время пользования плитой следите за детьми, так как дети не знают принципов обслуживания плиты. Горячие горелки плиты, камера духовки, гриль, стекло дверцы, стоящая посуда с горячей жидкостью могут быть причиной ожога у ребенка.
- Подсоединительный электропровод механического оборудования напр. миксера не должен касаться горячих частей плиты.
- Не кладите в выдвижной ящик горючие материалы, так как во время пользования плитой они могут воспламениться.
- Не оставляйте плиту без присмотра во время жаренья. Масла и жиры могут воспламениться из-за перегрева!
- В случае повреждения плиты, дальнейшая эксплуатация разрешена только после полного устранения повреждений квалифицированным специалистом.
- Не открывайте кран на вводе газа или клапан на газобаллоне не убедившись предварительно в том, что все краны плиты закрыты.
- Избегайте заливать и загрязнять горелки. Загрязненные горелки следует очистить и высушить немедленно после охлаждения плиты.
- Не следует ставить посуду непосредственно на горелки.
- Посуда, стоящая на решётке над одной из горелок не должна превышать массу 10 кг, а общий вес посуды на всех решётках массу свыше 40 кг .
- Не следует стучать по ручкам и горелкам.
- Не следует ставить предметы массой больше 15 кг на открытую дверцу духовки.
- Запрещается совершать модификацию и ремонт плиты лицами, без профессиональной подготовки.
- Запрещается открывать краны плиты без включенного электроподжига или зажженной спички.
- Запрещается задувать пламя горелки.
- Запрещается самостоятельно совершать настройку плиты на другой тип газа, переносить плиту на другое место, а также совершать изменения в системе питания. Эти операции могут быть совершены только квалифицированным специалистом.

## УМОВИ БЕЗПЕКИ

- Будь ласка, під час користування плитою слідкуйте за дітьми, тому що діти не знають принципів обслуговування плити. Гарячі пальники плити, камера духовки, гриль, скло дверцят, посуд, що стоїть з гарячою рідиною можуть бути причиною опіку у дитини.
- З'єднувальний електропровід механічного обладнання, напр. Міксера, не повинен торкатися гарячих частин плити.
- Не кладіть у висувний ящик горючі матеріали, так як під час користування плитою вони можуть зайнятися.
- Не залишайте плиту без нагляду під час смаження. Масла і жири можуть зайнятися через перегрів!
- У випадку пошкодження плити, подальша експлуатація дозволена тільки після повного усунення пошкоджень кваліфікованим фахівцем.
- Не відкривайте кран на введенні газу або клапан на газобалонні, не переконавшись попередньо в тому, що всі крани плити закриті.
- Уникайте заливання і забруднення пальників. Забруднені пальники слід очистити і висушити негайно після охолодження плити.
- Не слід ставити посуд безпосередньо на пальники.
- Посуд, що стоїть на решітці над однією з пальників, не повинен перевищувати масу 10 кг, а загальна вага посуду на всіх решітках – масу понад 40 кг .
- Не слід стукати по ручкам і пальникам.
- Не слід ставити предмети масою більше 15 кг на відкриті дверцята духовки.
- Забороняється здійснювати модифікацію та ремонт плити особами без професійної підготовки.
- Забороняється відкривати крани плити без включеного електрозапалювання або запаленого сірника.
- Забороняється задувати полум'я пальника.
- Забороняється самостійно здійснювати настройку плити на інший тип газу, переносити плиту на інше місце, а також здійснювати зміни в системі живлення. Ці операції можуть бути здійснені тільки кваліфікованим фахівцем.



- Не допускайте к плите маленьких детей, а также лиц, не ознакомленных с руководством по эксплуатации плиты.
- Обратите внимание на момент кипячения, чтобы не залить горелки.

#### **В случае подозрения утечки газа нельзя:**

зажигать спички, курить, включать и выключать электроприемники (звонок или выключатель освещения), а также пользоваться другими электрическими и механическими устройствами, вызывающими образование электрической или толчкообразной искры. В таком случае следует немедленно перекрыть подачу газа (перекрыть клапан на газобаллоне или кран, отсекающий подачу газа) и проветрить помещение, а затем вызвать лицо, имеющее право на устранение такого рода причин.

- Не следует подсоединять к газовой установке никаких проводов.
- В случае воспламенения газа, вытекающего из неплотной установки, следует немедленно перекрыть подачу газа при помощи запорного клапана на газобаллоне или крана, отсекающего подачу газа
- В каждом случае, вызванном техническими неисправностями, следует обязательно отключить электропитание плиты, предварительно проветрив помещение и устранить недостаток.
- В случае воспламенения газа, вытекающего из неплотного клапана на газобаллоне, следует: на баллон накинуть мокрое одеяло для охлаждения баллона, завернуть клапан на газобаллоне. Запрещается вторично эксплуатировать поврежденный баллон.
- В случае перерыва в пользовании плитой, продолжающегося несколько дней, следует перекрыть стопорный кран подачи газа, а при пользовании газобаллоном – каждый раз после использования.

**Плита должна быть подсоединена к такому же типу газа, на который она настроена заводом. Информация о типе газа, на который плита настроена заводом, находится на заводской табличке на задней стенке плиты.**

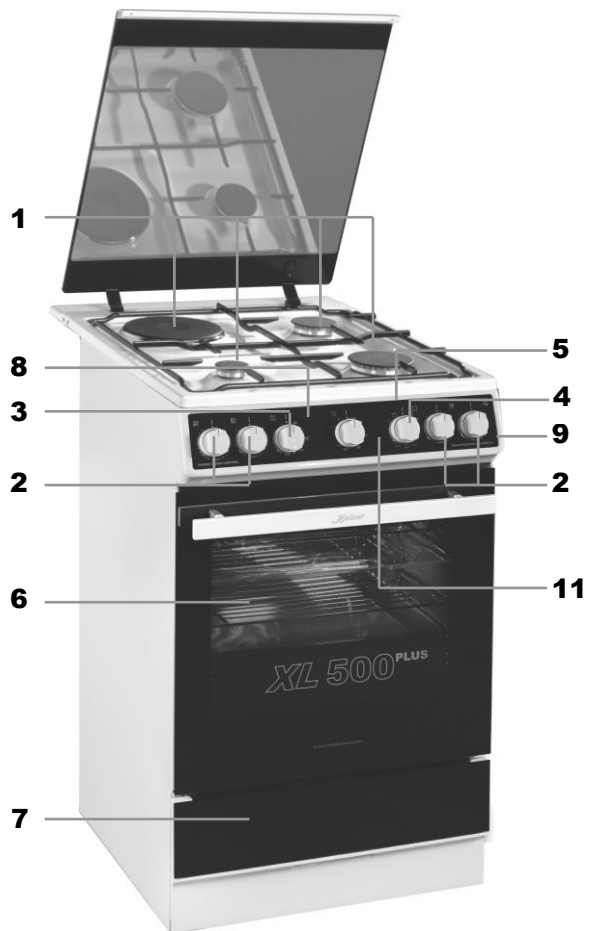
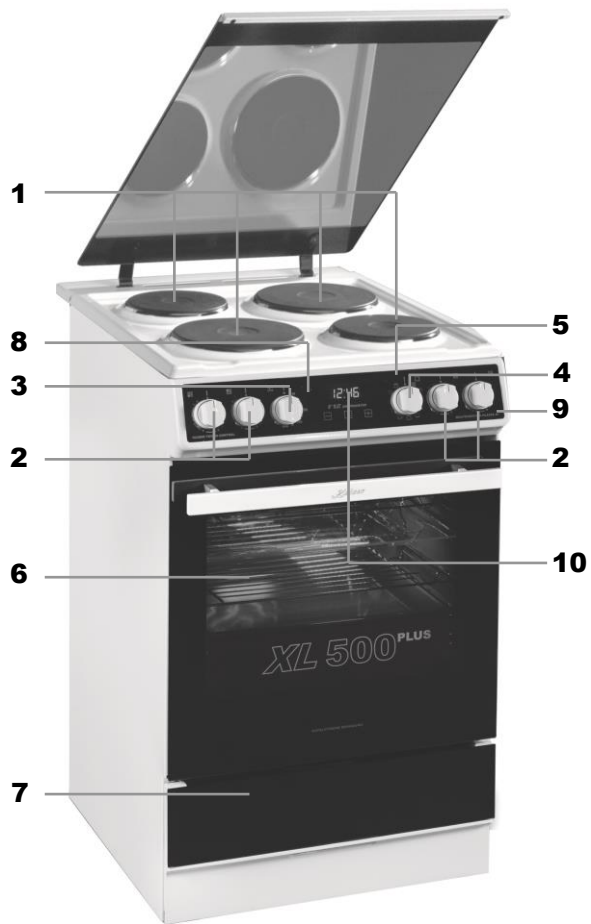
- Не допускайте до плиты малых дітей, а також осіб, не ознайомих з керівництвом з експлуатації плити.
- Зверніть увагу на момент кип'ятіння, щоб не залити пальники.

#### **У разі підозри витоку газу не можна:**

запалювати сірники, палити, вмикати і вимикати електроприймачі (дзвінок або вмикач освітлення), а також користуватися іншими електричними і механічними пристроями, що викликають утворення електричної або поштовхоподібної іскри. У такому випадку слід негайно перекрити подачу газу (перекрити клапан на газобалоні або кран, що відтинає подачу газу) і провітрити приміщення, а потім викликати особу, яка має право на усунення причин такого роду.

- Не слід приєднувати до газової установки ніяких проводів.
- У разі займання газу, що витікає з нещільної установки, слід негайно перекрити подачу газу за допомогою запірною клапана на газобалоні або крана, що відсікає подачу газу.
- У кожному разі, викликаному технічними несправностями, слід обов'язково відключити електроживлення плити, попередньо провітривши приміщення, й усунути недолік.
- У разі займання газу, що витікає з нещільного клапана на газобалоні, слід: на балон накинути мокру ковдру для охолодження балона, закрити клапан на газобалоні. Забороняється вдруге експлуатувати пошкоджений балон.
- У разі перерви в користуванні плитою, що триває кілька днів, слід перекрити стопорний кран подачі газу, а при користуванні газобаллоном - кожного разу після використання.

**Плита повинна бути прислана до такого ж типу газу, на який вона налаштована заводом. Інформація про тип газу, на який плита налаштована заводом, знаходиться на заводській табличці на задній стінці плити.**



**КРАТКОЕ ОПИСАНИЕ****ВНЕШНИЙ ВИД****Примерное размещение функциональных узлов**

- 1 Нагревательные поля/ горелки плиты
- 2 Ручки нагревательных полей
- 3 Ручка терморегулятора духовки
- 4 Ручка режима работы духовки (рабочих функций)
- 5 Контрольная лампочка работы плиты (желтая)
- 6 Духовой шкаф
- 7 Выдвижной ящик
- 8 Контрольная лампочка температуры духовки (красная)
- 9 Панель управления
- 10 Программирующее устройство
- 11 Минутник

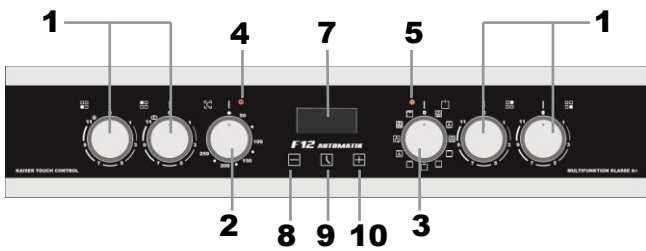
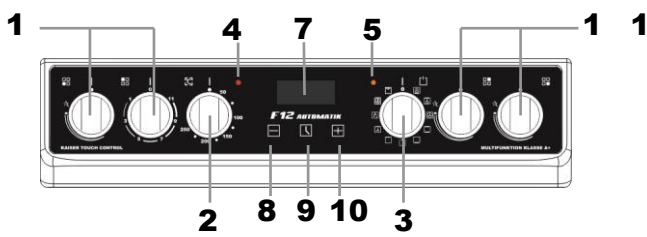
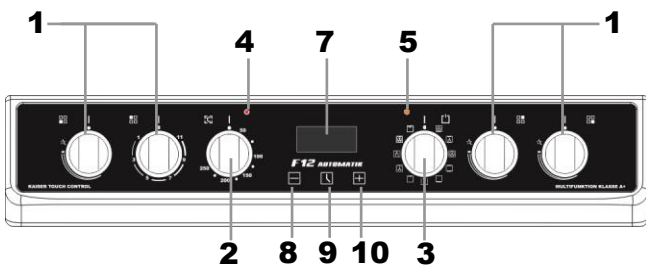
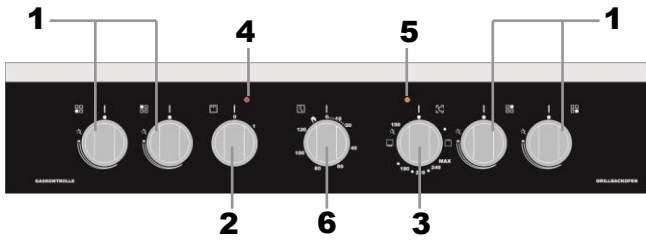
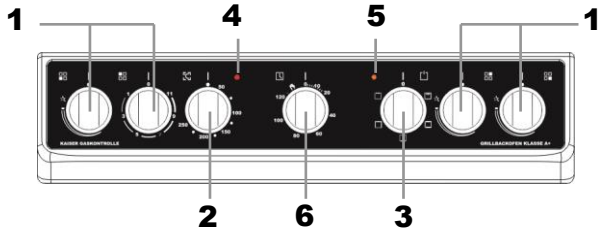
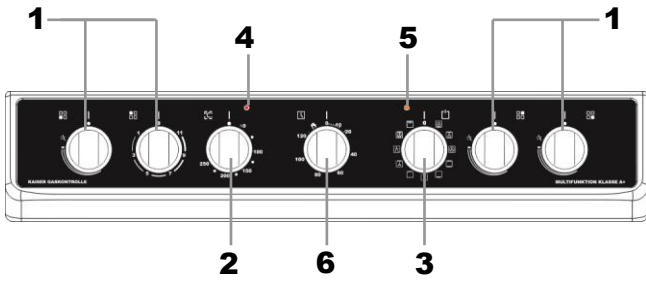
**КОРОТКИЙ ОПИС****ЗОВНІШНІЙ ВИГЛЯД****Приблизне розміщення функціональних вузлів**

- 1 Пальники плиты
- 2 Ручки нагрівальних полів
- 3 Ручка терморегулятора духовки
- 4 Ручка режиму роботи духовки (рабочих функцій)
- 5 Контрольна лампочка роботи плити (жовта)
- 6 Духова шафа
- 7 Висувний ящик
- 8 Контрольна лампочка температури духовки (червона)
- 9 Панель управління
- 10 Програмуючий пристрій
- 11 Хвилиник

Verschiedene Modelle, je nach ihrer technischen Ausrüstung, sind mit verschiedenen Bedienblenden versehen, an denen die Bedienelemente sinnvoll angeordnet sind.

Окремі моделі, залежно від їх технічного обладнання, мають різні панелі управління з відповідно розміщеними на них елементами управління.





**ПАНЕЛИ УПРАВЛЕНИЯ**

Панели управления моделей с минутником

**ПАНЕЛИ УПРАВЛЕНИЯ**

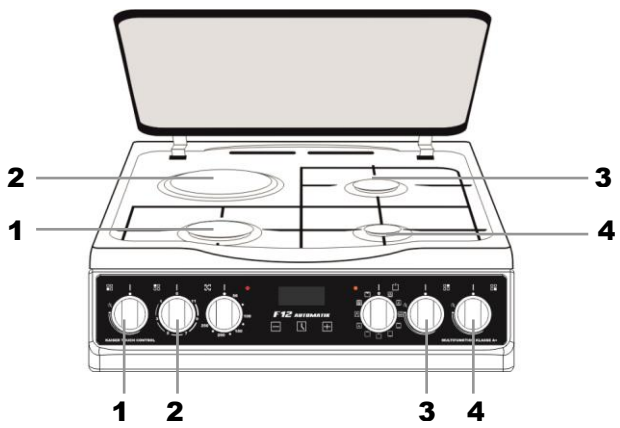
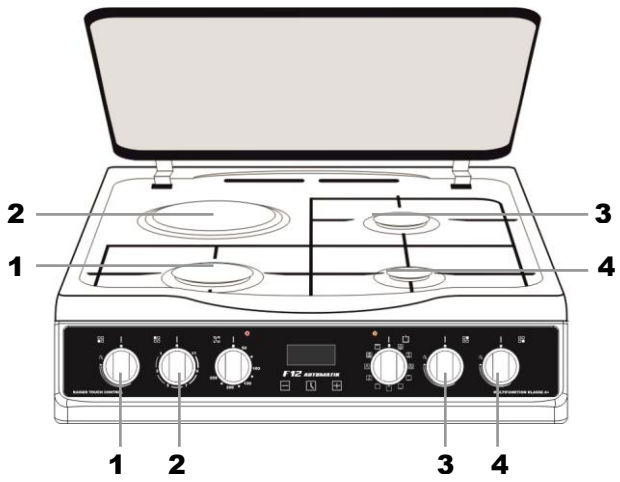
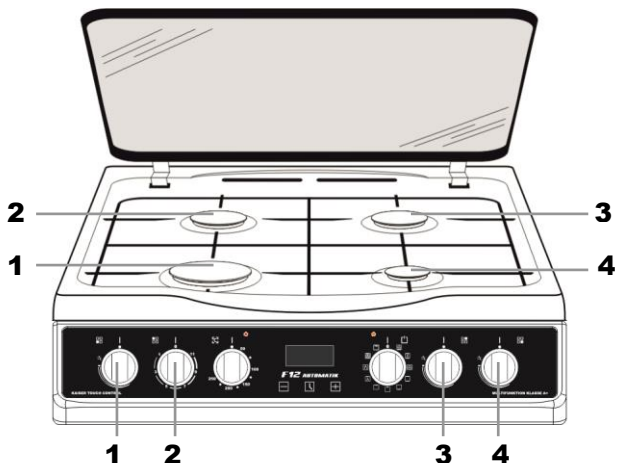
Панелі управління моделей з хвилиником

**Панели управления моделей с сенсорным электронным программирующим устройством**

- 1 Ручки управления газовыми горелками
- 2 Ручка "Терморегулятора духовки"
- 3 Ручка "Режим работы духовки" или "Освещение духовки"
- 4 Контрольная лампочка Вкл/Выкл (желт.)
- 5 Контрольная лампочка работы духовки (красн.)
- 6 Минутник (при наличии)
- 7 Дигитальное программирующее устройство
- 8 Кнопка « - »
- 9 Кнопка выбора функций
- 10 Кнопка « + »

**Панелі управління моделей Exclusive і PLATIN з сенсорним електронним програмуємим пристроєм**

- 1 Ручки управління газовими пальниками
- 2 Ручка "Терморегулятора духовки"
- 3 Ручка "Режим роботи духовки" або "Освітлення духовки"
- 4 Контрольна лампочка Вкл/Викл (жовт.)
- 5 Контрольна лампочка роботи духовки (черв.)
- 6 Хвилиник (за наявності)
- 7 Дигітальний програмуємий пристрій
- 8 Кнопка « - »
- 9 Кнопка вибору функцій
- 10 Кнопка « + »



**ОБОРУДОВАНИЕ****ВАРОЧНАЯ ПОВЕРХНОСТЬ С  
ГАЗОВЫМИ ГОРЕЛКАМИ**

**HGG 62501\***, **HGG 62511\***, **HGG 62521\***,  
**HGG 64522\***, **HGG 61512\***, **HGG 61532\***,  
**HGE 61501\***, **HGE 62500\***, **HGE 62508\***,  
**HGE 64509\***

- 1 - Ручка управления газовой горелкой  
- передняя левая 1,0 кВт
- 2 - Ручка управления газовой горелкой  
- задняя левая 1,4 кВт
- 3 - Ручка управления газовой горелкой  
- задняя правая 1,4 кВт
- 4 - Ручка управления газовой горелкой  
- передняя правая 2,4 кВт

**HGE 62301\***, **HGE 62302\***, **HGE 62306\***,  
**HGE 62309\***

- 1 - Ручка управления газовой горелкой  
- передняя левая 1,0 кВт
- 2 - Ручка управления эл. нагревательным  
полем - заднее левое  
Ø180 mm 1,2 кВт
- 3 - Ручка управления газовой горелкой  
- задняя правая 1,4 кВт
- 4 - Ручка управления газовой горелкой  
- передняя правая 2,4 кВт

**HGG 52501\***, **HGG 52511\***, **HGG 52521\***,  
**HGG 52531\***, **HGE 52500\***, **HGE 52508\***,

- 1 - Ручка управления газовой горелкой  
- передняя левая 1,0 кВт
- 2 - Ручка управления газовой горелкой  
- задняя левая 1,4 кВт
- 3 - Ручка управления газовой горелкой  
- задняя правая 1,4 кВт
- 4 - Ручка управления газовой горелкой  
- передняя правая 2,4 кВт

**HGE 52301\***, **HGE 52302\***, **HGE 52306\***,  
**HGE 52301\***

- 1 - Ручка управления газовой горелкой  
- передняя левая 1,0 кВт
- 2 - Ручка управления эл. нагревательным  
полем - заднее левое  
Ø180 mm 1,2 кВт
- 3 - Ручка управления газовой горелкой  
- задняя правая 1,4 кВт
- 4 - Ручка управления газовой горелкой  
- передняя правая 2,4 кВт

\* - Модификации

**ОБЛАДНАННЯ****ВАРИЛЬНА ПОВЕРХНЯ З ГАЗОВИМИ  
ПАЛЬНИКАМИ**

**HGG 62501\***, **HGG 62511\***, **HGG 62521\***,  
**HGG 64522\***, **HGG 61512\***, **HGG 61532\***,  
**HGE 61501\***, **HGE 62500\***, **HGE 62508\***,  
**HGE 64509\***

- 1 - Ручка управління газівим пальником  
- передній лівий 1,0 кВт
- 2 - Ручка управління газівим пальником  
- задній лівий 1,4 кВт
- 3 - Ручка управління газівим пальником  
- задній правий 1,4 кВт
- 4 - Ручка управління газівим пальником  
- передній правий 2,4 кВт

**HGE 62301\***, **HGE 62302\***, **HGE 62306\***,  
**HGE 62309\***

- 1 Ручка управління газівим пальником  
- передній лівий 1,0 кВт
- 2 - Ручка управління ел. нагрівальним  
полем - заднє ліве Ø180 mm 1,2 кВт
- 3 - Ручка управління газівим пальником  
- задній правий 1,4 кВт
- 4 - Ручка управління газівим пальником  
- передній правий 2,4 кВт

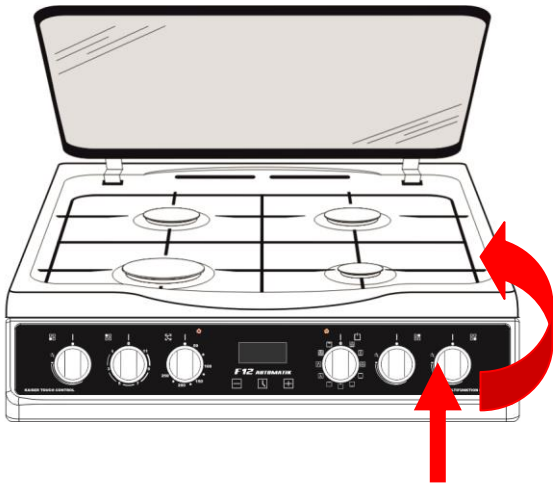
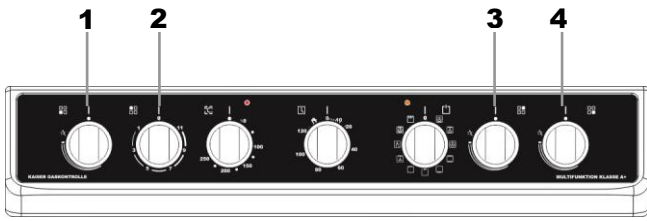
**HGG 52501\***, **HGG 52511\***, **HGG 52521\***,  
**HGG 52531\***, **HGE 52500\***, **HGE 52508\***,

- 1 - Ручка управління газівим пальником  
- передній лівий 1,0 кВт
- 2 - Ручка управління газівим пальником  
- задній лівий 1,4 кВт
- 3 - Ручка управління газівим пальником  
- задній правий 1,4 кВт
- 4 - Ручка управління газівим пальником  
- передній правий 2,4 кВт

**HGE 52301\***, **HGE 52302\***, **HGE 52306\***,  
**HGE 52301\***

- 1 Ручка управління газівим пальником  
- передній лівий 1,0 кВт
- 2 - Ручка управління ел. нагрівальним  
полем - заднє ліве Ø180 mm 1,2 кВт
- 3 - Ручка управління газівим пальником  
- задній правий 1,4 кВт
- 4 - Ручка управління газівим пальником  
- передній правий 2,4 кВт

\* - Модификации





## ПОЛЬЗОВАНИЕ ГАЗОВОЙ ПОВЕРХНОСТЬЮ

Прежде чем приступить к первому использованию, следует:

- ознакомиться с руководством и условиями безопасности обслуживания.
- удалить упаковочный материал, опорожнить выдвижной ящик, вымыть камеру духовки с целью устранения консервирующих веществ.
- проверить эффективность функционирования клапанов (установки и плиты), а также других элементов управления.
- нагреть духовку (при 250°C в течение 30 мин.)
- совершать операции обслуживания только при исправно действующей вентиляции.

Управление режимом работы нагревательных полей осуществляется поворотом ручек **1, 2, 3 и 4**, установленных на панели управления кухонной плиты.

Все газовые плиты **XL 500** оборудованы системой электроподжига в ручках.

Чтобы зажечь горелку нужно:

- нажмите на ручку выбранной горелки до упора и поверните ее влево до отметки **большая подача газа**,
- держите ручку нажатой до зажигания горелки,
- когда горелка загорится, отпустите ручку и установите требуемую величину пламени (например, **Экономное пламя**)
- выключить конфорку после приготовления продуктов, повернув ручку вправо (положение «выключено»).

В моделях плит, оснащенных газ-контролем горелок и духовки плиты, следует во время операции зажигания держать ручку нажатой до упора в течение 2-10 сек. в положении «большая подача газа», чтобы защита активировалась.

**Внимание!** Запрещается регулировать подачу газа между положением **потушенная горелка** и положением **большая подача газа**.

## КОРИСТУВАННЯ ГАЗОВОЮ ПОВЕРХНЕЮ

Перш ніж приступити до першого використання, слід:

- ознайомитися з керівництвом і умовами безпеки обслуговування.
- видалити пакувальний матеріал, спорожнити висувний ящик, вимити камеру духовки з метою усунення консервуючих речовин.
- перевірити ефективність функціонування клапанів (установки та плити), а також інших елементів управління.
- нагріти духовку (при 250°C протягом 30 хв.)
- здійснювати операції обслуговування тільки при справно діючій вентиляції.

Управління режимом роботи нагрівальних полів здійснюється поворотом ручок **1, 2, 3 і 4**, встановлених на панелі управління кухонної плити.

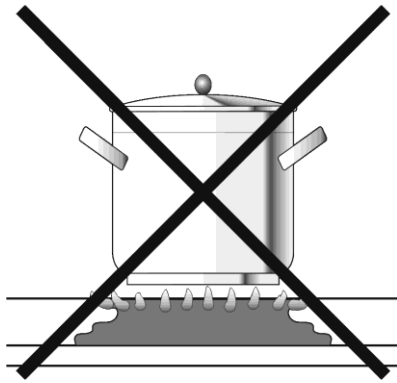
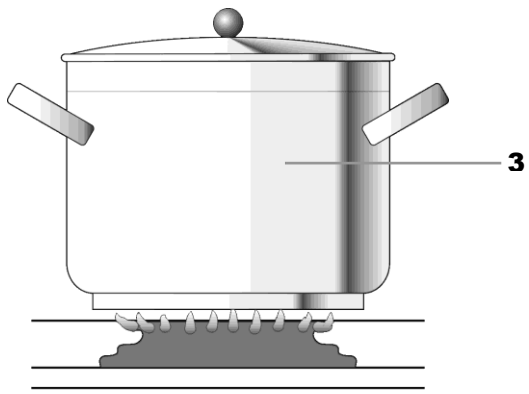
Всі газові плити **XL 500** обладнані системою електрозапалювання в ручках.

Щоб запалити пальник, потрібно:

- натисніть на ручку вибраного пальника до упору і поверніть її вправо до позначки **велика подача газу**,
- тримайте ручку натиснутою до запалювання пальника,
- коли пальник загориться, відпустіть ручку і встановіть необхідну величину полум'я (наприклад, **Економне полум'я**),
- вимкнути конфорку після приготування продуктів, повернувши ручку вправо (положення «вимкнено»).

У моделях плит, оснащених газ-контролем пальників і духовки плити, слід під час операції запалювання тримати ручку натиснутою до упору протягом 2-10 сек. в положенні «велика подача газу», щоб захист активувався.

**Увага!** Забороняється регулювати подачу газу між положенням **погашений пальник** і положенням **велика подача газу**.



Richtig justierte Gasbrenner weisen eine hellblaue Flamme mit ausdrücklich sichtbarem Innenkegel auf.

Правильно відрегульовані пальники мають полум'я світло-блакитного кольору з чітко визначеним внутрішнім конусом.

Die Flammengröße hängt von der eingestellten Drehreglerposition ab:

Налаштування полум'я залежить від установки положення ручки пальника:



volle Flamme



kleine (lies „sparsame“) Flamme



gelöschte Flamme (Gasausfluss gesperrt)



велике полум'я



маленьке полум'я («економне»)



конфорка погашена (перекритий газ)

Die Flammenhöhe lässt sich, je nach Bedarf, stufenlos einstellen.

Залежно від потреби, можна плавно встановити величину полум'я.

Es ist zu beachten, dass der Geschirrboden immer einen größeren Durchmesser als die Flammenkrone hat und das Geschirr selbst mit einem Deckel bedeckt sein sollte.

Зверніть увагу на те, щоб діаметр дна посуду був завжди більше діаметру полум'я пальника, посуд був накритий кришкою.

Es wird empfohlen, einen Geschirrdurchmesser zu wählen, der 2,5 - 3 mal größer ist, als der des Gasbrenners,

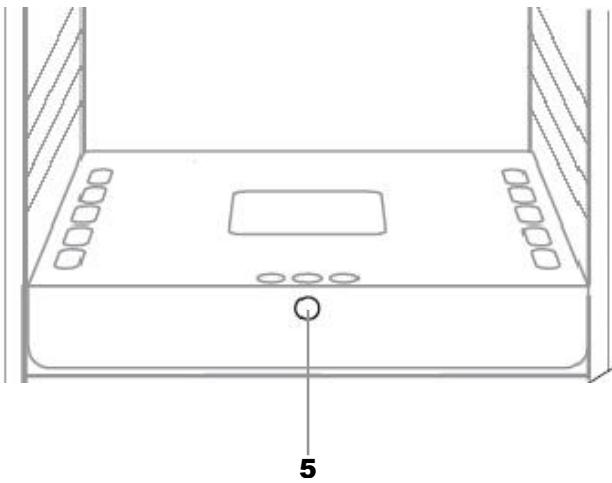
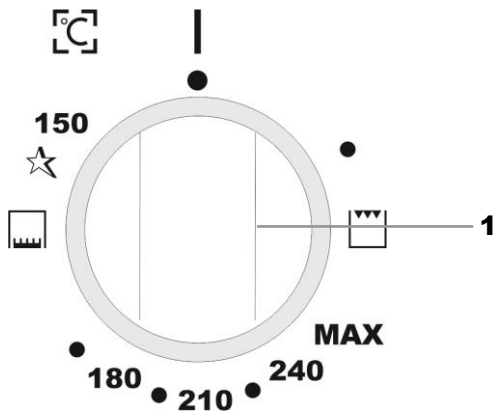
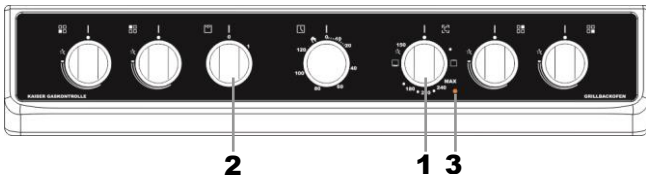
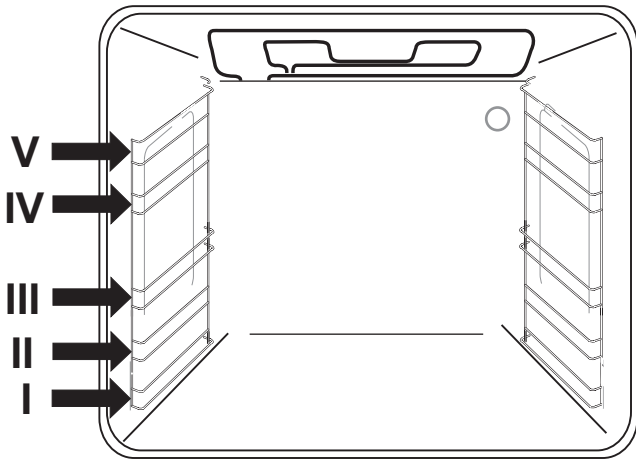
Рекомендується, щоб діаметр посуду був 2,5 - 3 рази більшим за діаметр пальника, тобто для наступних пальників:

- für den kleinen Brenner - ein Geschirr mit einem Durchmesser von 90 bis zu 150 mm
- für den Mittelbrenner - ein Geschirr mit einem Durchmesser von 160 bis zu 220 mm,
- für den großen Brenner - ein Geschirr mit einem Durchmesser von 200 bis zu 240 mm.

- малий – посуд діаметром від 90 до 150 мм,
- нормальний – посуд діаметром від 160 до 220мм,
- посилений – посуд діаметром від 200 до 240 мм,

Die Höhe des Geschirrs sollte nicht größer sein, als sein Durchmesser.

Висота посуду не повинна бути більше її діаметра.



## УПРАВЛЕНИЕ РАБОТОЙ ГАЗОВОГО ДУХОВОГО ШКАФА

Духовки, установленные в кухонных плитах, в зависимости от типа плиты, обладают различными рабочими функциями. В зависимости от реализуемой рабочей функции можно пользоваться оборудованием духовки, напр. решёткой или противнем, помещая их на соответствующих рабочих уровнях духового шкафа. Рабочие уровни духовки обозначены поочередно цифрами от I до V.

Управление режимом работы духового шкафа осуществляется поворотом ручек **терморегулятора 1** и **2** освещения духовки, установленных на панели управления кухонной плиты.

Все духовки оснащены газовыми кранами с терморегулятором и защитой от утечки газа. Во время зажигания духовки, как описано ниже, следует подержать ручку нажатой около 3 с. Это время, необходимо для того, чтобы разогрелся чувствительный элемент и подействовала защита. Если горелка гаснет, повторите процедуру по истечении 3 сек. Если горелка не загорается в течение 10 сек., повторите процедуру зажигания по истечении 1 мин., т.е. после проветривания духовки.

Чтобы включить духовку:

- нажмите на ручку **терморегулятора духовки 1** до упора и поверните ее влево до отметки выбранной температуры, держите ручку нажатой до зажигания горелки. Если горелка гаснет, повторите процедуру по истечении 3 с.
- наблюдайте за пламенем (четкое уменьшение пламени обозначает достижение требуемой температуры духовки). Регулирование температуры возможно только при закрытой дверце духовки.

Выключение духовки осуществляется поворотом ручки **1** до упора направо.

Если Ваша духовка не оборудована электроподжигом в ручке:

- зажгите спичку,
- нажмите на ручку **1** до сопротивления и поверните ее влево до отметки соответственно выбранной температуры,
- поднесите спичку к **зажигательному отверстию 5** и подержите ручку нажатой ок. 3 сек. Если горелка гаснет, повторите процедуру по истечении 3 сек.

**Важно!** Включение духовки сигнализируется включением контрольной лампы **3** красного цвета.

## УПРАВЛІННЯ РОБОТОЮ ГАЗОВОЇ ДУХОВКИ

Духовки, встановлені в кухонних плитах, залежно від типу плити, мають різні робочі функції. Залежно від робочої функції, що реалізується, можна користуватися обладнанням духовки, напр. решіткою або деком, розміщуючи їх на відповідних робочих рівнях духової шафи. Робочі рівні духовки позначені по черзі цифрами від I до V.

Управління режимом роботи духовки здійснюється поворотом ручок

**терморегулятора 1** і **освітлення духовки 2**, встановлених на панелі управління кухонної плити.

Всі духовки оснащені газовими кранами з терморегулятором та захистом від витoku газу. Під час запалювання духовки, як описано нижче, слід потримати ручку натиснутою близько 3 с. Це час, необхідний для того, щоб розігрівся чутливий елемент і подіяв захист. Якщо палик гасне, повторіть процедуру після закінчення 3 сек. Якщо палик не загоряється протягом 10 сек., повторіть процедуру запалювання після закінчення 1 хв., тобто після провітрювання духовки.

Щоб включити духовку:

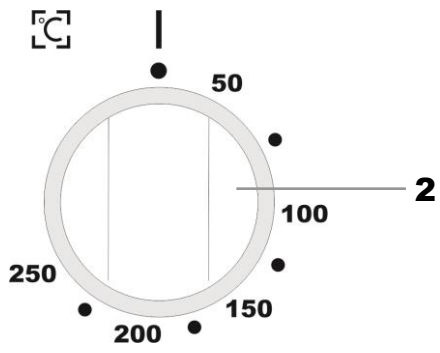
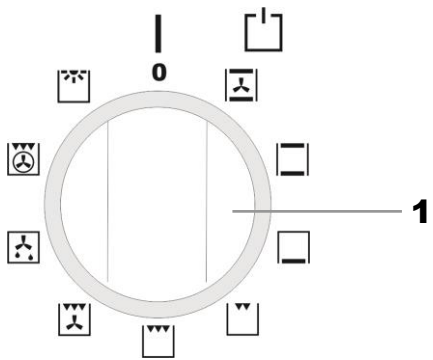
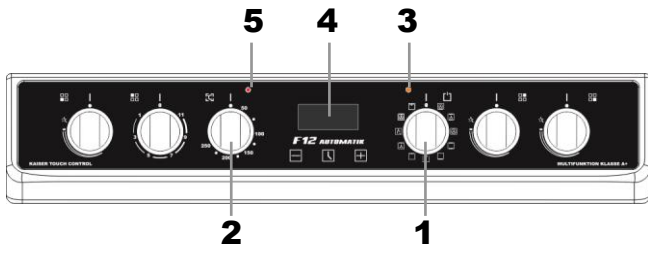
- натисніть на ручку **терморегулятора духовки 1** до упору і поверніть її вправо до позначки обраної температури, тримайте ручку натиснутою до запалювання палика. Якщо палик гасне, повторіть процедуру після закінчення 3 с.
- спостерігайте за полум'ям (чітке зменшення полум'я означає досягнення необхідної температури духовки). Регулювання температури можливе тільки при закритих дверцятах духовки.

Вимкнення духовки здійснюється поворотом ручки **1** до упору направо.

Якщо Ваша духовка не обладнана електрозапалюванням в ручці:

- запаліть сірник,
- натисніть на ручку **1** до опору і поверніть її вліво до позначки відповідно обраної температури,
- піднесіть сірник до **запального отвору 5** і потримайте ручку натиснутою близько 3 сек. Якщо палик гасне, повторіть процедуру після закінчення 3 сек.

**Важливо!** Включення духовки сигналізується включенням контрольної лампи **3** червоного кольору.



## УПРАВЛЕНИЕ РАБОТОЙ МНОГОФУНКЦИОНАЛЬНОГО ДУХОВОГО ШКАФА

Управление режимом работы духового шкафа осуществляется поворотом ручек выбора **режима работы 1** и **терморегулятора 2** духовки, установленных на панели управления духового шкафа.

Графические обозначения установленные рядом с ручками управления показывают выбранные параметры работы духовки.

Для отключения духовки установите ручки **выбора режима работы 1** и **терморегулятора 2** в положении „0“.

Для большего комфорта Вы также можете использовать **электронное программирующее устройство\* 4**, дающее возможность управлять работой духовки в автоматическом, полуавтоматическом и ручном режимах.

**Важно!** Включение духовки сигнализируется включением контрольных ламп желтого **3** и красного **5** цветов.

После того как Ваша духовка достигнет установленной температуры красная лампа погаснет.

Если кулинарные рецепты рекомендуют ставить блюдо в прогретую духовку, делайте это после выключения красной контрольной лампы.

Контрольная лампа может также светиться в положении ручки **Освещение духового шкафа**, но в этом положении нагревательные элементы всегда выключены.

Если Ваша духовка оборудована ручками **Push** (утопленными в панели), то для управления этими ручками необходимо:

- осторожно нажать на ручку и отпустить её.

Ручка выйдет из панели.

Для того чтобы вновь утопить ручку:

- осторожно нажать на ручку до упора и отпустить.

\* для моделей с электронным программатором

## УПРАВЛІННЯ РОБОТОЮ БАГАТОФУНКЦІОНАЛЬНОЇ ДУХОВКИ

Управління режимом роботи духової шафи здійснюється поворотом ручок **вибору режиму роботи 1** і **терморегулятора 2** духовки, встановлених на панелі управління духової шафи.

Графічні позначення, встановлені поряд з ручками управління, показують вибрані параметри роботи духовки.

Для відключення духовки встановити ручки **вибору режиму роботи 1** і **терморегулятора 2** в положенні „0“.

Для більшого комфорту Ви також можете використовувати **електронний програмуючий пристрій\* 4**, що дає можливість керувати роботою духовки в автоматичному, напівавтоматичному і ручному режимах.

**Важливо!** Включення духовки сигналізується включенням контрольних ламп жовтого **3** і червоного **5** кольорів.

Після того, як Ваша духовка досягне встановленої температури, червона лампа згасне.

Якщо кулінарні рецепти рекомендують ставити блюдо в прогріту духовку, робіть це після виключення червоної контрольної лампи.

Контрольна лампа може також світитися в положенні ручки **Освітлення духової шафи**, але в цьому положенні нагрівальні елементи завжди вимкнені.

Якщо Ваша духовка обладнана ручками **Push** (утопленими в панелі), то для управління цими ручками необхідно:

- обережно натиснути на ручку і відпустити її.

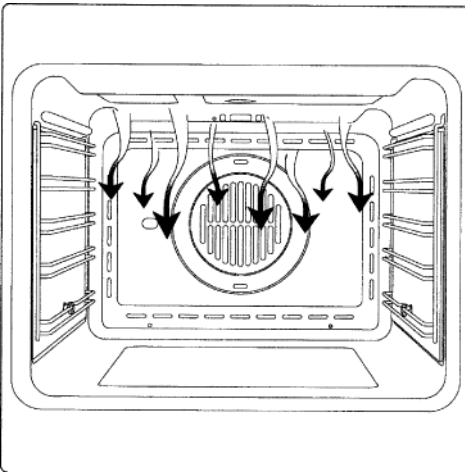
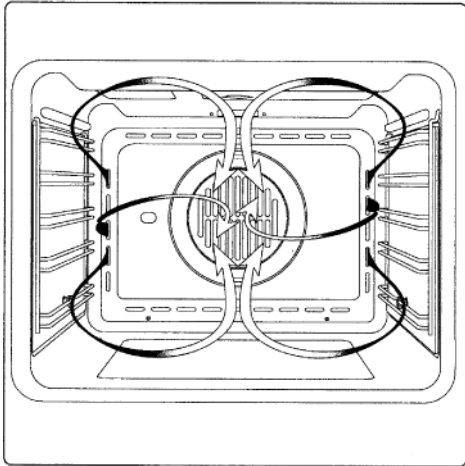
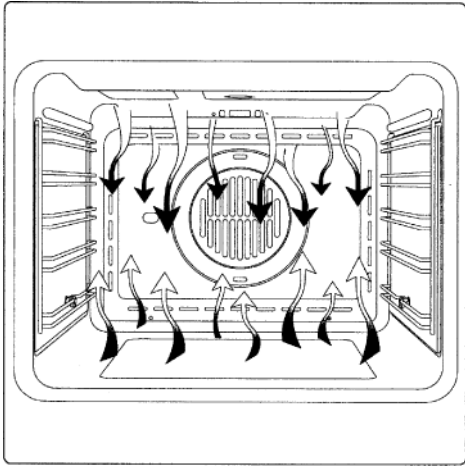
Ручка вийде з панелі.

Для того щоб знову утопити ручку:

- обережно натиснути на ручку до упору і відпустити.

\* для моделей з електронним програматором





## РАБОЧИЕ ФУНКЦИИ ДУХОВОГО ШКАФА

## РОБОЧІ ФУНКЦІЇ ДУХОВКИ

## ОБЫЧНОЕ ПРИГОТОВЛЕНИЕ



Классическая система, при которой применяется верхний или нижний нагрев, пригодна для приготовления только одного блюда. Блюда должны помещаться в духовку, по возможности, лишь после достижения заданной температуры, т.е. когда погаснет контрольная лампочка.

Если к концу процесса приготовления блюда Вы желаете повысить температуру верхнего или нижнего нагревателя, установите переключатель на соответствующую желаемую функцию. В течение выпекания дверцу духовки рекомендуется открывать как можно реже.

## ЗВИЧАЙНЕ ПРИГОТУВАННЯ



Класична система, при якій застосовується верхній або нижній нагрів, придатна для приготування тільки однієї страви. Страви повинні міститися в духовку, по можливості, лише після досягнення заданої температури, тобто коли згасне контрольна лампочка.

Якщо до кінця процесу приготування страви Ви бажаєте підвищити температуру верхнього або нижнього нагрівача, встановіть перемикач на відповідну бажану функцію. Протягом випікання дверцята духовки рекомендується відкривати якомога рідше.

## ПРИГОТОВЛЕНИЕ С ОБДУВОМ



При этом режиме приготовления, находящийся в дальней части духовки вентилятор, осуществляет циркуляцию горячего воздуха, равномерно его распределяя, тем самым сокращая время приготовления по сравнению с обычным приготовлением. Этот метод подходит для одновременного приготовления разных видов блюд (рыба, мясо и т.д.) при разных высотах положения противня.

## ПРИГОТОВЛЕНИЕ С ОБДУВОМ



При цьому режимі приготування, вентилятор, що знаходиться у віддаленій частині духовки, здійснює циркуляцію гарячого повітря, рівномірно розподіляючи його, тим самим скорочуючи час приготування в порівнянні зі звичайним приготуванням. Цей метод підходить для одночасного приготування різних видів страв (риба, м'ясо і т.д.) при різних висотах положення дека.

## ХОЛОДНЫЙ ОБДУВ/ РАЗМОРАЖИВАНИЕ



При выборе первой функции производится обдув продукта воздухом комнатной температуры для его оттаивания.

При включенном обдуве и установленном **Терморегуляторе** на **50 °С**, вентилятор осуществляет циркуляцию теплого воздуха, обеспечивая тем самым быстрое оттаивание замороженных продуктов.

## ХОЛОДНИЙ ОБДУВ / РОЗМОРОЖУВАННЯ



При виборі першої функції проводиться обдув продукту повітрям кімнатної температури для його відтаювання.

При включеному обдуві та встановленому **Терморегуляторі** на **50 °С**, здійснює циркуляцію теплого повітря, забезпечуючи тим самим швидке відтаювання заморожених продуктів.

## ГРИЛЬ



Этот режим используется для приготовления на гриле или подрумянивания блюд.

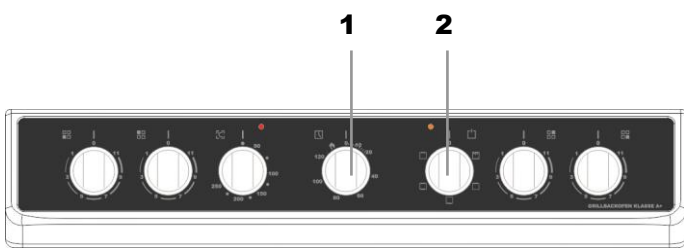
Решетка с приготавливаемым блюдом устанавливается на 1-й или 2-й уровень сверху. Прогреть духовку в течение 5 минут. Ручку **Терморегулятора** установить на температуру от 50°С до 200°С.

## ГРИЛЬ



Цей режим використовується для приготування на грилі або підрум'янюванню страв.

Решітка зі стравою, що готується, встановлюється на 1-й або 2-й рівень зверху. Прогріти духовку протягом 5 хвилин. Ручку **Терморегулятора** встановити на температуру від 50°С до 200°С.



**ВЕРТЕЛ \***

Некоторые духовки оборудованы вертелом, приводимым во вращение эл. мотором.


Благодаря вертелу\* возможна вращательная обжарка блюд в духовке. Служит главным образом для обжарки домашней птицы, шашлыков, колбасок и других блюд. Включение и выключение привода вертела происходит одновременно со включением и выключением

функций гриля  или .


**Вертел не имеет отдельной ручки управления.**

**МЕХАНИЧЕСКИЙ МИНУТНИК \***

Кроме сигнала об окончании заданного времени, минутник имеет встроенную функцию автоматического отключения духовки. Такие

минутники имеют на шкале символ .

Для приведения минутника в действие нужно повернуть ручку переключателя **1** по часовой стрелке до упора, а затем установить желаемое время в пределах от 0 до 120 минут. По истечении установленного времени раздастся звуковой сигнал и духовка будет отключена.

Для работы духовки без применения минутника необходимо перевести его в положение . При этом функция автоматического отключения духовки минутником не работает.

**Важно!** При нахождении минутника, имеющего функцию отключения духовки\*, в положении „0“ работа духовки невозможна!

**ОСВЕЩЕНИЕ ДУХОВКИ**


Духовка оснащена системой освещения. Свет остается включенным во время работы духовки. Если вы хотите проконтролировать состояние блюда после его приготовления установите ручку **выбора режимов духовки 2** в положение **Свет**.

\* - если имеется

**ВЕРТЕЛ \***

Деякі духовки обладнані вертелом, що приводиться в обертання ел. мотором.


Завдяки вертелу можливе обертальне обсмажування страв у духовці. Служить головним чином для обсмажування домашньої птиці, шашликів, ковбасок і інших страв. Увімкнення та вимкнення привода вертела відбувається одночасно з включенням і

виключенням функцій гриля  або .


**Вертел не має окремої ручки управління.**

**МЕХАНІЧНИЙ ХВИЛИННИК \***

Крім сигналу про закінчення заданого часу, на деяких моделях плит, хвилиник має вбудовану функцію автоматичного відключення духовки.

Такі хвилиники мають на шкалі символ .

Для приведення розстановки в дію потрібно повернути ручку перемикача **1** за годинниковою стрілкою до упору, а потім встановити бажаний час в межах від 0 до 120 хвилин. Після закінчення встановленого часу прозвучить звуковий сигнал і духовка буде відключена.

Для роботи духовки без застосування хвилиника необхідно перевести його в положення . При цьому функція автоматичного відключення духовки хвилиником не працює.

**Важливо!** При знаходженні хвилиника, що має функцію відключення духовки\*, в положенні "0", робота духовки неможлива!

**ОСВІТЛЕННЯ ДУХОВКИ**

Духовка оснащена системою освітлення. Світло залишається включеним під час роботи духовки. Якщо ви хочете проконтролювати стан страви після його приготування встановіть ручку **вибору режимів духовки 2** в положення **Світло**.

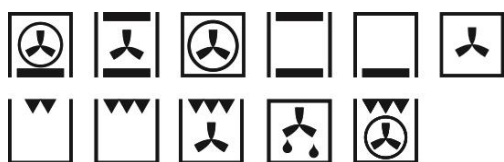
\*- якщо є

## ВИДЫ ДУХОВЫХ ШКАФОВ ВИДИ ДУХОВОК

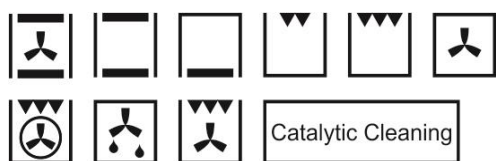
### Multi 12



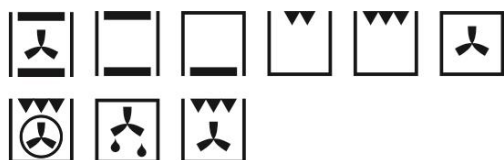
### Multi 11



### Multi 10



### Multi 9



### Духовка с грилем Духовка 3 грилем



RU

UA

**ЭЛЕКТРИЧЕСКИЕ  
МНОГОФУНКЦИОНАЛЬНЫЕ ДУХОВЫЕ  
ШКАФЫ**

**ЕЛЕКТРИЧНІ БАГАТОФУНКЦІОНАЛЬНІ  
ДУХОВКИ**



Холодный обдув



Холодний обдув



C° = 50

Размораживание



C° = 50

Розморожування



C° > 50

Горячий обдув



C° > 50

Гарячий обдув



Горячий обдув +  
Нижний нагрев (пицца)



Гарячий обдув і нижній  
нагрів (піца)



Рециркуляция +  
верхний/ нижний нагрев



Рециркуляция +  
верхний/ нижний нагрев



Рециркуляция и гриль



Вентилятор і гриль



Гриль



Гриль



Двойной гриль



Двійчатий гриль



Нижний нагрев



Нижній нагрів



Верхний нагрев



Верхній нагрів



Верхний -/ нижний нагрев



Верхній -/ Нижній нагрів

Catalytic Cleaning

Каталитическая очистка

Catalytic Cleaning

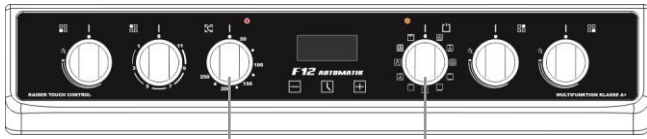
каталітичне очищення



Внутреннее освещение

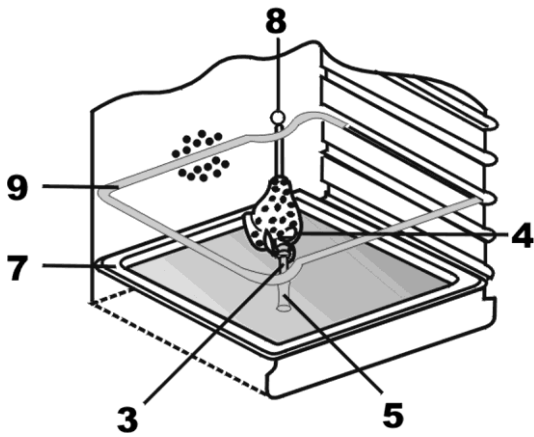
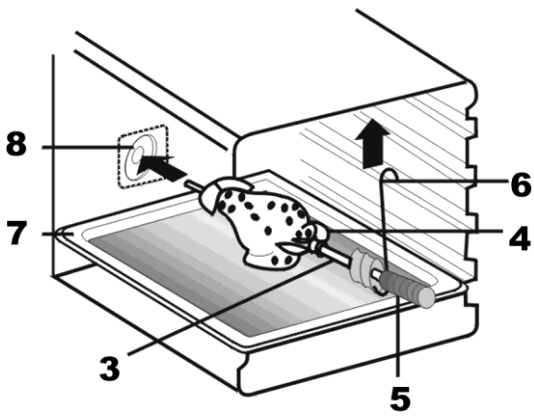
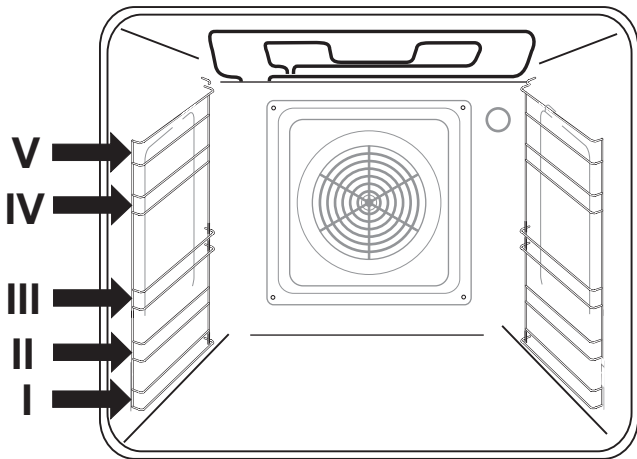


внутрішнє освітлення



1

2



## ПОЛЬЗОВАНИЕ ДУХОВЫМ ШКАФОМ

В несколько простых движений Вы можете начать процесс приготовления.

- Ручкой **2** режима работы духовки, выберите желаемый режим приготовления.
- Ручкой **1** терморегулятора, выберите желаемую температуру приготовления.

Включение духовки сигнализируется включением контрольных ламп желтого и красного цветов на панели управления.

После того как Ваша духовка достигнет установленной температуры красная лампа погаснет и Вы можете ставить в нее блюдо, которое хотите готовить

В зависимости от реализуемой рабочей функции можно пользоваться оборудованием духовки, напр. решёткой или противнем, помещая их на соответственных рабочих уровнях от **I** до **V** духового шкафа.

### ПРИГОТОВЛЕНИЕ НА ВЕРТЕЛЕ \*

Для этого необходимо следующее:

- надеть блюдо на пруток вертела **3** и застопорить блюдо при помощи вилок **4**,
- при необходимости надеть ручку **5** на вертел,
- рамку **9** поставить в духовку на уровень „III“,
- конец прутка вертела **3** вставить в муфту привода **8**, обращая внимание на то, чтобы выемка рамки попала в канавку металлической части держателя вертела,
- выверните ручку **5**,
- вставить противень **7** на самый низкий уровень духового шкафа и прикрыть дверцу.

При вынимании блюда во избежание ожога обязательно использовать ручку **5**.

\* - если имеется

## КОРИСТУВАННЯ ДУХОВКОЮ

У кілька простих рухів Ви можете почати процес приготування.

- Ручкою **2** режиму роботи духовки, виберіть бажаний режим приготування.
- Ручкою **1** терморегулятора, виберіть бажану температуру приготування.

Включення духовки сигналізується включенням контрольних ламп жовтого та червоного кольорів на панелі управління.

Після того, як Ваша духовка досягне встановленої температури, червона лампа згасне і Ви можете ставити в неї страву, яку хочете готувати.

Залежно від реалізованої робочої функції, можна користуватися обладнанням духовки, наприклад, решіткою або деком, розміщуючи їх на відповідних робочих рівнях від **I** до **V** духовки.

### ПРИГОТУВАННЯ НА ВЕРТЕЛІ \*

Для цього необхідно наступне:

- надіти страву на пруток вертела **3** і застопорити страву за допомогою вилок **4**,
- при необхідності надягти ручку **5** на вертел,
- рамку **9** поставити в духовку на рівень „III“,
- кінець прутка вертела **3** вставити в муфту привода **8**, звертаючи увагу на те, щоб виїмка рамки потрапила в канавку металевої частини тримача вертела,
- виверніть ручку **5**,
- вставити деко **7** на найнижчий рівень духовки і прикрити дверці.

При вийманні страви, щоб уникнути опіку, обов'язково використовувати ручку **5**.

\* - якщо є





## ЭЛЕКТРОННОЕ ПРОГРАММИРУЮЩЕЕ УСТРОЙСТВО **Touch control** \*

При первом включении часов начинают мигать символы **1 ( AUTO )** и **0.00**.

### Установка текущего времени

Чтобы установить текущее время:

- Нажмите на среднюю кнопку **2** в течение 3-х секунд.

На дисплее появится символ **Приготовление 3**.

- С помощью кнопок выбора **4** или **5 ( - или + )** установите желаемое время.

Через несколько секунд акустический сигнал подтвердит установленное время, символы перестанут мигать.

Установленное время можно изменить. Для этого:

- Кнопки выбора **4** или **5 ( - или + )** нужно держать одновременно нажатыми в течение 3-х секунд и установить время, как описано выше.

**Важно!** При изменении установленного времени таймер будет установлен заново, а все выбранные режимы приготовления будут отменены.

## ЕЛЕКТРОННИЙ ПРОГРАМУЮЧИЙ ПРИСТРІЙ **TOUCH CONTROL** \*

При першому включенні годин починають блимати символи **1 ( AUTO )** і **0.00**.

### Установка поточного часу

Щоб встановити поточний час:

- Натисніть на середню кнопку **2** протягом 3-х секунд.

На дисплеї з'явиться символ **Приготування 3**.

- За допомогою кнопок вибору **4** або **5 ( - або + )** встановіть бажаний час.

Через кілька секунд акустичний сигнал підтвердить встановлений час, символи перестануть блимати.

Встановлений час можна змінити. Для цього:

- Кнопки вибору **4** і **5 ( - або + )** потрібно тримати одночасно натиснутими протягом 3-х секунд і встановити час, як описано вище.

**Важливо!** У разі зміни встановленого часу таймер буде встановлено наново, а всі вибрані режими приготування будуть скасовані.

\* - если имеется

\* - якщо є



**Электронный минутник**

Электронный минутник работает независимо от других функций. Им можно пользоваться даже если духовка выключена.

Чтобы включить минутник:

- Нажмите на среднюю кнопку **1** в течение 3-х секунд.

На дисплее появится символ **минутника 2**.

- С помощью кнопок выбора **3** или **4** ( - или + ) установите желаемое время.

Через несколько секунд таймер начнет обратный счет и вернется нормальная индикация времени с символом **минутника 5**, указывая на то, что идет обратный счет.

По окончании обратного счета духовка подает двойной звуковой сигнал с интервалом в 2 секунды и мигает символ **минутника 5**.

- Нажав любую кнопку, отключите минутник.

Символ **минутника 5** погаснет.

**Електронний хвилиник**

Електронний мінутнік працює незалежно від інших функцій. Їм можна користуватися навіть якщо духовка вимкнена.

Щоб включити хвилиник:

- Натисніть на середню кнопку **1** протягом 3-х секунд.

На дисплеї з'явиться символ **хвилиника 2**.

- За допомогою кнопок вибору **3** або **4** ( - або + ) встановіть бажаний час.

Через кілька секунд таймер почне зворотний рахунок і повернеться нормальна індикація часу з символом **хвилиника 5**, вказуючи на те, що йде зворотний рахунок.

Після закінчення зворотного рахунку духовка подає подвійний звуковий сигнал з інтервалом в 2 секунди і блимає символ **хвилиника 5**.

- Натиснувши будь-яку кнопку, вимкніть хвилиник.

Символ **хвилиника 5** згасне.



### Установка продолжительности приготовления

Духовка должна автоматически отключиться по истечении желаемого промежутка времени.

Прежде чем задать продолжительность приготовления, Вы должны установить **режим работы духовки** и **температуру приготовления**. (см. раздел " **Пользование духовым шкафом** ").

- Нажмите на среднюю кнопку **1** в течение 3-х секунд.
- Нажмите снова на среднюю кнопку **1**.

На дисплее появятся попеременно символ **2** и **0.00** и замигает символ **3 ( AUTO )**.

- С помощью кнопок выбора **4** или **5 (- или +)** установите желаемое время. Через несколько секунд начнется отсчет времени приготовления.

На дисплее появится символ **6 ( AUTO )**, подтверждающий успешное программирование, а также вернется показание текущего времени.

По истечении времени приготовления духовка подает двойной звуковой сигнал с интервалом в 2 секунды и замигают символы, информируя, что все функции работы духовки отключены.

- Нажав любую кнопку, отключите зуммер. Символы погаснут.

### Установка тривалості приготування

Духовка повинна автоматично відключитися після закінчення бажаного проміжку часу.

Перш ніж задати тривалість приготування, Ви повинні встановити **режим роботи духовки** і **температуру приготування** (див. розділ " **Користування духовкою** ").

- Натисніть на середню кнопку 1 протягом 3-х секунд.
- Натисніть знову на середню кнопку **1**.

На дисплеї з'являться попеременно символ **2** і **0.00** і замигає символ **3 ( AUTO )**.

- За допомогою кнопок вибору **4** або **5 (- або +)** встановіть бажаний час. Через кілька секунд почнеться відлік часу приготування.

На дисплеї з'явиться символ **6 ( AUTO )**, що підтверджує успішне програмування, а також повернеться показання поточного часу.

Після закінчення часу приготування духовка подає подвійний звуковий сигнал з інтервалом в 2 секунди і замигають символи, інформуючи, що всі функції роботи духовки відключені.

- Натиснувши будь-яку кнопку, вимкніть зумер. Символи згаснуть.



## Установка времени окончания приготовления

Духовка должна автоматически отключиться в заранее заданное время.

Прежде чем задать время окончания работы, Вы должны установить **режим работы духовки** и **температуру приготовления**. (см. раздел " **Пользование духовым шкафом** ").

- Нажмите на среднюю кнопку **1** в течение 3-х секунд.
- Нажмите снова два раза последовательно на среднюю кнопку **1**.

На дисплее появятся попеременно символ **2** и **0.00** и замигает символ **3 ( AUTO )**.

- С помощью кнопок выбора **4** или **5** ( - или **+** ) установите желаемое время окончания приготовления. Через несколько секунд программа будет активирована.

**Важно!** Вы должны задать время, отличающееся от текущего!

На дисплее появится символ **6 ( AUTO )**, подтверждающий успешное программирование, а также вернется показание текущего времени.

По достижению запрограммированного времени духовка подает двойной звуковой сигнал с интервалом в 2 секунды и замигают символы, информируя, что все функции работы духовки отключены.

- Нажав любую кнопку, отключите зуммер.

Символы погаснут.

## Встановлення часу закінчення приготування

Духовка повинна автоматично відключитися в заздалегідь заданий час.

Перш ніж задати час закінчення роботи, Ви повинні встановити **режим роботи духовки** і **температуру приготування** (див. розділ " **Користування духовкою** ").

- Натисніть на середню кнопку **1** протягом 3-х секунд.
- Натисніть знову два рази послідовно на середню кнопку **1**.

На дисплеї з'являться попеременно символи **2** і **0.00** і замигає символ **3 ( AUTO )**.

- За допомогою кнопок вибору **4** або **5** ( - або **+** ) встановіть бажаний час закінчення приготування. Через кілька секунд програма буде активована.

**Важливо!** Ви повинні задати час, що відрізняється від поточного!

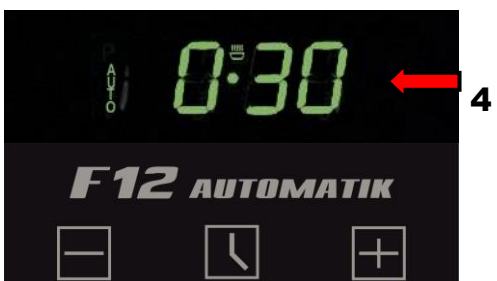
На дисплеї з'явиться символ **6 ( AUTO )**, що підтверджує успішне програмування, а також повернеться показання поточного часу.

По досягненню запрограмованого часу духовка подає подвійний звуковий сигнал з інтервалом в 2 секунди і замигають символи, інформуючи, що всі функції роботи духовки відключені.

- Натиснувши будь-яку кнопку, вимкніть зумер.

Символы згаснуть.





## Установка времени продолжительности и окончания приготовления

Вы можете комбинировать функции **времени приготовления** и **времени окончания приготовления**, задавая желаемое время включения и выключения духовки. Таким образом, Вы можете запрограммировать процесс приготовления в Вашей духовке на то время, когда Вас нет дома или же процесс размораживания продуктов к Вашему приходу. Неплохая помощь на кухне.

Не важно в каком порядке Вы программируете эти две функции. Сначала время приготовления **1** и затем время окончания **2**, или наоборот.

**Например:** Вы хотите начать готовить блюдо за 30 минут до возвращения домой, чтобы к Вашему приходу в **12:55** оно было готово.

Прежде чем задать продолжительность приготовления и время окончания работы, Вы должны установить **режим работы духовки 3** и **температуру приготовления**. (см. раздел "**Пользование духовым шкафом**").

Задайте продолжительность приготовления **4** (в нашем примере - 30 минут).

Для этого запрограммируйте желаемую продолжительность приготовления. (см. раздел "**Установка продолжительности приготовления**").

## Встановлення часу тривалості і закінчення приготування

Ви можете комбінувати функції **часу приготування** і **часу закінчення приготування**, задаючи бажаний час включення і виключення духовки. Таким чином, Ви можете запрограмувати процес приготування у Вашій духовці на той час, коли Вас немає вдома або ж процес розморожування продуктів до Вашого приходу. Непогана допомога на кухні.

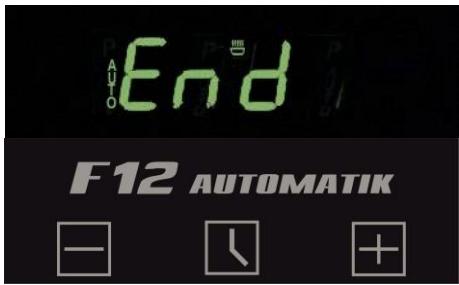
Не важливо, в якому порядку Ви програмуєте ці дві функції. Спочатку час приготування **1** і потім час закінчення **2**, або навпаки.

**Наприклад:** Ви хочете почати готувати страву за 30 хвилин до повернення додому, щоб до Вашого приходу в **12:55** він був готовий.

Перш ніж задати тривалість приготування і час закінчення роботи, Ви повинні встановити **режим роботи духовки 3** і **температуру приготування**. (див. розділ "**Користування духовкою**").

Задайте тривалість приготування **4** (в нашому прикладі - 30 хвилин).

Для цього запрограмуйте бажану тривалість приготування. (див. розділ "**Установка тривалості приготування**").



На дисплее появится символ **1 (AUTO)**, подтверждающий успешное программирование продолжительности приготовления, а также вернется показание текущего времени.

Теперь запрограммируйте желаемое время окончания процесса приготовления (см. раздел "**Установка времени окончания приготовления**").

На дисплее появится время окончания приготовления (**2**), равное текущему времени, плюс время продолжительности приготовления (в нашем примере **12:45**, т.е. плюс **30** мин.).

- Используя кнопку выбора **3 (+)** установите желаемое время окончания приготовления.

Через несколько секунд таймер регистрирует это значение **4** (в нашем примере - **12:55**, т.е. мы сдвинули время окончания приготовления на **10** мин.).

Духовка перейдет в режим ожидания. Высветится текущее время **5** (в нашем примере - **12:15**).

В нашем примере духовка должна включиться в **12:25 (6)** в режиме "гриль + обдув" на 30 минут и выключится в **12:55**, соответственно заданной Вами программе.

На дисплеї з'явиться символ **1 (AUTO)**, що підтверджує успішне програмування тривалості приготування, а також повернеться показання поточного часу.

Тепер запрограмуйте бажаний час закінчення процесу приготування (див. розділ "**Установка часу закінчення приготування**").

На дисплеї з'явиться час закінчення приготування (**2**), рівне поточному часу, плюс час тривалості приготування (у нашому прикладі **12:45**, тобто плюс **30** хв.).

- Використовуючи кнопку вибору **3 (+)** встановіть бажаний час закінчення приготування.

Через кілька секунд таймер зареєструє це значення **4** (в нашому прикладі - **12:55**, тобто ми зрушили час закінчення приготування на **10** хв.).

Духовка перейде в режим очікування. Висвітиться поточний час **5** (в нашому прикладі - **12:15**).

У нашому прикладі духовка повинна включиться в **12:25 (6)** в режимі "гриль + обдув" на 30 хвилин і вимикається в **12:55**, відповідно заданої Вами програмі.



**Установка громкости предупредительного сигнала**

Чтобы установить громкость предупредительного сигнала:

- Нажмите одновременно на кнопки выбора **1** или **2** ( **-** или **+** ).

Замигает средняя точка, разделяющая часы и минуты.

- Затем нажмите на среднюю кнопку **3**.

Появится мигающая надпись **4** ( **ton1** ) - (громкий тон).

Если Вы хотите выбрать ( **ton2** ) - (средний тон) или ( **ton3** ) - (тихий тон):

- нажмите снова на кнопку выбора **5** ( **-** ).

Чтобы запомнить выбранную громкость:

- нажмите на среднюю кнопку **6**.

**Установка гучності попереджувального сигналу**

Щоб встановити гучність попереджувального сигналу:

- Натисніть одночасно на кнопки вибору **1** і **2** ( **-** і **+** ).

Заблимає середня точка, що розділяє години та хвилини.

- Потім натисніть на середню кнопку **3**.

З'явиться мигающий напис **4** ( **ton1** ) - (гучний тон).

Якщо Ви хочете вибрати ( **ton2** ) - (середній тон) або ( **ton3** ) - (тихий тон):

- натисніть знову на кнопку вибору **5** ( **-** ).

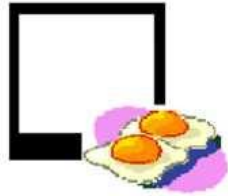
Щоб запам'ятати обрану гучність:

- натисніть на середню кнопку **6**.

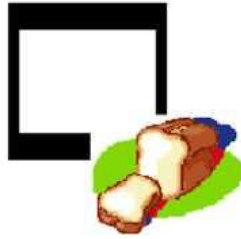
Освещение духовки  
Освітлення духовки



Жарение 150°C  
Смаження 150°C



Выпечка 200°C  
Випічка 200°C



Обдув 180°C  
Обдув 180°C



Пицца 230°C  
Піца 230°C



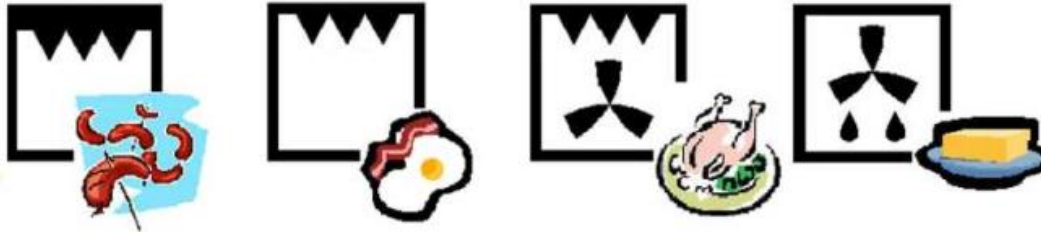
**ПРАКТИЧЕСКИЕ СОВЕТЫ****Рекомендуемые режимы приготовления**

Супер гриль 250°C  
Супер гриль 250°C

Гриль 250°C  
Гриль 250°C

Гриль с обдувом 210°C  
Гриль з обдувом 210°C

Размораживание 60°C  
Розморожування 60°C



Предлагаемые режимы Вы можете найти также на внутреннем стекле двери духовки.

Эти символы лишь образно показывают, какие типы пищи могут быть приготовлены в том или ином режиме. Чтобы познать многогранность этой духовки, не бойтесь экспериментировать со всеми функциями, опираясь на собственный опыт на кухне.

**Выпечка кондитерских изделий**

- Рекомендуется выпечка теста на противнях, составляющих заводское оборудование духовки.
- Выпечка возможна также в формах и на противнях, которые следует устанавливать на решетке. В этом случае рекомендуется употребление форм из черной жести или форм с гальванопокрытием (золотого цвета). Эти формы лучше проводят тепло и сокращают время выпечки, экономя при этом электроэнергию.
- Некоторые из выпекаемых изделий требуют предварительно прогретой камеры духовки.
- Предварительный нагрев духовки следует применять исключительно в случае тяжелого теста большого объема и слабоподнимающегося. Быстро поднимающееся тесто следует устанавливать в слабо разогретую духовку.
- После отключения духовки, рекомендуется проверка качества выпеченного теста при помощи деревянной палочки (в случае правильной выпечки, после накола теста, палочка должна быть сухой и чистой).
- Выпеченное изделие, следует оставить в духовке, после ее отключения, еще на протяжении 5 минут.

**ПРАКТИЧНІ ПОРАДИ****Рекомендовані режими приготування**

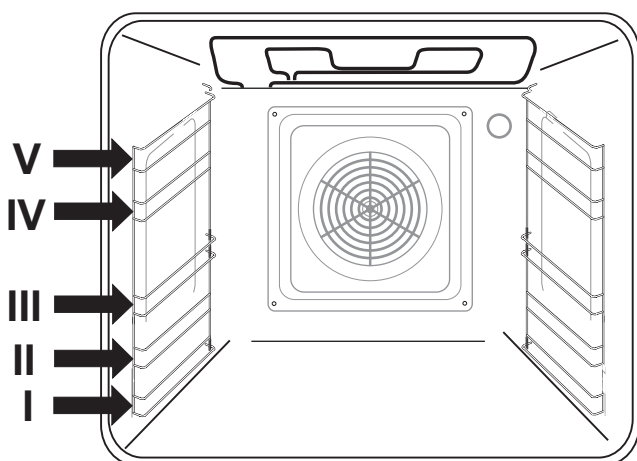
Пропоновані режими Ви можете знайти також на внутрішньому склі двері духовки.

Ці символи лише образно показують, які типи їжі можуть бути приготовлені в тому чи іншому режимі. Щоб пізнати багатогранність цієї духовки, не бійтеся експериментувати з усіма функціями, спираючись на власний досвід на кухні.

**Випічка кондитерських виробів**

- Рекомендується випічка тіста на деках, що складають заводське обладнання духовки.
- Випічка можлива також у формах і на деках, які слід встановлювати на решітці. У цьому випадку рекомендується використання форм з чорної жерсті або форм з гальванопокрыттям (золотого кольору). Ці форми краще проводять тепло і скорочують час випічки, заощаджуючи при цьому електроенергію.
- Деякі з виробів, що випікаються, вимагають попередньо прогрітої камери духовки.
- Попередній нагрів духовки слід застосовувати виключно у випадку важкого тіста великого об'єму і що слабо піднімається. Тісто, що швидко піднімається, слід встановлювати в слабо розігріту духовку.
- Після відключення духовки рекомендується перевірка якості випеченого тіста за допомогою дерев'яної палички (у разі правильної випічки, після наколу тіста, паличка повинна бути сухою і чистою).
- Випечений виріб слід залишити в духовці, після її відключення, ще протягом 5 хвилин.





**Параметры выпечки  
с конвенционным нагревом.  
Таблица 1**

**Параметри випічки  
з конвенційними нагрівом.  
Таблиця 1**

Тип теста Тип тіста	Раб. Уровень Роб. рівень	Температура °C Температура °C	Время, мин. Час, хв.
<b>Выпечка в формах</b>		<b>Випічка в формах</b>	
Безе / Безе	2-3	80-100	60-70
Песочная баба / Пісочна баба	2-3	160-180	40-70
Дрожжевая баба / Дріжджова баба	2-3	170-180	50-60
Торт / Торт	2-3	160-180	30-50
Бисквит / Бісквіт	2-3	160-180	10-25
Песочное тесто для фруктового торта / Пісочне тесто для фруктового торта	2-3	Разогр. 200-220 / розігр. 200-220	

<b>Выпечка на противнях</b>	<b>Випічка на деках</b>		
Дрожжевая хала / Дріжджова хала	2-3	170-190	30-40
Эклеры / Еклери	2-3	200-225	30-40
Сладкий пирог с фрукт. / Солодкий пиріг з фруктами	2-3	170-190	30-50
Сладкий пирог с крошкой / Солодкий пиріг з крихтою	2-3	170-190	20-35

Примерные параметры выпечки с использованием конвенционального нагрева приведены в Таблице 1, а с использованием термоциркуляции в Таблице 2.

Приблизні параметри випічки з використанням конвенціонального нагріву наведено в Таблиці 1, а з використанням термоциркуляції - в Таблиці 2.

При использовании термоциркуляции, не требуется предварительный разогрев духового шкафа.

При використанні термоциркуляції не потрібний попередній розігрів духовки.

Для выпечки теста с применением термоциркуляции, рекомендуется выпечка на III уровне снизу духовки, а в случае одновременной выпечки - на двух уровнях - рекомендуются уровни II и IV.

Для випічки тіста з застосуванням термоциркуляції рекомендується випічка на III рівні знизу духовки, а у разі одночасної випічки на двох рівнях - рекомендуються рівні II і IV.

**Параметры выпечки с термоциркуляцией.  
Таблица 2**

**Параметри випічки з термоциркуляцією.  
Таблица 2**

Тип теста Тип тіста	Температура °C Температура °C	Время, мин. Час, хв.
------------------------	----------------------------------	-------------------------

**Выпечка в формах**

**Випічка у формах**

Безе / Безе	80	60-70
Песочная баба / Пісочна баба	150	65-70
Дрожжевая баба / Дріжджова баба	150	60-70
Торт / Торт	150	25-35

**Выпечка на противнях**

**Випічка на деках**

Дрожжевое тесто / Дріжджове тісто	150	40-45
Сладкий пирог с крошкой / Солодкий пиріг з крихтою	150	20-30
Сладкий пирог с фруктами / Солодкий пиріг з фруктами	150	40-55
Бисквит / Бісквіт	150	30-40



## Жарение и тушение мяса

Рекомендуется следующее:

- жарение и тушение в духовке блюд массой превышающей 1 кг. Меньшие порции следует готовить на варочной поверхности,
- в случае жарения мяса на решетке, рекомендуется установка на самом нижнем уровне (под решеткой с блюдом) противня, содержащего небольшое количество воды, которую пополняют во время жаренья,
- для жарения, следует применять емкости (кастрюли) с жаростойкими ручками.

Примерные параметры условий жаренья и тушения блюд с использованием **конвенционального нагрева** приведены в **таблице 3**, а с использованием **термоциркуляции** в **таблице 4**.

**Примечание!** Приведенные параметры касаются жарения на решетке. В случае применения закрытых емкостей (кастрюль), температуру следует установить на уровне **200°C**.

По истечении половины времени, предназначенного для за жаривания, мясо следует перевернуть на другой бок.

Более выгодным является за жаривание больших порций мяса.

Во время жарения поливать мясо вытопившимся соусом.

Рекомендуется установка на самом низком уровне (под решеткой с блюдом) противня, содержащего небольшое количество воды, которую пополняют во время жаренья (мясо водой не поливать).

Параметры, приведённые в этой главе, касающиеся выпечки и жарения, рекомендуется корректировать, основываясь на собственном опыте.

## Смаження та тушування м'яса

Рекомендується наступне:

- смаження і тушування в духовці страв, масою більше 1 кг. Менші порції слід готувати на варильній поверхні,
- у разі смаження м'яса на решітці, рекомендується установка на самому нижньому рівні (під решіткою зі стравою) дека, що містить невелику кількість води, яку поповнюють під час смаження,
- для смаження, слід застосовувати ємності (каструлі) з жаростійкими ручками.

Приблизні параметри умов смаження і тушування страв з використанням **конвенціонального нагріву** наведені в **таблиці 3**, а з використанням **термоциркуляції** в **таблиці 4**.

**Примітка!** Наведені параметри стосуються смаження на решітці. У разі застосування закритих ємностей (кастрюль), температуру слід встановити на рівні **200°C**.

Після закінчення половини часу, призначеного для засмажування, м'ясо слід перевертати на другий бік.

Більш вигідним є засмажування великих порцій м'яса.

Під час смаження поливати м'ясо соусом, що витопився.

Рекомендується установка на найнижчому рівні (під решіткою зі стравою) дека, що містить невелику кількість води, яку поповнюють під час смаження (м'ясо водою не поливати).

Параметри, наведені в цій главі, що стосуються випічки і смаження, рекомендується коригувати, ґрунтуючись на власному досвіді.

**Параметры жарения с конвенционным нагревом. Таблица 3**

**Параметри смаження з конвенційними нагрівом. Таблица 3**

Вид мяса Вид м'яса	Рекомендации Рекомендації	Раб. Уровень Роб. рівень	Температура °С Температура °С	Время, мин. Час, хв.
Тушеная говядина / Тушкована яловичина		2-3	225-250	120-150
Ростбиф кровавый / Ростбіф кривавий	разогретая духовка розігріта духовка	3-4	225-250	5-6
Ростбиф сочный / Ростбіф соковитий	разогретая духовка розігріта духовка	3-4	225-250	6-8
Ростбиф подрумяненный / Ростбіф підрум'янений	разогретая духовка розігріта духовка	3-4	225-250	10-11
Свинина / Свинина		2-3	150-170	30-120
Телятина / Телятина		2-3	150-170	45-120
Баранина / Баранина		2-3	150-170	90-120
Дичь / Дичина	разогретая духовка розігріта духовка	2-3	170-190	60-110
Птица, цыплёнок / Птиця, курча		2-3	160-180	45-60
Утка / Качка	разогретая духовка розігріта духовка	2-3	200-220	60-90
Гусь / Гусак		2-3	160-180	150-360
Тушеная птица / Тушкована птиця		2-3	210-225	45-60

**Параметры жарения  
с термоциркуляцией.  
Таблица 4**

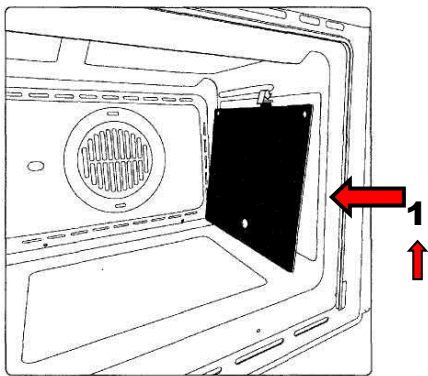
**Параметри смаження  
з термоциркуляцією.  
Таблиця 4**

Вид мяса Вид м'яса	Порция Порція	Температура °С Температура °С	Время, мин. Час, хв.
Цыплёнок / Курча	1	180	50-60
Дичь / Дичина	1-1,5	160	120-140
Телятина / Телятина	1	160	100-140
Свинина / Свинина	1	175	110-120
Говядина / Яловичина	1	160	120-150
Гусь, утка / Гусак, качка	1	175	соотв. Массе відпов. масі

**Параметры жарения на гриле.  
Таблица 5**

**Параметри смаження на грилі.  
Таблиця 5**

Вид мяса Вид м'яса	Раб. Уровень Роб. рівень	Время, мин Час, хв.	
		1. сторона	2. сторона
Свиная котлета / Свиняча котлета	4-5	8-10	6-8
Свиной шницель / Свинячий шніцель	3-4	8-10	6-8
Отварное говяжье мясо / Відварене яловиче м'ясо	3-4	10-12	6-8
Колбаски / Ковбаски	4-5	8-10	6-8
Шашлыки / Шашлики	4-5	7-8	5-6
Говяжье жаркое / Яловича печеня	4-5	6-7	5-6
Котлета из телятины / Котлета з телятини	4-5	8-10	6-8
Антрикот из телятины / Антрекот із телятини	4-5	6-7	5-6
Котлета из баранины / Котлета з баранини	4-5	8-10	6-8
Цыплята - половина / Курчата - половина вина	3-4	25-30	25-30
Рыба / Риба	4-5	6-7	4-5
Филе / Філе	4-5	4-7	6
Форель / Форель	4-5	4-7	6
Тосты / Тости	4-5	2-3	2-3
Тосты с начинкой / Тости з начинкою	3-4	6-8	-



## ОБСЛУЖИВАНИЕ И УХОД

### Духовой шкаф

Внутренние стенки духовки покрыты высококачественной легкоочищающейся эмалью. Очень гладкая поверхность противостоит появлению на стенках духовки остаточных загрязнений и очень быстро и просто очищается. Антикислотное свойство этой эмали позволяет долгосрочно и качественно использовать Вашу духовку.

Чистите духовку после каждого использования.

**Важно!** В качестве меры предосторожности необходимо перед каждой чисткой духовки отключать ее от сети.

Духовой шкаф и протвину мойте, используя только теплую воду с небольшим количеством жидкости для мытья посуды. После мытья вытрите духовой шкаф насухо или оставьте дверцу открытой для просыхания камеры.

Не применяйте для чистки духовки и протвину с антипригарным покрытием ААВ кислото- или щелочесодержащих веществ (уксус, сок лимона, соль и т.д.). Ни в коем случае не применяйте также хлоросодержащие средства (отбеливающие и т.д.). Особенно это нужно иметь в виду при чистке эмалированных поверхностей духовок.

### Самоочищающиеся каталитические пластины \*

На стенках духовки установлены пластины **1** со специальной экологической микропористой самоочищающейся каталитической эмалью. Эта эмаль при температуре типовой работы духовки свыше 200° С катализирует все находящиеся на ней жирные вещества и, испаряя, устраняет их. Единственные средства, необходимые для уборки духовки после каталитической очистки - это... щётка и совок. Если же после приготовления очень жирных блюд на стенках духовки все же остаются заметными следы масла и жира, оставьте пустую духовку включенной при максимальной температуре до тех пор, пока она полностью не очистится. Самоочищающиеся каталитические пластины нельзя ни мыть, ни тем более чистить абразивными материалами и кислото- и щелочесодержащими средствами.

\* - если имеется

## ОБСЛУГОВУВАННЯ І ДОГЛЯД

### Духовка

Внутрішні стінки духовки покриті високоякісною легкоочищеною емаллю. Дуже гладка поверхня протидіє появі на стінках духовки залишкових забруднень і дуже швидко і просто очищається. Антикислотна властивість цієї емалі дозволяє довгостроково і якісно використовувати Вашу духовку.

Чистіть духовку після кожного використання.

**Важливо!** Як пересторога, необхідно перед кожною чисткою духовки відключати її від мережі.

Духовку і деки мийте, використовуючи тільки теплу воду з невеликою кількістю рідини для миття посуду. Після миття витріть насухо духовку або залиште дверцята відчиненими для просихання камери.

Не застосовуйте для чищення духовки і дек з антипригарним покриттям ААВ кислото- або луговмісних речовин (оцет, сік лимона, сіль і т.д.). Ні в якому разі не застосовуйте також хлоровмісні засоби (відбілюючі і т.д.). Особливо це потрібно мати на увазі при чищенні емальованих поверхонь духовок.

### Самоочисні каталітичні пластини \*

На стінках духовки встановлені пластини **1** зі спеціальною екологічною мікропористою самоочищеною каталітичною емаллю. Ця емаль при температурі типової роботи духовки понад 200°С каталізує всі, жирні речовини, що знаходяться на ній, і, випаровуючи, усуває їх. Єдині засоби, необхідні для збирання духовки після каталітичної очищення - це... щітка і совок. Якщо ж після приготування дуже жирних страв на стінках духовки все ж залишаються помітними сліди масла і жиру, залишіть пусту духовку включеною при максимальній температурі до тих пір, поки вона повністю не очиститься. Самоочисні каталітичні пластини не можна ні мити, ні тим більше чистити абразивними матеріалами та кислото- і луговмісними засобами.

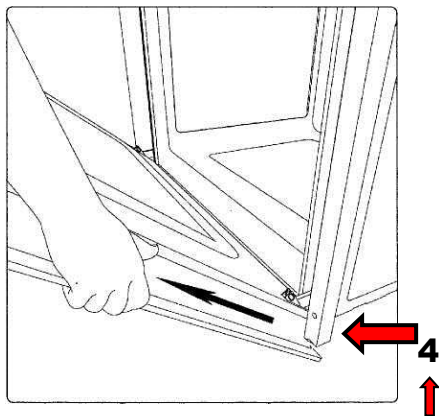
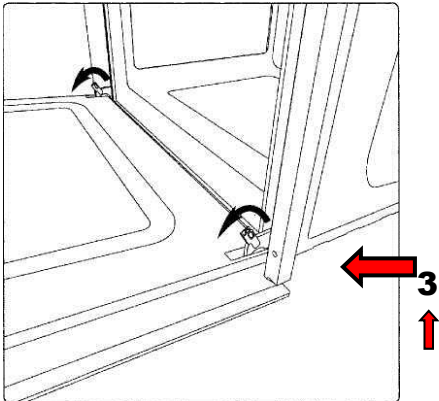
\* - якщо є



**Kaiser**<sup>®</sup>

Антипригарное покрытие **A•A•B**

**A**NTI  
**A**NBRENN  
**B**ESCHICHTUNG



## Противень с антипригарным покрытием ААВ \*

Новые противни с **антипригарным покрытием ААВ** изготовлены на основе новейших технологий. Это покрытие имеет гораздо больше преимуществ, чем обычные покрытия. Новый противень прочен и устойчив к царапинам, долговечен, замечательное качество антипригарного покрытия достигается благодаря эффекту цветов Лотоса: жир, остатки выпечки и т. д. не пристают к поверхности и их можно без труда удалить чистой водой даже без чистящих средств. Если Вы готовите пищу на противне с антипригарным покрытием ААВ, рекомендуется использовать деревянные или специальные пластмассовые приборы.

### Телескоп\*

Система **Телескоп 2**, которым оснащена Ваша духовка, позволяет Вам выдвигать все противни как совместно, так и по отдельности даже во время приготовления блюд. Данная конструкция отличается от аналогичных удобным и практичным доступом к любому противню и позволяет доставать и контролировать выпечку на любом из них, не охлаждая всю духовку и находящиеся на других противнях блюда. Направляющие каждого противня надёжно удерживают нагруженный весом до 15 кг. противень в полностью выдвинутом состоянии. При очистке духовки система направляющих легко снимается. Конструкция выполнена из нержавеющей стали, что исключает возможность появления коррозии.

### Демонтаж дверцы духовки

Для получения лучшего доступа к духовому шкафу, а также для его очистки, дверца может быть очень легко демонтирована. Для этого необходимо:

- полностью открыть дверцу;
- приподнять два указанных на рисунке рычажка **3**
- прикрыть дверцу до первого касания поднятых рычажков;
- приподняв дверцу, потянуть ее вверх на себя **4**.

Чтобы вновь установить дверцу:

- вставить шарниры на прежнее место и защелкнуть рычажки.

\* - если имеется

\* - может быть дополнительно заказана в магазине

## Деко з антипригарним покриттям ААВ \*

Нові деки з **антипригарним покриттям ААВ** виготовлені на основі новітніх технологій. Це покриття має набагато більше переваг, ніж звичайні покриття. Нове деко міцне і стійке до подряпин, довговічне, чудова якість антипригарного покриття досягається завдяки ефекту квітів Лотоса: жир, залишки випічки і т. д. не пристають до поверхні і їх можна без праці видалити чистою водою навіть без засобів для чищення.

Якщо Ви готуєте їжу на деці з антипригарним покриттям ААВ, рекомендується використовувати дерев'яні або спеціальні пластмасові прилади.

### Телескоп\*

Система **Телескоп 2**, яким оснащена Ваша духовка, дозволяє Вам висувати всі листи як спільно, так і окремо навіть під час приготування страв. Дана конструкція відрізняється від аналогічних зручним і практичним доступом до будь-якого дека і дозволяє діставати і контролювати випічку на будь-якому з них, не охолоджуючи всю духовку і страви, що знаходяться на інших деках. Напрямні кожного дека надійно утримують навантажене вагою до 15 кг. деко в повністю висунутому стані. При очищенні духовки система направляючих легко знімається. Конструкція виконана з нержавіючої сталі, що виключає можливість появи корозії.

### Демонтаж дверцят духовки

Для отримання кращого доступу до духовки, а також для її очищення, дверцята можуть бути дуже легко демонтовані. Для цього необхідно:

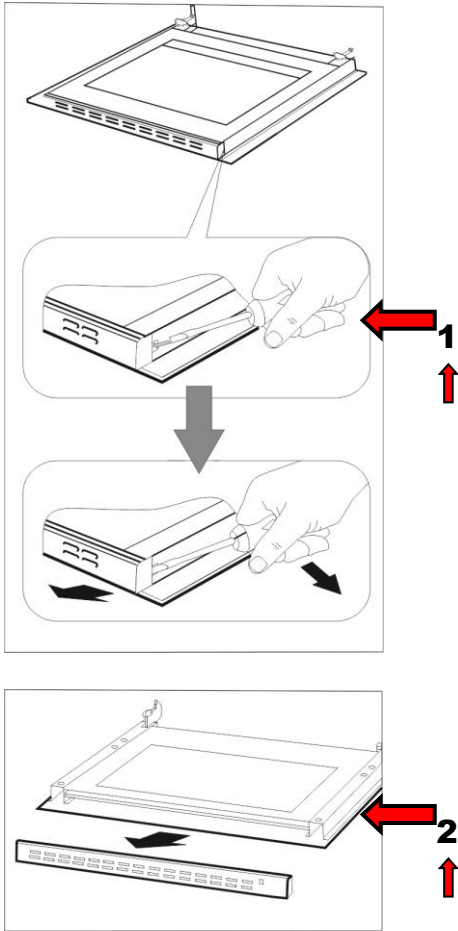
- повністю відкрити дверцята;
- припідняти два вказані на малюнку важеля **3**
- прикрити дверцята до першого торкання піднятих важелів;
- припіднявши дверцята, потягнути її вгору на себе **4**.

Щоб знову встановити дверцята:

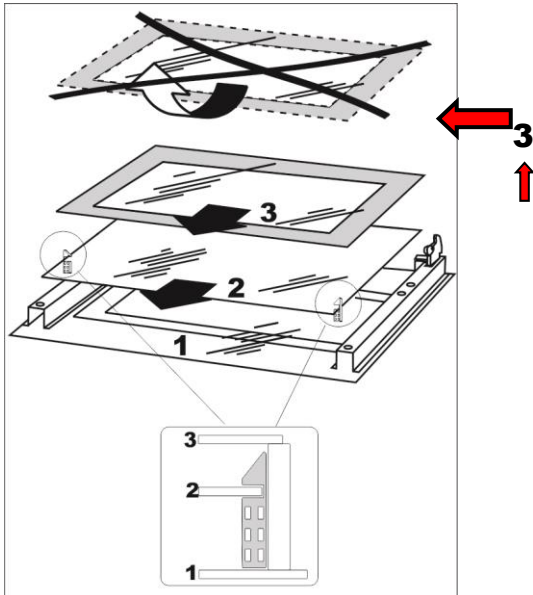
- вставити шарніри на колишнє місце і заклацнути важільці.

\* - якщо є

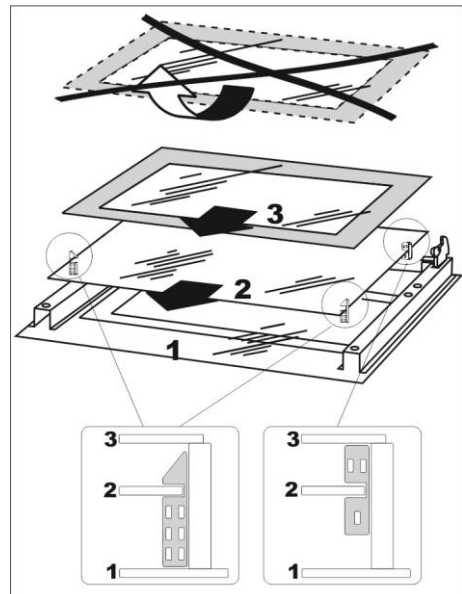
\* - може бути додатково замовлена в магазині



**Плиты / Плити 50 см**



**Плиты / Плити 60 см**



**Снятие внутреннего стекла**

Чтобы снять стекло необходимо:

- С помощью плоской отвёртки зацепить и выдвинуть верхнюю планку дверей, осторожно приподнять её по бокам **1**.
- Вынуть (вытянуть) планку верхних дверей, как показано на рисунке **2**.
- Внутреннее стекло вынуть из крепления (в нижней части дверцы). Вынуть среднее стекло. **3**.
- Помыть стекло теплой водой с небольшим количеством чистящего средства.

Чтобы установить стекло, следует поступать в обратной очередности. Гладкая часть стекла должна находиться сверху.

**Примечание!** Не следует вдавливать верхнюю планку одновременно с обеих сторон дверей. Для того, чтобы правильно установить верхнюю планку дверей, следует сначала положить левый конец планки к дверям, а правый её конец размазать вдавливающим движением до момента звука «защёлкивания». Затем, с левой стороны так же вдавить планку до момента звука «защёлкивания».

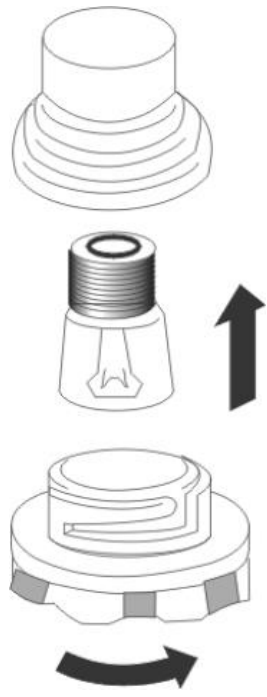
**Зняття внутрішнього скла**

Щоб зняти скло необхідно:

- За допомогою плоскої викрутки зачепити і висунути верхню планку дверей, обережно підняти її з боків **1**.
- Вийняти (витягнути) планку верхніх дверей, як показано на малюнку **2**.
- Внутрішнє скло вийняти з кріплення (у нижній частині дверцят). Вийняти середнє скло. **3**.
- Помити скло теплою водою з невеликою кількістю миючого засобу.

Щоб встановити скло, слід чинити у зворотній послідовності. Гладка частина скла повинна знаходитися зверху.

**Примітка!** Не слід удавлювати верхню планку одночасно з обох сторін дверей. Для того, щоб правильно встановити верхню планку дверей, слід спочатку прикласти лівий кінець планки до дверей, а правий її кінець розмістити вдавлюючим рухом до моменту звуку «клацання». Потім, з лівого боку так само втиснути планку до моменту звуку «клацання».



**Замена лампы освещения духовки**

Освещение духовки должно иметь следующие параметры:

- a) Термостойкость (до 300° C)
- b) Электропитание: параметры подключения V/Hz указаны в заводской табличке.
- c) Потребляемая мощность 25 W.
- d) Цоколь E 14.

**Внимание!** Прежде всего отключить духовку от сети.

- Во избежание повреждений разложите в духовке кухонное полотенце
- Выкрутите стеклянный плафон
- Выкрутите старую лампочку и вкрутите новую
- Вкрутите на место плафон и уберите полотенце
- Подключите духовку к электросети

**Заміна лампи освітлення духовки**

Освітлення духовки **3** повинне мати наступні параметри:

- a) Термостійкість (до 300° C)
- b) Електроживлення: параметри підключення V/Hz вказані в заводській табличці.
- c) Споживана потужність 25 W.
- d) Цоколь E 14.

**Увага!** Перш за все відключити духовку від мережі.

- Щоб уникнути пошкоджень, розкладіть в духовці кухонний рушник
- Викрутіть скляний плафон
- Викрутіть стару лампочку і вкрутіть нову
- Вкрутіть на місце плафон і приберіть рушник
- Підключіть духовку до електромережі

## Периодический осмотр

Кроме операций связанных с текущим уходом за плитой, следует:

- производит периодические проверки исправности органов управления и рабочих узлов плиты,
- после истечения срока гарантии, по крайней мере один раз в два года, следует поручить сервисному центру проведение технического осмотра плиты,
- устранять обнаруженные неисправности.

**Примечание! Все ремонты и операции по регулировке, должны производиться сервисным центром или монёром, обладающим соответствующей квалификацией.**

**Важно!** Пользователь отвечает за безупречное состояние прибора и правильное обслуживание. Если по причине неправильного обслуживания вызывается служба Сервисного Центра, вызов платный, даже при ещё действующей гарантии. Поломки, которые вызваны несоблюдением настоящей Инструкции, не признаются.

## Что делать, если ?

В случае любой неисправности, следует:

- отключить все элементы плиты (нагревательную поверхность, духовку, освещение и пр.),
- отключить электропитание,
- заявить о необходимости ремонта (в сервисный центр или другую организацию, обладающую соответствующими правами).

Некоторые простые неисправности может самостоятельно устранять пользователь, согласно рекомендациям настоящего руководства.

В период эксплуатации электрической плиты появляются иногда проблемы и неполадки, некоторые из которых потребитель в состоянии удалить самостоятельно при условии соблюдения правил приведенных в таблице ниже. До вызова работника сервисного обслуживания, внимательно прочтите и выполните следующие рекомендации:

## Періодичний огляд

Крім операцій, пов'язаних з поточним доглядом за плитою, слід:

- проводити періодичні перевірки справності органів управління і робочих вузлів плити,
- після закінчення терміну гарантії, принаймні один раз на два роки, слід доручити сервісному центру проведення технічного огляду плити,
- усувати виявлені несправності.

**Примітка! Усі ремонти й операції з регулювання повинні проводитися сервісним центром або монтером, що володіє відповідною кваліфікацією.**

**Важливо!** Користувач відповідає за бездоганний стан приладу і правильне обслуговування. Якщо з причин неправильного обслуговування викликається служба Сервісного Центру, виклик платний, навіть при ще діючій гарантії. Поломки, які викликані недотриманням цієї Інструкції, не визнаються.

## Що робити, якщо?

У разі будь-якої несправності, слід:

- відключити всі елементи плити (нагрівальну поверхню, духовку, освітлення та ін),
- відключити електроживлення,
- заявити про необхідність ремонту (в сервісний центр або іншу організацію, яка має відповідні права).

Деякі прості несправності може самостійно усувати користувач, відповідно до рекомендацій цього посібника.

В період експлуатації електричної плити з'являються іноді проблеми і неполадки, деякі з яких споживач може видалити самостійно за умови дотримання правил, наведених у таблиці нижче. До виклику працівника сервісного обслуговування, уважно прочитайте і виконайте наступні рекомендації:

**RU**

**UA**

Проблемы	Возможные причины	Решения
<b>Плита не работает</b>	Нарушение электроснабжения  Перерыв в подаче тока	Проверить предохранители домашней проводки. Неисправные - заменить новыми  Заново установит текущее время на дисплее и включить духовку
<b>На дисплее мигают нули</b>	Перерыв в подаче тока	Заново установит текущее время
<b>Не действует освещение духовки</b>	Нарушение электроснабжения  Дефект лампы	Проверить предохранители домашней проводки. Неисправные - заменить новыми  Проверить исправность лампы освещения духовки. Неисправную заменить
<b>Не горят контрольные лампы</b>	Нарушение электроснабжения  Дефект лампы	Проверить предохранители домашней проводки. Неисправные - заменить новыми  Обратиться в Сервисную службу
<b>Часы спешат или отстают</b>	Низкое напряжение в домашней сети	Проверить напряжение в сети. При необходимости стабилизировать напряжение

Проблеми	Можливі причини	Рішення
<b>Плита не працює</b>	Порушення електропостачання  Перерва в подачі струму	Перевірити запобіжники домашньої проводки. Несправні замінити новими  Заново встановити поточний час на дисплеї і включити духовку
<b>На дисплеї мигають нулі</b>	Перерва в подачі струму	Заново встановити поточний час
<b>Не діє освітлення духовки</b>	Порушення електропостачання  Дефект лампи	Перевірити запобіжники домашньої проводки. Несправні замінити новими  Перевірити справність лампи освітлення духовки. Несправну замінити
<b>Не горять контрольні лампи</b>	Порушення електропостачання  Дефект лампи	Перевірити запобіжники домашньої проводки. Несправні замінити новими  Звернутися до Сервісної служби
<b>Годинник поспішає або відстає</b>	Низька напруга в домашній мережі	Перевірити напругу в мережі. При необхідності стабілізувати напругу

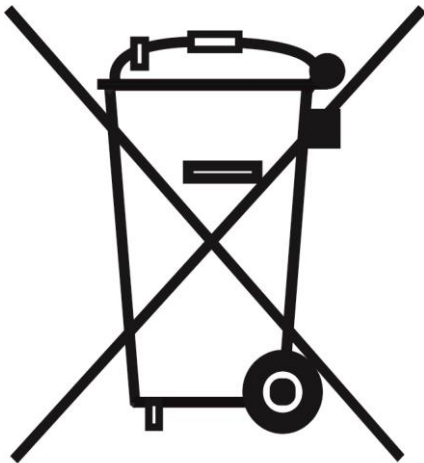
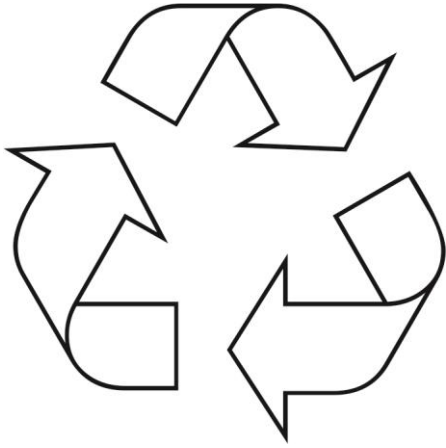
**ВАЖНО!**

Если несмотря на рекомендации проблему не удалось устранить – обратиться в Сервисную службу.

**ВАЖЛИВО!**

Якщо, не дивлячись на рекомендації, проблему не вдалося усунути - звернутися до Сервісної служби.





## ОХРАНА ОКРУЖАЮЩЕЙ СРЕДЫ

В качестве вклада в охрану окружающей среды, вся документация к этому устройству была напечатана на отбеленной, не содержащей хлора или на пригодной ко вторичной переработке бумаге.

И при изготовлении упаковки был сделан акцент на соблюдение норм по охране окружающей среды. Она также может быть вторично переработана, поскольку изготовлена из безвредных для окружающей среды материалов. Возможность переработки упаковочного материала значительно снижает как потребление природно-сырьевых ресурсов, так и образование промышленного и бытового мусора.

### Утилизация упаковки

Утилизируйте упаковку по возможности более экологично.

Вторичная переработка материалов для упаковки экономит сырьё и уменьшает количество мусора.

### Утилизация старых приборов

Такой символ на продукте или его упаковке указывает на то, что этот продукт, по приходу в негодность, нельзя рассматривать как обычный домашний мусор, его следует сдать в пункт сбора электрических и электронных устройств, для их вторичной переработки.

Вашим взносом в правильную утилизацию этого продукта Вы защищаете окружающую среду и здоровье Ваших близких.

Неправильная утилизация угрожает окружающей среде и здоровью.

Дальнейшие сведения о вторичной переработке этого продукта Вы можете получить в городской администрации, службе вывоза мусора или в магазине, в котором Вы купили этот продукт.

## ОХОРОНА НАВКОЛИШНЬОГО СЕРЕДОВИЩА

У якості внеску в охорону навколишнього середовища, вся документація до цього пристрою була надрукована на вибіленому папері, що не містить хлору або на придатному до вторинної переробки.

І при виготовленні упаковки був зроблений акцент на дотримання норм з охорони навколишнього середовища. Вона також може бути повторно перероблена, оскільки виготовлена з нешкідливих для навколишнього середовища матеріалів.

Можливість переробки пакувального матеріалу значно знижує як споживання природно-сировинних ресурсів, так і утворення промислового та побутового сміття.

### Утилізація упаковки

Утилізуйте упаковку по можливості більш екологічно.

Вторинна переробка матеріалів для упаковки економить сировину і зменшує кількість сміття.

### Утилізація старих приладів

Такий символ на продукті або його упаковці вказує на те, що цей товар, по приходу в непридатність, не можна розглядати як звичайне домашнє сміття, його слід здати в пункт збирання електричних та електронних пристроїв, для його вторинної переробки.

Вашим внеском в правильну утилізацію цього продукту Ви захищаєте навколишнє середовище та здоров'я Ваших близьких.

Неправильна утилізація загрожує навколишньому середовищу і здоров'ю.

Подальші відомості про вторинну переробку цього продукту Ви можете отримати в міській адміністрації, службі вивезення сміття або в магазині, в якому Ви купили цей продукт.

## УСЛОВИЯ ГАРАНТИИ

1. Гарантия на исправное действие прибора действительна на период 12 месяцев со дня покупки прибора (подтверждена оттиском печати пункта розничной продажи и подписью продавца).
2. Фирма - изготовитель обеспечивает безвозмездный ремонт в случае обнаружения в гарантийный период заводских дефектов (несоответствующая конструкция, монтаж, дефектные материалы и исполнение).
3. Данная гарантия распространяется только на изделия, используемые в некоммерческих, личных, семейных или домашних целях. В противном случае гарантийный срок составляет 4 месяца с момента приобретения.
4. Гарантийный ремонт выполняется бесплатно (включая стоимость работ, материалов и, при необходимости и с учетом действующего законодательства, перевозки) уполномоченной сервисной компанией на дому у потребителя или в мастерской, по усмотрению сервисной компании.
5. Любые претензии по качеству изделия рассматриваются только после проверки качества изделия уполномоченной сервисной компанией и, при необходимости, после выдачи последней соответствующего заключения.
6. Обмен прибора на свободный от дефектов в течение гарантийного срока осуществляется только в том случае, если на основании заключения эксперта невозможно произвести ремонт или если после 3-х ремонтов прибор остаётся неисправным.
7. Обмен прибора на исправный производит только организация, продавшая товар.
8. Ответственность по настоящей гарантии ограничивается, если иное не определено законом, указанными в настоящем документе обязательствами.

## ГАРАНТИЯ НЕ РАСПРОСТРАНЯЕТСЯ:

1. На изделия, отказы и неисправности которых вызваны транспортными повреждениями, неправильной установкой, небрежным обращением или плохим уходом, подключением к неправильному напряжению питания, использованием нерекондованных чистящих и моющих средств, несоблюдением прилагаемой инструкции по эксплуатации или если изделие подвергалось ремонту или конструктивным изменениям неуполномоченными лицами, или если удален, не разобран или изменен серийный номер изделия.
2. На изделия, эксплуатировавшиеся с неустраненными недостатками или проходившие техническое обслуживание в компаниях, не являющихся нашими уполномоченными сервисными компаниями.
3. На неисправности, которые вызваны независимыми от производителя причинами, такими как: перепады напряжения питания, явления природы и стихийные бедствия, пожар, домашние и дикие животные, насекомые и т.п.
4. На стеклянные и керамические поверхности, а также внешние элементы из пластмасс в случае, если дефект наступил по вине пользователя, после подписания потребителем акта приёмки—сдачи.
5. На царапины, трещины и аналогичные механические внешние повреждения, возникшие в процессе эксплуатации.
6. На такие повреждения деталей, вероятность которых существенно выше обычной по характеру их эксплуатации или которые произошли в результате естественного износа, (включая расходные материалы) таких как: лампы, фильтры и т. п., перемещаемые вручную пластмассовые детали.
7. На такие виды работ как регулировка, чистка и прочий уход за изделием, оговоренный в Инструкции по эксплуатации.
8. А также по другим причинам, возникшим по вине покупателя и не вызванными заводом-изготовителем - могут устраняться исключительно за счёт покупателя.

**Незаземленное оборудование является потенциально опасным. Производитель не несет ответственность за ущерб здоровью и собственности, если это вызвано несоблюдением норм установки или использованием неисправного оборудования**

## ГАРАНТИЙНЫЙ ТАЛОН

(№. соответствует номеру аппарата, смотри на задней обложке настоящей инструкции)

Данные гарантийные обязательства не ограничивают определенные законом права потребителей

**Поздравляем Вас с приобретением бытовой техники отличного качества!**

*Пожалуйста ознакомьтесь с настоящим гарантийным свидетельством и проследите, чтобы оно было правильно заполнено и имело штамп магазина. При отсутствии штампа и даты продажи гарантийный срок исчисляется с момента изготовления изделия. Тщательно проверьте внешний вид изделия, все претензии по внешнему виду предъявляйте продавцу при принятии товара. Сохраняйте гарантийный талон и чек на проданное изделие. По вопросам неполного комплекта изделия и его замены обращайтесь в торговую организацию.*

**Для установки, подключения и по всем вопросам, связанным с техническим обслуживанием, обращаться только в авторизованные сервисные центры. Подробная информация об уполномоченных на обслуживание и ремонт сервисных центрах прилагается отдельным списком.**

*Мы сохраняем за собой право вносить изменения в конструкцию или технологию изготовления. Такие изменения не влекут обязательств по изменению или улучшению ранее выпущенных изделий*

### ОТМЕТКА О ПРОДАЖЕ:

- |  |  |
|--|--|
| <input type="checkbox"/> Электрическая плита | <input type="checkbox"/> Холодильник       |
| <input type="checkbox"/> Газовая плита       | <input type="checkbox"/> Стиральная машина |

### ИЗДЕЛИЕ

- |   |   |
|---|---|
| <input type="checkbox"/> Встраиваемая поверхность | <input type="checkbox"/> Посудомоечная машина |
| <input type="checkbox"/> Встраиваемая духовка     | <input type="checkbox"/> Вытяжка              |
| <input type="checkbox"/> Микроволновая печь       | <input type="checkbox"/> Кондиционер          |

Модель: .....

Заводской №: .....

Название магазина: .....

Телефон: .....

Дата продажи: " \_\_\_\_ " \_\_\_\_\_ 200\_\_ г.

### СВЕДЕНИЯ ОБ УСТАНОВКЕ:

Установлено: " \_\_\_\_ " \_\_\_\_\_ 200\_\_ г.

Владелец (фамилия, имя, отчество) .....

Адрес, телефон .....

Подпись владельца .....

Мастер (фамилия, имя, отчество) .....

Орг. установщик .....

Подпись мастера .....

Изделие продано в заводской упаковке или проверено в моем присутствии, Инструкция по эксплуатации получена. С правилами эксплуатации ознакомлен. Претензий по внешнему виду и комплектности не имею.

Подпись покупателя .....

Представительство **Kaiser** в России по сервисному обслуживанию и работе с потребителями  
Тел/ факс (499) 488-75-10, 488-76-10  
www.kaiser.ru  
E-Mail: service@kaiser.ru  
Почтовый адрес: 127238, Москва, а/я 46.

Адреса и телефоны авторизованных сервисных центров, обеспечивающих гарантийное и послегарантийное обслуживание техники **Kaiser**:

### Москва

Подключение и ремонт электрических плит, газовых плит, встраиваемых духовок и поверхностей, микроволновых печей, вытяжек, стиральных и посудомоечных машин:  
ООО «Кайзер Гарант», тел.(499) 488-75-10, 488-76-10, Дмитровское шоссе, д.58

### Санкт-Петербург

Подключение и ремонт электрических плит, встраиваемых духовок, поверхностей и вытяжек:  
Подключение и ремонт газовых плит, стиральных и посудомоечных машин, холодильников:  
ООО «ЭЛЕКТА», тел.(812) 372-23-12, 372-23-13, 376-75-36 б-р Новаторов, д.11, лит. А, пом.17Н  
ООО Компания «Удобно», тел. (812) 309-34-69 Суворовский пр-т, д.43-45, пом. 2-Н

<b>Анапа</b>	ИП Гладких Ю.И., ул. Ленина, д.153, корп. 5	(86133) 5-31-00
<b>Архангельск</b>	ИП «Сергушов А.И. ул.Гагарина д.1	(8182) 27-60-66, 27-55-10
	ИП Ульянов А.Н., ул.Суворова, д. 12	(8182) 27-69-12
<b>Астрахань</b>	ИП Савин, ул. Сен-Симона, 42-46	(8512) 38-28-67, 38-35-84, 25-12-32
	ИП «Пушкин А.С.» ул. Епишина д. 23	(8512) 63-00-81
<b>Барнаул</b>	ООО «Рембыттехника», пр-т Калинина, д. 24а	(3852) 77-23-23, 35-77-44
<b>Белгород</b>	ООО «Выбор-Сервис», пр-т Гражданский, д. 32	(4722) 36-92-90, 36-95-16
<b>Бийск</b>	ООО «Февраль», ул. Озерная, д.6-Б	(3854) 33-52-16, 32-70-02
<b>Биробиджан</b>	ООО «Сервис Центр», ул. Биршоссе 2км.-23а	(42622) 23-2-21, 4-07-21
<b>Благовещенск</b>	ООО «Олакс», ул. Ленина, д.27	(4162) 522-000, 524-000, 520-500
<b>Братск</b>	ИП Швецова, ул.Пионерская, 23	(3953) 45-98-96
<b>Брянск</b>	ООО «МТК-сервис», ул. Красноармейская, д. 170	(4832) 75-69-00, 75-68-42
<b>Великий Новгород</b>	ЧП Смирнов, ул. Великая, д. 22	(8162) 33-20-03
	ООО «Амос Сервис», ул. Б. Санкт-Петербургская д. 39 стр. 11	(8162) 78-28-31
<b>Владивосток</b>	Сервисный центр «ЧП Корнейчук», Народный проспект, 43/2	(4232) 43-61-33, 42-90-10
	ООО «ВЛ Сервис», ул. Гоголя, 4	(4232) 45-94-70, 45-94-43, 49-93-97
<b>Владимир</b>	«Рост-сервис», ул. Юбилейная, д. 60	(4922) 30-50-55
<b>Волгоград</b>	ИП «Манахова Л.Р.», пр-кт Ленина д. 58	(8442) 23-41-36
<b>Волгодонск</b>	ИП Рязузов, ул. Горького, 81-21	(8639) 6-06-61
	ИП «Ибрагимов М.А.», ул. Карла Маркса д. 30	(8639) 25-29-29
<b>Волжский</b>	ООО «Фирма Мир видео 1», ул. Дружбы, 21	(8443) 56-60-22
	ИП Монахов Б.О., ул. Пр. Ленина, 44	(8442) 50-45-31, 8-903-327-71-80
<b>Вологда</b>	ООО «ТехноСервис», ул. Благовещенская, д. 47	(8172) 76-93-96
<b>Воркута</b>	ООО «Мега», ул. Тиманская д.8а	
<b>Воронеж</b>	ООО «Технопрофсервис», ул. Проспект Труда, д. 91	(4732) 46-31-79, 56-74-61
	ИП Клецова, ул. Серафимовича, д. 32 а	(4732) 26-31-14, 26-78-89
<b>Глазов</b>	ООО «Служба сервиса «Ваш дом», ул. Калинина, д.6	(34141) 4-07-37
<b>Грозный</b>	ООО «Техноплюс», пр. Кадырова, 179/14	(928) 735-30-53
<b>Губкинский</b>	ИП «Санкеева С.А.», 11 мкр д. 35	(34936) 3-30-53
<b>Екатеринбург</b>	ООО «Технопарк», ул. Радищева, 55	(343) 212-52-77
<b>Елец</b>	«Рембыттехника», ул. Коммунаров, д.59 а	(47467) 2-24-09
<b>Ессентуки</b>	ООО «Артика ОС», ул. Пушкина, 124	(87934) 7-82-88, 7-73-55
<b>Иваново</b>	ООО «Луч», ул. Заводская, 13	(4932) 47-29-84, 47-23-23, 47-29-86
<b>Ижевск</b>	Сервисный центр «Элгуд», ул. В.Сивкова,152	(3412) 24-95-19, 77-10-10
	ООО «Аргус-сервис», ул. М. Горького, д. 76	(3412) 30-79-79, 30-83-07
	ООО «Аргус-сервис», ул. Азина, 4	(3412) 30-79-79, 30-83-07
	ЗАО «ДС», ул. К. Маркса, 393	(3412) 431-662
<b>Иркутск</b>	ИП Егорова, пер. Мопра, 1А	(3952) 79-91-50, 97-03-94
	ООО «МТК», ул. Чкалова, д. 6-3	(3952) 33-15-56
<b>Йошкар-Ола</b>	СЦ «Мидас», ул.Советская, 173	(8362) 41-77-43, 45-73-68
<b>Калининград</b>	ООО «РемТехСервис», ул. Судостроительная, 75	(4012) 35-36-99
<b>Казань</b>	ООО «АТремнтируем все», ул. Краснококшайская, д. 92	(843) 555-49-32, 557-55-70
<b>Калуга</b>	ООО «Бинэс Сервис», ул. Суворова, д. 25	(4842) 54-83-33, 54-82-22
<b>Кемерово</b>	ООО «Альфа Сервис», ул. Свободы, д. 3	(3842) 33-50-76
	ООО «Сибирская Сервисная Компания», ул. Н.Островского, 12А	(3842) 36-52-41
<b>Киров</b>	ООО «Вятка Сервис», ул. Производственная, 24	(8332) 27-34-66
	ООО «ВГК-севич», ул. Базовая, 8	(8332) 70-34-85
	ООО «Квадрат Сервис», ул. С. Халтурина д. 12/1	(8332) 513-555
<b>Комсомольск на Амуре</b>	Сервисная компания: ООО «Гамбит», ул. Ленина 76/3	(8421) 759-56-51
<b>Кострома</b>	Сервисный центр «Гепард», ул.Молочная гора, д.3 Рыбные ряды корпус 1	(4942) 31-25-01, 39-00-48
<b>Котлас</b>	СЦ «Домотехника», ул.Мира, д.99	(81837) 33-0-55
<b>Краснодар</b>	ИП Краснощеков Ю.Н., ул.Горького, д.104	(861) 292-77-90, 8-928-33-22-945
<b>Красноярск</b>	Сервисный центр «Близнецов», ул.Дудинская, д.12а	(391) 229-65-95, 201-92-28, 201-89-22
<b>Курск</b>	ЧП Сунцов, ул.Станционная, д.4а	(84712) 39-38-00, 39-37-47
<b>Липецк</b>	ЗАО «СЦ» Фолиум», ул.Универсальный пр-д, 14 ООО «Том Сервис», ул.Космонавтов, д.10	(4742) 31-20-42, 32-75-48, 33-15-35 (4742) 34-67-50

	ООО «Торговая сервисная Компания Быттехника» ул.Семашко, д.14	(4742) 28-10-65, 27-66-12, 34-67-52
<b>Лянтор</b>	СЦ «Холод Сервис», ул. 7 мкр, стр.69а	(8-904) 48-92-094
<b>Магадан</b>	ИП Самойлович, ул.Парковая, 21	(4132) 605-844
<b>Махачкала</b>	АСЦ «Техник ISE», пр-т Шамиля, д.20	(8722) 64-71-33, 64-28-95
	ООО «Сервис Сити», пр.Акушинского, д.1а	(8722) 60-30-03
<b>Майкоп</b>	ЗАО з-д «Рембыттехника», ул.Курганная,д.328	(8772) 56-82-95,53-06-39,53-13-20
<b>Михайловск</b>	ООО «Айова-Сервис», ул. Коллективная, 1	(6553) 5-93-79
<b>Мурманск</b>	ИП «Корепанов А.Ю.»,ул. Зиновьева, д.22а	(81555) 66-10-06
	ООО «Электроника Сервис», ул.Ледокольный пр-д, д.5	(8152) 52-71-77, 53-57-75
<b>Набережные Челны</b>	ООО «Элекам-Сервис Плюс», Шишкинский б-р, д.8(30/24)	(8552) 59-78-84
<b>Нальчик</b>	ИП Мирзоева, пр-т Ленина, д.24	(8662) 42-04-30
<b>Нерюнгри</b>	ПБООЛ Турчинский, ул.Чурапчинская, 18	(41147) 6-82-13, 6-89-71
<b>Находка</b>	ИП Смоленский Г.В., ул.Павлова, д.11	(4236) 69-78-67
<b>Нижневартовск</b>	ИП Шахматов, ул.Пионерская, д.30, кор. А	(3466) 64-22-63, 56-68-13
<b>Нижний Новгород</b>	ИП «Корытина М.В.», ул.Заярская, д.18	(831) 416-31-41, 412-36-01 412-00-29, 416-31-51
<b>Новокузнецк</b>	ООО «МВ-Сервис», пр-т Кузнецкстроевский, д.44-40	(3843) 46-94-00
<b>Новороссийск</b>	ООО «Мовик», Хворостянского, д.8	(8617) 63-72-60
<b>Новосибирск</b>	ООО «ЛИСКО» центр, ул.Станционная, д.28/3	(383) 286-62-35, 353-11-67 352-20-99
<b>Новый Уренгой</b>	ООО «Сервис маркет», ул.26-го съезда КПСС, д.10Б	(3494) 94-61-45
<b>Норильск</b>	ИП Сергеенко, ул.Комсомольская, д.48-22	(3919) 48-10-43
	ИП Бубенко Ю.В., ул.Комсомольская, д.38-81	(3919) 36-64-64
	СЦ «СФЕРА», ул.Орджоникидзе, д.10/354	(3919) 32-56-99
	ИП Лутков А.С., ул.Ленинградская, д.22, кв.43	(3919) 32-44-22
<b>Обнинск</b>	ООО «Радиотехника», пл.Треугольная, д.1	(48439) 6-44-14
<b>Омск</b>	ООО «Бытовая техника», пр-т Космический, д.99/2	(3812) 57-95-40,32-20-63
	ООО «Бытсервис», ул.Чернышевского, д.2, кор.8	(3812) 24-99-64, 48-38-03
	ООО «Металлоремонт», ул.Игнатова, д.31	(4862) 41-17-97
<b>Орел</b>	ООО «Ликос-Сервис плюс», ул.Невельская, д.8а	(3532) 57-24-91, 57-24-94, 57-26-68
<b>Оренбург</b>	ООО «Аста-Сервис», ул.Краматорская, д.50	(3537) 25-98-04, 21-36-66
<b>Орск</b>	ЗАО «Техсервис», ул.Коммунистическая, д.28	(8412) 49-16-10
<b>Пенза</b>	ИП «Киреев А.В.», привокзальная площадь, ст.Пенза-1, д.1, мак. «ЮСТ»	(412) 58-88-82
<b>Петропавловск-Камчатский</b>	ИП «Ермоленко Д.Н.», ул.Чубарова, 16, здание гипермаркета Дружба	(4152) 46-05-05, 46-03-03
	ИП Савин Е.А., ул.Автомобилистов, д.1, СЦ «Техника»	(4152) 26-89-14, 7-963-833-11-33
<b>Пермь</b>	ООО «Мария-М», ул.Тургенева, д.21, оф.440	(3422) 63-02-22, 63-11-16
<b>Петрозаводск</b>	ЧП «Хоршунов», ул.Мурманская, д.25Б	(8142) 70-23-42
<b>Псков</b>	ООО «МиниМакс», Рижский пр., д.49	(8112) 72-13-90
<b>Пятигорск</b>	ИП «Соколов И.В.», пр-т Калинина, 19	(87933) 33-97-97
	ИП «Чернявский Е.В.», ул.1-ая Набережная, д.23, кор.4	(8793)33-17-29
	ИП «Гудзенко А.В.», ул.Нежнова, д.21, кор.3	(918) 772-71-86
<b>Радужный</b>	ИП «Михайлов Н.Н.», 5-й микрорайон, д.29	(34668) 26-0-26
<b>Ростов на Дону</b>	ООО «Абрис Плюс», пр.Буденновский, 72а	(863) 244-35-90
<b>Рязань</b>	ИП Родионов, ул.Новая, д.51Г	(4912) 24-60-12, 24-60-13, 24-60-14
<b>Самара</b>	ООО «Фирма Сервис-Центр», ул.Мичурина, д.15, оф.307	(846) 263-75-75, 263-74-74
<b>Саратов</b>	ООО «Волга сервис», ул.Московская, д.134/146	(8452) 52-37-74
<b>Смоленск</b>	СЦ «Гарант», ул.Румянцева, д.19	(4812) 62-50-52, 64-78-00, 21-88-00
<b>Старый Оскол</b>	ИП «Щуплов И.С.», ул.Октябрьская, д.5а	(4725) 22-05-41, 22-15-59
<b>Сургут</b>	Техцентр «ИнтерСервис», Комсомольский пр-т, д.44	(3462) 25-25-63, 25-69-70
	ИП Полукаров, ул.Университетская, д.3-83	(3462) 66-70-79, 68-33-50
	ИП «Лопатин А.А.», ул.Югорская,д.20	(3462) 25-79-35
<b>Таганрог</b>	ООО «Бест Сервис», ул.Смирновский, д.45	(8634) 37-90-66
<b>Тамбов</b>	ООО ТТЦ «Атлант-Сервис», ул.Московская, д.23а	(4752) 72-63-46, 72-75-85, 71-91-19
<b>Тверь</b>	ООО «Стеко-сервис», пр-т Чайковского, д.100	(4822) 32-00-23
<b>Тольятти</b>	ООО «Наша Эра», пр-т Разина, д.36а, оф.329	(8482) 70-65-12, 70-44-06, 70-44-07
<b>Томск</b>	ООО «ГлавбытСервис», ул.Некрасова, д.12	(3822) 26-64-62, 44-03-07
	СЦ Технолюкс-сервис, пр.Мира, 76	(3822) 72-75-78
<b>Тула</b>	ООО «Дуэт Сервис», Красноармейский пр-т, д.26	(4872) 56-17-37, 55-60-96
<b>Тюмень</b>	ООО «Аверс-Сервис», ул.Мельникайте, д.131а	(3452) 39-12-18, 39-12-29
	ООО «Евросервис», ул.М.Горького, 23а	(3452) 97-82-52
<b>Улан-Удэ</b>	ИП Голева, ул.Геологическая, 17	(3012) 41-50-43, 41-50-45, 23-01-09
<b>Ульяновск</b>	ООО «Мастер-Сервис», ул.Минаева, д.42	(8422) 32-07-33
	ИП Липкин, Московское ш., 85	(8422) 48-33-33, 48-46-90
	АСЦ «Современный сервис ИП Мумлева Е.В.» ул.Металлистов, 16/7	(8422) 73-29-19,73-44-22
<b>Уссурийск</b>	ООО «Техномир-сервис», ул.Шагаева, д.7а	(8422) 62-19-64, 8-905-349-46-40
	Сервисный центр «ПОЛУКС», ул.Советская, д.29	(4234) 32-10-35, 33-92-59
	Сервисная компания «ИП Тимченко», ул.Ленина, 134а	(4234) 33-99-00
<b>Уфа</b>	ИП «Шерышев Г.А.», ул.пр.Октября, 22/2-107	(347) 274-13-69
<b>Ухта</b>	ООО «АВВА», ул.Семьяшкина, д.8а	(82147) 4-18-88
<b>Хабаровск</b>	ООО «Контур-сервис», ул.Ким-Ю-Чена, 43	(4212) 70-10-00, 75-21-37
<b>Ханты-Мансийск</b>	ИП Климин А.А., ул.Мира, 52	(3467) 30-00-05
	ИП Калачев А.Ю., ул.Омская, 66	(3466) 44-41-40
<b>Чебоксары</b>	ООО «Центр Обслуживания Сложной Техники» ул.Пирогова, д.20	(8352) 42-09-00

<b>Челябинск</b>	ООО ТТЦ «Рембыттехника», ул.Производственная, 8Б	(351) 771-18-11, (дисп.) 239-39-26
<b>Череповец</b>	ИП Волков, ул.Командарма Белова, д.29, оф.2	(202) 28-86-46, 28-10-03
<b>Чита</b>	ООО «Прометей», ул.Шилова, д.100	(3022) 41-51-02
<b>Южно-Сахалинск</b>	ООО «Контур-сервис», ул.Пограничная, 60	(4242) 43-40-73, 74-34-39, 74-37-43
	ИП «Савенко О.Н.», ул.Коммунистический пр-т, д.21	(4242) 42-99-54, 42-98-32
	ИП «Шубин», ул.Есенина, д.5	(4242) 27-41-49, 55-33-98
	ООО «Сервис-ДВ», Коммунистический пр-т, 21	(4242) 76-06-66, 76-06-06, 42-99-54 43-45-06
<b>Якутск</b>	АСЦ Быт-Сервис, ул.С.Халтурина, 45	(4112) 43-99-66, 31-05-67
<b>Ярославль</b>	ЗАО «Фирма ТАУ», Московский пр-т, д.1А, стр.5	(4852) 26-65-37
	ООО «Рослан-Сервис», ул.Ньютона, 34	(4852) 44-00-40, 44-00-45, 44-53-32
	ИП Тюленев В.Ю., ул.Туманова, 20А	(4852) 98-35-42, 98-88-37

## УМОВИ ГАРАНТІЇ

9. Гарантія на справну дію приладу дійсна на період 12 місяців з дня покупки приладу (підтверджено відбитком печатки пункту роздрібного продажу і підписом продавця).
10. Фірма - виробник забезпечує безоплатний ремонт у разі виявлення у гарантійний період заводських дефектів (невідповідна конструкція, монтаж, дефектні матеріали та виконання).
11. Дана гарантія поширюється тільки на вироби, що використовуються в некомерційних, особистих, сімейних або домашніх цілях. В іншому випадку гарантійний термін становить 4 місяці з моменту придбання.
12. Гарантійний ремонт виконується безкоштовно (включаючи вартість робіт, матеріалів і, за необхідності і з урахуванням чинного законодавства, перевезення) уповноваженою сервісною компанією вдома у споживача або в майстерні, на розсуд сервісної компанії.
13. Будь-які претензії по якості виробу розглядаються тільки після перевірки якості виробу уповноваженою сервісною компанією і, при необхідності, після видачі останньою відповідного висновку.
14. Обмін приладу на вільний від дефектів протягом гарантійного терміну здійснюється тільки в тому випадку, якщо на підставі висновку експерта неможливо провести ремонт або якщо після 3-х ремонтів прилад залишається несправним.
15. Обмін приладу на справний робить тільки організація, що продала товар.
16. Відповідальність по цій гарантії обмежується, якщо інше не визначено законом, зазначеними у цьому документі зобов'язаннями.

## ГАРАНТІЯ НЕ ПОШИРЮЄТЬСЯ:

9. На вироби, відмови і несправності яких викликані транспортними ушкодженнями, неправильною установкою, недбалим поводженням або поганим доглядом, підключенням до неправильної напруги живлення, використанням nereкомендованих миючих засобів, недотриманням інструкції з експлуатації, що додається, або якщо виріб піддавався ремонту або конструктивних змін не уповноваженими особами, або якщо видалений, не розбірливий або змінений серійний номер виробу.
10. На вироби, що експлуатувалися з неусунутими недоліками або проходили технічне обслуговування в компаніях, які не є нашими уповноваженими сервісними компаніями.
11. На несправності, які викликані незалежними від виробника причинами, такими як: перепади напруги живлення, явища природи та стихійні лиха, пожежа, домашні та дикі тварини, комахи і т.п.
12. На скляні та керамічні поверхні, а також зовнішні елементи з пластмас у випадку, якщо дефект настав з вини користувача, після підписання споживачем акта приймання-здачі.
13. На подряпини, тріщини та аналогічні механічні зовнішні пошкодження, що виникли в процесі експлуатації.
14. На такі пошкодження деталей, ймовірність яких істотно вище звичайної за характером їх експлуатації або які відбулися в результаті природного зносу, (включаючи витратні матеріали) таких як: лампи, фільтри і т. п., пластмасові деталі, що переміщуються вручну.
15. На такі види робіт як регулювання, чистка та інший догляд за виробом, обумовлений в Інструкції з експлуатації.
16. А також з інших причин, що виникли з вини покупця і не викликаними заводом-виробником - можуть усуватися виключно за рахунок покупця.

**Незаземлене обладнання є потенційно небезпечним.  
Виробник не несе відповідальність за шкоду здоров'ю і власності,  
якщо це викликано недотриманням норм  
установки або використанням несправного обладнання**



## ГАРАНТІЙНИЙ ТАЛОН

(№г. відповідає номеру апарату, дивись на задній обкладинці цієї інструкції)

Дані гарантійні зобов'язання не обмежують визначені законом права споживачів

**Вітаємо Вас з придбанням побутової техніки відмінної якості!**

*Будь ласка, ознайомтеся з цим гарантійним свідоцтвом і прослідкуйте, щоб воно було правильно заповнено і мало штамп магазину. За відсутності штампа та дати продажу гарантійний термін обчислюється з моменту виготовлення виробів. Ретельно перевірте зовнішній вигляд виробу, всі претензії по зовнішньому вигляду пред'являйте продавцю при прийнятті товару. Зберігайте гарантійний талон та чек на проданий виріб. З питань неповного комплекту виробу і його заміни звертайтеся до торгової організації.*

**Для установки, підключення і з усіх питань, пов'язаних з технічним обслуговуванням, звертатися тільки в авторизовані сервісні центри. Докладна інформація про уповноважених на обслуговування та ремонт сервісних центрів додається окремим списком.**

*Ми зберігаємо за собою право вносити зміни в конструкцію або технологію виготовлення. Такі зміни не тягнуть за собою зобов'язань щодо зміни або поліпшення раніше випущених виробів*

### ВІДМІТКА ПРО ПРОДАЖ:

- |   |   |
|---|---|
| <input type="checkbox"/> Електрична плита | <input type="checkbox"/> Холодильник    |
| <input type="checkbox"/> Газова плита     | <input type="checkbox"/> Пральна машина |

### ВИРІБ

- |   |   |
|---|---|
| <input type="checkbox"/> Вбудована поверхня | <input type="checkbox"/> Посудомийна машина |
| <input type="checkbox"/> Вбудована духовка  | <input type="checkbox"/> Витяжка            |
| <input type="checkbox"/> Мікрохвильова піч  | <input type="checkbox"/> Кондиціонер        |

Модель: .....

Заводський №: .....

Назва магазину: .....

Телефон: .....

Дата продажу: " \_\_\_\_ " \_\_\_\_\_ 20\_\_ р.

### ВІДОМОСТІ ПРО УСТАНОВКУ:

Встановлено: " \_\_\_\_ " \_\_\_\_\_ 20\_\_ р.

Власник (прізвище, ім'я, по батькові) .....

Адреса, телефон .....

Підпис власника .....

Майстер (прізвище, ім'я, по батькові) .....

Орг. установник .....

Підпис майстра .....

Виріб продано в заводській упаковці або перевірено в моїй присутності, Інструкція з експлуатації отримана. З правилами експлуатації ознайомлений. Претензій по зовнішньому вигляду і комплектності не маю.

Підпис покупця.....

**Представитель «Kaiser» в Украине:**  
**Факс: 8 (044) 331-50-78**  
**www.kaiser.ua**  
**E-Mail: service@kaiser.com.ua**  
**Почтовый адрес: 02002, Киев, а/я 149**

Адреса и телефоны авторизованных сервисных центров, обеспечивающих гарантийное и послегарантийное обслуживание техники «Kaiser» в Украине:

- 1. Алчевск:** ЧМП «Булат-С» тел.: (06442) 2-58-09, 4-84-01, ул. Белинского, 11
- 2. Белая Церковь:** СЦ «Еликон», тел.: (0456) 38-29-00, (068) 35-02-957, ул. Пятидесятилетие Победы 52  
СПД-ФЛ Король А.В. СЦ «Сервис-мастер», тел.: (04563) 3-29-44, ул. Вокзальная, 5  
СЦ ООО «Дойчэлектросервис», тел.: (0456) 30-94-00, 33-32-95, ул. Леваневского 28-А
- 3. Бердичев:** СЦ «Евросервис», тел.: (04143) 4-06-36, ул. Ленина, 57  
ФЛП Рожок А.А. СЦ «Скормаг-Сервис», тел.: (04143) 4-06-36, (067) 700-52-78, ул. Ленина, 57
- 4. Винница:** СЦ «Специалист», тел.: (0432) 57-91-91, 50-91-91, ул. Порики, 1  
ФЛП Рожок А.А. СЦ «Скормаг-Сервис», тел.: (0432) 46-43-93, 46-82-13, 51-92-52, 51-92-54 пр. Юности, 16  
ООО «СИ Гелиос ЛТД», тел.:  
СЦ «Интерсервис» тел.: (0432) 69-95-73, ул. Келецкая, 61-А  
СЦ "Норд-Сервис", тел.: (0432)35-13-20, (095) 295-91-49, ул.Эдельштейна, 6
- 5. Горловка:** СЦ «Техногарант», тел.: (0624) 52-77-77, 050 87-000-77 ул. П. Беспощадного, 26
- 6. Днепропетровск:** СЦ «Ремпобутсервис», тел.: 067 265-49-78, (05692) 7-77-73, ул. Мурахтова, 10  
СЦ «Росток», тел.: (0569) 53-54-80, (067) 363-29-29, пр. Ленина, 66
- 7. Днепропетровск:** СЦ «Норд-Сервис», тел.: 0 800 505-204 ул. Путиловская, 16  
СЦ «Интерсервис», тел.: (0562) 34-67-05, 35-67-05 34-67-05, пр. Кирова, 59  
СЦ ООО «Дойчэлектросервис», тел.: (056) 785-40-02, (067) 507-19-64, пр-т. Кирова 46-А  
СЦ АСЦ «Яременко С.П.», тел.: (0562) 27-07-66, пр. Правды, 70-Б  
ФЛП Бусарова А.П. СЦ № 1, тел.: (056) 778-63-65, 778-27-12, 778-05-64, ул.Миронова, 17/54  
ФЛП Меридиан В.В., тел.: (056) 370-55-73, 778-24-68
- 8. Донецк:** ООО «НАШ СЕРВИС», тел.: (062) 307-92-90, ул. 230 Стрелковой дивизии, 2 Б  
СЦ «Тенносервис+» тел.: (062) 345-06-07, (062)349-24-75, (062) 202-68-69, (062) 337-69-84, (062) 334-03-05 пр-т. Павших Коммунаров, 188  
СЦ «Норд-Сервис», тел.: (0622) 63-44-58, 66-70-96, ул. Кирова, 47
- 9. Дрогобич:** СЦ «Сервис-2000», тел.: (0324) 45-00-62, ул. Д. Галицкого, 5
- 10. Енакиев:** ООО «НАШ СЕРВИС», тел.: (06252) 5-38-52, ул. Ленина, 87-Б
- 11. Евпатория:** СЦ ДП «НК-Центр Евпатория», тел.: (06569) 2-90-90, ул. Интернациональная, 146
- 12. Житомир:** СЦ «Евросервис», тел.: (0412) 47-07-42, (093) 461-95-96, ул. Домбровского, 24  
СЦ ООО «Проф-мастер», тел.: (0412) 42-22-54, (067) 594-94-04 ул. Черняховского, 20  
СЦ «Норд-Сервис», тел.: (0412) 36-24-36, (095) 295-91-59, ул. Котовского, 91
- 13. Запорожье:** СЦ «Альфа центр», тел.: (061) 212-03-03, 212-06-08, ул. Дзержинского, 83  
СЦ «Норд-Сервис», тел.: 0 800 505-204, ул. Товарническая, 37а  
СЦ ООО «Маэстро», тел.: (061) 270-40-94, (061) 224-58-58, ул. Малая, 3  
СЦ «Лотос», тел.: (061) 787-50-51, 701-65-96, ул.Гоголя, 175
- 14. Ивано-Франковск:** СЦ «Бриз», тел.: (0342) 750-777, 55-95-25, 50-38-95, ул. Новая, 19А  
СПД Колодий тел.: (0342) 26-87-86, 26-15-82, 78-30-00, ул. Мира, 90  
ФЛП Волков А.А., тел.: (0342) 71-28-13, ул. Вовчицекая, 223
- 15. Калуш:** СЦ «Ремонт бытовой техники», (050) 521-03-51, ул. С. Стрельцов, 34
- 16. Каменец-Подольский:** СЦ «Сервис-центр», тел.: (03849) 3-24-88, ул. Пушкинская, 51
- 17. Керчь:** СЦ ООО «НАШ СЕРВИС», тел.: (06561) 2-30-62, ул. Советская, 15
- 18. Киев:** СЦ «Амати-Сервис», тел.: (044) 369-50-01, ф. 369-5030, ул. Бориспольская, 9, корпус 57 СЦ «Крок-ТТЦ», тел.: (044) 540-49-90, 540-49-92, 227-10-41, 227-10-47 ул. Героев Днепра, 2-А  
СЦ ООО «НАШ СЕРВИС», тел.: (044) 537-48-45 ул. Щусева, 44  
СЦ ООО «Дойчэлектросервис», тел.: (044) 497-29-36, 497-34-55, 497-36-19, 408-66-60, 497-37-71  
факс 497-36-03, бул. Лепсе, 55
- 19. Кировоград:** СЦ "Техномир", тел.: (067) 520-11-55, (0522) 27-01-77, (0522) 36-10-14, ул. Васнецова, 8  
СЦ «Норд-Сервис», тел.: 0 800 505-204 пр. Коммунистический, 22/12  
СЦ ООО «Оптрон», тел.: (0522) 24-96-47, 24-45-22, (098) 080-41-38, (066) 166-07-55 пр. Коммунистический, 1  
СЦ «Лотос», тел.: (0522) 35-79-23, ул. Короленко, 2  
ФЛП Горбатенко С.В. СЦ «Евробыттех», тел.: (0522) 27-28-40, (097) 853-99-08, ул. Черновола 1В
- 20. Краматорск:** СЦ «Норд-Сервис», тел.: 0 800 505-204 ул. Юбилейная, 70  
СЦ «Элма-Сервис», тел.: (06264) 5-93-89, 5-90-07 бул. Краматорский, 3  
СЦ «Валдис-сервис», тел.: (06264) 56-4-56, (0626) 42-19-00, ул. Парковая, 15
- 21. Конопот:** СЦ ЧП «Алексей», тел.: (05447) 6-13-56, пр. Ленина, 11
- 22. Коростень:** ЧП «Авторитет», тел.: (04142) 5-06-27, ул. Кирова, 28
- 23. Красноармейск:** СЦ "Норд-Сервис", тел.: 0 800 505-204
- 24. Кременная:** СЦ «Норд-Сервис», тел.: 0 800 505-204
- 25. Кременчуг:** СЦ «Атлант», тел.: (05366) 2-40-33, ул. Цюрюпы, 35  
ЧП Шамрай, тел.: (0536) 74-72-10, 74-71-53, ул. Переясловская, 55-А
- 26. Кривой Рог:** ООО «Ягуар» СЦ "Фокстрот", (056) 440-07-64, ул. Революционная, 73  
КРФ ООО ИНТЕРСЕРВИС, тел.: (056) 440-07-79, ул. Косиора, 64/7  
СЦ «Норд-Сервис», тел.: (0564) 51-12-35, ул. Мусоргского, 21
- 27. Лубны:** ФЛП «Коханенко», тел.: (050) 457-49-65, (05361) 77-937, ул. Радянская, 98, ТЦ «Депот», 1 этаж

28. **Лисичанск:** СЦ «ПРЕМЬЕР», тел.: (06451) 7-06-15, ул. Свердлова, 275
29. **Луганск:** СЦ «МИРТЕКС», тел.: (0642) 71-73-05 ул. 16-я Линия, 7  
СЦ «Восточный», тел.: (0642) 33-02-42, 33-11-86, (095) 386-89-85, ул. Ломоносова, 96-ж  
СЦ «Норд-Сервис», тел.: (0642) 33-13-28, (050) 686-95-40, ул. Переясловская, 1  
СЦ "Луганск-Сервис", тел.: (0642) 49-44-17, 49-54-50, 49-32-96, 34-50-65, ул. Фрунзе, 136-Б, ул. Радянская, 66
30. **Луцк:** СЦ «Сервис-Мастер», тел.: (0332) 78-56-25, пр. Победы, 24  
СЦ «Ваш мастер», тел.: (0332) 23-01-03, пр. Победы, 22  
«Норд-Сервис», тел.: (03322) 3-10-93, (067) 901-89-66, (095) 295-91-19 ул. Лидавская, 1-А
31. **Львов:** СЦ «Миллениум», тел.: (032) 267-07-10, 267-63-26, ул. Курмановича 9  
СЦ «Норд-Сервис», тел.: (032) 245-62-80, 0 800 505-204 пр. Червоной Калины, 109
32. **Макеевка:** СЦ «Эксперт-Сервис», тел.: (06232) 6-53-72, (0623) 28-52-16, ул. Московская, 60  
СПД Гордейчук, тел.: (062) 327-51-23, ул. Генерала Данилова, 71-А
33. **Мариуполь:** СЦ «Норд-Сервис», тел.: (0629) 34-22-26, 34-22-76, ул. Фонтанная, 28  
ЧП «Колис Сервис» СЦ «Сервисный центр», тел.: (0629) 49-30-05, 49-300-6 бул. 50-лет Октября, 32/18
34. **Мелитополь:** ФЛП Фафалиос В.В. СЦ «Атлант Сервис», тел.: (0619) 43-42-41, ул. Бронзоса, 107
35. **Могилев-Подольский:** ФЛП Рожок А.А. СЦ «Скормаг-Сервис», тел.: (04337) 6-48-47, ул. Покровская, 51-а
36. **Марковка:** СЦ «МИР ЭЛЕКТРОНИКИ», тел.: (06464) 9-14-27, 9-14-73, ул. Ленина, 31А
37. **Мукачево:** АСЦ «Гарант Мукачево», тел.: (03131) 2-33-33, ул. Береговская объездная, 12
38. **Николаев:** ЧП «Дадашев А. О.», тел.: (0512) 59-24-07, 58-48-03, пр-т. Октябрьский 43-А  
ООО «НАШ СЕРВИС», тел.: (0512) 50-03-11, 55-29-04, ул. Буденного, 44а  
СЦ ООО ИНТЕРСЕРВИС, тел.: (0512) 58-06-47, 58-06-46, ул. Внутриквартальный проезд, 2  
СЦ «Норд-Сервис», тел.: (0512) 47-46-72, 0 800 505-204 ул. Фрунзе, 115
39. **Никополь:** СЦ «Импорттехносервис», (05662) 2-24-88, ул. Гагарина, 62, корп. А
40. **Новая Каховка:** ФЛП Масюкин В.В. СЦ "Электрон", (05549) 7-83-98, Щорса, 33-А, ул. Горького, 48
41. **Новоград-Волынский:** СЦ «Master», тел.: (04141) 5-20-10, ул. Вокзальная, 38
42. **Одесса:** СП «Трансервис», тел.: (048) 777-11-40, 700-07-09, 777-95-36 ул. Новосельского 64,  
ул.Пушкинская 49  
СЦ «Мастер», тел.: (048) 7-333-223, ул. Косвенная, 55  
СЦ «Медтерм», тел.: (048) 734-98-10, 712-05-17, ул.Щеголева 14  
ООО «НАШ СЕРВИС», тел.: (048) 784-20-85, 784-20-86, ул. Транспортная, 7-Е
43. **Павлоград:** СЦ «Пинфок», тел.: (05632) 311-93, 0 800 505-204, ул. Днепровская, 73-б  
СЦ ООО ИНТЕРСЕРВИС, тел.: (05632) 6-15-54, 6-23-42, ул.Днепровская, 172б
44. **Первомайск:** СЦ «Технолюкс», тел.: (05161) 5-23-63, ул. Грушевского, 19-А
45. **Полтава:** ООО «Амати-Сервис», тел.: (0532) 69-09-46, (093) 562-81-25, ул. Зеньковская, 21  
НПО «Промелектроника», тел.: (0532) 61-56-21, ул. Пролетарская, 22  
ЧП «Клочан А.Г.», тел.: (0532) 58-20-95, (095) 466-63-25, (050) 563-56-72, бул. Щепотьева, 14  
СЦ ООО ИНТЕРСЕРВИС тел.: (0532) 69-42-62, ул. Степного Фронта, 29  
СЦ «Норд-Сервис», тел.: 0 800 505-204, ул. Красноармейская 3
46. **Прилуки:** СЦ «Костюченко», тел.: (04637) 3-85-95, 3-17-67, 067 27-25-751, ул. Борцов революции, 101  
СЦ «Амати-Сервис», тел.: (04637) 5-39-82, 093 753-38-28, 050 355-15-68, ул. Киевская, 371а
47. **Ровно:** СЦ ООО «Дойчэлектросервис», тел. (0362) 43-64-51, 43-64-52  
СЦ «Радиомастерская», тел.: (0362) 22-68-19, ул. Почтовая, 2
48. **Рубежное:** СЦ ПРЕМЬЕР, тел.: (06453) 5-03-43, ул. Менделеева, 61
49. **Свердловск:** СЦ БРТ, тел.: (06434) 2-25-37, 2-60-25, (099) 271-01-47, ул. Дзержинского, 1
50. **Севастополь:** «Диадема», тел.: (0692) 555-643, 453-699 ул. Пожарова, 26 –Б  
ООО «НАШ СЕРВИС», тел.: (050) 344-71-83, (0652) 520-565, (0652) 450-468, ул. Ковпака, 3, ул. Пожарова, 21  
ООО «НАШ СЕРВИС», тел.: (050) 344-71-83, (0652) 520-565, (0692) 532-173, 450-468, ул. Ковпака, 3, ул. Вакуленчука, 29
51. **Северодонецк:** СЦ «СРТ», тел.: (06452) 422-41, 4-30-30, 70-28-16, 4-00-60, ул. Маяковского, 13  
СЦ «Электронные системы», тел.: (06452) 4-43-85, 4-51-83, ул. Федоренко, 20-А
52. **Симферополь:** ООО «Ассоциация Таир» тел.: (0652) 44-59-01, 44-59-61, ул. Замская, 43-А  
СЦ «Гарант», тел.: (0652) 56-04-46, 56-04-49, 56-04-49, ул. Ларионова, 38-А  
СЦ «Норд-Сервис», тел.: 0 800 505-204 ул. Севастопольская, 41/4  
ООО «НАШ СЕРВИС», тел.: (0652) 52-05-65, ул. Балаклавская, 68
53. **Смела:** СЦ «ТАСМ ЛТД», тел.: (04733) 2-03-95, 4-03-36, 4-60-96, ул. Мичурина 22
54. **Старобельск:** СЦ ПРЕМЬЕР, тел.: (06461) 2-46-58, ул. Коммунаров, 34
55. **Сумы:** СЦ «Сигма-Сервис», тел.: (0542) 36-50-58, 77-04-50 ул. Прокофьева, 19  
СЦ «Техносервис», тел.: (0542) 78-81-56, 61-99-94, (050) 307-10-52 ул. Кирова, 8
56. **Стаханов:** АСЦ «Альбит», тел.: (06444) 4-02-89, (066) 105-39-66, ул. Октябрьская 1
57. **Троицкое:** СЦ ПРЕМЬЕР, тел.: (06456) 2-17-82, пр-т. Победы, 54/2
58. **Тернополь:** СЦ «Репорт Сервис», тел.: (0352) 51-12-47, (097) 951-14-89, бул. П.Кулиша, 1
59. **Ужгород:** ЧП «Практика», тел.: (0312) 65-55-55, (050) 540-58-05, ул. Легоцкого, 3  
СЦ «Норд-Сервис», тел.: (03122) 3-55-59, (095) 295-91-31, ул. Лаврищева, 41  
СЦ «Миллениум», тел.: (031) 266-12-97, ул. Гагарина 101
60. **Умань:** СЦ «СПД Штангей А.Н.», тел.: (04744) 5-22-00, ул. Советская, 28  
СЦ «Ремонт-Сервис», тел.: (04744) 4-28-80, (067) 47-99-081, ул. Шевченко, 23-А
61. **Феодосия:** ООО «НАШ СЕРВИС», тел.: (06562) 3-12-84, (068) 472-44-27 ул. Базарная, 4
62. **Харьков:** СП «Трансервис», тел.: (057) 714-24-72, 758-85-63, ул. Иванова, 24  
СЦ «Каскад-Сервис», тел.: (057) 712-51-81, 734-97-24, ул. Полтавский шлях, 3  
«НЕО» тел.: (057) 763-09-12, 763-02-89 ул. Коцарская, 43  
ООО «НАШ СЕРВИС», тел.: (057) 758-10-39, 758-10-40, ул. Вернадского, 2  
СЦ «ДИСА-СЕРВИС», тел.: (057) 343-87-39, пер. 23 Августа, 1

- СЦ «Норд-Сервис», тел.: (057) 784-15-95, ул. Краснодонская, 18
- 63. Херсон:** СЦ "Ремонт и сервис", тел.: (0552) 48-58-88, 48-50-00, ул. Рабочая, 66  
СЦ "Лотос", тел.: (0552) 43-40-40, ул. Карбышева, 28-А
- 64. Хмельницкий:** ООО «Тритон», тел.: (0382) 78-37-73, 78-37-55, ул. Курчатова, 18  
СЦ «Радиодонор», тел.: (0382) 70-47-00, 66-46-16, пер. Ипподромный, 2
- 65. Чернигов:** СЦ «Норд-Сервис», тел.: (0462) 67-40-20, 97-12-83, ул. Музыкальная 1  
СЦ «Спутай В.А.», тел.: (068) 387-25-07, (063) 058-50-80, (099) 449-19-25 ул. Авиаторов, 19  
ООО «НАШ СЕРВИС», СЦ «Фокстрот», тел.: (046) 267-58-58, ул. Шевченко, 4
- 66. Червоноград:** СЦ «Бытрадиотехника», тел.: (03249) 2-25-63, ул. Сокальская, 6
- 67. Черкассы:** СЦ «Офисная техника», тел.: (0472) 38-52-11, (0472) 38-52-12, (067) 546-12-12, ул. 30 лет Победы, 15/1  
СЦ «Норд-Сервис», тел.: (0472) 45-81-49, ул. Ильина, 55  
ООО «НАШ СЕРВИС», тел.: (0472) 45-45-86, ул. Ильина, 204
- 68. Черновцы:** СЦ «Блошко», тел.: (0372) 55-48-69, (050) 434-55-29, ул. Л. Кобылицы, 105  
ООО «НАШ СЕРВИС», тел.: (0372) 58-43-01, ул. Главная, 265
- 69. Шостка:** СЦ «Березка-сервис», тел.: (05449) 40-7-07, (050) 184-02-77, ул. Рабочая, 5
- 70. Энергодар:** ФЛП Васильев А.В. СЦ «Термолайн», тел.: (061) 396-80-61, ул. Воинов-Интернационалистов, 32
- 71. Ялта:** СЦ «АВИ-Электроникс», тел.: (0654) 343051, (0654) 343160, ул. Жадановского 3

---

Фирма изготовитель не несет никакой ответственности за возможно содержащиеся в этой брошюре неточности, которые могут быть следствием опечаток типографии, и сохраняет за собой право вносить в дизайн и устройство своей продукции все необходимые изменения, которые не оказывают существенного влияния на потребительские качества и свойства продукта.

---

Фірма-виробник не несе ніякої відповідальності за неточності, що можливо були допущені у даній брошурі, які можуть бути наслідком помилок друкарні, і зберігає за собою право вносити в дизайн й пристрій своєї продукції всі необхідні зміни, які не роблять негативного впливу на споживчі якості й властивості продукту.

---



**OLAN-Haushaltsgeräte, Berlin Germany**  
**[www.kaiser-olan.de](http://www.kaiser-olan.de)**

