



Thinking of you
Electrolux



EGG56242

RU ВАРОЧНАЯ ПАНЕЛЬ	ИНСТРУКЦИЯ ПО ЭКСПЛУАТАЦИИ	2
UK ВАРИЛЬНА ПОВЕРХНЯ	ІНСТРУКЦІЯ	17



СОДЕРЖАНИЕ

1. СВЕДЕНИЯ ПО ТЕХНИКЕ БЕЗОПАСНОСТИ	3
2. УКАЗАНИЯ ПО БЕЗОПАСНОСТИ	4
3. ОПИСАНИЕ ИЗДЕЛИЯ	7
4. ЕЖЕДНЕВНОЕ ИСПОЛЬЗОВАНИЕ	7
5. ПОЛЕЗНЫЕ СОВЕТЫ	8
6. УХОД И ОЧИСТКА	9
7. ПОИСК И УСТРАНЕНИЕ НЕИСПРАВНОСТЕЙ	10
8. УСТАНОВКА	11
9. ТЕХНИЧЕСКИЕ ДАННЫЕ	14

МЫ ДУМАЕМ О ВАС

Благодарим Вас за приобретение прибора Electrolux. Вы выбрали изделие, за которым стоят десятилетия профессионального опыта и инноваций. Уникальное и стильное, оно создавалось с заботой о Вас. Поэтому когда бы Вы ни воспользовались им, Вы можете быть уверены: результаты всегда будут превосходными.

Добро пожаловать в Electrolux!

На нашем веб-сайте Вы сможете:



Найти рекомендации по использованию изделий, руководства по эксплуатации, мастер устранения неисправностей, информацию о техническом обслуживании:
www.electrolux.com



Зарегистрировать свое изделия для улучшения обслуживания:
www.RegisterElectrolux.com



Приобрести дополнительные принадлежности, расходные материалы и фирменные запасные части для своего прибора:
www.electrolux.com/shop

ПОДДЕРЖКА ПОТРЕБИТЕЛЕЙ И СЕРВИСНОЕ ОБСЛУЖИВАНИЕ

Мы рекомендуем использовать оригинальные запчасти.

При обращении в сервис-центр следует иметь под рукой следующую информацию.

Данная информация находится на табличке с техническими данными. Модель, код изделия (PNC), серийный номер.



Внимание / Важные сведения по технике безопасности.



Общая информация и рекомендации



Информация по защите окружающей среды

Право на изменения сохраняется.

1. СВЕДЕНИЯ ПО ТЕХНИКЕ БЕЗОПАСНОСТИ

Перед установкой и эксплуатацией прибора внимательно ознакомьтесь с приложенным руководством. Производитель не несет ответственность за травмы и повреждения, полученные/вызванные неправильной установкой и эксплуатацией. Побойтесь о том, чтобы данное руководство было у Вас под рукой на протяжении всего срока службы прибора.

1.1 Безопасность детей и лиц с ограниченными возможностями



ВНИМАНИЕ!

Существует риск удушья, получения травм или стойких нарушений нетрудоспособности.




- Данный прибор может эксплуатироваться детьми старше 8 лет и лицами с ограниченными физическими, сенсорными или умственными способностями или с недостаточным опытом или знаниями только при условии нахождения под присмотром лица, отвечающего за их безопасность.
- Не позволяйте детям играть с прибором.
- Храните все упаковочные материалы вне досягаемости детей.
- Не подпускайте детей и домашних животных к прибору, когда он работает или остывает. Доступные для контакта части прибора сохраняют высокую температуру.
- Если прибор оснащен функцией «Защита от детей», рекомендуется включить эту функцию.
- Очистка и доступное пользователю техническое обслуживание не должно производиться детьми без присмотра.

1.2 Общие правила техники безопасности

- Прибор и его доступные для контакта части сильно нагреваются во время эксплуатации. Не прикасайтесь к нагревательным элементам.

- Не эксплуатируйте данный прибор с помощью внешнего таймера или отдельной системы дистанционного управления.
- Оставление на варочной панели продуктов, готовящихся на жире или масле, может представлять опасность и привести к пожару.
- Ни в коем случае не пытайтесь залить пламя водой; вместо этого выключите прибор и накройте пламя, например, крышкой или противопожарным одеялом.
- Не используйте варочные панели для хранения каких-либо предметов.
- Не используйте пароочистители для очистки прибора.
- Не следует класть на варочную поверхность металлические предметы, такие, как ножи, вилки, ложки и крышки, так как они могут нагреваться.
- В случае повреждения шнура питания во избежание несчастного случая он должен быть заменен изготовителем, авторизованным сервисным центром или специалистом с равнозначной квалификацией.

2. УКАЗАНИЯ ПО БЕЗОПАСНОСТИ

Данный прибор подходит для следующих рынков:   

2.1 Установка



ВНИМАНИЕ!

Установка прибора должна осуществляться только квалифицированным персоналом!

- Удалите всю упаковку.
- Не устанавливайте и не подключайте прибор, если он имеет повреждения.
- Следуйте приложенным к прибору инструкциям по его установке.
- Выдерживайте минимально допустимые зазоры между соседними приборами и предметами мебели.
- Прибор имеет большой вес: не забывайте о мерах предосторожности при его перемещении. Обязательно используйте защитные перчатки.
- Поверхности срезов столешницы необходимо покрыть герметиком во избежание их разбухания под воздействием влаги.
- Защитите днище прибора от пара и влаги.
- Не устанавливайте прибор возле дверей или под окнами. Это позволит избежать падения с прибора кухонной посуды при открывании двери или окна.
- В случае установки прибора над выдвижными ящиками убедитесь, что между днищем прибора и верхним ящиком имеется достаточное для вентиляции пространство.
- Дно прибора сильно нагревается. Рекомендуется разместить под прибором пожаробезопасную разделительную прокладку для предотвращения доступа прибора снизу.

Подключение к электросети



ВНИМАНИЕ!

Существует риск пожара и поражения электрическим током.

- Все электрические подключения должны производиться квалифицированным электриком.
- Прибор должен быть заземлен.
- Перед выполнением каких-либо операций по чистке прибора или по уходу за ним его следует отключить от сети электропитания.
- Используйте соответствующий электросетевой кабель.
- Не допускайте спутывания электропроводов.
- При подключении прибора к розеткам, расположенным на близком от него расстоянии, убедитесь, что сетевой шнур или вилка (если это применимо к данному прибору) не касается горячего прибора или горячей посуды.
- Убедитесь в правильности установки прибора. Неплотно зафиксированный сетевой шнур или вилка (если это применимо к данному прибору), которая неплотно держится в розетке, может привести к перегреву контактов.
- Позаботьтесь об установке защиты от поражения электрическим током.
- Сетевой шнур не должен быть туго натянут.
- Следите за тем, чтобы не повредить вилку (если это применимо к данному прибору) и сетевой кабель. Для замены сетевого кабеля обратитесь в сервисный центр или к электрику.
- Прибор должен быть подключен к электросети через устройство, позволяющее отсоединять от сети все контакты. Устройство для изоляции должно обеспечивать расстояние между разомкнутыми контактами не менее 3 мм.
- Следует использовать подходящие размыкающие устройства: предохранительные автоматические выключатели, плавкие предохранители (резьбовые плавкие предохранители следует выкручивать из гнезда), автоматы защиты от тока утечки и пускатели.

Подключение к газовой магистрали


- Все газовые подключения должны производиться квалифицированным специалистом.
- Перед выполнением установки убедитесь, что параметры местной газораспределительной сети (тип и давление газа) совместимы с настройками прибора.
- Убедитесь, что вокруг прибора имеется достаточная вентиляция.
- Данные о подводе газа приведены на табличке с техническими данными.
- Данный прибор не соединяется с вытяжным устройством, удаляющим продукты горения. Удостоверьтесь, что подключение прибора производится в соответствии с действующими правилами. Уделите особое внимание обеспечению надлежащей вентиляции.

2.2 Эксплуатация



ВНИМАНИЕ!

Существует риск травмы, ожога или поражения электрическим током.

- Перед первым использованием удалите всю упаковку, наклейки и защитную пленку (если она имеется).
 - Используйте прибор в жилых помещениях.
 - Не изменяйте параметры данного прибора.
 - Не оставляйте прибор без присмотра во время его работы.
 - При использовании прибора не касайтесь его мокрыми руками. Не касайтесь прибора, если на него попала вода.
 - Не кладите на конфорки столовые приборы или крышки кастрюль. Они могут сильно нагреться.
 - После каждого использования выключайте конфорки.
 - Не используйте прибор в качестве рабочей поверхности или подставки для каких-либо предметов.
 - Помещение продуктов в горячее масло может привести к его разбрызгиванию.
-  **ВНИМАНИЕ!**
Существует опасность возгорания или взрыва.
- При нагреве жиры и масла могут выделять легковоспламеняющиеся пары. Не допускайте присутствия открытого пламени и

нагретых предметов при использовании для приготовления жиров и масел.

- Образующиеся сильно нагретым маслом пары могут привести самопроизвольному возгоранию.
- Использованное масло может содержать остатки продуктов, что может привести к его возгоранию при более низких температурах по сравнению с маслом, которое используется в первый раз.
- Не кладите на прибор, рядом с ним или внутрь него легковоспламеняющиеся материалы или изделия, пропитанные легковоспламеняющимися веществами.



ВНИМАНИЕ!

Существует риск повреждения прибора.

- Не ставьте на панель управления горячую кухонную посуду.
- Не позволяйте жидкости полностью выкипать из посуды.
- Не допускайте падения на поверхность прибора каких-либо предметов или кухонной посуды. Это может привести к ее повреждению.
- Не включайте конфорки без кухонной посуды или с пустой кухонной посудой.
- Не кладите на прибор алюминиевую фольгу.
- Не допускайте попадания на варочную панель едких жидкостей, например, уксуса, лимонного сока или средств для удаления накипи. Это может привести к появлению матовых пятен.
- Данный прибор предназначен только для приготовления пищи. Не используйте прибор в других целях, например, для обогрева помещений.
- Использование газового прибора для приготовления пищи приводит к выделению тепла и влаги в помещении. Обеспечьте достаточную вентиляцию помещения, в котором установлен прибор.
- Удостоверьтесь, что вентиляционные отверстия не закрыты.
- При интенсивном и продолжительном использовании варочной панели может потребоваться дополнительная вентиляция, например, за счет открытия окна или увеличения мощности вентилятора, если таковой имеется.

- Пользуйтесь только устойчивой посудой подходящей формы. Диаметр дна посуды должен превышать размеры конфорок. Существует опасность перегрева и повреждения стеклянной панели (если таковая имеется).
- Убедитесь, что пламя не гаснет при быстром повороте ручки из максимального положения - в минимальное.
- Удостоверьтесь, что посуда размещена по центру зон нагрева и не выдается за края варочной панели.
- Используйте только принадлежности, поставляемые вместе с прибором.
- Не устанавливайте на горелку рассекатели пламени.

2.3 Уход и очистка



ВНИМАНИЕ!

Существует риск повреждения прибора.

- Во избежание повреждения покрытия варочной панели производите его регулярную очистку.
- Не используйте для очистки прибора подаваемую под давлением воду или пар.
- Не мойте горелки в посудомоечной машине.
- Протирайте прибор мягкой влажной тряпкой. Используйте только нейтральные моющие средства. Не используйте абразивные средства, царапающие губки, растворители или металлические предметы.

2.4 Утилизация



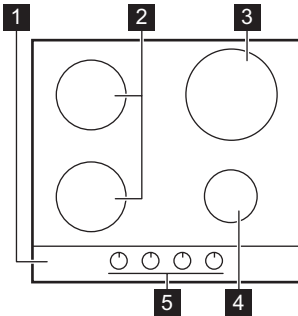
ВНИМАНИЕ!

Существует опасность травмы или удушья.

- Для получения информации о том, как надлежащим образом утилизировать данный прибор, обратитесь в местные муниципальные органы власти.
- Отключите прибор от электросети.
- Отрежьте и утилизируйте кабель электропитания.
- Расплющите наружные газовые трубы.

3. ОПИСАНИЕ ИЗДЕЛИЯ

3.1 Функциональные элементы варочной панели



- 1 Варочная панель
- 2 Горелка для ускоренного приготовления
- 3 Горелка повышенной мощности
- 4 Вспомогательная горелка
- 5 Ручки управления

3.2 Ручки управления

Символ	Описание
	отсутствует подача газа / положение ВЫКЛ
	положение розжига / максимальной подачи газа

Символ	Описание
	минимальная подача газа

4. ЕЖЕДНЕВНОЕ ИСПОЛЬЗОВАНИЕ



ВНИМАНИЕ!

См. Главу «Сведения по технике безопасности».

4.1 Розжиг горелки



ВНИМАНИЕ!

Будьте внимательны при использовании открытого огня на кухне. Изготовитель не несет ответственность в случае неправильного обращения с огнем.



Всегда зажигайте горелку прежде чем поставить на нее посуду.

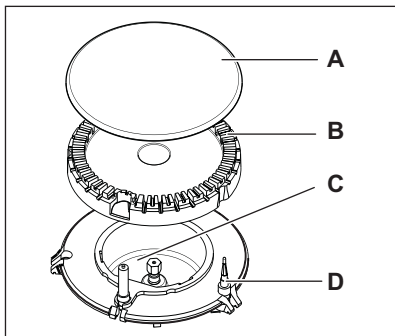
Поджиг горелки:

1. Нажмите на соответствующую кнопку управления и поверните ее против часовой стрелки в позицию максимума ().

2. Удерживайте ручку управления нажатой в течение 10 или более секунд; это необходимо, чтобы термopара нагрелась. В противном случае подача газа будет прекращена.
3. Отрегулируйте пламя после того, как оно станет равномерным.



Если после нескольких попыток разжечь горелку не удалось, проверьте правильность положения рассекаателя и крышки горелки.



- A) Крышка горелки
 B) Рассекатель горелки
 C) Свеча зажигания
 D) Термопара

**ВНИМАНИЕ!**

Не удерживайте ручку управления нажатой более 15 секунд. Если горелка не загорится через 15 секунд, отпустите ручку управления, установите ее в положение "Выкл" и попробуйте выполнить розжиг горелки снова как минимум через 1 минуту.



При отсутствии электропитания можно зажигать горелку без помощи электроподжига; для этого поднесите к горелке источник огня, нажмите соответствующую ручку и поверните ее против часовой стрелки в положение максимальной подачи газа.



Если горелка случайно погаснет, установите соответствующую ручку управления в положение "Выкл" и попробуйте выполнить розжиг горелки снова как минимум через 1 минуту.



Электророзжиг может срабатывать автоматически при подаче электропитания на прибор после установки или восстановления электроснабжения. Это - нормальное явление.

4.2 Выключение горелки

Чтобы потушить пламя, поверните ручку на символ ● .

**ВНИМАНИЕ!**

Всегда уменьшайте или гасите пламя перед тем, как снимать посуду с конфорки.

5. ПОЛЕЗНЫЕ СОВЕТЫ

**ВНИМАНИЕ!**

См. Главу «Сведения по технике безопасности».

5.1 Экономия энергии

- По возможности всегда накрывайте посуду крышками.
- Как только жидкость начинает закипать, уменьшайте пламя горелки до самого низкого уровня, достаточного для кипения жидкости.

**ВНИМАНИЕ!**

Используйте только ту посуду, диаметр которой соответствует размерам конфорок.

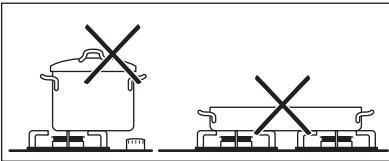
Горелка	Диаметры посуды
Повышенной мощности	180 - 260 мм
Передняя горелка для ускоренного приготовления	120 - 180 мм
Задняя горелка для ускоренного приготовления	120 - 220 мм

Горелка	Диаметры посуды
Вспомогательная	80 - 180 мм



ВНИМАНИЕ!

Позаботьтесь о том, чтобы днище сковородок и кастрюль не касалось бы ручек управления. При касании днищем посуды ручек управления пламя их нагревает. Не ставьте одну кастрюлю или сковороду на две конфорки.



ВНИМАНИЕ!

Убедитесь, что ручки кастрюли не выдаются за пределы передней кромки варочной панели. Следите, чтобы кастрюли были размещены по центру: таким образом достигается максимальная устойчивость и снижается расход газа.

Не ставьте на конфорки неустойчивую или деформированную посуду. Это может привести к разбрызгиванию ее содержимого и возникновению несчастного случая.



ВНИМАНИЕ!

Не используйте рассекатель пламени.

6. УХОД И ОЧИСТКА



ВНИМАНИЕ!

См. главу «Сведения по технике безопасности».



ВНИМАНИЕ!

Перед каждой очисткой выключайте прибор и давайте ему остыть. Перед проведением технического обслуживания или чисткой прибора отсоедините его от сети электропитания.

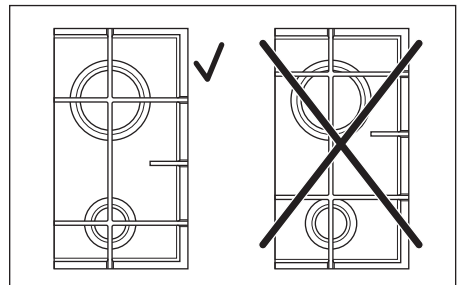


Царапины или темные пятна на поверхности не влияют на работу прибора.

- Подставки для посуды снимаются, что позволяет легко проводить чистку варочной панели.
- Для очистки эмалированных элементов, крышки и рассекателя вымойте их водой с мылом и тщательно просушите перед установкой на место.
- Промойте элементы из нержавеющей стали водой, а затем вытрите их насухо мягкой тряпкой.
- Подставки для посуды **нельзя** мыть в посудомоечной машине. Необходимо мыть их **вручную**.
- При мойке подставок для посуды вручную будьте внимательны, когда их протираете, так как эмалевое покрытие может местами

иметь острые края. При необходимости удаляйте стойкие загрязнения с помощью чистящей пасты.

- Убедитесь в правильности установки подставок для посуды после очистки.
- Для того, чтобы горелки работали надлежащим образом, стержни подставок для посуды должны располагаться в центре горелки.



- **Чтобы не повредить варочную панель, будьте внимательны при установке подставок для посуды.**

После чистки вытрите прибор насухо мягкой тканью.

Удаление загрязнений:

1. – **Удалить немедленно:** расплавленную пластмассу, полиэтиленовую пленку и

пищевые продукты, содержащие сахар.

- **Выключите устройство и дайте ему остыть**, прежде, чем очищать от: известковых отложений, водяных разводов, пятен жира, блестящих обесцвеченных пятен. Используйте для очистки специальное средство, предназначенное для данной поверхности.
- 2. Чистить прибор следует влажной тканью с небольшим количеством моющего средства.
- 3. По окончании очистки **насухо вытрите прибор чистой тканью**.

Под воздействием высокой температуры нержавеющей сталь может потускнеть. Поэтому запрещается использовать для приготовления пищи глиняную или керамическую посуду, а также чугунные подставки.

6.1 Очистка свечи зажигания

Электрический розжиг выполняется с помощью керамической свечи зажигания и металлического электрода. Содержите эти детали в чистоте для предотвращения трудностей с розжигом, а также проверьте, чтобы отверстия в рассекателе пламени горелки не были засорены.

6.2 Периодическое техобслуживание

Периодически обращайтесь в местный авторизованный сервисный центр для проверки состояния трубы подачи газа и редуктора, если таковым оборудована ваша варочная панель.

7. ПОИСК И УСТРАНЕНИЕ НЕИСПРАВНОСТЕЙ

Неисправность	Возможная причина	Решение
При розжиге нет искры.	<ul style="list-style-type: none"> • Отсутствует электропитание. 	<ul style="list-style-type: none"> • Убедитесь, что прибор подключен к электросети, а подача электроэнергии не отключена. • Проверьте предохранитель. В случае повторного срабатывания предохранителя обратитесь к квалифицированному электрику.
	<ul style="list-style-type: none"> • Крышка и рассекатель горелки стоят неровно. 	<ul style="list-style-type: none"> • Удостоверьтесь, что крышка и рассекатель установлены как следует.
Пламя гаснет сразу после розжига.	<ul style="list-style-type: none"> • Термопара недостаточно нагрелась. 	<ul style="list-style-type: none"> • После появления пламени подержите ручку нажатой приблизительно 10 секунд или меньше.
Газ горит неравномерно по окружности горелки.	<ul style="list-style-type: none"> • Рассекатель горелки засорился остатками пищи. 	<ul style="list-style-type: none"> • Убедитесь, что инжектор не засорен, а в рассекателе горелки нет остатков пищи.

В случае неисправности сначала попытайтесь самостоятельно найти решение проблемы. Если вам не удалось самостоятельно устранить неисправность, обращайтесь к продавцу или в местный авторизованный сервисный центр.



Если прибор эксплуатировался неправильно или установка была выполнена не сертифицированным специалистом, посещение техника сервисного центра или поставщика может оказаться платным даже во время гарантийного срока.

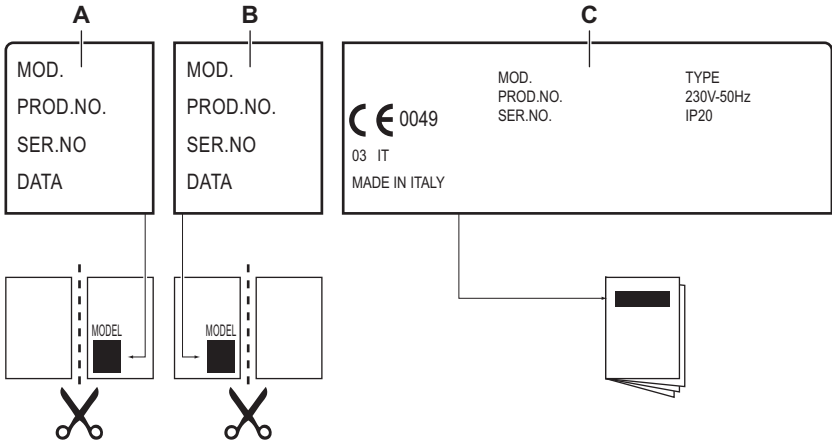
- Номер изделия (PNC)
 - Серийный номер (S.N.)
- Следует использовать только оригинальные запасные части. Их можно приобрести в сервисном центре и авторизованных магазинах запчастей.

Чтобы быстро получить надлежащую помощь, необходимо предоставить следующие данные. Они приведены на табличке с техническими данными.

- Название модели

7.1 Наклейки, вложенные в пакет с принадлежностями

Приклейте самоклеющиеся наклейки, как указано ниже:



- A)** Приклейте на гарантийный талон и отправьте (если применимо)
- B)** Приклейте на гарантийный талон и сохраните (если применимо)

- C)** Приклейте на инструкцию по эксплуатации

8. УСТАНОВКА



ВНИМАНИЕ!
См. Главу «Сведения по технике безопасности».



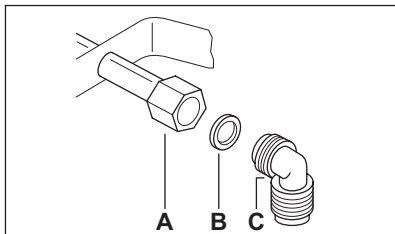
ВНИМАНИЕ!
Следующие указания по установке, подключению и техобслуживанию относятся к операциям, которые должны выполняться только квалифицированными специалистами в соответствии с действующими стандартами и местными нормами.

8.1 Подключение к газовой магистрали

Используйте жесткие трубы или гибкий шланг из нержавеющей стали, соответствующий действующим нормам. При использовании гибких металлических шлангов следите за тем, чтобы они не касались подвижных частей и не передавливались. Принимайте такие же меры предосторожности при сборке варочной панели в одно целое с духовым шкафом.



Убедитесь, что давление подвода газа соответствует рекомендуемым величинам. Регулируемое колено крепится к трубе газовой магистрали с помощью гайки G 1/2 дюйма. Закрутите все детали, не затягивая их, поверните колено в нужном направлении и затяните все резьбовые соединения.



- A) Вывод трубы с гайкой
 B) Прокладка
 C) Коленчатая труба

Сжиженный газ

Используйте держатель для резиновых шлангов для сжиженного газа. Всегда устанавливайте прокладку. Затем приступите к подключению к линии подачи газа.

Гибкая подводка может использоваться, только если:

- ее температура не будет превышать комнатную более, чем на 30°C;
- ее длина не превышает 1500 мм;
- она не имеет сужений;
- она не натянута и не перекручена;
- она не касается острых кромок или углов;
- ее можно легко осмотреть, чтобы проверить ее состояние.

Контроль сохранности гибкого шланга включает в себя следующую проверку:

- отсутствие трещин, порезов, следов горения, как на концах, так и по всей его длине;
- материал шланга не стал жестким, а сохранил свою нормальную эластичность;
- на хомутах крепления отсутствует ржавчина;
- срок годности шланга не истек.

В случае обнаружения одного или нескольких дефектов не ремонтируйте шланг, а замените его.



После завершения установки убедитесь, что трубные соединения абсолютно герметичны. Используйте для проверки мыльный раствор. **Запрещается использовать пламя!**

8.2 Замена инжекторов

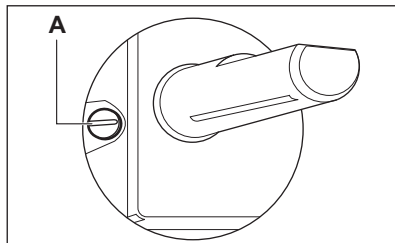
1. Снимите подставки для посуды.
2. Снимите крышки и рассекатели пламени горелок.
3. С помощью торцевого ключа на 7 мм отвинтите инжекторы и замените их соответствующими типу используемого газа (см. таблицу в разделе «Технические данные»).
4. Установите все детали на место, выполнив вышеописанную процедуру в обратном порядке.
5. Замените табличку с техническими данными (размещенную вблизи трубы подвода газа) табличкой, соответствующей новому типу используемого газа. Эта табличка находится в пакете с принадлежностями, поставляемыми вместе с прибором.

Если давление подачи газа нестабильно или отличается от необходимого давления, на трубу подачи газа следует установить соответствующий редуктор.

8.3 Регулировка минимального уровня пламени

Для установки минимального уровня пламени выполните следующие действия:

1. Зажгите горелку
2. Поверните ручку в положение, соответствующее минимальному пламени.
3. Снимите ручку управления.
4. Тонкой отверткой отрегулируйте положение винта обводного клапана.



- A) Винт обводного клапана

- При переоборудовании с природного газа G20 давлением 13 или 20 мбар на сжижен-

ный газ закрутите винт обводного клапана до упора.

- При переходе с сжиженного на природный газ G20 давлением 13 мбар открутите винт обводного клапана примерно на 1/2 оборота.
- При переходе со сжиженного на природный газ G20 давлением 20 мбар открутите винт обводного клапана приблизительно на 1/4 оборота.
- При переходе с природного газа G20 давлением 13 мбар на природный газ G20 давлением 20 мбар закрутите винт обводного клапана примерно на 1/4 оборота.
- При переходе с природного газа G20 давлением 20 мбар на природный G20 газ давлением 13 мбар открутите винт обводного клапана примерно на 1/4 оборота.



ВНИМАНИЕ!

Убедитесь, что пламя не гаснет при быстром повороте ручки из максимального в минимальное положение.

8.4 Подключение к электросети

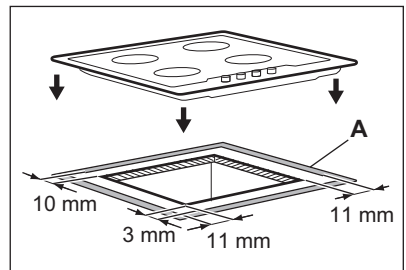
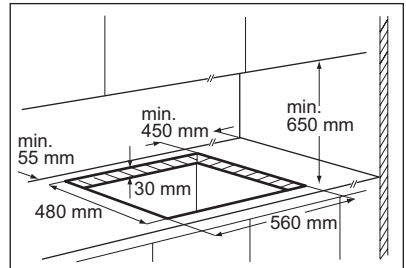
- Проверьте, чтобы напряжение и тип электропитания, указанные на табличке с техническими характеристиками, соответствовали напряжению и типу электропитания в местной электросети.
- В комплект поставки прибора входит сетевая кабель. Его следует оборудовать вилкой, соответствующей нагрузке, указанной на табличке с техническими данными. Убедитесь, что вилка вставлена в нужную розетку.
- Включайте прибор только в установленную надлежащим образом электророзетку с защитным контактом.
- Убедитесь, что после установки имеется доступ к вилке.
- Для отключения прибора от электросети не тяните за кабель электропитания. Всегда беритесь за саму вилку.
- В случае подключения прибора через удлинитель, переходник или тройник - существует опасность возгорания. Позаботьтесь о том, чтобы подключение заземления соответствовало действующим нормам и правилам.
- На всем протяжении сетевого кабеля ни один из его участков не должен подвергаться нагреву более 90°С.

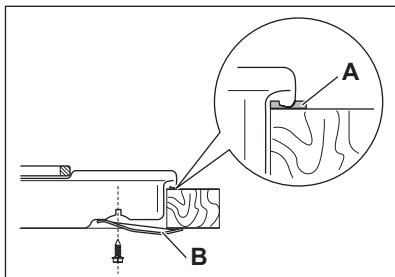
Убедитесь, что синий нейтральный провод подключен к клеммной колодке с буквой «N». Подключите коричневый (или черный) фазовый провод к контакту клеммной колодки с буквой «L». Фазовый провод всегда должен быть подключен.

8.5 Замена сетевого шнура

При замене сетевого шнура используйте только специальный кабель типа H05V2V2-F T90 или эквивалентный ему. Удостоверьтесь, что провод имеет сечение, допускающее его использование при данном напряжении и рабочей температуре. Желто-зеленый провод заземления должен быть примерно на 2 см длиннее коричневого (или черного) провода, идущего на фазу.

8.6 Встраивание





- А) идущая в комплекте герметизирующая прокладка
 В) идущие в комплекте крепежные скобы



ПРЕДУПРЕЖДЕНИЕ!

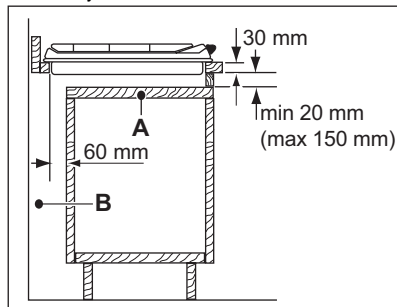
Варочную панель следует встраивать только в столешницу с ровной поверхностью.

8.7 Возможности встраивания

Кухонный шкаф с дверцей

Панель, установленная под варочной панелью, должна легко сниматься для обеспече-

ния доступа к узлам, нуждающимся в техническом обслуживании.



- А) Съемная панель
 В) Пространство для подключения проводов

Кухонный шкаф с духовым шкафом

Из соображений безопасности, а также для упрощения процедуры извлечения духового шкафа из шкафа, электрические соединения для варочной панели и духового шкафа должны быть установлены раздельно.

9. ТЕХНИЧЕСКИЕ ДАННЫЕ

Размеры варочной панели

Ширина:	594 мм
Длина:	510 мм

Размеры выреза для варочной поверхности

Ширина:	560 мм
Длина:	480 мм

Тепловая мощность

Горелка повышенной мощности	3.0 кВт
Горелка для ускоренного приготовления:	2.0 кВт
Вспомогательная горелка:	1.0 кВт
ОБЩАЯ МОЩНОСТЬ:	G20 (2H) 13 мбар = 8 кВт G30/G31 (3B/P) 30/30 мбар = 567 г/час G20 (2H) 20 мбар = 8 кВт
Электропитание:	230 В ~ 50 Гц
Категория:	I 2H3B/P

Подключение к газовой магистральной:	G 1/2"
Подвод газа:	G20 (2H) 13 мбар
Класс прибора:	3

Диаметры обводных клапанов

Горелка	Диаметр обводного клапана в 1/100 мм	Горелка	Диаметр обводного клапана в 1/100 мм
Вспомогательная	28	Повышенной мощности	42
Ускоренного приготовления	32		

Газовые горелки для ПРИРОДНОГО ГАЗА G20 13мбар

ГОРЕЛКА	НОРМАЛЬНАЯ МОЩНОСТЬ, кВт	инж. 1/100 мм
Вспомогательная	1.0	82
Ускоренного приготовления	2.0	111
Повышенной мощности	3.0	149


Мощность газовой горелки при использовании ПРИРОДНОГО ГАЗА G20 20 мбар

ГОРЕЛКА	НОРМАЛЬНАЯ МОЩНОСТЬ, кВт	инж. 1/100 мм
Вспомогательная	1.0	70
Ускоренного приготовления	2.0	96
Повышенной мощности	3.0	120x


Газовые горелки для сжиженного газа G30/G31 30/30 мбар

ГОРЕЛКА	ОБЫЧНАЯ МОЩНОСТЬ, кВт	инж. 1/100 мм	г/час
Вспомогательная	1.0	50	73
Ускоренного приготовления	2.0	71	145
Повышенной мощности	2.8	86	204

10. ОХРАНА ОКРУЖАЮЩЕЙ СРЕДЫ

Материалы с символом  следует сдавать на переработку. Положите упаковку в

соответствующие контейнеры для сбора вторичного сырья. Принимая участие в переработке старого электробытового оборудования, Вы

помогаете защитить окружающую среду и здоровье человека. Не выбрасывайте вместе с бытовыми отходами бытовую технику, помеченную символом . Доставьте

изделие на местное предприятие по переработке вторичного сырья или обратитесь в свое муниципальное управление.

Дата производства данного изделия указана в серийном номере (serial number), где первая цифра номера соответствует последней цифре года производства, вторая и третья цифры номера – порядковому номеру недели. Например, серийный номер 11012345 означает, что изделие произведено на десятой неделе 2011 года.

ЗМІСТ

1. ІНФОРМАЦІЯ З ТЕХНІКИ БЕЗПЕКИ	18
2. ІНСТРУКЦІЇ З ТЕХНІКИ БЕЗПЕКИ	19
3. ОПИС ВИРОБУ	21
4. ЩОДЕННЕ КОРИСТУВАННЯ	22
5. КОРИСНІ ПОРАДИ	23
6. ДОГЛЯД ТА ЧИСТКА	24
7. УСУНЕННЯ ПРОБЛЕМ	25
8. УСТАНОВКА	26
9. ТЕХНІЧНА ІНФОРМАЦІЯ	29

МИ ПРО ВАС ДУМАЄМО

Дякуємо за покупку приладу Electrolux. Ви обрали продукт, який втілює в собі десятки років професійного досвіду та інновацій. Оригінальний та стильний, він був розроблений з думкою про вас. Тому щоразу, коли ви ним користуєтесь, ви можете бути впевнені в отриманні гарних результатів.

Ласкаво просимо в світ Electrolux.

Звертайтеся на наш веб-сайт:



Поради з використання, брошури, інструкції з усунення несправностей, сервісна інформація:
www.electrolux.com



Зареєструйте виріб, щоб отримати покращене обслуговування:
www.RegisterElectrolux.com



Придбання приладдя, витратних матеріалів та оригінальних запчастин для вашого приладу:
www.electrolux.com/shop

РОБОТА З КЛІЄНТАМИ ТА СЕРВІСНЕ ОБСЛУГОВУВАННЯ

Рекомендується використовувати оригінальні запчастини.

При звертанні до сервісного центру необхідно мати наступну інформацію.

Її можна знайти на табличці з технічними даними. Модель, номер виробу, серійний номер.



Увага! Важлива інформація з техніки безпеки.



Загальна інформація та рекомендації



Екологічна інформація

Може змінитися без оповіщення.

1. ІНФОРМАЦІЯ З ТЕХНІКИ БЕЗПЕКИ

Перед установкою та експлуатацією приладу слід уважно прочитати інструкцію користувача. Виробник не несе відповідальності за пошкодження, що виникли через неправильне встановлення або експлуатацію. Інструкції з користування приладом слід зберігати з метою користування в майбутньому.

1.1 Безпека дітей і вразливих осіб



Попередження!

Існує ризик задушення, ушкоджень чи втрати працездатності.

- Цей прилад можуть використовувати діти віком від 8 років та особи з обмеженими фізичними, сенсорними чи розумовими здібностями або недостатнім досвідом і знаннями, якщо такі особи перебувають під наглядом відповідальної за їх безпеку людини.
- Не дозволяйте дітям гратися з приладом.
- Пакувальні матеріали слід тримати в недоступному для дітей місці.
- Не допускайте дітей та домашніх тварин до приладу під час його роботи чи охолодження. Доступні частини гарячі.
- Якщо прилад оснащено захистом від доступу дітей, рекомендується його увімкнути.
- Не можна доручати чищення або технічне обслуговування дітям без відповідного нагляду.

1.2 Загальні правила безпеки

- Прилад і його доступні поверхні нагріваються під час використання. Не торкайтеся до нагрівальних елементів.
- Не використовуйте для керування приладом зовнішній таймер або окрему систему дистанційного керування.
- Залишений без нагляду процес готування на варильній поверхні з використанням жиру чи олії може спричинити пожежу.

- Не намагайтеся загасити вогонь водою. Натомість вимкніть прилад і накрийте чимось вогонь, наприклад кришкою або протипожежним покривалом.
- Не зберігайте речі на варильних поверхнях.
- Не використовуйте пароочищувач для чищення приладу.
- Металеві предмети (наприклад, ножі, виделки, ложки та кришки) не можна класти на варильну поверхню, оскільки вони можуть нагрітися.
- У разі пошкодження кабелю живлення зверніться для його заміни до виробника, авторизованого сервісного центру чи іншої кваліфікованої особи. Робити це самостійно небезпечно.

2. ІНСТРУКЦІЇ З ТЕХНІКИ БЕЗПЕКИ

Цей прилад придатний для використання на наступних ринках: **BY** **RU** **UA**

2.1 Установка



Попередження!

Цей пристрій повинен встановлювати лише кваліфікований фахівець.

- Повністю зніміть упаковку.
- Не встановлюйте й не використовуйте пошкоджений прилад.
- Дотримуйтесь інструкцій зі встановлення, що постачаються із приладом.
- Дотримуйтесь вимог щодо мінімальної відстані до інших приладів чи предметів.
- Прилад важкий, тому будьте обережні, пересуваючи його. Обов'язково одягайте захисні рукавички.
- Захистіть зрізи за допомогою ущільнювального матеріалу, щоб запобігти проникненню вологи, яка викликає набухання.
- Захистіть дно приладу від пари та вологи.
- Не встановлюйте прилад біля дверей або під вікном. Це допоможе запобігти падінню гарячого посуду з приладу під час відчинення дверей чи вікна.
- У разі встановлення приладу над шухлядами переконайтеся у наявності достатнього

простору для циркуляції повітря між дном приладу та верхньою шухлядою.

- Дно приладу може нагріватися. Рекомендується встановити розділювальну вогнетривку панель під приладом, щоб захистити доступ до дна.

Підключення до електромережі



Попередження!

Існує ризик займання чи ураження електричним струмом.

- Всі роботи з підключення до електричної мережі мають виконуватися кваліфікованим електриком.
- Прилад повинен бути заземленим.
- Перш ніж виконувати будь-які операції, переконайтеся, що прилад від'єднаний від електромережі.
- Користуйтеся належним мережевим електрокабелем.
- Стежте за тим, щоб проводи живлення не заплутувалися.
- Переконайтеся, що кабель живлення або штепсель (якщо є) не торкаються гарячого приладу або посуду під час підключення приладу до розташованої поруч розетки.
- Переконайтеся у правильному встановленні приладу. Незакріплений або неправиль-

но розташований кабель живлення або штепсель (якщо є) можуть призвести до значного нагрівання роз'ємів.

- Переконайтесь, що встановлено захист від ураження електричним струмом.
- Зменште розтягування кабелю.
- Під час встановлення приладу пильнуйте, щоб не пошкодити кабель живлення і штепсель (якщо є). Для заміни пошкодженого кабелю слід звернутися у сервісний центр або до електрика.
- Електричне підключення повинно передбачати наявність ізолюючого пристрою для повного відключення від електромережі. Зазор між контактами ізолюючого пристрою має становити не менше 3 мм.
- Використовуйте лише належні ізолюючі пристрої, а саме: лінійні роз'єднувачі, запобіжники (гвинтові запобіжники слід викрутити з патрона), реле захисту від замикання на землю і контактори.

Газове підключення

- Усі роботи з підключення до газової мережі мають виконуватися кваліфікованим фахівцем.
- Перш ніж встановлювати прилад, переконайтесь, що місцеві умови газопостачання (тип газу та тиск) сумісні з налаштуваннями приладу.
- Подбайте про те, щоб повітря могло вільно циркулювати навколо приладу.
- Інформацію стосовно подачі газу див. на таблиці з технічними даними.
- Цей прилад не підключений до пристрою для виведення продуктів згорання. Підключіть прилад, керуючись діючими правилами встановлення. Дотримуйтеся вимог щодо належної вентиляції.

2.2 Експлуатація



Попередження!

Існує небезпека травмування, опіків і враження електричним струмом.

- Перед першим використанням зніміть усі пакувальні матеріали, ярлики та захисну плівку (за наявності).
- Цей прилад призначено для побутового застосування.
- Не змінюйте технічні характеристики приладу.

- Не залишайте прилад, який працює, без нагляду.
- Під час роботи з приладом руки не повинні бути мокрими або вологими. Не користуйтеся приладом, якщо він контактує з водою.
- Не кладіть столові прибори або кришки кастрюль на зони нагрівання. Вони можуть нагрітись.
- Після кожного використання вимикайте зону нагрівання.
- Не використовуйте прилад як робочу поверхню або для зберігання речей.
- Коли ви кладете продукти в гарячу олію, вона може бризкати.



Попередження!

Існує небезпека вибуху або пожежі.

- Під час нагрівання жирів і олій можуть вивільнитися займісті пари. Готуючи з використанням жирів і олій, тримайте їх осторонь від відкритого вогню або гарячих предметів.
- Пари, які виділяє дуже гаряча олія, можуть спричинити спонтанне займання.
- Використана олія, що містить залишки їжі, може спричинити пожежу за нижчої температури, ніж олія, яка використовується вперше.
- Не кладіть займісті речовини чи предмети, змочені в займістих речовинах, усередину приладу, поряд із ним або на нього.



Попередження!

Існує ризик пошкодження приладу.

- Не ставте гарячий посуд на панель керування.
- Не допускайте, щоб із посуду випаровувалася вся рідина.
- Будьте обережні та пильнуйте, щоб жодні предмети чи посуд не падали на прилад. Це може призвести до пошкодження поверхні.
- Не вмикайте зони нагрівання, якщо на них немає посуду, або посуд порожній.
- Не кладіть алюмінієву фольгу на прилад.
- Не допускайте потрапляння кислих рідин, як-от соку лимонного соку або речовин для видалення накипу, на варильну поверхню. Це може призвести до утворення матових плям.
- Цей прилад призначений виключно для приготування їжі. Не використовуйте при-

лад для інших цілей, наприклад для опалення приміщення.

- Користування газовою плитою призводить до підвищення температури й вологості. Забезпечте добру вентиляцію у приміщенні, де встановлюється прилад.
- Пильнуйте, щоб вентиляційні отвори не були заблоковані.
- У разі тривалого інтенсивного користування приладом може виникнути потреба у додатковій вентиляції (наприклад, відкрити вікно), або ефективнішій вентиляції (наприклад, шляхом підвищення рівня механічної вентиляції).
- Використовуйте тільки стійкий посуд правильної форми; діаметр посуду має бути більшим, ніж діаметр конфорок. Існує ризик перегріву і розколу скляної поверхні (за наявності).
- Переконайтеся, що полум'я не згасає, якщо швидко повернути ручку з максимального положення в мінімальне.
- Пильнуйте, щоб посуд був розташований по центру кілець і не виступав за краї варильної поверхні.
- Користуйтеся лише приладам, що постаєється із приладом.
- Не встановлюйте розсіювач полум'я на конфорку.

2.3 Догляд та чистка



Попередження!

Існує ризик пошкодження приладу.

- Регулярно очищуйте прилад, щоб запобігти погіршенню матеріалу поверхні.
- Не використовуйте воду з пульверизатора або пар для чищення приладу.
- Не слід мити конфорки в посудомийній машині.
- Протріть прилад вологою м'якою ганчіркою. Застосовуйте лише нейтральні миючі засоби. Не застосовуйте абразивні засоби, абразивні серветки, розчинники або металеві предмети.

2.4 Утилізація



Попередження!

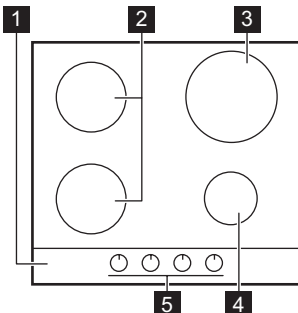
Існує небезпека травмування або задушення.

- Щоб отримати інформацію про належну утилізацію приладу, слід звернутися до органів муніципальної влади.
- Відключіть прилад від електромережі.
- Відріжте кабель живлення і викиньте його.
- Сплющте зовнішні газові труби.

Цей продукт по змісту небезпечних речовин відповідає вимогам Технічного регламенту обмеження використання деяких небезпечних речовин в електричному та електронному обладнанні (постанова Кабінета Міністрів України №1057 від 3 грудня 2008р.)



3. ОПИС ВИРОБУ


3.1 Оснащення варильної поверхні



- 1 Варильна поверхня
- 2 Конфорка середньої швидкості
- 3 Швидка конфорка
- 4 Допоміжна конфорка
- 5 Ручки керування

3.2 Ручки керування

Символ	Опис
	газ не подається / вимкнено
	положення розпалювання / максимальна подача газу

Символ	Опис
	мінімальна подача газу

4. ЩОДЕННЕ КОРИСТУВАННЯ



Попередження!

Див. розділи з інформацією щодо техніки безпеки.

4.1 Запалювання конфорки




Попередження!

Будьте дуже обережні, користуючись відкритим вогнем на кухні. Виробник не несе жодної відповідальності в разі неправильного поводження з вогнем.



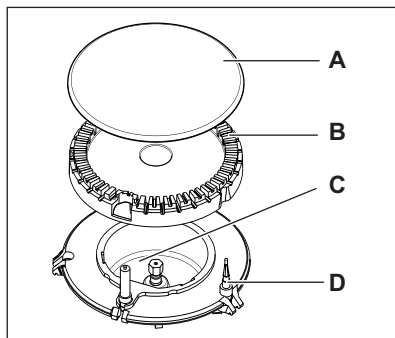
Завжди запалюйте конфорку перед тим, як ставити на неї посуд.

Запалювання конфорки

1. Втисніть ручку керування і поверніть її проти годинникової стрілки у максимальне положення ().
2. Утримуйте ручку керування натиснутою приблизно 10 с, щоб термопара встигла прогрітися. В іншому разі подача газу припиниться.
3. Коли встановиться рівномірне полум'я, відрегулюйте його рівень.



Якщо після кількох спроб конфорка не запалилася, переконайтеся, що корона та кришка конфорки знаходяться у правильному положенні.



- A) Кришка конфорки
- B) Розсікач конфорки
- C) Свічка запалювання
- D) Термопара



Попередження!

Не тримайте ручку керування натиснутою протягом більше 15 секунд. Якщо конфорка не запалюється через 15 секунд, відпустіть ручку керування, поверніть її в положення «вимкнено» та спробуйте знову запалити конфорку мінімум через 1 хвилину.



За відсутності електроживлення розпалювання конфорки можна здійснити без електричного пристрою; у цьому випадку піднесіть до пальника полум'я, натисніть на відповідну ручку і поверніть її проти годинникової стрілки у положення «максимум».



Якщо пальник випадково згасне, поверніть ручку в положення "вимк." і спробуйте підпалити пальник знову через 1 хвилину.



Генератор іскри може спрацювати автоматично, коли ви увімкнете подачу електроенергії після встановлення або після того, як відновиться електропостачання після перебоїв. Це нормально.



Попередження!

Перед тим як знімати посуд із конфорки, зменште полум'я або вимкніть конфорку.

4.2 Вимикання пальника

Щоб загасити пальник, поверніть ручку на символ ● .

5. КОРИСНІ ПОРАДИ



Попередження!

Див. розділи з інформацією щодо техніки безпеки.

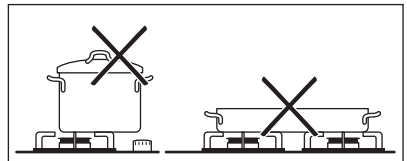
5.1 Економія електроенергії

- По можливості завжди накривайте кастрюлі кришкою.
- Коли рідина починає кипіти, прикручуйте газ, щоб вона кипіла на повільному вогні.



Попередження!

Користуйтеся посудом, діаметр дна якого відповідає розмірам конфорок.



Попередження!

Переконайтеся що ручки посуду не виступають над переднім краєм варильної поверхні. Переконайтеся, що посуд для готування розміщено по центру кіл – завдяки цьому посуд буде розміщено максимально стабільно та зменшиться споживання газу.

Конфорка	Діаметр посуду
Швидко	180 - 260 мм
Передня конфорка середньої швидкості	120 - 180 мм
Задня конфорка середньої швидкості	120 - 220 мм
Допоміжна конфорка	80 - 180 мм

Щоб уникнути травм чи проливання вмісту посуду, не ставте на конфорки нестійкий або деформований посуд.



Попередження!

Не використовуйте розсіювач полум'я.



Попередження!

Переконайтеся, що дно посуду не виступає над ручками керування. Якщо ручки керування знаходяться під дном посуду, вони можуть нагрітися полум'ям. Не ставте одну кастрюлю чи сковорідку одночасно на дві конфорки.

6. ДОГЛЯД ТА ЧИСТКА



Попередження!

Див. розділи з інформацією щодо техніки безпеки.



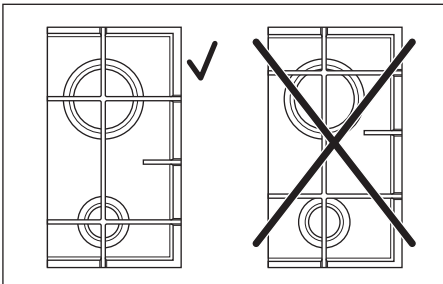
Попередження!

Перш ніж очистити прилад, вимкніть його й зачекайте, доки він охолоне. Перш ніж виконувати будь-які дії з технічного обслуговування або чищення, необхідно відключити прилад від джерела живлення.



Підряпини або темні плями на поверхні не впливають на роботу приладу.

- Підставки для посуду можна знімати для зручності миття варильної поверхні.
- Щоб очистити емальовані деталі, кришку та корону, помийте їх теплою мильною водою й ретельно висушіть перед встановленням.
- Деталі з іржостійкої сталі промийте водою, а потім насухо витріть м'якою ганчіркою.
- Підставки для посуду **не можна** мити в посудомийній машині. Мийте їх **вручну**.
- Будьте обережні під час миття вручну та витирання підставок для посуду, оскільки в процесі нанесення емалі іноді залишаються гострі краї. Якщо потрібно, видаляйте стійкі плями за допомогою пастоподібного засобу для чищення.
- Упевніться, що після чищення підставки для посуду встановлено правильно.
- Щоб конфорки працювали правильно, упевніться, що ребра підставок для посуду знаходяться в центрі конфорки.



- Будьте дуже обережні, знімаючи і встановлюючи підставки для посуду, щоб запобігти пошкодженню варильної поверхні.

Після чищення насухо протріть прилад м'якою тканиною.

Видалення забруднень:

1. – **Негайно видаляйте:** пластмасу, полімерну плівку, що розплавилася, залишки страв, що містять цукор.
 - **Вимкніть прилад і дайте йому охолонути**, перш ніж видаляти: вапняні та водяні розводи, бризки жиру та плями з металевим відблиском. Використовуйте спеціальний засіб для чищення, що може використовуватись для даної варильної поверхні.
2. Чистіть прилад вологою ганчіркою з невеликою кількістю миючого засобу.
3. Після очищення **протріть прилад насухо чистою ганчіркою.**

Предмети з іржостійкої сталі тьмяніють при сильному нагріванні. Не слід готувати у кам'яному, глиняному або чавунному посуді.

6.1 Чищення свічки запалювання

Чищення свічки запалювання можливе завдяки тому, що вона зроблена з керамічного матеріалу і металевого електрода. Ці елементи слід регулярно та ретельно очищувати. Крім того, потрібно перевіряти, чи не засмітілися отвори розсікачів конфорки.

6.2 Періодичне технічне обслуговування

Періодично звертайтеся до свого місцевого центру технічного обслуговування з проханням перевірити подачу газу та роботу пристрою для регулювання тиску, якщо він встановлений.

7. УСУНЕННЯ ПРОБЛЕМ

Несправність	Можлива причина	Рішення
Під час запалювання газу відсутня іскра	<ul style="list-style-type: none"> Не подається електроживлення 	<ul style="list-style-type: none"> Перевірте, чи прилад підключено до електромережі та ввімкнено. Перевірте запобіжник. Якщо запобіжник спрацював кілька разів, викличте кваліфікованого електрика.
	<ul style="list-style-type: none"> Кришка та корона конфорки розміщені нерівно 	<ul style="list-style-type: none"> Переконайтеся, що кришка та корона конфорки встановлені правильно.
Полум'я згасає одразу після запалювання	<ul style="list-style-type: none"> Термопара недостатньо нагрівається 	<ul style="list-style-type: none"> Після запалювання втримуйте ручку натиснутою приблизно 10 секунд.
Полум'я горить не по всьому колу конфорки	<ul style="list-style-type: none"> Корона конфорки забита залишками їжі 	<ul style="list-style-type: none"> Перевірте, чи не заблоковано форсунку, і чи не потрапили залишки їжі до корони конфорки.

Якщо виникла несправність, спочатку спробуйте вирішити проблему самостійно. Якщо ви не можете усунути проблему, зверніться до закладу, де ви придбали прилад, або до центру технічного обслуговування.



У разі неправильного користування приладом або його встановлення не вповноваженим спеціалістом візит фахівця центру післяпродажного обслуговування або продавця може бути платним навіть у гарантійний період.

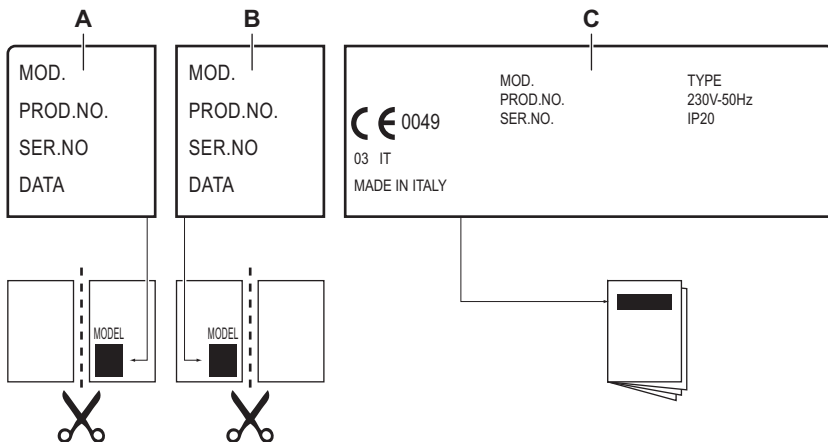
Ця інформація необхідна, щоб можна було швидко і правильно вам допомогти. Вона наведена на таблиці з технічними даними.

- Опис моделі

- Номер виробу (PNC)
 - Серійний номер (S.N.)
- Використовуйте лише оригінальні запасні частини. Їх можна придбати у сервісному центрі та в авторизованих магазинах запчастин.

7.1 Наклейки, що постачаються разом із приладом (містяться у пакунку з приладдям)

Відповідно до нижченаведених інструкцій приліпіть клейкі наклейки.



- A)** Приліпіть на гарантійний талон та відішліть цю частину (якщо застосовується)
- B)** Приліпіть на гарантійний талон та збережіть цю частину (якщо застосовується)

- C)** Приліпіть на інструкцію з експлуатації

8. УСТАНОВКА



Попередження!

Див. розділи з інформацією щодо техніки безпеки.



Попередження!

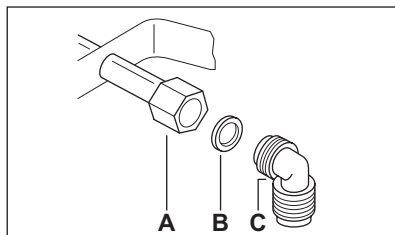
Наведені нижче інструкції щодо встановлення, підключення й технічного обслуговування повинен виконувати кваліфікований фахівець згідно зі стандартами і місцевими вимогами.



Переконайтеся, що тиск газу відповідає рекомендованим показникам. Регульоване з'єднання кріпиться до труби газової магістралі за допомогою гайки G 1/2". Прикрутіть деталі, не докладаючи надмірних зусиль, відрегулюйте у потрібному напрямку і затягніть з'єднання.

8.1 Підключення газу

Застосуйте нерухоме з'єднання або гнучкий шланг із іржостійкої сталі згідно з чинними нормативними вимогами. При використанні гнучкого металевого шланга стежте, щоб він не контактував з рухомими деталями і не був здавлений. Також будьте обережні, встановлюючи варильну поверхню разом із духовою шафою.



- A)** Кінець трубки з гайкою
- B)** Шайба
- C)** Кутовий штуцер

Скrapлений газ

Використовуйте тримач для гумових шлангів, що використовуються для скrapленого газу.

Завжди встановлюйте прокладку. Після цього підключайте газ.

Гнучкий шланг придатний до використання, якщо дотримано таких умов:

- він не нагрівається вище кімнатної температури, тобто вище 30°C;
- його довжина не перевищує 1500 мм;
- на ньому відсутні дроселі;
- він не піддається натягуванню чи скручуванню;
- він не торкається гострих країв чи кутів;
- можна легко здійснювати огляд його стану.

Перевіряючи стан гнучкого шлангу, переконайтеся у тому, що:

- на обох кінцях шлангу і по всій його довжині відсутні тріщини, порізи та ознаки горіння;
- матеріал не затвердів і зберігає еластичність;
- затискачі не вкрилися іржею;
- термін придатності не скінчився.

За наявності хоча б одного дефекту не ремонтуйте, а замініть шланг.



Після завершення установки, переконайтеся у надійності ущільнень для з'єднувальних елементів. Для такої перевірки використовуйте мильний розчин, а **НЕ ВОГОНЬ!**

8.2 Заміна форсунок

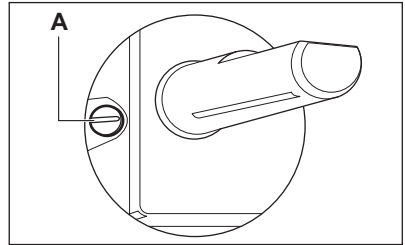
1. Зніміть підставки для посуду.
2. Зніміть із конфорок кришки та корони.
3. За допомогою торцевого ключа 7 зніміть форсунки й замініть їх на ті, які відповідають типу газу, що використовується (див. таблицю в розділі «Технічна інформація»).
4. Складіть усі деталі, виконавши процедуру у зворотному порядку.
5. Замініть табличку з технічними даними (біля газової труби) на табличку з параметрами газу того типу, що буде подаватися. Цю табличку можна знайти в упаковці, що входить до комплексу приладу.

Якщо тиск газу, що подається, коливається чи відрізняється від потрібного тиску, на трубі подачі газу слід встановити відповідний регулятор тиску у відповідності з чинними нормами.

8.3 Налаштування мінімального рівня

Для отримання мінімального рівня полум'я виконайте описані нижче дії.

1. Запаліть конфорку.
2. Поверніть ручку в положення мінімального полум'я.
3. Зніміть ручку.
4. Тонкою викруткою відрегулюйте положення гвинта обвідного клапана.



A) Гвинт обвідного клапана

- Якщо природний газ G20 13 мбар або природний газ G20 20 мбар змінюється на скрапленний газ, повністю затягніть гвинт обвідного клапана.
- При переході зі скрапленого газу на природний газ G20 13 мбар відкрутіть гвинт обвідного клапана приблизно на 1/2 оберту.
- При переході зі скрапленого газу на природний газ G20 20 мбар відкрутіть гвинт обвідного клапана приблизно на 1/4 оберту.
- При переході з природного газу G20 13 мбар на природний газ G20 20 мбар закрутіть гвинт обвідного клапана приблизно на 1/4 оберту.
- При переході з природного газу G20 20 мбар на природний газ G20 13 мбар відкрутіть гвинт обвідного клапана приблизно на 1/4 оберту.



Попередження!

Переконайтеся, що полум'я не згасає, якщо швидко повернути ручку з максимального положення в мінімальне.

8.4 Підключення до електромережі

- Переконайтеся, що номінальна напруга і тип електроенергії на табличці з технічними даними відповідають параметрам електромережі у вашій оселі.
- Прилад оснащено електричним кабелем. На ньому має бути встановлена відповідна вилка, розрахована на навантаження, зазначене на табличці з технічними даними. Вилка має вставлятися у пристосовану розетку.

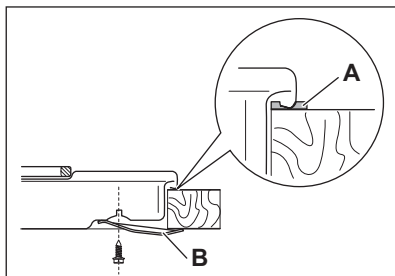
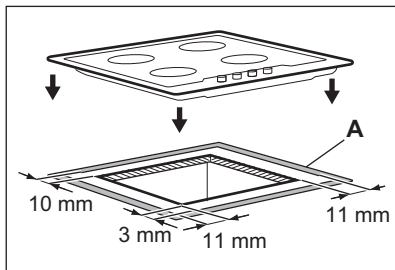
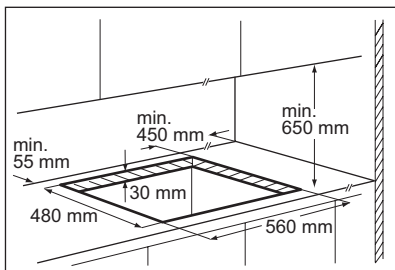
- Завжди користуйтеся правильно встановленою протиударною розеткою.
- Переконайтесь, що після установки є вільний доступ до розетки електроживлення.
- Не тягніть за кабель живлення при відключенні приладу від мережі. Вимкнення з розетки завжди здійснюйте, витягаючи за штепсельну вилку.
- Забороняється підключати прилад за допомогою подовжувача, адаптера чи паралельного підключення (існує ризик виникнення пожежі). Упевніться у тому, що заземлення відповідає стандартам і діючим нормам.
- Кабель живлення не повинен нагріватись до температури, вищої за 90°C.

Підключіть синій нейтральний кабель до виводу клемної колодки, позначеного буквою «N». Підключіть коричневий (або чорний) фазовий кабель до виводу клемної колодки, позначеного буквою «L». Фазовий кабель має бути завжди підключений.

8.5 Заміна електричного кабелю

Для заміни мережевого кабелю користуйтеся лише кабелем типу H05V2V2-F T90 або еквівалентним. Переконайтесь, що перетин кабелю може застосовуватись до передбаченої напруги і робочої температури. Жовтий/зелений провід заземлення повинен бути приблизно на 2 см довшим, ніж коричневий (або чорний) провід фази.

8.6 Вбудовування в кухонні меблі



A) ущільнювач, що постачається

B) скоби, що постачаються



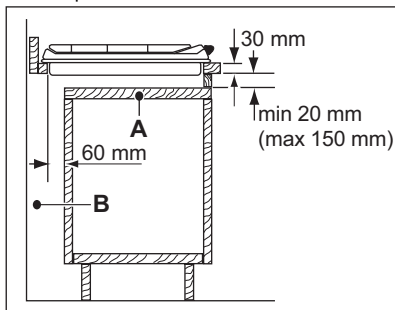
Обережно!

Установлюйте прилад лише на стільниці із плоскою поверхнею.

8.7 Варіанти вбудовування

Кухонна секція з дверцятами

Панель, яка встановлюється під варильною поверхнею, повинна легко зніматися для забезпечення доступу у випадку проведення ремонтних робіт.



A) Знімна панель

B) Місце, що може використовуватися для підключення

Кухонна секція з духовою шафою

З міркувань безпеки, а також для полегшення від'єднання духової шафи від кухонної секції

варильну поверхню і духову шафу слід підключати до джерела електроживлення окремо.

9. ТЕХНІЧНА ІНФОРМАЦІЯ**Розміри варильної поверхні**

Ширина:	594 мм
Довжина:	510 мм

Габарити ніші варильної поверхні

Ширина:	560 мм
Довжина:	480 мм

Теплова потужність

Швидка конфорка	3.0 кВт
Конфорка середньої швидкості:	2.0 кВт
Допоміжна конфорка:	1.0 кВт
ЗАГАЛЬНА ПОТУЖНІСТЬ:	G20 (2H) 13 мбар = 8 кВт G30/G31 (3B/P) 30/30 мбар = 567 г/год G20 (2H) 20 мбар = 8 кВт
Електроживлення:	230 В ~ 50 Гц
Категорія	II2H3B/P
Підведення газу:	G 1/2"
Система газопостачання:	G20 (2H) 13 мбар
Клас приладу:	3

Діаметри обвідних клапанів

Конфорка	Ø обвідного клапану в 1/100 мм	Конфорка	Ø обвідного клапану в 1/100 мм
Допоміжна конфорка	28	Швидко	42
Конфорка середньої швидкості	32		

Газові конфорки для ПРИРОДНОГО ГАЗУ G20 13 мбар

КОНФОРКА	ЗВИЧАЙНА ПОТУЖНІСТЬ (кВт)	форс. 1/100 мм
Допоміжна конфорка	1.0	82
Конфорка середньої швидкості	2.0	111
Швидка конфорка	3.0	149


Газові конфорки для ПРИРОДНОГО ГАЗУ G20 20 мбар

КОНФОРКА	ЗВИЧАЙНА ПОТУЖНІСТЬ (кВт)	форс. 1/100 мм
Допоміжна конфорка	1.0	70
Конфорка середньої швидкості	2.0	96
Швидка конфорка	3.0	120x

Газові конфорки для СКРАПЛЕНОГО ГАЗУ G30/G31 30/30 мбар


КОНФОРКА	ЗВИЧАЙНА ПОТУЖ- НІСТЬ кВт	форс. 1/100 мм	г/год
Допоміжна конфорка	1.0	50	73
Конфорка середньої швидкості	2.0	71	145
Швидка конфорка	2.8	86	204

10. ОХОРОНА ДОВКІЛЛЯ

Здавайте на повторну переробку матеріали, позначені відповідним символом .

Викидайте упаковку у відповідні контейнери для вторинної сировини.

Допоможіть захистити навколишнє середовище та здоров'я інших людей і забезпечити вторинну переробку електричних

і електронних приладів. Не викидайте прилади, позначені відповідним символом , разом з іншим домашнім сміттям. Поверніть продукт до заводу із вторинної переробки у вашій місцевості або зверніться до місцевих муніципальних органів влади.

www.electrolux.com/shop



ERC



397317402-A-302013

