



РУКОВОДСТВО ПО ИСПОЛЬЗОВАНИЮ ПОСУДОМОЕЧНОЙ МАШИНЫ И ПРОГРАММ МОЙКИ

1. Описание прибора и программы мойки _____	2
2. Инструкции по применению _____	14
3. Чистка и обслуживание _____	25
4. Исправление неисправностей в работе _____	30

*Благодарим вас за выбор нашей продукции.
Рекомендуем внимательно прочитать все инструкции, содержащиеся в данном руководстве, чтобы использовать вашу посудомоечную машину наиболее удовлетворяющим вас, правильным и безопасным образом.
Приведенные в руководстве рекомендации по уходу позволят сохранить характеристики вашей посудомоечной машины неизменными с течением времени.*



ИНСТРУКЦИИ ДЛЯ ПОЛЬЗОВАТЕЛЯ: в них приводятся рекомендации по пользованию, описание органов управления и правильные операции по уходу и обслуживанию машины.



1. Описание органов управления

1.1 Верхняя панель

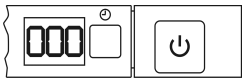
Все органы управления и контроля посудомоечной машины находятся на верхней панели. Операции включения, программирования, выключения и т.д. можно осуществить только при открытой дверце.



Представленная панель имеет ориентировочный характер, так как форма индикаторов и кнопок может меняться в зависимости от моделей.

1	КНОПКА ВКЛ/ВЫКЛ
1	Нажатием этой кнопки включается и выключается посудомоечная машина.
2	ИНДИКАТОРЫ ВЫБРАННОЙ ПРОГРАММЫ
2	Горящий индикатор указывает на выбранную программу и на наличие неисправности (см. «Устранение неисправностей»).
3	КНОПКА ВЫБОРА ПРОГРАММ ↵ РЕГУЛИРОВКА СМЯГЧИТЕЛЯ ВОДЫ
3	Позволяет выбирать необходимую программу мойки, а также регулировать смягчитель воды.
4	ИНДИКАТОР ВКЛЮЧЕННОЙ РЕГУЛИРОВКИ ЖЕСТКОСТИ ВОДЫ
4	Мигающий индикатор обозначает, что машина находится в режиме «регулировки жесткости воды».
5	ИНДИКАТОР ОТСУТСТВИЯ СОЛИ
5	Если имеется символ S , то горящий индикатор обозначает отсутствие восстанавливающей соли.
6	ИНДИКАТОР ОТСУТСТВИЯ ОПОЛАСКИВАТЕЛЯ
6	Горящий индикатор указывает на отсутствие ополаскивателя.
6	ФУНКЦИИ и ДИСПЛЕЙ (имеются только в некоторых моделях)



ИНФОРМАЦИОННЫЙ ДИСПЛЕЙ (имеется только на некоторых моделях)	Отображаемая информация
	
Остаточное время работы программы	
Задержка пуска: 1 – 24 часа	
Сообщение об ошибке: Err	

<< ФУНКЦИИ (6)>>

В этой части, в зависимости от модели, могут быть **информационный дисплей** и одна или несколько из следующих кнопок, которые обозначены символами и будут объяснены далее в руководстве.

Все функции, **кроме "Flexi Tabs"**, **отключаются** в конце цикла мойки. **Для отключения функции "Flexi Tabs" нажмите** кнопку (индикатор погаснет).



Flexi Tabs

Flexi Tabs

Эта функция предназначена для многофункциональных мощных средств в таблетках.



Hyclean

Hyclean

Гарантирует большее снижение количества бактерий, увеличивая время последнего горячего ополаскивания.



Flexi Zone

МОЙКА С распределенной ПОЛОВИННОЙ ЗАГРУЗКОЙ

Рекомендуется для небольшого количества посуды, уложенной в обеих корзинах.



Delay

ЗАДЕРЖКА ПРОГРАММЫ

Позволяет задержать начало выполнения программы на 9, 12, 24 часа.



EnerSave

ENERSAVE

Эта функция рекомендуется для экономии энергии.



ТАБЛИЦА ПРОГРАММ

В руководстве может содержаться таблица программ для нескольких моделей. Последовательность символов над таблицей позволяет определить программы, которые имеются в вашей посудомоечной машине.



ВКЛЮЧЕНИЕ, ВЫБОР ПРОГРАММЫ МОЙКИ И ЗАПУСК ПРОГРАММЫ

- нажмите кнопку **ВКЛ/ВЫКЛ (1)**, загорится **ИНДИКАТОР ПРОГРАММ (2)**;
- нажмите кнопку **ВЫБОРА ПРОГРАММ (3)** несколько раз, до тех пор, пока не загорится индикатор, соответствующий требуемой программе;
- выберите **необходимую функцию** (необязательно, зависит от моделей).
- закройте дверцу; приблизительно через **2"** запустится программа, во время выполнения будет мигать соответствующий **ИНДИКАТОР** (сигнализация выполняющейся программы).

ИНДИКАТОР ВЫПОЛНЯЕМОЙ ПРОГРАММЫ (только в некоторых моделях)

Во время выполнения программы под правым углом двери на пол проецируется мигающее световое пятно. В конце программы пятно выключается для снижения энергопотребления в режиме ожидания.

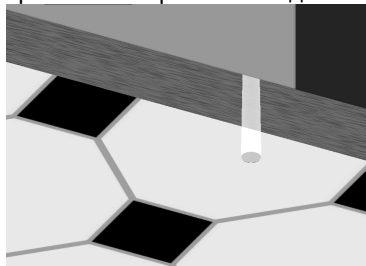
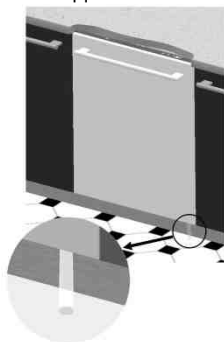




ТАБЛИЦА ПРОГРАММ



Eco



НОМЕР И СИМВОЛ ПРОГРАММЫ	ЗАГРУЗКА ПОСУДЫ И ПРИБОРОВ	ОПИСАНИЕ ПРОГРАММЫ	Продолжи-тельность	РАСХОД	
			МИНУТЫ (1)	ВОДА ЛИТРЫ	МИНУТЫ (1)
1 ЗАМАЧИВАНИЕ 	кухонная и столовая посуда, ожидающая завершения загрузки.	Предварительное мытье холодной водой	15	3,5	0,02
2 ХРУСТАЛЬ 	хрусталь, фарфор и смешанная посуда с легким загрязнением	Мытье при 45°C Холодное ополаскивание Полоскание при 70°C Сушка	65	9,5	1,1
3 БИО (*) Eco EN 50242	столовая посуда с нормальным загрязнением, даже с засохшими остатками пищи..	холодной водой (2) Мытье при 45°C Холодное ополаскивание (2) Полоскание при 65°C Сушка	**	**	**
4 ПОЛОВИННАЯ ЗАГРУЗКА 	Уменьшенная загрузка посуды с обычной степенью загрязнения, вымытая сразу после использования	холодной водой Мытье при 65°C Холодное ополаскивание Полоскание при 70°C Сушка	90	11	1,20
5 СУПЕР 	очень грязная кухонная и столовая посуда, даже с засохшими остатками пищи.	Горячая предварительная мойка Мытье при 70°C Холодное ополаскивание (3) Полоскание при 70°C Сушка	105	15,5	1,50

ВАЖНО: прочтите таблицу "ПРИМЕЧАНИЯ И ССЫЛКИ" на последующих страницах.



Если дверца машины открыта, или неплотно закрыта, то цикл мойки не запустится.



Модели с дополнительной функцией **ENERSAVE** EnerSave

3 БИО (*) Eco EN 50242	столовая посуда с нормальным загрязнением, даже с засохшими остатками пищи.	холодной водой Мытье при 45°C Холодное ополаскивание Полоскание при 55°C Сушка	**	**	**
-------------------------------------	-----------------------------------------------------------------------------	--------------------------------------------------------------------------------------------	----	----	----



ТАБЛИЦА ПРОГРАММ



Eco



НОМЕР И СИМВОЛ ПРОГРАММЫ	ЗАГРУЗКА ПОСУДЫ И ПРИБОРОВ	ОПИСАНИЕ ПРОГРАММЫ	Продолжи- тельность	РАСХОД	
			МИНУТЫ (1)	ВОДА ЛИТРЫ	МИНУТЫ (1)
1 ЗАМАЧИВАНИЕ 	кухонная и столовая посуда, ожидающая завершения загрузки.	Предварительное мытье холодной водой	9	5,0	0,02
2 БЫСТРАЯ 	столовая посуда с небольшим загрязнением, моющаяся сразу же после использования	Мытье при 38°C Полоскание при 50°C	27	6,5	0,70
3 БИО (*) Eco EN 50242	столовая посуда с нормальным загрязнением, даже с засохшими остатками пищи..	холодной водой (2) Мытье при 45°C Холодное ополаскивание (2) Полоскание при 65°C Сушка	**	**	**
4 НОРМАЛЬНАЯ 	столовая посуда с нормальным загрязнением, даже с засохшими остатками пищи.	Предварительное мытье холодной водой Мытье при 65°C Холодное ополаскивание Полоскание при 70°C Сушка	80	17	1,20
5 СУПЕР 	очень грязная кухонная и столовая посуда, даже с засохшими остатками пищи.	Предварительная мойка при 45°C Мытье при 70°C Холодное ополаскивание (3) Полоскание при 70°C Сушка	105	15,5	1,50

ВАЖНО: прочтите таблицу "ПРИМЕЧАНИЯ И ССЫЛКИ" на последующих страницах.



Если дверца машины открыта, или неплотно закрыта, то цикл мойки не запустится.



Модели с дополнительной функцией **ENERSAVE** EnerSave

3 БИО (*) Eco EN 50242	столовая посуда с нормальным загрязнением, даже с засохшими остатками пищи.	холодной водой Мытье при 45°C Холодное ополаскивание Полоскание при 55°C Сушка	**	**	**
-------------------------------------	-----------------------------------------------------------------------------	--------------------------------------------------------------------------------------------	----	----	----



ПРИМЕЧАНИЯ И ССЫЛКИ

Выполняйте замачивание только с частичной загрузкой. Эти функции не могут использоваться с программой замачивания . Функция ENERSAVE (при ее наличии) не может использоваться с замачиванием , с программой ultra clean (сверх-чистая) и со всеми программами, не предусматривающими фазу конечной сушки.	
*	Стандартная программа согласно норме EN 50242 . При ее наличии должна быть выбрана функция ENERSAVE (при ее наличии).
**	Смотри прилагающуюся инструкцию.
(1)	Потребление и продолжительность программ были измерены в соответствии с требованиями нормы EN 50242 . Значения могут измениться в зависимости от температуры воды на входе и окружающей среды, типа и количества посуды.
(2)	холодной водой/ Холодное ополаскивание только в некоторых моделях
(3)	1 или 2 холодных полоскания, в зависимости от модели.

ССЫЛКИ НА ENERGY LABEL для посудомоечной машины:

- Годовое энергопотребление основано на **280 стандартных циклах мойки**, используя холодную воду и режимы с низким энергетическим потреблением. Фактическое потребление зависит от конкретной эксплуатации прибора.
- Расход воды основан на **280 стандартных циклах мойки**. Фактический расход зависит от конкретной эксплуатации прибора.
- Данная информация относится к **СТАНДАРТНОЙ** программе по **EN 50242** (указанной в таблице программ), которая является самой эффективной с точки зрения совместного потребления электроэнергии и воды. Эта программа предназначена для посуды с нормальной степенью загрязнения.
- Класс эффективности сушки, определенной по шкале оценки от **“G”** (минимальная эффективность) до **“A”** (максимальная).

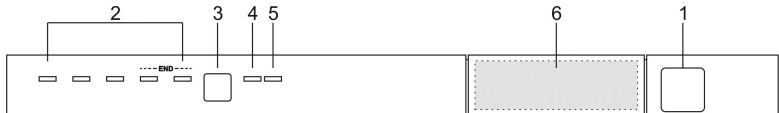
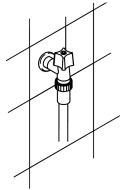


1.2 Программы мойки



Перед запуском программы мойки убедитесь, что:

- Водопроводный кран **открыт**.
- В **бачке** смягчителя воды **имеется восстановительная соль**.
- В **дозатор** было положено **необходимое количество моющего средства**.
- Корзины были **правильно загружены**.
- Разбрызгиватели **свободно и беспрепятственно вращаются**.
- Дверца посудомоечной машины **плотно закрыта**.



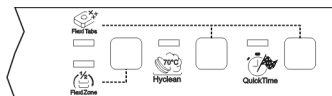
ВЫБОР ФУНКЦИЙ

Нажмите кнопку, соответствующую символу необходимой функции, индикатор загорится в знак подтверждения включения.

- **Нельзя** выбирать функции, когда выполняется **программа замачивания**.
- Все функции, **кроме "Flexi Tabs"** отключаются в конце цикла мойки. **Для отключения функции "Flexi Tabs" нажмите** кнопку (индикатор погаснет).
- Все функции, в том числе и **"Flexi Tabs"**, отключаются при **ОТМЕНЕ** начавшейся программы.

ДОПОЛНИТЕЛЬНЫЕ ФУНКЦИИ (только на некоторых моделях)

Они включаются **одновременным нажатием двух кнопок**, графически указанных на панели управления (напр., **"Flexi Tabs"** на рисунке).





ENERSAVE



EnerSave

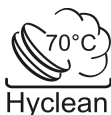
Позволяет дополнительно снизить потребление энергии благодаря автоматическому открытию дверцы для облегчения сушки в конце цикла мойки. Это гарантирует оптимальную сушку при более низких температурах ополаскивания и существенную экономию энергии. После открытия дверцы короткий звуковой сигнал сообщит о конце цикла мойки.

EnerSave включается **автоматически каждый раз**, когда выбирается цикл мойки (в программах, предусматривающих эту функцию, см. таблицу программ). Эту функцию можно отключить перед запуском программы.



Когда функция активна, **нельзя никоим образом препятствовать открытию дверцы**. Не ставьте в пространство перед дверцей, необходимое для ее открытия, никакие предметы.

Не закрывайте снова дверцу во время ее автоматического открытия, потому что это может повредить механизм. Перед тем, как закрыть дверцу, подождите, пока не уберутся толкатели.



NUCLEAN

Продлевает последнее горячее ополаскивание для дополнительного **снижения количества бактерий**. Если на данном этапе мойки температура в баке не сохраняется на постоянном уровне (напр., ввиду открытия дверцы или же отключения электропитания), индикатор функции и индикаторы программ (2) будут мигать, сообщая, что этот дополнительный этап мойки не выполнен. Это не сказывается на результатах мойки.



Flexi Zone

МОЙКА С распределенной ПОЛОВИННОЙ ЗАГРУЗКОЙ

Эта функция используется в тех случаях, когда необходимо мыть небольшое количество посуды, она позволяет экономить электроэнергию и снижает продолжительность программы. Посуду следует уложить в обе корзины, и в дозатор положить меньшее количество моющего средства по сравнению с количеством, используемым для полной загрузки.



Flexi Tabs

Flexi Tabs

Специально предназначена для мойки с комбинированными мощными средствами в **таблетках**, в которых содержатся также **соль и ополаскиватель** (3 в 1), или другие компоненты, такие как защитные вещества для стекла, ополаскиватели для стали и т.д. (4 в 1, 5 в 1...). Когда эта функция выбрана, соль и ополаскиватель не выпускаются, даже если они имеются в соответствующих емкостях. Если емкости пусты, то **индикаторы будут гореть**.

Ввиду разной скорости растворения, на коротких программах таблетки могут не полностью осуществлять свой моющий эффект, в результате чего могут обнаруживаться следы нерастворившегося моющего средства. Для коротких программ рекомендуется использовать порошковые моющие средства.

При отсутствии этой функции рекомендуется использование традиционных средств (моющее средство, соль и ополаскиватель по отдельности), так как при применении многофункциональных средств с традиционными циклами мойки могут возникнуть такие неприятности, как отложения белой патины, плохой результат сушки, остатки на посуде.

Более подробные сведения читайте на упаковке моющего средства.

ВАЖНО:

когда она больше не нужна, функцию необходимо **отключить** нажатием соответствующей **кнопки** (индикатор погаснет)



Эти средства **не подходят** для использования со **слишком "жесткой"** водой. Если жесткость воды настроена на значение более **Н3**, то, включая функцию, соответствующий индикатор мигает, указывая на неправильное использование: функция **будет все равно** работать, однако результаты мойки могут быть **не самыми лучшими**.





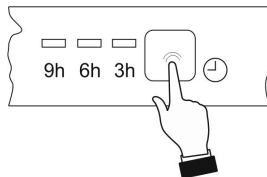
ЗАДЕРЖКА ЗАПУСКА ПРОГРАММЫ

Запуск программы мойки можно задержать на время **от 1 до 24 часов, в зависимости от моделей**, чтобы запрограммировать работу посудомоечной машины в наиболее удобное время (напр., ночью).

- Эту функцию **нельзя** выбрать, если **цикл мойки уже начался**.
- После закрытия дверцы посудомоечная машина выполнит предварительную мойку, после завершения которой начнется отсчет выбранная задержка запуска.

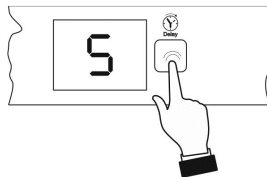
Модели без дисплея

Начало выполнения программы можно задержать на 3, 6 и 9 часов. Нажимая несколько раз на кнопку, можно выбрать нужную вам задержку (загорится соответствующий индикатор) или же отменить эту функцию (индикаторы выключены).



Модели с дисплеем

Нажимая несколько раз на кнопку, можно **выбрать необходимую задержку с шагом в один час**, которая будет отображаться на дисплее.



ОТМЕНА ВЫПОЛНЯЕМОЙ ПРОГРАММЫ

- Откройте дверцу, обращая внимание на возможные брызги воды;
- Нажмите и не отпускайте несколько секунд кнопку **ВЫБОРА ПРОГРАММ (3)** до одновременного включения индикаторов **4 и 5** (помечены надписью "end").



- Закройте дверцу.
- Примерно через 1 минуту посудомоечная машина перейдет на конец цикла.



ИЗМЕНЕНИЕ ПРОГРАММЫ

Чтобы изменить уже выполняющуюся программу, достаточно открыть дверцу и установить другую программу. После закрытия дверцы машина автоматически начнет выполнять новую программу.



ДЛЯ ЭКОНОМИИ ЭЛЕКТРОЭНЕРГИИ И ОХРАНЫ ПРИРОДЫ

- *Используйте посудомоечную машину всегда с полной загрузкой.*
- *Не мойте посуду в проточной воде.*
- *Используйте наиболее пригодную программу мойки для каждого типа загрузки.*
- *Не выполняйте предварительное ополаскивание.*
- *По мере возможности, подключите посудомоечную машину к горячему водопроводу с температурой до 60°C.*



ДЛЯ СНИЖЕНИЯ РАСХОДА МОЮЩЕГО СРЕДСТВА И ОХРАНЫ ПРИРОДЫ

Фосфаты, содержащиеся в моющем средстве для посуды, являются опасными с экологической точки зрения. Для предотвращения чрезмерного расхода моющего средства, а также потребления энергии, рекомендуется:

- **Отделить менее стойкую посуду** от более стойкой к агрессивным моющим средствам и высоким температурам;
- **Не насыпать/наливать** моющее средство непосредственно на посуду.

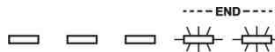


В случае необходимости открытия дверцы во время выполнения мойки, программа остановится, соответствующий индикатор продолжит мигать, и звуковой сигнал оповестит о том, что цикл не завершен. Необходимо подождать приблизительно **1 минуту** перед тем, как закрыть дверцу для возобновления программы. После закрытия дверцы программа запустится с того момента, когда она была прервана. Эту операцию следует выполнять **только при реальной необходимости**, так как она может вызвать нерегулярное выполнение программы.



ВЫКЛЮЧЕНИЕ

В конце программы посудомоечная машина подаст короткий звуковой сигнал, кроме того, начнут мигать **индикаторы**, относящиеся к программам № 4 и 5 (помечены надписью "end").



Чтобы выключить машину, следует открыть дверцу и нажать кнопку **ВКЛ/ВЫКЛ (1)**.



ЭКОНОМИЯ ЭНЕРГИИ

Спустя **5 минут бездействия** (цикл мойки завершен, прерван, был выбран, но не запущен) для снижения расхода энергии посудомоечная машина переходит в состояние **ожидания**.

В этом состоянии сигналы посудомоечной машины (при помощи индикаторов или дисплея в зависимости от моделей) отображаются более медленно (**1 вспышка** через каждые **5 секунд**).

ВНИМАНИЕ ПОСУДЫ

После завершения программы мойки подождите не менее **20 минут** перед тем, как вынуть посуду, чтобы она остыла. Чтобы предотвратить падение капель воды, оставшихся в верхней корзине, на посуду, находящуюся в нижней корзине, рекомендуется **вынуть посуду сначала из нижней корзины**, а потом из верхней.



2. Инструкции по применению

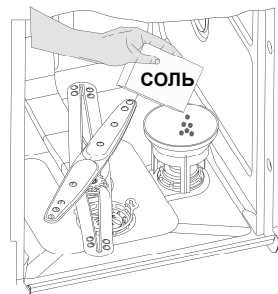
Выполнив правильную установку посудомоечной машины, подготовьте ее к работе, выполнив следующие операции:

- Отрегулируйте смягчитель воды;
- Загрузите восстанавливающую соль;
- Загрузите ополаскиватель и моющее средство.

2.1 Использование смягчителя воды



Эта посудомоечная машина оборудована автоматическим смягчителем воды, который, используя специальную восстанавливающую соль, отнимает у воды вещества, придающие ей жесткость, из-за которых образуются белесые пятна на сухой посуде. Данная посудомоечная машина выходит с завода с указателем жесткости на уровне 3 (средняя жесткость).



Если вы пользуетесь водой средней жесткости, емкость для соли следует пополнять примерно один раз на **20 циклов** мытья. Емкость для соли рассчитана примерно на **1,5 кг** соли в гранулах. Некоторые модели оборудованы пробкой с оптическим индикатором, содержащим в себе зеленый поплавок, который опускается по мере уменьшения концентрации соли в воде в емкости. Когда зеленый поплавок не виден, необходимо добавить соли. Емкость для соли находится на дне посудомоечной машины. После снятия нижней корзины отвинтите крышку контейнера против часовой стрелки и заполните емкость солью через входящую в комплект воронку. Перед тем, как завинтить крышку, уберите остатки соли около отверстия емкости.



- При первом использовании посудомоечной машины, помимо соли, необходимо залить в бачок также и **один литр воды**.
- После каждого заполнения бачка проверяйте, что **пробка была тщательно закрыта**. Смесь воды и моющего средства не должна проникать в бачок соли, так как это отрицательно скажется на работе восстановительной системы. В этом случае гарантия недействительна.
- Используйте **лишь только** восстанавливающую соль для бытовых посудомоечных машин. Если используется соль в таблетках, **не заполняйте полностью** бачок.



- **Не пользуйтесь пищевой солью**, так как она содержит нерастворимые вещества, которые с течением времени могут отрицательно сказаться на работе смягчителя воды.
- Загружайте соль **до запуска программы мойки**. В этом случае избыток соляного раствора сразу же будет смыт водой, а продолжительное присутствие соленой воды в коробе машины может привести к появлению **коррозии**.

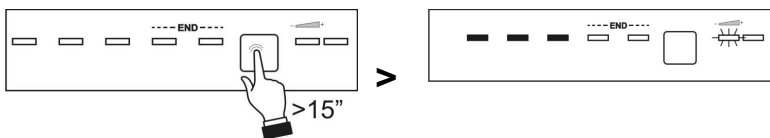


Будьте внимательны, чтобы не перепутать упаковки соли и моющего средства. Загрузка моющего средства в бачок для соли **повредит** смягчитель воды.

РЕГУЛИРОВКА СМЯГЧИТЕЛЯ ВОДЫ

Данная посудомоечная машина оборудована устройством, позволяющим изменять регулировку смягчителя в зависимости от жесткости водопроводной воды. Регулировка осуществляется при помощи **КНОПКИ ВЫБОРА ПРОГРАММ (3)**.

- удерживайте нажатой кнопку более 15 секунд, **ИНДИКАТОР РЕГУЛИРОВКИ ЖЕСТКОСТИ ВОДЫ (4)** мигает, в то время как **ИНДИКАТОРЫ ВЫБРАННОЙ ПРОГРАММЫ (2)** обозначают введенную регулировку.
- Одиночные нажатия на кнопку изменяют выбор в соответствии с последовательностью, указанной в следующей таблице:



После выполненной регулировки или отображения настройки достаточно не нажимать кнопку несколько секунд, после чего посудомоечная машина автоматически вернется в обычное состояние, выйдя из режима регулировки.



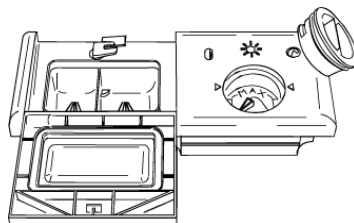
ТАБЛИЦА ЖЕСТКОСТИ ВОДЫ

Немецкие градусы (°dH)	Французские градусы (°dF)	РЕГУЛИРОВКА	
0 - 6	0 - 11	Все индикаторы выключены	
7 - 10	12 - 18	Один индикатор горит	
11 - 15	19 - 27	Два индикатора горят	
16 - 21	28 - 37	Три индикатора горят	
22 - 28	38 - 50	Четыре индикатора горят	
29 - 35	51 - 62	Пять индикаторов горят	
36 - 50	63 - 90	Два индикатора горят	

Запросите сведения, касающиеся степени жесткости воды, в водоснабжающей организации.

2.2 Использование дозатора ополаскивателя и мощного средства

Дозаторы мощного средства и ополаскивателя находятся на внутренней стороне дверцы: слева - дозатор **мощного средства**, справа - **ополаскивателя**.

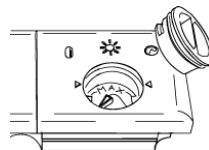


Исключая программу **ЗАМАЧИВАНИЯ**, перед каждой мойкой в дозатор **мощного средства** необходимо насыпать/налить необходимое количество. Ополаскиватель следует добавлять лишь только по мере необходимости.



ДОБАВЛЕНИЕ ОПОЛАСКИВАТЕЛЯ

Ополаскиватель ускоряет сушку посуды и предотвращает образование пятен и отложений водного камня. Он добавляется в воду автоматически, во время последнего ополаскивания.



Для того, чтобы добавить ополаскиватель:

- Откройте дверцу.
- Поверните крышку емкости на $\frac{1}{4}$ оборота против часовой стрелки и снимите ее.
- Залейте ополаскиватель до заполнения емкости (около 140 мл $\bar{3}$). Оптический индикатор рядом с пробкой должен полностью потемнеть. Добавьте ополаскиватель, когда оптический индикатор посветлеет или же загорится сигнальный индикатор отсутствия ополаскивателя.
- Установите крышку на место и поверните ее по часовой стрелке.
- Сотрите тряпочкой вытекший ополаскиватель, так как он может привести к образованию пены.

РЕГУЛИРОВКА ДОЗИРОВКИ ОПОЛАСКИВАТЕЛЯ

Посудомоечная машина выходит с завода с регулировкой на среднее значение. Тем не менее, можно отрегулировать дозировку, поворачивая селектор на дозаторе в необходимое положение. Доза ополаскивателя будет пропорциональна положению селектора.

- Для доступа к регулировке дозировки необходимо повернуть пробку емкости на $\frac{1}{4}$ оборота против часовой стрелки и вынуть ее.
- Затем поверните селектор дозировки в нужное положение.
- Установите пробку на место, поворачивая ее по часовой стрелке.

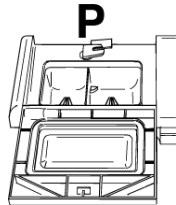
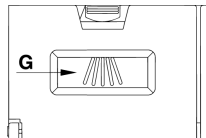
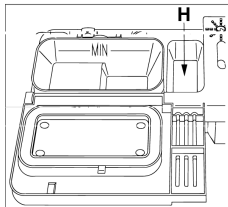


- Дозу ополаскивателя следует **увеличить**, если вымытая посуда будет матовой или же будет иметь пятна в форме кругов.
- Если же посуда будет липкой или же будет иметь беловатые разводы, то следует **уменьшить** дозу ополаскивателя.



ДОБАВЛЕНИЕ МОЮЩЕГО СРЕДСТВА

Чтобы открыть крышку дозатора для моющего средства, слегка нажмите на кнопку **Р**. Добавьте в емкость моющее средство, аккуратно закройте крышку. Емкость автоматически откроется во время мойки.



- Когда выбирается программа с горячей предварительной мойкой (см. таблицу программ), то насыпьте/налейте дополнительное количество моющего средства в отсек **G/H** (в зависимости от моделей).
 - Используйте **только** те моющие средства, которые специально предназначены для посудомоечных машин. Для достижения оптимальных результатов мытья используйте высококачественные средства.
 - Моющие вещества должны храниться в сухом месте для предотвращения образования комков, которые могут отрицательно повлиять на результаты мытья. После открытия постарайтесь не хранить моющее средство слишком долго, так как со временем оно теряет свою эффективность.
 - Не используйте средства, предназначенные для ручного мытья посуды, так как они образуют много пены и могут отрицательно повлиять на работу посудомоечной машины.
 - Добавляйте оптимальное количество моющего средства. Если вы использовали недостаточное количество моющего средства, то загрязнения будут не полностью устранены, если же слишком много моющего средства, то это не улучшит качества мытья, а вызовет загрязнение окружающей среды.
 - На рынке представлены различные жидкие и порошковые моющие средства, которые имеют различный химический состав и могут содержать **фосфаты**, другие средства могут не иметь их, но содержат **натуральные энзимы**.
 - Моющие средства, содержащие **фосфаты**, наиболее эффективно устраняют жиры и крахмал **при температурах выше 60°C**.
 - **Энзимные** моющие средства эффективны даже при низких температурах (**от 40 до 55°C**) и более биоразлагаемы. Эти моющие средства позволяют достичь при невысоких температурах такие же результаты, что и при температуре **65°C**.
- В целях защиты окружающей среды рекомендуем использовать моющие средства, **не содержащие фосфатов и соединений хлора**.



Если вы добавите моющее средство, даже жидкое, в дозатор ополаскивателя, то посудомоечная машина может выйти из строя.

2.3 Общие положения и рекомендации по безопасности



Перед первым использованием вашей посудомоечной машины обязательно внимательно ознакомьтесь с нижеприведенными рекомендациями относительно типа посуды и способа ее загрузки.

Как правило, нет серьезных ограничений касательно типа посуды, но в отдельных случаях следует принимать во внимание характеристики посуды.

До начала загрузки посуды в корзины важно выполнить следующее:

- устранить крупные остатки пищи, такие как кости, рыбные косточки и т. п., которые могут не только засорить фильтр, но и повредить насос;
- замочить кастрюли или сковороды, в которых осталась присохшая или пригоревшая пища, чтобы она легче отходила. Затем загрузите посуду в НИЖНЮЮ КОРЗИНУ.

Не требуется предварительно мыть посуду под проточной водой до загрузки ее в корзины, так как это приводит лишь к ненужным тратам воды.

Правильная загрузка посуды необходима для достижения оптимальных результатов мытья.

**ВНИМАНИЕ!**

- Убедитесь, что посуда правильно установлена, не может перевернуться и не мешает вращению разбрызгивателей во время мытья.
- Не загружайте слишком маленькие предметы в корзину, так как они могут упасть и заблокировать работу разбрызгивателей или насоса.
- Чашки, маленькие миски, стаканы и кастрюли всегда устанавливайте дном вверх. Чтобы вода могла стечь из небольших углублений на поверхности посуды, устанавливайте ее немного наклонив.
- Не ставьте посуду или приборы один на другой или так, чтобы они перекрывали друг друга.
- Не ставьте стаканы слишком близко друг к другу, так как они могут повредиться при соприкосновении или же после мытья на них могут остаться пятна.

Убедитесь, что посуда предназначена для мытья в посудомоечной машине!

Посуда не предназначенная для мытья в посудомоечной машине:

- **Деревянная кухонная и столовая посуда:** высокие температуры мытья могут повредить такую посуду.
- **Посуда ручной работы:** очень редко подходит для мытья в посудомоечной машине. Относительно высокая температура и средства для мытья могут повредить ее.
- **Пластмассовая посуда:** термостойкую пластмассовую посуду можно мыть в верхней корзине.
- **Посуда из меди, олова, цинка, латуни:** могут появиться пятна.
- **Алюминиевая посуда:** посуда из анодированного алюминия может потерять цвет.
- **Серебряная посуда:** может покрыться пятнами.
- **Стекло и хрусталь:** в основном допускается мытье данного вида посуды в посудомоечной машине. Однако отдельные виды стекла и хрусталя могут потускнеть и потерять блеск после неоднократного мытья. Для данных предметов мы рекомендуем использовать программу самого бережного мытья.
- **Посуда с декором:** как правило, она устойчива к мытью в посудомоечной машине. Однако краски могут побледнеть при частом мытье. Если вы сомневаетесь в устойчивости красок, то проверьте это можно следующим образом: в течение месяца постоянно мойте небольшое количество предметов посуды.

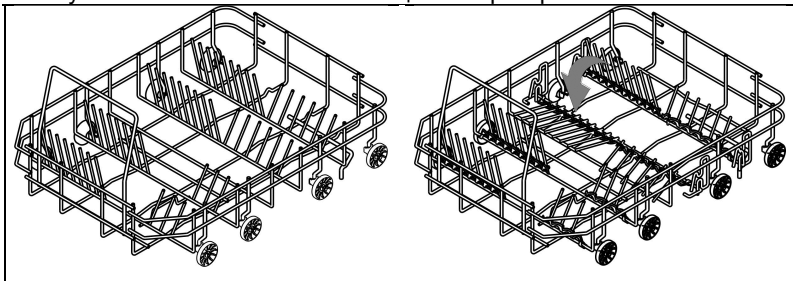


2.4 Использование корзин

Посудомоечная машина может вместить стандартный столовый комплект на **10 персон**, включая сервировочную посуду.

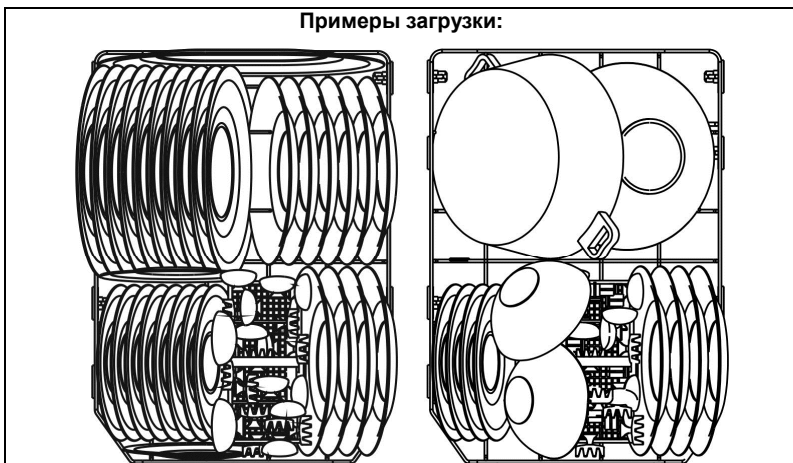
НИЖНЯЯ КОРЗИНА

Она предназначена для сильно загрязненной посуды. Возможны различные комбинации загрузки посуды, но она должна лежать так, чтобы струя воды из нижнего разбрызгивателя беспрепятственно попадала на загрязненные поверхности. В некоторых моделях нижняя корзина оборудована опорами, которые можно опустить для наилучшего использования имеющегося пространства.



ЗАГРУЗКА НИЖНЕЙ КОРЗИНЫ

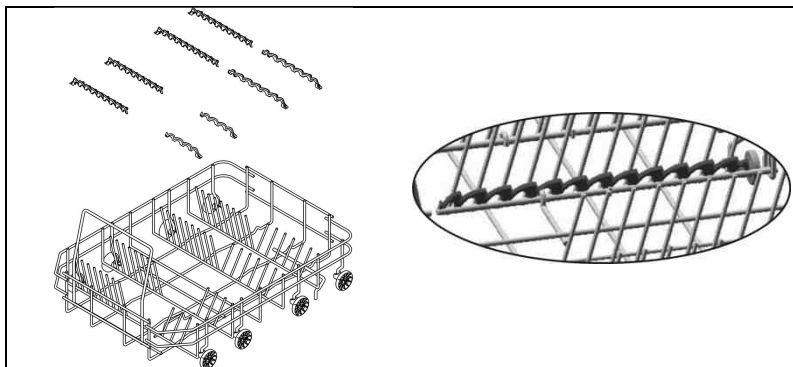
Аккуратно установите мелкие, глубокие и десертные тарелки вертикально. Кастриули, сковороды и крышки поверните дном вверх. Глубокие тарелки и десертные следует устанавливать, оставляя между посудой немного места.





ПОСТАВКИ ЗА КОШ ОТДОЛУ

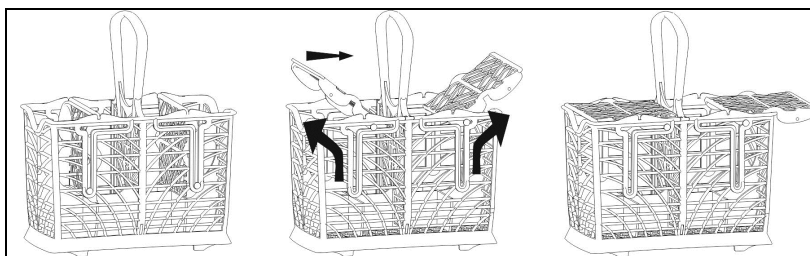
Някои модели са оборудвани с поставки за кош отдолу. Това подобрява процеса на сушене на чиниите. Поставките се доставят в чантата с аксесоари; за да ги използвате, просто ги монтирайте на място, както е показано.



КОНТЕЙНЕР ДЛЯ СТОЛОВЫХ ПРИБОРОВ

Столовые приборы следует укладывать в корзину равномерно, ручкой вниз, но будьте осторожны: не поранитесь об острые лезвия ножей. Корзина подходит для всех видов столовых приборов, кроме слишком длинных, которые могут создавать помехи в работе верхнего разбрызгивателя. Половники, деревянные ложки, кухонные ножи и т. п. можно класть в верхнюю корзину только в том случае, если **концы ножей не выходят за пределы корзины**.

Корзина для столовых приборов оборудована специальными **независимыми откидными держателями**, которые помогают оптимально использовать имеющееся пространство.

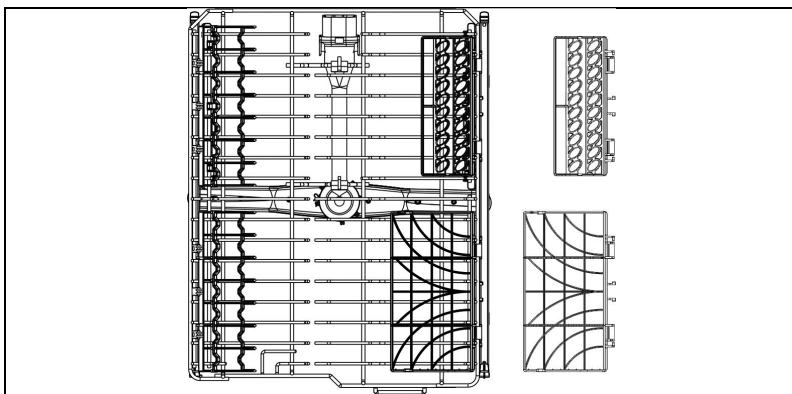




ВЕРХНЯЯ КОРЗИНА

Верхняя корзина предназначена прежде всего для посуды маленького и среднего размеров, такой как стаканы, маленькие тарелки, кофейные и чайные чашки, мелкие миски и пластиковая посуда, устойчивая к высокой температуре. Если верхняя корзина находится в нижнем положении, в ней могут быть установлены не сильно загрязненные сервировочные тарелки.

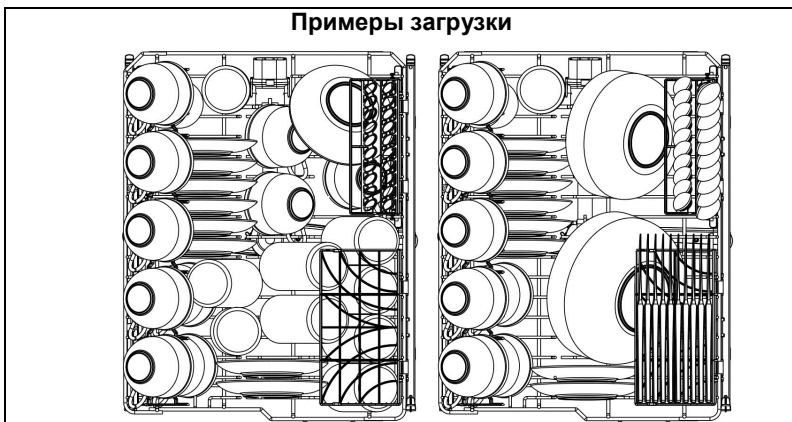
Корзина оборудована двумя откидными держателями столовых приборов, которые можно открыть или закрыть, в зависимости от необходимости. См. рисунок ниже.



ЗАГРУЗКА ВЕРХНЕЙ КОРЗИНЫ

Загрузите тарелки вогнутой стороной вперед, чашки и полая посуда всегда должны загружаться вверх дном. В левую часть корзины можно загружать посуду (чашки, стаканы) – на двух уровнях. В правую часть можно уложить тарелки и блюда, вставляя их в специальные держатели.

Примеры загрузки



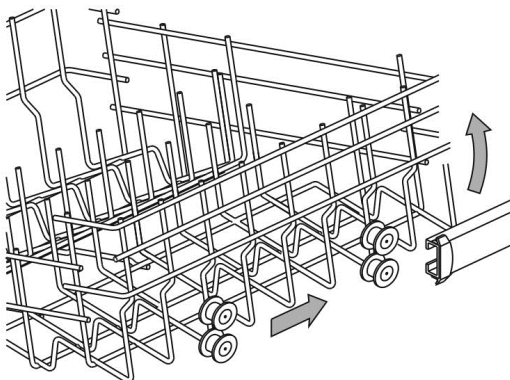
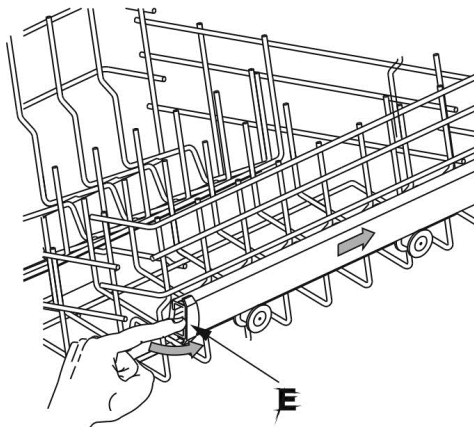


РЕГУЛИРОВКА ВЕРХНЕЙ КОРЗИНЫ

Верхнюю корзину можно регулировать по высоте, в зависимости от необходимости и в зависимости от размера посуды в нижней корзине.

Система регулировки с выдвиганием:

- поверните фиксатор **Е** на обеих левой и правой направляющей на 90° ,
- выньте корзину,
- приподнимите корзину и вставьте нижние колесики в направляющие,
- верните фиксаторы **Е** в исходное положение.





3. Чистка и уход



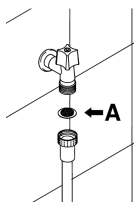
Перед выполнением обслуживания прибора выньте вилку или же отключите питание при помощи всеполюсного выключателя.

3.1 Общие предупреждения и рекомендации

Не пользуйтесь кислотными или абразивными чистящими средствами!

Наружные поверхности посудомоечной машины и внутренняя сторона дверцы необходимо регулярно чистить мягкой влажной тканью с добавлением обычного моющего средства, подходящего для чистки окрашенных поверхностей.

Уплотнители дверцы можно мыть влажной губкой. Периодически (один-два раза в год) рекомендуется очищать бак и уплотнители водой и мягкой тряпкой для удаления любых возможных осадков.



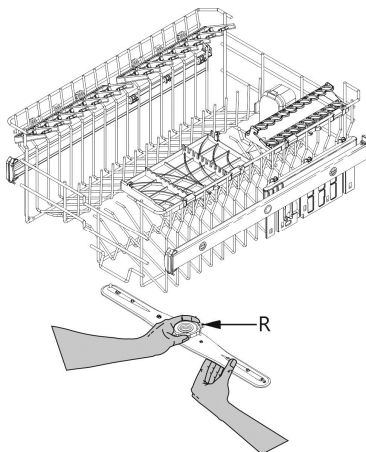
ЧИСТКА ВХОДНОГО ФИЛЬТРА

Входной фильтр **A**, расположенный на выходе крана, следует регулярно очищать. Перекройте воду и отвинтите конец шланга, снимите фильтр **A** и аккуратно промойте его в проточной воде. Затем снова установите фильтр **A** и тщательно привинтите шланг к водопроводному крану.

ЧИСТКА РАЗБРЫЗГИВАТЕЛЕЙ

Снять разбрызгиватели очень просто. Необходимо периодически очищать форсунки для предотвращения возможных засорений. Тщательно промойте их в проточной воде, а затем аккуратно установите их на место, **проверяя, что разбрызгиватели вращаются свободно и без помех.**

Чтобы снять **верхний** разбрызгиватель, отверните запорное кольцо **R**.





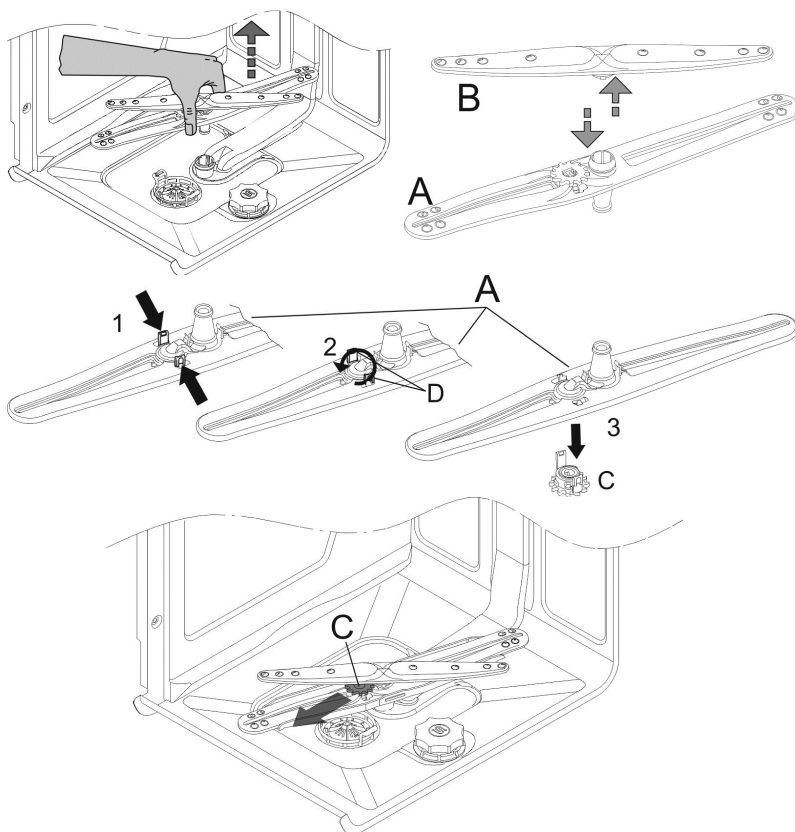
ЧИСТКА НИЖНЕГО КАЧАЮЩЕГОСЯ РАЗБРЫЗГИВАТЕЛЯ

- Возьмите узел нижнего разбрызгивателя и потяните его вверх, чтобы отсоединить.
- Отсоедините качающийся элемент **A** от разбрызгивателя **B**.
- Переверните качающийся элемент **A**, чтобы отсоединить зубчатое колесо **C**, нажав и повернув против часовой стрелки зубцы **D**.
- Снимите зубчатое колесо **C** и промойте все компоненты под проточной водой.

Соберите узел разбрызгивателя, выполняя операции в обратной последовательности.

Внимание: Зубчатое колесо **C** имеет лишь одно установочное положение, зубцы **D** должны быть правильно зацеплены.

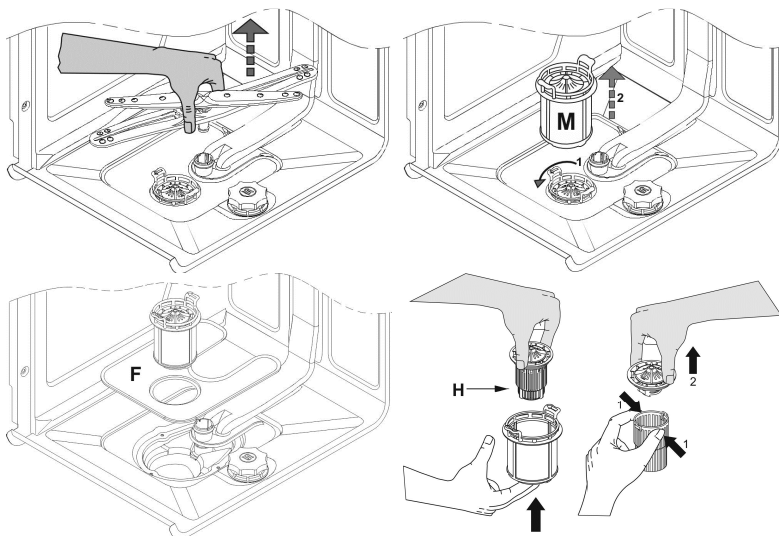
Установите узел, разместив шестерню **C** в сторону дверцы посудомоечной машины.





ЧИСТКА СИСТЕМЫ ФИЛЬТРОВ

- Центральный фильтр необходимо регулярно очищать. Для того чтобы снять фильтр, необходимо взяться за узел разбрызгивателя, а затем потянуть вверх;
- Поверните микрофильтр **М** против часовой стрелки, чтобы отсоединить и извлечь его, затем поднимите фильтр из нержавеющей стали **F**;
- Затем следует вытолкнуть снизу центральный фильтр **Н** из микрофильтра;
- После этого разберите пластиковый фильтр, состоящий из двух частей, слегка нажав в местах, указанных стрелками.
- Извлеките центральную часть вверх.





ПРЕДУПРЕЖДЕНИЯ И РЕКОМЕНДАЦИИ ПО ПРАВИЛЬНОМУ УХОДУ

- Фильтры следует промывать в **проточной воде жесткой щеткой**.
- Снимая фильтр, **обратите внимание на то**, чтобы на нем не было остатков пищи. Если эти остатки упадут в водосборный стакан, то они могут заблокировать некоторые гидравлические компоненты, или засорить форсунки разбрызгивателей.
- Необходимо **очищать фильтры тщательно**, выполняя приведенные выше указания: Посудомоечная машина не может работать, если фильтры засорены.
- **Осторожно установите фильтры** в их гнездо, чтобы не повредить насос.

ЕСЛИ ПОСУДОМОЕЧНАЯ МАШИНА ДОЛГО БЕЗДЕЙСТВУЕТ:

- Выполните **два раза подряд** программу замачивания.
- **Выньте вилку** из сетевой розетки.
- Слегка **приоткройте дверцу**, чтобы предотвратить образование неприятных запахов в баке машины.
- **Наполните дозатор ополаскивателем**, чтобы выполнить цикл ополаскивания.
- **Закройте водопроводный кран**.

ПЕРЕД ВОЗОБНОВЛЕНИЕМ ИСПОЛЬЗОВАНИЯ ПОСУДОМОЕЧНОЙ МАШИНЫ ПОСЛЕ ПРОДОЛЖИТЕЛЬНОГО ПРОСТОЯ:

- Убедитесь, что в трубе **не отложился осадок или ржавчина**, в этом случае сливайте воду из водопроводного крана в течение нескольких минут.
- **Вставьте вилку** в сетевую розетку.
- **Подключите наливной шланг воды и откройте водопроводный кран**.

УСТРАНЕНИЕ НЕБОЛЬШИХ НЕИСПРАВНОСТЕЙ

В некоторых случаях можно самостоятельно устранить некоторые небольшие неисправности, руководствуясь следующими инструкциями:

Если программа не запускается, то убедитесь, что:

- посудомоечная машина подключена к электрической сети;
- снабжение электроэнергией не было прекращено;
- водопроводный кран открыт;
- дверца посудомоечной машины была правильно закрыта.

Если в посудомоечной машине остается вода, убедитесь, что:

- сливной шланг не перегнут;
- сливной сифон не засорен;
- фильтры посудомоечной машины не засорены.



Если посуда плохо моется, убедитесь, что:

- было использовано необходимое количество моющего средства;
- в специальной бачке имеется восстанавливающая соль;
- посуда была правильно уложена;
- выбранная программа соответствует типу и степени загрязнения посуды;
- все фильтры очищены и правильно вставлены в свои гнезда;
- отверстия для выхода воды из разбрызгивателей не засорены;
- какой-либо предмет не блокирует вращение разбрызгивателей.

Если посуда не сохнет или остается матовой, убедитесь, что:

- в специальной емкости имеется ополаскиватель;
- регулировка подачи ополаскивателя - правильная;
- используемое моющее средство - хорошего качества и не утратило свои характеристики (напр., ввиду неправильного хранения, в открытой упаковке).

Если на посуде имеются разводы, пятна и т.д., убедитесь, что:

- регулировка дозировки ополаскивателя не слишком сильная.

Если в баке имеются следы ржавчины:

- бак выполнен из коррозионностойкой стали, поэтому, пятна ржавчины обусловлены внешними причинами (кусочки ржавчины, поступающие из водопроводных труб, от посуды, столовых приборов и т.д.). Для устранения этих пятен в продаже имеются специальные средства.
- Убедитесь, что вы используете необходимое количество моющего средства. Некоторые моющие средства могут быть более коррозионными, чем другие.
- Убедитесь, что пробка бачка для соли плотно закрыта, а регулировка устройства смягчения воды выполнена правильно.



Если же после выполнения приведенных выше инструкций неисправности в работе не были устранены, необходимо обратиться в ближайший официальный сервисный центр.

ВНИМАНИЕ: работы, выполненные на машине силами неуполномоченного персонала, не покрываются гарантией и оплачиваются пользователем.



4. Исправление неисправностей в работе

Посудомоечная машина может сигнализировать о наличии некоторых неисправностей посредством одновременного загорания нескольких индикаторов, что обозначает возникновение следующих проблем:

СИГНАЛ НЕИСПРАВНОСТИ		СПОСОБ УСТРАНЕНИЯ
E1		<p>Неисправность aquastop Сработала защитная система от разлива воды (только для оборудованных ею моделей). Срабатывает в случае утечек воды. Необходимо обращаться в сервисную службу.</p>
E2		<p>Защитный уровень Сработала система, ограничивающая уровень воды в посудомоечной машине. Остановите выполняющуюся программу, выключите посудомоечную машину. Включите и перепрограммируйте посудомоечную машину, запустите цикл мойки. Если неисправность не устранилась, обратитесь в сервисную службу.</p>
E3		<p>Неисправность системы нагрева воды Нагрев воды не выполняется или выполняется неправильно. Снова выполните программу мойки. Если неисправность не устранилась, обратитесь в сервисную службу.</p>
E4		<p>Неисправность системы определения температуры воды Остановите выполняющуюся программу, выключите посудомоечную машину. Включите и перепрограммируйте посудомоечную машину, запустите цикл мойки. Если неисправность не устранилась, обратитесь в сервисную службу.</p>
E5		<p>Неисправность в наливе воды Налив воды не выполняется или выполняется неправильно. Убедитесь, что гидравлические подключения правильные, что наливной кран воды открыт, и что фильтр на засорен. Если неисправность не устранилась, обратитесь в сервисную службу.</p>
E6		<p>Неисправность в сливе воды Слив воды не выполняется или неправильно выполняется. Проверьте, что сливная труба не перегнута и не зажата, и что сифон или фильтры не засорены. Если неисправность не устранилась, обратитесь в сервисную службу.</p>



СИГНАЛ НЕИСПРАВНОСТИ		СПОСОБ УСТРАНЕНИЯ
E7		Неисправность турбины (только для оборудованных ею моделей) Неточно измеряется количество налитой воды. Остановите выполняющуюся программу, выключите посудомоечную машину. Включите и перепрограммируйте посудомоечную машину, запустите цикл мойки. Если неисправность не устранилась, обратитесь в сервисную службу.
E8		Неисправная работа системы поочередной мойки Остановите выполняющуюся программу, выключите посудомоечную машину. Включите и перепрограммируйте посудомоечную машину, запустите цикл мойки. Если неисправность не устранилась, обратитесь в сервисную службу.
E9		Неисправная работа системы налива воды Необходимо обратиться в сервисную службу.

Индикатор выключен
 Индикатор включен
 Индикатор мигает

При возникновении аварийной ситуации машина останавливает выполняющуюся программу и оповещает о неисправности.

- Аварийные сигналы **E1, E2, E3, E4, E8, E9** вызывают немедленное завершение выполняющейся программы.
- Аварийные сигналы **E5, E6** прекращают выполняющуюся программу, и, после устранения причины их возникновения, выполнение программы возобновляется.
- Аварийный сигнал **E7** отображается в конце цикла, который, тем не менее, доводится до конца, так как аварийный сигнал не влияет на работу посудомоечной машины.

Для сброса аварийного сигнала необходимо:

- открыть или закрыть дверцу или выключить и снова включить машину. После этого можно перепрограммировать посудомоечную машину.



Если неисправность не устраняется, необходимо обратиться в официальный сервисный центр.

**ТЕХНИЧЕСКИЕ ДАННЫЕ**

Ширина	497 ÷ 499 мм
Глубина, измеренная по внешней кромке панели управления	550 мм
Высота	от 820 мм до 890 мм
Емкость	10 стандартных комплектов посуды
Давление водопроводной воды	мин. 0,05 - макс. 0,9 МПа (мин. 0,5 – макс. 9 бар)
Электрические характеристики	См табличку с характеристиками