

- Увімкніть чайник, натиснувши кнопку вкм./вимк. (5). При цьому займеться світловий індикатор (6), що свідчить про те, що йде процес кип'ятіння води.
- Прилад автоматично вимкнеться, як тільки вода закипить; від'єднайте чайник від мережі. За бажанням ви можете вимкнути чайник вручну до завершення процесу кип'ятіння за допомогою кнопки вкм./вимк. (5).

ДОГЛЯД І ЧИЩЕННЯ

- Перед чищенням чи зберіганням від'єднайте чайник від мережі та дочекайтеся його повного охолодження.
- Для того щоб очистити фільтр (3) зніміть його та промийте із зовнішнього боку під струменем води. Фільтр необхідно промивати незалежно від того, чи є на ньому осад накипу чи немає.
- Помийте внутрішню частину чайника теплою мильною водою, ретельно прополощіть та витріть насухо. За наявності накипу, стороннього запаху чи при першому використанні заповніть чайник до максимальної позначки оцтовим розчином (1 частина 9% оцту на 20 частин води), дайте відстоятися протягом години. Після цього промийте чайник проточною водою, закип'ятіть у ньому воду та вилийте її.

ПРАВИЛА БЕЗПЕКИ

- Під час експлуатації приладу завжди дотримуйтеся наступних правил безпеки:
- Щоб уникнути ураження електричним струмом **не занурюйте прилад, вилку або електричний шнур у воду або іншу рідину**. При попаданні води на прилад негайно вимкніть його з мережі. Не користуйтеся приладом, що вдав у воду. Віднесіть його до уповноваженого сервісного центру.
 - Не допускайте дітей до роботи із приладом без нагляду дорослих.
 - Якщо штепсельна вилка приладу не співпадає за конструкцією з Вашою розеткою, зверніться по допомогу до фахівця.
 - Застосування різних перехідників може призвести до поломки приладу й припиненню дії гарантійних зобов'язань.
 - Не залишайте ввімкнений у мережу прилад без нагляду.
 - Вимикайте прилад з мережі перед переміщенням з одного місця на інше й перед чищенням і зберіганням.
 - Ніколи не тягніть за шнур при вимкненні приладу з мережі; візьміться за штепсельну вилку й витягніть її з розетки.
 - Не користуйтеся приладом з ушкодженим електричним шнуром або штепсельною вилкою. Заміна електричного шнура й штепсельної вилки повинна виконуватися тільки в уповноваженому сервісному центрі.
 - Всі ремонтні роботи повинні виконуватися тільки в уповноваженому сервісному центрі.
 - Не користуйтеся приладом у зонах, де в повітрі можуть знаходитися суміші горючих газів, пари легкозаймистої рідини або в зонах, де в повітрі можуть знаходитися займистий пил або волокна.
 - Цей прилад призначений тільки для домашнього використання.
 - Не користуйтеся приладом, що має механічні ушкодження (вм'ятини, тріщини тощо), перевірте його працездатність у найближчому уповноваженому сервісному центрі.
 - Прилад необхідно вимкати до розетки, що має контакт захисного заземлення (обнуління).
 - Перед вмиканням чайника переконайтесь, що рівень води знаходиться не вище максимальної позначки на шкалі рівня води. Не наливайте в чайник забагато води, інакше вона може вихлюпуватися при кипінні. Пам'ятайте, що мінімальна кількість води в чайнику - не менше позначки оцінки на шкалі рівня води.
 - Для уникнення опіків гарячою парою завжди щільно закривайте кришку перед тим, як відключити чайник. Уникайте контакту з гарячою парою. **УВАГА! Ніколи не відкривайте кришку чайника безпосередньо до чи після закипання.**
 - Після використання приладу підставка чайника може бути вологою. Це нормальна умова роботи, обумовлена виходом конденсата пари, що використовується для автоматичного відключення чайника.
 - Не нахиляйте наповнений чайник назад, бо вода може вилитися через отвір для пари. Якщо це сталося, чайник необхідно витерти перед вмиканням.

УТИЛІЗАЦІЯ

Електрообутовий прилад має бути утилізований з найменшою шкодою для навколишнього середовища та згідно з правилами утилізації відходів у Вашому регіоні.

Призначення приладу: електричний чайник із закритим нагрівним елементом, призначений для кип'ятіння води від мережі змінного струму.

Технічні параметри: 220–240 В, ~50Гц, 1850–2200Вт.

Об'єм: 1,7 л.

Виробник на свій розсуд і без додаткових повідомлень може міняти комплектацію, зовнішній вигляд, країну виробництва і технічні характеристики моделі. Перевіряйте у момент отримання товару.

Основний імпортер товару Binatone™ у Росії: ЗАТ «Інтерурл Продактс». Адреса: 123007, м. Москва, 2-й Хорошевський проїзд, буд. 7, корп. 1.

Виробник: Binatone Industries Ltd, Great Britain, U.K., 1 Highbridge Wharf, Greenwich, London, SE 10 9PS (Бінатон Індастріз Лтд, Великобританія).

Виготовлено у КНР для Binatone Industries Ltd, Великобританія.

Термін придатності: 3 роки від дня купівлі.



MEJ-3070 Електр шайнегі

Пайдаланбас бұрын «КҮТІП ҰСТАУ ЖӘНЕ ТАЗАЛАУ» бөлімімен танысып шығыңыз.

KZ

ПАЙДАЛАНУ ЖӨНІНДЕГІ НҮСҚАУЛЫҚ

- Тұғыры (7) бар шайнекті (1) құрғақ тегіс бетке қойыңыз.
- Шайнекті тұғырынан (7) алыңыз, қақпаты (2) дөңес жерінен ұстап ашыңыз және шайнекті сумен толтырыңыз.
- Су деңгейінің су деңгейі шәкіліндегі ең жоғары және ең төмен белгілері арасында тұрғанына көз жеткізіңіз (4). Бос шайнекті қоспаңыз.
- «Қосу/сөндіру» батырмасын (5) басу арқылы шайнекті қосыңыз. Бұл кезде суды қайнату процесінің жүріп жатқандығын білдіретін жарық индикаторы (6) жаңады.
- Су қайнаған кезде құрал автоматты түрде сөнеді. Шайнекті қалаған кезіңізде «қосу/сөндіру» батырмасын басу арқылы қайнату процесі аяқталғанға дейін қолмен сөндіре аласыз (5).

КҮТІП ҰСТАУ ЖӘНЕ ТАЗАЛАУ

- Тазалау немесе сақтауға қою алдында шайнекті желіден ажыратып, оны толық суытып алыңыз.
- Сузгісін тазалау үшін (3), оны шешіп алып сыртқы жағынан су ағынының астында ұстап, жуыңыз. Сузгіні онда қақ пайда болмаса да жуып тұру қажет.
- Құралды оның бөлшектері толық құрғағаннан кейін ғана құрастырыңыз. Қақ, бөгде иіс болған жағдайда немесе алғаш рет қолданбас бұрын, шайнекке ең жоғарғы белгіге дейін сірке су ерітіндісін (9% сірке судың 1 бөлігін судың 20 бөлігіне) құйыңыз, бір сағатқа қойып қойыңыз. Осыдан кейін шайнекті ағын сумен жуыңыз, су құйып қайнатыңыз және төгіп тастаңыз.

ҚАУІПСІЗДІК ШАРАЛАРЫ

Аспапты пайдалану кезінде әрқашан мынадай сақтық шараларын ұстаныңыз:

- ▶ Електр тоғынан зақым алудың алдын алу үшін аспапты, ашасын немесе электр шнурын суға немесе басқа да сұйықтықтарға батырмаңыз. Аспапқа су тиген жағдайда оны тез арада желіден ажыратыңыз. Суға түсіп кеткен аспапты қолданбаңыз. Оны уәкілетті сервис орталығына апарыңыз.
- ▶ Ересектердің қараусыз балаларға аспапты қолдануға рұқсат бермеңіз.
- ▶ Егер аспаптың штепселді ашасы құрылымы бойынша үйіңіздегі розеткаға сәйкес келмесе, мамандардан көмек сұраңыз.
- ▶ Түрлі аралық құрылғыларды қолдану аспаптың бұзылуына және кепілдік міндеттемелерінің күшін жоюға әкелуі мүмкін.
- ▶ Желіге қосылған аспапты қараусыз қалдырмаңыз.
- ▶ Аспапты бір жерден екінші жерге тасымалдау және тазалау мен сақтау кезінде аспапты желіден ажыратыңыз.
- ▶ Аспапты желіден ажырату кезінде шнурынан ешқашан тартпаңыз; штепселді ашасынан ұстаңыз және оны розеткадан суырып алыңыз.
- ▶ Електр шнуры немесе штепселді ашасы бүлінген аспапты қолданбаңыз. Електр шнур немесе штепселді ашаны ауыстыруды уәкілетті сервис орталығына ғана жүргізуі тиіс.
- ▶ Барлық жөндеу жұмыстары тек уәкілетті сервис орталықтарында ғана жүргізіледі.
- ▶ Аспапты ауада жанғыш газдар, тез тұтанатын сұйықтықтар бұй бар болуы мүмкін аймақтарда немесе ауада жанғыш шаң мен талшықтар бар болуы мүмкін аймақтарда пайдаланбаңыз.
- ▶ Бұл аспап тек үйде қолдануға арналған.
- ▶ Механикалық бұзылулары (сызаттар, жапырылулар және т.б.) бар аспаптарды қолданбаңыз, оның жұмыс жасау қабілетін жақын жердегі уәкілетті сервис орталығына тексертіңіз.
- ▶ Аспапты қорғалған жерге қосу (нөлге келтіру) контактына не розеткаға қосу керек.
- ▶ Шайнекті қоспас бұрын, ондағы су деңгейінің су деңгейі шәкілінің ең жоғары белгісінен аспағандығына көз жеткізіңіз. Шайнекті шамадан тыс суға толтырмаңыз, қайнаған кезде ол бәрібір тасып, ағып кетуі мүмкін. Шайнектегі ең аз су мөлшері – су деңгейі шәкілінің ең төмен белгісінен аз болмауы тиіс екендігін естен шығармаңыз.
- ▶ Ыстық буға күйіп қалмас үшін, шайнекті қосар алдында, үнемі қақпағын дұрыстап жабыңыз. Ыстық будан сақ болыңыз. **НАЗАР АУДАРЫҢЫЗ!** Қайнар алдында немесе қайнағаннан кейін бірден шайнек қақпағын ешқашан ашпаңыз.
- ▶ Құралды қолданғаннан кейін шайнек тұғыры су болуы мүмкін. Бұл шайнекті автоматты түрде сөндіру үшін қолданылатын бу конденсатының бөлінуіне байланысты болатын қалыпты жұмыс жағдайы.
- ▶ Суға толы шайнекті артқа шалқытпаңыз, су буға арналған тесіктен ағып кетуі мүмкін. Осылай болған жағдайда, шайнекті қосар алдында сүртіп алу қажет.

ПАЙДАҒА АСЫРУ

Електр тұрмыстық құрал қоршаған ортаға ең аз зиян келтіріп, өңіріңіздегі қалдықтарды пайдаға асыру жөніндегі ережелерге сәйкес пайдаға асырылуы тиіс.

Аспаптың қолданылуы: жабылған қыздырғыш элементі бар электр шайнек айнаымалы тоқ көзінен су қайнатуға арналған.

Техникалық параметрлері: 220–240 В, ~50Гц, 1850–2200 Вт.

Мөлшері: 1,7 л.

Өндіріші өз қалауымен және қосымша хабарламаларсыз жиынтықты, сыртқы түрін, өндіріс елін және модельдердің техникалық сипаттамаларын өзгерте алады.

Binatone™ тауарын Ресейдегі негізгі импорттаушы: «Интерурл Продактс» ЖАҚ. Мекен-жайы: 123007, Мәскеу қ., 2-ші Хорошевский өткелі, 7-үй, 1-корпус.

Өндіріші: Binatone Industries Ltd, Great Britain, U.K., 1 Highbridge Wharf, Greenwich, London, SE 10 9PS (Бінатон Индастріз Лтд, Ұлыбритания).

Binatone Industries Ltd, Ұлыбритания, үшін ҚХР-да жасалған.

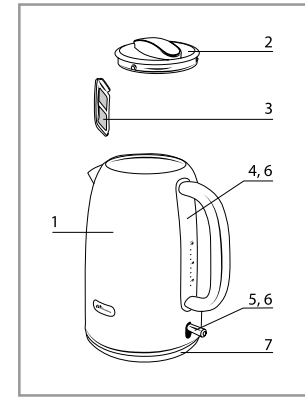
Қолдану мерзімі: сатып алған күннен бастап 3 жыл.

www.binatone.com



Binatone

Instruction Manual MEJ-3070



Electric Kettle

EN

Electric kettle MEJ-3070

Please read the the section «CARE and CLEANING» before using this appliance.

INSTRUCTIONS FOR USE

- Place the kettle (1) with power base (7) on dry horizontal surface.
- Take the kettle off the base (7), open the lid (2) and fill the kettle with water.
- Make sure the water level stays between the minimum and the maximum marks on the water level scale (4). Do not switch on an empty kettle.
- Switch the kettle on by the on/off switch (5). The indicator light (6) will go on showing that the water is being boiled.
- The appliance will automatically turn off as soon as water boils. You may also manually switch the kettle off before the boiling process is complete using the on/off switch (5).

CARE AND CLEANING

- Before cleaning or storing disconnect the kettle from the mains supply and wait till it cools completely.
- To clean the filter (3), take it out and wash it with water. The filter should be cleaned regardless of whether you can see scale on it or not.
- Wash internal surface of kettle with warm soapy water, rinse carefully and wipe dry. In case of unusual odor fill the kettle up to a maximum level with vinegar solution (1 element of 9% vinegar per 20 elements of water), let the kettle soak for an hour. Then wash out the kettle with tap water, boil water in the kettle and pour it out.

SAFETY MEASURES

When using the appliance always follow the safety measures listed below:
▶ To prevent electric shocks **do not immerse the plug, the cable or the iron itself in water or other liquids**. Immediately unplug the appliance from the power socket, if it

gets in contact with water. Do not operate the appliance in case it fell in water. Take the iron to an authorized service centre.

- ▶ Make sure that children use the appliance only under adult supervision.
- ▶ **If the plug of the appliance does not match the design of your power socket, please apply for help to a qualified technician.**
- ▶ **Use of different plug/socket adapters may cause damage of the appliance and in such cases warranty rights are voided.**
- ▶ The iron must always be supervised while it is plugged into a power socket.
- ▶ **Always unplug the appliance when moving it from one place to another and before cleaning and storage.**
- ▶ Never unplug the iron by pulling on the cable. Take the plug and carefully remove it from the power socket.
- ▶ Do not use the appliance with damaged cable or plug. The cable or the plug must be replaced only in an authorized service centre.
- ▶ **All repairs must be carried out only in an authorized service centre.**
- ▶ Do not operate the iron in the areas, where air can contain flammable gas mixtures, fumes of flammable liquid or in the areas, where air can contain combustible dusts or fibres.
- ▶ This appliance is for household use only.
- ▶ Do not use the appliance, if it has any mechanical damage (dimples, cracks, etc). Check its functionality in the nearest authorized service centre.
- ▶ The appliance must be plugged only into the socket that is adequately earthed (grounded).
- ▶ Make sure that the water level is between the minimum and maximum level before turning the kettle on. Do not overfill the kettle; otherwise it can overflow while boiling. Please, remember that the minimum water level should be higher than the minimum allowed level.
- ▶ To avoid being burnt by hot vapor always close the lid tightly before use. Avoid exposure to hot vapor. **WARNING! Never open the lid immediately before or after boiling temperature is reached.**
- ▶ After use of the appliance, the base of the kettle might be wet. It is a normal condition of operation, caused by escaping steam, used to activate the kettle's automatic turning off function.
- ▶ Do not tilt the filled kettle backwards, since water can spill through the steam vent. If this happens, the kettle should be wiped before turning it on.

DISPOSAL

The appliance should be disposed of in accordance with waste disposal regulations in your country and with the least damage to the environment.

This electric kettle is designed for boiling of water with AC power supply.

Concealed heating element.

Power supply: 220–240 V, ~50Hz, 1850–2200 W.

Volume: 1,7 L.

Features may be changed by Binatone without any notice.

Major importer of Binatone™ in Russia: JSC Interworld Products. The address: 2-nd Khoroshevsky proezd, 7, b.1, Moscow, Russia, 123007.

Manufacturer: Binatone Industries Ltd, Great Britain, U.K., 1 Highbridge Wharf, Greenwich, London, SE 10 9PS.

Made in PRC for Binatone Industries Ltd, Great Britain.

Exploitation period: 3 years after the day of purchase.

Электрический чайник MEJ-3070

RU

Назначение прибора: электрический чайник предназначен для кипячения воды от сети переменного тока.

Основные потребительские свойства и характеристики:

Напряжение питания: 220–240 В, ~50Гц.

Потребляемая мощность: 1,85–2,2 кВт.

Объем: 1,7 л.

Закрытый нагревательный элемент.

Продукт сертифицирован в соответствии с действующим техническим регламентом.

Производитель на свое усмотрение и без дополнительных уведомлений может менять комплектацию, внешний вид, страну производства и технические характеристики модели. Проверьте в момент получения товара.

МЕРЫ БЕЗОПАСНОСТИ

- ▶ Во время эксплуатации прибора всегда соблюдайте следующие меры предосторожности:
- ▶ Во избежание поражения электрическим током **не погружайте прибор, вилку или электрический шнур в воду или другие жидкости**. Ставьте прибор в такие места, где он не может упасть в воду или другие жидкости. Не пользуйтесь прибором, упавшим в воду. Отнесите его в уполномоченный сервисный центр.
- ▶ Не допускайте детей к работе с прибором без присмотра взрослых.
- ▶ Прибор не предназначен для использования людьми с ограниченными физическими или умственными способностями; также запрещается использовать прибор без предварительного ознакомления с инструкцией.
- ▶ **Если штепсельная вилка прибора не совпадает по конструкции с Вашей розеткой, обратитесь за помощью к специалисту.**

▶ **Применение различных переходников может привести к поломке прибора и прекращению гарантийных обязательств.**

▶ Не оставляйте включенный в сеть прибор без внимания.

▶ **Отсоедините прибор от сети перед перемещением с одного места на другое и перед чистой и хранением.**

▶ Никогда не тяните за шнур при отключении прибора от сети; возьмитесь за штепсельную вилку и выньте ее из розетки.

▶ Не допускайте соприкосновения шнура или самого прибора с нагретыми поверхностями.

▶ Располагайте прибор и шнур так, чтобы никто не смог случайно задеть шнур и опрокинуть прибор.

▶ Не пользуйтесь прибором с поврежденным электрическим шнуром или штепсельной вилкой. Не пытайтесь отремонтировать прибор самостоятельно. Замена электрического шнура и штепсельной вилки должна производиться только в уполномоченном сервисном центре.

▶ Никогда не разбирайте прибор самостоятельно; неправильная сборка может привести к поражению электрическим током во время последующего использования прибора.

▶ При обнаружении неисправности необходимо обратиться в уполномоченный сервисный центр.

▶ Этот прибор предназначен только для домашнего использования и не предназначен для коммерческого и промышленного использования.

▶ Выполняйте все требования инструкции.

▶ Не пользуйтесь прибором, имеющим механические повреждения (вмятины, трещины и т.п.), проверьте его работоспособность в ближайшем уполномоченном сервисном центре.

▶ При необходимости транспортировки прибора соблюдайте осторожность для сохранения целостности и функциональных свойств.

СПЕЦИАЛЬНЫЕ МЕРЫ БЕЗОПАСНОСТИ

▶ Перед включением чайника убедитесь, что уровень воды находится не выше максимальной отметки на шкале уровня воды. Не переполняйте чайник водой, в противном случае, она может выплескиваться при кипении. Помните, что минимальное количество воды в чайнике - не меньше нижней отметки на шкале уровня воды.

▶ Не дотрагивайтесь до нагретых частей прибора. Не дотрагивайтесь до внешней поверхности чайника, за исключением теплоизолированной ручки, во время кипячения воды или при наличии горячей воды внутри прибора.

▶ Полностью охлаждайте чайник перед чистой или помещением его на хранение.

▶ Отсоединяйте прибор от сети при длительном хранении, перед заполнением/ выливанием воды, перед перемещением с одного места на другое.

▶ При использовании прибора устанавливайте его только на термостойкие, ровные и сухие поверхности.

▶ Во избежание ожогов горячим паром всегда плотно закрывайте крышку перед тем, как включить чайник. Избегайте контакта с горячим паром. **ВНИМАНИЕ! Никогда не открывайте крышку чайника непосредственно до или после закипания.**

▶ В чайнике предусмотрена защита от перегрева при включении чайника без воды. При перегреве чайника срабатывает защитное устройство, которое отключает его при отсутствии или при слишком низком уровне воды внутри чайника. После срабатывания защитного устройства чайник должен полностью охладиться прежде, чем сможет кипятить воду. Чайник не включится, если он слишком горячий. **ВНИМАНИЕ! Частое включение прибора без воды может привести к выходу из строя защиты, поэтому перед включением чайника всегда проверяйте наличие воды в нем. Всегда следите за тем, чтобы уровень воды в чайнике был не слишком низким.**

▶ Всегда выключайте чайник перед тем, как снять его с подставки.

▶ Используйте чайник только с той подставкой, которая поставляется с ним в комплекте.

▶ Не заполняйте горячий чайник холодной водой или холодный чайник горячей водой. **ВНИМАНИЕ! Избегайте резких перепадов температур при заполнении чайника водой.**

▶ Подключайте прибор только к электросети с защитным заземлением. Если Ваша розетка не имеет защитного заземления, обратитесь к квалифицированному специалисту. Не переделывайте штепсельную вилку и не используйте переходные устройства. **ВНИМАНИЕ! При подключении к сети без защитного заземления возможно поражение электрическим током.**

▶ Чаще очищайте нагревательный элемент чайника от известкового налета (накипи). Помните, что использование чайника с сильным известковым налетом может привести к выходу его из строя. **ВНИМАНИЕ! Для очистки чайника от накипи используйте только специально предназначенные для этого средства.**

▶ Перед включением чайника, убедитесь, что крышка закрыта, иначе после закипания воды чайник не отключится.

▶ После использования прибора, подставка чайника может быть влажной. Это нормальное условие работы, обусловленное выходом конденсата пара, используемого для автоматического отключения чайника.

▶ Не наклоняйте наполненный чайник назад, так как вода может вылиться через отверстие для пара. Если это случилось, чайник необходимо вытереть перед включением.

▶ Не вынимайте электрический шнур из розетки во время работы прибора. Сначала необходимо выключить его.

▶ После использования прибора, дайте ему остыть в течение нескольких минут. После этого в нем снова можно кипятить воду.

▶ Перед использованием ознакомьтесь с разделом «ТЕХНИЧЕСКОЕ ОБСЛУЖИВАНИЕ».

ИНСТРУКЦИЯ ПО ЭКСПЛУАТАЦИИ

1. Поставьте чайник (1) с подставкой (7) на сухую горизонтальную поверхность.
2. Снимите чайник с подставки (7), откройте крышку (2) и заполните чайник водой.

3. Убедитесь, что уровень воды находится между максимальной и минимальной отметками на шкале уровня воды (4). Не включайте пустой чайник.

4. Включите чайник с помощью кнопки вкл./выкл. (5). При этом загорится световой индикатор (6), свидетельствующий о том, что идет процесс кипячения воды.

5. Прибор автоматически выключится, как только вода закипит; отсоедините чайник от сети. При желании вы можете выключить чайник вручную до завершения процесса кипячения с помощью кнопки вкл./выкл. (5).

ТЕХНИЧЕСКОЕ ОБСЛУЖИВАНИЕ

1. Перед чистой или хранением отсоедините чайник от сети и дождитесь его полного охлаждения.
2. Для того чтобы почистить фильтр (3), снимите его и промойте с внешней стороны под струей воды. Фильтр необходимо промывать независимо от того, виден ли на нем осадок накипи или нет.
3. Вымойте внутреннюю поверхность чайника теплой мыльной водой, тщательно ополосните и вытрите насухо. При наличии накипи, постороннего запаха или при первом использовании, заполните чайник до максимальной отметки уксусным раствором (1 часть 9% уксуса на 20 частей воды), дайте отстояться в течение часа. После этого промойте чайник проточной водой, вскипятите в нем воду и вылейте.

РЕМОНТ И ВОССТАНОВЛЕНИЕ

Если Ваш прибор не работает или работает ненадлежащим образом, обратитесь в уполномоченный сервисный центр за консультацией или ремонтом.

Гарантия не распространяется на:

- упаковку изделия, расходные материалы и аксессуары (насадки и т.п.);
- механические повреждения и естественный износ изделия;
- дефекты, вызванные перегрузкой, неправильной или небрежной эксплуатацией, попаданием жидкостей, пыли, насекомых и др. посторонних предметов внутрь изделия, воздействием высоких температур на пластмассовые и другие не термостойкие части, действием непреодолимой силы (несчастный случай, пожар, наводнение, неисправность электрической сети, удар молнии и др.);
- повреждения, вызванные:
 - ▶ несоблюдением описанных выше мер безопасности и инструкции по эксплуатации.
 - ▶ использованием в коммерческих целях (использование, выходящее за рамки личных бытовых нужд).
 - ▶ подключением в сеть с напряжением, отличным от указанного на приборе.
 - ▶ несанкционированным ремонтом или заменой частей прибора, осуществленных не уполномоченным на то лицом или сервисным центром.
 - ▶ повреждения, вызванные качеством воды и отложением накипи (очистка от накипи не входит в гарантийное обслуживание и должна производиться Вами самостоятельно).

УТИЛИЗАЦИЯ

Электробытовой прибор должен быть утилизирован с наименьшим вредом для окружающей среды и в соответствии с правилами по утилизации отходов в Вашем регионе. Для правильной утилизации прибора достаточно отнести его в местный центр переработки вторичного сырья. Для упаковки производимых нами приборов используются только экологически чистые материалы. Поэтому картон и бумагу можно утилизировать вместе с бумажными отходами.

Дата изготовления прибора: см.торговую маркировку на приборе.

Условные обозначения:

RU XX YY ZZZ, где

XX – год выпуска

YY – месяц выпуска

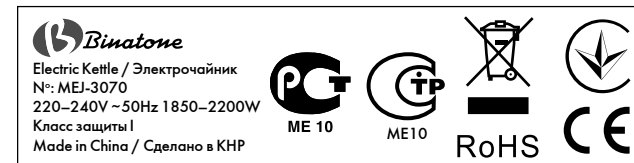
ZZZ – номер партии

Основной импортер товара Binatone™ в России: ЗАО «Интерурлд Продактс». Адрес: 123007, г. Москва, 2й Хорошевский проезд, дом 7, корп. 1.

Изготовитель: Binatone Industries Ltd, Great Britain, U.K., 1 Highbridge Wharf, Greenwich, London, SE 10 9PS (Бинатон Индастриз Лтд, Великобритания).

Сделано в КНР для Binatone Industries Ltd, Великобритания.

Срок службы: 3 года со дня покупки.



Електричний чайник MEJ-3070

Перед використанням ознайомтеся з розділом «ДОГЛЯД І ЧИЩЕННЯ».

ІНСТРУКЦІЯ З ЕКСПЛУАТАЦІЇ

1. Поставте чайник (1) із підставкою (7) на суху горизонтальну поверхню.
2. Зніміть чайник із підставки (7), відкрийте кришку (2) та заповніть чайник водою.
3. Упевніться, що рівень води знаходиться між максимальною та мінімальною відмітками на шкалі рівня води (4). Не вмикайте пустий чайник.

Binatone

Binatone

Binatone

UA