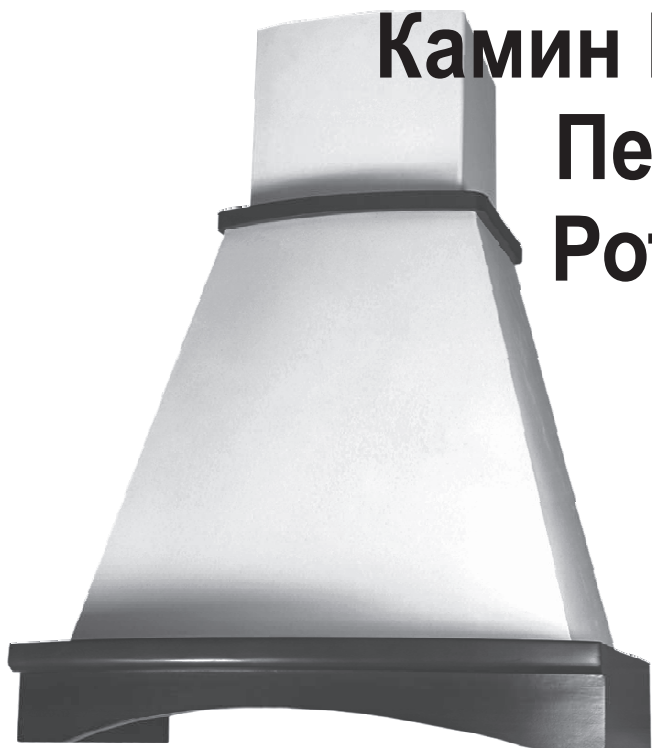




ЗОНТ ВЫТЯЖНОЙ
Аркада
Былина
Бельведер
Вилла
Вилла с нишей
Вилла фрукты
Вилла-Шатура
Камин Грань
Пергола
Ротонда



РУКОВОДСТВО
ПО ЭКСПЛУАТАЦИИ



*Благодарим Вас
за покупку вытяжного зонта
торговой марки «ELIKOR».*

*Надеемся, он будет соответствовать
всем Вашим требованиям, и Вы в дальнейшем
также будете доверять марке «ELIKOR».*

ТИПЫ ЗОНТОВ ВЫТЯЖНЫХ

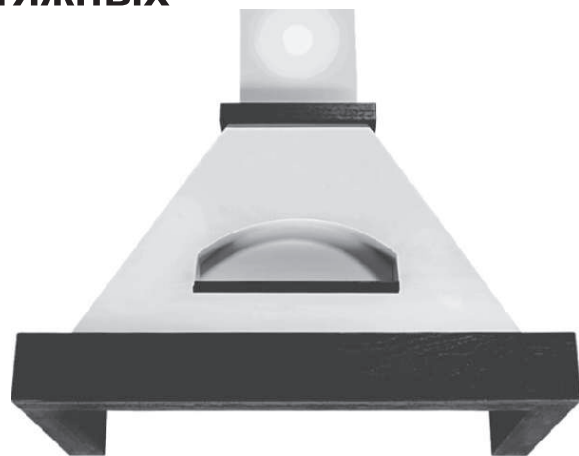


«Аркада 60»

Обозначение: ЗВ-650-60-136 УХЛ4.2

«Аркада 90»

Обозначение: ЗВ-650-90-119 УХЛ4.2



«Былина 90»

Обозначение: ЗВ-650-90-78 УХЛ4.2



«Бельведер 60»

Обозначение: ЗВ-650-60-130 УХЛ4.2

«Бельведер 90»

Обозначение: ЗВ-650-90-117 УХЛ4.2



«Вилла 60»

«Вилла-Шатура 60»

Обозначение: ЗВ-650-60-72 УХЛ4.2

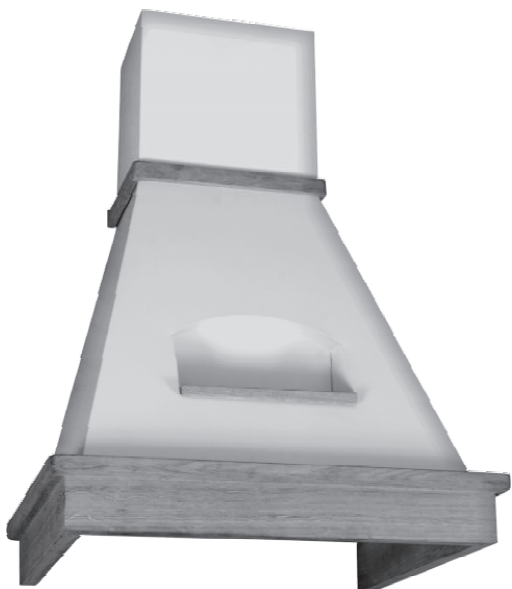
«Вилла-Шатура 90»

Обозначение: ЗВ-650-60-120 УХЛ4.2



«Вилла 60 фрукты»

Обозначение: ЗВ-650-60-72 УХЛ4.2



«Вилла 60 с нишей»
Обозначение: 3В-650-60-81 УХЛ4.2



«Камин Грань 60»
Обозначение: 3В-650-60-70 УХЛ4.2



«Камин Грань 90»
Обозначение: 3В-650-90-71 УХЛ4.2



«Ротонда 50»
Обозначение: 3В-650-50-336 УХЛ4.2
«Ротонда 60»
Обозначение: 3В-650-60-82 УХЛ4.2
«Ротонда 90»
Обозначение: 3В-650-90-74 УХЛ4.2



«Пергола 60»
Обозначение: 3В-650-60-107 УХЛ4.2
«Пергола 90»
Обозначение: 3В-650-90-123 УХЛ4.2

Содержание

1 Общие указания	6
2 Технические данные.....	7
3 Комплектность.....	7
4 Требования безопасности.....	8
5 Устройство вытяжного зонта.....	9
6 Подготовка к работе.....	11
7 Порядок работы.....	14
8 Техническое обслуживание.....	14
9 Правила хранения.....	15
10 Свидетельство о приемке и продаже	16
11 Гарантии изготовителя.....	16

Вниманию потребителей!

При покупке вытяжного зонта убедитесь:

- в нормальном функционировании зонта ;
- в комплектности по разделу 3;
- в отсутствии механических повреждений;
- в наличии штампа продавца и даты продажи в руководстве по эксплуатации.

После хранения вытяжного зонта в холодном помещении или после перевозки в зимних условиях перед включением в сеть необходимо выдержать его при комнатной температуре (+18...+20°C) не менее 2 час. Перед установкой вытяжного зонта на кухне внимательно ознакомьтесь с настоящим руководством.

Зонт вытяжной работает в следующих режимах:

- в режиме “вытяжки” - воздух удаляется за пределы помещения.
- в режиме “рециркуляции” - воздух очищается и поступает обратно в помещение.

Для эксплуатации зонта в режиме вытяжки необходимо приобрести полужесткий гофрированный воздуховод (либо его аналоги) внутренним диаметром 150 мм и соответствующую вентиляционную решетку.

Для эксплуатации зонта в режиме рециркуляции необходимо приобрести угольные фильтры (см. табл.1).

1 ОБЩИЕ УКАЗАНИЯ

1.1 Вытяжной зонт в (далее именуемый «зонт») предназначен для удаления или очистки воздуха, поднимающегося от плиты в бытовых кухнях.

1.2 Зонт устанавливайте над плитой, как показано на рис. 1.

1.3 С целью достижения наибольшей воздухопроизводительности при наименьшем шуме от зонта в режиме вытяжки, рекомендуем выполнять воздуховоды минимальной длины и с наименьшим количеством изгибов. Уменьшение диаметра воздуховода не допускается.

1.4 Перед эксплуатацией вытяжного зонта убедитесь в том, что возвратный клапан, расположенный на горловине вентилятора (рис. 2, 2А), имеет свободный ход (легко поднимается вверх и опускается).

1.5 В случае эксплуатации зонта в режиме вытяжки обеспечьте достаточное поступление свежего воздуха в помещение.

1.6 Если зонт используется в режиме рециркуляции воздуха (с угольным фильтром), то эксплуатация возможна без каких-либо ограничений

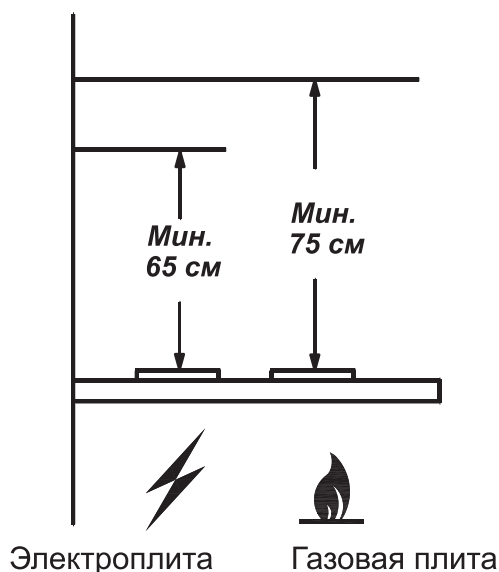


РИС. 1

2 ТЕХНИЧЕСКИЕ ДАННЫЕ

2.1 Воздухопроизводительность зонта, м ³ /час, max	650
2.2 Уровень шума, дБА, не более	62
2.3 Номинальное напряжение, В; частота, Гц	220,50
2.4 Номинальное напряжение галогенных ламп, В	12
2.5 Потребляемая мощность, Вт, не более	225
в том числе ламп, Вт	2x40 или 2x20
2.6 Класс защиты	II по ГОСТ МЭК 335-1
2.7 Степень защиты от влаги	обычное исполнение
2.8 Режим работы	продолжительный
2.9 Климатическое исполнение	УХЛ4.2 по ГОСТ15150

ТАБЛ.1

Наименование	Габаритные размеры, см ШxГxВ(В)	Масса, кг (без упаковки)	Тип угольного фильтра
Аркада 60П-650-ПЗГ	60x46x55,6(83,5)	15,6	Ф-02
Аркада 90П-650-ПЗГ	90x46x60,5(88,5)	20,5	
Бельведер 60П-650-ПЗГ	59,1x50x63(88,5)	12,2	
Бельведер 90П-650-ПЗГ	90x47x63,5(91)	19,5	
Былина 90П-650-ПЗГ	88x45,5x63(90)	19,0	
Вилла 60П-650-ПЗЛ	59x50x60(86)	11,2	
Вилла-Шатура 60П-650-ПЗЛ	59,5x50x63(88,5)	12,0	
Вилла 60П-650-ПЗЛ фрукты	60x50x65(90,5)	12,8	
Вилла с нишей 60П-650-ПЗГ	59x50x60(86)	12,0	
Вилла-Шатура 90П-650-ПЗГ	90x47x64(91)	18,0	
Камин Грань-60П-650-ПЗЛ	58x50x64,5(89)	10,0	
Камин Грань-90П-650-ПЗЛ	90x50x67(91,5)	13,6	
Пергола 60П-650-ПЗЛ	60x50x61(90)	12,5	
Пергола 90П-650-ПЗГ	90x50x55(83)	14,5	
Ротонда 50П-650-ПЗЛ	50x48x59(95)	12,0	
Ротонда 60П-650-ПЗЛ	60x48x59(95)	14,0	
Ротонда 90П-650-ПЗГ	90x53x55(91)	16,5	

В - высота зонта без фальштрубы

(В) - высота зонта с фальштрубой (рис. 3)

3 КОМПЛЕКТНОСТЬ

Для зонтов: “Бельведер 60”, “Вилла 60”, “Вилла 60 фрукты”, “Вилла с нишей 60”, “Вилла-Шатура 60”, “Камин Грань 60/ 90”.

3.1 Зонт вытяжной с обрамлением из натурального дерева	1 шт.
3.2 Фальштруба	1 шт.
3.3 Крепежные изделия:	
шурупы 4x30	4 шт.
дюбель пластмассовый Ø 8	4 шт.

3.4 Упаковка	1 шт.
3.5 Руководство по эксплуатации	1 шт.

Для зонтов “Былина 90”, “Бельведер 90”, “Вилла-Шатура 90”, “Пергола 60/90”

3.1 Зонт вытяжной с обрамлением из натурального дерева	1 шт.
3.2 Фальштруба	1 шт.
3.3 Кронштейн для крепления фальштрубы	1 шт.
3.4 Крепежные изделия:	
шурупы 4x30	6 шт.
дюбель пластмассовый Ø8	6 шт.
винт самонарезной 3,5x11	2 шт.
3.6 Упаковка	1 шт.
3.6 Руководство по эксплуатации	1 шт.

Для зонтов “Аркада 60/90”, “ Ротонда 50/60/ 90”.

3.1 Зонт вытяжной с обрамлением из натурального дерева (нижним)	1 шт.
3.2 Обрамление верхнее	1 шт.
3.3 Фальштруба	1 шт.
3.4 Кронштейн для крепления фальштрубы	1 шт.
3.5 Крепежные изделия:	
шурупы 4x30	6 шт.
дюбель пластмассовый Ø8	6 шт.
винт самонарезной 3,5x11	2 шт.
3.6 Упаковка	1 шт.
3.7 Руководство по эксплуатации	1 шт.

4 ТРЕБОВАНИЯ БЕЗОПАСНОСТИ

4.1 Все работы по монтажу, ремонту, замене ламп и других электрических деталей, очистке загрязненных поверхностей, снятию съемных частей производите при извлеченной вилке шнура электропитания из розетки электросети.

4.2 ЗАПРЕЩАЕТСЯ включать зонт в сеть с напряжением и частотой, не соответствующими указанным в технических данных (220В±10%, 50Гц±2%).

4.3 Не прикасайтесь к лампам во время их включенного состояния и прилегающим к ним поверхностям. Даже через некоторое время после их выключения еще имеется риск ожога.

4.4 Эксплуатируйте вытяжной зонт только с установленными лампами. Неисправные лампы следует сразу же заменять.

4.5 Ежемесячно производите очистку загрязненных поверхностей и жиропоглощающего алюминиевого фильтра (раздел 8). Если очистка фильтра не производится в соответствии с руководством по эксплуатации, то уменьшается производительность зонта и появляется риск возгорания фильтра! Никогда не эксплуатируйте зонт без установленного фильтра!

4.6 Устанавливайте зонт над плитой в соответствии с рис. 1.

4.7 Не допускайте возникновения факельного пламени под зонтом! Пламя газовых конфорок всегда должно быть закрыто посудой. Сильный нагрев пламенем газовых конфорок может повредить вытяжной зонт.

4.8 Работы по поиску и устранению неисправностей (кроме замены лампы) должны выполняться лицом, обученным правилам работы с электроустановками. При повреждении шнура питания его следует заменить

аналогичным шнуром, приобретаемым у изготовителя или его агента.

4.9 Зонт предназначен только для удаления и очистки воздуха. Берегите его от статических и динамических нагрузок.

4.10 При работе зонта в режиме вытяжки одновременно с отопительным оборудованием, которое используется с вытяжными трубами (отопительные системы, проточные водонагреватели или котлы, работающие на газе, жидком или твердом топливе), необходимо обеспечить подачу воздуха в объеме, достаточном для сгорания топлива. При подаче воздуха в недостаточном объеме, возникает опасность отравления газообразными продуктами сгорания, которые всасываются обратно в помещение.

4.11 В режиме вытяжки загрязненный воздух не должен выходить в вытяжное отверстие, используемое для удаления запахов из приборов, сжигающих газ или другие виды топлива (не применяют к приборам, которые только направляют воздух обратно в комнату).

4.12 Данный прибор НЕ предназначен для использования людьми (включая детей), у которых есть физические, нервные или психические отклонения или недостаток опыта и знаний, за исключением случаев, когда за такими лицами осуществляется надзор или проводится их инструктирование относительно использования данного прибора лицом, отвечающим за их безопасность. Необходимо осуществлять надзор за детьми с целью недопущения их игр с прибором.

5 УСТРОЙСТВО ВЫТЯЖНОГО ЗОНТА

Для зонтов: “Бельведер 60”, “Вилла 60”, “Вилла 60 фрукты”, “Вилла с нишей 60”, “Вилла-Шатура 60”, “Камин Грань 60/90”.

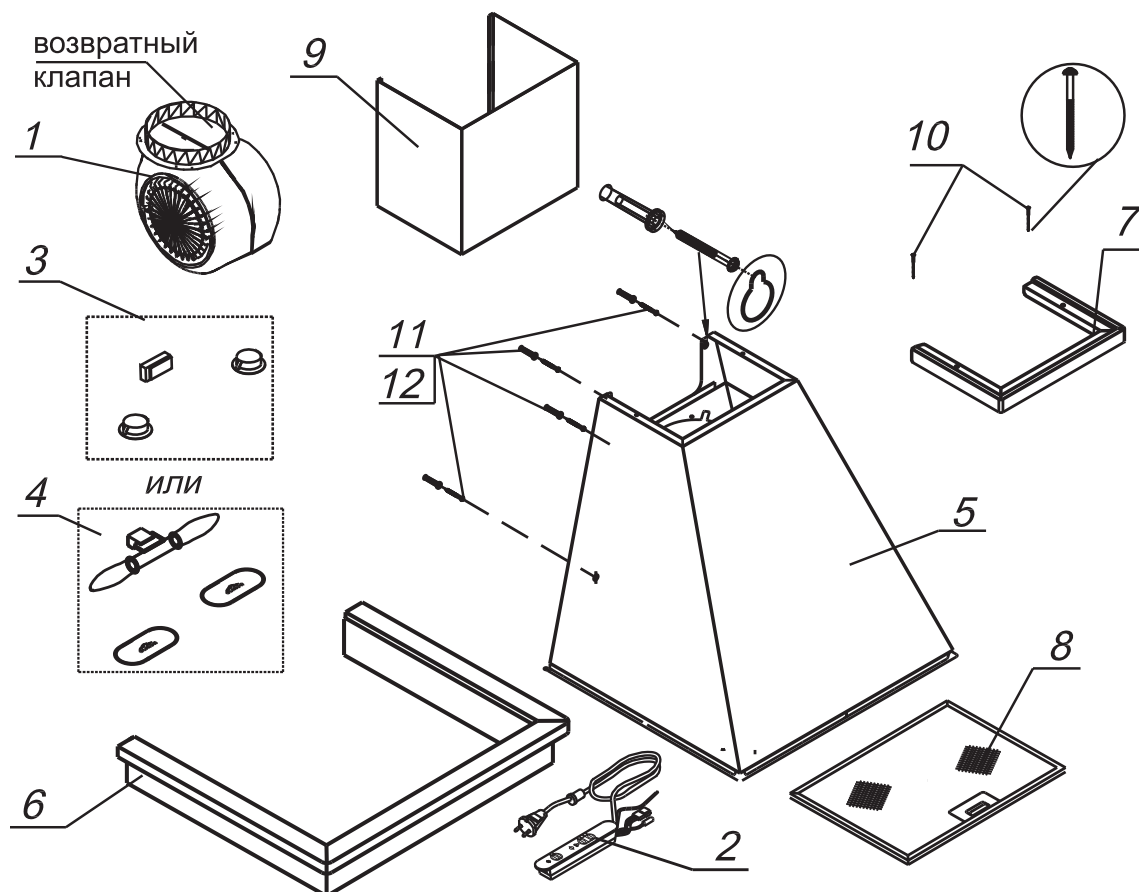


РИС. 2

- 1, 2 - Вентилятор, блок переключателей.
- 3 - Светильники галогенные, трансформатор.
- 4 - Лампы накаливания, стекла фонаря.
- 5. - Кожух.
- 6,7 - Обрамление нижнее, обрамление верхнее.
- 8 - Фильтр алюминиевый.
- 9 - Фальштруба.
- 10 - Винты самонарезные 4x30 для крепления верхнего обрамления и фальштрубы к кожуху зонта.
- 11,12 - Дюбели Ø 8 мм и шурупы 4x30 для крепления зонта к стене.

Для зонтов: “ Аркада 60/90”, “Бельведер 90”, “Былина 90”, “Вилла-Шатура 90”, “Ротонда 50/60/90”, “Пергола 60/90”.

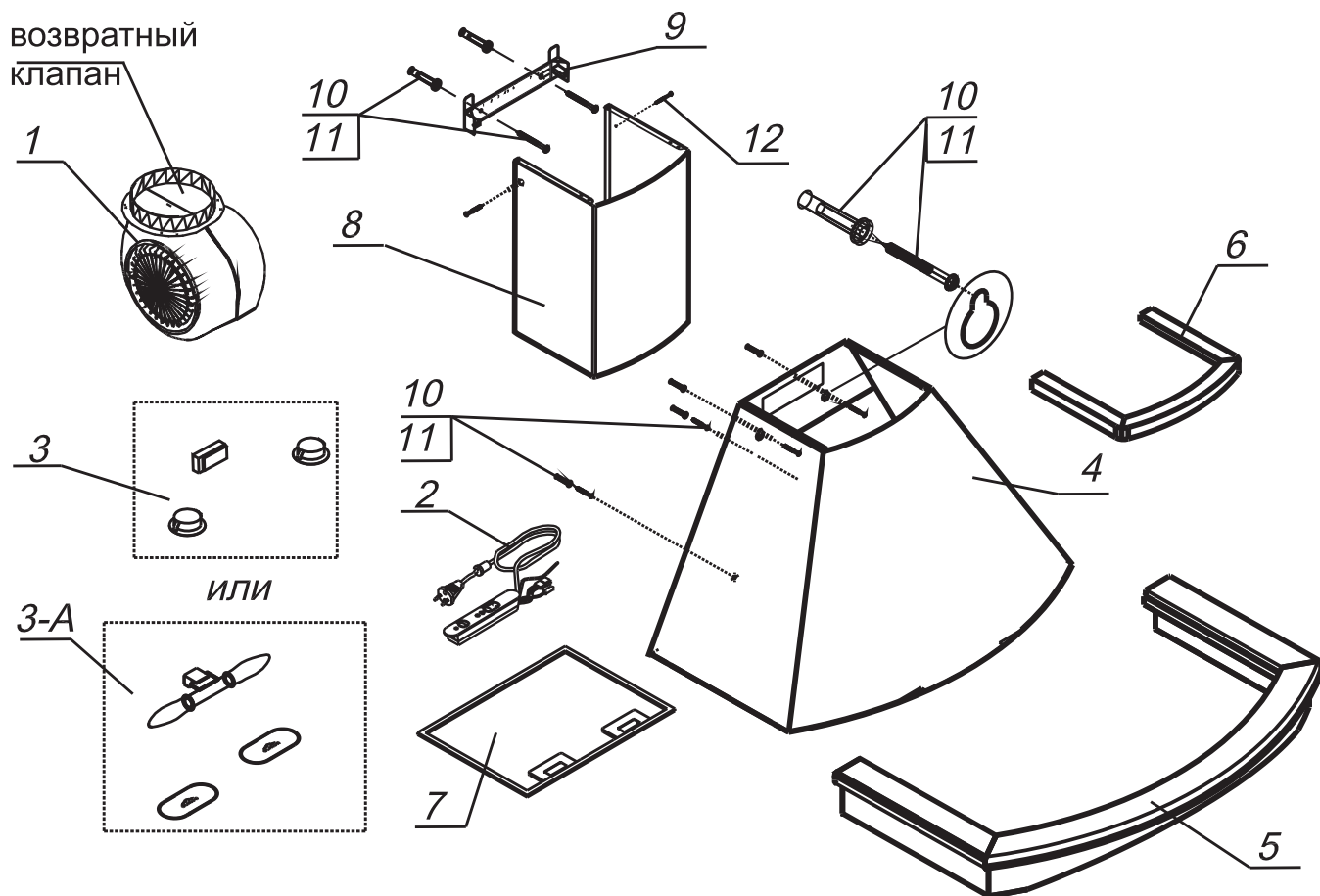


РИС. 2А

- 1 - Вентилятор.
- 2 - Блок переключателей.
- 3 - Светильники галогенные, трансформатор
- 3А - Лампы накаливания с патронами, стекла фонаря..
- 4 - Корпус.
- 5 - Обрамление нижнее.
- 6 - Обрамление верхнее.
- 7 - Фильтр алюминиевый.
- 8 - Фальштруба.
- 9 - Кронштейн для крепления фальштрубы.
- 10, 11 - Дюбели Ø 8 мм и шурупы 4x30 для крепления зонта и кронштейна для фальштрубы к стене.
- 16 - Винт самонарезной 3,5x11 для крепления фальштрубы к кронштейну.

6 ПОДГОТОВКА К РАБОТЕ

6.1. Крепление вытяжного зонта: (рис. 3)

- всегда устанавливайте зонт над центральной частью варочной панели;
- разметьте линию установки нижней части зонта над плитой (рис. 1);
- разметьте осевую вертикальную линию по центру участка, предусмотренного для установки зонта;
- разметьте линию на расстоянии «Е» от нижней части зонта;
- согласно размеру «А» разметьте центры отверстий для крепления зонта на стене так, чтобы размер «А» был поделен пополам относительно осевой линии;

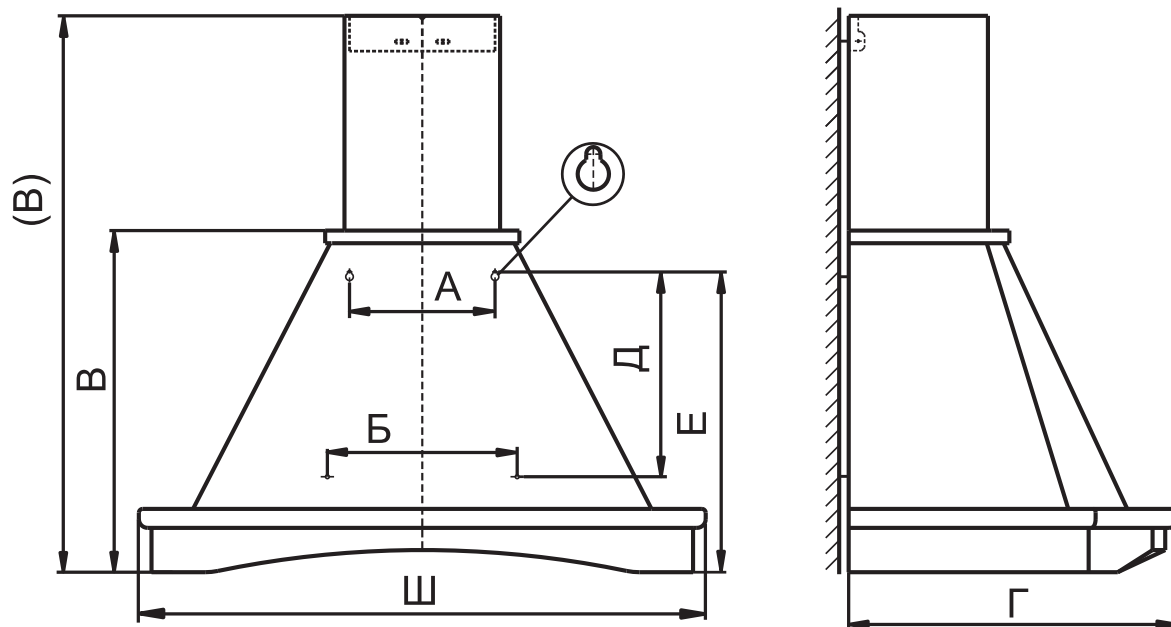


РИС. 3

- согласно размерам «Д» и «Б» разметьте центры отверстий для крепления. (Для зонтов: “Бельведер 90”, “Былина 90”, “Вилла Шатура 90”, “Пергола 60/90”, “Ротонда 50/60/90”. Размер «Д» необходимо замерить на задней стенке зонта);
- просверлите четыре отверстия для установки дюбелей Ø8 мм и забейте их;
- вверните два шурупа (размер «А»);
- перед установкой зонта снимите алюминиевый фильтр (фильтры), для этого нажмите на пружинный замок на фильтре и потяните его вниз и на себя (рис. 4);
- навесьте зонт через отверстия типа «замочная скважина» и дополнительно закрепите его двумя шурупами (размер «Б»);
- установите фильтры.

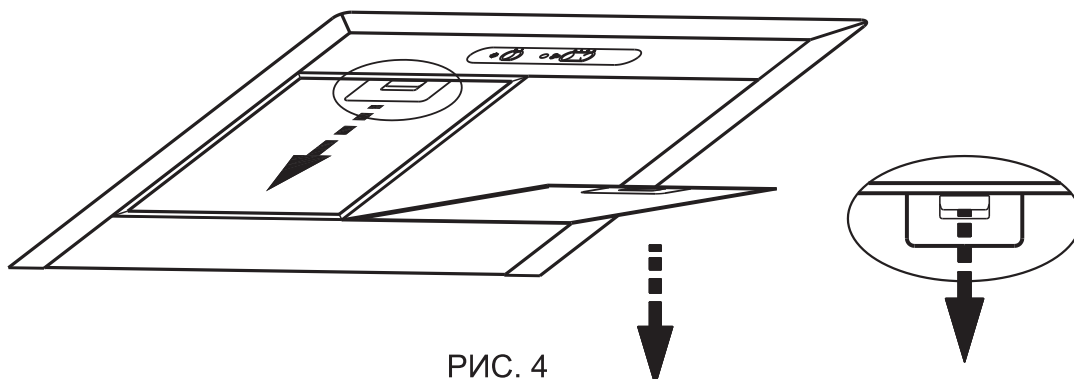


РИС. 4

ТАБЛ.2

Наименование	А (см)	Б (см)	Д (см)	Е (см)
Аркада 60П-650-ПЗГ	17	30	39,7	60,5
Аркада 90П-650-ПЗГ	17	38	43	57,5
Бельведер 60П-650-ПЗГ Вилла-Шатура 60П-650-ПЗЛ	23,5	29	35,4	59,5
Бельведер 90П-650-ПЗГ, Вилла-Шатура 90П-650-ПЗГ Былина 90П-650-ПЗГ	23	38	-	55 54,5
Вилла 60П-650-ПЗЛ, Вилла с нишей 60П-650-ПЗГ	23,5	29	35,4	56,5
Вилла 60П-650-ПЗЛ фрукты	23,5	29	35,4	61,5
Камин Грань 60П-650-ПЗЛ	22,5	30	39,8	61
Камин Грань 90П-650-ПЗЛ	27	40	49	62
Пергола 60П-650-ПЗЛ	17	30	-	55,8
Пергола 90П-650-ПЗГ	20	30	-	49,5
Ротонда 50П-650-ПЗЛ	17	30	-	57
Ротонда 60П-650-ПЗЛ	17	30	-	57
Ротонда 90П-650-ПЗГ	23	30	-	47,5

6.1.1 Для зонтов: “Вилла 60”, “Вилла с нишей 60”, “Вилла-Шатура 60”, “Бельведер 60”, “Камин Грань 60/90”:
Прежде чем навесить зонт, установите фальштрубу (рис. 5). Отверните винты - 1, которые крепят верхнее обрамление - 2. Установите фальштрубу - 3 на обрамление и приверните обрамление вместе с фальштрубой.

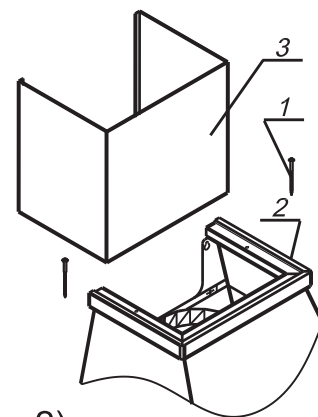


РИС. 5

6.1.2 Для зонтов: “Ротонда 50/ 60/90”, “Аркада 60/90”:
Прежде чем навесить зонт, необходимо верхнее деревянное обрамление (поз. 6, рис. 2) приклеить к корпусу зонта (поз. 4, рис. 2). Снимите защитную пленку с двухсторонней самоклеящейся ленты, которая наклеена на обрамлении и приклейте его к корпусу зонта.

6.2 Крепление кронштейна к стене (рис. 6, 7).

Для зонтов: “Аркада 60”, “Аркада 90”, “Былина 90”, “Бельведер 90”, “Вилла-Шатура 90”, “Пергола 60/90”, “Ротонда 50/60/90”.

- прежде чем прикрепить кронштейн к стене, необходимо выставить кронштейн на нужный размер (равный ширине верхней фальштрубы) рис.6, для этого увеличьте размер кронштейна (если это необходимо), раздвинув его, и установите фиксатор напротив цифры, соответствующей Вашему зонту (см табл.3, графа N).

- оденьте на зонт фальштрубу и выдвиньте ее на нужную высоту;

- сделайте отметку по верхнему краю фальштрубы и проведите горизонтальную линию рис.7 (фальштрубу опустите внутрь зонта);

- приложите кронштейн к стене, как показано на рис. 7. Осевая линия кронштейна должна совпадать с осевой линией зонта, а верхний край с ранее проведенной горизонтальной линией;

- обозначьте центры отверстий для крепления кронштейна;
- просверлите два отверстия Ø8 для установки дюбелей и прикрепите кронштейн к стене шурупами .

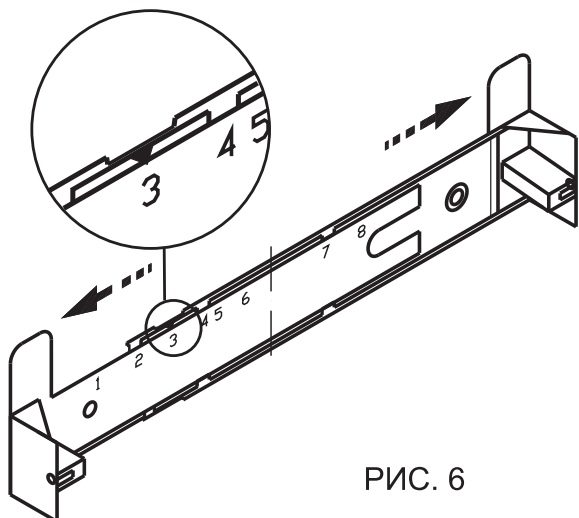


РИС. 6

Табл.3

Наименование	N
Аркада 60, Бельведер 90, Былина 90, Вилла Шатура 90	3
Ротонда 50/60/90	4
Аркада 90 , Пергола 60/90	6

6.3 В зависимости от режима эксплуатации зонта соедините вентилятор с вентиляционной решеткой полужестким гофрированным воздуховодом (рис. 8) или установите на вентилятор угольные фильтры (рис. 9).

Угольные фильтры устанавливаются на защитные короба вентилятора путем легкого нажатия и поворота их по часовой стрелке.

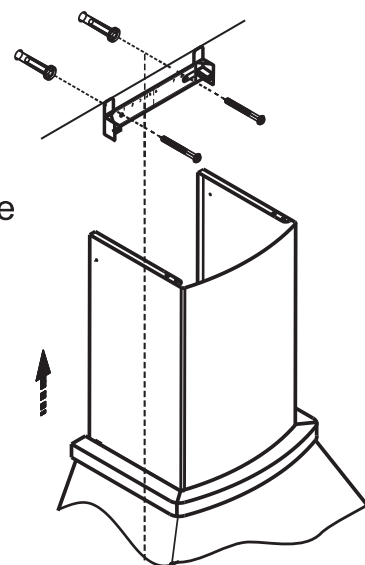


РИС. 7

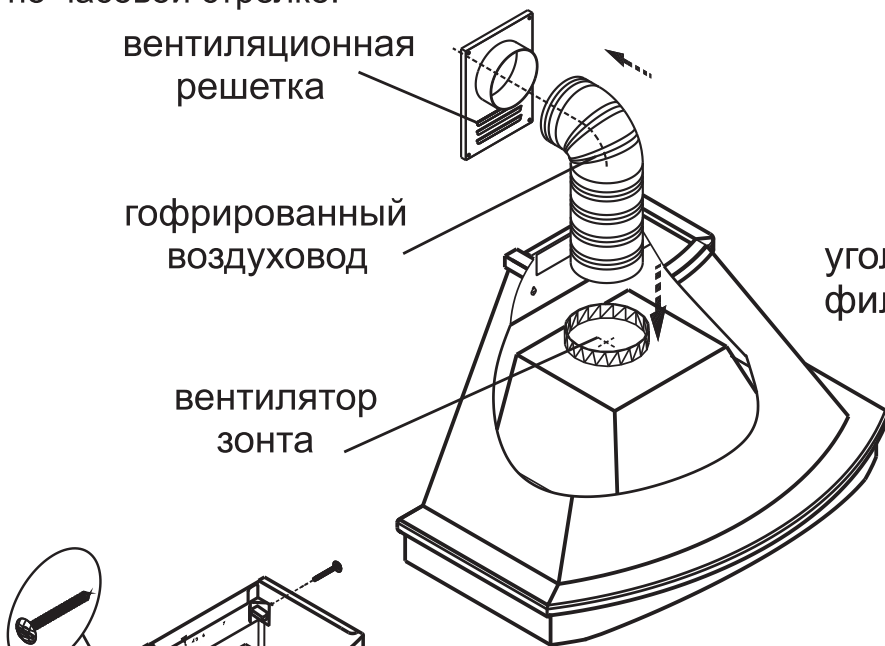


РИС. 8

угольные
фильтры

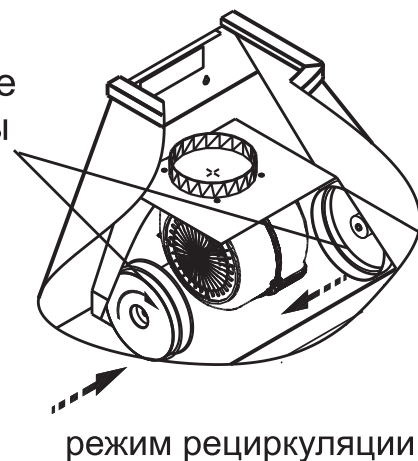


РИС. 9

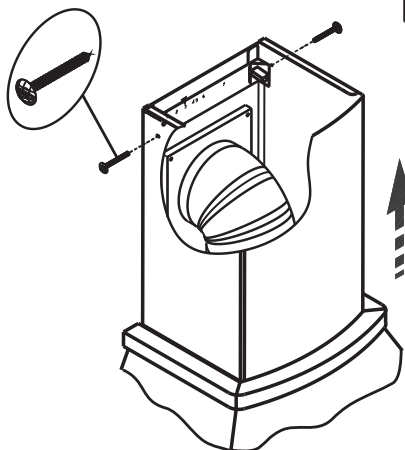


РИС. 10

6.4 Для зонтов: “Аркада 60/90”, “Былина 90”, “Бельведер 90”, “Вилла-Шатура 90”, “Пергола 60/90”, “Ротонда 50/60/90”.

Выдвиньте фальштрубу, оденьте ее на кронштейн (рис. 10) и закрепите винтами самонарезающими (поз.12 рис. 2 А).

ВНИМАНИЕ: в зависимости от варианта монтажа используйте шурупы и дюбели, соответствующие типу стены (например: железобетон, гипсокартон и т. д.). Если шурупы и дюбели входят в комплект поставки, следует удостовериться в том, что они подходят для того типа стены, на которой должен быть смонтирован вытяжной зонт.

7 ПОРЯДОК РАБОТЫ

7.1 Рекомендуется включать вытяжной зонт перед началом приготовления пищи и оставлять включенным прибор на 15 минут после завершения приготовления, чтобы обеспечить удаление загрязненного воздуха.

7.2 Управление зонтом производится при помощи ползункового переключателя (рис. 11).

Правый переключатель регулирует скорость работы вентилятора:

- позиция 0 - вентилятор выключен;
- позиция 1 - низкая скорость работы вентилятора;
- позиция 2 - средняя скорость работы вентилятора;
- позиция 3 - высокая скорость работы вентилятора.

Включение сигнальной лампочки информирует о работе вентилятора.

Левый переключатель регулирует режим освещения в соответствии с обозначением:

- 1 - включено;
- 0 - выключено.

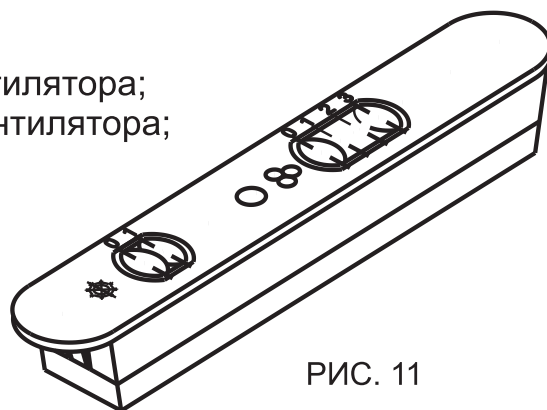


РИС. 11

8 ТЕХНИЧЕСКОЕ ОБСЛУЖИВАНИЕ

8.1. При проведении технического обслуживания необходимо строго руководствоваться требованиями безопасности (раздел 4)

8.2. Очистку загрязненных поверхностей производите мягкой салфеткой, смоченной водой с нейтральным моющим средством, используемым для мытья посуды, или денатурированным спиртом.

8.3 Для очистки фильтра извлеките его из зонта (рис. 4) и произведите его очистку с помощью щетки горячим водным раствором нейтрального моющего средства вручную или в посудомоечной машине (при 60°C).

Сильно загрязненный фильтр не следует мыть в посудомоечной машине вместе с посудой.

8.4 Алюминиевые фильтры предназначены для задержки частиц жира, которые образуются при приготовлении пищи, поэтому они должны всегда использоваться, как в вытяжной, так и в рециркуляционной конфигурации.

ВНИМАНИЕ: алюминиевые фильтры должны очищаться через каждые 4 недели. Обязательно высушите фильтры перед установкой их в зонт! Недопустимо попадание воды в электродвигатель, переключатель и патроны ламп! Включайте зонт только после полного высыхания всех его поверхностей!

8.5 Угольные фильтры должны использоваться только при работе зонта в режиме рециркуляции. Обычно через четыре месяца угольные фильтры требуют замены, их нельзя чистить и использовать повторно.

Угольные фильтры не содержат вредных веществ. Их можно утилизировать как обычный мусор.

8.6 Замена электрической лампы.

8.6.1 Замена лампы накаливания производите в следующей последовательности:

- выньте вилку шнура электропитания из розетки электросети;
- дайте лампе остыть, если свет был включен;
- снимите алюминиевый фильтр (рис. 4);
- неисправная лампа выкручивается против часовой стрелки и заменяется на новую, такой же модели и мощности (Е 14, макс 40 Вт)
- установите на место алюминиевый фильтр.

8.6.2 Замена галогенной лампы (рис. 12):

- выньте вилку шнура электропитания из розетки электросети;
- дайте лампе остыть, если свет был включен;
- снимите крышку светильника, используя в качестве рычага плоскую отвертку;
- замените лампу аналогичной (G4, 20 Вт, 12 В) и установите на место крышку;
- берите лампу только чистой тряпкой.

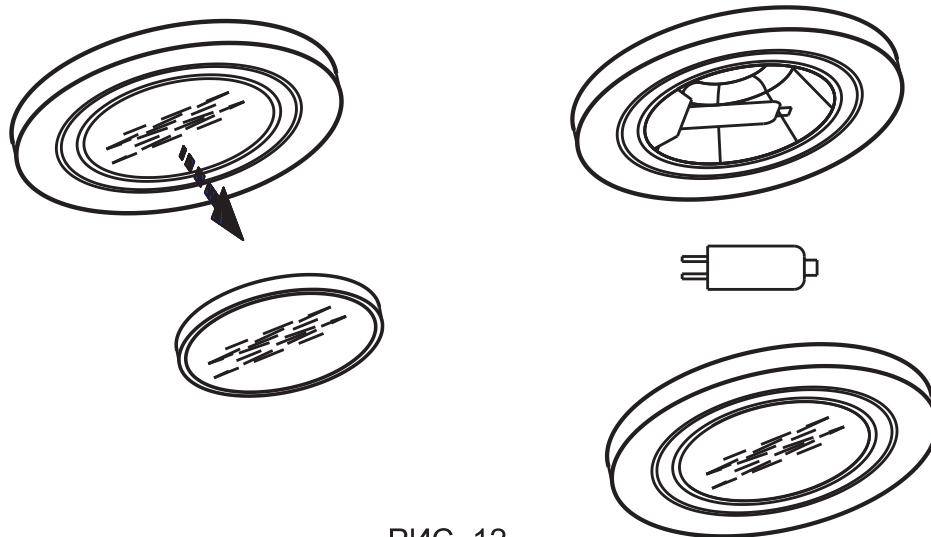


РИС. 12

ВНИМАНИЕ! На период гарантийного срока сохраняйте руководство.

9 ПРАВИЛА ХРАНЕНИЯ

9.1 Зонт должен храниться в упаковке завода изготовителя в закрытом помещении при температуре от -50 до +40°C. При этом относительная влажность воздуха при температуре +15°C не должна превышать 80%.

ЗАЩИТА ОКРУЖАЮЩЕЙ СРЕДЫ.

По окончании срока эксплуатации не выбрасывайте вытяжной зонт вместе с обычными бытовыми отходами, а сдавайте в специальные пункты приема. Поступая так, вы способствуете делу охраны окружающей среды.



10 СВИДЕТЕЛЬСТВО О ПРИЕМКЕ И ПРОДАЖЕ

Зонт вытяжной	Ротонда 50П-650-ПЗЛ	3В-650-50-336 УХЛ4.2
	Камин Грань 60П-650-ПЗЛ	3В-650-60-70 УХЛ4.2
	Вилла 60П-650-ПЗЛ	3В-650-60-72 УХЛ4.2
	Вилла 60П-650-ПЗЛ фрукты	3В-650-60-72 УХЛ4.2
	Вилла-Шатура 60П-650-ПЗЛ	3В-650-60-72 УХЛ4.2
	Вилла с нишей 60П-650-ПЗГ	3В-650-60-81 УХЛ4.2
	Ротонда 60П-650-ПЗЛ	3В-650-60-82 УХЛ4.2
	Пергола 60П-650-ПЗЛ	3В-650-60-107 УХЛ4.2
	Бельведер 60П-650-ПЗГ	3В-650-60-130 УХЛ4.2
	Аркада 60П-650-ПЗГ	3В-650-60-136 УХЛ4.2



ME10

	Камин Грань 90П-650-ПЗЛ	3В-650-90-71 УХЛ4.2
	Ротонда 90П-650-ПЗГ	3В-650-90-74 УХЛ4.2
	Былина 90П-650-ПЗГ	3В-650-90-78 УХЛ4.2
	Бельведер 90П-650-ПЗГ	3В-650-90-117 УХЛ4.2
	Аркада 90П-650-ПЗГ	3В-650-90-119 УХЛ4.2
	Вилла-Шатура 90П-650-ПЗГ	3В-650-90-120 УХЛ4.2
	Пергола 90П-650-ПЗГ	3В-650-90-123 УХЛ4.2

соответствует требованиям ТУ 3468-031-07610279-08, нормативных документов безопасности, санитарно-эпидемиологическим правилам и нормам, ЭМС, ГОСТ Р 51317.3.2-2006 (МЭК 61000-3-2:2005); ГОСТ Р 51317.3.3-2008 (МЭК 61000-3-3:2005); ГОСТ Р 51318.14.1-2006 (СИСПР 14-1:2005); ГОСТ Р 51318.14.2-2006 (СИСПР 14-2:2001); ГОСТ Р 52161.2.31-2007 (МЭК 60335-2-31:2002).

Сертификат соответствия № ТС **TC RU C-RU.ME.10.B.00241** срок действия по 24.11.2016, № ТС **TC RU C-RU.ME.10.B.00025** срок действия по 16.06.2016 г, выдан органом по сертификации бытовой электротехники ООО "ТЕСТБЭТ", Россия, г. Москва.

Экспертное заключение № 1002 от 08.06.2011 выдано ФГУЗ "Центр гигиены и эпидемиологии в Калужской области", г. Калуга, Россия.

Дата выпуска _____ Штамп ОТК _____

Продан _____ Штамп продавца _____

11 ГАРАНТИИ ИЗГОТОВИТЕЛЯ

Гарантийный срок эксплуатации зонта - 12 месяцев, вентилятора - 60 месяцев со дня продажи через розничную сеть. Установленный срок службы зонта не менее 10 лет. Гарантия не распространяется на электролампы.

Адрес изготовителя:

248033, Россия, г. Калуга, проезд 2-й Академический, 13
ОАО "ЭЛМАТ", www.elikor.com
Сервисная служба: тел. (4842) 50-05-05
Бесплатная горячая линия: 8-800-555-12-55

