



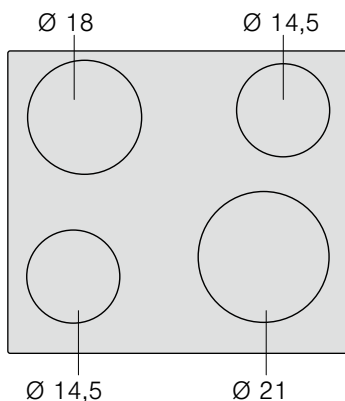
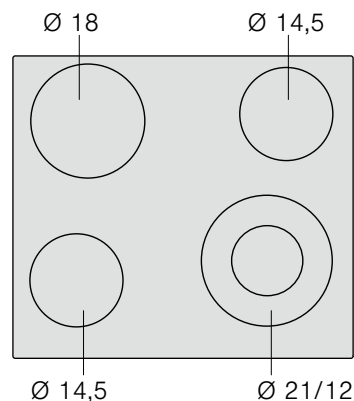
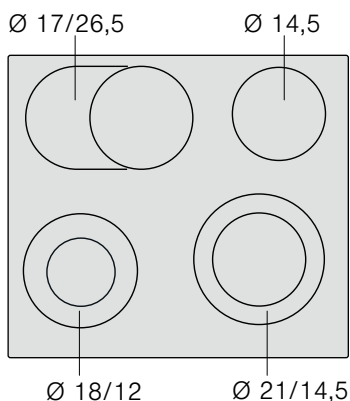
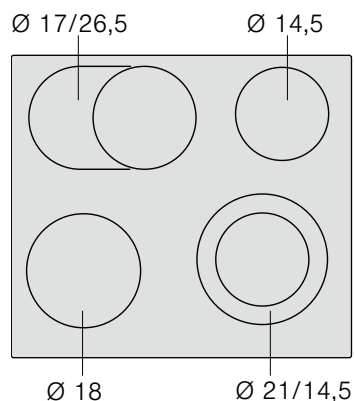
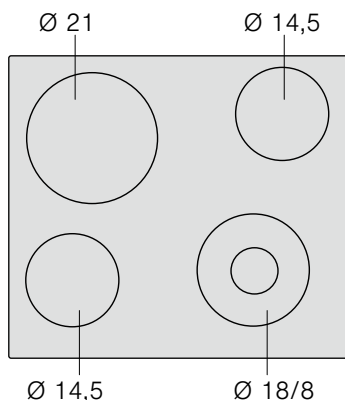
**NKE6...17., NKF6...17., NKH6...17., NKN6...17., NKF6...17G**  
**Płyta grzejna**  
**Варочная панель**  
**Főzőfelület**  
**Plită**



**BOSCH**

[pl] Instrukcja obsługi .....2  
[ru] Правила пользования ..... 8

[hu] Használati utasítás ..... 13  
[ro] Instrucțiuni de utilizare ..... 17

**NKE6...17.****NKF6...17.****NKH6...17.****NKN6...17.****NKF6...17G**

## pl Spis treści

<b>Wskazówki dotyczące bezpieczeństwa .....</b>	<b>3</b>
Przyczyny uszkodzeń .....	4
<b>Ochrona środowiska .....</b>	<b>4</b>
Utylizacja zgodna z przepisami o ochronie środowiska naturalnego .....	4
Wskazówki dotyczące oszczędzania energii .....	4
<b>Opis urządzenia .....</b>	<b>5</b>
Pola grzejne .....	5
Wskaźnik pola grzejnego i ciepła resztkowego .....	5
<b>Nastawianie płyty grzejnej .....</b>	<b>5</b>
Włączanie i wyłączanie płyty grzejnej .....	5
Nastawianie pola grzejnego .....	5
Tabela gotowania .....	5
<b>Czyszczenie i konserwacja .....</b>	<b>6</b>
Ceramika szklana .....	6
Rama płyty grzejnej .....	6

<b>Serwis .....</b>	<b>7</b>
---------------------	----------

Więcej informacji na temat naszych produktów, wyposażenia, części zamiennych oraz serwisu można znaleźć na stronie internetowej: [www.bosch-home.com](http://www.bosch-home.com) oraz w sklepie internetowym: [www.bosch-eshop.com](http://www.bosch-eshop.com)

## Wskazówki dotyczące bezpieczeństwa

Należy dokładnie przeczytać niniejszą instrukcję. Instrukcję obsługi i montażu oraz metryczkę urządzenia należy zachować do późniejszego wglądu lub dla kolejnego użytkownika.

Po rozpakowaniu należy sprawdzić stan urządzenia. Nie podłączać, jeśli urządzenie zostało uszkodzone podczas transportu.

Urządzenie bez wtyczki może podłączyć wyłącznie specjalista z odpowiednimi uprawnieniami elektrycznymi. Gwarancja nie obejmuje szkód wynikających z niewłaściwego podłączenia.

Urządzenie jest przeznaczone wyłącznie do użytku domowego. Urządzenia należy używać wyłącznie do przygotowywania potraw i napojów. Nie zostawiać włączonego urządzenia bez nadzoru.

Urządzenia używać wyłącznie w zamkniętych pomieszczeniach.

Urządzenie nie jest przystosowane do pracy z zewnętrznym zegarem sterującym ani z systemem zdalnego sterowania.

Nie używać pokryw ani nieodpowiednich barierek zabezpieczających dla dzieci. Mogą one prowadzić do wypadków, np. w wyniku przegrzania, zapłonu lub rozpryskiwania się materiałów.

Urządzenie mogą obsługiwać dzieci w wieku powyżej 8 lat oraz osoby z ograniczonymi zdolnościami fizycznymi, sensorycznymi lub umysłowymi, a także osoby nie posiadające wystarczającego doświadczenia lub wiedzy, jeśli pozostają pod nadzorem osoby odpowiedzialnej za ich bezpieczeństwo lub zostały pouczone, jak właściwie obsługiwać urządzenie i są świadome związanych z tym zagrożeń.

Dzieci nie mogą bawić się urządzeniem. Czyszczenie i czynności konserwacyjne nie mogą być wykonywane przez dzieci, chyba że mają one ukończone 8 lat i są nadzorowane przez osobę dorosłą.

Dzieciom poniżej 8 roku życia nie należy pozwalać na zbliżanie się do urządzenia ani przewodu przyłączeniowego.

### **Niebezpieczeństwo pożaru!**

- Gorący olej lub tłuszcz może szybko zapalić się. Nigdy nie pozostawiać rozgrzanego tłuszczu lub oleju bez nadzoru. Nigdy nie gasić ognia wodą. Wyłączyć pole grzejne. Ostrożnie stłumić ogień używając pokrywki, koca gaśniczego lub podobnego przedmiotu.
- Pola grzejne są bardzo gorące. Nigdy nie odkładać łatwopalnych przedmiotów na płytę grzejną. Nie używać płyty grzejnej do przechowywania jakichkolwiek przedmiotów.
- Urządzenie jest bardzo gorące. Nie przechowywać przedmiotów łatwopalnych ani sprayów w szufladach znajdujących się bezpośrednio pod płytą grzejną.

### **Niebezpieczeństwo poparzenia!**

Pola grzejne i ich otoczenie, zwłaszcza ewentualnie znajdująca się rama płyty grzejnej, bardzo się nagrzewają. Nie dotykać gorących powierzchni. Nie pozwalać dzieciom zbliżać się do urządzenia.

### **Niebezpieczeństwo porażenia prądem!**

- Nieprawidłowo przeprowadzone naprawy stanowią poważne zagrożenie. Naprawy mogą być wykonywane wyłącznie przez wykwalifikowanych techników serwisu. Jeśli urządzenie jest uszkodzone, należy wyciągnąć wtyczkę z gniazda lub wyłączyć bezpiecznik w skrzynce bezpiecznikowej. Wezwać serwis.
- Wnikająca wilgoć może spowodować porażenie prądem. Nie używać myjek wysokociśnieniowych ani parowych.
- Uszkodzone urządzenie może prowadzić do porażenia prądem. Nigdy nie włączać uszkodzonego urządzenia. Wyciągnąć wtyczkę z gniazda lub wyłączyć bezpiecznik w skrzynce bezpiecznikowej. Wezwać serwis.
- Pęknięcia lub zarysowania ceramiki szklanej mogą spowodować porażenie prądem. Wyłączyć bezpiecznik w skrzynce bezpiecznikowej. Wezwać serwis.

### **Niebezpieczeństwo obrażeń!!**

Jeśli powierzchnia między polem grzejnym a spodem garnka jest mokra, garnki mogą nagle "podskoczyć". Pole grzejne i spód garnka muszą być zawsze suche.

## Przyczyny uszkodzeń

### Uwaga!

- Szorstkie spody garnków i patelni uszkadzają ceramikę szklaną.
- Nie wolno stawiać pustych garnków na włączonym polu grzejnym. Może dojść do uszkodzeń.
- Nigdy nie wolno stawiać gorących patelni i garnków na pulpicie obsługi, wskaźnikach lub ramie urządzenia. Może dojść do uszkodzeń.

- Jeśli na płytę spadną twarde lub ostre przedmioty, mogą spowodować uszkodzenia.
- Folia aluminiowa lub pojemniki z tworzyw sztucznych topią się na gorącej płycie. Folia ochronna do kuchenek nie nadaje się do osłony płyty grzejnej.

### Zestawienie

Poniższa tabela zawiera zestawienie najczęściej występujących uszkodzeń:

Uszkodzenie	Przyczyna	Środek zaradczy
Plamy	Potrawy, które wykipsiały	Natychmiast należy usunąć pozostałości potraw za pomocą skrobaczki do szkła.
	Nieodpowiednie środki czyszczące	Należy używać wyłącznie środków czyszczących przeznaczonych do ceramiki szklanej.
Zarysowania	Sól, cukier i piasek	Nie wolno używać płyty grzejnej jako powierzchni roboczej lub miejsca do odstawiania.
	Szorstkie spody garnków i patelni uszkadzają ceramikę szklaną.	Należy sprawdzić naczynia.
Przebarwienia	Nieodpowiednie środki czyszczące	Należy używać wyłącznie środków czyszczących przeznaczonych do ceramiki szklanej.
	Ścierające się garnki (np. z aluminium)	Garnki i patelnie unosić przy przesuwaniu.
Pęknięcie	Cukier, potrawy zawierające jego duże ilości	Natychmiast należy usunąć pozostałości potraw za pomocą skrobaczki do szkła.

## Ochrona środowiska

### Utylizacja zgodna z przepisami o ochronie środowiska naturalnego

Opakowanie należy usunąć zgodnie z przepisami o ochronie środowiska.



Urządzenie to oznaczono zgodnie z europejską wytyczną 2012/19/EG o zużytych urządzeniach elektrycznych i elektronicznych (waste electrical and electronic equipment - WEEE).

Wytyczna ta określa ramy obowiązującego w całej Unii Europejskiej odbioru i wtórnego wykorzystania starych urządzeń.

- Garnek powinien zakrywać możliwie największą powierzchnię pola grzejnego.
- W odpowiednim momencie należy przełączyć z powrotem na niższy stopień mocy grzania.
- Należy wybrać odpowiedni stopień mocy grzania do dalszego gotowania. Ustawiając zbyt wysoki stopień mocy grzania do dalszego gotowania marnuje się energię.
- Należy wykorzystać ciepło resztkowe płyty grzejnej. W przypadku dłuższych czasów gotowania można wyłączyć pole grzejne już 5-10 minut przed zakończeniem czasu gotowania.

### Wskazówki dotyczące oszczędzania energii

- Zawsze używać pokrywek pasujących do garnków. Podczas gotowania bez pokrywki zużycie energii jest znacznie wyższe. Szklana pokrywka umożliwia zagłębienie do garnka bez podnoszenia jej.
- Należy używać garnków i patelni z płaskim spodem. Wypaczony spód zwiększa zużycie energii.
- Średnice garnków i patelni należy dopasować do średnicy pól grzejnych. Stawianie na polu grzejnym zbyt małych garnków powoduje straty energetyczne. Należy pamiętać, że producenci naczyń często podają średnicę góry garnka. Jest ona z reguły większa niż średnica spodu.
- Do małych ilości potraw należy używać małego garnka. Duży garnek wypełniony niewielką zawartością zużywa dużo energii.
- Należy gotować w niewielkiej ilości wody. W ten sposób oszczędza się energię. Warzywa zachowują witaminy i związki mineralne.

# Opis urządzenia

Instrukcja obsługi dotyczy różnych płyt grzejnych. Na stronie 2 znajduje się zestawienie typów urządzeń wraz z wymiarami.

## Pola grzejne

Pole grzejne	Włączanie i wyłączanie
<input type="radio"/> Pole jedno-strefowe	
<input checked="" type="radio"/> Pole dwustrefowe	Włączanie: włącznik pól grzejnych obrócić w prawo na ☉. Nastawić stopień mocy grzania. Wyłączanie: włącznik pól grzejnych obrócić na 0 i ustawić na nowo. Nigdy nie obracać włącznika pól grzejnych na 0 przez symbol ☉.
<input type="radio"/> Strefa smażenia	Włączanie: włącznik pól grzejnych obrócić w prawo na ☺. Nastawić stopień mocy grzania. Wyłączanie: włącznik pól grzejnych obrócić na 0 i ustawić na nowo. Nigdy nie obracać włącznika pól grzejnych na 0 przez symbol ☺.

## Wskaźnik pola grzejnego i ciepła resztkowego

Jeśli któreś z pól grzejnych jest nagrzane, wówczas świeci się wskaźnik pola grzejnego i ciepła resztkowego ☯☯☯:

- Wskaźnik pola grzejnego - podczas gotowania, krótko po włączeniu pola grzejnego.
- Wskaźnik ciepła resztkowego - po zakończeniu gotowania, gdy pole grzejne jest jeszcze nagrzane.

Można wykorzystać ciepło resztkowe oszczędzając energię, np. do utrzymania ciepła niewielkiej potrawy lub rozpuszczenia kuwertyry.

## Nastawianie płyty grzejnej

Niniejszy rozdział opisuje, w jaki sposób nastawiać pola grzejne. Tabela zawiera stopnie mocy grzania i czas gotowania różnych potraw.

### Włączanie i wyłączanie płyty grzejnej

Włączenie i wyłączenie płyty grzejnej odbywa się za pomocą włącznika pól grzejnych.

### Tabela gotowania

W poniższej tabeli zamieszczono kilka przykładów.

Czasy gotowania i stopnie mocy grzania zależą od rodzaju, wagi i jakości potraw. Dlatego możliwe są odchylenia.

### Nastawianie pola grzejnego

Włącznikami nastawia się moc grzewczą pól grzejnych.

Stopień mocy grzania 1 = najniższa moc

Stopień mocy grzania 9 = najwyższa moc

**Wskazówka:** Pole grzejne jest regulowane poprzez włączanie się i wyłączenie elementu grzejnego. Także przy najwyższej mocy element grzejny może się włączać i wyłączać.

Do gotowania używać 9. stopnia mocy grzania.

Gęste potrawy od czasu do czasu zamieszać.

	Stopień mocy grzania do dalszego gotowania	Dalsze gotowanie w minutach
<b>Roztapianie</b>		
Masło, żelatyna	1	-
<b>Podgrzewanie i utrzymywanie temperatury potraw</b>		
Potrawa jednogarnkowa (np. zupa z soczewicy)	1	-
Mleko**	1-2	-
<b>Gotowanie na małym ogniu, powolne dogotowywanie</b>		
Kluski, knedle	3-4*	20-30 min
Ryba	3*	10-15 min
Białe sosy, np. sos beszamelowy	1	3-6 min

\* Dalsze gotowanie bez pokrywki

\*\* Bez pokrywki

	<b>Stopień mocy grzania do dalszego gotowania</b>	<b>Dalsze gotowanie w minutach</b>
<b>Gotowanie, gotowanie na parze, duszenie</b>		
Ryż (z dwiema miarkami wody)	3	15-30 min
Ziemniaki w mundurkach	3-4	25-30 min
Gotowane ziemniaki	3-4	15-25 min
Potrawy mączne, makarony	5*	6-10 min
Potrawa jednogarnkowa, zupy	3-4	15-60 min
Warzywa i warzywa mrożone	3-4	10-20 min
Gotowanie w szybkowarze	3-4	-
<b>Duszenie</b>		
Zrazy zawijane	3-4	50-60 min
Pieczeń duszona	3-4	60-100 min
Gulasz	3-4	50-60 min
<b>Smażenie**</b>		
Sznyceł, naturalny lub panierowany	6-7	6-10 min
Kotlet, naturalny lub panierowany	6-7	8-12 min
Stek (3 cm grubości)	7-8	8-12 min
Ryba i filet rybny, naturalny lub panierowany	4-5	8-20 min
Ryba i filet rybny, panierowane i mrożone, np. paluszki rybne	6-7	8-12 min
Potrawy z patelni, mrożone	6-7	6-10 min
Naleśniki	5-6	smażenie ciągłe

\* Dalsze gotowanie bez pokrywy

\*\* Bez pokrywy

## Czyszczenie i konserwacja

Niniejszy rozdział zawiera wskazówki dotyczące właściwej pielęgnacji płyty grzejnej.

Odpowiednie środki czyszczące i pielęgnacyjne można nabyć w serwisie lub w naszym sklepie internetowym.

### Ceramika szklana

Płytę grzejną należy czyścić po każdym użyciu. Dzięki temu pozostałości po gotowaniu nie przywierają zbyt mocno.

Płytę grzejną czyścić dopiero wówczas, gdy wystarczająco ostygnie.

Należy używać wyłącznie środków czyszczących przeznaczonych do ceramiki szklanej. Przestrzegać wskazówek producenta podanych na opakowaniu środka.

Nigdy nie używać:

- nierozcieńczonego płynu do mycia naczyń
- środków przeznaczonych do stosowania w zmywarce
- środków do szorowania
- żrących środków czyszczących, jak spray do piekarnika lub odplamiacz
- szorstkich gąbek
- myjki wysokociśnieniowej lub parowej

Silne zabrudzenia najlepiej usuwać dostępną w sprzedaży skrobaczką do szkła. Należy przestrzegać wskazówek producenta.

Odpowiednią skrobaczkę do szkła można nabyć również w serwisie lub w naszym sklepie internetowym.

Stosowanie specjalnych gąbek do czyszczenia ceramiki szklanej zapewnia optymalny wynik czyszczenia.

### Rama płyty grzejnej

Aby zapobiec uszkodzeniu ramy płyty grzejnej, należy przestrzegać poniższych wskazówek:

- Używać wyłącznie ciepłej wody z płynem do mycia naczyń.
- Nowe zmywaki przed użyciem dokładnie wypłukać.
- Nie używać środków do szorowania ani środków żrących.
- Nie używać skrobaczki do szkła.

---

# Serwis

W razie konieczności naprawy urządzenia należy skontaktować się z naszym serwisem.

## **Numer E i numer FD:**

Serwisowi należy podać symbol produktu (E-Nr) oraz numer fabryczny (FD) urządzenia. Tabliczka znamionowa z tymi numerami znajduje się w metryczce urządzenia.

Należy pamiętać, że wezwanie pracownika serwisu w przypadku nieprawidłowej obsługi urządzenia jest odpłatne również w okresie gwarancyjnym.

Adresy serwisów wszystkich krajów znajdują się w załączonym spisie autoryzowanych serwisów.

## **Zlecenie naprawy oraz pomoc w razie usterki**

**PL** 801 191 534

Prosimy zaufać kompetencjom producenta. W ten sposób można zapewnić, że naprawy przeprowadzane będą przez wykwalifikowanych techników serwisu, wyposażonych w oryginalne części zamienne.

<b>Правила техники безопасности</b> .....	<b>8</b>	Таблица приготовления.....	11
Причины повреждений.....	9	<b>Очистка и уход</b> .....	<b>12</b>
<b>Охрана окружающей среды</b> .....	<b>9</b>	Стеклокерамика.....	12
Правильная утилизация упаковки.....	9	Рама варочной панели.....	12
Рекомендации по экономии электроэнергии.....	9	<b>Сервисная служба</b> .....	<b>12</b>
<b>Знакомство с прибором</b> .....	<b>10</b>		
Конфорки.....	10		
Индикаторы конфорки и остаточного тепла.....	10		
<b>Настройка варочной панели</b> .....	<b>10</b>		
Включение и выключение варочной панели.....	10		
Регулировка конфорок.....	10		

Более подробную информацию о продукции, принадлежностях, запасных частях и службе сервиса можно найти на официальном сайте [www.bosch-home.com](http://www.bosch-home.com) и на сайте интернет-магазина [www.bosch-eshop.com](http://www.bosch-eshop.com)

## **⚠ Правила техники безопасности**

Внимательно прочитайте данное руководство. Сохраняйте руководство по эксплуатации и инструкцию по монтажу, а также паспорт прибора для дальнейшего использования или для передачи новому владельцу.

Распакуйте и осмотрите прибор. Не подключайте прибор, если он был поврежден во время транспортировки.

Подключение прибора без штепсельной вилки должен производить только квалифицированный специалист. Повреждения из-за неправильного подключения приводят к снятию гарантийных обязательств.

Этот прибор предназначен только для домашнего использования. Используйте прибор только для приготовления блюд и напитков. Следите за прибором во время его работы. Используйте прибор только в закрытом помещении.

Этот прибор не предназначен для использования с внешним таймером или пультом управления.

Не используйте крышки или неподходящие защитные решетки для безопасности детей. Их использование может привести к опасным ситуациям из-за перегрева, воспламенения или растрескивания материалов.

Дети до 8 лет, лица с ограниченными физическими, умственными и психическими возможностями, а также лица, не обладающие достаточными знаниями о приборе, могут использовать прибор только под присмотром лиц, ответственных за их безопасность, или после подробного инструктажа и

осознания всех опасностей, связанных с эксплуатацией прибора.

Детям не разрешается играть с прибором. Очистка и обслуживание прибора не должны производиться детьми, это допустимо, только если они старше 8 лет и их контролируют взрослые.

Не допускайте детей младше 8 лет к прибору и его сетевому проводу.

### **Опасность возгорания!**

- Горячее растительное масло или жир легко воспламеняются. Не оставляйте без присмотра горячее масло или жир. Никогда не тушите огонь водой. Выключите конфорку. Пламя можно осторожно погасить крышкой, пламягасящим покрывалом или подобными предметами.
- Конфорки очень сильно нагреваются. Никогда не кладите легко воспламеняющиеся предметы на варочную панель. Не складывайте предметы на варочную панель.
- Прибор нагревается. Не храните легковоспламеняющиеся предметы или аэрозольные балончики в ящиках под варочной панелью.

### **Опасность ожога!**

Конфорки и соседние части варочной панели (в особенности рамка) сильно нагреваются. Не прикасайтесь к раскаленным поверхностям. Не подпускайте детей близко.



## Опасность удара током!

- При неквалифицированном ремонте прибор может стать источником опасности. Поэтому ремонт должен производиться только специалистом сервисной службы, прошедшим специальное обучение. Если прибор неисправен, выньте вилку из розетки или отключите предохранитель в блоке предохранителей. Вызовите специалиста сервисной службы.
- Проникающая влага может привести к удару электрическим током. Не используйте очиститель высокого давления или пароструйные очистители.

## Причины повреждений

### Внимание!

- Шероховатое дно кастрюли или сковороды может стать причиной появления царапин на стеклокерамике.
- Не нагревайте пустую посуду. Это может стать причиной повреждений.
- Никогда не ставьте горячие кастрюли и сковороды на панель управления, зону индикаторов и раму. Это может стать причиной повреждений.

### Обзор

В следующей таблице приведены самые частые причины повреждений:

Повреждения	Причины	Способ устранения
Пятна	Остатки пищи	Удаляйте остатки пищи специальным скребком для стеклянных поверхностей.
	Неподходящие чистящие средства	Используйте только чистящие средства, предназначенные для очистки стеклокерамики.
Царапины	Соль, сахар и песок	Не используйте варочную панель в качестве полки или рабочего стола.
	Шероховатое дно кастрюли или сковороды может стать причиной появления царапин на стеклокерамике.	Проверьте используемую посуду.
Изменения цвета	Неподходящие чистящие средства	Используйте только чистящие средства, предназначенные для очистки стеклокерамики.
	Следы трения посуды (например, алюминиевой)	Передвигайте кастрюли и сковородки, приподнимая их над стеклокерамической поверхностью.
Неровности	Сахар и продукты с высоким содержанием сахара	Удаляйте остатки пищи специальным скребком для стеклянных поверхностей.

- Неисправный прибор может быть причиной поражения током. Никогда не включайте неисправный прибор. Выньте из розетки вилку сетевого провода или выключите предохранитель в блоке предохранителей. Вызовите специалиста сервисной службы.
- Трещины или сколы на стеклокерамике могут привести к удару электрическим током. Отключите предохранитель в блоке предохранителей. Вызовите специалиста сервисной службы.

## Опасность травмирования!

Из-за жидкости между дном кастрюли и конфоркой кастрюля может неожиданно подпрыгнуть вверх. Поэтому дно посуды и конфорки всегда должны быть сухими.

- Падение твёрдых или острых предметов на варочную панель может вызвать её повреждение.
- При соприкосновении с горячими конфорками алюминиевая фольга и пластмассовая посуда могут расплавиться. Защитная плёнка не предназначена для вашей варочной панели.

## Охрана окружающей среды

### Правильная утилизация упаковки

Утилизируйте упаковку с соблюдением правил экологической безопасности.



Данный прибор имеет отметку о соответствии европейским нормам 2012/19/EG утилизации электрических и электронных приборов (waste electrical and electronic equipment - WEEE).

Данные нормы определяют действующие на территории Евросоюза правила возврата и утилизации старых приборов.

### Рекомендации по экономии электроэнергии

- Всегда закрывайте кастрюли подходящей крышкой. В противном случае значительно возрастает расход электроэнергии. Стеклопанельная крышка позволит вам наблюдать за приготовлением блюда даже в закрытой кастрюле.
- Используйте кастрюли и сковороды с плоским дном. Использование посуды с неровным дном может стать причиной повышенного расхода электроэнергии.
- Диаметр дна кастрюли или сковороды должен совпадать с размером конфорки. Использование посуды с диаметром дна меньше диаметра конфорки ведёт к потере электроэнергии. Помните: изготовители посуды часто указывают верхний диаметр, который, как правило, больше, чем диаметр дна.

- Для приготовления небольших объемов пищи используйте маленькую кастрюлю. При приготовлении в большой кастрюле расходуется много электроэнергии.
- При приготовлении пищи наливайте немного воды. Это экономит электроэнергию, а овощи сохраняют все содержащиеся в них витамины и минеральные вещества.
- Старайтесь, чтобы дно посуды закрывало как можно большую площадь конфорки.

- Своевременно переключайте конфорку на более низкую ступень нагрева.
- Выбирайте подходящую ступень слабого нагрева. При слишком высокой ступени слабого нагрева напрасно расходуется много электроэнергии.
- Используйте остаточное тепло варочной панели. При длительном приготовлении можно выключать конфорку уже за 5-10 минут до истечения времени приготовления.


## Знакомство с прибором

Данное руководство по эксплуатации действительно для различных варочных панелей. На *странице 2* вы найдёте описание основных типов с указанием размеров.

### Конфорки

Конфорка	Подключение и отключение
○ Одноконтурная конфорка	
⊙ Двухконтурная конфорка	Подключение: поверните выключатель конфорки вправо до положения ⊙. Установите ступень нагрева конфорки. Отключение: поверните выключатель конфорки в положение «0» и выполните установки заново. Никогда не поворачивайте выключатель конфорки в положение «0» через ⊙.
∞ Зона нагрева для жаровни	Подключение: поверните выключатель конфорки вправо до положения ∞. Установите ступень нагрева конфорки. Отключение: поверните выключатель конфорки в положение «0» и выполните установки заново. Никогда не поворачивайте выключатель конфорки в положение «0» через ∞.

### Индикаторы конфорки и остаточного тепла

Индикаторы конфорки и остаточного тепла  горят, если конфорка ещё тёплая.

- Индикатор конфорки — во время эксплуатации и в течение некоторого времени после включения конфорки.
- Индикатор остаточного тепла — по окончании эксплуатации, пока конфорка ещё тёплая.

Для экономии энергии можно использовать остаточное тепло, например, для растапливания шоколадной глазури или для поддержания небольшого блюда в горячем состоянии.

## Настройка варочной панели

В данной главе описывается процесс регулировки конфорок. Ступени нагрева конфорок и время приготовления для различных блюд указаны в таблице.

### Включение и выключение варочной панели

Включение и выключение варочной панели осуществляется с помощью выключателей конфорок.

### Регулировка конфорок

Регулировка мощности нагрева конфорок осуществляется с помощью выключателей конфорок.

Ступень нагрева конфорки 1 = минимальная мощность

Ступень нагрева конфорки 9 = максимальная мощность

**Указание:** Температура конфорки регулируется включением и выключением нагревательного элемента. Даже при самой высокой мощности нагревательный элемент может включаться и выключаться.

## Таблица приготовления

Приведённая ниже таблица содержит несколько примеров приготовления.

Время приготовления и степень нагрева конфорки зависит от вида, веса и качества продуктов. Поэтому возможны некоторые отклонения от указанных значений.

Используйте для варки степень нагрева 9.

Периодически перемешивайте густые блюда.

	Степень слабого нагрева	Продолжительность приготовления на степени слабого нагрева, мин
<b>Растапливание</b>		
Сливочное масло, желатин	1	-
<b>Разогревание и поддержание в горячем состоянии</b>		
Рагу, густой суп, например, чечевичный	1	-
Молоко**	1-2	-
<b>Доведение до готовности, варка без кипения</b>		
Клёцки, фрикадельки	3-4*	20-30 мин
Рыба	3*	10-15 мин
Белые соусы, например, «бешамель»	1	3-6 мин
<b>Варка, приготовление на пару, тушение</b>		
Рис (в двойном объёме воды)	3	15-30 мин
Картофель в мундире	3-4	25-30 мин
Отварной картофель	3-4	15-25 мин
Изделия из теста, макароны	5*	6-10 мин
Рагу, супы	3-4	15-60 мин
Овощи и овощи глубокой заморозки	3-4	10-20 мин
Приготовление в скороварке	3-4	-
<b>Тушение</b>		
Рулеты	3-4	50-60 мин
Тушёное мясо	3-4	60-100 мин
Гуляш	3-4	50-60 мин
<b>Жарение**</b>		
Шницель в панировке или без неё	6-7	6-10 мин
Отбивная котлета в панировке или без неё	6-7	8-12 мин
Стейк (3 см толщиной)	7-8	8-12 мин
Рыба и рыбное филе в панировке или без неё	4-5	8-20 мин
Рыба и рыбное филе в панировке глубокой заморозки, например, рыбные палочки	6-7	8-12 мин
Блюда для жарения глубокой заморозки	6-7	6-10 мин
Блины	5-6	непрерывно

\* Приготовление на медленном огне без крышки

\*\* Без крышки

---

## Очистка и уход

Данная глава содержит указания, которые помогут вам правильно ухаживать за варочной панелью.

Рекомендуемые чистящие средства и средства по уходу вы можете приобрести через сервисную службу или в нашем интернет-магазине.

### Стеклокерамика

Каждый раз после приготовления пищи не забывайте протирать варочную панель. В противном случае остатки пищи будут пригорать.

Чистите варочную панель только после её охлаждения.

Используйте только чистящие средства, предназначенные для очистки стеклокерамики. Соблюдайте указания на упаковке.

Никогда не используйте:

- неразбавленные средства для мытья посуды
- средства для посудомоечных машин
- абразивные средства
- агрессивные чистящие средства, в том числе спрей для очистки духовок и пятновыводители

- жёсткие губки
- очистители высокого давления и пароструйные очистители

Сильные загрязнения лучше всего удаляются с помощью скребка для стеклянных поверхностей. Соблюдайте указания от изготовителя.

Скребок для стеклянных поверхностей можно приобрести через сервисную службу или в нашем интернет-магазине.

С помощью специальных губок для стеклокерамических поверхностей результат очистки будет лучше.

### Рама варочной панели

Во избежание повреждения рамы варочной панели соблюдайте следующие указания:

- Используйте для очистки только тёплый мыльный раствор.
- Перед употреблением тщательно мойте губки для мытья посуды.
- Не используйте едкие или абразивные чистящие средства.
- Не используйте скребок для стеклянных поверхностей.

---

## Сервисная служба

Если ваш прибор нуждается в ремонте, наша сервисная служба всегда к вашим услугам.

### Номер E и номер FD

При вызове специалиста сервисной службы всегда указывайте номер изделия (номер E) и заводской номер (номер FD) прибора. Фирменная табличка с номерами находится в паспорте прибора.

Обратите внимание, что визит специалиста сервисной службы для устранения повреждений, связанных с неправильным уходом за прибором, даже во время действия гарантии не является бесплатным.

### Заявка на ремонт и консультация при неполадках

Контактные данные всех стран Вы найдёте в приложенном списке сервисных центров.

Положитесь на компетентность изготовителя. Тогда вы можете быть уверены, что ремонт будет произведён грамотными специалистами и с использованием фирменных запасных частей.

<b>Biztonsági útmutató</b> .....	<b>13</b>
A sérülések okai .....	14
<b>Környezetvédelem</b> .....	<b>14</b>
Ártalmatlanítás környezetbarát módon.....	14
Energiatakarékossági ötletek .....	14
<b>A készülék megismerése</b> .....	<b>15</b>
Főzőhelyek .....	15
Főzőhely- és maradékhő-kijelzés.....	15
<b>A főzőfelület beállítása</b> .....	<b>15</b>
Főzőfelület be- és kikapcsolása.....	15
Főzőhely beállítása.....	15

Főzési táblázat .....	15
<b>Tisztítás és ápolás</b> .....	<b>16</b>
Üvegkerámia.....	16
A főzőfelület kerete.....	16
<b>Ügyfélszolgálat</b> .....	<b>16</b>

További információkat a termékekről, a tartozékokról, az alkatrészekről és a szervizzel kapcsolatban internetes oldalunkon: **www.bosch-home.com** és az Online-Shop-ban: **www.bosch-eshop.com** talál.

## **Biztonsági útmutató**

Gondosan olvassa el ezt az útmutatót. A használati és a szerelési útmutatót, valamint a készülék garanciajegyét őrizze meg későbbre vagy a következő tulajdonos részére.

Kicsomagolás után ellenőrizze a készüléket. Szállítási sérülés esetén ne csatlakoztassa.

A csatlakozódugó nélküli készüléket csak hivatalos engedéllyel rendelkező szakember csatlakoztathatja. Hibás csatlakoztatás miatt keletkezett károokra nem vonatkozik a garancia.

Ez a készülék csak háztartásban vagy ház körül való alkalmazásra készült. A készüléket kizárólag ételek és italok készítésére használja. A készüléket üzemelés közben soha ne hagyja felügyelet nélkül. A készüléket csak zárt helyiségben használja.

A készülék külső időkapcsolóval vagy távirányítással való üzemeltetésre nem alkalmas.

Ne használjon fedőlapot és nem a típushoz való gyermek-védőrácsot. Ezek használata balesetet okozhat, pl. a túlhevülhetnek, meggyulladhatnak vagy elpattanhatnak.

Ezt a készüléket 8 év feletti gyerekek és csökkent fizikai, érzékszervi vagy szellemi képességű, ill. tapasztalatlan személyek csak a biztonságukért felelős személy felügyelete mellett használhatják, illetve akkor, ha megtanulták a készülék biztonságos használatát és megértették az ebből eredő veszélyeket.

Soha ne engedjen gyerekeket a készülékkel játszani. A tisztítást és a felhasználói karbantartást nem végezhetik

gyerekek, kivéve ha 8 évnél idősebbek és felügyelet mellett vannak.

8 évnél fiatalabb gyerekeket ne engedjen a készülék és a csatlakozóvezeték közelébe.

### **Tűzveszély!**

- A forró olaj és a zsír könnyen meggyullad. Soha ne hagyja felügyelet nélkül a forró olajat és zsírt. Soha ne vízzel oltsa el a tüzet. Kapcsolja ki a főzőhelyet. A lángot óvatosan fojtsa el fedővel, oltókendővel vagy hasonlóval.
- A főzőhelyek nagyon forrók. Soha ne tegyen gyúlékony tárgyakat a főzőfelületre. Ne tároljon tárgyakat a főzőfelületen.
- A készülék forró. Ne tartson gyúlékony tárgyakat vagy sprayt a főzőfelület alatti fiókokban.

### **Égésveszély!**

A főzőhelyek és környékük felforrósodnak, különösen a főzőfelület kerete, ha van. Soha ne érintse meg a forró felületeket. Tartsa távol a gyerekeket.

### **Áramütésveszély!**

- A szakszerűtlen javítások veszélyesek. Javításokat csakis szakképzett ügyfélszolgálati technikus végezhet. Ha a készülék meghibásodott, húzza ki a hálózati csatlakozót, vagy cserélje ki a biztosítékot a biztosítékszekrényben. Hívja az ügyfélszolgálatot
- Az intenzív nedvesség áramütést okozhat. Ne használjon magasnyomású vagy gőzsugaras tisztítógépet.

- A hibás készülék áramütést okozhat. Soha ne kapcsolja be a hibás készüléket. Húzza ki a csatlakozódugót és kapcsolja ki a biztosítékot a biztosítékszekrényben. Hívja az ügyfélszolgálatot
- Az üvegkerámiában keletkezett repedések vagy törések áramütést okozhatnak. Kapcsolja ki a biztosítékot a biztosítékszekrényben. Hívja az ügyfélszolgálatot.

## A sérülések okai

### Figyelem!

- Az edények és serpenyők érdes alja megkarcolhatja az üvegkerámiát.
- Kerülje az edények üresen való melegítését. Sérülések keletkezhetnek.
- Soha ne tegyen forró serpenyőt vagy edényt a kezelőfelületre, a kijelzőterületre vagy a keretre. Sérülések keletkezhetnek.

### Áttekintés

A következő táblázatban megtalálja a leggyakoribb sérüléseket:

Sérülések	Okok	Intézkedés
Foltfajták	Kifutott ételek	A kifutott ételt haladéktalanul távolítsa el egy üvegkaparóval.
	Alkalmatlan tisztítószer	Csak üvegkerámiához alkalmas tisztítószer használjon
Karcolások	Só, cukor és homok	Ne használja a főzőfelületet munka- vagy lerakóhelyként
	Az edények és serpenyők érdes alja megkarcolhatja az üvegkerámiát.	Ellenőrizze az edényt.
Elszíneződések	Alkalmatlan tisztítószer	Csak üvegkerámiához alkalmas tisztítószer használjon
	Edény okozta kidörzsölődés (pl. alumínium)	Emelje meg az edényeket és serpenyőket, amikor elmozdítja azokat.
Kagylóformájú repedés	Cukor, magas cukortartalmú ételek	A kifutott ételt haladéktalanul távolítsa el egy üvegkaparóval.

## Sérülésveszély!

A főzőedények az edény alja és a főzőhely között keletkező folyadék miatt hirtelen megemelkedhetnek. A főzőhelyet és az edény alját mindig tartsa szárazon.

- Ha a főzőfelületre kemény vagy hegyes tárgy esik, a főzőfelület megsérülhet.
- Az alufólia vagy a műanyag edények ráolvadnak a forró főzőhelyre. Ezért a tűzhelyvédő fólia nem alkalmazható az Ön főzőfelületén.

## Környezetvédelem

### Ártalmatlanítás környezetbarát módon

A csomagolást környezetbarát módon ártalmatlanítsa.



Ez a készülék az elhasznált villamosági és elektronikai készülékekről szóló 2012/19/EK irányelvnek megfelelő jelölést kapott.



Ez az irányelv a már nem használt készülékek visszavételének és hasznosításának EU-szerte érvényes kereteit határozza meg.

### Energiatakarékossági ötletek

- Az edényt mindig fedje le egy megfelelő méretű fedővel. Fedő nélküli főzésnél jelentősen több energia szükséges. Az üvegfedőn át bármikor megnézheti az ételt anélkül, hogy a fedőt felemelné.
- Használjon egyenletes aljú edényeket és serpenyőket. Az egyenetlen alj növeli az energiateljesítményt.
- Az edény- és serpenyőalj átmérőjének meg kell egyeznie a főzőhely nagyságával. Különösen a túl kis méretű edények főzőhelyen történő használata okoz energiavesztést. Ügyeljen rá: az edénygyártók gyakran a felső edényátmérőt adják meg. Ez legtöbbször nagyobb, mint az edény aljának az átmérője.

- Kis mennyiségekhez kis edényt használjon. A nagy, csak kevés ételt tartalmazó edény sok energiát igényel.
- Kevés vízzel főzzön. Ezzel energiát takarít meg. A zöldségfélék megtartják a vitaminokat és ásványi anyagokat.
- Az edény mindig a főzőhely lehető legnagyobb felületét fedje.
- Időben kapcsoljon át alacsonyabb főzési fokozatra.
- Válasszon megfelelő továbbfőzési fokozatot. Túl magas továbbfőzési fokozattal energiát pazarol.
- Használja a főzőfelület maradék hőjét. Hosszabb főzési idő esetén a főzőhelyet a főzési idő lejártá előtt már 5-10 perccel kapcsolja ki.

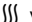
# A készülék megismerése

A használati utasítás különböző főzőfelületekre vonatkozik. A 2. oldalon egy méreteket megadó típus táblázat található.

## Főzőhelyek

Főzőhely	Hozzákapcsolás és kikapcsolás
<input type="radio"/> Egykörös főzőhely	
<input checked="" type="radio"/> Kétkörös főzőhely	Hozzákapcsolás: a főzőhelykapcsolót fordítsa jobbra a ☉ szimbólumig. Állítsa be a főzési fokozatot. Kikapcsolás: állítsa a főzőhelykapcsolót 0-ra, majd állítsa be újra. A főzőhelykapcsolót soha ne a ☉ szimbólumon keresztül állítsa 0-ra.
<input type="radio"/> Sütőzóna	Hozzákapcsolás: a főzőhelykapcsolót fordítsa jobbra a ☉ szimbólumig. Állítsa be a főzési fokozatot. Kikapcsolás: állítsa a főzőhelykapcsolót 0-ra, majd állítsa be újra. A főzőhelykapcsolót soha ne a ☉ szimbólumon keresztül állítsa 0-ra.

## Főzőhely- és maradékhő-kijelzés

A főzőhely- és maradékhő-kijelzés  világít, ha egy főzőhely meleg:

- Főzőhely-kijelzés - üzemelés közben, rövid ideig, miután bekapcsolt egy főzőhelyet.
- Maradékhő-kijelzés - főzés után, ha a főzőhely még meleg.

A maradékhőt energiatakarékosan használhatja, pl. kis mennyiségű étel melegen tartásához vagy csokoládébevonat megolvasztásához.

# A főzőfelület beállítása

Ebből a fejezetből megtudható a főzőhelyek beállítása. A táblázatban megtalálhatók a főzési fokozatok és a különböző ételekre vonatkozó főzési idők.

## Főzőfelület be- és kikapcsolása

A főzőfelületet a főzőhelykapcsolóval tudja be- és kikapcsolni.

## Főzési táblázat

Az alábbi táblázatban néhány példa található.

A főzési időt és a főzési fokozatot befolyásolja az ételek fajtája, súlya és minősége. Emiatt eltérések lehetnek.

## Főzőhely beállítása

A főzőhelykapcsolókkal a főzőhelyek fűtési teljesítményét állíthatja be.

1-es főzési fokozat = legalacsonyabb teljesítmény

9-es főzési fokozat = legnagyobb teljesítmény

**Utasítás:** A főzőhely szabályozása a fűtés be- és kikapcsolásával történik. A fűtés a legnagyobb teljesítményen is be- és kikapcsolhat.

Forraláshoz a 9-es főzési fokozatot használja.

A sűrűn folyós ételeket néhányszor keverje meg.

	Továbbfőzési fokozat	Továbbfőzési időtartam percben
<b>Olvasztás</b>		
Vaj, zselatin	1	-
<b>Melegítés és melegen tartás</b>		
Egytálétel (pl. lencsefőzelék)	1	-
Tej**	1-2	-
<b>Puhára párolás, főzés</b>		
Gombóc	3-4*	20-30 perc
Hal	3*	10-15 perc
Fehér mártások, pl. besamelmártás	1	3-6 perc
<b>Párolás</b>		
Göngyölt hús	3-4	50-60 perc
Párolt sült	3-4	60-100 perc
Pörkölt	3-4	50-60 perc

\* Továbbfőzés fedő nélkül

\*\* Fedő nélkül

	Továbbfőzési fokozat	Továbbfőzési időtartam percben
<b>Főzés, gőzölés, párolás</b>		
Rizs (kétszeres vízmennyiséggel)	3	15-30 perc
Héjában főtt burgonya	3-4	25-30 perc
Sós burgonya	3-4	15-25 perc
Tésztafélék, metélt	5*	6-10 perc
Egytálételek, levesek	3-4	15-60 perc
Zöldség és mélyhűtött zöldség	3-4	10-20 perc
Főzés kuktában	3-4	-
<b>Sütés**</b>		
Hússzelet, natúr vagy panírozott	6-7	6-10 perc
Karaj, natúr vagy panírozott	6-7	8-12 perc
Steak (3 cm vastag)	7-8	8-12 perc
Hal és halfilé natúr vagy panírozott	4-5	8-20 perc
Hal és halfilé, panírozott és mélyhűtött, pl. halrudacsok	6-7	8-12 perc
Serpenyőben készített ételek mélyhűtött	6-7	6-10 perc
Palacsinta	5-6	folyamatosan

\* Továbbfőzés fedő nélkül

\*\* Fedő nélkül

## Tisztítás és ápolás

Az ebben a fejezetben szereplő utasítások a főzőfelület ápolásában nyújtanak Önnek segítséget.

Alkalmos tisztító- és ápolószerek az ügyfélszolgálatnál vagy e-boltunkban kaphatók.

### Üvegkerámia

A főzőfelületet minden főzés után tisztítsa meg. Így a főzésmaradványok nem égnék rá.

Csak akkor tisztítsa a főzőfelületet, ha az már lehűlt.

Csak üvegkerámiához alkalmas tisztítószert használjon. Ügyeljen a csomagoláson található tisztítási utasításokra.

Soha ne használjon:

- hígítatlan kézi mosogatószert
- mosogatógéphez használatos tisztítószert
- súrolószert
- agresszív tisztítószert, mint pl. tűzhelytisztító sprayt vagy feltöltőoldatot

- karcolást okozó szivacsot
- magasnyomású vagy gőzsugaras tisztítógépet

Az erős szennyeződést legjobban a kereskedelemben kapható üvegkaparóval távolíthatja el. Tartsa be a gyártó utasításait.

Az erre alkalmas üvegkaparó az ügyfélszolgálatnál vagy e-boltunkban szerezhető be.

Üvegkerámia tisztítására szolgáló speciális szivacsokkal jó tisztítási eredményt érhet el.

### A főzőfelület kerete

A főzőfelület keretén bekövetkező sérülések elkerülése érdekében tartsa be a következő utasításokat:

- Csak meleg mosogatóvizet használjon.
- Az új szivacsos kendőket használat előtt alaposan öblítse ki.
- Ne használjon éles eszközt vagy súrolószert.
- Ne használja az üvegkaparót.

## Ügyfélszolgálat

Ha a készüléket javítani kell, ügyfélszolgálatunk az Ön rendelkezésére áll.

### E-szám és FD-szám:

Ha ügyfélszolgálatunkhoz fordul, adja meg készüléke E-számát és FD-számát. A típus tábla a számokkal együtt a készülék garanciajegyén található.

Tartsa szem előtt, hogy a vevőszolgálati technikus kiszállása hibás kezeléssel felfakadó zavarok esetén a garanciális időszakban sem ingyenes.

Az egyes országok kapcsolati adatait megtalálja a mellékelt ügyfélszolgálati jegyzékben.

### Javítási megrendelés és tanácsadás zavarok esetén

H 01 489 5461

Bízzon a gyártó hozzáértésében. Ezzel biztosítja, hogy a javításokat szakképzett szerviztechnikusok fogják elvégezni, akik háztartási készülékébe eredeti pótalkatrészeket fognak beszerelni.



<b>Instrucțiuni de securitate</b> .....	<b>17</b>
Cauzele avariilor.....	18
<b>Protecția mediului</b> .....	<b>18</b>
Evacuarea ecologică.....	18
Recomandări pentru economisirea energiei .....	18
<b>Familiarizarea cu aparatul</b> .....	<b>19</b>
Pozițiile de fierbere .....	19
Indicatorul pozițiilor de fierbere și al căldurii reziduale .....	19
<b>Pornirea plitelor</b> .....	<b>19</b>
Conectarea și deconectarea plitei.....	19
Setarea poziției de fierbere .....	19

Tabel de preparare.....	19
<b>Curățarea și îngrijirea</b> .....	<b>20</b>
Placa vitroceramică.....	20
Cadrul plitei.....	20
<b>Unitățile de service abilitate</b> .....	<b>21</b>

Pe pagina noastră de internet găsiți alte informații referitoare la produse, accesorii, piese de schimb și servicii:  
[www.bosch-home.com](http://www.bosch-home.com) și la magazinul online:  
[www.bosch-eshop.com](http://www.bosch-eshop.com)

## **Instrucțiuni de securitate**

Citiți cu atenție aceste instrucțiuni. Păstrați atât instrucțiunile de utilizare și montaj, cât și actele aparatului, pentru o utilizare ulterioară sau pentru următorii proprietari.

Verificați aparatul după despachetare. În cazul unor deteriorări în timpul transportului, nu conectați aparatul.

Numai un electrician autorizat are permisiunea să racordeze aparate fără ștecher. În cazul avariilor datorate unei racordări eronate, dreptul de garanție este anulat.

Acest aparat este destinat numai gospodăriilor private și uzului menajer. Utilizați aparatul numai pentru prepararea mâncărurilor și a băuturilor. Supravegheați aparatul în timpul funcționării. Utilizați aparatul numai în spații închise.

Acest aparat nu este destinat exploatării cu un comutator temporizat extern sau cu o telecomandă.

Nu folosiți plăci de acoperire sau grilaje de protecție pentru copii neadecvate. Acestea pot duce la accidente, de ex. datorită supraîncălzirii, aprinderii sau materialelor care se pot sparge.

Acest aparat poate fi folosit de copiii peste 8 ani și de persoane cu capacități fizice, senzoriale sau mentale reduse sau cu insuficientă experiență sau cunoștințe, numai sub supravegherea unei persoane responsabile pentru siguranța acestora sau dacă au fost instruiți referitor la utilizarea în siguranță a aparatului și au înțeles pericolele care rezultă din această utilizare.

Copiii nu au voie să se joace cu aparatul. Curățarea și întreținerea realizate de utilizator nu vor fi efectuate de către copii, decât cu condiția ca aceștia să aibă vârsta de peste 8 ani și să fie supravegheați.

Copiii mai mici de 8 ani trebuie ținuti la distanță de aparat și de cablul de racord.

### **Pericol de incendiu!**

- Uleiul și grăsimile fierbinți se aprind repede. Nu lăsați niciodată nesupravegheate uleiul și grăsimile fierbinți. Nu stingeți niciodată un foc cu apă. Deconectați poziția de fierbere. Înăbușiți cu atenție flăcările cu un capac, o pătură extincătoare sau ceva asemănător.
- Pozițiile de fierbere devin foarte fierbinți. Nu depozitați niciodată obiecte inflamabile pe plită. Nu depozitați obiecte pe plită.
- Aparatul se înfierbântă. Nu păstrați niciodată obiecte inflamabile sau doze de spray în sertarele aflate direct sub plită.

### **Pericol de provocare a arsurilor!**

Pozițiile de fierbere și zona învecinată acestora, îndeosebi un eventual cadru al plitei, se încălzesc foarte tare. Nu atingeți niciodată suprafețele fierbinți. Țineți copiii la distanță.

### **Pericol de electrocutare!**

- Reparațiile neautorizate sunt periculoase. Efectuarea reparațiilor este permisă numai unui tehnician instruit de noi, din unitatea de service abilitată. Dacă aparatul este defect, scoateți fișa de rețea sau deconectați siguranța din tabloul siguranțelor. Chemați unitatea de service abilitată.

- Umezeala infiltrată poate provoca o electrocutare. Nu utilizați aparate de curățat cu jet sub presiune sau cu jet de abur.
- Un aparat defect poate provoca electrocutare. Nu porniți niciodată un aparat defect. Scoateți ștecherul din priză sau întrerupeți siguranța de la tabloul de siguranțe. Chemați unitatea service abilitată.
- Ciobiturile sau crăpăturile din placa vitroceramică pot provoca electrocutări. Deconectați siguranța din tabloul de siguranțe. Chemați unitatea service abilitată.

### Pericol de vătămare!

Dacă există lichid între fundul oalei și poziția de fierbere, oalele pot sări brusc. Păstrați întotdeauna uscate poziția de fierbere și fundul oalei.

## Cauzele avariilor

### Atenție!

- Bazele aspre ale oalelor și tigăilor zgârie placa vitroceramică.
- Evitați încălzirea vasei goale. Se pot produce deteriorări.
- Nu așezați niciodată tigăi și oale încinse pe panoul de comandă, pe panoul de afișaj sau pe cadru. Se pot produce deteriorări.

- În cazul în care pe plită cad obiecte dure și ascuțite, se pot produce deteriorări.
- Folia de aluminiu sau recipientele din mase plastice se topesc pe pozițiile de fierbere fierbinți. Hârtia de patiserie nu este adecvată pentru plita dumneavoastră.

### Vedere de ansamblu

În tabelul următor găsiți cele mai frecvente avarii:

Avarie	Cauză	Măsură
Pete	Preparate vărsate	Îndepărtați imediat preparatele vărsate cu o răzuitoare pentru geamuri.
	Produse de curățare neadecvate	Utilizați numai produse de curățat adecvate pentru placa vitroceramică
Zgârieturi	Sare, zahăr și nisip	Nu utilizați plita ca suprafață de lucru sau de depozitare.
	Bazele abrazive ale oalelor și tigăilor zgârie placa vitroceramică	Verificați vesela.
Schimbări de culoare	Produse de curățare neadecvate	Utilizați numai produse de curățat adecvate pentru placa vitroceramică
	Frecare cu bazele oalelor (de ex. aluminiu)	Ridicați oalele și tigăile când le deplasați pe plită.
Defecte superficiale	Zahăr, preparate cu conținut ridicat de zahăr	Îndepărtați imediat preparatele vărsate cu o răzuitoare pentru geamuri.

## Protecția mediului

### Evacuarea ecologică

Evacuați ambalajul în mod ecologic.



Acest aparat este marcat corespunzător directivei europene 2012/19/CE în privința aparatelor electrice și electronice vechi (waste electrical and electronic equipment – WEEE).

Directiva prescrie cadrul pentru o preluare înapoi, valabilă în întreaga UE, și valorificarea aparatelor vechi.

### Recomandări pentru economisirea energiei

- Acoperiți întotdeauna oalele cu un capac potrivit. În cazul fierberii fără capac, aveți nevoie de mult mai multă energie. Un capac din sticlă permite vizualizarea fără să trebuiască să ridicați capacul.
- Utilizați oale și tigăi cu fundul plat. Oalele care nu au fundul plat vor mări consumul de energie.
- Diametrul bazei oalei sau tigăii trebuie să corespundă dimensiunii poziției de fierbere. În special oalele prea mici pe pozițiile de fierbere duc la pierderi de energie. Țineți seama: producătorii de veselă indică adesea diametrul superior al oalei. Acesta este de obicei mai mare decât diametrul fundului oalei.

- Pentru cantități mici utilizați o oală mică. O oală mare, umplută puțin, necesită multă energie.
- Preparați cu apă puțină. Acest lucru economisește energie. În cazul legumelor, vitaminele și sărurile minerale se păstrează.
- Acoperiți întotdeauna cu oala o suprafață cât mai mare din poziția de fierbere.
- Comutați la momentul potrivit pe o treaptă inferioară de fierbere.
- Alegeți o treaptă de fierbere îndelungată potrivită. În cazul unei trepte de fierbere îndelungate prea mari pierdeți energie.
- Utilizați căldura reziduală a plitei. În cazul timpilor mai lungi de preparare, deconectați poziția de fierbere deja cu 5-10 minute înainte de finalul duratei de preparare.

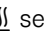
# Familiarizarea cu aparatul

Instrucțiunile de utilizare sunt valabile pentru diverse plite. La pagina 2 găsiți sumarul caracteristicilor dimensionale.

## Pozițiile de fierbere

Poziția de fierbere	Conectare și deconectare
<input type="radio"/> Poziția de fierbere cu un circuit	
<input checked="" type="radio"/> Poziția de fierbere cu două circuite	Conectare: rotiți spre dreapta comutatorul poziției de fierbere până la ☉. Setări treapta de fierbere. Deconectare: rotiți comutatorul poziției de fierbere până la 0 și setați din nou. Nu rotiți niciodată comutatorul pozițiilor de fierbere către 0 peste simbolul ☉.
<input type="radio"/> Zona pentru cratițe	Conectare: rotiți spre dreapta comutatorul poziției de fierbere până la ☉. Setări treapta de fierbere. Deconectare: rotiți comutatorul poziției de fierbere până la 0 și setați din nou. Nu rotiți niciodată comutatorul pozițiilor de fierbere peste simbolul ☉ către 0.

## Indicatorul pozițiilor de fierbere și al căldurii reziduale

Indicatorul pozițiilor de fierbere și al căldurii reziduale  se aprinde dacă o poziție de fierbere este caldă:

- În timpul funcționării, scurt timp după ce ați pornit o poziție de fierbere - indicatorul arată poziția de fierbere.
- După fierbere, dacă poziția de fierbere încă este caldă - indicatorul arată căldura reziduală.

Puteți utiliza căldura reziduală pentru a economisi energie, de ex. pentru a păstra cald un preparat mic sau pentru a topi ciocolata.

## Pornirea plitelor

În acest capitol veți afla cum să setați pozițiile de fierbere. Veți găsi în tabel trepte de fierbere și timpi de preparare pentru diverse preparate.

### Conectarea și deconectarea plitei

Puteți porni și opri plita cu ajutorul întrerupătoarelor pozițiilor de fierbere.

### Setarea poziției de fierbere

Cu ajutorul comutatoarelor pozițiilor de fierbere puteți seta puterea termică a acestora.

Treapta de fierbere 1 = puterea minimă

Treapta de fierbere 9 = puterea maximă

**Indicație:** Controlul poziției de fierbere se realizează prin conectarea și deconectarea încălzirii. Chiar și în cazul treptei celei mai mari de putere, încălzirea se poate conecta și deconecta.

### Tabel de preparare

În următoarele tabele găsiți câteva exemple.

Timpii de preparare și treptele de fierbere depind de tipul, greutatea și calitatea alimentelor. Din acest motiv, este posibil să existe diferențe.

Folosiți treapta 9 pentru începerea fierberii.

Amestecați din când în când preparatele cu sosuri mai groase.

	Treapta de fierbere îndelungată	Durata de fierbere îndelungată în minute
<b>Topire</b>		
Unt, gelatină	1	-
<b>Încălzirea și menținerea la cald</b>		
Tocană (de ex. tocană de linte)	1	-
Lapte**	1-2	-
<b>Preparare în lichid sub temperatura de fierbere, fierbere la foc mic</b>		
Perișoare, găluște	3-4*	20-30 min.
Pește	3*	10-15 min.
Sosuri albe, de ex. sos beșamel	1	3-6 min.

\* Fierbere îndelungată fără capac

\*\* Fără capac

	Treapta de fierbere îndelungată	Durata de fierbere îndelungată în minute
<b>Fierbere, preparare cu aburi, fierbere înăbușită</b>		
Orez (cu cantitate dublă de apă)	3	15-30 min.
Cartofi fierți în coajă	3-4	25-30 min.
Cartofi natur	3-4	15-25 min.
Paste făinoase, fidea	5*	6-10 min.
Tocane, supe	3-4	15-60 min.
Legume și legume congelate	3-4	10-20 min.
Preparare în oala sub presiune	3-4	-
<b>Preparare înăbușită</b>		
Rulade	3-4	50-60 min.
Friptură înăbușită	3-4	60-100 min.
Gulaș	3-4	50-60 min
<b>Prăjire**</b>		
Șnițel, natur sau pane	6-7	6-10 min.
Cotlet, natur sau pane	6-7	8-12 min.
Friptură (grosime 3 cm)	7-8	8-12 min.
Pește și file de pește natur sau pane	4-5	8-20 min.
Pește și file de pește, pane și congelat, de ex. crochete de pește	6-7	8-12 min.
Preparate la tigaie, congelate	6-7	6-10 min
Clătite	5-6	continuu

\* Fierbere îndelungată fără capac

\*\* Fără capac

## Curățarea și îngrijirea

Indicațiile din acest capitol vă vor ajuta la curățarea plitei dvs.

Puteți obține substanțele adecvate pentru curățare și îngrijire de la serviciul nostru pentru clienți sau prin e-Shop.

### Placa vitroceramică

Curățați plita după fiecare utilizare. Astfel, resturile de la gătit nu se lipesc prin ardere.

Curățați plita abia după ce aceasta s-a răcit suficient.

Utilizați numai produse de curățat adecvate pentru placa vitroceramică. Acordați atenție indicațiilor de curățare de pe ambalaj.

Nu utilizați niciodată:

- detergent de vase pentru spălare manuală, nediluat
- soluție de curățat pentru mașina de spălat vase
- produse de curățare abrazive
- produse de curățare agresive precum spray de cuptoare sau produse pentru îndepărtarea petelor
- bureți care zgărie
- aparate de curățat cu jet sub presiune sau cu jet de abur

Murdăria pronunțată poate fi îndepărtată cel mai bine cu o răzuitoare pentru geamuri, disponibilă în comerț. Respectați recomandările producătorului.

O răzuitoare adecvată pentru geamuri puteți procura și de la unitatea de service abilitată sau în e-shop-ul firmei noastre.

Cu bureți speciali pentru curățarea plăcii vitroceramice, obțineți rezultate bune de curățare.

### Cadrul plitei

Pentru a evita deteriorări la cadrul plitei, vă rugăm să respectați următoarele indicații:

- Utilizați numai soluție caldă de apă cu detergent.
- Spălați temeinic lavetele noi, înainte de utilizare.
- Nu utilizați substanțe caustice sau abrazive.
- Nu folosiți răzuitoare.

---

## Unitățile de service abilitate

În cazul în care aparatul trebuie să fie reparat, unitățile noastre de service abilitate vă stau la dispoziție.

### **Numărul E și numărul FD:**

Când vă adresați unității de service abilitate, vă rugăm să indicați numărul E și numărul FD ale aparatului. Puteți găsi plăcuța de fabrică cu aceste numere în actele aparatului.

Țineți cont de faptul că, în cazul unei erori de operare, verificarea de către un tehnician din unitățile service, chiar și în timpul perioadei de garanție, nu este gratuită.

### **Comandă de reparație și consultanță în caz de defecțiune**

Datele de contact ale tuturor țărilor le găsiți în lista de servicii pentru clienți anexată.

Bazați-vă pe competența producătorului. Astfel veți avea siguranța că reparațiile au fost executate de tehnicieni de service instruiți, care sunt echipați cu piese de schimb originale pentru cuptorul dumneavoastră.







**Robert Bosch Hausgeräte GmbH**

Carl-Wery-Straße 34

81739 München

Germany

**[www.bosch-home.com](http://www.bosch-home.com)**



9000728008

921018