



**Отдельностоящая плита HGG94W3.5R**



**BOSCH**

[ru] Правила пользования .....



<b>Важные правила техники безопасности</b> .....	<b>3</b>	Духовой шкаф автоматически выключится .....	16
<b>Причины повреждений</b> .....	<b>6</b>	4. Выпекание с грилем с конвекцией .....	16
Повреждения духового шкафа.....	6	<b>Установка времени суток</b> .....	<b>17</b>
Повреждения выдвигного цокольного ящика.....	6	<b>Установка таймера</b> .....	<b>17</b>
<b>Монтаж, подключение к газу и электросети</b> .....	<b>7</b>	<b>Блокировка для безопасности детей</b> .....	<b>17</b>
Подключение газа.....	7	Духовой шкаф.....	17
Неисправности газопроводки/ запах газа.....	7	<b>Уход и очистка</b> .....	<b>17</b>
Перемещение прибора за газоподводящие трубы или за ручку	7	Верхняя стеклянная крышка.....	18
дверцы .....	7	Чистящие средства .....	18
Подключение к электросети .....	7	Снятие и установка навесных элементов.....	19
Установка плиты в горизонтальном положении.....	7	Снятие и установка дверцы духового шкафа .....	19
Установка прибора .....	8	Снятие и установка стёкол дверцы.....	20
Во время транспортировки соблюдайте необходимые меры	8	<b>Что делать при неисправности?</b> .....	<b>21</b>
предосторожности. ....	8	Таблица неисправностей .....	21
<b>Ваша новая плита</b> .....	<b>8</b>	Замена лампочки для верхней подсветки духового шкафа.....	21
Общее.....	8	Стеклянный плафон .....	21
Варочная поверхность.....	9	<b>Сервисная служба</b> .....	<b>21</b>
Панель управления .....	9	Номер E и номер FD .....	21
Духовой шкаф.....	9	<b>Рекомендации по экономии электроэнергии и охране</b>	
<b>Принадлежности</b> .....	<b>11</b>	<b>окружающей среды</b> .....	<b>22</b>
Установка принадлежностей .....	11	Энергосбережение .....	22
Специальные принадлежности .....	11	Экономия электроэнергии во время работы газовой варочной	
Номера артикулов для заказа через сервисную службу.....	12	панели .....	22
<b>Перед первым использованием</b> .....	<b>13</b>	Правильная утилизация упаковки .....	22
Установка времени .....	13	<b>Протестировано для Вас в нашей кухне-студии</b> .....	<b>22</b>
Нагревание духового шкафа.....	13	Таблицы.....	22
1. Использование газовой горелки духового шкафа .....	13	Рекомендации по выпеканию .....	24
2. Использование электрогриля духового шкафа.....	13	Мясо, птица, рыба.....	24
Очистка принадлежностей.....	13	Рекомендации по жарению в гриле.....	26
Предварительная очистка головок и крышек газовых горелок	13	Тосты.....	26
.....	13	Размораживание.....	27
<b>Настройка варочной панели</b> .....	<b>14</b>	<b>Акриламид в продуктах</b> .....	<b>27</b>
Поджиг газовой горелки.....	14		
Таблица - приготовление пищи.....	14		
<b>Настройка духового шкафа</b> .....	<b>15</b>		
1. Выпекание с газовой горелкой .....	15		
2. Выпекание с газовой горелкой и электрогрилем.....	15		
Установка электрогриля духового шкафа .....	15		
3. Приготовление на гриле .....	16		

Более подробную информацию о продукции, принадлежностях, запасных частях и службе сервиса можно найти на официальном сайте [www.bosch-home.com](http://www.bosch-home.com) и на сайте интернет-магазина [www.bosch-eshop.com](http://www.bosch-eshop.com)

## **Важные правила техники безопасности**

Внимательно прочитайте данное руководство. Оно поможет вам научиться правильно и безопасно пользоваться прибором. Сохраняйте руководство по эксплуатации и инструкцию по монтажу для дальнейшего использования или для передачи новому владельцу.

Данное руководство действительно только в том случае, если на приборе указано условное обозначение соответствующей страны. Если обозначение страны на приборе отсутствует, следует использовать руководство по монтажу, содержащее необходимую для перенастройки прибора

информацию об условиях подключения, действительных в соответствующей стране.

**Категория прибора:** категория 1

Распакуйте и осмотрите прибор. Не подключайте прибор, если он был поврежден во время транспортировки.

Подключение прибора и перенастройку на другой вид газа должен производить только квалифицированный специалист. Подключение прибора (подключение к электросети и газу) должно осуществляться в соответствии с руководством по эксплуатации и монтажу. Неправильное подключение и настройка

могут привести к опасным ситуациям и значительным повреждениям прибора. В данном случае производитель прибора не несёт ответственности. Гарантия на прибор теряет силу.

**Внимание:** Данный прибор предназначен исключительно для приготовления пищи. Запрещено использовать прибор с другой целью, например, для обогрева помещения.

**Внимание:** Использование газовой плиты приводит к повышению температуры и влажности в помещении. При эксплуатации прибора следует обратить особое внимание на хорошую вентиляцию помещения: не закрывать естественные вентиляционные отверстия или использовать специальные вентиляционные устройства (например, вытяжку над плитой).

При интенсивном и длительном использовании прибора может потребоваться дополнительная вентиляция, в этом случае можно открыть окно или включить специальное вентиляционное устройство на более высокую мощность.

Данный прибор не рассчитан на использование с отдельным таймером или пультом дистанционного управления.

Дети до 8 лет, лица с ограниченными физическими, умственными и психическими возможностями, а также лица, не обладающие достаточными знаниями о приборе, могут использовать прибор только под присмотром лиц, ответственных за их безопасность, или после подробного инструктажа и осознания всех опасностей, связанных с эксплуатацией прибора.

Детям не разрешается играть с прибором. Очистка и обслуживание прибора не должны производиться детьми, это допустимо, только если они старше 8 лет и их контролируют взрослые.

Не допускайте детей младше 8 лет к прибору и его сетевому проводу.

Всегда следите за правильностью установки принадлежностей в рабочую камеру. См. описание принадлежностей в руководстве по эксплуатации.

### **Опасность возгорания!**

■ Из-за струи воздуха, проникающей в прибор при открывании дверцы, бумага для выпечки может подняться, коснуться нагревательного элемента и вспыхнуть. При предварительном разогреве обязательно закрепляйте бумагу для выпечки в принадлежностях. Например,

поставьте на неё кастрюлю или форму для выпекания. Используйте бумагу для выпечки нужного размера, она не должна выступать за края принадлежностей.

- Легковоспламеняющиеся предметы, хранящиеся в духовом шкафу, могут воспламениться. Не храните в духовом шкафу легковоспламеняющиеся предметы. Не открывайте дверцу прибора, если внутри прибора образовался дым. Выключите прибор, выньте вилку из розетки или отключите предохранитель в блоке предохранителей. Перекройте подачу газа.
- Горячее растительное масло или жир легко воспламеняются. Не оставляйте без присмотра горячее масло или жир. Никогда не тушите огонь водой. Выключите конфорку. Пламя можно осторожно погасить крышкой, пламягасящим покрывалом или подобными предметами.
- Конфорки очень сильно нагреваются. Никогда не кладите легко воспламеняющиеся предметы на варочную панель. Не складывайте предметы на варочную панель.
- Прибор сильно нагревается и может стать причиной возгорания легковоспламеняющихся материалов. Не храните и не пользуйтесь вблизи прибора или под ним легковоспламеняющимися предметами (например аэрозольными распылителями, чистящими средствами). Не храните в или на духовом шкафу легковоспламеняющиеся предметы.
- Включённая газовая конфорка, если на ней не установлена посуда, производит очень много тепла. Прибор и расположенная над ним вытяжка могут быть повреждены или воспламениться. Частички жира в фильтре вытяжки могут воспламениться. Включайте газовую конфорку только при установленной посуде.
- Задняя стенка прибора сильно нагревается. Это может привести к повреждению проводов и труб. Газоподводящие трубы и электропроводка не должны соприкасаться с задней поверхностью прибора.
- Не кладите на конфорки воспламеняющиеся предметы и не храните их в рабочей камере. Не открывайте дверцу прибора, если внутри прибора образовался дым. Выключите прибор. Отсоедините прибор от

электросети или выключите соответствующий предохранитель в блоке предохранителей. Перекройте подачу газа.

- Поверхности цокольного выдвижного ящика могут сильно нагреться. В выдвижном ящике можно хранить только специальные принадлежности для духового шкафа. Запрещается хранить в выдвижном ящике легковоспламеняющиеся предметы и горючие вещества.

### Опасность ожога!

- Прибор становится очень горячим. Не прикасайтесь к горячим внутренним поверхностям прибора или нагревательным элементам. Всегда давайте прибору остыть. Не позволяйте детям подходить близко к горячему прибору.
- Принадлежности или посуда очень горячие. Чтобы извлечь горячую посуду или принадлежности из рабочей камеры, всегда используйте прихватки.
- Пары спирта в горячей рабочей камере могут вспыхнуть. Запрещается готовить блюда, в которых используются напитки с высоким содержанием спирта. Добавляйте в блюда только небольшое количество напитков с высоким содержанием спирта. Осторожно откройте дверцу прибора.
- Конфорки и поверхность вокруг них сильно нагреваются. Не прикасайтесь к раскаленным поверхностям. Не подпускайте детей близко.
- В процессе эксплуатации поверхности прибора нагреваются. Не касайтесь горячих поверхностей. Следите, чтобы дети не подходили близко к плите.
- Пустая кухонная посуда, установленная на газовую горелку, становится очень горячей. Никогда не устанавливайте на конфорку пустую посуду.
- Во время работы прибор сильно нагревается. Перед очисткой дайте прибору остыть.
- **Внимание:** детали прибора могут сильно нагреться при использовании прибора в режиме гриля. Не разрешайте маленьким детям подходить близко к прибору.

### Опасность ошпаривания!

- В процессе эксплуатации открытые для доступа детали прибора сильно нагреваются. Не прикасайтесь к

раскаленным деталям. Не подпускайте детей близко к прибору.

- Из открытой дверцы прибора может вырваться горячий пар. Осторожно откройте дверцу прибора. Не позволяйте детям подходить близко к горячему прибору.
- При использовании воды в рабочей камере может образоваться горячий водяной пар. Запрещается наливать воду в горячую рабочую камеру.

### Опасность травмирования!

- Поцарапанное стекло дверцы прибора может треснуть. Не используйте скребки для стекла, а также едкие и абразивные чистящие средства.
- При неквалифицированном ремонте прибор может стать источником опасности. Любые ремонтные работы и замена газоподводящих труб или электропроводки должны выполняться только специалистами сервисной службы, прошедшими специальное обучение. Если прибор неисправен, отключите предохранитель в блоке предохранителей или выньте вилку сетевого провода из розетки и перекройте подачу газа. Вызовите специалиста сервисной службы.
- Неисправности или повреждения прибора опасны. Никогда не включайте неисправный прибор. Отключите предохранитель в блоке предохранителей или выньте из розетки сетевой шнур. Перекройте подачу газа. Вызовите специалиста сервисной службы.
- Кастрюли неподходящих размеров, поврежденные или неправильно поставленные кастрюли могут стать причиной травм. Соблюдайте указания, касающиеся кухонной посуды.
- **Внимание:** От жара стеклянная крышка прибора может треснуть. Прежде чем накрыть прибор стеклянной крышкой, выключите все конфорки. Подождите до полного остывания плиты.



## Опасность удара током!

- При неквалифицированном ремонте прибор может стать источником опасности. Поэтому ремонт должен производиться только специалистом сервисной службы, прошедшим специальное обучение. Если прибор неисправен, выньте вилку из розетки или отключите предохранитель в блоке предохранителей. Вызовите специалиста сервисной службы.
- При сильном нагреве прибора изоляция кабеля может расплавиться. Следите за тем, чтобы кабель не соприкасался с горячими частями электроприборов.
- Проникающая влага может привести к удару электрическим током. Не используйте очиститель высокого давления или пароструйные очистители.
- При замене лампочки в рабочей камере учитывайте то, что контакты в патроне находятся под напряжением. Перед сменой лампочки выньте вилку сетевого кабеля из розетки или отключите предохранитель в блоке предохранителей.
- Неисправный прибор может быть причиной поражения током. Никогда не включайте неисправный прибор. Выньте из розетки вилку сетевого провода или выключите предохранитель в блоке предохранителей. Вызовите специалиста сервисной службы.

## Причины повреждений

### Варочная панель

#### Внимание!

- Включайте конфорки, только когда на них установлена посуда. Не нагревайте пустые кастрюли или сковороды. Так можно повредить их дно.
- Используйте кастрюли и сковородки только с ровной нижней поверхностью.
- Ставьте кастрюли и сковороды по центру конфорки. Таким образом тепло от пламени оптимально нагреет дно кастрюли или сковороды. рукоятка или ручки кастрюли не повредятся, а также будет достигнут высокий уровень экономии энергии.
- Убедитесь в том, что газовые горелки чистые и сухие. Пламерассекатель и крышка горелки должны находиться точно на своих местах.
- Проследите за тем, чтобы при эксплуатации плиты верхняя крышка была открыта.

### Повреждения духового шкафа

#### Внимание!

- Принадлежности, фольга, пергаментная бумага или посуда на дне рабочей камеры: не ставьте принадлежности на дно рабочей камеры. Не накрывайте дно рабочей камеры фольгой любого вида или пергаментной бумагой. Не ставьте посуду на дно рабочей камеры, если установлена температура выше 50°C. Это приведёт к излишней аккумуляции тепла. Время выпекания или жарения будет нарушено, что приведёт к повреждению эмали.
- Вода в горячей камере: запрещается наливать воду в горячую рабочую камеру. Это может привести к образованию пара. В результате изменения температуры возможно повреждение эмали.
- Влажные продукты: не держите влажные продукты в закрытой рабочей камере в течение длительного времени. Это может привести к повреждению эмали.

- Сок от фруктов: при выпекании сочных фруктовых пирогов не заполняйте противень целиком. Сок от фруктов будет стекать с противня и оставлять пятна, которые будет практически невозможно удалить. Используйте по возможности более глубокий универсальный противень.
- Охлаждение прибора с открытой дверцей: не оставляйте прибор остывать с открытой дверцей. Даже если дверца прибора будет просто приоткрыта, со временем это может привести к повреждению фасадов соседней мебели.
- Сильно загрязнён уплотнитель дверцы: при сильном загрязнении уплотнителя дверца прибора перестаёт нормально закрываться. Это может привести к повреждению поверхности прилегающей к прибору мебели. Следите за чистотой уплотнителя дверцы.
- Использование дверцы прибора в качестве сиденья или полки: не садитесь и ничего не ставьте на дверцу прибора. Не ставьте посуду и принадлежности на дверцу.
- Установка принадлежностей: в зависимости от типа прибора принадлежности могут поцарапать стекло дверцы прибора при её закрывании. Всегда устанавливайте принадлежности в рабочую камеру до упора.
- Перемещение прибора: не передвигайте прибор за ручку дверцы. Ручка дверцы не рассчитана на вес прибора и может сломаться.

### Повреждения выдвижного цокольного ящика

#### Внимание!

Не кладите горячие предметы в выдвижной цокольный ящик. Это может его повредить.

# Монтаж, подключение к газу и электросети

## Подключение газа

Подключение должно осуществляться только специалистом с допуском или лицензированным сотрудником сервисной службы в соответствии с указаниями данными в разделе «Подключение газа и переход на другой вид газа».

### Для лицензированного специалиста или сервисной службы

#### Внимание!

- Необходимые условия для установки данного прибора указаны на типовой табличке на задней стенке прибора. Вид газа, необходимый для эксплуатации данного прибора отмечен звездочкой (\*).
- Перед установкой прибора проверьте, какой вид газа и под каким давлением находится в газораспределительной сети вашего дома и убедитесь, что настройки данного прибора соответствуют этим параметрам. Если настройки прибора нужно изменить, следуйте указаниям в разделе «Подключение газа и переход на другой вид газа».
- Этот прибор не подключен к отводу дымовых газов. Он должен быть подключен в соответствии с предписаниями по монтажу и введен в эксплуатацию. Не подключайте прибор к дымоходу. Должны быть соблюдены все нормы вентиляции.
- Подключение газа должно осуществляться стационарно (т. е. не через временные подключения) или через специальный безопасный газовый шланг.
- Если используется безопасный газовый шланг, убедитесь что он не защемлен и не сдавлен. Шланг не должен соприкасаться с горячей поверхностью.
- Газопроводящие трубы (газовая труба или безопасный газовый шланг) могут быть подключены с правой или с левой стороны прибора. Соединение должно иметь легко доступный запорный кран.

### Правила техники безопасности

Номинальные значения давления при эксплуатации прибора составляют

для природного газа (G20) — 20 мбар, для сжиженного газа (G30) — 30 мбар, для сжиженного газа (G31) — 37 мбар. Соблюдайте указанные значения давления при эксплуатации прибора. Все данные на типовой табличке прибора приводятся с учётом вышеуказанных значений давления. Производитель не несет ответственности за последствия или риск, связанные с эксплуатацией прибора с недопустимыми значениями давления.

#### **⚠ Несоответствующее давление газа в газораспределительной сети!**

Если давление газа для природного газа (G20) выше чем 25 мбар, для сжиженного газа (G30) выше чем 36 мбар, для сжиженного газа (G31) выше 45 мбар, в целях безопасности установите на прибор подходящий регулятор давления газа. Подключение, техобслуживание и настройка регулятора давления газа должны выполняться квалифицированным специалистом, имеющим на это разрешение. Если вы не знаете, какое давление в газораспределительной сети в вашем доме, уточните его в местной газовой службе.

## Неисправности газопроводки/ запах газа

Если вы почувствовали запах газа или заметили неисправность на газопроводе, нужно

- сразу же перекрыть подачу газа или закрыть вентиль газового баллона
- сразу затушить открытый огонь и потушить сигареты
- выключить электрические приборы, в том числе лампы
- открыть окна и хорошо проветрить помещение
- позвонить в сервисную или газовую службу.

## Перемещение прибора за газопроводящие трубы или за ручку дверцы

Не передвигайте прибор, держась за газопроводящие трубы, так как в этом случае можно их повредить. Опасность утечки газа! Не передвигайте прибор, держась за ручку дверцы, можно повредить ручку и дверные петли.

## Подключение к электросети

#### Внимание!

- Доверьте установку прибора специалистам сервисной службы. Для подключения необходимо наличие предохранителя на 16 А. Прибор рассчитан на напряжение электросети 220-240 В.
- При падении напряжения электросети ниже 180 В перестает функционировать электрический поджиг.
- На неисправности, возникшие из-за неправильного подключения прибора, гарантия не распространяется.
- Для замены поврежденного сетевого кабеля обратитесь к изготовителю, в его сервисную службу или к квалифицированному электрику.

### Для сервисной службы

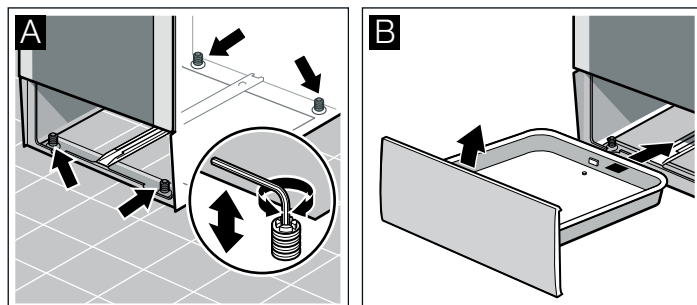
#### Внимание!

- Прибор следует подключать в соответствии с параметрами, указанными на типовой табличке.
- Подключение к электросети должно быть выполнено в соответствии с действующими предписаниями. Розетка должна быть легкодоступна, чтобы прибор в случае необходимости можно было быстро отключить от электросети.
- Должен быть установлен выключатель с размыканием всех полюсов.
- Никогда не используйте удлинители и тройники.
- В целях безопасности разрешается подключать этот прибор только к электрической сети с заземлением. Если розетка с заземлением не соответствует предписаниям, защита от поражения электрическим током не гарантируется.
- Для подключения прибора следует использовать кабель типа H 05 W-F или другой аналогичный кабель.

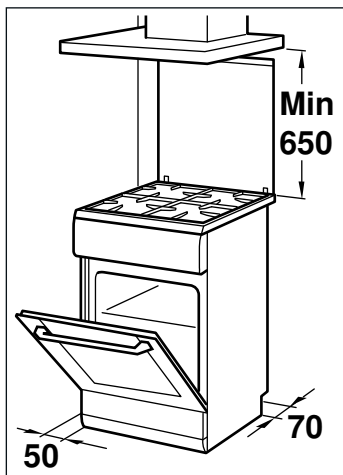
## Установка плиты в горизонтальном положении

Установите плиту прямо на пол.

1. Выдвиньте выдвижной цокольный ящик и выньте его движением вверх. Внутри основания спереди и сзади расположены установочные ножки.
2. С помощью шестигранного ключа можно подкручивать установочные ножки в более высокое или низкое положение, пока плита не установится горизонтально (рис. А).
3. Задвиньте обратно выдвижной цокольный ящик (рис. В).



## Установка прибора



- Прибор следует устанавливать непосредственно на полу в кухне в соответствии с указанными размерами. Не допускается установка прибора на каких-либо других предметах.
- Расстояние между верхним краем плиты и нижним краем вытяжки должно соответствовать указаниям производителя вытяжки.
- Следите за тем, чтобы прибор не сдвинулся после установки. Расстояние от газовой горелки повышенной мощности или от

мощной трёхконтурной конфорки до поверхности стоящей рядом мебели или стены должно быть не менее 50 мм.

## Во время транспортировки соблюдайте необходимые меры предосторожности.

Закрепляйте все подвижные внутренние и внешние части прибора клейкой лентой, которую потом можно удалить полностью. Задвиньте все комплектующие детали (например, противень) в соответствующие пазы, обернув края тонким картоном, во избежание повреждений прибора. Положите картон или подобный материал между передней и задней стенкой, чтобы избежать ударов о внутреннюю сторону стеклянной дверцы. Прикрепите дверцу и верхнюю защитную панель, если она имеется в наличии, клейкой лентой к боковым стенкам прибора.

Сохраняйте оригинальную упаковку прибора. Перевозите прибор только в оригинальной упаковке. Соблюдайте указания по транспортировке, имеющиеся на упаковке.

## Если оригинальная упаковка не сохранилась

Упакуйте прибор в защитную упаковку для транспортировки, чтобы обеспечить необходимую защиту от возможных повреждений.

Перевозите прибор в вертикальном положении. Не переносите прибор, держась за ручку дверцы или боковые стыки, так как они могут быть повреждены. Не кладите тяжёлые предметы на прибор.

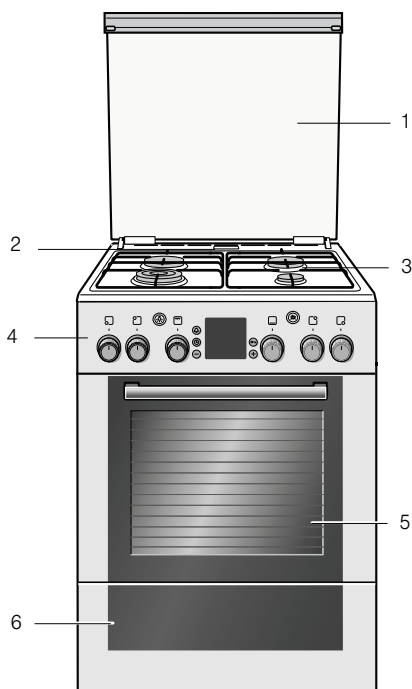
## Ваша новая плита

Приведённая здесь информация поможет вам изучить вашу новую плиту. Вы ознакомитесь с панелью и отдельными

элементами управления, с варочной панелью и получите информацию о рабочей камере и принадлежностях.

## Общее

Комплектация зависит от конкретной модели прибора.



### Пояснения

3	Варочная панель
4	Панель управления
5	Дверца духового шкафа
6	Выдвижной цокольный ящик

### Пояснения

- |   |            |
|---|------------|
| 1 | Крышка     |
| 2 | Выход пара |

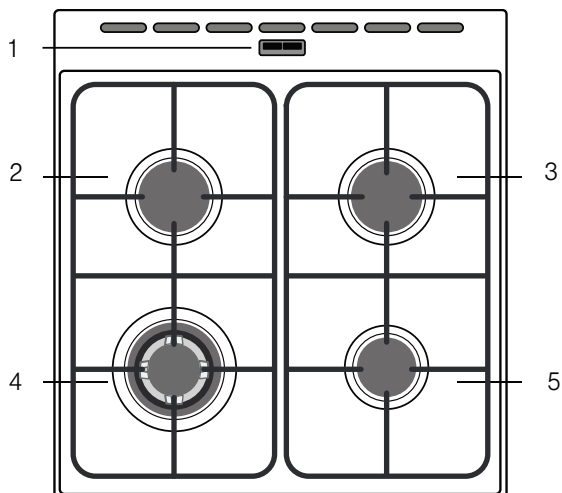
#### Внимание!

При работе духового шкафа в этом месте выходит горячий пар



## Варочная поверхность

Настоящий документ содержит общее описание панели управления. Комплектация зависит от конкретной модели прибора.



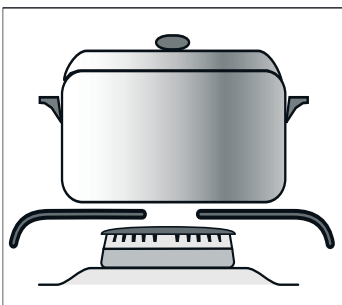
### Пояснения

1	Выход пара <b>Внимание!</b> При работе духового шкафа в этом месте выходит горячий пар
2	Стандартная газовая горелка
3	Стандартная газовая горелка
4	Конфорка WOK
5	Экономичная газовая горелка

Варочная панель	Диаметр дна кастрюли или сковороды
Экономичная газовая горелка 1 кВт	12–18 см
Нормальная варочная панель 1,7 кВт	18–24 см
Конфорка Wok 3,6 кВт	24–28 см

Используйте кастрюли или сковородки только с ровной нижней поверхностью.

Ставьте кастрюли и сковороды по центру конфорки. В этом случае тепло от пламени оптимально нагреет дно кастрюли или сковороды, рукоятка или ручки кастрюли не повредятся, а также будет достигнут высокий уровень экономии энергии.



## Переключатель конфорки

С помощью четырёх переключателей конфорок регулируется мощность нагрева конфорок.

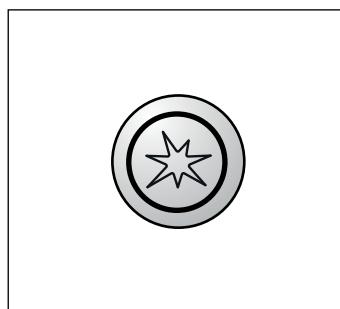
Положения	Функция/Газовые плиты
○	Нулевое положение Плита выключена
⊕	Зона настройки Большое пламя = усиленная регулировка Малое пламя = незначительная регулировка
⊙	

В конце зоны настройки ощущается упор. Далее поворачивать переключатель не следует.

## Кнопка поджига

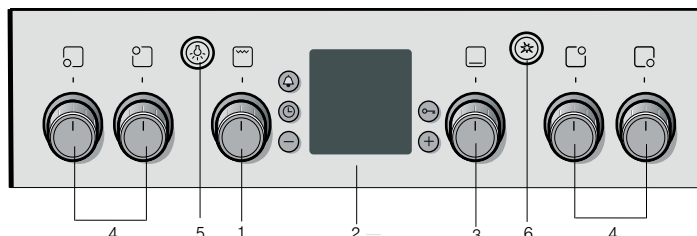
При нажатии на эту кнопку активируется система электрического поджига

При нажатии на кнопку поджига все запальники зажигаются одновременно.



## Панель управления

Настоящий документ содержит общее описание панели управления. Комплектация зависит от конкретной модели прибора.



### Пояснения

1	Регулятор электрогриля
2	Дисплей и кнопки управления
3	Регулятор газовой горелки
4	Переключатель плиты
5	Многофункциональный переключатель
6	Кнопка поджига

## Духовой шкаф

### Выключатель газовой горелки

Выключатель газовой горелки духового шкафа может использоваться при приготовлении различной выпечки.

#### 1. Выпекание с газовой горелкой

Поверните выключатель газовой горелки против часовой стрелки для установки требуемой температуры.


#### 2. Выпекание с газовой горелкой и электрогрилем

При использовании газовой горелки в сочетании с электрогрилем время приготовления сокращается.

Выполните следующее: Установите требуемую температуру с помощью выключателя газовой горелки и выключателя электрогриля.



### 3. Размораживание



Эта установка может использоваться для размораживания продуктов глубокой заморозки.

Выполните следующее: Поверните выключатель газовой горелки по часовой стрелке в положение «Горячий воздух» .

### 4. Выпекание с грилем с конвекцией

Установка:

1. Поверните выключатель газовой горелки в положение «Горячий воздух» .
2. Поверните выключатель электрогриля на требуемый режим гриля .


Положения	Функция
 Нулевое положение	Духовой шкаф не нагревается.
170-270 Диапазон температур	Используется при выпекании пирогов в формах, пиццы на противне, мелкого печенья и т.д.  Значение температуры отображается в градусах Цельсия (°C).
 Горячий воздух	Для размораживания продуктов, например, мяса, птицы, хлеба и тортов. Вентилятор распределяет нагретый воздух вокруг блюда.  Для жарения мяса, птицы и рыбы целиком. При выборе этой установки в комбинированном режиме с разогревом на гриле активируется вентилятор. Вентилятор распределяет нагретый воздух вокруг блюда.

Мощность нагрева нижней горелки: 3 кВт

### Регулятор электрогриля



Выключатель электрогриля может использоваться при приготовлении различной выпечки.

#### 1. Приготовление на гриле

Поверните выключатель электрогриля по часовой стрелке на требуемый режим гриля .

#### 2. Выпекание с грилем с конвекцией



Установка:

1. Поверните выключатель газовой горелки в положение «Горячий воздух» .
2. Поверните выключатель электрогриля на требуемый режим гриля .

### 3. Выпекание с газовой горелкой и электрогрилем

При использовании газовой горелки в сочетании с электрогрилем время приготовления сокращается.

Выполните следующее: Установите требуемую температуру с помощью выключателя газовой горелки и выключателя электрогриля.

Положения	Функция
 Нулевое положение	Духовой шкаф не нагревается.
100-270 Диапазон температур	Температура для приготовления в электрогриле, °C.  Используется для газовой горелки дополнительно к переключателю выбора функций при выпекании пирогов в формах, пиццы на противне, мелкого печенья и т. д.
Гриль 	Режим гриля
1, 2, 3 Режим гриля	Режим 1 = слабый Режим 2 = средний Режим 3 = сильный

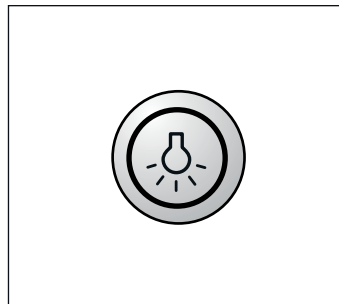
### Многофункциональный переключатель

С помощью данной кнопки можно настроить 3 различные функции.

При нажатии многофункционального переключателя включится электрогриль. Лампочка в духовом шкафу загорается.



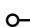
Кроме того, многофункциональный переключатель используется также для включения режима «Горячий воздух».

Для выключения нажмите многофункциональный переключатель ещё раз.



### Кнопки и дисплей

С помощью кнопок можно установить различные дополнительные функции. Дисплей отображает заданные значения.

Кнопка	Использование
 Кнопка «Таймер»	Эта кнопка используется для установки таймера.
 Кнопка «Часы»	Эта кнопка используется для установки времени суток, продолжительности работы духового шкафа $1 \rightarrow 1$ и времени окончания $\rightarrow 1$ .
$-$ Кнопка «Минус»	Она предназначена для уменьшения установленных значений.
 Кнопка «Ключ»	Эта кнопка используется для включения и выключения функции блокировки для безопасности детей.
$+$ Кнопка «Плюс»	Она предназначена для увеличения установленных значений.

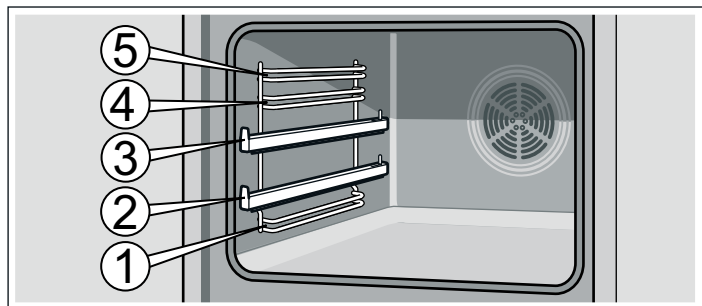
# Принадлежности

Приобретённые принадлежности подходят для приготовления многих блюд. Следите за правильной установкой принадлежностей в рабочей камере.

Для лучшего приготовления блюд, а также для удобства при обращении с духовым шкафом есть выбор специальных принадлежностей.

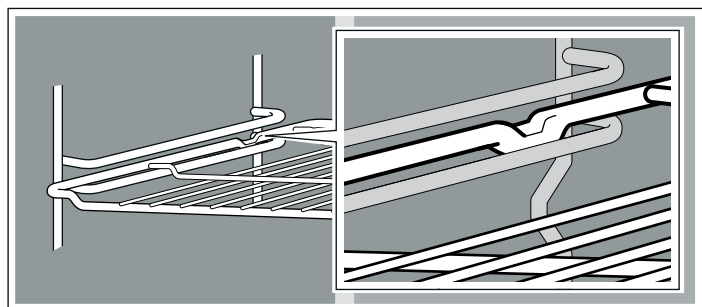
## Установка принадлежностей

Принадлежности можно размещать в рабочей камере на 5 различных уровнях. Всегда задвигайте принадлежности до упора, чтобы они не касались стекла дверцы.



Принадлежности можно выдвинуть примерно наполовину, так чтобы они зафиксировались. Благодаря этому готовые блюда можно легко вынуть.

При установке в рабочую камеру следите за тем, чтобы выемки на принадлежностях находились сзади. Только так они могут быть зафиксированы.



С помощью выдвижных направляющих на уровнях 2 и 3 можно выдвигать принадлежности на большее расстояние.

В зависимости от комплектации, выдвижные направляющие фиксируются при полном выдвигании. Таким образом облегчается установка принадлежностей в прибор. Для расфiksирования необходимо слегка нажать на выдвижные элементы, задвигая их назад в рабочую камеру.

**Указание:** При чрезмерном нагревании возможна деформация принадлежностей. После охлаждения принадлежностей

деформация устраняется. Однако это никак не влияет на их функционирование.

Возьмите противень обеими руками с боков и установите его в рабочую камеру не допуская перекосов. Иначе противень будет задвигаться с трудом, кроме того, в этом случае возможно повреждение эмалированной поверхности.

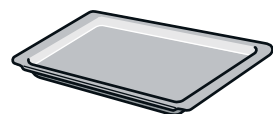
Принадлежности вы можете приобрести через сервисную службу или через Интернет-магазин. Укажите номер HEZ.



### Решётка

Используется как подставка для посуды, форм для пирогов, а также для приготовления жаркого, блюд глубокой заморозки и гриля.

Устанавливайте решётку в духовой шкаф открытой стороной к дверце и изгибом вниз.



### Алюминиевый противень

Для приготовления пирогов и мелкого печенья.

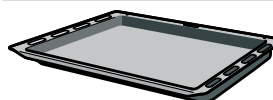
Устанавливайте противень в духовой шкаф скосом к дверце.



### Эмалированный противень

Для приготовления пирогов и мелкого печенья.

Устанавливайте противень в духовой шкаф скосом к дверце.



### Универсальный противень

Для приготовления сочных пирогов, выпечки, большого жаркого и продуктов глубокой заморозки. Может также использоваться для сбора стекающего жира или мясного сока под решёткой.

Устанавливайте универсальный противень в духовой шкаф скосом к дверце.

## Специальные принадлежности

Специальные принадлежности можно приобрести в сервисной службе или в специализированном магазине. Перечень различных принадлежностей, подходящих для вашего духового шкафа, вы найдёте в наших рекламных проспектах или через Интернет. Наличие специальных принадлежностей или возможность заказа через интернет-магазин различаются в зависимости от страны. См. соответствующую документацию по продажам.

Не все специальные принадлежности подходят к вашему прибору, поэтому при покупке всегда указывайте полное название прибора (номер E).

Специальные принадлежности	Номер HEZ	Функция
Специальная сковорода вок	HEZ298103	Поскольку жар распространяется в сковороде вок быстро и равномерно, то время приготовления сокращается и можно добавлять меньше масла. При пользовании сковородой вок соблюдайте инструкции изготовителя.
Противень для пиццы	HEZ317000	Прекрасно подходит для приготовления пиццы, продуктов глубокой заморозки и круглых тортов. Можно использовать противень для пиццы вместо универсального противня. Устанавливайте противень на решётку и следуйте указаниям в таблицах.
Съёмная решётка	HEZ324000	Для жарения. Всегда устанавливайте решётку для гриля в универсальный противень. Капли жира и мясной сок будут стекать в него.

<b>Специальные принадлежности</b>	<b>Номер HEZ</b>	<b>Функция</b>
Противень-гриль	HEZ325000	Используется при приготовлении на гриле вместо решётки для гриля или в качестве защиты от брызг во избежание сильного загрязнения духового шкафа. Всегда устанавливайте противень-гриль в универсальный противень. Порционные куски на противне-гриль: используйте только уровни 1, 2 и 3. При использовании противня гриль в качестве защиты от брызг: устанавливайте универсальный противень с противнем-гриль под решётку.
Камень для выпекания хлеба	HEZ327000	Камень удивительно подходит для выпекания домашнего хлеба, булочек и пиццы с хрустящей корочкой. Камень для выпечки хлеба должен быть предварительно нагрет до рекомендуемой температуры.
Эмалированный противень	HEZ331003	Для приготовления пирогов и мелкого печенья. Устанавливайте противень в духовой шкаф скосом к дверце.
Эмалированный противень с антипригарным покрытием	HEZ331011	Выпечку и мелкое печенье можно легко распределить на противне. Устанавливайте противень в духовой шкаф скосом к дверце.
Универсальный противень	HEZ332003	Для приготовления сочных пирогов, выпечки, большого жаркого и продуктов глубокой заморозки. Может также использоваться для сбора стекающего жира или мясного сока под решёткой. Устанавливайте универсальный противень в духовой шкаф скосом к дверце.
Универсальный противень с антипригарным покрытием	HEZ332011	На универсальный противень удобно выкладывать сочные пироги, выпечку, продукты глубокой заморозки или большое жаркое. Устанавливайте универсальный противень в духовой шкаф скосом к дверце.
Крышка для профи-противня	HEZ333001	Легко превращает профи-противень в жаровню.
Профи-противень со съёмной решёткой	HEZ333003	Прекрасно подходит для приготовления больших объёмов пищи.
Телескопические направляющие с полным выдвижением		
Трёхуровневые направляющие с полным выдвижением	HEZ338352	Благодаря выдвижным направляющим на уровнях 1, 2 и 3 можно выдвинуть принадлежности без риска их опрокинуть. Трёхуровневые направляющие с полным выдвижением не подходят для приборов с вертелом.
Трёхуровневые направляющие с полным выдвижением со стопором	HEZ338357	Благодаря выдвижным направляющим на уровнях 1, 2 и 3 можно выдвинуть принадлежности без риска их опрокинуть. Направляющие фиксируются, и принадлежности вставляются легко и просто. Трёхуровневые направляющие с полным выдвижением со стопором не подходят для приборов с вертелом.
Решётка	HEZ334000	Для посуды, форм для пирогов, для жаркого, блюд глубокой заморозки и гриля.
Стекланная посуда	HEZ915001	Стекланная посуда подходит для приготовления тушёных блюд и запеканок. Прекрасно подходит для программ и автоматического приготовления блюд.

## **Номера артикулов для заказа через сервисную службу**

Специализированные средства для ухода за вашим бытовым прибором и принадлежностями и для их очистки можно

приобрести в специализированном магазине, через сервисную службу, а в некоторых странах через интернет-магазин. Для этого необходимо указать номер артикула.

Салфетки для внешних поверхностей из нержавеющей стали	№ артикула 311134	Не допускайте отложения загрязнений. Специальный пропитывающий состав на масляной основе заботится о внешних поверхностях приборов из нержавеющей стали.
Гель для очистки духового шкафа-гриля	№ артикула 463582	Для очистки рабочей камеры. Без запаха.
Микроволокнистая салфетка с ячеистой структурой	№ артикула 460770	Специально разработана для очистки чувствительных внешних поверхностей, например, стекла, стеклокерамики, нержавеющей стали или алюминия. Очень хорошо удаляет жидкости и масла.
Блокиратор дверцы	№ артикула 612594	Предназначен для того, чтобы дети не могли открыть духовой шкаф. Устанавливается на разные типы дверец. Соблюдайте указания, приложенные к блокиратору дверцы.

# Перед первым использованием

Из этой главы вы узнаете, что необходимо сделать с духовым шкафом или варочной панелью перед первым приготовлением блюд. Сначала прочитайте главу «Правила техники безопасности».

## Установка времени

После первого подключения на индикаторе мигают символ ☺ и три нуля. Установите время суток.

1. Нажмите кнопку ☺.

На дисплее появляется время 12:00 и мигает символ ☺.

2. Кнопками + и - установите время.

Через несколько секунд время суток автоматически принимается.

Теперь электрогриль готов к работе.

### Внимание!

Для включения электрогриля духового шкафа следует установить время.

Часы работают независимо от нижней газовой горелки.

## Нагревание духового шкафа

Чтобы устранить запах нового прибора, нагрейте пустой закрытый духовой шкаф. Проследите, чтобы внутри рабочей камеры не остался упаковочный материал.

## 1. Использование газовой горелки духового шкафа

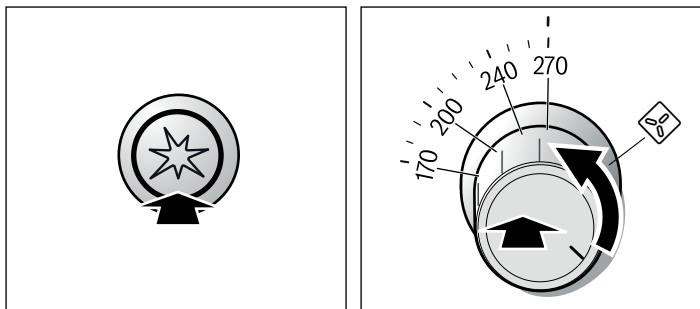
Пример на рисунке: нагревание при 270 °С

1. Откройте верхнюю крышку плиты. При эксплуатации крышка плиты всегда должна быть открыта.

2. Откройте основной газовый кран прибора. Подсоедините штепсельную вилку к розетке. Откройте дверцу духового шкафа.

3. Нажмите и поверните выключатель газовой горелки влево на 270 °С.

4. Продолжая нажимать на выключатель газовой горелки, нажмите на кнопку поджига ✨.



Газ, выходящий из газовой горелки, вспыхивает после нажатия на кнопку поджига.

5. Для того, чтобы сработала система защиты от утечки газа, удерживайте нажатым выключатель газовой горелки в течение 10 секунд.

6. Проверьте через смотровое окошечко, горит ли пламя. Если пламя не горит, повторите процесс, начиная с шага 3.

7. Медленно откройте дверцу духового шкафа.

8. По истечении 30 минут выключите выключатель газовой горелки.

## 2. Использование электрогриля духового шкафа

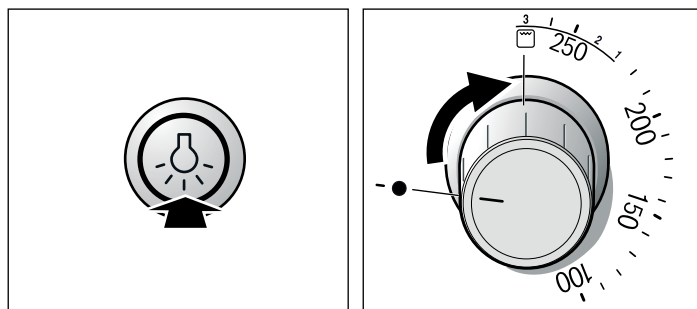
1. Откройте верхнюю крышку плиты. При эксплуатации крышка плиты всегда должна быть открыта.

2. Подсоедините штепсельную вилку к розетке.

3. Нажмите многофункциональный переключатель.

При нажатии на переключатель включается электрогриль. В духовом шкафу загорается лампочка.

4. Поверните выключатель электрогриля по часовой стрелке в положение ☐.



Духовой шкаф нагревается.

5. По истечении 30 минут выключите электрогриль выключателем. Нажмите многофункциональный переключатель.

## Очистка принадлежностей

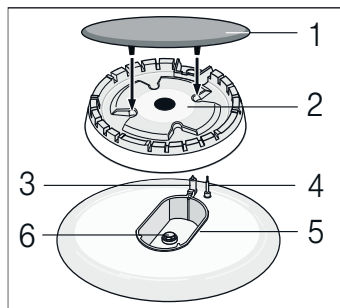
Перед первым использованием тщательно очистите принадлежности горячим мыльным раствором и мягкой тряпочкой.

## Предварительная очистка головок и крышек газовых горелок

Промойте крышку (1) и головку (2) газовой горелки водой с добавлением моющего средства. Тщательно вытрите все детали насухо.

Вновь установите пламярассекатель и крышку горелки на корпус конфорки (5). Следите за тем, чтобы свеча поджига (3) и датчик пламени (4) не были повреждены.

Форсунка (6) должна быть сухой и чистой. Крышка горелки должна быть всегда ровно установлена на пламярассекателе.



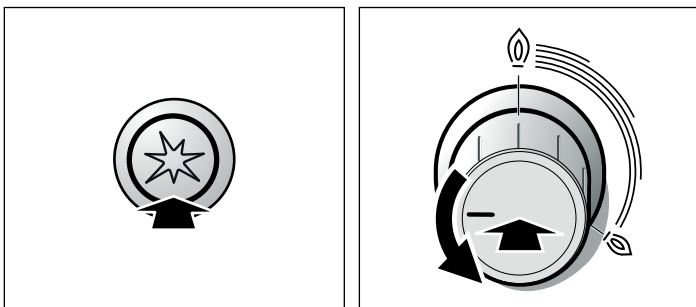
# Настройка варочной панели

Ваша варочная панель оснащена четырьмя газовыми горелками. Прочитав эту инструкцию, вы узнаете, как правильно зажигать газовые горелки и настраивать мощность пламени.

## Поджиг газовой горелки

Крышка горелки должна быть всегда ровно установлена на корпусе. Отверстия на корпусе горелки всегда должны оставаться свободными. Все части горелки должны быть сухими.

1. Откройте верхнюю крышку плиты. При эксплуатации крышка плиты всегда должна быть открыта.
2. Поверните выключатель требуемой конфорки влево, установив его на символе Большое пламя @.
3. Нажмите и удерживайте переключатель конфорки и одновременно нажмите на кнопку поджига. Газовая горелка загорается.



4. Удерживайте переключатель конфорки нажатым около 1-3 секунд. Активируется система защиты от утечки газа. Благодаря этой системе, при внезапно погасшем пламени автоматически прекращается подача газа.

5. Установите нужную мощность пламени. Пламя нестабильно в положении между установкой • ВЫКЛ и установкой @. Поэтому всегда выбирайте положение между @большим и @малым пламенем.

6. Если пламя погаснет, повторите процесс, начиная с шага 2.

7. Для выключения газа поверните регулятор конфорки • вправо в положение ВЫКЛ.

Устройство поджига не должно быть активизировано более 15 секунд. Если по истечении 15 минут горелка не зажглась, подождите минимум одну минуту. Затем повторите процесс поджига.

## Газовая горелка не загорается

При отключении электроэнергии или при влажных свечах поджига можно зажечь горелку с помощью газовой зажигалки или спичек.

## Таблица - приготовление пищи

Для каждой конфорки выбирайте кастрюлю подходящего размера. Диаметр дна кастрюли и сковороды должен соответствовать размеру конфорки.

Время приготовления зависит от вида, веса и качества продуктов. Поэтому возможны некоторые отклонения от указанных значений. Оптимальное время приготовления лучше всего вы можете определить самостоятельно.

Минеральные вещества и витамины очень быстро разрушаются при варке. Поэтому используйте небольшое количество воды при приготовлении пищи. Таким образом вы сможете сохранить витамины и минеральные вещества. Для того, чтобы овощи сохранили свою упругость и питательные вещества, сокращайте по возможности их время приготовления.

Примеры	Блюдо	Конфорка	Степень нагрева конфорки
Растапливание	Шоколад, сливочное масло, маргарин	Экономичная газовая горелка	Малое пламя
Разогревание	Бульон, консервированные овощи	Стандартная газовая горелка	Малое пламя
Разогревание и поддержание в горячем состоянии	Супы	Экономичная газовая горелка	Малое пламя
Тушение*	Рыба	Стандартная газовая горелка	Между большим и малым пламенем
Тушение*	Картофель и прочие овощи, мясо	Стандартная газовая горелка	Между большим и малым пламенем
Варка*	Рис, овощи, мясные блюда (с соусами)	Стандартная газовая горелка	Большая высота пламени
Жарение**	Блины, картофель, шницель, рыбные палочки	Конфорка WOK	Между большим и малым пламенем

\* Если вы используете кастрюлю с крышкой, убавьте пламя, как только вода закипит.

\*\* Для жарения на конфорке WOK мы рекомендуем использовать специальную сковороду.

# Настройка духового шкафа

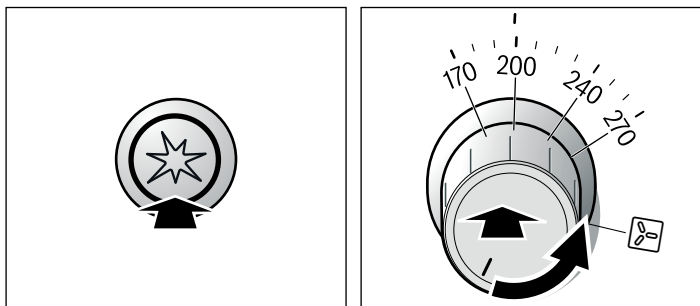
В этом разделе подробно объясняется процесс установки вида нагрева и температуры или режима гриля.

## 1. Выпекание с газовой горелкой

Когда газовая горелка загорится, можно приступить к выпеканию на противне при закрытой дверце духового шкафа.

Пример на рисунке: выпекание при 200 °С.

1. Откройте верхнюю крышку плиты. При эксплуатации крышка плиты всегда должна быть открыта.
2. Откройте основной газовый кран прибора. Подсоедините штепсельную вилку к розетке. Откройте дверцу духового шкафа.
3. Нажмите и поверните выключатель газовой горелки против часовой стрелки на 200 °С.
4. Продолжая нажимать на выключатель газовой горелки, нажмите на кнопку поджига ✨.



Газ, выходящий из газовой горелки духового шкафа, вспыхивает после нажатия на кнопку поджига.

5. Для того, чтобы сработала система защиты от утечки газа, удерживайте нажатым выключатель нижней газовой горелки духового шкафа в течение 10 секунд. Активируется система защиты от утечки газа. Благодаря этой системе, при внезапно погасшем пламени автоматически прекращается подача газа.
6. Проверьте, посмотрев через визирное отверстие, горит ли пламя. Если пламя не горит, повторите процесс, начиная с шага 3.
7. Медленно откройте дверцу духового шкафа.
8. Когда блюдо будет готово, выключите выключатель газовой горелки.

Температуру можно изменять в любое время.

### ⚠ Внимание!

Устройство поджига не должно быть активизировано более 15 секунд. Если по истечении 15 секунд горелка не зажглась, подождите минимум одну минуту. Затем повторите процесс поджига.

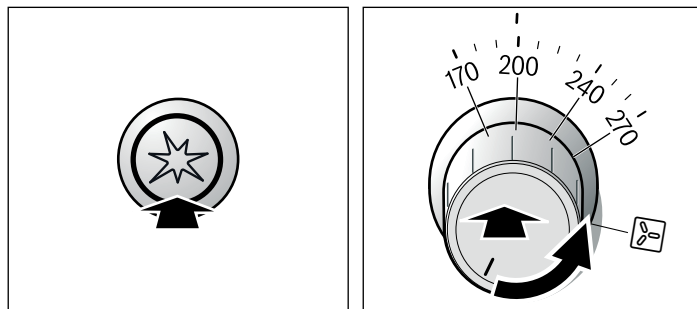
## 2. Выпекание с газовой горелкой и электрогрилем

Пока газовая горелка горит и верхний нагревательный элемент включается через определенные интервалы времени, вы можете выпекать на противне при закрытой дверце духового шкафа.

Пример на рисунке: выпекание при 200 °С.

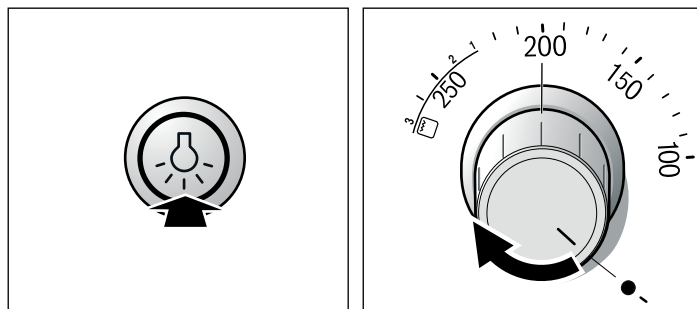
1. Откройте верхнюю крышку плиты. При эксплуатации крышка плиты всегда должна быть открыта.
2. Откройте основной газовый кран прибора. Подсоедините штепсельную вилку к розетке. Откройте дверцу духового шкафа.
3. Нажмите и поверните выключатель газовой горелки против часовой стрелки на 200 °С.

4. Продолжая нажимать на выключатель газовой горелки, нажмите на кнопку поджига ✨.



Газ, выходящий из газовой горелки духового шкафа, вспыхивает после нажатия на кнопку поджига..

5. Для того, чтобы сработала система защиты от утечки газа, удерживайте нажатым выключатель нижней газовой горелки духового шкафа в течение 10 секунд. Активируется система защиты от утечки газа. Благодаря этой системе, при внезапно погасшем пламени автоматически прекращается подача газа.
6. Проверьте через визирное отверстие, горит ли пламя. Если пламя не горит, повторите процесс, начиная с шага 3.
7. Нажмите многофункциональный переключатель. При нажатии на кнопку включается электрогриль. В духовом шкафу загорается лампочка.
8. Поверните выключатель электрогриля по часовой стрелке на 200 °С.



Духовой шкаф нагревается.

9. Медленно откройте дверцу духового шкафа.
10. Когда блюдо будет готово, нажмите многофункциональный переключатель. Электрогриль выключается. Лампочка в духовом шкафу гаснет. Выключите выключатель электрогриля. Выключите выключатель газовой горелки.

Температуру можно изменить в любой момент.

### ⚠ Внимание!

Устройство поджига не должно быть активизировано более 15 секунд. Если по истечении 15 секунд горелка не зажглась, подождите минимум одну минуту. Затем повторите процесс поджига.

## Установка электрогриля духового шкафа

У вас есть различные возможности установки режимов электрогриля.

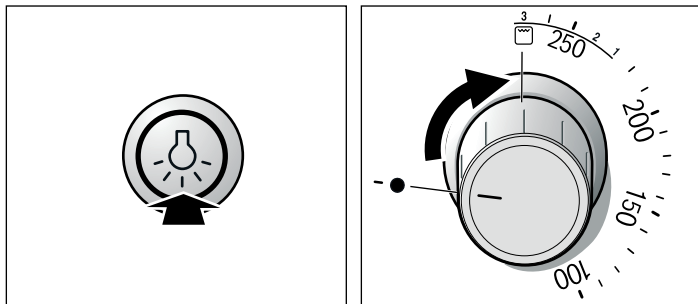
### Указания

- По окончании приготовления можно выключить электрогриль вручную.
- Можно также установить автоматическое выключение электрогриля.
- В таблицах вы найдёте большой выбор блюд и оптимальные установки для их приготовления.

### 3. Приготовление на гриле

Пример на рисунке: установка электрогриля ☐

1. Откройте верхнюю крышку плиты. При эксплуатации крышка плиты всегда должна быть открыта.
2. Подсоедините штепсельную вилку к розетке.
3. Нажмите многофункциональный переключатель. При нажатии на переключатель включится электрогриль. В духовом шкафу загорается лампочка.
4. Поверните выключатель электрогриля по часовой стрелке в положение ☐.



Духовой шкаф нагревается.

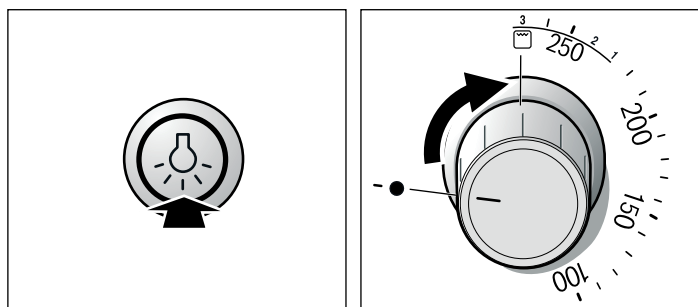
5. Когда блюдо будет готово, нажмите многофункциональный переключатель.  
Электрогриль выключается. Лампочка в духовом шкафу гаснет. Выключите выключатель электрогриля.

### Духовой шкаф автоматически выключится

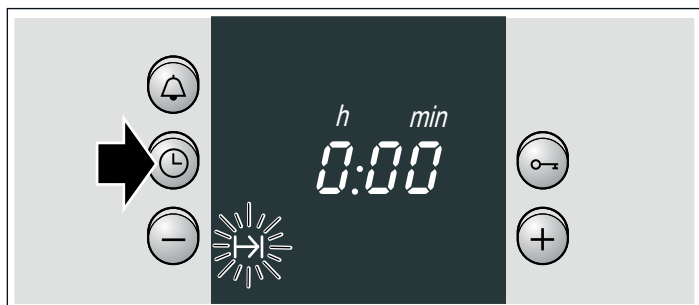
После этого установите время приготовления блюда.

Пример на рисунке: Установка для электрогриля ☐, время приготовления 45 минут.

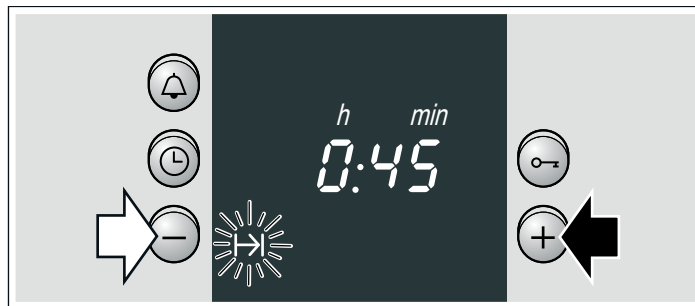
1. Откройте верхнюю крышку плиты. При эксплуатации крышка плиты всегда должна быть открыта.
2. Подсоедините штепсельную вилку к розетке.
3. Нажмите многофункциональный переключатель. При нажатии на переключатель включится электрогриль. Лампочка в духовом шкафу загорается.
4. Поверните регулятор электрогриля по часовой стрелке на ☐.



5. Нажмите кнопку «Часы» ⌚.  
Мигает символ времени приготовления I→I.



6. Установите время приготовления кнопкой + или -.  
Кнопка + / предлагаемое значение = 30 минут  
Кнопка - / предлагаемое значение = 10 минут



Через несколько секунд духовой шкаф начинает работать. На дисплее появляется символ времени приготовления I→I.

### По истечении времени

Раздаётся сигнал. Духовой шкаф выключен. Дважды нажмите кнопку «Часы» ⌚. Нажмите и выключите многофункциональный переключатель. Выключите регулятор электрогриля.

### Удержание установки

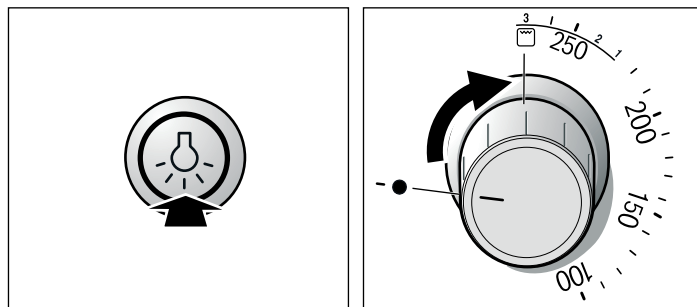
Нажмите кнопку «Часы» ⌚. Нажимайте кнопку - до тех пор, пока на дисплее не появится ноль. Нажмите и выключите многофункциональный переключатель. Выключите регулятор электрогриля.

**Указание:** Пока символ мигает, установку можно изменять. Если символ перестаёт мигать, значит установка принята.

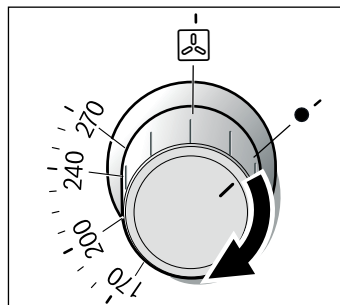
### 4. Выпекание с грилем с конвекцией

Пример на рисунке: Гриль с конвекцией

1. Откройте верхнюю крышку плиты. При эксплуатации крышка плиты всегда должна быть открыта.
2. Подсоедините штепсельную вилку к розетке.
3. Нажмите многофункциональный переключатель. При нажатии на переключатель включается электрогриль. В духовом шкафу загорается лампочка.
4. Поверните выключатель электрогриля вправо на ☐.



5. Нажмите и поверните выключатель нижней газовой горелки вправо в положение «Горячий воздух» ☐.



Духовой шкаф нагревается.

6. Когда блюдо будет готово, нажмите многофункциональный переключатель.  
Электрогриль и конвекция выключаются. Лампочка в духовом шкафу гаснет. Выключите выключатели электрогриля и газовой горелки.



## Установка времени суток

После первого подключения или после перебоя в электроснабжении на индикаторе будут мигать символ ☰ и три нуля. Установите время суток. Переключатель выбора функций должен быть выключен.

### Установка

1. Нажмите кнопку «Часы» ☰.  
На дисплее появляется время 12.00 и мигает символ ☰.
2. Установите время суток кнопкой + или -.  
Через несколько секунд время суток автоматически принимается. Символ ☰ гаснет.

### Переход, например, с летнего на зимнее время

Дважды нажмите кнопку «Часы» ☰ и внесите изменения с помощью кнопки «+» или кнопки «-».

## Установка таймера

Вы можете использовать таймер как обычный бытовой. Он работает независимо от духового шкафа. Таймер издаёт характерный звуковой сигнал, что даёт возможность отличить его сигнал от сигнала, издаваемого духовым шкафом по истечении времени приготовления. Настройка таймера возможна и при включённой блокировке для безопасности детей.

### Установка

1. Нажмите кнопку «Таймер» ⏰.  
Символ ⏰ мигает.
2. Установите время таймера кнопкой «+» или «-».  
Кнопка «+», предлагаемое значение = 10 минут  
Кнопка «-», предлагаемое значение = 5 минут

Через несколько секунд таймер начнёт работать. На дисплее загорается символ ⏰. Начинается отсчёт времени.

### По истечении времени

Раздаётся сигнал. Нажмите кнопку «Таймер» ⏰. Индикация таймера гаснет.

### Изменение времени таймера

Нажмите кнопку «Таймер» ⏰. Измените время кнопкой «+» или «-».

### Отмена установок

Нажмите кнопку «Таймер» ⏰. Нажимайте кнопку «-», пока на индикаторе не появится 0.

### Одновременно установлены время таймера и время приготовления

Высвечиваются символы. На дисплее отображается время таймера.

Для запроса оставшегося времени приготовления I→I, времени окончания →I или времени суток ☰ :

Нажимайте кнопку «Часы» ☰ до тех пор, пока не появится соответствующий символ.

Запрошенное значение появляется на несколько секунд на дисплее.

## Блокировка для безопасности детей

### Духовой шкаф

Чтобы дети не смогли случайно включить духовой шкаф, он оборудован блокировкой для безопасности детей.

### Включение и выключение блокировки для безопасности детей

Переключатель выбора функций должен быть выключен.

Включение : удерживайте нажатой кнопку «Ключ» 🔑, пока на дисплее не появится символ 🔑. Это занимает примерно 4 секунды.

Выключение: удерживайте нажатой кнопку «Ключ» 🔑, пока не погаснет символ 🔑.

### Указания

- Вы можете в любое время установить таймер и время суток.
- После отключения электроэнергии установленная блокировка для безопасности детей аннулируется.

## Уход и очистка

При тщательном уходе и чистке ваша варочная панель и духовой шкаф надолго сохраняют свою привлекательность и функциональность. В данном руководстве по эксплуатации приводится описание правильного ухода и очистки.

### Указания

- Из-за использования различных материалов, таких как стекло, пластик и металл, возможны небольшие расхождения в цветовом оформлении передней панели духового шкафа.

- Тени на стекле дверцы, выглядящие как разводы, на самом деле являются светом, отраженным от лампочки в духовом шкафу.

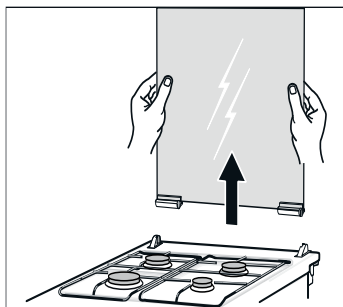
- При очень высоких температурах эмаль может выгорать. Вследствие этого возможны незначительные различия в цвете эмали. Это нормально и не оказывает влияния на функционирование. Края тонкого противня не полностью покрыты эмалью и могут быть слегка шершавыми. Это не оказывает отрицательного влияния функцию защиты от коррозии.

## Верхняя стеклянная крышка

Прежде чем открыть верхнюю крышку прибора, оботрите её тряпочкой от случайных загрязнений.

Для очистки лучше всего использовать средство для стекол.

Для тщательной очистки верхней крышки прибора можно её снять. Для этого возьмитесь за крышку двумя руками с обеих сторон, и потяните её вверх.



Если нужно снять и крепления крышки, обратите внимание на буквы на них. Крепление с буквой «R» должно быть установлено справа, крепление с буквой «L» - слева.

После очистки крышку необходимо установить на место, выполняя действия в обратной последовательности.

Подождите пока конфорки остынут, прежде чем закрыть плиту крышкой.

## Чистящие средства

Чтобы не допустить повреждения различных поверхностей в результате применения неподходящих чистящих средств, соблюдайте следующие указания.

### При очистке варочной панели

- не используйте неразбавленные средства для мытья посуды или для посудомоечных машин,
- металлические губки,
- едкие чистящие средства, например, для очистки духовок или пятновыводители,
- не очищайте прибор под давлением или горячим паром.
- Запрещается мыть детали в посудомоечной машине.

### При очистке духового шкафа

- не используйте едкие или абразивные чистящие средства,
- чистящие средства с высоким содержанием алкоголя,
- металлические губки,
- не очищайте прибор под давлением или горячим паром.
- Запрещается мыть детали в посудомоечной машине.

Новые губки перед первым использованием необходимо тщательно вымыть.

<b>Стальные поверхности</b>	Протрите влажной тряпкой с небольшим количеством моющего средства. Всегда протирайте параллельно естественной текстуре. Иначе могут возникнуть царапины. Насухо вытрите мягкой салфеткой. Немедленно удалите пятна извести, жира, крахмала и яичного белка. Не используйте абразивные чистящие средства, жёсткие губки и салфетки. Стальные поверхности прибора очищайте с помощью специального средства. Соблюдайте указания производителя. Специальные чистящие средства для стальных поверхностей можно купить в сервисной службе или в специализированных магазинах.
<b>Эмалированные и лакированные поверхности</b>	Очистите влажной салфеткой с небольшим количеством моющего средства. Насухо вытрите мягкой салфеткой.
<b>Горелки и стальная решётка над конфорками</b>	Запрещается мыть в посудомоечной машине. Снимите решётку и очистите её с помощью губки, моющего средства и небольшого количества тёплой воды. Снимите корпуса и крышки горелок. Для их очистки используйте губку, небольшое количество тёплой воды и моющее средство. Обратите внимание на то, чтобы отверстия для выхода газа в корпусе горелки были чистыми и не были засорены. Чистите свечу поджига небольшой мягкой щеточкой. Газовые горелки функционируют только в том случае, если свечи поджига чистые. Удалите остатки пищи из корпуса горелки с помощью моющего средства и влажной тряпочки. Старайтесь использовать небольшое количество воды, чтобы она не попала внутрь. Обратите внимание на то, чтобы отверстия форсунки во время очистки не были засорены или повреждены. После очистки просушите все детали и установите крышку точно на корпус горелки. Если детали конфорки установлены не точно, поджиг горелки будет затруднен. Крышки горелок покрыты чёрной эмалью. Из-за высоких температур эмаль может изменить цвет. Это не влияет на функционирование горелки. Снова установите решётку в духовой шкаф.
<b>Электрическая конфорка (опция)</b>	Очищайте жёсткой стороной чистящей губки с небольшим количеством жидкого чистящего средства. После чистки ненадолго включите конфорку для просушки. Влажные конфорки со временем ржавеют. В завершение нанесите специальное средство для ухода. Всегда немедленно удаляйте убежавшие жидкости и остатки пищи.
<b>Металлический нагревательный элемент электрической конфорки (опция)</b>	Металлический нагревательный элемент конфорки со временем может изменить цвет. Однако первоначальный цвет можно восстановить. Очищайте нагревательное кольцо жёсткой стороной чистящей губки с небольшим количеством жидкого чистящего средства. Следите за тем, чтобы при этом губка не тёрла прилегающие поверхности. Иначе на их могут появиться царапины.
<b>Кнопки</b>	Очистите влажной салфеткой с небольшим количеством моющего средства. Насухо вытрите мягкой тряпкой.
<b>Стекло дверцы</b>	Можно очищать с помощью средства для очистки стекол. Не используйте оказывающие разрушающее воздействие чистящие средства и острые металлические предметы. Они могут поцарапать и повредить стеклянную поверхность.
<b>Уплотнитель</b>	Протрите влажной тряпкой. Насухо вытрите мягкой тряпкой.
<b>Внутренняя сторона духового шкафа</b>	Очищайте тёплой водой или раствором уксуса. При сильном загрязнении используйте средство для очистки духовок, но только на остывших поверхностях.
<b>Стекланый плафон лампочки в духовом шкафу</b>	Очистите влажной салфеткой с небольшим количеством моющего средства. Насухо вытрите мягкой тряпкой.
<b>Принадлежности</b>	Замочите в тёплом мыльном растворе. Чистите с помощью щётки или губки.

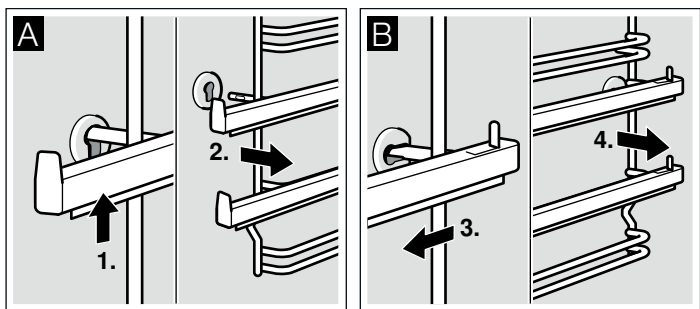
<b>Алюминиевый противень (опция)</b>	Запрещается мыть в посудомоечной машине. Никогда не используйте средство для очистки духовок. Во избежание царапин никогда не прикасайтесь к металлическим поверхностям ножом или любым другим острым предметом. Протирайте по горизонтали без нажима мягкой салфеткой для стекол или безворсовой салфеткой из микролокна, смоченной в мыльном растворе. Насухо вытрите мягкой салфеткой. Не используйте абразивные чистящие средства, жёсткие губки и салфетки. Они могут повредить поверхность противня.
<b>Защитный элемент для безопасности детей (опция)</b>	Если на двери духового шкафа имеется защитный элемент для безопасности детей, перед очисткой его необходимо снять. Замочите все пластмассовые детали в тёплом мыльном растворе и промойте губкой. Насухо вытрите мягкой салфеткой. При сильном загрязнении защитный элемент для безопасности детей недостаточно функционален.
<b>Выдвижной цокольный ящик (опция)</b>	Очистите влажной салфеткой с небольшим количеством моющего средства. Насухо вытрите мягкой салфеткой.
<b>Принадлежности</b>	Замочите в тёплом мыльном растворе. Очистите с помощью щётки или губки.

## Снятие и установка навесных элементов

Вы можете снять навесные элементы для очистки. Духовой шкаф должен быть холодным.

### Снятие навесных элементов

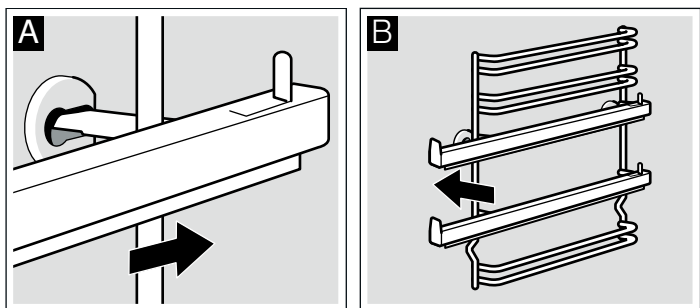
1. Приподнимите навесной элемент спереди и
2. и выньте крепление из отверстия (рис. А).
3. Затем оттяните весь комплект навесных элементов вперёд
4. и выньте (рис. В).



Очистите навесные элементы с помощью моющего средства и мягкой губки. При наличии стойких загрязнений можно использовать щётку.

### Установка навесных элементов

1. Сначала вставьте навесной элемент в заднее гнездо и отожмите немного назад (рис. А),
2. а затем вставьте в переднее гнездо (рис. В).

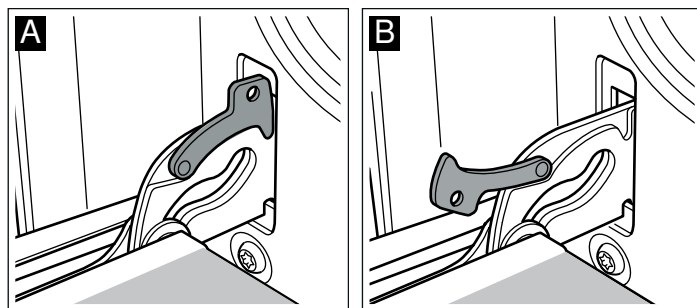


Навесные элементы не взаимозаменяемы. Следите за тем, чтобы уровни 1 и 2 находились снизу, а уровни 3, 4 и 5 - сверху, как показано на рисунке В. Выдвижные направляющие должны выдвигаться вперёд.

## Снятие и установка дверцы духового шкафа

Для очищения и демонтажа можно снять дверцу духового шкафа.

Каждая петля дверцы оснащена блокировочным рычагом. Когда блокировочные рычаги установлены (рис. А), дверца духового шкафа заблокирована и Вы не можете её снять. Если Вы откинете блокировочные рычаги (рис. В) для снятия дверцы, заблокированными будут петли. Закрыть дверцу будет невозможно.

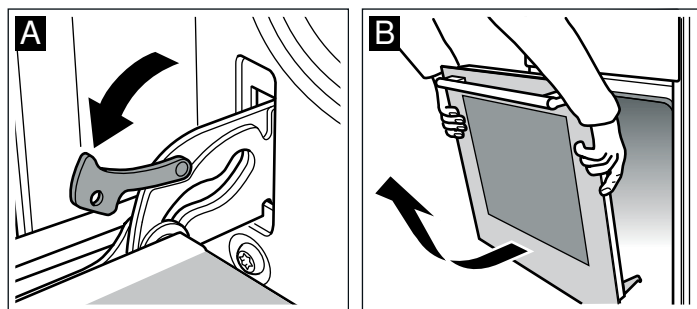


### ⚠ Опасность травмирования!

Если петли не заблокированы, дверца может с силой захлопнуться. Следите, чтобы блокировочные рычаги были полностью установлены, а при снятии дверцы духового шкафа полностью откинуты.

### Снятие дверцы

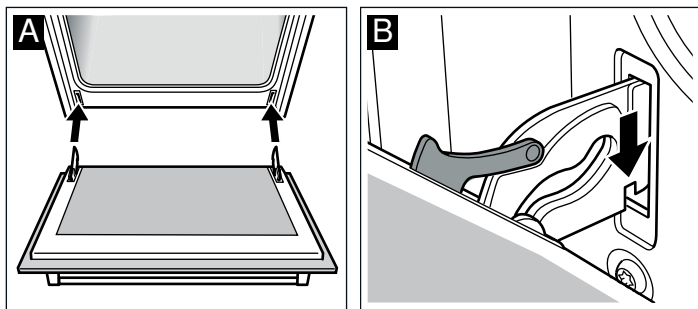
1. Полностью откройте дверцу духового шкафа.
2. Откиньте блокировочные рычаги справа и слева (рис. А).
3. Закройте дверцу духового шкафа до упора. Возьмитесь за неё обеими руками слева и справа. Ещё немного прикройте и вытащите дверцу (рис. В).



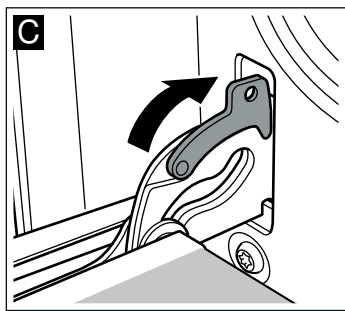
## Установка дверцы

Установите дверцу в порядке, обратном снятию.

1. Установите дверцу духового шкафа так, чтобы обе петли оказались прямо напротив отверстий (рис. А).
2. Прорезь на петле должна зафиксироваться с обеих сторон (рис. В).



3. Снова установите блокировочные рычаги (рис. С). Закройте дверцу духового шкафа.



### ⚠ Опасность травмирования!

В случае выпадения дверцы духового шкафа или заклинивания петли, не пытайтесь устранить неисправность самостоятельно. Вызовите специалиста сервисной службы.

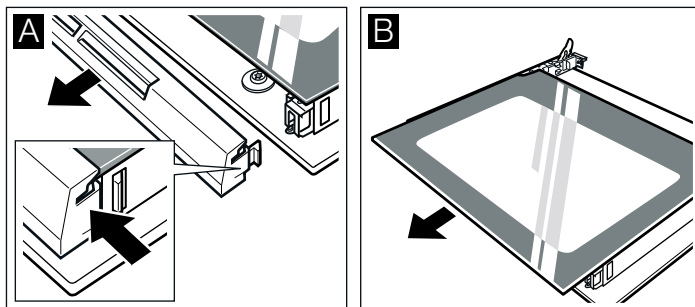
## Снятие и установка стёкол дверцы

Для лучших результатов очистки можно снять стёкла дверцы духового шкафа.

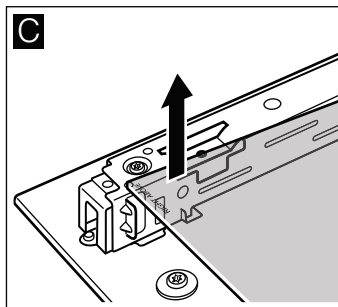
### Снятие

1. Снимите дверцу духового шкафа и положите на полотенце рукояткой вниз.
2. Отсоедините защитную панель дверцы духового шкафа. Для этого слегка надавите пальцем на язычок слева и справа (рис. А).

3. Приподнимите и вытяните верхнее стекло (рис. В).



4. Приподнимите и вытяните стекло (рис. С).



Протрите стёкла мягкой тряпочкой, смоченной средством для очистки стёкол.

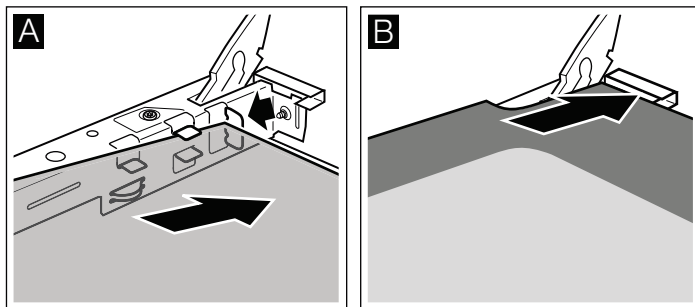
### ⚠ Опасность травмирования!

Поцарапанное стекло дверцы прибора может треснуть. Не используйте скребки для стекла, а также едкие и абразивные чистящие средства.

### Установка

При установке следите, чтобы сообщение «Right above» оказалось в левом нижнем углу вверх ногами.

1. Наклоните стекло и вставьте его движением от себя (рис. А).
2. Вставьте верхнее стекло движением от себя в оба крепления. Гладкая поверхность должна быть снаружи. (рис. В).



3. Установите защитную панель на место и прижмите.
4. Навесьте дверцу духового шкафа.

**Духовым шкафом можно снова пользоваться только после правильной установки стёкол.**

# Что делать при неисправности?

Часто случается, что причиной неисправности стала какая-то мелочь. Прежде чем обращаться в сервисную службу, посмотрите таблицу. Возможно, вы самостоятельно можете устранить неисправность.

## Таблица неисправностей

Если вам не вполне удалось блюдо, обратитесь к главе «Протестировано для вас в нашей кухне-студии». В ней вы найдёте множество рекомендаций по приготовлению блюд.

### ⚠ Опасность удара током!

При некачественном ремонте прибор может стать источником опасности. Поэтому ремонт должен производиться только специалистом сервисной службы, прошедшим специальное обучение.

Неисправность	Возможная причина	Устранение/указания
Духовой шкаф не работает	Неисправен предохранитель.	Проверьте, в порядке ли предохранитель прибора в блоке предохранителей.
	Отключение электроэнергии.	Проверьте, включается ли на кухне свет и работают ли остальные бытовые приборы
Индикация времени мигает.	Отключение электроэнергии.	Заново установите время суток.
Духовой шкаф не нагревается.	Оседание пыли на контактах.	Поверните ручки-переключатели несколько раз туда-обратно.
Газовая горелка не загорается.	Отключение электроэнергии или влажные свечи поджига.	Зажгите газовую горелку с помощью электрозажигалки или спички.

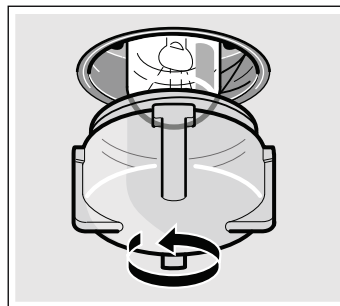
## Замена лампочки для верхней подсветки духового шкафа

Если лампочка в духовом шкафу перегорит, её нужно заменить. Устойчивые к высоким температурам запасные лампочки мощностью 25 Вт можно приобрести в сервисной службе или в специализированных магазинах. Используйте только указанные лампочки.

### ⚠ Опасность удара током!

Отключите предохранитель в блоке предохранителей.

1. Во избежание повреждений положите в холодный духовой шкаф кухонное полотенце.
2. Снимите плафон, поворачивая его против часовой стрелки.



3. Вставьте новую лампочку аналогичного типа.
4. Установите плафон на место.
5. Выньте кухонное полотенце из духового шкафа и включите предохранитель.

## Стеклянный плафон

Повреждённый плафон подлежит замене. Оригинальные плафоны можно приобрести через сервисную службу. При этом нужно указать номер изделия (номер E) и заводской номер (номер FD) Вашего прибора.

# Сервисная служба

Если ваш прибор нуждается в ремонте, наша сервисная служба всегда к вашим услугам. Мы всегда стараемся найти подходящее решение, чтобы избежать в том числе ненужных вызовов специалистов.

## Номер E и номер FD

Для получения квалифицированного обслуживания при вызове специалиста сервисной службы обязательно указывайте номер изделия (номер E) и заводской номер (номер FD) вашего прибора. Типовая табличка с номерами находится справа на дверце духового шкафа. Чтобы не тратить время на поиск этих номеров, впишите их и телефонный номер сервисной службы здесь.

Номер E	Номер FD
Сервисная служба ☎	

Обратите внимание, что визит специалиста сервисной службы для устранения повреждений, связанных с неправильным уходом за прибором, даже во время действия гарантии не является бесплатным.

## Заявка на ремонт и консультация при неполадках

Контактные данные всех стран Вы найдёте в приложенном списке сервисных центров.

Положитесь на компетентность изготовителя. Тогда вы можете быть уверены, что ремонт будет произведён грамотными специалистами и с использованием фирменных запасных частей.

# Рекомендации по экономии электроэнергии и охране окружающей среды

В этом разделе вы получите рекомендации, как сэкономить электроэнергию во время выпекания и жарения в духовом шкафу и во время приготовления пищи на варочной панели, а также как правильно утилизировать прибор.

## Энергосбережение

- Предварительно нагревайте духовой шкаф только в том случае, если это указано в рецепте или в таблицах руководства по эксплуатации.
- Используйте тёмные, чёрные лакированные или эмалированные формы для выпекания, поскольку они очень восприимчивы к нагреванию.
- Старайтесь как можно реже открывать дверцу духового шкафа во время выпекания и жарения.
- При длительном приготовлении пищи духовой шкаф может быть выключен за 10 минут до окончания времени приготовления, а блюдо будет готово благодаря остаточному теплу.

## Экономия электроэнергии во время работы газовой варочной панели

- Для приготовления блюд всегда подбирайте кастрюлю подходящего размера. При приготовлении в большой кастрюле расходуется много электроэнергии.
- Всегда закрывайте кастрюлю подходящей крышкой.
- Пламя газовой горелки всегда должно касаться дна кастрюли.

## Правильная утилизация упаковки

Утилизируйте упаковку с соблюдением правил экологической безопасности.



Данный прибор имеет отметку о соответствии европейским нормам 2002/96/EG для электрических и электронных приборов (waste electrical and electronic equipment - WEEE). Данные нормы определяют действующие на территории Евросоюза правила возврата и утилизации старых приборов.

# Протестировано для Вас в нашей кухне-студии

В приложенных таблицах Вы найдёте большой выбор блюд и оптимальные установки для их приготовления. Мы расскажем Вам, какой вид нагрева и какая температура лучше всего подходят для выбранного блюда. В нашей таблице Вы найдёте указания, какие принадлежности следует использовать и на какой уровень их устанавливать. Кроме того, Вы получите советы по выбору посуды и приготовлению пищи.

## Указания

- Значения в таблице действительны для установки в холодную пустую печь.  
Предварительный разогрев используйте, если только это указано в таблицах. Перед предварительным разогревом выстилайте принадлежности бумагой для выпечки.
- Значения времени, указанные в таблицах, являются ориентировочными. Они зависят от качества и свойств продуктов.
- Используйте входящие в комплект поставки принадлежности. Дополнительные принадлежности можно приобрести в сервисной службе или в специализированном магазине.  
Перед началом работы удалите из рабочей камеры все лишние принадлежности.
- Всегда используйте прихватки, когда достаёте горячие принадлежности или посуду из рабочей камеры.
- Ваш духовой шкаф предназначен для выпекания на одном уровне.

## Внимание!

Прибор изготовлен для работы на газах типов, соответствующих указанным. Если Вы используете газ, состав и характеристики давления которого не соответствуют этим нормативам, мощность нагрева и результаты приготовления пищи не гарантируются.

## Таблицы

В таблицах Вы найдёте большой выбор выпечки и тортов и оптимальные виды нагрева. Данные температуры и время приготовления зависят от количества теста и его свойств.

Значения в таблице действительны для установки в холодную пустую печь.

Торты и выпечка могут выпекаться в духовом шкафу двумя способами.

1. Перед выпеканием вы можете выбрать температуру с помощью выключателя газовой горелки.
2. При использовании газовой горелки в сочетании с электрогрилем время приготовления сокращается.

Дополнительную информацию см. в таблицах в главе «Рекомендации по выпеканию».

Тип газа	Состав газовой смеси (%)
G20	CH <sub>4</sub> = 100
G25	CH <sub>4</sub> = 86, N <sub>2</sub> = 14
G30	n-C <sub>4</sub> H <sub>10</sub> = 50, i-C <sub>4</sub> H <sub>10</sub> = 50

## 1. Выпекание с установкой температуры с помощью выключателя газовой горелки

Температура устанавливается только с помощью выключателя газовой горелки. Тепло начнет распределяться по духовому шкафу, как только вспыхнет газ, выходящий из нижней газовой

горелки. Часто по этой причине нижняя сторона блюда поджаривается сильнее.

Об этой установке см. в разделе «Выпекание с газовой горелкой» в «Установка параметров духового шкафа».

Пирог в форме	Принадлежности	Уровень	Значение температуры, °C (газовая горелка*)	Время приготовления, мин
Пирог	Глубокая круглая разъемная форма с решетчатым дном	2	180	60-80
Пирог	Широкая круглая разъемная форма с решетчатым дном	3	180	60-80
Бисквитный торт	Разъемная форма (Ø 26 см)	2	180	50-60
Яблочный пирог	Светлая разъемная форма (Ø 20 см)	2	230	60-80
Маннй пирог	Четырехугольная стеклянная форма для запеканки	3	180	60-80

\* Вид нагрева выбирается с помощью выключателя газовой горелки

Различная мелкая выпечка на противне	Принадлежности	Уровень	Значение температуры, °C (газовая горелка*)	Время приготовления, мин
Маленькие кексы	Противень	4	170	70-90
Мелкое печенье	Противень	3	180	40-60
Баранки с кунжутом	Противень	4	190	60-80
Штрудель из слоеного теста	Противень	4	180	50-70
Штрудель из теста юфка	Противень	3	190	60-80
Выпечка из дрожжевого теста	Противень	4	170	70-90
Пицца	Противень	3	190	50-70

\* Вид нагрева выбирается с помощью выключателя газовой горелки

## 2. Выпекание с газовой горелкой и электрогрилем

Когда газовая горелка горит, через определенные интервалы времени включается верхний нагревательный элемент. Благодаря этому сокращается время приготовления. Вы

можете выпекать блюдо на противне при закрытой дверце духового шкафа.

Об этой установке см. в разделе «Выпекание с газовой горелкой и электрогрилем» в «Установка параметров духового шкафа».

Пирог в форме	Принадлежности	Уровень	Значение температуры, °C (электрогриль*)	Значение температуры, °C (газовая горелка**)	Время приготовления, мин
Простой сухой пирог	Разъемная форма с решетчатым дном/форма для кекса	3	170	170	55-65
Простой сухой нежный пирог	Разъемная форма с решетчатым дном/форма для кекса	3	170	170	40-50
Корж из теста для кекса	Форма для фруктового пирога	3	170	170	10-20
Фруктовый торт из простого теста	Высокая разъемная форма с решетчатым дном	3	170	170	45-55
Бисквитный торт	Разъемная форма	3	130	170	15-25
Пикантный пирог (например, киш или луковый пирог)	Разъемная форма	2	170	170	35-55
Запеканка из макарон	Форма для запеканки	3	170	170	25-35
Картофельная запеканка из сырых ингредиентов макс. высота 4см	Форма для запеканки	2	170	170	45-55

\* Вид нагрева выбирается с помощью выключателя электрогриля

\* Вид нагрева выбирается с помощью выключателя газовой горелки

Пирог на противне	Принадлежности	Уровень	Значение температуры, °C (электрогриль*)	Значение температуры, °C (газовая горелка**)	Время приготовления, мин
Сдобное или дрожжевое тесто с сухой начинкой	Противень	3	170	170	20-30
Сдобное или дрожжевое тесто с сочной начинкой (фрукты)	Противень	3	70	170	25-35
Бисквитный рулет	Противень	3	130	170	5-15
Плетёнка из дрожжевого теста из 500 г муки	Противень	3	170	170	15-25
Рождественский кекс из 500 г муки	Противень	3	170	170	40-50
Пицца	Противень	3	170	170	20-30
Дрожжевой хлеб, из 1,2 кг муки	Противень	3	200	170	25-35
Хлеб для тостов (без предварительного разогрева)	Противень	3	200	170	10-20
Мелкое печенье	Противень	4	130	170	10-25
Слоёное тесто	Противень	3	170	170	20-30
Маленькие кексы	Противень	4	130	170	25-35

\* Вид нагрева выбирается с помощью выключателя электрогриля

\*\* Вид нагрева выбирается с помощью выключателя газовой горелки

## Рекомендации по выпеканию

Вы хотите печь по собственному рецепту.	Ориентируйтесь на похожую выпечку в таблице выпечки.
Проверка степени пропекания сдобного пирога:	За 10 мин до истечения установленного по рецепту времени выпекания проткните пирог в самом высоком месте деревянной палочкой. Если тесто не прилипает к палочке, пирог готов.
Пирог опадает.	В следующей раз наливайте меньше жидкости. Соблюдайте указанное в рецепте время замеса теста.
Пирог поднялся только в середине, а по краям низкий.	Не смазывайте жиром бортики разъёмной формы. После выпекания осторожно отделите пирог ножом от стенок формы.
Пирог слишком сухой.	Проткните зубочисткой в готовом пироге маленькие дырочки и влейте в них по капле фруктовый сок или какой-нибудь алкогольный напиток. В следующий раз сократите время выпекания.
Фруктовый пирог внизу очень светлый.	В следующий раз поместите пирог на более низкий уровень.
Фруктовый сок вытекает.	В следующий раз используйте более глубокий универсальный противень (при наличии).
При выпекании дрожжевых булочек кусочки склеиваются.	Между булочками следует оставлять расстояние примерно 2 см. Тогда будет достаточно места, чтобы булочки могли хорошо подняться и зарумяниться со всех сторон.
Во время выпекания сочных пирогов образуется конденсат.	При выпекании может образоваться водяной пар. Обычно он выходит над дверцей и может конденсироваться на панели управления или на близлежащей мебели и стекать по ней каплями. Это обусловлено физикой процесса.

## Мясо, птица, рыба

### Посуда

Можно использовать любую жаропрочную посуду. Для большого жаркого подойдет также и противень.

Лучше всего использовать стеклянную посуду. Крышка должна подходить к посуде и плотно закрываться.

При использовании эмалированной посуды для жарения обязательно наливайте немного жидкости.

В посуде для жарения из стали пища подрумянивается не так сильно, и мясо может не дойти до полной готовности. Увеличьте время приготовления.

Информация в таблицах:

Посуда без крышки = открытая

Посуда с крышкой = закрытая

Всегда ставьте посуду по центру решётки.

Ставьте горячую стеклянную посуду на сухую подставку. Если подставка будет мокрой или холодной, стекло может треснуть.

### Жарение

Добавляйте к постному мясу немного жидкости. Дно посуды должно быть покрыто слоем воды толщиной прим. ½ см.

При жарении добавляйте достаточное количество жидкости. Дно посуды должно быть покрыто слоем воды толщиной 1-2 см.

Количество жидкости зависит от сорта мяса и от материала посуды. Если вы готовите мясо в эмалированной посуде, добавляйте немного больше жидкости, чем в стеклянную посуду.

Посуда из нержавеющей стали не очень подходит для жарения, Мясо будет меньше подрумяниваться и медленнее готовиться. Готовьте его при более высокой температуре и/или более длительное время.

### Указания при приготовлении на гриле

Предварительно нагрейте гриль в течение прим. 3 минут, прежде чем положить порционные куски на решётку.

Готовить на гриле можно только при закрытой дверце духового шкафа.

По возможности, порционные куски должны быть одинаковой толщины. Тогда они равномерно подрумяниваются и остаются сочными.



Переворачивайте порционные куски по  $\frac{2}{3}$  истечения заданного времени.

Солите стейки только после приготовления на гриле.

Кладите порционные куски непосредственно на решётку. Одиночные порционные куски получаются лучше, если их положить на середину решётки.

Помимо этого, задвиньте противень на уровень 1. Сок от жарения будет стекать в него, и духовой шкаф останется почти чистым.

Во время приготовления на гриле не следует устанавливать противень или универсальный противень на уровни 4 или 5. При высоких температурах они могут деформироваться, а рабочая камера при их извлечении может быть повреждена.

Нагревательный элемент гриля постоянно включается и выключается. Это нормально. Частота включения и выключения зависит от установленного режима гриля.

При установке гриля с конвекцией вентилятор постоянно работает. Во время этой установки внутреннее пространство духового шкафа слегка загрязняется. Это нормально. По этой причине мы рекомендуем очищать духовой шкаф, пока он ещё тёплый (см. раздел «Очистка»). Так легче удаляются загрязнения.

### Мясо

По истечении половины времени переверните куски мяса.

Когда жаркое будет готово, его следует оставить ещё на 10 минут в выключенном закрытом духовом шкафу, чтобы мясо лучше пропиталось соком от жарения.

По окончании приготовления заверните мясо в фольгу и оставьте в духовом шкафу на 10 минут.

При приготовлении жаркого из свинины с кожей надрезьте кожу крест-накрест и положите мясо в посуду сначала кожей вниз.

Мясо	Вес	Принадлежности и посуда	Уровень	Вид нагрева (электрогриль*)	Вид нагрева (газовая горелка**)	Значение температуры в °С***	Время приготовления, мин
<b>Говядина</b>							
Ростбиф, слабoproжаренный	1,0 кг	открытая	1			210-230	50
Стейк, слабoproжаренный, толщиной 3 см		Решётка	5			3	15
<b>Свинина</b>							
без кожи (например, зашеек)	1,0 кг	открытая	1			200-220	100
	1,5 кг		1			190-210	140
	2,0 кг		1			180-200	160
С кожей (например, лопатка)	1,0 кг	открытая	1			200-220	120
	1,5 кг		1			190-210	150
	2,0 кг		1			180-200	180
<b>Баранина</b>							
Баранья нога, без кости, среднепрожаренная	1,5 кг	открытая	1			150-170	120
<b>Мясной фарш</b>							
Мясной рулет	Прим. 500 г	открытая	1			170-190	70
<b>Колбаски</b>							
Колбаски		Решётка	4			3	15

\* Вид нагрева выбирается с помощью выключателя электрогриля

\*\* Вид нагрева выбирается с помощью выключателя газовой горелки

\*\*\* Температура или режим гриля выбирается с помощью выключателя электрогриля

### Птица

Значения веса, приведённые в таблице, действительны для нефаршированной птицы для жарения.

Положите птицу целиком на решётку сначала грудкой вниз. Переверните по истечении  $\frac{2}{3}$  заданного времени.

Рулетки из индейки или грудку индейки переверните по истечении половины заданного времени. Кусочки птицы переверните по истечении  $\frac{2}{3}$  заданного времени.

У утки или гуся проткните кожу под крыльями, чтобы жир мог стекать.

Птица будет особенно поджаристой, если за некоторое время перед окончанием приготовления смазать её маслом или смочить подсоленной водой либо апельсиновым соком.

Если вы жарите на гриле непосредственно на решётке, поставьте на уровень 1 противень. Сок от жарения будет стекать в него, и духовой шкаф останется почти чистым.

Птица	Вес	Принадлежности и посуда	Уровень	Вид нагрева (газовая горелка*)	Значение температуры, °С	Время приготовления, мин
Цыплёнок целиком	1,2 кг	Решётка	2		200-220	60-70
Цыплёнок целиком	1,6 кг	Решётка	2		190-210	80-90
Цыплёнок, половина	По 500 г	Решётка	2		200-220	40-50

\* Вид нагрева выбирается с помощью выключателя газовой горелки

\*\* Температура или режим гриля выбирается с помощью выключателя электрогриля

Птица	Вес	Принадлежности и посуда	Уровень	Вид нагрева (газовая горелка*)	Значение температуры, °C	Время приготовления, мин
Цыплёнок, кусочками	По 300 г	Решётка	3		200-220	30-40
Утка целиком	2,0 кг	Решётка	2		170-190	90-100
Гусь целиком	3,5-4,0 кг	Решётка	2		160-170	110-130
Молодая индейка целиком	3,0 кг	Решётка	2		170-190	80-100
Ножки индейки	1,0 кг	Решётка	2		180-200	90-100

\* Вид нагрева выбирается с помощью выключателя газовой горелки

\*\* Температура или режим гриля выбирается с помощью выключателя электрогриля

**Рыба**

Переверните куски рыбы по истечении  $\frac{2}{3}$  указанного времени.

Целые куски рыбы переворачивать не нужно. Уложите целую рыбу в посуду брюшком вниз, а спинным плавником вверх и установите посуду в духовой шкаф. Для сохранения устойчивости положите в брюшко рыбы половинку картофеля или маленький сосуд из термостойкого материала.

Если Вы жарите на гриле непосредственно на решётке, установите противень на уровень 1. Сок от жарения будет стекать в него, и духовой шкаф останется почти чистым.

Рыба	Вес	Принадлежности и посуда	Уровень	Вид нагрева (электрогриль*)	Вид нагрева (газовая горелка**)	Значение температуры в °C***	Время приготовления, мин
Рыба целиком	по 300 г	Решётка	2			3	20-25
	1,0 кг	Решётка	2			180-200	45-50
	1,5 кг	Решётка	2			170-190	50-60
Рыбное филе толщиной 3 см		Решётка	3			2	20-25

\* Вид нагрева выбирается с помощью выключателя электрогриля

\*\* Вид нагрева выбирается с помощью выключателя газовой горелки

\*\*\* Температура или режим гриля выбирается с помощью выключателя электрогриля

## Рекомендации по жарению в гриле

Для такого веса жаркого в таблице нет значений.	Выберите параметры для ближайшего более лёгкого веса и увеличьте указанное время приготовления.
Вы хотите проверить, готово ли жаркое.	Используйте термометр для мяса (вы можете приобрести его в специализированном магазине) или снимите «пробу ложкой». Для этого ложкой надавите на жаркое. Если оно твёрдое, значит оно готово. Если оно продавливается ложкой, то его надо жарить ещё.
Жаркое слишком тёмное, а корочка местами подгорела.	Проверьте уровень установки и температуру.
Жаркое получилось хорошо, а соус подгорел.	В следующий раз возьмите посуду меньшего размера или добавьте больше жидкости.
Жаркое получилось хорошо, но соус слишком светлый и жидкий	В следующий раз возьмите посуду большего размера или добавьте меньше жидкости.
Во время приготовления жаркого образуются водяной пар.	Это нормально и обусловлено законами физики. Большая часть водяного пара отводится через выходы пара. Он может конденсироваться на холодной панели выключателей или на близлежащей поверхности мебели и стекать каплями по ней.

## Тосты

Если Вы жарите на гриле непосредственно на решётке, установите противень на уровень 1. Духовой шкаф останется чистым.

Блюдо	Принадлежности и посуда	Уровень	Вид нагрева (электрогриль*)	Вид нагрева (газовая горелка**)	Значение температуры в °C***	Время приготовления, мин
<b>Тост</b>						
Поджаренные сверху тосты, 4 шт.	Решётка	4			160-170	10-15
Поджаренные тосты (9 шт.)	Решётка	4			3	3-5
Поджаренные тосты с начинкой (9 шт.)	Решётка	4			3	5-7
Поджаренные сверху тосты, 12 шт.	Решётка	4			160-170	15-20

\* Вид нагрева выбирается с помощью выключателя электрогриля

\*\* Вид нагрева выбирается с помощью выключателя газовой горелки

\*\*\* Температура или режим гриля выбирается с помощью выключателя электрогриля


## Размораживание


Выньте продукты из упаковки, переложите в подходящую посуду и поставьте на решётку.

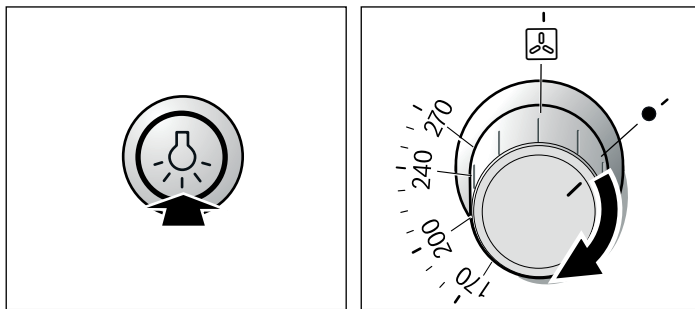
Пожалуйста, соблюдайте указания производителя на упаковке.

Время размораживания зависит от вида и количества продуктов.


Положите птицу в тарелку грудкой вниз.

Пример на рисунке:  Горячий воздух.

1. Нажмите многофункциональный переключатель. Лампочка в духовом шкафу загорается. Поверните выключатель нижней газовой горелки вправо в положение «Горячий воздух» .



2. Когда продукт быстрой заморозки разморозится, нажмите многофункциональный переключатель. Вентилятор выключается. Лампочка в духовом шкафу гаснет. Выключите выключатель нижней газовой горелки духового шкафа.

Продукты, предназначенные для замораживания	Принадлежит	Уровень	Вид нагрева	Температура, °C
Например, торты со взбитыми сливками, торты с масляным кремом, пирожные с шоколадной или сахарной глазурью, фрукты, цыплята, колбаски и мясо, хлеб и булочки, пироги и другая выпечка	Решётка	2		Температура не установлена.

## Акриламид в продуктах

Акриламид образуется в первую очередь в продуктах из зерновых и картофеля, например, в картофельных чипсах,

картофеле фри, тостах, булочках, хлебе, выпечке из песочного теста (кексы, печенье).

### Рекомендации по выпеканию, жарению и приготовлению на гриле, низкие показатели содержания акриламида

Общее	
	<ul style="list-style-type: none"> <li>■ По возможности, сократите время приготовления продукта.</li> <li>■ Продукт должен поджариться до золотисто-коричневого цвета. Не допускайте обугливания продукта.</li> <li>■ Чем толще кусок, тем ниже содержание акриламида.</li> </ul>
Картофель фри в духовом шкафу	Распределите картофель фри на противне равномерно и, по возможности, в один слой. Во избежание быстрого усыхания на один противень должно приходиться минимум 400 г.



**Robert Bosch Hausgeräte GmbH**

Carl-Wery-Straße 34

81739 München

Germany

**[www.bosch-home.com](http://www.bosch-home.com)**



9000742992

01  
220392