

NL

Nederlands, 1

DE

Deutsch, 14

RS

Русский, 27

TR

Türkçe, 40

PL

Polski, 53

UA

Українською, 66

FK 61 X /HA
FK 63J X /HA
FK 65 X /HA
FK 61 /HA
FK 63 /HA
FK 65 /HA
FKQ 61 /HA
FKQ 63S C/HA
FK 63S C X /HA
FK 63S C /HA
FK 63C X /HA
FKQ 63C /HA
FK 63C /HA
7OFK 637J X RU/HA
7OFK 637J RU/HA
7OFK 638J X RU/HA
7OFK 638J RU/HA
7OFK 637JC X RU/HA
7OFK 637JC RU/HA
UT 63SC X /HA
UT 63SC /HA
UTQ 63SC /HA
FK 619J X /HA
FK 619J /HA
FKQ 616J /HA
FK 63 X /HA
FK 736JC X /HA
FK 736JC /HA
FKQ 73C /HA
UT 63 C X/HA
UT 63 C/HA
FKS 610 X /HA
FKS 610 /HA

Inhoud

Installatie, 2-3

Plaatsing
Elektrische aansluiting
Typeplaatje

Beschrijving van het apparaat, 4

Aanzichttekening
Bedieningspaneel

Starten en gebruik, 5

De oven starten
De timer gebruiken
Verdwijnend handvat

Analoge programmering, 6-7

De timer instellen
De tijd instellen
De bereiding programmeren

De elektronische programmering, 8

De klok instellen
De timer instellen
De bereiding programmeren

Programma's, 9-10

Kookprogramma's
Praktische kooktips
Kooktabel

Voorzorgsmaatregelen en advies, 11

Algemene veiligheid
Afvalverwijdering
Energiebesparing en milieubehoud

Onderhoud en verzorging, 12-13

De elektrische stroom afsluiten
Reinigen van het apparaat
De ovendeur reinigen
Vervangen van het lampje
Montage van de Geleiders Kit
Service

Installatie

NL

! Bewaar dit instructieboekje zorgvuldig voor eventuele raadpleging in de toekomst. Wanneer u het product weggeeft, verkoopt, of wanneer u verhuist, dient u dit boekje bij het apparaat te bewaren zodat alle nodige informatie voorhanden blijft.

! Lees de instructies aandachtig door: u vindt er belangrijke informatie betreffende installatie, gebruik en veiligheid.

Plaatsing

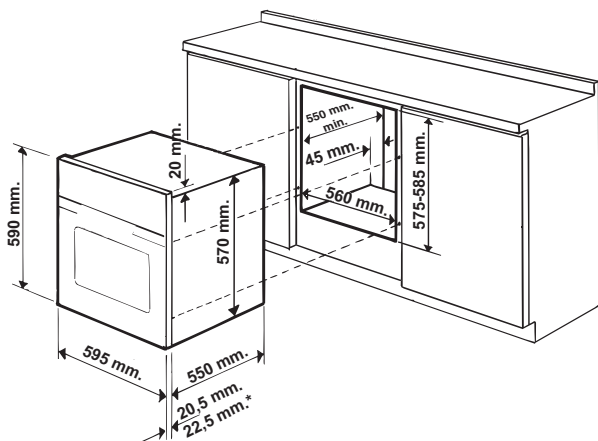
! Het verpakkingsmateriaal is niet bestemd voor kinderen en dient daarom te worden verwijderd volgens de geldende normen voor gescheiden afvalverzameling (zie *Voorzorgsmaatregelen en advies*).

! De installatie moet worden uitgevoerd door een bevoegde installateur en volgens de instructies van de fabrikant. Een verkeerde installatie kan schade berokkenen aan personen, dieren of dingen.

Inbouw

Voor een goede werking van het apparaat moet het keukenmeubel de juiste kenmerken hebben:

- de zijkanten van de kastjes die aan de oven grenzen moeten hittebestendig zijn;
- in het bijzonder moet, in geval van meubels met finer, de lijm bestand zijn tegen temperaturen van 100°C;
- voor het inbouwen van de oven, zowel **onder het aanrecht** (zie *figuur*) als in **stapelbouw**, dient het meubel de volgende afmetingen te hebben:



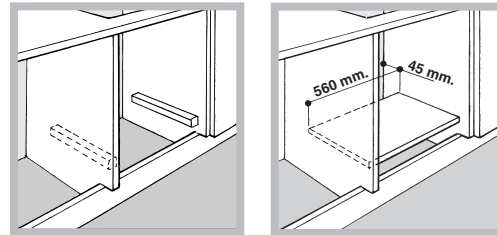
* Alleen voor roestvrijstalen modellen

! Nadat het apparaat is ingebouwd, mag er geen contact meer mogelijk zijn met de elektrische onderdelen.

Het energieverbruik dat staat aangegeven op het typeplaatje is gebaseerd op dit soort installatie.

Ventilatie

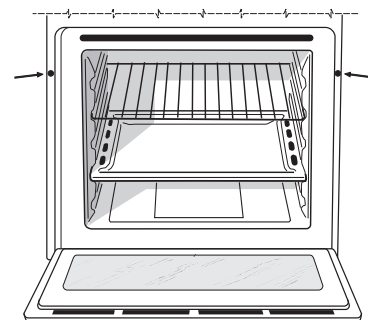
Om een goede ventilatie te kunnen garanderen is het noodzakelijk de achterkant van het meubel te verwijderen. Het verdient de voorkeur de oven op twee houten balken te plaatsen, of eventueel op een enkele plank die een opening heeft van tenminste 45 x 560 mm (zie *afbeeldingen*).



Centreren en bevestigen

Om het apparaat aan het keukenkastje te bevestigen:

- open de ovendeur;
- verwijder de 2 leertjes die de bevestigingsopeningen bedekken op de zijrand;
- bevestig de oven aan het meubel met behulp van de 2 houtschroeven;
- doe de leertjes die de openingen bedekken weer op hun plaats.

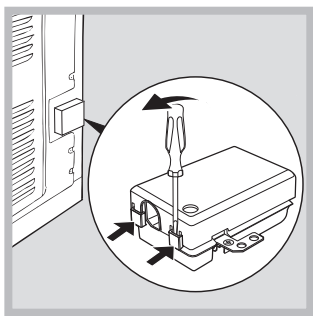


! Alle beschermende onderdelen moeten zodanig worden bevestigd dat ze niet kunnen worden verwijderd zonder gereedschap te gebruiken.

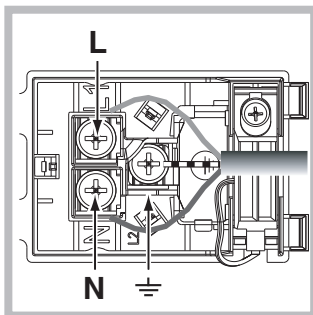
Elektrische aansluiting

! De ovens met driepolige voedingskabel werken met de wisselstroom, spanning en frequentie die aangegeven staan op het typeplaatje op het apparaat (zie onder).

Monteren voedingskabel



1. Licht de lipjes aan de zijkant van het deksel van het klemmenbord op met een schroevendraaier: trek het deksel van het klemmenbord open (zie afb.).
2. De voedingskabel in werking stellen: draai de schroef van de kabelklem en de drie schroeven van de contacten L-N- \perp los, en bevestig de draden onder de schroeven met inachtneming van de kleuren: Blauw (N) Bruin (L) Geel-Groen \perp (zie afbeelding).
3. Maak de kabel vast aan de daarvoor bestemde kabelklem.
4. Sluit het deksel van het klemmenbord.



Het aansluiten van de voedingskabel aan het elektrische net

Gebruik voor de voedingskabel een stekker die genormaliseerd is voor de lading aangegeven op het typeplaatje(zie hiernaast). Wanneer het apparaat rechtstreeks op het net wordt aangesloten moet u tussen het apparaat en het net een meerpolige schakelaar aanbrengen met een afstand tussen de contacten van minstens 3mm, aangepast aan het elektrische vermogen en voldoende aan de geldende normen (de aarding mag niet worden onderbroken door de schakelaar). De voedingskabel moet zodanig worden geplaatst dat hij nergens een temperatuur bereikt van 50°C hoger dan de kamertemperatuur.


! De installateur is verantwoordelijk voor een correcte elektrische aansluiting en de inachtneming van de veiligheidsnormen.

Vóór het aansluiten moet u controleren dat:

- de contactdoos geaard is en voldoet aan de geldende normen;
- de contactdoos in staat is het maximale vermogen van het apparaat te verdragen, zoals aangegeven op het typeplaatje (zie onder);

- de spanning zich bevindt tussen de waarden die staan aangegeven op het typeplaatje (zie onder);
- de contactdoos en de stekker van het apparaat overeenkomen. Als dat niet zo is, dient u ofwel de stekker ofwel de contactdoos te vervangen; gebruik geen verlengsnoeren of dubbelstekkers.

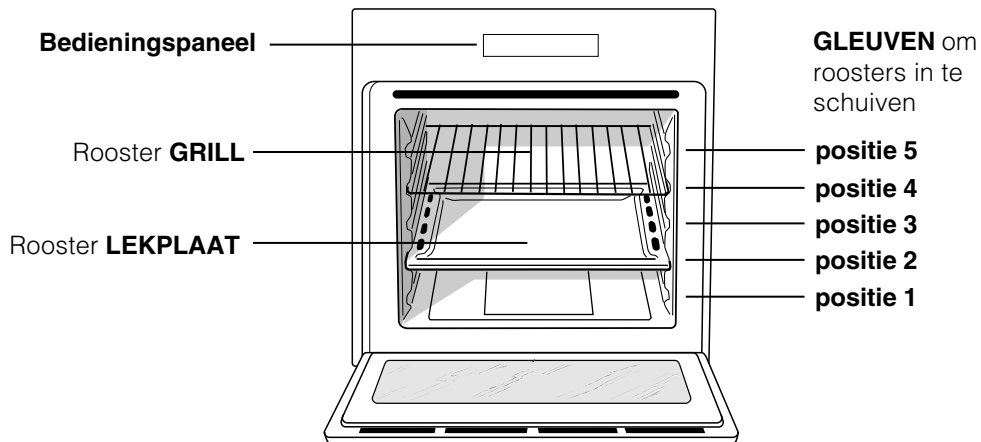
- ! Wanneer het apparaat geïnstalleerd is, moeten de elektrische kabel en de contactdoos gemakkelijk te bereiken zijn.
- ! De kabel mag niet gebogen of samengedrukt worden.
- ! De kabel moet van tijd tot tijd worden gecontroleerd en mag alleen door erkende monteurs worden vervangen (zie Service).
- ! De fabrikant kan nergens aansprakelijk voor worden gesteld als deze normen niet worden nageleefd.

TYPEPLAATJE	
Afmetingen	breedte 43,5 cm hoogte 32 cm diepte 41,5 cm
Inhoud	liter 58
Elektrische aansluitingen	spanning 220-240V~ 50/60Hz of 50Hz (zie typeplaatje) maximum opgenomen vermogen 2800W
ENERGY LABEL	Richtlijn 2002/40/CE op het etiket van elektrische ovens. Norm EN 50304 Energieverbruik convectie Natuurlijk verwarmingsfunctie: <input type="checkbox"/> Traditioneel; Verklaring energieverbruik Klasse convectie hetelucht - verwarmingsfunctie: <input checked="" type="checkbox"/> Gebak.
	Dit apparaat voldoet aan de volgende Europese Richtlijnen: 2006/95/EEG van 12/12/06 (Laagspanning) en daaropvolgende wijzigingen - 2004/108/EEG van 15/12/04 (Elektromagnetische Compatibiliteit) en daaropvolgende wijzigingen - 93/68/EEG van 22/07/93 en daaropvolgende wijzigingen. 2002/96/CE en daaropvolgende wijzigingen.

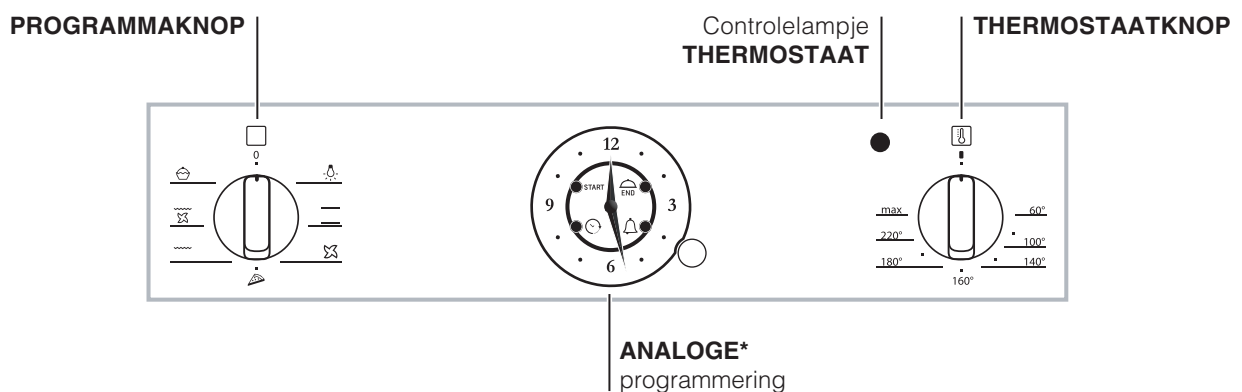
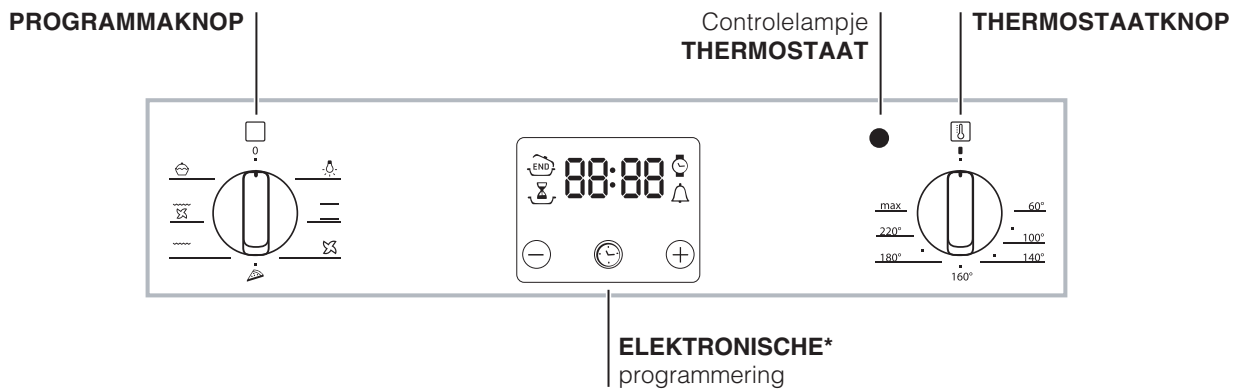
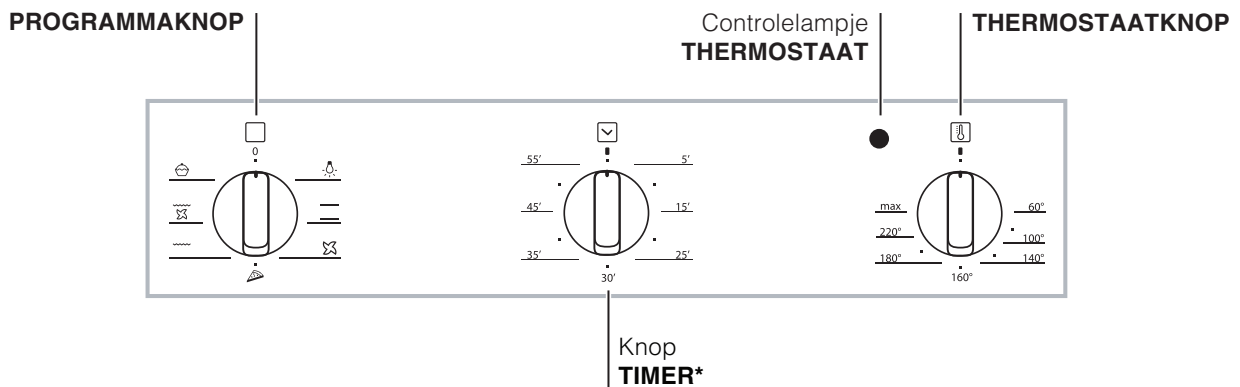
Beschrijving van het apparaat

NL

Aanzichttekening



Bedieningspaneel



* Slechts op enkele modellen aanwezig.

Starten en gebruik

! Wij raden u aan bij het eerste gebruik de oven minstens een uur leeg te laten functioneren, op maximum temperatuur en met de deur dicht. Nadat u de oven heeft uitgeschakeld, opent u de ovendeur en lucht u het vertrek. De lucht die u ruikt komt door het verdampen van de middelen die worden gebruikt om de oven te beschermen.

Enkele modellen beschikken over een scharnierensysteem waarmee de deur langzaam dichtvalt zonder dat u hem met de hand hoeft te begeleiden. Voor een juist gebruik, voor u hem sluit:

- open de deur helemaal.
- vermijd de deur met de hand te forceren.

De oven starten

1. Selecteer het gewenste kookprogramma door aan de PROGRAMMAKNOP te draaien.
2. Kies de temperatuur door aan de THERMOSTAATKNOP te draaien. Een lijst met kooktijden en aanbevolen kooktemperaturen kunt u terugvinden in de Kooktabel (zie *Programma's*).
3. La spia TERMOSTATO

Als het controlelampje van de THERMOSTAAT aan is betekent het dat de verwarmingsfase bezig is totdat de ingestelde temperatuur bereikt is

4. Tijdens het koken kunt u nog altijd:
 - het kookprogramma veranderen met behulp van de PROGRAMMAKNOP;
 - de temperatuur veranderen met behulp van de THERMOSTAATKNOP;
 - het koken onderbreken door de PROGRAMMAKNOP weer op stand "0" te zetten.

! Zet nooit voorwerpen op de bodem van de oven; u riskeert hiermee het email te beschadigen.


! Plaats de ovenschalen altijd op bijgeleverde roosters.

Ventilator

Om de oven van buiten niet te heet te laten worden, brengt een verkoelingsventilator een luchtstroom teweeg die tussen het bedieningspaneel en de ovendeur naar buiten komt, alsmede aan de onderzijde van de ovendeur.

! Aan het einde van de kooktijd blijft de ventilator draaien totdat de oven voldoende is afgekoeld.

Ovenverlichting

Deze gaat werken door de PROGRAMMAKNOP op  te draaien. De verlichting blijft aan wanneer u een kookprogramma selecteert.

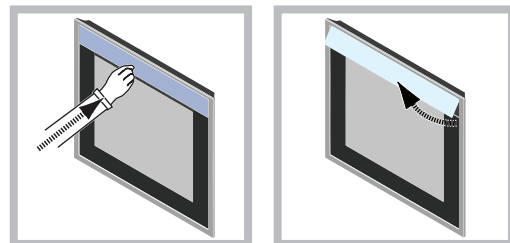
De timer gebruiken*

1. U dient in eerste instantie het geluidssignaal op te laden door de knop TIMER bijna 360° met de klok mee te draaien.
2. Draai de knop weer tegen de klok in en stel de gekozen tijd in. Zorg ervoor dat de tijd die is aangegeven op de knop TIMER overeenkomt met de tijd op het bedieningspaneel.
3. De timer is een kookwekker: als de tijd verstreken is hoort u een geluidssignaal.

! De timer heeft niets te maken met het aan- of uitgaan van de oven.

Verdwijnd handvat

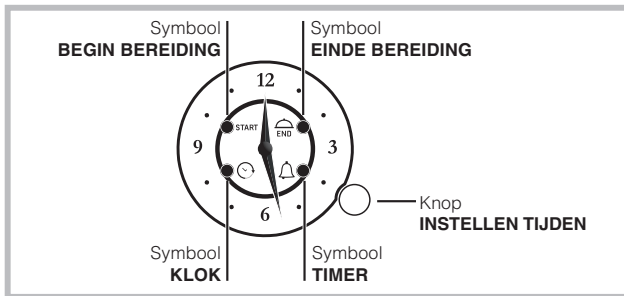
Enkele modellen beschikken over een verdwijnd handvat dat zich in de ovendeur bevindt. Met een lichte druk op de push/push opening verschijnt het handvat waarmee u de oven kunt openen of sluiten. Aan het einde van het gebruik van het handvat sluit u het af door er licht op te drukken.



* Slechts op enkele modellen aanwezig.

Analoge* programmering

NL



! Alle instellingen zijn mogelijk als de oven is aangesloten op het elektrische net. Als de stroom meer dan 10 seconden lang uitvalt wordt de programmeerfunctie onderbroken: als de stroom weer terugkeert zal het symbool KLOK gaan knipperen om aan te geven dat er een black-out heeft plaatsgevonden en dat de tijd opnieuw moet worden ingesteld.

Als de black-out plaatsvindt tijdens een geprogrammeerde bereiding, zal de ingestelde tijd worden hervat waar hij was onderbroken (bv. als ik een bereiding van 1 uur programmeer en er tijdens deze bereiding een black-out plaatsvindt van 30 minuten, dan zal het programma na 1 uur en 30 min eindigen). Ook in dit geval knippert het symbool KLOK en moet het uur opnieuw worden ingesteld.

HANDMATIGE BEREIDING

Als u geen enkele programmering heeft geactiveerd kunt u de oven evenwel handmatig gebruiken m.b.v. de knoppen van de PROGRAMMA'S en de THERMOSTAAT.

De timer instellen

! Deze functie onderbreekt de bereiding niet en is onafhankelijk van het gebruik van de oven. Hij dient er uitsluitend voor een geluidssignaal te laten horen als de ingestelde minuten zijn verstreken. U kunt de timer alleen gebruiken als er geen enkele programmering gaande is.

Om de timer te activeren drukt u kort 3 keer op de knop totdat het symbool TIMER gaat knipperen. Het instellen van de timer gebeurt op dezelfde wijze als het instellen van het tijdstip voor het einde van de bereiding (zie betreffende paragraaf)

De tijd instellen

Om de tijd van de wijzers te regelen drukt u kort 4 keer op de knop totdat het symbool KLOK gaat knipperen. Om het getoonde tijdstip met 1 minuut toe- of af te laten nemen, draait u de knop rechts- of linksom. Op deze manier bewegen de wijzers met 1 minuut per keer rechts- of linksom.

Als er 10 seconden zijn verstreken na de laatste wijziging zal de programmering automatisch overgaan op de regelingsmodus.

* Slechts op enkele modellen aanwezig.

De bereiding programmeren

Een tijdsduur programmeren met onmiddellijke start

De programmering van het tijdstip voor het einde van de bereiding zorgt ervoor dat u de bereiding direct kunt starten en hem automatisch kunt beëindigen, aan de hand van het geprogrammeerde tijdstip.

Om de tijdstip van einde bereiding te programmeren drukt u kort 2 keer op de knop totdat het symbool van EINDE BEREIDING gaat knipperen.

Om de bereidingstijd met 1 minuut toe- of af te laten nemen, draait u de knop rechts- of linksom. Op deze manier bewegen de wijzers met 1 minuut per keer rechts- of linksom.

Het symbool van EINDE BEREIDING blijft 10 seconden na de laatste draaiing knipperen. U kunt het programma bevestigen door op de knop te drukken of door 10 seconden te wachten, mits er minstens 1 minuut bereidingstijd is geprogrammeerd.

Het symbool EINDE BEREIDING geeft aan dat de programmering heeft plaats gevonden.

Selecteer het gewenste kookprogramma door middel van de PROGRAMMAKNOP.

De oven gaat direct aan en schakelt automatisch op het ingestelde tijdstip uit.

Om het ingestelde programma te bekijken drukt u kort op de knop en laat u hem direct los. De wijzers en symbolen tonen het ingestelde programma.

Aan het einde van de bereiding gaat het symbool EINDE BEREIDING knipperen en zal het alarm 1 minuut lang afgaan (om het uit te schakelen drukt u kort op de knop).

Zet de knop PROGRAMMA'S op stand "0".

- B.v.: het is 9:00 uur en u programmeert een einde kooktijd om 10:15. Het programma begint gelijk en schakelt automatisch om 10:15 uit, met een duur van één uur en 15 minuten.

Een tijdsduur programmeren met verlate start

De programmering van het tijdstip voor het begin van de bereiding zorgt ervoor dat u de bereiding automatisch kunt starten en beëindigen.

Om de tijdstip van het begin van de bereiding te programmeren drukt u kort 1 keer op de knop totdat het symbool van BEGIN BEREIDING gaat knipperen. Om het begin van de bereiding met 1 minuut toe- of af te laten nemen, draait u de knop rechts- of linksom. Op deze manier bewegen de wijzers met 1 minuut per keer rechts- of linksom.

Het symbool van BEGIN BEREIDING blijft 10 seconden na de laatste draaiing knipperen. Als u binnen dit tijdsbestek niet op de knop drukt of eraan draait zullen de wijzers automatisch de tijd tonen en zal het programma worden geannuleerd. Nadat u het tijdstip van het begin van de bereiding heeft ingesteld (symbool BEGIN BEREIDING vast aan) drukt u nogmaals op de knop om het tijdstip van einde

bereiding in te stellen (het symbool EINDE BEREIDING begint te knipperen), mits dit voor slechts 1 minuut is geprogrammeerd, anders vervalt de programmering. Voor de programmering van het tijdstip van einde bereiding volgt u bovenstaande procedure.

Selecteer het gewenste kookprogramma door middel van de PROGRAMMAKNOP. De oven zal op de ingestelde begintijd aangaan en op het tijdstip van de gekozen einde bereiding uitgaan. •

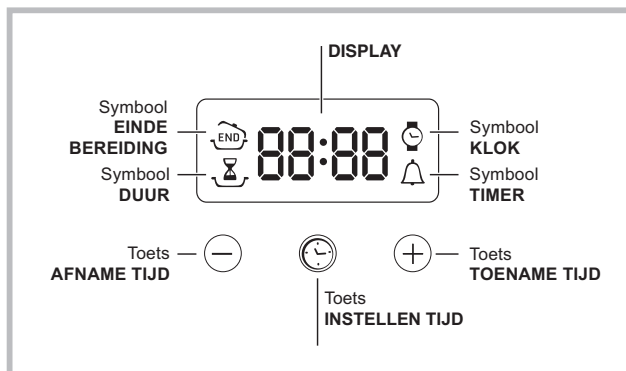
Esempio: sono le ore 9:00, si impostano le 11:00 come ora di inizio e le 12:15 come ora di fine cottura. Il programma inizia automaticamente alle 11:00 e si arresta alle 12:15 con una durata di un ora e 15 minuti.

B.v.: het is 9:00 uur: u programmeert een starttijd van 11:00 en 12:15 als tijdstip voor einde bereiding. Het programma begint automatisch om 11:00 en stopt om 12:15, met een duur van één uur en 15 minuten.

! Om een programmering te annuleren drukt u 3 seconden lang op de PROGRAMMAKNOP: de programmering wordt geannuleerd en de programmeur keert terug naar de modus handmatige bereiding.

Elektronische programmering*

NL



De klok instellen

! U kunt de klok zowel instellen als de oven uit is als wanneer hij aan is, maar alleen als u geen uitgestelde bereiding heeft ingesteld.

Na het aansluiten op het elektrische net of na het

uitvallen van de stroom knippert het symbool en de vier cijfers op het DISPLAY.

1. Druk meerdere malen op de toets totdat het symbool en de vier cijfers op het DISPLAY beginnen te knipperen;
2. druk op de toetsen "+" en "-" om de tijd in te stellen; als u ze ingedrukt houdt zullen de nummers sneller lopen en kunt u de tijd sneller instellen.
3. wacht 10 seconden of druk nogmaals op de toets om de instelling te bevestigen.

De timer instellen

! Deze functie onderbreekt de bereiding niet en is onafhankelijk van het gebruik van de oven. Hij dient er uitsluitend voor een geluidssignaal te laten horen als de ingestelde minuten zijn verstreken.

1. Druk meerdere malen op de toets totdat het symbool en de drie cijfers op het DISPLAY beginnen te knipperen;
 2. druk op de toetsen "+" en "-" om de gewenste tijd in te stellen; als u ze ingedrukt houdt zullen de nummers sneller lopen en kunt u de tijd sneller instellen.
 3. wacht 10 seconden of druk nogmaals op de toets om de instelling te bevestigen.
- Nu verschijnt het terugtellen, aan het einde waarvan u een geluidssignaal zult horen.

De bereiding programmeren

! De programmering is alleen mogelijk wanneer een kookprogramma is geselecteerd.

Het programmeren van de kookduur

1. Druk meerdere malen op de toets totdat het symbool en de drie cijfers op het DISPLAY beginnen te knipperen;

2. druk op de toetsen "+" en "-" om de gewenste duur in te stellen; als u ze ingedrukt houdt zullen de nummers sneller lopen en kunt u de tijd sneller instellen.

3. wacht 10 seconden of druk nogmaals op de toets om de instelling te bevestigen.

4. als de ingestelde duur is verstreken verschijnt op het DISPLAY het woord END, beëindigt de oven de bereiding en klinkt een geluidssignaal. Om hem te stoppen drukt u op een willekeurige toets.

- B.v.: het is 9:00 uur en u programmeert een duur van 1 uur en 15 minuten. Het programma stopt automatisch om 10:15.

Het einde van een bereiding programmeren

! Het programmeren van het einde van een bereiding is alleen mogelijk nadat u een kookduur heeft geselecteerd.

1. Volg de procedure van de duur van punt 1 t/m 3;
2. druk daarna op de toets totdat het symbool en de vier cijfers op het DISPLAY beginnen te knipperen;
3. druk op de toetsen "+" en "-" om het einde van de bereiding in te stellen; als u ze ingedrukt houdt zullen de nummers sneller lopen en kunt u de tijd sneller instellen.
4. wacht 10 seconden of druk nogmaals op de toets om de instelling te bevestigen.
5. als de ingestelde duur is verstreken verschijnt op het DISPLAY het woord END, beëindigt de oven de bereiding en klinkt een geluidssignaal. Om hem te stoppen drukt u op een willekeurige toets.

De symbolen en gaan aan om aan te geven dat een programmering is uitgevoerd. Op het DISPLAY verschijnen om de beurt de eindtijd en de duur van de bereiding.

- B.v.: het is 9:00 uur en u programmeert een duur van 1 uur. U programmeert 12:30 als eindtijd. Het programma zal automatisch om 11:30 beginnen.

Het annuleren van een programmering

Het annuleren van een programma:

- druk op de toets totdat het symbool van de te annuleren instelling en de cijfers op het DISPLAY beginnen te knipperen. Druk op de toets "-" totdat op het display de cijfers 00:00 verschijnen.
- houd tegelijkertijd de toetsen "+" en "-" ingedrukt. Zo worden alle programmeringen geannuleerd, inclusief de timer.

* Slechts op enkele modellen aanwezig.

Programma's

Kookprogramma's

! U kunt voor alle programma's een temperatuur van tussen de 60°C en MAX instellen, behalve bij:

- GRILL (hierbij is het aanbevolen alleen MAX te gebruiken);
- GRATINEREN (hierbij is het aanbevolen niet meer dan 200°C in te stellen).

Programma **TRADITIONELE OVEN**

De onderste en bovenste verwarmingselementen gaan aan. Met deze traditionele kookwijze is het beter een enkel rooster te gebruiken: met meerdere roosters riskeert u een slechte temperatuursverspreiding.

Programma **MULTIOVEN**

Alle verwarmingselementen gaan aan (onder, boven en cirkelvormig) en de ventilator gaat draaien. Aangezien de warmte in de hele oven constant is, zorgt de lucht dat de gerechten op gelijkmatige wijze gekookt en gebakken worden. Het is mogelijk maximaal twee roosters tegelijk te gebruiken.

Programma **PIZZA OVEN**

De onderste en cirkelvormige verwarmingselementen gaan aan en de ventilator gaat draaien. Met deze combinatie wordt de oven snel warm dankzij het aanzienlijke vermogen dat voornamelijk van onderaf komt. Indien u meerdere roosters gebruikt moet u de gerechten halverwege de kooktijd omwisselen.

Programma **GRILL**

Het bovenste verwarmingselement gaat aan en het braadspit (waar aanwezig) gaat draaien. Het koken onder de grill is vooral aan te raden voor gerechten die een hoge en directe temperatuur aan de buitenkant nodig hebben. Kook met de ovendeur dicht.

Programma **GRATINEREN**

Het bovenste verwarmingselement gaat aan en de ventilator en het braadspit (waar aanwezig) gaan draaien. Hiermee wordt de rechtstreekse bovenhitte van de grill gecombineerd met de circulatie van de lucht in de oven. Eventueel verbranden van de buitenkant wordt zo vermeden; de warmte dringt gemakkelijker door naar de binnenkant. Kook met de ovendeur dicht.

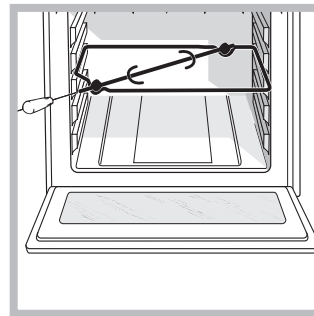


Programma **BAK OVEN**

Het achterste verwarmingselement gaat aan en de ventilator gaat werken zodat een gelijkmatige, zachte warmte wordt gecreëerd. Deze functie is aanbevolen voor het bakken van fijne gerechten (bijvoorbeeld taarten die moeten rijzen) en kleine gerechten die u op 3 roosters tegelijkertijd wilt koken.

Braadspit*

Voor het activeren van het draaispit (zie afbeelding) gaat u als volgt te werk:



1. plaats de lekplaat in stand 1;
2. zet de steun van het draaispit op de 3e stand en steek de vleespunten in de speciale opening achterin de oven;
3. activeer het braadspit door de PROGRAMMAKNOP op stand  of  te zetten;

Praktische kooktips

! Gebruik voor het koken met de heteluchtoven nooit de standen 1 en 5: de hete lucht zou fijne gerechten kunnen verbranden.

! Bij de functies GRILL of GRATINEREN raden wij u aan de lekplaat op stand 1 te zetten om eventueel vet of jus op te vangen.

MULTIKOKEN

- Gebruik de roosterstanden 2 en 4, en plaats de gerechten die de meeste warmte nodig hebben op stand 2.
- Plaats de lekplaat op de onderste stand en het rooster op de hoogste.

GRILL

- Plaats de grill op stand 3 of 4, plaats de gerechten op het midden van de grill.
- We raden u aan het vermogen op de maximale stand te zetten. Het is normaal dat het bovenste verwarmingselement niet constant aan blijft: zijn werking wordt geregeld door een thermostaat.

PIZZA OVEN

- Gebruik een lichte aluminium ovenschaal en zet hem op het bijgeleverde ovenrooster. Bij gebruik van de lekplaat is de bereidingstijd langer en krijgt u waarschijnlijk geen krokante pizza.
- Bij zeer gevulde pizza's raden wij aan de mozzarella of andere kaas pas halverwege de kooktijd toe te voegen.

* Slechts op enkele modellen aanwezig.

Kooktabel

Programma's	Gerechten	Gewicht (kg)	Roosterstanden	Voorverwarming (minuten)	Aanbevolen temperatuur	Duur bereiding (minuten)	
Traditionele	Eend	1	3	15	200	65-75	
	Gebraden kalfs- of rundvlees	1	3	15	200	70-75	
	Gebraden varkensvlees	1	3	15	200	70-80	
	Koekjes (kruimeldeeg)	-	3	15	180	15-20	
	Vruchtentaarten	1	3	15	180	30-35	
Multikoken	Pizza (op 2 roosters)	1	2 en 4	15	230	15-20	
	Lasagne	1	3	10	180	30-35	
	Lamsvlees	1	2	10	180	40-45	
	Gebraden kip + aardappels	1+1	2 en 4	15	200	60-70	
	Makreel	1	2	10	180	30-35	
	Plumcake	1	2	10	170-180	40-50	
	Soesjes (op 2 roosters)	0.5	2 en 4	10	190	20-25	
	Koekjes (op 2 roosters)	0.5	2 en 4	10	180	10-15	
	Cake (op 1 rooster)	0.5	2	10	170	15-20	
	Cake (op 2 roosters)	1	2 en 4	10	170	20-25	
	Hartige taarten	1.5	3	15	200	30-40	
Pizza	Pizza	0.5	3	15	220	15-20	
	Focaccia-brood	1	2 o 3	10	200	15-20	
Grill	Tong	1	4	5	MAX	8-10	
	Calamari- en garnalenspiesjes	1	4	5	MAX	6-8	
	Kabeljauwfilet	1	4	5	MAX	10	
	Gegrilde groenten	1	3 of 4	5	MAX	10-15	
	Kalfsbiefstuk	1	4	5	MAX	15-20	
	Koteletten	1	4	5	MAX	15-20	
	Hamburgers	1	4	5	MAX	7-10	
	Makreel	1	4	5	MAX	15-20	
	Tosti's	n. 4	4	5	MAX	2-3	
	Met braadspit (waar aanwezig)						
		Kalfsvlees aan het spit	1.0	-	-	100%	80-90
	Kip aan het spit	1.5	-	-	100%	70-80	
	Lamsvlees aan het spit	1.0	-	-	100%	70-80	
Gratineren	Gegrilde kip	1.5	2	5	200	55-60	
	Inktvis	1.5	2	5	200	30-35	
	Met braadspit (waar aanwezig)						
		Kalfsvlees aan het spit	1.5	-	10	200	70-80
		Lamsvlees aan het spit	1.5	-	10	200	70-80
	Kip (aan het spit) + aardappelen (op de lekplaat)	1.5	-	10	200	70-75	
		-	2	10	200	70-75	
Gebak	Vruchtentaarten	0.5	3	15	180	20-30	
	Vruchtentaart	1	2 of 3	15	180	40-45	
	Plumcake	0.7	3	15	180	40-50	
	Cake	0.5	3	15	160	25-35	
	Gevulde flensjes (op 2 roosters)	1.2	2 en 4	15	200	30-35	
	Kleine cakejes (op 2 roosters)	0.6	2 en 4	15	180-190	20-25	
	Kaaskoekjes (op 2 roosters)	0.4	2 en 4	15	200-210	15-20	
	Soesjes (op 3 roosters)	0.7	1, 3 en 5	15	180	20-25	
	Koekjes (op 3 roosters)	0.7	1, 3 en 5	15	180	20-25	
	Meringues (op 3 roosters)	0.5	1, 3 en 5	15	90	180	

! De kooktijden dienen slechts als indicatie en kunnen naar eigen smaak worden aangepast.

Voorzorgsmaatregelen en advies

! Dit apparaat is ontworpen en vervaardigd volgens de geldende internationale veiligheidsvoorschriften. Deze aanwijzingen zijn geschreven voor uw veiligheid en u dient ze derhalve goed door te nemen.

Algemene veiligheidsmaatregelen

- Dit apparaat is vervaardigd voor niet-professioneel gebruik binnenshuis.
- Het apparaat dient niet buitenshuis te worden geplaatst, ook niet in overdekte toestand. Het is erg gevaarlijk als het in aanraking komt met regen of als het onweert.
- Maak gebruik van de handgrepen aan de zijkant van de oven om het apparaat te verplaatsen.
- Raak het apparaat niet aan als u blootsvoets bent of met natte of vochtige handen of voeten.
- **Het apparaat dient om gerechten te koken. Het mag uitsluitend door volwassenen worden gebruikt en alleen volgens de instructies die beschreven staan in deze handleiding. Ieder ander gebruik (b.v.: verwarming van de vertrekken) is niet aangewezen en dus gevaarlijk. De fabrikant kan niet aansprakelijk worden gesteld voor eventuele schade die te wijten is aan onjuist, verkeerd en onredelijk gebruik.**
- **Gedurende het gebruik van de oven worden de verwarmingselementen en enkele delen van de oven heet. Raak ze niet aan en houdt kinderen op afstand.**
- Voorkom dat elektrische snoeren van andere kleine keukenapparaten op warme delen van de oven terechtkomen.
- Laat de ventilatieopeningen en warmteafvoer vrij.
- Pak het handvat van de oven alleen in het midden vast: aan de zijkant zou het heet kunnen zijn.
- Gebruik altijd ovenwanten om gerechten in de oven te zetten en eruit te halen.
- Plaats geen aluminiumfolie op de bodem van de oven.
- Plaats geen brandbaar materiaal in de oven: als de oven plotseling aan zou worden gezet zou dit materiaal vlam kunnen vatten.
- Controleer altijd dat de knoppen in de stand "●"/"○" staan als het apparaat niet wordt gebruikt.
- Trek nooit de stekker aan het snoer uit het stopcontact, maar pak altijd de stekker direct beet.

- Maak het apparaat niet schoon of voer geen onderhoud uit als de stekker nog in het stopcontact zit.
- Probeer in geval van storingen nooit zelf de interne mechanismen van het apparaat te repareren. Neem contact op met de Technische Dienst (zie *Service*).
- Plaats geen zware voorwerpen op de open oven deur.
- Dit apparaat mag niet worden gebruikt door personen (kinderen inbegrepen) met een beperkt lichamelijk, sensorieel of geestelijk vermogen of personen die niet de nodige ervaring of kennis hebben met het apparaat, tenzij onder toezicht van een persoon die verantwoordelijk is voor hun veiligheid of nadat hun is uitgelegd hoe het apparaat werkt.
- Voorkom dat kinderen met het apparaat spelen.

Afvalverwijdering

- Het verwijderen van het verpakkingsmateriaal: houdt u aan de plaatselijke normen zodat het materiaal hergebruikt kan worden.
- De Europese richtlijn 2002/96/EG, betreffende afgedankte elektrische en elektronische apparatuur (AEEA), voorziet dat huishoudelijke apparatuur niet met het normale afval mag worden meegegeven. De verwijderde apparaten moeten apart worden opgehaald om het terugwinnen en recyclen van de materialen waaruit ze bestaan te optimaliseren en te voorkomen dat er eventuele schade voortvloeit voor de gezondheid en het milieu. Het symbool van de afvalcontainer met een kruis staat op alle producten om de consument eraan te herinneren dat dit gescheiden afval is. Om meer informatie te verkrijgen betreffende een juiste verwijdering van huishoudapparaten kan de consument zich richten tot de gemeentelijke reinigingsdienst of de verkopers.

Energiebesparing en milieubehoud

- Door de oven te gebruiken vanaf het late middaguur tot aan de vroege ochtend zorgt u ervoor dat de elektriciteitscentrales minder worden belast tijdens het 'spitsuur'.
- Houd bij de functies GRILL en GRATINEREN altijd de oven dicht: u bereikt betere kookresultaten en een aanzienlijke energiebesparing (circa 10%).
- Houd de afdichtingen altijd schoon zodat ze goed aansluiten op de deur en er geen hitte vrij kan komen.

Onderhoud en verzorging

NL

De elektrische stroom afsluiten

Sluit altijd eerst de stroom af voordat u tot enige handeling overgaat.

Reinigen van het apparaat

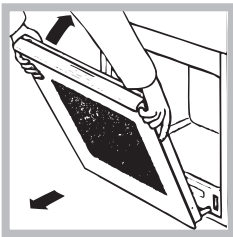
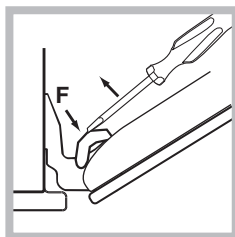
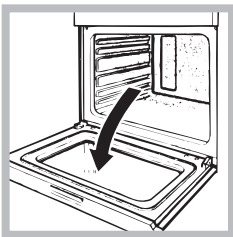
- De buitenkant, dus zowel het email en het roestvrij staal als de rubberen afdichtingen, kunnen met een spons en een sopje worden afgenomen. Als de vlekken moeilijk te verwijderen zijn, kunt u een speciaal reinigingsmiddel gebruiken. Na het reinigen dient u alles goed af te spoelen en te drogen. Gebruik geen schuurmiddelen of bijtende producten.
- De binnenkant van de oven kunt u het beste direct na gebruik schoonmaken, als hij nog lauwwarm is. Gebruik warm water en een schoonmaakmiddel, spoel vervolgens af en droog met een zachte doek. Gebruik geen schuurmiddelen.
- De accessoires kunnen gewoon worden afgewassen (eventueel ook in de vaatwasser), met uitzondering van de geleiders.

! Gebruik nooit stoom- of hogedrukreinigers voor het reinigen van het apparaat.

De ovendeur reinigen

Reinig het glas van de deur met een spons en niet schurende producten. Droog met een zachte doek. Gebruik geen ruwe schurende materialen of scherpe schrapertjes die het oppervlak zouden kunnen krassen waardoor als gevolg het glas zou kunnen barsten. U kunt voor een grondige reiniging de ovendeur verwijderen:

1. open de deur volledig (zie afbeelding).
2. til de hendeltjes F die zich aan de twee scharnieren bevinden, op met behulp van een schroevendraaier en draai ze (zie afbeelding);



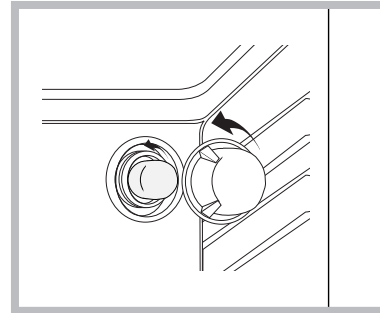
3. pak de deur aan de zijkanten beet en sluit hem langzaam, maar niet helemaal. Trek dan de deur naar u toe en haal hem uit zijn voegen (zie afbeelding). Zet de deur weer op zijn plaats door deze handelingen in omgekeerde volgorde uit te voeren.

Het controleren van de afdichtingen

Controleer regelmatig de staat van de afdichtingen rondom de ovendeur. In het geval de afdichtingen beschadigd zijn, dient u zich tot de dichtstbijzijnde Technische Dienst te wenden (zie Service). Gebruik de oven niet voordat de reparatie is uitgevoerd.

Vervangen van het lampje

Voor het vervangen van het ovenlampje:

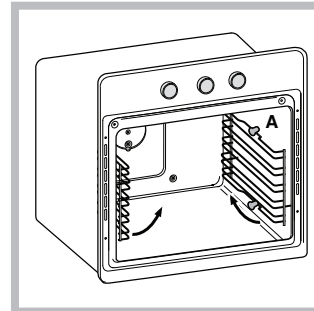


(zie afb.).

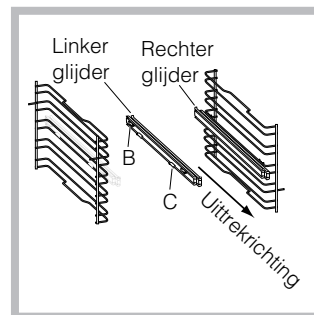
1. Schroef het glazen lampenkapje los.
2. Schroef het lampje los en vervang het met eenzelfde soort lampje: vermogen 25 W, fitting E 14.
3. Plaats het deksel er weer op (

Montage van de Geleiders Kit

Zo monteert u de geleiders:

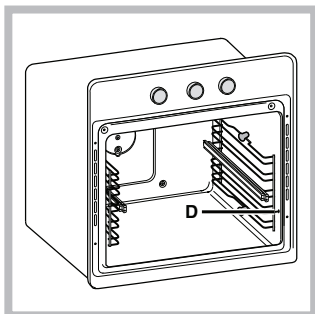


1. Verwijder de twee draagrekken door ze uit de afstanders A te trekken (zie afbeelding).



2. Kies het niveau waarop u de geleiders wilt plaatsen. Plaats eerst de drukknop B op het draagrek en vervolgens de drukknop C, lettend op de uittrekricting van de glijder.

* Slechts op enkele modellen aanwezig.



3. Bevestig de twee draagrekken, met de geleiders al op hun plaats, in de speciale gaten op de wanden van de oven (zie afbeelding). De gaten voor het linker draagrek bevinden zich aan de bovenkant, terwijl de gaten voor het rechter draagrek zich

aan de onderkant bevinden.

4. Zet tenslotte de draagrekken vast op de afstandleiders A.

! Plaats de geleiders nooit in stand 5.

Katalytische panelen aan de zij- en achterkant*

Deze panelen zijn bedekt met een speciaal email dat in staat is het vet te absorberen dat vrijkomt bij het koken.

Het email is stevig genoeg om het verschuiven van de accessoires (roosters, lekplaten, etc...) te verdragen zonder erdoor beschadigd te worden. Het is geen probleem als er kleine witte vlekjes ontstaan op het oppervlak.

Het is echter beter te vermijden:

- het email met snijdende voorwerpen af te krabben (b.v. een mes);
- schoonmaak- of schuurmiddelen te gebruiken.

Service dienst

! Wendt u nooit tot niet erkende monteurs.

Dit dient u door te geven:

- Het soort storing;
- het model van het apparaat (Mod.)
- het serienummer (S/N)

Deze informatie bevindt zich op het typeplaatje op het apparaat en/of op de verpakking.

* Slechts op enkele modellen aanwezig.

NL

Nederlands, 1

DE

Deutsch, 14

RS

Русский, 27

TR

Türkçe, 40

PL

Polski, 53

UA

Українською, 66

FK 61 X /HA
FK 63J X /HA
FK 65 X /HA
FK 61 /HA
FK 63 /HA
FK 65 /HA
FKQ 61 /HA
FKQ 63S C/HA
FK 63S C X /HA
FK 63S C /HA
FK 63C X /HA
FKQ 63C /HA
FK 63C /HA
70FK 637J X RU/HA
70FK 637J RU/HA
70FK 638J X RU/HA
70FK 638J RU/HA
70FK 637JC X RU/HA
70FK 637JC RU/HA
UT 63SC X /HA
UT 63SC /HA
UTQ 63SC /HA
FK 619J X /HA
FK 619J /HA
FKQ 616J /HA
FK 63 X /HA
FK 736JC X /HA
FK 736JC /HA
FKQ 73C /HA
UT 63 C X/HA
UT 63 C/HA
FKS 610 X /HA
FKS 610 /HA

Inhaltsverzeichnis

Installation, 15-16

Aufstellung
Elektroanschluss
Typenschild

Beschreibung des Gerätes, 17

Geräteansicht
Bedienfeld

Inbetriebsetzung und Gebrauch, 18

Backofen in Betrieb setzen
Kurzzeitwecker verwenden
Versenkbarer Griff

Analogprogrammierer, 19-20

Kurzzeitwecker einstellen
Uhrzeit einstellen
Garzeit programmieren

Elektronischer Garprogrammierer, 21

Uhr einstellen
Kurzzeitwecker einstellen
Garzeit programmieren

Programme, 22-23

Garprogramme
Praktische Tipps
Tabelle der Garzeiten

Vorsichtsmaßnahmen und Hinweise, 24

Allgemeine Sicherheit
Entsorgung
Energie sparen und Umwelt schonen

Reinigung und Pflege, 25-26

Stromversorgung trennen
Reinigung des Gerätes
Backofentür reinigen
Lampe austauschen
Montage des Gleitschienen-Bausatzes
Kundendienst

Installation

! Bewahren Sie diese Bedienungsanleitung bitte sorgfältig auf, damit Sie sie jederzeit zu Rate ziehen können. Achten Sie bitte darauf, dass diese Bedienungsanleitung dem Gerät bei etwaigem Verkauf, Umzug oder Übergabe an einen anderen Benutzer stets beiliegt, damit auch der Nachbesitzer die Möglichkeit hat, darin nachzuschlagen zu können.

! Lesen Sie bitte die nachfolgenden Hinweise aufmerksam durch: sie liefern wichtige Informationen hinsichtlich der Installation, des Gebrauchs und der Sicherheit.

Aufstellung

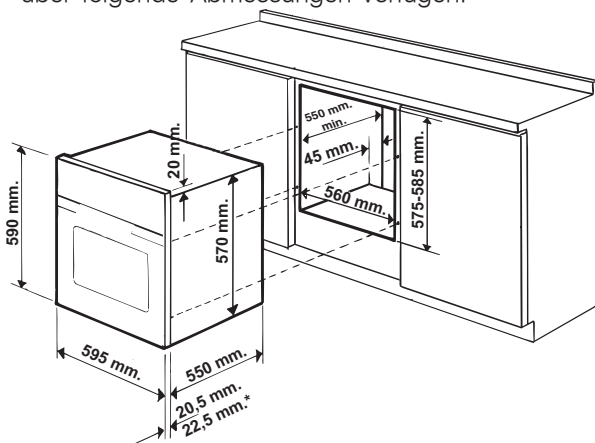
! Verpackungsmaterial ist kein Spielzeug für Kinder. Es ist entsprechend den Vorschriften zur getrennten Müllsammlung zu entsorgen (siehe *Vorsichtsmaßnahmen und Hinweise*).

! Die Installation ist gemäß den vorliegenden Anweisungen und von Fachpersonal durchzuführen. Jede unsachgemäße Installation kann Menschen und Tiere gefährden oder Sachschaden verursachen.

Einbau

Um eine einwandfreie Betriebsweise des Gerätes zu gewährleisten, muss der Umbauschrank folgende Eigenschaften aufweisen:

- Die an den Backofen angrenzenden Schrankwände müssen aus hitzebeständigem Material gefertigt sein.
- Bei Möbeln aus Furnierholz muss der verwendete Leim eine Hitzebeständigkeit von 100 °C aufweisen.
- Für den Einbau des Backofens in einen **Unterschrank** (siehe *Abbildung*) oder in einen **Hochschrank**, muss das entsprechende Möbel über folgende Abmessungen verfügen:



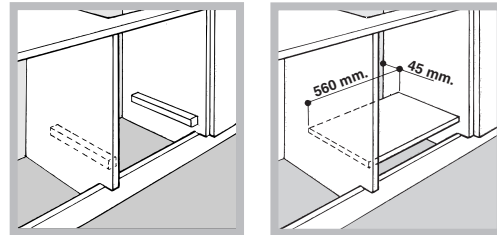
* Nur für Edelstahl-Modelle

! Nach erfolgtem Einbau des Gerätes muss die Möglichkeit einer Berührung mit Strom führenden Teilen ausgeschlossen sein.

Die auf dem Typenschild enthaltenen Verbrauchsangaben wurden bei dieser Art der Installation ermittelt.

Belüftung

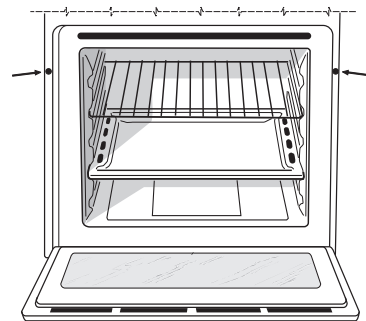
Zur Gewährleistung einer einwandfreien Belüftung die Rückwand des Schrankumbaus entfernen. Der Backofen sollte möglichst so installiert werden, dass er auf zwei Holzleisten oder aber auf einer durchgehenden Fläche aufliegt, die über einen Ausschnitt von mindestens 45 x 560 mm verfügt (siehe *Abbildungen*).



Zentrieren und Befestigen

Zur Befestigung des Gerätes an den Umbauschrank:

- Die Backofentür öffnen;
- die 2 Stopfen in den Befestigungsbohrungen des Rahmens herausziehen;
- den Ofen am Umbauschrank mit den 2 Holzschrauben befestigen;
- Die Bohrungsabdeckungen wieder anbringen.

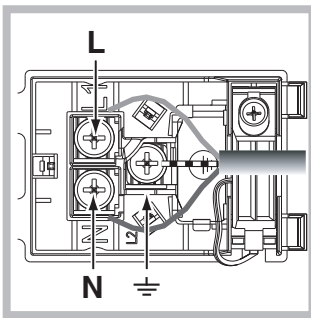
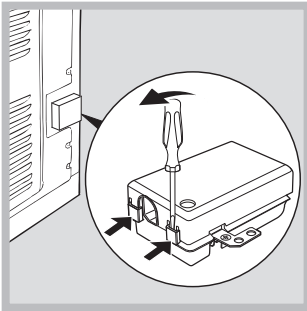


! Alle zum Schutz dienenden Teile müssen so befestigt werden, dass ein Entfernen derselben ohne Zuhilfenahme eines Werkzeugs nicht möglich ist.

Elektroanschluss

! Die mit einem Dreileiterkabel ausgerüsteten Backöfen sind für den Betrieb mit Wechselstrom bei der auf dem Typenschild (siehe Gerät) angegebenen Spannung und Frequenz ausgelegt (siehe unten).

Anschluss des Netzkabels



1. Das Klemmgehäuse öffnen, indem die seitlichen Zungen des Deckels mithilfe eines Schraubenziehers angehoben werden. Deckel abziehen (siehe Abbildung).

2. Installation des Netzkabels: Schrauben Sie die Schraube der Kabelklemme sowie die drei Schrauben der Kontakte L-N- \perp heraus. Befestigen Sie die Drähte dann unter Beachtung der entsprechenden Farben unter den Schraubenköpfen: Blau (N), Braun (L), Gelb/Grün \perp (siehe Abbildung).

3. Befestigen Sie das Kabel in der entsprechenden Kabelklemme.
4. Schließen Sie den Deckel des Klemmgehäuses.

Anschluss des Netzkabels an das Stromnetz

Das Kabel mit einem Normstecker entsprechend der am Typenschild angegebenen Last versehen (siehe nebenstehende Tabelle).

Wenn das Gerät direkt an das Stromnetz angeschlossen wird, ist zwischen Stromnetz und Gerät ein allpoliger Schalter mit einer Mindestöffnung der Kontakte von 3 mm zwischenzuschalten, der der Last und den einschlägigen Vorschriften entspricht, wobei der Erdleiter nicht vom Schalter getrennt werden darf. Das Versorgungskabel muss so verlegt werden, dass es an keiner Stelle einer Temperatur ausgesetzt ist, die 50 °C über der Raumtemperatur liegt.

! Der Installateur ist für den ordnungsgemäßen elektrischen Anschluss sowie die Einhaltung der Sicherheitsvorschriften verantwortlich.

Vor dem Anschluss stellen Sie bitte sicher, dass:

- die Netzsteckdose geerdet ist und den gesetzlichen Bestimmungen entspricht;




- die Netzsteckdose für die auf dem Typenschild angegebene maximale Leistungsaufnahme des Gerätes ausgelegt ist (siehe unten);
- die Versorgungsspannung im Bereich der auf dem Typenschild angegebenen Werte liegt (siehe unten);
- die Steckdose mit dem Netzstecker kompatibel ist. Die Steckdose oder den Netzstecker anderenfalls austauschen. Keine Verlängerungen und Mehrfachsteckdosen verwenden.

! Netzkabel und Steckdose müssen bei installiertem Gerät leicht zugänglich sein.

! Das Netzkabel darf nicht gebogen oder eingeklemmt werden.

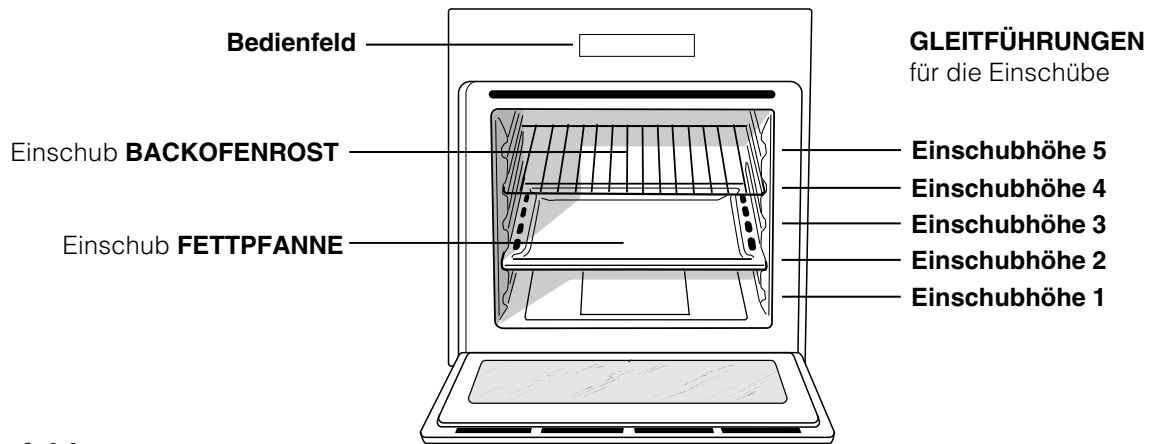
! Das Kabel muss regelmäßig kontrolliert werden und darf nur durch autorisiertes Fachpersonal ausgetauscht werden (siehe Kundendienst).

! Der Hersteller lehnt jede Verantwortung ab, falls diese Vorschriften nicht eingehalten werden sollten.

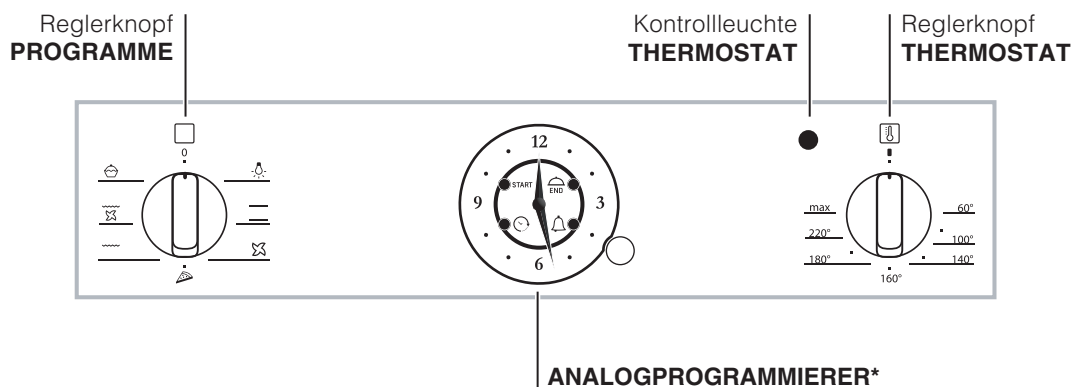
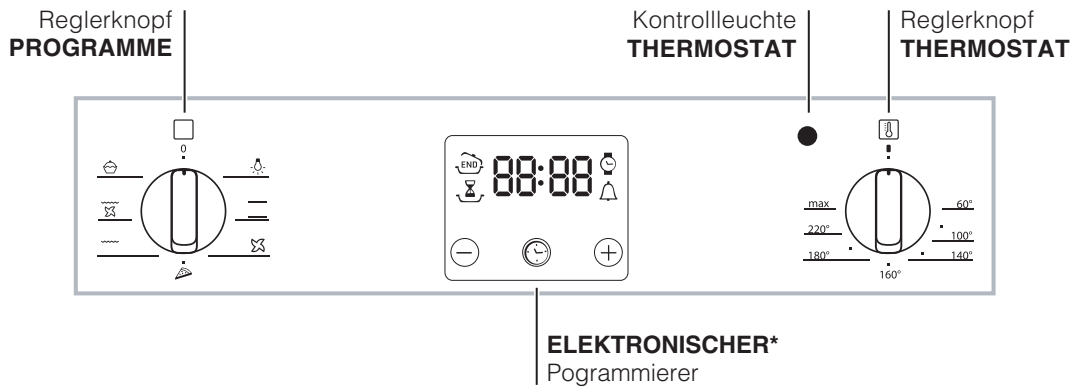
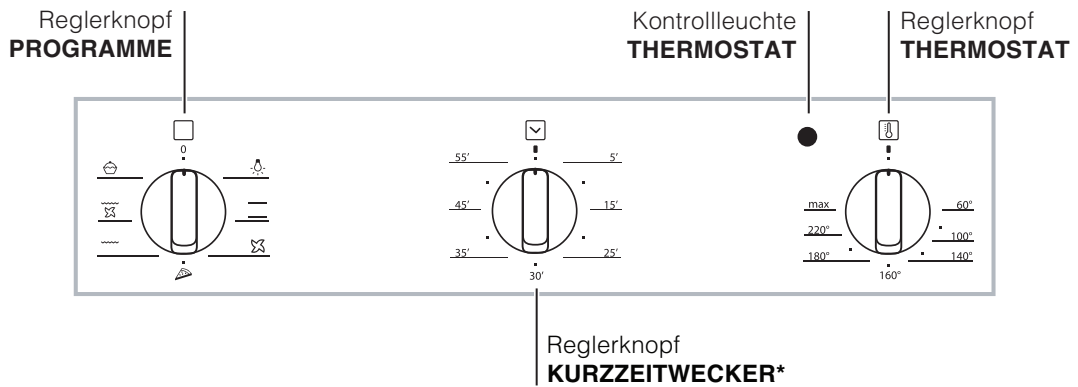
TYPENSCHILD	
Abmessungen	Breite 43,5 cm Höhe 32 cm Tiefe 41,5 cm
Nutzvolumen	Liter 58
Elektrischer Anschluss	Spannung 220-240V~ 50/60Hz oder 50Hz (siehe Typenschild) Maximale Leistungsaufnahme 2800W
ENERGY LABEL	Richtlinie 2002/40/EG auf dem Label der Elektrobacköfen. Norm EN 50304 Energieverbrauch natürliche Konvektion – Heizfunktion: \perp Ober/Unterhitze \perp Deklarierte Energieverbrauchsklasse Erzwungene Konvektion - Heizfunktion:  Backen
 	Dieses Gerät entspricht Folgenden EG-Richtlinien: 2006/95/EWG vom 12.12.06 (Niederspannung) und nachfolgenden Änderungen - 2004/108/EWG vom 15/12/04 (Elektromagnetische Verträglichkeit) Und nachfolgende Änderungen - 93/68/EWG vom 22/07/93 und nachfolgende Änderungen. 2002/96/EG und nachfolgende Änderungen.

Beschreibung des Gerätes

Geräteansicht



Bedienfeld



* Nur bei einigen Modellen.

Inbetriebsetzung und Gebrauch

DE

! Bei erstmaliger Inbetriebnahme sollte der leere Backofen für etwa eine Stunde bei Höchsttemperatur und geschlossener Backofentür in Betrieb genommen werden. Das Gerät danach ausschalten, die Backofentür öffnen und die Küche lüften. Der bei diesem Vorgang erzeugte Geruch entsteht durch die Verflüchtigung der zum Schutz des Backofens aufgetragenen Stoffe.

Einige Modelle sind mit einem Scharniersystem versehen, mit dem sich die Tür langsam alleine (ohne sie mit der Hand begleiten zu müssen) schließt. Zur korrekten Betriebsweise, vor dem Schließen:

- die Tür ganz öffnen.
- Das Türschließen manuell nicht forcieren .

Backofen in Betrieb setzen

1. Das gewünschte Garprogramm über den Drehschalter PROGRAMME auswählen.
2. Die Temperatur durch Drehen des Knopfes THERMOSTAT einstellen. Eine Liste von Garprogrammen nebst der empfohlenen Temperaturen kann in der Back-/Brat-Tabelle eingesehen werden (siehe Programme).
3. Die Kontrollleuchte des THERMOSTATEN bleibt während der Aufheizphase bis zum Erreichen der Temperatur eingeschaltet.
4. Während des Garvorgangs sind folgende Einstellungen jederzeit möglich:
 - Ändern des Garprogramms über den Drehschalter PROGRAMME;
 - Ändern der Temperatur über den Drehschalter THERMOSTAT;
 - Unterbrechen des Garvorgangs durch das Drehen des Drehschalters PROGRAMME auf Position „0“.

! Zur Vermeidung einer Beschädigung der Beschichtung nie Kochgeschirr auf dem Backofenboden positionieren.


! Das Kochgeschirr stets auf dem mit dem Gerät gelieferten Backofenrostabstellen.

Kühlluftgebläse

Um die Temperaturen an den äußeren Teilen des Backofens abzusenken, wird mit Hilfe eines Kühlluftgebläses ein Luftstrahl erzeugt, der zwischen dem Bedienfeld, der Backofentür und auch im unteren Teil der Ofentür austritt.

! Nach Abschluss eines Garvorgangs bleibt das Gebläse solange in Betrieb, bis der Backofen ausreichend abgekühlt ist.

Backofenlicht

Um dieses einzuschalten, drehen Sie den Knopf PROGRAMME auf . Es bleibt eingeschaltet, wenn ein Garprogramm eingestellt wird.

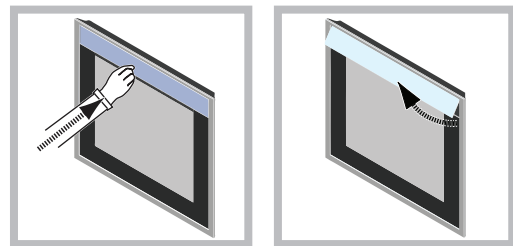
Kurzzeitwecker* verwenden

1. In erster Linie muss das Läutewerk durch eine fast komplette Umdrehung (nach rechts) des Knopfes KURZZEITWECKER aufgezogen werden.
2. Um die gewünschte Zeit einzustellen drehen Sie den Knopf (nach links) wieder zurück, bis die auf dem Knopf KURZZEITWECKER angegebenen Minuten mit dem auf dem Bedienfeld befindlichen Bezugszeichen übereinstimmen.
3. Der Kurzzeitwecker ist eine Minutenuhr: Nach Ablauf der Zeit ertönt ein akustisches Signal.

! Der Kurzzeitwecker steuert nicht das Ein- und Ausschalten des Backofens.

Versenkbarer Griff

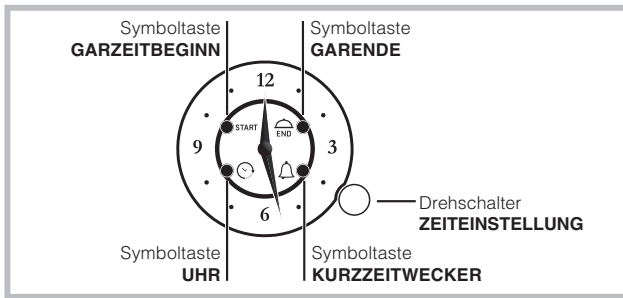
Einige Modelle sind mit einem, in der Ofentür integrierten, versenkbaren Griff versehen. Ein leichtes Drücken ist ausreichend und das Öffnen push/push zum Öffnen und Schließen des Ofens wird vereinfacht. Nach der Benutzung kann sie durch leichtes Drücken geschlossen werden.



* Nur bei einigen Modellen.

Analogprogrammierer*

DE



! Die Einstellungen können nur erfolgen, wenn der Backofen am Stromnetz angeschlossen ist. Bei einem Stromausfall von über 10 Sekunden, bleibt der Programmierer stehen: Nach Rückkehr der Stromzufuhr blinkt die Symboltaste UHR, um anzugeben, dass ein Stromausfall stattgefunden hat und dass die Uhr neu eingestellt werden muss.

Erfolgt der Stromausfall während einer programmierten Garzeit, startet das Programm an dem Punkt, an dem es unterbrochen wurde (z.B. programmierte Garzeit: 1 Stunde. Der Stromausfall beträgt 30 Minuten. Das Programm endet nach 1 Stunde und 30 Minuten.) Auch in diesem Fall blinkt die Symboltaste UHR und die Uhr muss erneut eingestellt werden.

MANUELLE GARPROGRAMME

Wenn kein Programm aktiviert sein sollte, ist der Ofen manuell, über die Funktionswähler PROGRAMME und THERMOSTAT zu verwenden.

Kurzzeitwecker einstellen

! Diese Funktion beeinflusst weder den Garvorgang, noch den Gebrauch des Backofens. Sie weist ausschließlich durch ein akustisches Signal darauf hin, dass die eingestellten Minuten abgelaufen sind. Der Kurzzeitwecker kann nur verwendet werden, wenn keine Programmierung in Gang ist.

Zum Aktivieren des Kurzzeitweckers, 3 x kurz den Reglerknopf drücken bis die Symboltaste KURZZEITWECKER blinkt. Die Einstellung des Kurzzeitweckers ist die gleiche wie die des Garzeitendes (siehe entsprechenden Paragraf)

Uhrzeit einstellen

Zum Einstellen der von den Uhrzeigern angegebene Uhrzeit, 4 x kurz den Reglerknopf drücken bis die Symboltaste UHR blinkt.

Zum Erhöhen oder Senken der abgebildeten Uhrzeit in 1-Minuten-Schritten, den Reglerknopf im oder entgegen dem Uhrzeigersinn drehen und der Minutenzeiger wird in 1-Minuten-Schritten im oder entgegen dem Uhrzeigersinn verstellt.

10 Sekunden nach der letzten Einstellung verlässt der Programmierer automatisch die Einstell-Modalität.

Garzeit programmieren

Programmierung einer Garzeit mit sofortigem Start

Mit der Programmierung des Garzeitendes kann automatisch je nach programmierter Uhrzeit, die Garzeit sofort beginnen oder beendet werden.

Zum Einstellen des Garzeitendes 2 x kurz den Reglerknopf drücken bis die Symboltaste GARZEITENDE blinkt.

Zum Erhöhen oder Senken der Garzeit in 1-Minuten-Schritten, den Reglerknopf im oder entgegen dem Uhrzeigersinn drehen und der Minutenzeiger wird in 1-Minuten-Schritten im oder entgegen dem Uhrzeigersinn verstellt.

Das Blinken der Symboltaste GARZEITENDE dauert noch 10 Sekunden nach dem letzten Drehen an. Das Bestätigen des Programms (mit einer Garzeit von mind. 1 Minute) erfolgt durch Drücken des Reglerknopfs oder indem 10 Sekunden keine Tätigkeiten erfolgen.

Leuchtet die Symboltaste GARZEITENDE bedeutet es, dass die Programmierung erfolgte.

Stellen Sie mittels des Reglerknopfs PROGRAMME das gewünschte Programm ein.

Der Backofen setzt sich sofort in Betrieb und schaltet sich bei Erreichen des eingestellten Garzeitendes aus. Für die Anzeige des eingestellten Programms, kurz den Reglerknopf drücken und loslassen; mit den Zeigern und Symboltasten wird das eingestellte Programm abgebildet.

Bei Garzeitende blinkt die Symboltaste GARZEITENDE und es ertönt ein 1 Minuten langes akustisches Signal (das durch kurzes Drücken des Reglerknopfs abgestellt wird.)

Den Drehschalter PROGRAMME auf Position "0" bringen..

- Beispiel: Es ist 9.00 Uhr. Programmirtes Garzeitende 10:15 Uhr. Das Programm beginnt sofort und stoppt automatisch um 10:15 nach einer Dauer von 1 Stunde und 15 Minuten.

Programmierung einer Garzeit mit verzögertem Start

Mit der Programmierung des Garzeitbeginns kann automatisch je nach programmierter Uhrzeit, die Garzeit sofort beginnen oder beendet werden.

Zum Einstellen des Garzeitbeginns 1 x kurz den Reglerknopf drücken bis die Symboltaste GARZEITBEGINN blinkt.

Zum Erhöhen oder Senken der Garzeit in 1-Minuten-Schritten, den Reglerknopf im oder entgegen dem Uhrzeigersinn drehen und der Minutenzeiger wird in 1-Minuten-Schritten im oder entgegen dem Uhrzeigersinn verstellt.

Das Blinken der Symboltaste GARZEITBEGINN hält noch 10 Sekunden nach dem letzten Drehen an. Falls

* Nur bei einigen Modellen.

innerhalb dieser Zeitspanne der Reglerknopf weder gedreht noch gedrückt wird, wird automatisch die Uhrzeit wieder angezeigt und das Programm annulliert. Nach Einstellen des Garzeitbeginns (Symboltaste GARZEITBEGINN mit Dauerlicht) und durch erneutes Drücken des Reglerknopfs gelangen Sie, wenn mindestens 1 Minute programmiert wurde, auf die Einstellung des Garzeitendes (Symboltaste GARZEITENDE war aus und fängt an zu Blinken), ansonsten verfällt die Programmierung.

Für das Programmieren des Garzeitendes den zuvor beschriebenen Vorgang befolgen.

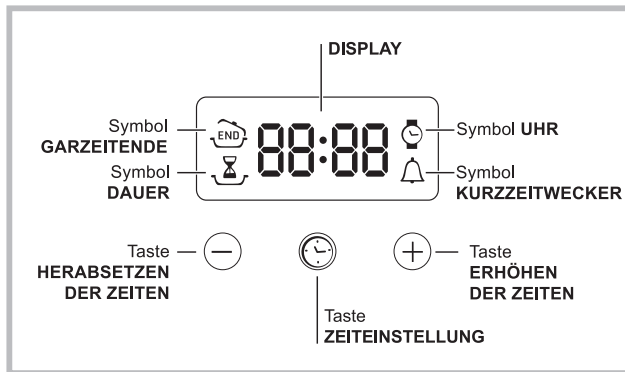
Stellen Sie mittels des Reglerknopfs PROGRAMME das gewünschte Programm ein. Der Backofen setzt sich zu der gewünschten Zeit in Betrieb und schaltet sich bei Erreichen des eingestellten Garzeitendes aus.

- Beispiel: Es ist 9:00. Eingestellte Uhrzeiten: Garzeitbeginn 11:00 - Garzeitende 12:15. Das Programm beginnt automatisch um 11:00 und stoppt um 12:15 nach einer Dauer von 1 Stunde und 15 Minuten.

Löschen einer Programmierung den Reglerknopf 3 Sekunden lang drücken. Die Programmierung wird annulliert und der Programmierer geht auf die manuelle Garfunktion zurück.

Der elektronische Garzeitprogrammierer*

DE



Einstellung der Uhr

! Die Uhr kann bei ausgeschaltetem und auch bei eingeschaltetem Backofen eingestellt werden, jedoch nicht, wenn das Ende einer Garzeit programmiert wurde. Nach dem Netzanschluss oder nach einem Stromausfall

blinken die Ikone und die vier Digitanzeigen auf dem DISPLAY.

1. Drücken Sie mehrmals die Taste , bis auf dem DISPLAY das Symbol und die vier Digit-Anzeigen blinken.
2. Mit den Tasten "+" und "-" wird die Uhr eingestellt; wenn sie gedrückt gehalten werden, wird der Lauf der eingblendeten Zeit beschleunigt, um die Einstellung zu vereinfachen.
3. warten Sie 10 Sek. oder drücken Sie erneut die Taste um die Einstellung zu bestätigen.

Einstellung des Kurzzeitweckers

! Diese Funktion beeinflusst weder den Garvorgang, noch den Gebrauch des Backofens. Sie weist ausschließlich durch ein akustisches Signal darauf hin, dass die eingestellten Minuten abgelaufen sind.

1. Drücken Sie mehrmals die Taste , bis auf dem DISPLAY das Symbol und die drei Digit-Anzeigen blinken.
2. Mit den Tasten "+" und "-" wird die gewünschte Zeit eingestellt; wenn sie gedrückt gehalten werden, wird der Lauf der eingblendeten Zeit beschleunigt, um die Einstellung zu vereinfachen.
3. warten Sie 10 Sek. oder drücken Sie erneut die Taste um die Einstellung zu bestätigen. Daraufhin wird das Count-down angezeigt, nach dessen Ablauf ein akustisches Signal ertönt.

Garzeit-Programmierung

! Die Programmierung ist nur nach Auswahl eines Garprogramms möglich.

Programmieren der Garzeit-Dauer

1. Drücken Sie mehrmals die Taste , bis auf dem DISPLAY das Symbol und die drei Digit-Anzeigen

blinken.

2. Mit den Tasten "+" und "-" wird die gewünschte Dauer eingestellt; wenn sie gedrückt gehalten werden, wird der Lauf der eingblendeten Zeit beschleunigt, um die Einstellung zu vereinfachen.

3. warten Sie 10 Sek. oder drücken Sie erneut die Taste

um die Einstellung zu bestätigen.

4. Nach Ablauf der Zeit erscheint auf dem DISPLAY die Anzeige END. Der Backofen schließt den Garvorgang ab, und es ertönt ein akustisches Signal. Um das Gerät anzuhalten drücken Sie eine beliebige Taste.

- Beispiel: Es ist 9:00 Uhr und es wird eine Programmdauer von 1 Std. und 15 Min. programmiert. Das Programm stoppt automatisch um 10:15 Uhr.

Programmierung eines Garzeitendes

! Die Vorwahl eines Garzeitendes ist nur dann möglich, wenn auch eine Garzeitdauer eingestellt wurde.

1. Befolgen Sie die zum Einstellen der Programmdauer beschriebenen Schritte 1 bis 3.
2. Drücken Sie dann die Taste bis auf dem DISPLAY das Symbol und die vier Digit-Anzeigen blinken;
3. Mit den Tasten "+" und "-" wird das Garzeitende eingestellt; wenn sie gedrückt gehalten werden, wird der Lauf der eingblendeten Zeit beschleunigt, um die Einstellung zu vereinfachen.
4. warten Sie 10 Sek. oder drücken Sie erneut die Taste um die Einstellung zu bestätigen.
5. Nach Ablauf der Zeit erscheint auf dem DISPLAY die Anzeige END. Der Backofen schließt den Garvorgang ab, und es ertönt ein akustisches Signal. Um das Gerät anzuhalten drücken Sie eine beliebige Taste. Die eingeschalteten Symbole und sind ein Zeichen dafür, dass eine Programmierung durchgeführt worden ist. Auf dem DISPLAY wird abwechselnd die als Garzeitende programmierte Uhrzeit und die Garzeit-Dauer eingeblendet.

- Beispiel: Es ist 9:00 Uhr und es wird eine Garzeit von 1 Std. programmiert. Programmierung des Programmendes: 12.30 Uhr. Das Programm startet um 11.30 Uhr automatisch.

Eine Programmierung annullieren

Annullieren einer Programmierung

- die Taste drücken, bis auf dem Display das Symbol der zu annullierenden Einstellung und die Digit-Anzeigen auf dem Display blinken. Die Taste "-" drücken, bis auf dem Display die Ziffern 00:00 angezeigt werden.
- halten Sie die Tasten "+" und "-" gedrückt; auf diese Weise werden alle ausgeführten Programmierungen, einschließlich Kurzzeitwecker, annulliert.

* Nur bei einigen Modellen.

Programme

DE

Garprogramme

! Für alle Programme kann eine Gartemperatur von 60° bis MAX. eingestellt werden, mit Ausnahme der Programme:

- GRILL (hier empfiehlt sich die Einstellung MAX.);
- ÜBERBACKEN (es wird empfohlen, die Temperatur von 200°C nicht zu überschreiten).

Programme OBER-UNTERHITZE

Die beiden Heizelemente, das untere und das obere, werden in Betrieb gesetzt. Bei dieser traditionellen Garart wird empfohlen, nur einen Backofenrost zu verwenden, da ansonsten keine gleichmäßige Hitzeverteilung gewährleistet werden kann.

Programme ECHE HEISLUFT

Es schalten sich alle Heizelemente (oberes, unteres und rundes Heizelement) ein, und das Gebläse wird in Betrieb genommen. Da die Hitze im gesamten Backofen konstant ist, werden die Speisen sehr gleichmäßig gegart und gebräunt. Es ist möglich, maximal zwei Backofenröste gleichzeitig zu verwenden.

Programme PIZZA

Das untere und das runde Heizelement schalten sich ein und das Gebläse wird in Betrieb genommen. Durch diese Kombination wird der Backofen mit einer hauptsächlich von unten aufsteigenden, starken Hitzezufuhr sehr schnell erhitzt. Wenn mehrere Backofenröste gleichzeitig verwendet werden, die jeweilige Position nach dem halben Garvorgang umtauschen.

Programme GRILL

Das obere Heizelement schaltet sich ein, und der Drehspieß (falls vorhanden) wird in Betrieb gesetzt. Die sehr hohe Temperatur und die direkt auf das Grillgut gerichtete Hitze empfiehlt sich für Lebensmittel, die zur optimalen Garung einer hohen Temperatur an der Außenfläche bedürfen. Diese Garart bei geschlossener Backofentür durchführen.

Programme ÜBERBACKEN

Das obere Heizelement schaltet sich ein, und das Gebläse sowie der Drehspieß (falls vorhanden) werden in Betrieb gesetzt. Zusätzlich zu der einseitigen Strahlungshitze zirkuliert Heißluft im Innern des Backofens. Hierdurch wird ein Verbrennen der Speiseoberflächen verhindert und die Hitze dringt tiefer in die Speisen ein. Diese Garart bei geschlossener Backofentür durchführen.

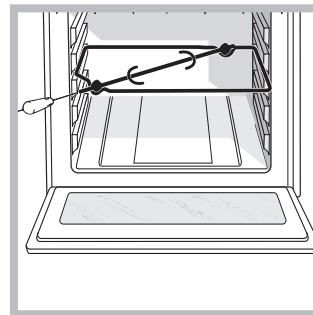
Programme BACKEN

Das hintere Heizelement schaltet sich ein, und das Gebläse wird in Betrieb genommen, wodurch eine

* Nur bei einigen Modellen.

äußerst schonende, im Backofen gleichmäßig verteilte Wärme gewährleistet wird. Dieses Programm eignet sich zum Garen empfindlicher Speisen (z.B. zum Backen von Hefeteigen) sowie zur Zubereitung von Kleingebäck auf drei Ebenen gleichzeitig.

Drehspieß*



Zur Inbetriebnahme des Drehspießes (siehe Abbildung) verfahren Sie wie folgt:

1. Schieben Sie die Fettpfanne auf Einschubhöhe 1 ein;
2. schieben Sie die Drehspießhalterung auf Einschubhöhe 3 ein und stecken Sie den Spieß in die entsprechende

Öffnung der Backofenrückwand;

3. setzen Sie den Drehspieß in Betrieb, indem Sie den

Knopf PROGRAMME auf  oder  stellen.

Praktische Back-/Brathinweise

! Verwenden Sie beim Heißluftgaren nicht die Einschubhöhen 1 und 5: Sie sind zu direkt der Heißluft ausgesetzt, wodurch empfindliche Gerichte leicht verbrennen könnten.

! Setzen Sie beim Garen mit den Programmen GRILL und GRATIN die Fettpfanne zum Auffangen von abtropfendem Fett oder Fleischsaft auf Einschubhöhe 1 ein.

ECHE HEISLUFT

- Verwenden Sie die Einschubhöhen 2 und 4, wobei die 2. Ebene für die Speisen verwendet werden sollte, die mehr Hitze verlangen.
- Die Fettpfanne in die untere und den Rost in die obere Führung einführen.

GRILL

- Schieben Sie den Grillrost in die Führung 3 oder 4 ein, und legen Sie die zu garenden Speisen auf die Mitte des Grillrostes.
- Es empfiehlt sich, die höchste Energiestufe zu verwenden. Im Übrigen ist es bei dieser Funktion völlig normal, dass das obere Heizelement nicht ständig rot glüht: Es wird Die Fettpfanne verlängert die Garzeit. Deren Verwendung vermeiden, wenn knusprige Pizzas erzielt werden sollen.

PIZZA

- Eine Leichtmetallform verwenden und diese direkt auf dem mitgelieferten Rost positionieren. Die Fettpfanne verlängert die Garzeit. Deren Verwendung vermeiden, wenn knusprige Pizzas erzielt werden sollen.
- Bei reich belegten Pizzas ist es empfehlenswert, den Mozzarella-Käse erst nach halber Backzeit hinzuzugeben.

Tabelle der Garzeiten

Programme	Lebensmittel	Gew. (Kg)	Einschubhöhe	Vorheizzeit (Minuten)	Empfohlene Temperatur	Garzeit (Minuten)	
Ober-Unterhitze	Ente	1	3	15	200	65-75	
	Kalbs- oder Rinderbraten	1	3	15	200	70-75	
	Schweinebraten	1	3	15	200	70-80	
	Mürbeteiggebäck	-	3	15	180	15-20	
	Kuchen	1	3	15	180	30-35	
Echte Heißluft	Pizza (auf 2 Ebenen)	1	2 und 4	15	230	15-20	
	Lasagne	1	3	10	180	30-35	
	Lamm	1	2	10	180	40-45	
	Brathähnchen + Kartoffeln	1+1	2 und 4	15	200	60-70	
	Makrelen	1	2	10	180	30-35	
	Plum Cake	1	2	10	170-180	40-50	
	Windbeutel (auf 2 Ebenen)	0.5	2 und 4	10	190	20-25	
	Gebäck (auf 2 Ebenen)	0.5	2 und 4	10	180	10-15	
	Biskuitböden (auf 1 Ebene)	0.5	2	10	170	15-20	
	Biskuitböden (auf 2 Ebenen)	1	2 und 4	10	170	20-25	
Quiche	1.5	3	15	200	30-40		
Pizza	Pizza	0.5	3	15	220	15-20	
	Fladen	1	2 oder 3	10	200	15-20	
Grill	Seezungen	1	4	5	MAX	8-10	
	Tintenfisch- und Krebsspieße	1	4	5	MAX	6-8	
	Kabeljaufilet	1	4	5	MAX	10	
	Grillgemüse	1	3 oder 4	5	MAX	10-15	
	Kalbssteaks	1	4	5	MAX	15-20	
	Koteletts	1	4	5	MAX	15-20	
	Hamburger	1	4	5	MAX	7-10	
	Makrelen	1	4	5	MAX	15-20	
	Toast	n. 4	4	5	MAX	2-3	
	Mit Drehspieß (falls vorhanden)						
	Kalbfleisch am Spieß	1.0	-	-	100%	80-90	
	Hähnchen am Spieß	1.5	-	-	100%	70-80	
	Lamm am Spieß	1.0	-	-	100%	70-80	
Gratin	Gegrilltes Hähnchen	1.5	2	5	200	55-60	
	Tintenfisch	1.5	2	5	200	30-35	
	Mit Drehspieß (falls vorhanden)						
		Kalbfleisch am Spieß	1.5	-	10	200	70-80
		Lamm am Spieß	1.5	-	10	200	70-80
	Hähnchen (am Spieß) + Ofenkartoffeln (auf dem Backblech)	1.5	-	10	200	70-75	
		-	2	10	200	70-75	
Gebäck	Kuchen	0.5	3	15	180	20-30	
	Obstkuchen	1	2 oder 3	15	180	40-45	
	Plum Cake	0.7	3	15	180	40-50	
	Biskuitböden	0.5	3	15	160	25-35	
	Gefüllte Crêpes (auf 2 Ebenen)	1.2	2 und 4	15	200	30-35	
	Kleingebäck (auf 2 Ebenen)	0.6	2 und 4	15	180-190	20-25	
	Mit Käse gefülltes Blätterteiggebäck (auf 2 Ebenen)	0.4	2 und 4	15	200-210	15-20	
	Windbeutel (auf 3 Ebenen)	0.7	1, 3 und 5	15	180	20-25	
	Gebäck (auf 3 Ebenen)	0.7	1, 3 und 5	15	180	20-25	
	Baisers (auf 3 Ebenen)	0.5	1, 3 und 5	15	90	180	

! Bei den angegebenen Garzeiten handelt es sich um Richtwerte, die je nach Geschmack geändert werden können.

Vorsichtsmaßregeln und Hinweise

DE

! Das Gerät wurde entsprechend den internationalen Sicherheitsvorschriften entworfen und gebaut. Die im Folgenden aus Sicherheitsgründen wiedergegebenen Hinweise sollten aufmerksam gelesen werden.

Allgemeine Sicherheit

- Dieses Gerät ist für den nicht professionellen Einsatz in privaten Haushalten bestimmt.
- Das Gerät darf nicht im Freien aufgestellt werden, auch nicht, wenn es sich um einen geschützten Platz handelt. Es ist hoch gefährlich, das Gerät Regen und Gewittern auszusetzen.
- Benutzen Sie zum Handling des Gerätes stets die sich seitlich am Backofen befindlichen Gerätegriffe.
- Berühren Sie das Gerät nicht barfuß oder mit nassen oder feuchten Händen oder Füßen.
- **Das Gerät darf nur von Erwachsenen und gemäß den Hinweisen der vorliegenden Bedienungsanleitung zur Zubereitung von Lebensmitteln verwendet werden. Jeder andere Einsatz (zum Beispiel: zum Beheizen von Räumen) ist als unsachgemäß und gefährlich anzusehen. Der Hersteller haftet nicht für eventuelle, durch unsachgemäßen, falschen oder unangemessenen Gebrauch verursachte Schäden.**
- **Bei in Betrieb befindlichem Gerät werden die Heizelemente und einige Ofentürteile sehr heiß. Berühren Sie sie nicht und halten Sie Kinder vom Ofen fern.**
- Vermeiden Sie, dass die Netzkabel anderer Elektrogeräte in Kontakt mit heißen Backofenteilen gelangen.
- Die zur Belüftung und Wärmeableitung vorgesehenen Öffnungen dürfen nicht zugestellt bzw. abgedeckt werden.
- Fassen Sie den Griff zur Türöffnung stets in der Mitte an. An den Seiten könnte er heiß sein.
- Verwenden Sie stets Backofenhandschuhe.
- Kleiden Sie den Boden des Backofens nicht mit Aluminiumfolie aus.
- Legen Sie keine entzündbaren Materialien in den Backofen: Sie könnten entflammen, wenn das Gerät versehentlich eingeschaltet wird.
- Vergewissern Sie sich stets, dass sich die Reglerknöpfe auf der Position "●"/"○" befinden, wenn das Gerät nicht in Betrieb ist.
- Ziehen Sie den Netzstecker nicht am Netzkabel aus der Steckdose, sondern nur am Netzstecker selbst.
- Ziehen Sie vor der Reinigung oder vor Wartungsmaßnahmen stets den Netzstecker aus der Steckdose.
- Versuchen Sie bei etwaigen Störungen bitte keinesfalls, Innenteile selbst zu reparieren. Setzen

Sie sich mit dem Kundendienst (*siehe Kundendienst*) in Verbindung.

- Keine schweren Gegenstände auf der geöffneten Backofentür abstellen.
- Das Gerät ist nicht zur Verwendung durch Personen (einschließlich Kinder) mit eingeschränkten körperlichen oder geistigen Fähigkeiten oder Wahrnehmungsstörungen oder aber ohne ausreichende Erfahrung und Produktkenntnis geeignet, sofern sie nicht durch eine für ihre Sicherheit verantwortliche Person beaufsichtigt werden oder zuvor Anleitungen zum Gerätegebrauch erhalten haben.
- Dieses Gerät ist kein Spielzeug für Kinder.

Entsorgung

- Das Verpackungsmaterial entsprechend den lokalen Vorschriften entsorgen. Verpackungsmaterial kann wiederverwertet werden.
- Die europäische Richtlinie 2002/96/EG über Elektro- und Elektronik-Altgeräte (WEEE) sieht vor, dass Haushaltsgeräte nicht mit dem normalen Hausmüll entsorgt werden dürfen. Die Altgeräte müssen getrennt gesammelt werden, um die Rückführung und das Recycling der Materialien zu optimieren, aus denen die Geräte hergestellt sind, und um mögliche Belastungen der Gesundheit und der Umwelt zu verhindern. Das Müllsymbole ist auf allen Produkten dargestellt, um an die Verpflichtung zur getrennten Abfallsammlung zu erinnern. Für weitere Informationen zur korrekten Entsorgung können sich die Besitzer von elektrischen Haushaltsgeräten an die übergeordnete öffentliche Einrichtung oder an ihren Händler wenden.

Energie sparen und Umwelt schonen

- Für einen sparsamen Energieverbrauch den Backofen in den Stunden zwischen dem späten Nachmittag und dem frühen Morgen verwenden.
- Es empfiehlt sich, die Programme GRILL und ÜBERBACKEN stets bei geschlossener Backofentür zu verwenden: Dadurch werden nicht nur optimale Ergebnisse erzielt, sondern auch Energie gespart (ca. 10 %).
- Halten Sie die Dichtungen sauber und in einwandfreiem Zustand, so dass sie gut an der Tür anliegen und keine Wärmeverluste verursachen.

Reinigung und Pflege

DE

Stromversorgung trennen

Vor jeder Reinigung und Pflege ist das Gerät vom Stromnetz zu trennen.

Reinigung des Gerätes

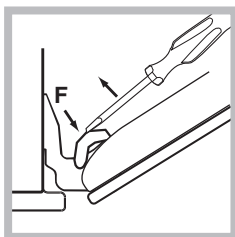
- Die beschichteten oder aus Edelstahl gefertigten Außenteile des Gerätes sowie die Gummidichtungen mit einem Schwamm und einer einfachen Spüllauge reinigen. Bei hartnäckigen Flecken spezielle Reinigungsmittel verwenden. Es wird empfohlen, die Teile nach der Reinigung gut nachzuspülen und zu trocknen. Auf keinen Fall Scheuermittel oder sonstige scharfe Reinigungsmittel verwenden.
- Der Backofen sollte möglichst nach jedem Gebrauch, solange er noch etwas warm ist, gereinigt werden. Hierzu warmes Wasser und ein Reinigungsmittel verwenden. Mit Wasser nachspülen und mit einem weichen Tuch trocken. Scheuermittel vermeiden.
- Das Zubehör lässt sich mit Ausnahme der Gleitschienen wie normales Geschirr (auch im Geschirrspüler) reinigen.

!Verwenden Sie zur Reinigung des Kochfeldes keine Dampf- oder Hochdruckreinigungsgeräte.

Backofentür reinigen

Reinigen Sie die Backofentür aus Glas bitte nur mit einem weichen Schwamm und mildem Spülmittel und trocknen Sie sie abschließend mit einem weichen Tuch. Verwenden Sie keine rauen, scheuernden Materialien oder scharfkantige, metallische Schaber, da diese Kratzer auf ihrer Oberfläche hinterlassen und das Zerbrechen des Glases zur Folge haben können. Zur einfachen und gründlichen Reinigung kann die Backofentür abgenommen werden.

1. Hierzu die Tür vollständig öffnen (siehe Abbildung).
2. mit einem Schraubenzieher die an den beiden Scharnieren befindlichen Hebel F B> anheben und drehen (siehe Abbildung);



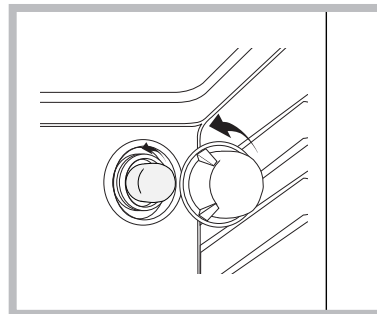
3. Die Tür an den beiden äußeren Seiten langsam und nicht vollständig schließen. Die Tür danach nach außen aus ihrer Lagerung herausziehen (siehe Abbildung). In umgekehrter Reihenfolge wird die Backofentür wieder angebracht.

* Nur bei einigen Modellen.

Dichtungen prüfen

Den Zustand der Dichtung an der Backofentür in regelmäßigen Abständen prüfen. Sich im Falle einer beschädigten Dichtung an die nächstgelegene Kundendienststelle (siehe Kundendienst) wenden. Es empfiehlt sich, den Backofen bis zur erfolgten Reparatur nicht zu verwenden.

Lampe ersetzen



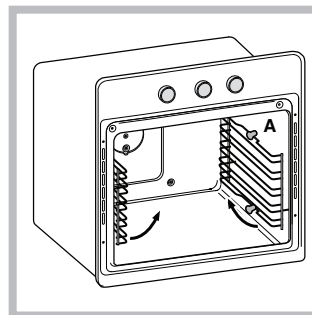
Verfahren Sie zum Austausch der Backofenlampe wie folgt:

1. Drehen Sie die Glasabdeckung der Lampenhalterung heraus.
2. Die Lampe ausschrauben und

durch eine neue Lampe desselben Typs ersetzen: Leistung 25 W, Sockel E 14.

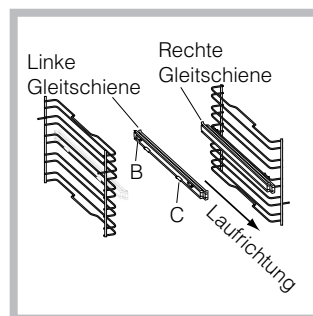
3. Bringen Sie die Glasabdeckung wieder an (siehe Abbildung).

Montage des Gleitschienen-Bausatzes

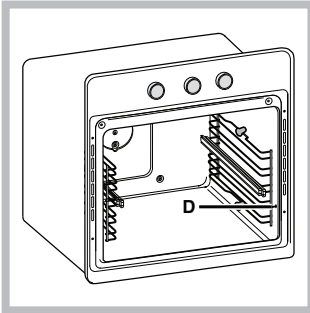


Verfahren Sie zur Montage der Gleitschienen wie folgt:

1. Ziehen Sie die beiden Rahmen aus den Abstandsstücken A heraus (siehe Abbildung).



2. Wählen Sie die Einschubebene, auf der Sie die Gleitschiene einsetzen möchten. Setzen Sie auf den Rahmen zuerst das Einrastteil B und dann das Einrastteil C auf. Achten Sie hierbei auf die Laufrichtung zum Auszug der Gleitschiene.



3. Befestigen Sie die mit den Gleitschienen versehenen beiden Rahmen in den entsprechenden Löchern der Backofenwände (siehe Abbildung). Die oberen Löcher sind für den linken Rahmen bestimmt, die unteren dagegen für den rechten

Rahmen.

4. Stecken Sie die Rahmen abschließend wieder auf die Abstandsstücke A auf.

!Setzen Sie die Gleitschienen nicht auf Position 5 ein.

Seitliche und hintere* katalytische Platten

Es handelt sich um Platten, die mit einem katalytischen Speziallack versehen sind, das das beim Garen anfallende Fett absorbiert.

Dieser Lack ist ausreichend widerstandsfähig, um das Verschieben des Zubehörs (großer Backofenrost, Fettpfanne, Drehspieß-Set) zu ermöglichen, ohne dass es hierdurch beschädigt würde. Machen Sie sich keine Sorgen über weiße, auf den Oberflächen auftretende Spuren.

Trotzdem sollte wie folgt vermieden werden:

- Den Lack mit scharfen Gegenständen (beispielsweise einem Messer) zu kratzen;
- Spül- oder Scheuermittel zu verwenden.

Kundendienst

! Wenden Sie sich nur an autorisierte Techniker.

Geben Sie bitte Folgendes an:

- die genaue Beschreibung des Fehlers
- das Gerätemodell (Mod.)
- die Modellnummer (S/N).

Letztere Informationen finden Sie auf dem Typenschild, das sich auf dem Gerät und/oder der Verpackung befindet.

* Nur bei einigen Modellen.



Nederlands, 1



Deutsch, 14



Русский, 27



Türkçe, 40



Polski, 53



Українською, 66

FK 61 X /HA
FK 63J X /HA
FK 65 X /HA
FK 61 /HA
FK 63 /HA
FK 65 /HA
FKQ 61 /HA
FKQ 63S C/HA
FK 63S C X /HA
FK 63S C /HA
FK 63C X /HA
FKQ 63C /HA
FK 63C /HA
7OFK 637J X RU/HA
7OFK 637J RU/HA
7OFK 638J X RU/HA
7OFK 638J RU/HA
7OFK 637JC X RU/HA
7OFK 637JC RU/HA
UT 63SC X /HA
UT 63SC /HA
UTQ 63SC /HA
FK 619J X /HA
FK 619J /HA
FKQ 616J /HA
FK 63 X /HA
FK 736JC X /HA
FK 736JC /HA
FKQ 73C /HA
UT 63 C X/HA
UT 63 C/HA
FKS 610 X /HA
FKS 610 /HA

Содержание

Монтаж, 28-29

Расположение
Электрическое подсоединение
Паспортная табличка

Описание изделия, 30

Общий вид
Панель управления

Включение и эксплуатация, 31

Включение духового шкафа
Порядок использования таймера
Убирающаяся ручка

Аналоговый программмер, 32-33

Настройка таймера
Настройка времени
Программирование приготовления

Электронный таймер программирования приготовления, 34

Настройка часов
Настройка таймера
Программирование приготовления

Программы, 35-36

Программы приготовления
Практические советы по приготовлению
Таблица приготовления

Предосторожности и рекомендации, 37

Общие требования к безопасности
Утилизация
Энергосбережение и охрана окружающей среды

Техническое обслуживание и уход, 38-39

Обесточивание изделия
Чистка изделия
Чистка дверцы
Замена лампочки
Крепление комплекта выдвижных направляющих
Сервисное обслуживание

Установка

RS

! Важно сохранить данное руководство для его последующих консультаций. В случае продажи, передачи изделия или при переезде на новое место жительства необходимо проверить, чтобы руководство оставалось вместе с изделием, для того чтобы его новый владелец мог ознакомиться с правилами эксплуатации и с соответствующими предупреждениями.

! Внимательно прочитайте инструкции: в них содержатся важные сведения об установке изделия, его эксплуатации и безопасности.

Расположение

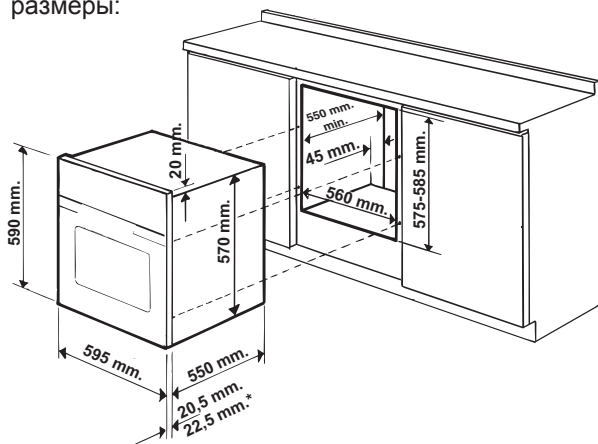
! Не разрешайте детям играть с упаковочными материалами. Упаковка должна быть уничтожена в соответствии с правилами раздельного сбора мусора (см. Предосторожности и рекомендации).

! Монтаж изделия производится в соответствии с данными инструкциями квалифицированными специалистами. Неправильный монтаж изделия может стать причиной повреждения имущества и причинить ущерб людям и домашним животным.

Встроенный монтаж

Для обеспечения исправного функционирования встраиваемого изделия кухонный элемент должен иметь соответствующие характеристики:

- панели кухонных элементов, прилегающих к духовому шкафу, должны быть выполнены из термостойкого материала;
- клей кухонных элементов элементов, шпонируемых деревом, должен быть устойчивым к температуре 100°C.
- для встраивания духового шкафа **под кухонным топом** (см. схему) **или в шкаф-пенал** ниша кухонного элемента должна иметь следующие размеры:

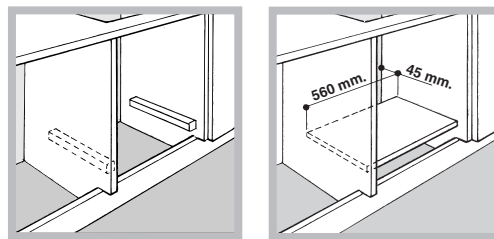


* Только для моделей из нержавеющей стали

! После встраивания изделия в кухонный элемент должна быть исключена возможность касания к электрическим частям. Расход электроэнергии, указанный на паспортной табличке изделия, был замерян для данного типа монтажа.

Вентиляция

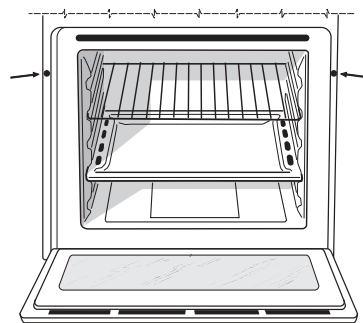
Для обеспечения надлежащей вентиляции необходимо снять заднюю панель ниши кухонного элемента. Рекомендуется установить духовой шкаф на два деревянных бруска или на сплошное основание с отверстием диаметром не менее 45 x 560 мм (см. схемы).



Центровка и крепление

Для крепления изделия к кухонному элементу:

- откройте дверцу духовки;
- выньте 2 резиновых заглушки, закрывающие крепежные отверстия в периметральной рамке;
- прикрепите духовой шкаф к нише 2 шурупами для дерева;
- установите на место резиновые заглушки.

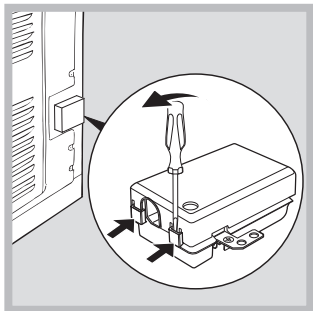


! Все защитные элементы должны быть закреплены таким образом, чтобы их можно было снять только при помощи специального инструмента.

Электрическое подсоединение

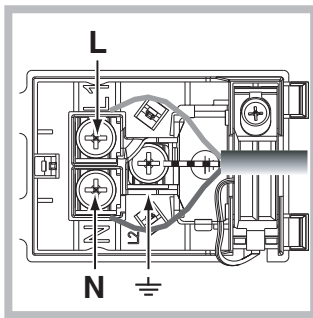
! Духовые шкафы, укомплектованные трехполюсным сетевым кабелем, рассчитаны на функционирование с переменным током с напряжением и частотой электропитания, указанными на паспортной табличке с данными (см. ниже).

Подсоединение сетевого кабеля



1. Откройте зажимную коробку, нажав при помощи отвертки на выступы с боков крышки: потяните и откройте крышку (см. схему).

2. Порядок подсоединения сетевого кабеля: отвинтите винт кабельного сальника и три винта контактов L-N- и затем прикрепите провода под головками винтов, соблюдая цветовую маркировку Синий (N) Коричневый (L) Желто-зеленый



3. Закрепите сетевой кабель в специальном кабельном сальнике. 4. Закройте крышку зажимной коробки.

Подсоединение сетевого кабеля изделия к сети электропитания

Установите на сетевой кабель нормализованную штепсельную вилку, рассчитанную на нагрузку, указанную на паспортной табличке (см. сбоку).

Α πέντε-ά τα έτη από την ημερομηνία που είναι χαραγμένη στην πινακίδα των τεχνικών προδιαγραφών (από την ημερομηνία που είναι χαραγμένη στην πινακίδα των τεχνικών προδιαγραφών) είναι εγγυημένο το προϊόν να λειτουργεί κανονικά σε θερμοκρασίες περιβάλλοντος από 5°C έως 50°C.

! Электромонтер несет ответственность за правильное подключение изделия к электрической сети и за соблюдение правил безопасности.

Перед осуществлением электрического подсоединения необходимо проверить следующее:

- сетевая розетка должна быть соединена с заземлением и соответствовать нормативам;
- сетевая розетка должна быть рассчитана на максимальную потребляемую мощность изделия, указанную на паспортной табличке (см. ниже);
- напряжение сети электропитания должно находиться в пределах значений, указанных на паспортной табличке (см. ниже);
- сетевая розетка должна быть совместима со штепсельной вилкой изделия. В противном случае замените розетку или вилку; не используйте удлинители или тройники.

! Изделие должно быть установлено таким образом, чтобы сетевой кабель и сетевая розетка были легко доступны.

! Сетевой кабель изделия не должен быть согнут или сжат.

! Регулярно проверяйте состояние провода электропитания и в случае необходимости поручите его замену только уполномоченным техникам (см. Техническое обслуживание).

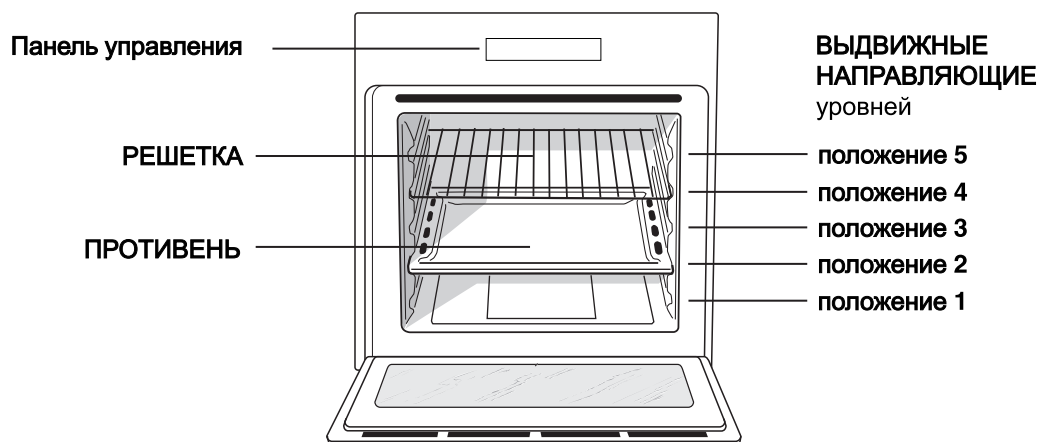
! Производитель не несет ответственности за последствия несоблюдения перечисленных выше требований.

ПАСПОРТНАЯ ТАБЛИЧКА	
Габаритные размеры	ширина 43,5 см. высота 32 см. глубина 41,5 см
Объем	л 58
Электрическое подключение	напряжение 220-240В~ 50/60Гц или 50 Гц (см. паспортную табличку) макс.потребляемая мощность 2800Вт
МАРКИРОВКА ПОТРЕБЛЕНИЯ ЭЛЕКТРОЭНЕРГИИ	<p>Директива 2002/40/СЕ об этикетках электрических духовых шкафов. Норматива EN 50304 Расход электроэнергии Натуральная конвекция – Традиционная; Принудительная конвекция - в фазе нагревания; Кондитерская выпечка.</p> <p>АЮ 77</p>
CE	<p>Данное изделие соответствует следующим Директивам Европейского сообщества: 2006/95/СЕЕ от 12/12/06 (Низкое напряжение) и последующим изменениям - 2004/108/СЕЕ от 15/12/04 (Электромагнитная совместимость) и последующим изменениям - 93/68/СЕЕ от 22/07/93 и последующим изменениям. 2002/96/СЕ и последующим изменениям.</p>

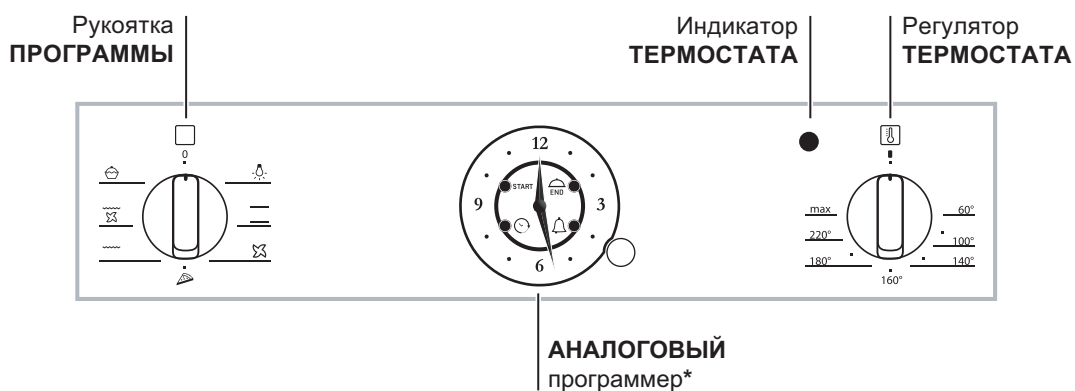
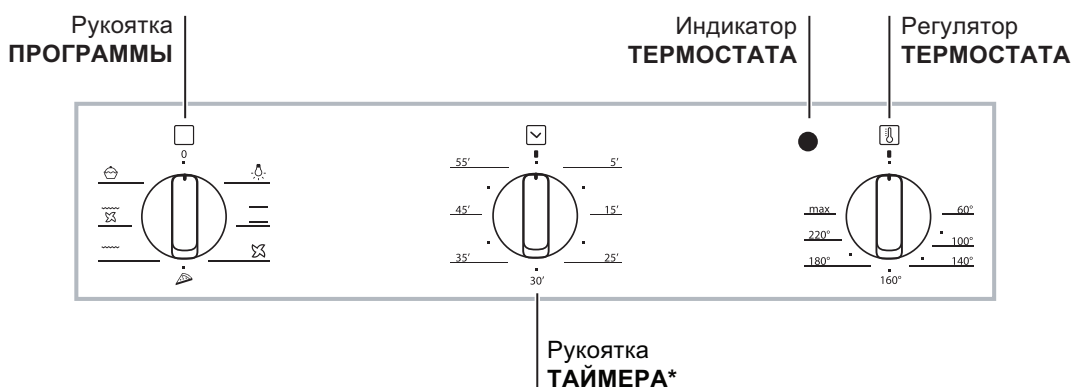
Описание изделия

RS

Общий вид



Панель управления



* Имеется только в некоторых моделях.

Включение и эксплуатация

! При первом включении духового шкафа рекомендуем прокалить его примерно в течение часа при максимальной температуре с закрытой дверцей. Затем выключите духовой шкаф, откройте дверцу и проветрите помещение. Запах, который вы можете почувствовать, вызван испарением веществ, использованных для предохранения духового шкафа.

Некоторые модели укомплектованы петельной системой, позволяющей плавно закрыть дверцу, не прижимая ее рукой. Для правильного использования системы перед закрытием дверцы:

- полностью открыть дверцу.
- избегать закрывания дверцы с силой.

Порядок включения духового шкафа

1. Выберите нужную программу приготовления при помощи рукоятки ПРОГРАММЫ.
2. Выберите температуру при помощи регулятора ТЕРМОСТАТ. В специальной таблице приводится перечень типов приготовления с соответствующими рекомендуемыми температурами (см. Программы).
3. Включенный индикатор ТЕРМОСТАТА означает текущую фазу нагрева духовки до заданной температуры.
4. В процессе приготовления в любой момент можно:
 - изменить программу приготовления при помощи рукоятки ПРОГРАММЫ;
 - изменить температуру при помощи регулятора ТЕРМОСТАТ;
 - прервать приготовление, повернув рукоятку ПРОГРАММЫ в положение «0».

! Никогда не ставьте никаких предметов на дно духового шкафа, так как они могут повредить эмалированное покрытие.


! Всегда ставьте посуду на прилагающуюся решетку.

Охлаждающая вентиляция

Для понижения температуры снаружи духового шкафа охлаждающий вентилятор создает поток воздуха между передней панелью, дверцей духового шкафа и нижним краем дверцы духовки.

! По завершении приготовления вентилятор продолжает работать вплоть до надлежащего охлаждения духовки.

Освещение духового шкафа

Загорается при выборе  при помощи рукоятки ПРОГРАММЫ. Остается включенной при выборе программы приготовления.

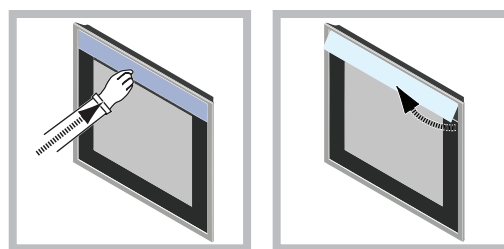
Порядок использования таймера*

1. Прежде всего необходимо завести таймер, повернув рукоятку ТАЙМЕР по часовой стрелке почти на один полный оборот.
2. Поворачивая рукоятку обратно, против часовой стрелки, задается нужное время – минуты на рукоятке ТАЙМЕРА должны совпасть с отметками времени на панели управления.
3. Таймер отсчитывает время в обратном порядке: по истечении заданного времени раздается звуковой сигнал.

! Таймер не управляет включением или выключением духового шкафа.

Убирающаяся ручка

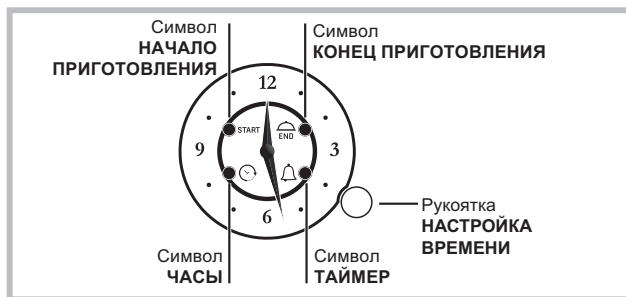
Некоторые модели укомплектованы убирающейся ручкой, встроенной в дверцу духового шкафа. Достаточно легкого нажима, и система открывания push/push облегчит захват ручки для открывания и закрывания духовки. По завершении эксплуатации ручку можно убрать с легким нажимом.



* Имеется только в некоторых моделях.

Аналоговый программер*

RS



! Можно выполнить любую настройку, только если духовой шкаф подключен к сети электропитания. В случае отсутствия энергоснабжения больше 10 секунд программер останавливается: после возобновления энергоснабжения символ ЧАСЫ мигает, показывая, что случился сбой в энергоснабжении, и что необходимо вновь настроить время.

Если сбой в энергоснабжении произойдет в процессе запрограммированного приготовления, отсчет заданного времени возобновится с момента, в который он прервался (например, если была запрограммирована продолжительность приготовления 1 ч., и в это время произойдет сбой в энергоснабжении на 30 минут, программа приготовления завершится через 1 час и 30 мин.). В этом случае также символ ЧАС мигает, и необходимо вновь настроить время.

ПРИГОТОВЛЕНИЕ В РУЧНОМ РЕЖИМЕ

Если не задано никакой программы, можно использовать духовой шкаф в ручном режиме при помощи ручки ПРОГРАММЫ и ТЕРМОСТАТ.

Настройка таймера

! Данная функция не прерывает приготовление и не зависит от работы духового шкафа. Она позволяет включить звуковой сигнал по истечении заданного времени. Таймер можно использовать, только если не выполняется никакой программы.

Для включения таймера 3 раза нажмите на ручку вплоть до мигания символа ТАЙМЕР. Настройка таймера такая же, что и настройка времени окончания приготовления (см. соответствующий параграф).

Настройка времени

Для настройки времени, показываемого стрелками нажать 4 раза на ручку вплоть до мигания символа ЧАСЫ.

Следовательно, для увеличения или уменьшения времени, показываемого поминутно, повернуть ручку по часовой стрелке или против, и стрелка минут переместится по 1-ой минуте по часовой стрелке или против.

* Имеется только в некоторых моделях.

По истечении 10 секунд с последней настройки программер автоматически выходит из режима настройки.

Программирование приготовления

Программирование продолжительности приготовления с мгновенным началом
Программирование времени окончания приготовления позволяет незамедлительно начать и автоматически выключить приготовление в зависимости от заданного времени.

Для программирования времени окончания приготовления нажать 2 раза ручку вплоть до мигания символа ОКОНЧАНИЕ ПРИГОТОВЛЕНИЯ. Для увеличения или уменьшения времени приготовления, показываемого поминутно, повернуть ручку по часовой стрелке или против, и стрелка минут переместится по 1-ой минуте по часовой стрелке или против.

Символ ОКОНЧАНИЕ ПРИГОТОВЛЕНИЯ продолжает мигать в течение 10 секунд после последнего вращения ручки. Программу можно подтвердить, нажав на ручку или по истечении 10 секунд, при условии, что была задана хотя бы 1 минута приготовления.

Включенный символ ОКОНЧАНИЕ ПРИГОТОВЛЕНИЯ означает, что программирование сделано.

Выберите нужную программу приготовления при помощи ручки ПРОГРАММЫ.

Духовка сразу же включается и выключается по истечении заданного времени окончания приготовления.

Для визуализации заданной программы нажать и отпустить ручку; стрелки и символы покажут заданную программу.

По завершении приготовления символ ОКОНЧАНИЕ ПРИГОТОВЛЕНИЯ мигает, и звуковой сигнал включается на 1 минуту (для его отключения нажать на ручку).

Поверните ручку ПРОГРАММЫ в положение "0".

- Пример: в 9:00 задается время окончания приготовления в 10:15. Программа сразу же включается и автоматически заканчивается в 10:15 с продолжительностью приготовления один час 15 минут.

Программирование продолжительности приготовления с отложенным началом
Программирование времени начала приготовления позволяет автоматически начать и выключить приготовление в зависимости от заданной продолжительности.

Для программирования времени начала приготовления нажать 1 раза ручку вплоть до мигания символа НАЧАЛО ПРИГОТОВЛЕНИЯ.

Для увеличения или уменьшения времени начала приготовления, показываемого поминутно, повернуть рукоятку по часовой стрелке или против, и стрелка минут переместится по 1-ой минуте по часовой стрелке или против.

Символ НАЧАЛО ПРИГОТОВЛЕНИЯ продолжает мигать в течение 10 секунд после последнего вращения рукоятки. Если в течение этого времени рукоятка не поворачивается и не нажимается, стрелки автоматически вновь показывают время, и программа отменяется. Задав время начала приготовления (символ НАЧАЛО ПРИГОТОВЛЕНИЯ включен), вновь нажав рукоятку, производится переключение на настройку времени окончания приготовления (символ ОКОНЧАНИЕ ПРИГОТОВЛЕНИЯ включается и начинает мигать), при условии, что была задана хотя бы 1 минута приготовления, в противном случае программирование отменяется.

Программирование времени окончания приготовления выполняется в описанном выше порядке.

Выберите нужную программу приготовления при помощи рукоятки ПРОГРАММЫ. Духовка включится в заданное время начала приготовления и выключится в заданное время окончания приготовления.

- Пример: в 9:00 задается время 11:00 как начало приготовления и 12:15 как окончание приготовления. Программа сразу же включается автоматически в 11:00 и заканчивается в 12:15 с продолжительностью приготовления один час 15 минут.

! Для отмены программы нажать рукоятку на 3 секунды: программирование отменяется, и программист возвращается в ручной режим приготовления.


Электронный таймер программирования выпечки*




RS



Программирование часов




! Часы можно настроить как при выключенном духовом шкафу, так и при включенном, при условии что не было задано время окончания выпечки.

После подключения к электрической сети или после отключения электроэнергии, начнет мигать икона  и четыре цифры на ДИСПЛЕЕ.

1. Нажмите несколько раз кнопку  и удерживайте до тех пор, пока на ДИСПЛЕЕ не замигает икона  и четыре цифровых значения;
2. при помощи "+" и "-" регулируется время; при их удерживании цифры меняются быстрее, что облегчает установку.
3. подождите 10 сек. или нажмите снова на кнопку  для фиксации установки.

Программирование таймера




! Данная функция не прерывает процесса выпечки и не зависит от работы духового шкафа. Она позволяет только включить звуковой сигнал по истечении заданного времени.

1. Нажмите несколько раз кнопку  до тех пор, пока на ДИСПЛЕЕ не замигает символ  и три цифровые значения;
2. при помощи "+" и "-" регулируется время; при их удерживании цифры меняются быстрее, что облегчает установку.
3. подождите 10 сек. или нажмите снова на кнопку  для фиксации установки.
На дисплее будет показан обратный отсчет времени, по завершении которого включится звуковой сигнал.

Программирование выпечки

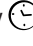
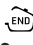



! Запрограммировать готовку можно только после выбора соответствующей программы.

Порядок программирования продолжительности выпечки

1. Нажмите несколько раз кнопку  до тех пор, пока на ДИСПЛЕЕ не замигает символ , и три цифровые значения;
2. при помощи "+" и "-" регулируется время; при их удерживании цифры меняются быстрее, что облегчает установку.
3. подождите 10 сек. или нажмите снова на кнопку  для фиксации установки.
4. по истечении заданного времени на дисплее показывается надпись END (КОНЕЦ), и духовой шкаф завершает приготовление со звуковым сигналом. Для ее остановки нажмите любую кнопку.
 - Пример: в 9.00 вы программируете выпечку, на которую потребуется 1 час 15 минут. Приготовление автоматически завершится в 10:15.


Порядок программирования окончания выпечки

! Запрограммировать окончание выпечки можно только после настройки ее продолжительности.

1. Выполните операции с пункта 1 по пункт 3, в которых описывается порядок программирования продолжительности;
2. затем нажмите несколько раз кнопку  до тех пор, пока на ДИСПЛЕЕ не замигает символ  и четыре цифровых значения;
3. при помощи "+" и "-" регулируется время окончания готовки; при их удерживании цифры меняются быстрее, что облегчает установку.
4. подождите 10 сек. или нажмите снова на кнопку  для фиксации установки.
5. по истечении заданного времени на дисплее показывается надпись END (КОНЕЦ), и духовой шкаф завершает приготовление со звуковым сигналом. Для ее остановки нажмите любую кнопку.
Включенные символы  и  указывают, что произведено программирование. На ДИСПЛЕЕ попеременно показывается время окончания и продолжительность выпечки.
 - Пример: в 9:00 Вы программируете продолжительность 1 час. В 12:30 планируется завершить цикл. Программа автоматически запускается в 11:30.

Отмена программирования

Порядок отмены запрограммированного значения:

- нажимать на кнопку  до тех пор, пока на дисплее не начнет мигать символ установки, который нужно отменить, и цифры. Нажимать на кнопку "-" до тех пор, пока на дисплее не появятся цифры 00:00.
- одновременно нажать и удерживать кнопки "+" и "-"; таким образом отменяются все заданные установки, включая таймер.

* Имеется только в некоторых моделях.

Программы

Программы приготовления

! Для всех программ можно задать температуру от 60°C до МАКС кроме:

- ГРИЛЬ (рекомендуется устанавливать только МАКС. температуру);
- ЗАПЕКАНКА (рекомендуется не превышать температуру 200°C).

— Программа **ТРАДИЦИОННАЯ ДУХОВКА**

Включаются два нагревательных элемента: нижний и верхний. В режиме традиционного приготовления рекомендуется использовать только один уровень: при использовании нескольких уровней распределение температуры будет неоптимальным.

✘ Программа **ОДНОВРЕМЕННОЕ ПРИГОТОВЛЕНИЕ**

Включаются все нагревательные элементы (верхний, нижний и круглый) и вентилятор. Так как жар является постоянным во всем духовом шкафу, воздух обеспечивает однородное приготовление и подрумянивание продукта. Можно одновременно использовать не более двух уровней в духовке.

🍕 Программа **ПИЦЦА**

Включаются нижний и круглый нагревательные элементы и вентилятор. Такое сочетание позволяет быстро разогреть духовку с более сильным выделением жара снизу. Если используются несколько уровней одновременно, необходимо менять местами блюда в середине их приготовления.

~~~~ Программа **ГРИЛЬ**

Включается верхний нагревательный элемент и вертел (если он имеется). Высокая температура и жар прямого действия гриля рекомендуется для приготовления продуктов, нуждающихся в высокой поверхностной температуре. Готовьте блюда с закрытой дверцей духового шкафа.

✘ Программа **ПОДРУМЯНИВАНИЕ**

Включается верхний нагревательный элемент, вертел и вентилятор (если он имеется). Сочетает однонаправленное выделение жара с принудительной циркуляцией воздуха внутри духового шкафа. Это препятствует обгоранию поверхности продуктов, повышая проникающую способность жара. Готовьте блюда с закрытой дверцей духового шкафа.

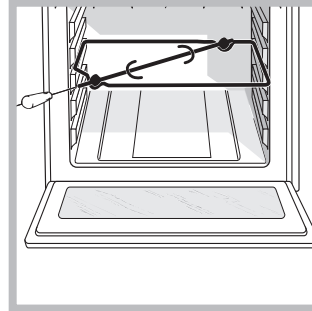
* Имеется только в некоторых моделях.



Программа **КОНДИТЕРСКАЯ ВЫПЕЧКА**

Включается задний нагревательный элемент и вентилятор, обеспечивая умеренный и однородный жар внутри духовки. Данная функция рекомендуется для приготовления деликатных блюд (например, кондитерских изделий, требующих подъема теста) и мелкой выпечки одновременно на трех уровнях.

Вертел*



Порядок включения вертела (см. схему):

1. установите противень на 1-ый уровень;
2. установите держатель вертела на 3-ий уровень и вставьте вертел в специальное отверстие в задней стенке духового шкафа;

3. включите вертел, повернув рукоятку

ПРОГРАММЫ на или ;

Практические советы по приготовлению

! В режиме вентилируемого приготовления не используйте 1-ый и 5-ый уровни: они подвергаются прямому воздействию горячего воздуха, который может сжечь деликатные продукты.

! При использовании функций ГРИЛЬ и ПОДРУМЯНИВАНИЕ поместите противень на уровень 1 для сбора жидкостей, выделяемого при жарке (сок и/или жир).

ОДНОВРЕМЕННОЕ ПРИГОТОВЛЕНИЕ

- Используются 2-ой и 4-ый уровни, на 2-ой помещаются продукты, требующие более интенсивного жара.
- Установите противень снизу, а решетку сверху.

ГРИЛЬ

- Установите решетку на уровень 3 или 4, поместите продукты в центр решетки.
- Рекомендуется настроить духовой шкаф на максимальную мощность. Не беспокойтесь, если верхний элемент не остается постоянно включенным: его работа управляется термостатом.

ПИЦЦА

- Используйте противень из легкого алюминия, устанавливая его на прилегающую решетку. При использовании противеня время выпечки удлиняется, что затрудняет получение хрустящей пиццы.
- В случае выпечки пиццы с обильной начинкой рекомендуется положить на пиццу сыр моццарелла в середине выпечки.

Таблица приготовления

Программы	Продукты	Вес (кг)	Расположение уровней	Время нагревания (минуты)	Рекомендуемая температура	Продолжит-ть приготовления (минуты)	
Традици-ональная	Утка	1	3	15	200	65-75	
	Жаркое из телятины или говядины	1	3	15	200	70-75	
	Жаркое из свинины	1	3	15	200	70-80	
	Печенье (песочное)	-	3	15	180	15-20	
	Песочный торт с начинкой	1	3	15	180	30-35	
Одновременное приготовление	Пицца (на 2-х уровнях)	1	2 до 4	15	230	15-20	
	Лазанья	1	3	10	180	30-35	
	Баранина	1	2	10	180	40-45	
	Жареная курица с картошкой	1+1	2 до 4	15	200	60-70	
	Скумбрия	1	2	10	180	30-35	
	Бисквитный кекс	1	2	10	170-180	40-50	
	Эклеры (на 2-х уровнях)	0.5	2 до 4	10	190	20-25	
	Печенье (на 2-х уровнях)	0.5	2 до 4	10	180	10-15	
	Бисквит (на 1-ом уровне)	0.5	2	10	170	15-20	
	Бисквит (на 2-х уровнях)	1	2 до 4	10	170	20-25	
Несладкие торты	1.5	3	15	200	30-40		
Пицца	Пицца	0.5	3	15	220	15-20	
	Лепешки	1	2 или 3	10	200	15-20	
Гриль	Камбала	1	4	5	MAX	8-10	
	Кальмары и креветки на шампурах	1	4	5	MAX	6-8	
	Филе трески	1	4	5	MAX	10	
	Овощи-гриль	1	3 или 4	5	MAX	10-15	
	Телячий бифштекс	1	4	5	MAX	15-20	
	Отбивные	1	4	5	MAX	15-20	
	Гамбургер	1	4	5	MAX	7-10	
	Скумбрия	1	4	5	MAX	15-20	
	Горячие бутерброды	4 шт.	4	5	MAX	2-3	
	На вертеле (если имеется)						
		Телятина на вертеле	1.0	-	-	100%	80-90
		Курица на вертеле	1.5	-	-	100%	70-80
		Баранина на вертеле	1.0	-	-	100%	70-80
Запеканка	Курица-гриль	1.5	2	5	200	55-60	
	Карактицы	1.5	2	5	200	30-35	
	На вертеле (если имеется)						
		Телятина на вертеле	1.5	-	10	200	70-80
		Баранина на вертеле	1.5	-	10	200	70-80
		Курица (на вертеле) + картошка (на противене)	1.5	-	10	200	70-75
		-	-	2	10	200	70-75
Кондитерская выпечка	Песочный торт с начинкой	0.5	3	15	180	20-30	
	Фруктовый торт	1	2 или 3	15	180	40-45	
	Бисквитный кекс	0.7	3	15	180	40-50	
	Бисквитное тесто	0.5	3	15	160	25-35	
	Блины с начинкой (на 2-х уровнях)	1.2	2 до 4	15	200	30-35	
	Мелкие кексы (на 2-х уровнях)	0.6	2 до 4	15	180-190	20-25	
	Печенья из слоеного теста с сыром (на 2-ух уровнях)	0.4	2 до 4	15	200-210	15-20	
	Эклеры (на 3-х уровнях)	0.7	1, 3 до 5	15	180	20-25	
	Печенье (на 3-х уровнях)	0.7	1, 3 до 5	15	180	20-25	
	Безе (на 3-х уровнях)	0.5	1, 3 до 5	15	90	180	

! Указанная продолжительность приготовления служит только в качестве примера и может быть изменена в соответствии с Вашими личными предпочтениями.

Предосторожности и рекомендации

! Изделие спроектировано и изготовлено в соответствии с международными нормативами по безопасности. Необходимо внимательно прочитать настоящие предупреждения, составленные в целях вашей безопасности.

Общие правила безопасности

- Данное изделие предназначается для непрофессионального использования в домашних условиях.
- Запрещается устанавливать изделие на улице, даже под навесом, так как воздействие на него дождя и грозы является чрезвычайно опасным.
- Для перемещения изделия всегда беритесь за специальные ручки, расположенные с боков духового шкафа.
- Не прикасайтесь к изделию влажными руками, босиком или с мокрыми ногами.
- **Изделие предназначено для приготовления пищевых продуктов, может быть использовано только взрослыми лицами в соответствии с инструкциями, приведенными в данном техническом руководстве. Любое другое его использование (например: отопление помещения) считается ненадлежащим и следовательно опасным. Производитель не несет ответственности за возможный ущерб, вызванный ненадлежащим, неправильным и неразумным использованием изделия.**
- **В процессе эксплуатации изделия нагревательные элементы и некоторые части дверцы духовки подвергаются сильному нагреву. Необходимо проявлять осторожность во избежание контактов с этими частями и не разрешать детям приближаться к духовке.**
- Следите, чтобы сетевые шнуры других бытовых электроприборов не прикасались к горячим частям духового шкафа.
- Не закрывайте вентиляционные решетки и отверстия рассеивания тепла.
- Беритесь за ручку дверцы в центре: с боков она может быть горячей.
- Всегда надевайте кухонные варежки, когда ставите или вынимаете блюда из духовки.
- Не покрывайте дно духового шкафа фольгой.
- Не храните в духовом шкафу возгораемые предметы: при случайном включении изделия такие материалы могут загореться.
- Всегда проверяйте, чтобы регуляторы находились в положении "●"/"○", когда изделие не используется.
- Не тяните за кабель электропитания для отсоединения вилки изделия из сетевой розетки, возьмитесь за вилку рукой.
- Перед началом чистки или технического обслуживания изделия всегда отсоединяйте штепсельную вилку из сетевой розетки.
- В случае неисправности категорически запрещается открывать внутренние механизмы изделия с целью их самостоятельного ремонта. Обращайтесь в Центр Сервисного обслуживания (см. *Сервисное обслуживание*).
- Не ставьте тяжелые предметы на открытую дверцу духового шкафа.
- Эксплуатация изделия лицами (включая детей) с ограниченными физическими, сенсорными или умственными способностями, неопытными лицами или лицами, незнакомыми с правилами эксплуатации данного изделия, запрещается без контроля со стороны лица, отвечающего за их безопасность, или без обучения правилам пользования изделием.
- Не разрешайте детям играть с бытовым электроприбором.

Утилизация

- Уничтожение упаковочных материалов: соблюдайте местные нормативы по утилизации упаковочных материалов.
- Согласно Европейской Директиве 2002/96/CE касательно утилизации электронных и электрических электроприборов электроприборы не должны выбрасываться вместе с обычным городским мусором. Выведенные из строя приборы должны собираться отдельно для оптимизации их утилизации и переработки составляющих их материалов, а также для безопасности окружающей среды и здоровья. Символ зачеркнутая мусорная корзина, имеющийся на всех приборах, служит напоминанием об их отдельной утилизации. За более подробной информацией о правильной утилизации бытовых электроприборов пользователи могут обратиться в специальную государственную организацию или в магазин.

Экономия электроэнергии и охрана окружающей среды

- Если Вы будете пользоваться духовым шкафом вечером и до раннего утра, это поможет сократить нагрузку потребления электроэнергии электростанциями.
- Рекомендуется всегда готовить в режиме ГРИЛЬ и ПОДРУМЯНИВАНИЕ с закрытой дверцей: это необходимо для значительной экономии электроэнергии (примерно 10%), а также для лучших результатов приготовления.
- Содержите уплотнения в исправном и чистом состоянии, проверяйте, чтобы они плотно прилегали к дверце и не пропускали утечек тепла.

Техническое обслуживание и уход

RS

Обесточивание изделия

Перед началом какой-либо операции по обслуживанию или чистке отсоедините изделие от сети электропитания.

Чистка изделия

- Наружные эмалированные элементы или детали из нержавеющей стали, а также резиновые уплотнения можно протирать губкой, смоченной в теплой воде или в растворе нейтрального моющего средства. Для удаления особо трудных пятен используйте специальные чистящие средства, имеющиеся в продаже. После чистки рекомендуется тщательно удалить остатки моющего средства влажной тряпкой и высушить духовку. Не используйте абразивные порошки или коррозионные вещества.
- Следует производить внутреннюю чистку духового шкафа после каждого его использования, не дожидаясь его полного охлаждения. Используйте теплую воду и моющее средство, ополосните и протрите мягкой тряпкой. Избегайте использования абразивных средств.
- Съемные детали можно легко вымыть как любую другую посуду, также в посудомоечной машине за исключением выдвижных направляющих.

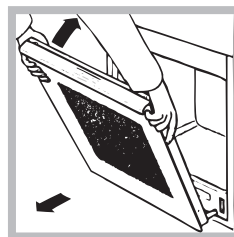
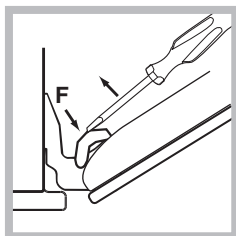
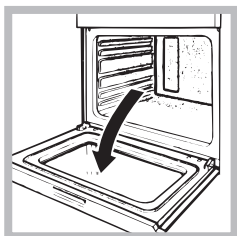
! Не используйте паровые чистящие агрегаты или агрегаты под высоким давлением для чистки изделия.

Чистка дверцы

Для чистки стекла дверцы используйте неабразивные губки и чистящие средства, затем вытрите насухо мягкой тряпкой. Не используйте твердые абразивные материалы или острые металлические скребки, которые могут поцарапать поверхность и разбить стекло.

Для более тщательной чистки можно снять дверцу духовки.

1. полностью откройте дверцу духовки (см. схему);
2. при помощи отвертки поднимите и поверните шпонки F на двух петлях (см. схему);



3. возьмитесь за дверцу руками с двух сторон, плавно закройте ее, но не полностью. Затем потяните дверцу на себя, снимая ее со своего гнезда (см. схему). Для установки дверцы на место выполните вышеописанные операции в обратном порядке.

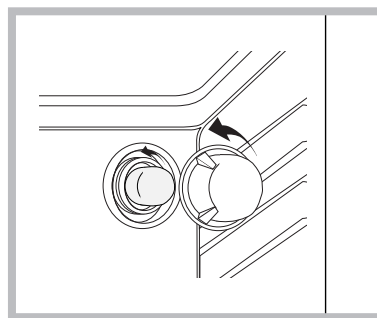
Проверка уплотнений

Регулярно проверяйте состояние уплотнения вокруг дверцы духового шкафа. В случае повреждения уплотнения обращайтесь в ближайший Центр Сервисного Обслуживания (см. Сервисное обслуживание). Не рекомендуется пользоваться духовкой с поврежденным уплотнением.

Замена лампочки

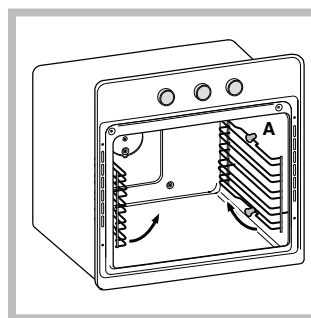
Замена лампочки в духовом шкафу:

1. Отвинтите стеклянную крышку плафона лампочки;

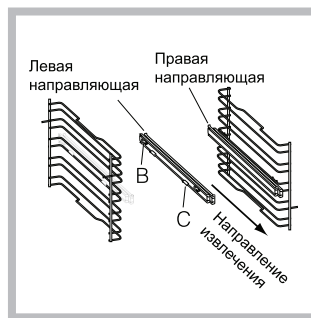


2. Выкрутите лампочку и замените ее на новую такого же типа: мощность 25 Вт, резьба E 14.
3. Установите крышку на место (см. схему).

Крепление комплекта выдвижных направляющих

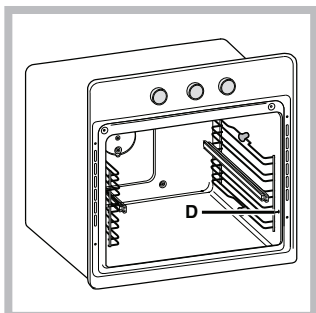


- Порядок монтажа выдвижных направляющих:
1. Отсоедините две рамы, сняв их с распорных элементов A (см. схему).



2. Выберите уровень, на который будет установлена выдвижная направляющая. Проверив направление выкатывания самой направляющей, установите на раму сначала крепление B, а затем C.

* Имеется только в некоторых моделях.



3. Закрепите две рамы с установленными направляющими в специальных отверстиях в стенках духового шкафа (см. схему). Отверстия левой направляющей расположены сверху, а правой – снизу.

4. В завершение

вставьте рамы в распорные элементы А.

! Не вставляйте выдвижные направляющие на 5-ый уровень.

Боковые и задние каталитические панели*

Это панели, покрытые специальной эмалью, поглощающей жиры, выделяющиеся в процессе приготовления.

Эта эмаль является довольно устойчивой для обеспечения установки различных аксессуаров (решеток, противней и т.п.), не деформируясь. Незначительные белые налеты на поверхности являются нормальными.

Тем не менее следует избегать:

- царапания по эмали острыми предметами (например, ножом);
- использовать моющие средства или абразивные вещества.

Сервисное обслуживание

! Никогда не обращайтесь к неуполномоченным техникам.

При обращении в Центр Технического Обслуживания необходимо сообщить:

- Тип неисправности;
 - модель изделия (Мод.)
 - номер тех. паспорта (серийный №)
- Вы найдете эти данные на паспортной табличке, расположенной на изделии и/или на упаковке.

* Имеется только в некоторых моделях.

NL

Nederlands, 1

DE

Deutsch,14

RS

Русский, 27

TR

Türkçe, 40

PL

Polski, 53

UA

Українською,66

FK 61 X /HA
FK 63J X /HA
FK 65 X /HA
FK 61 /HA
FK 63 /HA
FK 65 /HA
FKQ 61 /HA
FKQ 63S C/HA
FK 63S C X /HA
FK 63S C /HA
FK 63C X /HA
FKQ 63C /HA
FK 63C /HA
70FK 637J X RU/HA
70FK 637J RU/HA
70FK 638J X RU/HA
70FK 638J RU/HA
70FK 637JC X RU/HA
70FK 637JC RU/HA
UT 63SC X /HA
UT 63SC /HA
UTQ 63SC /HA
FK 619J X /HA
FK 619J /HA
FKQ 616J /HA
FK 63 X /HA
FK 736JC X /HA
FK 736JC /HA
FKQ 73C /HA
UT 63 C X/HA
UT 63 C/HA
FKS 610 X /HA
FKS 610 /HA

İçindekiler

Kurulum, 41-42

Yerleştirme
Elektrik bağlantısı
Özellikler etiketi

Cihazın tanımı, 43

Genel görünüm
Kontrol paneli

Başlatma ve kullanım, 44

Fırının yakılması
Dakika sayacının kullanılması
Katlanabilir kol

Analog programlayıcı, 45-46

Dakika sayacının ayarlanması
Saatin ayarlanması
Pişirme işleminin programlanması

Elektronik pişirme programlayıcısı, 47

Saatin ayarlanması
Dakika sayacının ayarlanması
Pişirme işleminin programlanması

Programlar, 48-49

Pişirme programları
Pratik pişirme önerileri
Pişirme tablosu

Önlemler ve tavsiyeler, 50

Genel emniyet
İmha
Tasarruf ve çevreye saygı

Servis ve bakım, 51-52

Elektrik akımının devre dışı bırakılması
Cihazın temizlenmesi
Kapağın temizliği
Ampulün yenisi ile değiştirilmesi
Sürgülü kızaklar setinin montajı
Teknik destek

Kurulum

! Her gerektiğinde başvurulabilmesi için bu el kitapçığının muhafaza edilmesi önemlidir. Cihazın satılması, başkasına verilmesi ya da taşınması durumunda yeni kullanıcının işleyiş ve ilişkin uyarılar hakkında bilgi edinmesi için el kitapçığının cihazla birlikte verildiğinden emin olunuz.

! Talimatları dikkatli bir şekilde okuyunuz: kurulum, kullanım ve emniyet hakkında önemli bilgiler içermektedir .

Yerleştirme

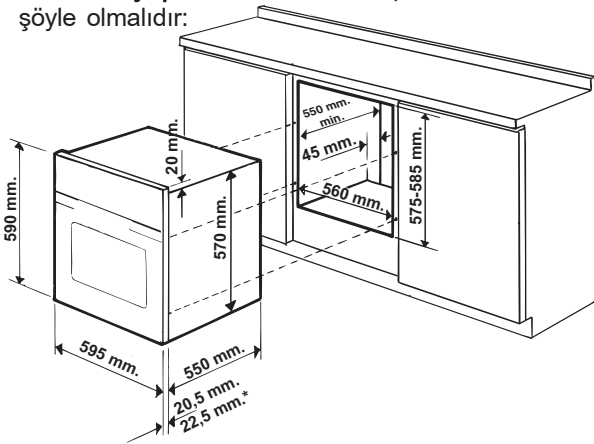
! Ambalajlar çocukların oyuncacı değildir ve ayrıştırılmış çöp için belirlenen kurallara uygun olarak imha edilmelidirler (*bakınız Önlem ve tavsiyeler*).

! Kurulum işlemi bu talimatlar doğrultusunda ve profesyonel olarak kalifiye personel tarafından yapılmalıdır. Hatalı yapılan bir kurulum, insan ve hayvan sağlığına ya da mala zarar verebilir.

Yuvaya oturtma

Cihazın düzgün bir şekilde çalışması için fırın yuvasının yer aldığı dolabın uygun özellikleri taşıması gerekir:

- fırına yapışık konumdaki paneller ısıya dayanıklı malzemeden olmalıdır;
- ahşap kaplama dolapların söz konusu olduğu durumlarda, kullanılan tutkal 100°C ısıya dayanıklı olmalıdır;
- fırının yuvasına yerleştirilmesi durumunda , işlem ister **masa altında** (*şekle bakınız*) ister **kolon üzerinde yapılacak olsun**, dolapların ebatları şöyle olmalıdır:

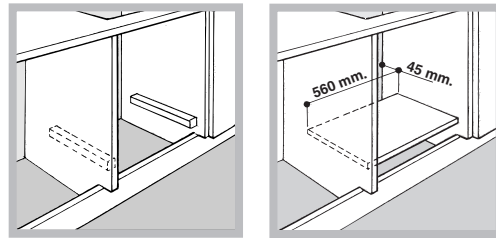


* Sadece inox modeller için

! Cihaz yuvasına yerleştirildikten sonra elektrikli bölümler ile hiçbir şekilde temas etmemelidir. Özellikler etiketinde belirtilmiş olan tüketim ilipkin bilgiler bu kurulum tipine göre ölçülmüştür.

Havalandırma

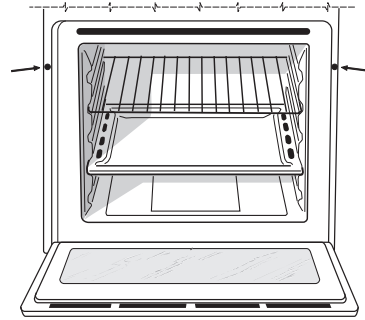
İyi bir havalandırma sağlanması için yuvanın arka duvarının çıkarılması gerekir. Fırın kurulumun iki ahşap pervaz üzerine ya da en az 45 x 560 mm ebatlarında bir açıklığı olan bir zemine yaslanacak şekilde yapılması tercih edilir (*şekillere bakınız*).



Ortalama ve sabitleme

Cihazı dolaba sabitlemek için:

- fırının kapağını açınız;
- dış çerçeve üzerinde yer alan tespit deliklerini kapatan 2 lastiği çıkartınız;
- 2 tahta vida kullanarak fırını dolaba sabitleyiniz;
- delikleri kapatan lastikleri yeniden yerleştiriniz.

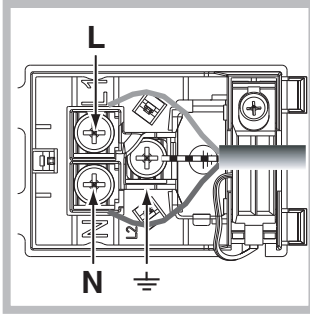
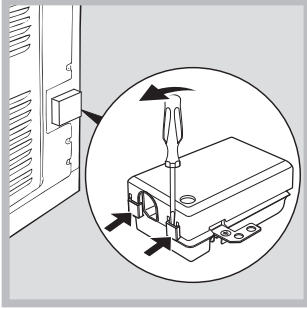


! Cihazın korunmasını sağlayan tüm bölümler, bir alet yardımı olmadan çıkarılamayacak şekilde sabitlenmelidir.

Elektrik bağlantısı

! Üç kutuplu besleme kablosuyla donatılmış fırınlar, cihazın üzerindeki özellikler etiketinde belirtilmiş olan gerilim ve frekans değerlerinde dalgalı akımla çalışacak şekilde üretilmiştir (*aşağıya bakınız*).

Besleme kablosunun montajı



1. Bir tornavida yardımıyla, kapağın yan uzantılarını kaldırıp terminal kutu kapağını açınız: kapağı çekiniz ve açınız (*şekle bakınız*);
2. Besleme kablosunu şu şekilde devreye alınız: Kablo bağlama vidası ile L-N- \perp üç adet temas vidasını sökünüz, daha sonra Mavi (N), Kahverengi (L), Sarı-Yeşil \perp kablolarını (renk tablosuna bakarak) vida kafaları altına sabitleyiniz (*bkz. şekil*).
3. Kabloyu kablo bağlayıcısına sabitleyiniz.
4. Terminal kapağını kapatınız.

Besleme kablosunun şebekeye bağlantısı

Kablo üzerine özellikler etiketi üzerinde belirtilen yüke uygun bir fiş monte ediniz (*yana bakınız*). Şebekeye doğrudan bağlantı yapılması halinde, cihaz ile şebeke arasına minimum temas aralığı 3 mm olan ve yürürlükteki normlara uygun nitelikte çok kutuplu bir anahtar takmak gerekmektedir (toprak kablosu elektrik anahtarı tarafından kesintiye uğratılmamalıdır). Besleme kablosu, hiçbir aşamada ortam ısısını 50°C geçmeyecek şekilde yerleştirilmelidir.

! Elektrik bağlantısının doğru yapılmasından ve güvenlik kurallarına uyulmasından kurulumu yapan kişi sorumludur.

Şebekeye bağlamadan önce aşağıdaki durumları kontrol ediniz:

- Prizin topraklamasının yürürlükteki normlara uygun olması;
- prizin, cihazın özellikler etiketi üzerinde belirtilen maksimum güç voltajında kullanmaya uygun olması (*aşağıya bakınız*);
- besleme geriliminin özellikler etiketi üzerinde belirtilmiş olan değerler arasında olduğunu (*aşağıya bakınız*);

- cihaz fişinin prizle uyumlu olduğunu. Aksi hallerde prizi ya da fişi değiştiriniz; uzatma kabloları ya da çoklu prizler kullanmayınız.

! Cihaz monte edildikten sonra elektrik kablosu ve priz kolay erişilebilecek yerlerde olmalıdır.

! Kablo, kıvrımlara veya ezilmelere maruz kalmamalıdır.

! Kablo, periyodik olarak kontrol edilmeli ve sadece yetkili teknik personel tarafından değiştirilmelidir (*Destek bölümüne bakınız*).

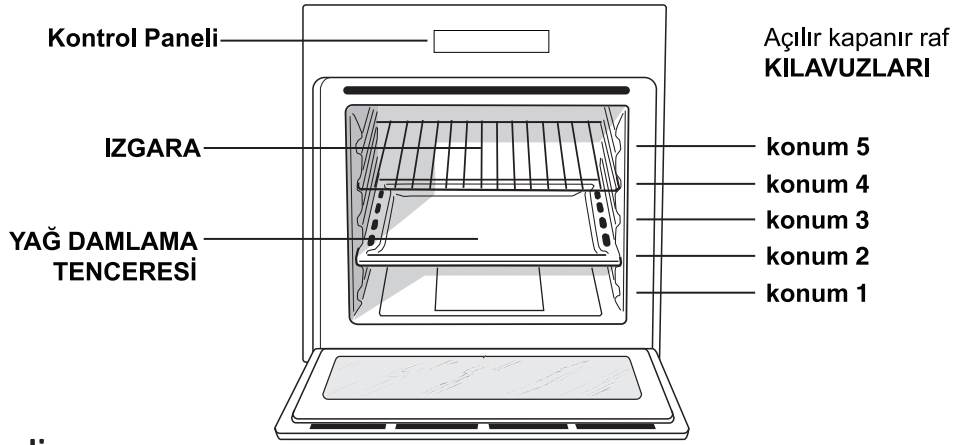
! Bu kurallara uyulmaması halinde firma hiç bir sorumluluk kabul etmez..

ÖZELLİKLER ETİKETİ	
Ebatlar	genişlik 43,5 cm yükseklik 32 cm derinlik 41,5 cm
Hacim	lt. 58
Elektrik bağlantıları	gerilim 220-240V~ 50/60Hz veya 50Hz (özellikler etiketine bakınız) emilen maksimum güç 2800W
ENERGY LABEL	Elektrikli fırınların etiketi hakkındaki 2002/40/CE Direktifi. EN 50304 Düzenlemesi Klasik enerji tüketimi Doğal – ısıtma fonksiyonu: \perp Geleneksel; \perp Enerji tüketimi beyanı Klasik sınıf Güçlü - ısıtma fonksiyonu:  Pasta fonksiyonu.
 	Bu cihaz aşağıdaki Topluluk Direktiflerine uygundur: 12/12/06 tarihli 2006/95/CEE (Alçak Gerilim) ve sonraki değişiklikler - 15/12/04 tarihli 2004/108/CEE (Elektromanyetik Uygunluk) ve sonraki değişiklikler - 22/07/93 tarihli 93/68/CEE ve sonraki değişiklikler. 2002/96/CE ve sonraki değişiklikler.

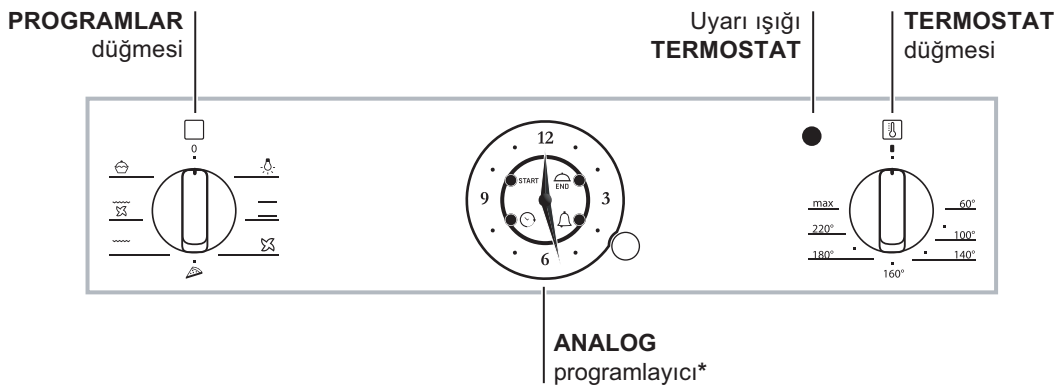
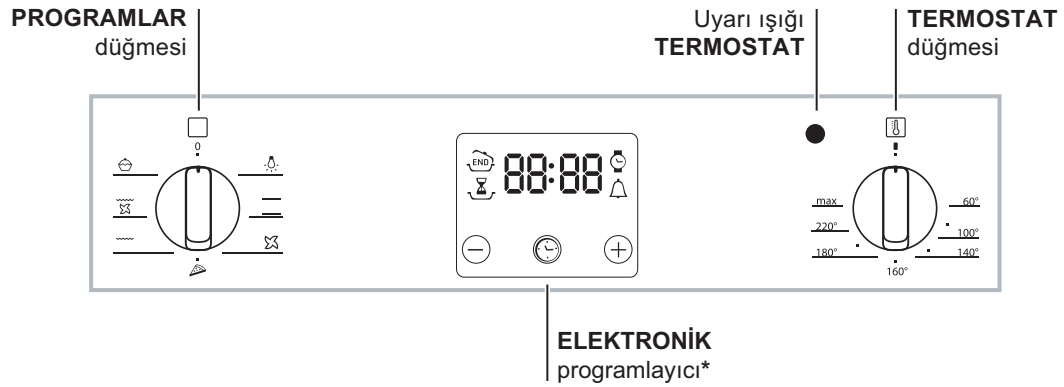
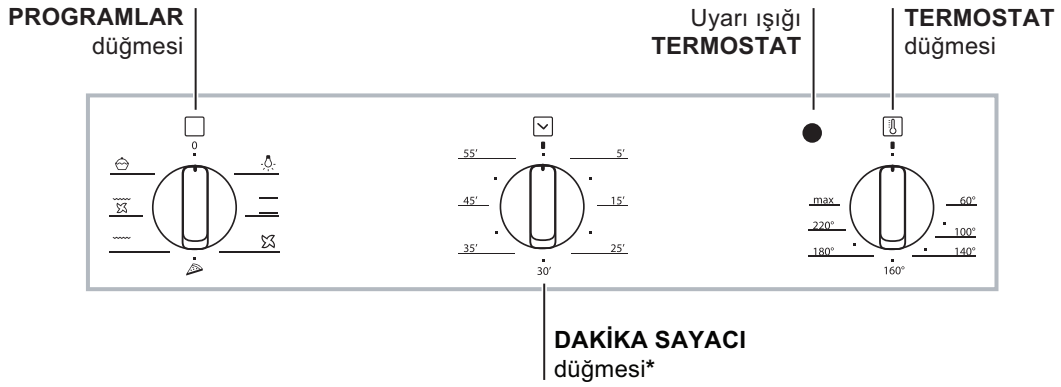
Cihazın tanımı

TR

Genel görünüm



Kontrol paneli



* Sadece bazı modellerde mevcut.

Başlatma ve kullanım

TR

! Fırını ilk kez kullandığınızda, içi boşken termostati maksimuma getirerek kapağı kapalı vaziyette en az bir saat çalıştırınız. Sonra fırını kapatıp kapağını açınız ve mekanı havalandırınız. Duyulan koku, fırını korumak için kullanılan maddelerin buharlaşmasına bağlı olarak ortaya çıkmaktadır.

Bazı modeller bir el yardımı gerektirmeden yavaş bir şekilde kapağın kapanmasına olanak tanıyan menteşeli bir sistemle donatılmıştır. Doğru bir kullanım için, kapatmadan önce:

- kapağı tamamen açınız.
- manüel olarak zorla kapatmaktan kaçınınız.

Fırının yakılması

1. PROGRAM düğmesini döndürerek istenilen pişirme programını seçiniz.
2. THERMOSTAT düğmesini döndürerek istenilen ısıyı seçiniz. Pişirilecek yemek türleri ile bunlar için önerilen sıcaklıklar listesi, pişirme Tablosunda mevcuttur (*bakınız Programlar*).
3. THERMOSTAT uyarı lambasının yanık olması, ayarlanan sıcaklığa kadarki ısınma aşamasını gösterir.
4. Pişirme sırasında aşağıdaki işlemleri yerine getirmek mümkündür:
 - PROGRAM düğmesini döndürerek pişirme programını değiştirmek;
 - THERMOSTAT düğmesini döndürerek ısıyı değiştirmek;
 - PROGRAM düğmesini "0" pozisyonuna getirerek pişirme sürecini durdurmak.

! Fırın tabanına asla herhangi bir cisim koymayınız, emayesine zarar verebilirsiniz.


! Pişirme kaplarını daima teçhizattaki ızgara üzerine koyunuz.

Soğutma fanı

Harici sıcaklık derecesinin düşürülmesi için bir soğutma fanı tarafından atılan hava, kontrol paneli ve fırın kapağı arasından ve aynı zamanda fırın kapağının alt tarafından çıkar.

! Pişirme sonunda fırın yeterince soğuyana kadar bu fan çalışır durumda kalır.

Fırın lambası

PROGRAMLAR düğmesi ile  seçilerek yakılır. Bir pişirme programı seçildiğinde yanık kalır.

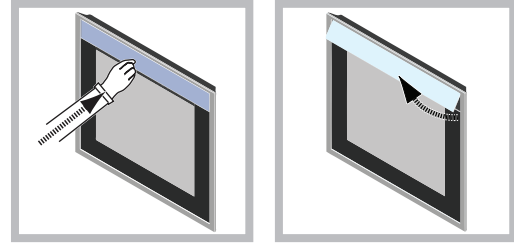
Dakika sayacının kullanılması*

1. TIMER düğmesi saat yönünde hemen hemen bir tam tur döndürülerek önce zilin kurulması gerekir..
2. Saat yönü aksine geri dönerek, TIMER düğmesi üzerinde gösterilen dakikaları kontrol paneli üzerindeki sabit referans noktası ile karşılaştırmak suretiyle istenilen zamanı ayarlayınız.
3. Timer dakikaları sayan bir sayaçtır: vakit dolduğunda sesli bir uyarı sinyali verir.

! Timer fırının yakılması ya da söndürülmesini kontrol etmez.

Katlanabilir kol

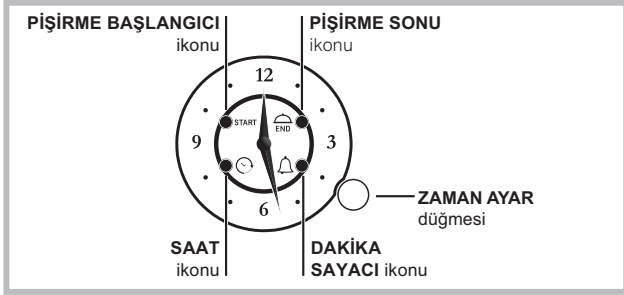
Bazı modeller fırın kapağına entegre edilmiş katlanabilir bir kol ile donatılmıştır. Hafifçe basmak yeterlidir ve push/push açılım, fırını açma ve kapatma işlemini kolaylaştırır. Kullanım sonunda, hafifçe basarak yeniden kapatılabilir.



* Sadece bazı modellerde mevcut.

Analog Programlayıcı*

TR



! Tüm ayarlar, sadece eğer fırın elektrik tesisatına bağlı ise, mümkündür. 10 saniyeden fazla bir süredir akım olmaması halinde, programlayıcı durur: akım sıfırlandığı zaman, SAAT ikonu bir black-out olmuş olduğunu ve yeniden saati ayarlamak gerektiğini göstermek için yanıp söner.

Eğer black-out programlı bir pişirme işlemi sırasında gerçekleşir ise, programlanan süre durdurulduğu yerden yeniden başlar (örn. eğer program 1 saatlik pişirme süresine sahip ise ve bu pişirme işlemi sırasında 30 dakikalık bir black out mevcut ise, program 1 saat 30 dakika sonra sona erer). Bu durumda da SAAT ikonu yanıp söner ve saat yeniden ayarlanmalıdır.

MANÜEL PİŞİRME

Eğer hiçbir programlama işlemi etkinleştirilmemiş ise, fırın PROGRAM ve THERMOSTAT düğmelerini döndürerek manüel moda kullanılabilir.

Dakika sayacının ayarlanması

! Bu fonksiyon pişirme işlemi durdurmaz ve fırın kullanımı tarafından kaldırılır; sadece ayarlanan dakikaların sona erdiğinin sesli bir sinyalle haber verilmesini sağlar. Dakika sayacı, sadece uygulamada hiçbir program yok ise, kullanılabilir.

Dakika sayacını etkinleştirmek için, DAKİKA SAYACI ikonu yanıp söne kadar 3 defa düğmeye kısa süreli basınız. Dakika sayacının ayarı, pişirme sonu saatinin ayarı ile aynıdır (ilişkin paragrafa bakınız)

Saatin ayarlanması

İbrelere tarafından gösterilen saati ayarlamak için, SAAT ikonu yanıp söne kadar düğmeye 4 defa kısa süreli basınız.

1 dakikalık geçişler ile görüntülenen saati arttırmak veya azaltmak için, düğmeyi saat yönünde veya saat yönünün tersinde döndürünüz ve dakika ibresi saat yönünde veya saat yönünün tersinde 1 dakikalık geçişler ile hareket eder.

Son ayardan itibaren 10 saniye geçtikten sonra, programlayıcı ayarlama modundan otomatik olarak çıkar.

Pişirme işleminin programlanması

Hemen başlayacak bir pişirme süresi planlama

Pişirme sonu saatinin programlanması, programlanana saate göre otomatik olarak pişirme işlemi hemen başlatmamıza ve sonlandırmamıza olanak tanır.

Pişirme sonu saatini programlamak için, PİŞİRME SONU ikonu yanıp söne kadar düğmeye kısa süreli 2 defa basınız.

1 dakikalık geçişler ile pişirme süresini arttırmak veya azaltmak için, düğmeyi saat yönünde veya saat yönünün tersinde döndürünüz ve dakika ibresi saat yönünde veya saat yönünün tersinde hareket eder. PİŞİRME SONU ikonunun yanıp sönmeye, son dönüşten itibaren 10 saniye boyunca devam eder.

Program, en az 1 pişirme dakikasının programlanmış olması şartıyla, düğmeye basarak veya 10 saniyenin bitmesini bekleyerek onaylanabilir.

Yanık PİŞİRME SONU ikonu, programlama işleminin gerçekleştiğini gösterir.

PROGRAM düğmesini döndürerek istenilen pişirme programını seçiniz.

Fırın, hemen yanar ve ayarlanan pişirme sonu saatinde kapanacaktır.

Ayarlanan programı görüntülemek için, düğmeye kısa süreli basınız ve düğmeyi serbest bırakınız; ibreler ve ikonlar ayarlanan programı görüntüler.

Pişirme işlemi sona erdiği zaman, PİŞİRME SONU ikonu yanıp söner ve alarm, 1 dakika boyunca sesli sinyaller verir (devre dışı bırakmak için, düğmeye kısa süreli basınız).

PROGRAM düğmesini "0" pozisyonuna getiriniz.

• Örnek: saat 9:00 ve pişirme sonu saati 10:15'e programlanır. Program, hemen başlar ve bir saat 15 dakikalık bir süre ile 10:15'te otomatik olarak durur.

Gecikmeli olarak başlayacak bir pişirme süresi planlama

Pişirme sonu saatinin programlanması, programlanana saatlere göre otomatik olarak pişirme işlemi hemen başlatmamıza ve sonlandırmamıza olanak tanır..

Pişirme başlangıcı saatini programlamak için, PİŞİRME BAŞLANGICI ikonu yanıp söne kadar düğmeye kısa süreli 1 defa basınız.

1 dakikalık geçişler ile pişirme başlangıcı saatini arttırmak veya azaltmak için, düğmeyi saat yönünde veya saat yönünün tersinde döndürünüz ve dakika ibresi saat yönünde veya saat yönünün tersinde hareket eder.

PİŞİRME BAŞLANGICI ikonunun yanıp sönmeye, son dönüşten itibaren 10 saniye boyunca devam eder. Eğer bu süre içinde düğme döndürülmez veya düğmeye basılmaz ise, ibreler otomatik olarak saati görüntülemeye geri dönerler ve program iptal edilir.

Pişirme başlangıcı saatini ayarladıktan sonra (sabit olarak yanan PİŞİRME BAŞLANGICI ikonu), sadece 1

* Sadece bazı modellerde mevcut.

dakika bile olsa programlanmış olması şartıyla, yeniden düğmeye basınca pişirme sonu saatinin ayarlanması işlemine geçilir (kapalı olan PİŞİRME SONU ikonu yanıp sönmeye başlar), aksi takdirde programlama işlemi sona erer.

Pişirme sonu saatinin programlanması için, yukarıda anlatılan prosedürü takip ediniz.

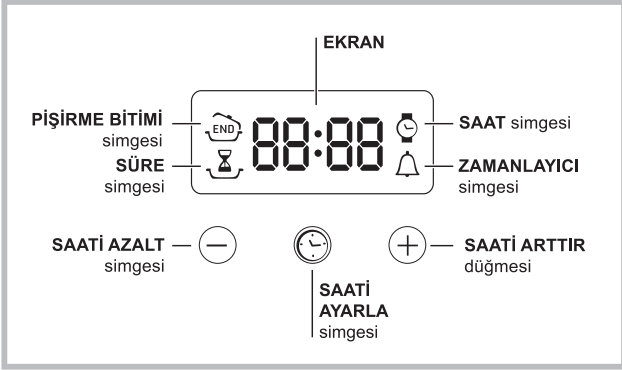
PROGRAM düğmesini döndürerek istenilen pişirme programını seçiniz. Fırın, ayarlanan başlangıç saatinde yanacak ve seçilen pişirme sonu saatinde kapanacaktır.

- Örnek: saat 9:00, başlangıç saati olarak 11:00 ve pişirme sonu saati olarak 12:15 ayarlanır.. Program, otomatik olarak saat 11:00'de başlar ve bir saat 15 dakikalık bir süre ile 12:15'te otomatik olarak durur.

! Bir programlamayı iptal etmek için, düğmeye 3 saniye boyunca basınız: programlama iptal edilecek ve programlayıcı manuel pişirme moduna geri dönecektir.

Elektronik programlayıcı*

TR




Saati ayarlama

! Saat, fırın kapatıldığında veya açıldığında, pişirme programının bitiş saati önceden ayarlanmadığı takdirde ayarlanabilir.


Cihaz elektriğe bağlandıktan sonra veya elektrik

kesildikten sonra, EKRANDAKİ  simgesi ve dört basamaklı rakam yanıp sönmeye başlayacaktır.

1. Ekrandaki  simgesi ve dört rakam yanıp sönmeye


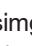
başlayana kadar  düğmesine birkaç kez basın.

2. Saati ayarlamak için "+" ve "-" düğmelerini kullanın; düğmelerden herhangi birini basılı tutarsanız, ekran rakamları daha hızlı kaydıracaktır, böylece istenen değer daha hızlı ve kolay ayarlanabilir.


3. Ayarı tamamlamak için 10 saniye bekleyin veya  düğmesine basın.

Zamanlayıcıyı ayarlama

! Bu fonksiyon pişirmeyi durdurmaz ve fırını etkilemez; ayarlanan zaman süresi geçtiğinde alarmı etkin hale getirmek için kullanılır.

1. Ekrandaki  simgesi ve üç rakam yanıp sönmeye başlayana kadar  düğmesine birkaç kez basın.

2. İstenen saati ayarlamak için "+" ve "-" düğmelerini kullanın; düğmelerden herhangi birini basılı tutarsanız, ekran rakamları daha hızlı kaydıracaktır, böylece değer daha hızlı ve kolay ayarlanabilir.



3. Ayarı tamamlamak için 10 saniye bekleyin veya  düğmesine basın.

Saat geri sayarken ekranda gösterilecektir. Bu saat süresi geçtiğinde, alarm etkin hale gelecektir.


Pişirmeyi programlama

! Programlama yapılmadan önce pişirme modu seçilmelidir.

Pişirme süresini programlama

1. EKRANDAKİ  simgesi ve üç rakam yanıp sönmeye başlayana kadar  düğmesine birkaç kez basın.

2. İstenen süreyi ayarlamak için "+" ve "-" düğmelerini kullanın; düğmelerden herhangi birini basılı tutarsanız, ekran rakamları daha hızlı kaydıracaktır, böylece değer daha hızlı ve kolay ayarlanabilir.

3. Ayarı tamamlamak için 10 saniye bekleyin veya  düğmesine basın.


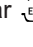
4. Ayarlanan saat geçtiğinde, EKRANDA BİTTİ yazısı görünür, fırın pişirmeyi bırakır ve alarm çalar. Durdurmak için herhangi bir düğmeye basın.

• Örneğin: Saat 9:00 ö.ö ve 1 saat 15 dakikalık bir süre programlandı. Program ö.ö. 10:15' de otomatik olarak duracaktır.


Pişirme modu için bitiş süresini ayarlama

! Pişirme bitimi süresi programlanmadan önce pişirme süresi ayarlanmalıdır.



1. Süreyi ayarlamak için 1 ila 3. adımları yukarıda belirtildiği gibi ayarlayın.

2. Ardından, EKRANDAKİ  simgesi ve dört rakam yanıp sönmeye başlayınca kadar  düğmesine basın.

3. Pişirme bitimi süresini ayarlamak için "+" ve "-" düğmelerini kullanın; düğmelerden herhangi birini basılı tutarsanız, ekran değerleri daha hızlı kaydıracaktır, böylece istenen değer daha hızlı ve kolay ayarlanabilir.

4. Ayarı tamamlamak için 10 saniye bekleyin veya  düğmesine basın.


5. Ayarlanan saat geçtiğinde, EKRANDA BİTTİ yazısı görünür, fırın pişirmeyi bırakır ve alarm çalar. Durdurmak için herhangi bir düğmeye basın.

 ve  düğmeleri yandığında, programlama ayarlanmış olur. EKRANDA sırasıyla pişirme bitimi süresi ve pişirme süresi gösterilir.

• Örneğin: Saat ö.ö. 9:00 ve 1 saatlik süre programlanmış. Bitiş süresi olarak 12:30 planlanmış. Program ö.ö. 11:30'da otomatik olarak başlayacaktır.

Bir programı iptal etme

Bir programı iptal etmek için:

- İptal etmek istediğiniz ayarla ilgili simge ve ekrandaki rakamların yanıp sönmeye bitene kadar  düğmesine basın. 00:00 rakamları ekranda görünene kadar "-" düğmesine basın.
- "+" ve "-" düğmelerini basılı tutarsanız zamanlayıcı ayarları dahil önceden seçilen tüm ayarlar iptal edilecektir.

* Sadece bazı modellerde mevcut.

Programlar

TR

Pişirme programları

! Tüm programlar için 60°C ile MAX arasında bir ısı ayarlanabilir, tek bunun dışında kalan:

- IZGARA (Yalnız MAX'a ayarlanması tavsiye edilir);
- GRATEN (200°C ısının üzerine çıkılmaması tavsiye olunur).

Program GELENEKSEL FIRIN

Alt ve üst ısıtma elemanları devreye girer. Bu geleneksel pişirme konumu ile bir tek pişirme rafının kullanılması daha uygundur: birden fazla kat kullanıldığında ısı dağılımı kötü olur.

ÇOKLU PİŞİRME programı

Tüm ısıtma elemanları (alt, üst ve yuvarlak ısıtma) devreye girer, fan da çalışmaya başlar. Tüm fırında ısı sabit olduğundan, hava yemeği eşit bir şekilde pişirir ve kızartır. Aynı anda en fazla iki pişirme rafını kullanmak mümkündür.

Program PİZZA FIRINI

Alt ve yuvarlak ısıtma elemanı devreye girer, fan da çalışmaya başlar. Bu kombinasyonda fırın hızla ısınırken özellikle aşağıdan ciddi bir ısı yansımaları olur. Her seferinde bir tek raf kullanıldığı durumlarda pişirme işleminin ortasında pozisyon değiştirilmesi gerekir.

IZGARA programı

Üst ısıtma elemanı devreye girer ve çevirme (şiş) kısmı da (varsa) çalışmaya başlar. Izgaranın yüksek ve doğrudan ısı, yüksek yüzey ısı gerektiren besinler için tavsiye edilir. Pişirme esnasında fırınınızın kapağını kapalı olarak muhafaza ediniz.

GRATEN programı

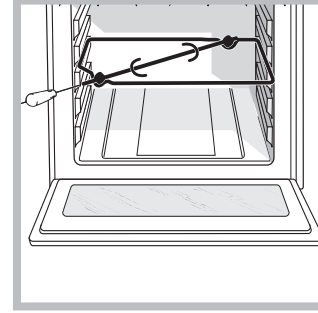
Üst ısıtma elemanı devreye girer ve fan ile çevirme (şiş) kısmı da (varsa) çalışmaya başlar. Tek yönlü termik yansımayla birlikte fırın içindeki havanın güçlendirilmiş sirkülasyonu başlar. Bu ısının iç kısımlara işleme gücünü artırarak gıda yüzeylerinin yanmasını önler. Pişirme esnasında fırınınızın kapağını kapalı olarak muhafaza ediniz.

Program PASTA FIRINI

Arka ısıtma elemanı ile birlikte fan devreye girerek ısının fırının her yerine eşit dağılmasını sağlar. Bu program hassas yemeklerin ve aynı anda üç rafta "kurabiyelerin" hazırlanması (ör. mayalanmaya ihtiyaç duyan tatlılar) için tavsiye edilir.

Rosto çevirme*

Rosto çevirme ünitesini devreye sokmak için (şekle



bakınız) aşağıdaki işlemleri yerine getiriniz:
1. yağ toplama tepsisini 1 no'lu pozisyona koyunuz;
2. rosto çevirme ünitesinin dayanağını 3 no'lu pozisyona koyarak şişi fırının arka duvarında yer alan deliğe geçiriniz;
3. PROGRAM düğmesinden veya

seçerek çevirme ünitesini devreye sokunuz;

Pratik pişirme önerileri

! Fan çalışırken yapılan pişirmelerde 1 ve 5. raf konumlarını kullanmayınız: bunlar doğrudan sıcak hava verdiklerinden, hassas gıdaların üstlerinde yanmaya neden olabilir.

! IZGARA ve GRATEN pişirmelerde, pişirmeden çıkan atıkları (su ve/veya yağ) toplaması için yağ toplama tepsisini 1 no'lu pozisyona getiriniz.

ÇOKLU PİŞİRME

- 2 ve 4. raf pozisyonlarını kullanınız ve daha fazla ısı gerektiren yemekleri 2. rafta pişiriniz.
- Yağ toplama tepsisini en alta, ızgarayı ise üste koyunuz.

IZGARA

- Pişirilecek gıdaları ızgaranın ortasına yerleştirerek ızgarayı 3 veya 4 konumuna yerleştiriniz.
- Enerji seviyesinin maksimuma ayarlanması tavsiye edilir. Üst rezistans sürekli olarak yanık kalmazsa endişelenmeyiniz: Bu parçanın çalışması bir termostat tarafından kontrol edilir.

PİZZA FIRINI

- Hafif alüminyum bir tepsiyi cihazınızla birlikte verilmiş olan ızgaraya yerleştiriniz. Yağ toplama tepsi ile pişirme süresi uzar ve pizzanız çıtır çıtır olmaz.
- Çok malzemeli pizzalarda mozzarella peynirinin pişirme işleminin tam ortasında eklenmesi tavsiye edilir.

* Sadece bazı modellerde mevcut.

Pişirme tablosu

Programlar	Yemekler	Ağırlık (Kg)	Rafların pozisyonu	Ön ısıtma (dakika)	Tavsiye edilen sıcaklık derecesi	Pişirme süresi (dakika)	
Geleneksel	Ördek	1	3	15	200	65-75	
	Dana veya sığır rosto	1	3	15	200	70-75	
	Domuz rosto	1	3	15	200	70-80	
	Bisküvi (ev yapımı)	-	3	15	180	15-20	
	Turtalar	1	3	15	180	30-35	
Çoklu Pişirme	Pizza (2 raf üzerinde)	1	2 ve 4	15	230	15-20	
	Lazanya	1	3	10	180	30-35	
	Kuzu	1	2	10	180	40-45	
	Kızarmış tavuk + patates	1+1	2 ve 4	15	200	60-70	
	Uskumru	1	2	10	180	30-35	
	Plum-cake	1	2	10	170-180	40-50	
	Kurabiye (2 raf üzerinde)	0.5	2 ve 4	10	190	20-25	
	Bisküvi (2 raf üzerinde)	0.5	2 ve 4	10	180	10-15	
	Pandispanya (1 raf üzerinde)	0.5	2	10	170	15-20	
	Pandispanya (2 raf üzerinde)	1	2 ve 4	10	170	20-25	
Tuzlu tartlar	1.5	3	15	200	30-40		
Pizza	Pizza	0.5	3	15	220	15-20	
	Börekler	1	2 veya 3	10	200	15-20	
Izgara	Dil balığı	1	4	5	MAX	8-10	
	Kalamar ve karides şiş	1	4	5	MAX	6-8	
	Morina fileto	1	4	5	MAX	10	
	Izgara sebze	1	3 veya 4	5	MAX	10-15	
	Dana biftek	1	4	5	MAX	15-20	
	Pirzola	1	4	5	MAX	15-20	
	Hamburger	1	4	5	MAX	7-10	
	Uskumru	1	4	5	MAX	15-20	
	Tost	n. 4	4	5	MAX	2-3	
	Rosto çevirme aparatı ile (varsa)						
	Dana şiş	1.0	-	-	100%	80-90	
	Tavuk şiş	1.5	-	-	100%	70-80	
	Kuzu şiş	1.0	-	-	100%	70-80	
Graten	Izgara tavuk	1.5	2	5	200	55-60	
	Ahtapot	1.5	2	5	200	30-35	
	Rosto çevirme aparatı ile (varsa)						
	Dana şiş	1.5	-	10	200	70-80	
	Kuzu şiş	1.5	-	10	200	70-80	
	Tavuk (şiş) + patates (yağ toplama tepsisinde)	1.5	-	10	200	70-75	
Pasta	Turtalar	0.5	3	15	180	20-30	
	Meyveli turta	1	2 o 3	15	180	40-45	
	Plum-cake	0.7	3	15	180	40-50	
	Pandispanya	0.5	3	15	160	25-35	
	Doldurulmuş krepler (2 raf üzerinde)	1.2	2 ve 4	15	200	30-35	
	Küçük kekler (2 raf üzerinde)	0.6	2 ve 4	15	180-190	20-25	
	Peynirli tuzlu çörekler (2 raf üzerinde)	0.4	2 ve 4	15	200-210	15-20	
	Kurabiye (3 raf üzerinde)	0.7	1, 3 ve 5	15	180	20-25	
	Bisküvi (3 raf üzerinde)	0.7	1, 3 ve 5	15	180	20-25	
	Yalancı krema (3 raf üzerinde)	0.5	1, 3 ve 5	15	90	180	

! Pişirme süreleri bilgi amaçlı olup kişisel zevke göre değiştirilebilir.

Önlemler ve tavsiyeler

TR

! Cihaz uluslararası emniyet mevzuatlarına uygun olarak projelendirilmiş ve üretilmiştir. Bu uyarılar güvenlik amaçlı olup dikkatlice okunmalıdır.

Genel emniyet

- Cihaz, meskenlerde kullanılmak üzere tasarlanmış olup profesyonel kullanım amaçlı değildir.
- Yağmur ve fırtınaya maruz kalması son derece tehlikeli olduğundan cihaz, üzeri kapalı bile olsa açık alanlara monte edilemez.
- Cihazı yerinden hareket ettirirken daima fırının yan taraflarında bulunan tutma kulplarından yararlanınız.
- Cihaza ayaklarınız çıplakken ya da elleriniz veya ayaklarınız ıslak ya da nemliyen dokunmayınız.
- **Cihaz, sadece yetişkin kişiler tarafından ve bu kitapçıkta aktarılan talimatlara göre, yemek pişirmek amaçlı kullanılmalıdır. Her türlü diğer kullanımlar (örneğin: ortam ısıtması) uygunsuz ve bu nedenle tehlikeli bulunur. Üretici firma uygunsuz, hatalı ve mantık dışı kullanımlardan kaynaklanan muhtemel zararlardan sorumlu tutulamaz.**
- **Cihazın kullanımı sırasında ısıtma elemanları ile fırının bazı kısımları çok sıcak duruma gelir. Bunlara dokunmamaya dikkat ediniz ve çocukları uzak tutunuz.**
- Diğer beyaz eşyalara ait kabloların fırının sıcak kısımlarına temas etmesini önleyiniz.
- Havalandırma ve ısı dağılıma noktalarını tıkamayınız.
- Fırın kapağını açma kulpunu tam ortasından tutunuz: yan tarafları sıcak olabilir.
- Kapları fırına sürerken veya çıkartırken daima fırın eldiveni kullanınız.
- Fırının alt kısmını alüminyum folyo ile örtmeyiniz.
- Tutuşabilen maddeleri fırın içinde bulundurmuyunuz: bunlar fırın yanlılıkla çalıştırılacak olursa alev alabilirler.
- Cihazın kullanılmadığı zamanlarda düğmelerin daima "●"/"○" konumunda olduklarından emin olunuz.
- Fişi prizden çekerken kablosundan değil fişin kendisinden tutarak çekiniz.
- Fişi elektrik şebekesinden çekmeden, temizlik veya bakım müdahalelerinde bulunmayınız.
- Arıza halinde onarmak amacıyla iç mekanizmaları kurcalamayınız. Teknik servis ile irtibata geçiniz (*Teknik servis bölümüne bakınız*).
- Fırının kapağı açıkken kapak üzerine ağır cisimler koymayınız.
- Cihaz; (çocuklar dahil) fiziki, duyuusal ya da zihinsel kapasiteleri kısıtlı kişiler tarafından kullanılamayacağı gibi, güvenliklerinden sorumlu bir kişinin gözetimi altında bulunmadıkça veya cihazın kullanımı hakkında ön bilgiler almış olmadıkça, deneyimsiz ve ürüne fazla bir alışkanlığı bulunmayan kimseler tarafından da kullanılmamalıdır.
- Çocukların cihaz ile oynamasını önleyiniz.

İmha

- Ambalaj malzemelerinin imha edilmesi: ambalajların geri dönüşümünü sağlayan yerel düzenlemelere uyunuz.
- Elektrik ve elektronik cihazların atıklarını değerlendirme konusunu düzenleyen 2002/96/CE sayılı Avrupa Birliği mevzuatında; beyaz eşyaların kentsel katı atık genel yöntemi ile imha edilmemesi öngörülmüştür. Kullanılmayan cihazların, madde geri kazanım ve geri dönüşüm oranını en yüksek seviyeye yükseltmek, çevre ve insan sağlığına olası zararları engellemek için ayrı ayrı toplanması gerekmektedir. Tüm ürünlerin üzerinde; ayrıştırılmış atık hükümlerini hatırlatmak amacıyla üstünde çarpı işareti olan sepet sembolü yer almaktadır. Cihazların tasfiye edilmesi konusunda daha geniş bilgi almak için cihaz sahiplerinin mevcut müşteri hizmetine veya satış noktalarına başvurulması gerekir.

Tasarruf ve çevreye saygı

- Fırın ikinci saatleri ile sabahın ilk saatleri arasında kalan zaman diliminde çalıştırıldığı takdirde elektrik şirketlerinin emilim yükünün azaltılmasına katkı sağlar.
- IZGARA ve GRATEN pişirmelerinin daima fırın kapağı kapalı vaziyette yapılması önerilir: bu hem daha iyi sonuç elde edilmesini hem de enerji tasarrufu sağlar (yaklaşık %10).
- Contaların temiz ve bakımlı tutulması, bunların kapağa tam olarak yapışarak ısı kaybını önlemesini sağlar.

Servis ve bakım

TR

Elektrik akımının devre dışı bırakılması

Herhangi bir işlem yapmadan önce cihazın elektrik şebekesine bağlantısını kesiniz.

Cihazın temizlenmesi

- Emayeli veya inox dış kısımlar ile lastik contalar ılık su ve nötr sabunla ıslatılmış bir sünger yardımıyla temizlenebilir. Lekeler çok zor çıkan türdenseniz özel ürünler kullanınız. Bol su ile durulayıp temizlikten sonra kurulamanız tavsiye edilir. Çizici tozlar ve aşındırıcı maddeler kullanmayınız.
- Fırının içi mümkünse her kullanımdan sonra, daha henüz ılıkken temizlenmelidir. Sıcak su ile deterjan kullanınız, durulayınız ve yumuşak bir bezle kurulayınız. Çizici maddelerden kaçınınız.
- Sürgülü kızaklar hariç aksesuarlar normal bulaşık yıkama sistemiyle ve bulaşık makinasında da yıkanabilirler.

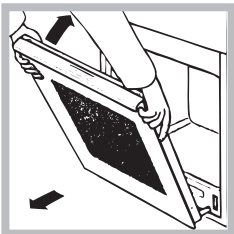
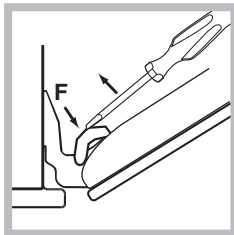
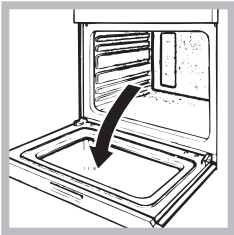
! Cihazın temizliği için asla buharlı ya da yüksek basınçlı temizleyiciler kullanmayınız.

Fırın kapağının temizlenmesi

Cam aşındırıcı olmayan ürün ve sünger kullanılarak temizlenmeli ve yumuşak bir bezle kurulmalıdır. Camı çizebilecek ya da camın kırmasına neden olabilecek aşındırıcı pürüzlü malzeme veya keskin madeni kazıyıcı kullanılmamalıdır.

Daha özenli bir temizlik için fırın kapağını sökmek mümkündür:

1. kapağı tamamen açınız (şekle bakınız);
2. bir tornavida yardımıyla, iki adet menteşe üzerinde yer alan F kolları yukarı kaldırarak döndürünüz (şekle bakınız);

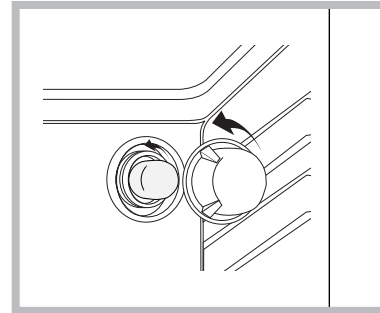


3. kapağı iki dış yanından tutarak, aralık kalacak şekilde yavaşça kapatınız. Sonra kapağı kendinize doğru çekip yuvasından çıkartınız (şekle bakınız). Kapıyı aynı işlemleri tersten uygulayarak yerine monte ediniz.

Contaların kontrolü

Fırın kapağını çevreleyen contanın durumunu periyodik olarak kontrol ediniz. Hasarlı olması halinde en yakın Teknik Servise başvurunuz (bakınız Teknik Servis). Bu durumda onarım yapılıncaya kadar fırını kullanmamanız tavsiye edilir.

Ampulün değiştirilmesi



Fırının aydınlatma lambasını değiştirmek için:

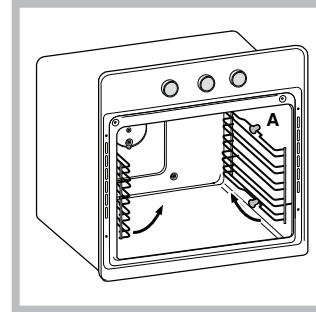
1. Lamba tutucusunun cam kapağını gevşetip çıkarınız.
2. Ampulü sökünüz ve aynı özelliklere sahip bir ampul ile değiştiriniz: güç 25

W, bağlantı E 14.

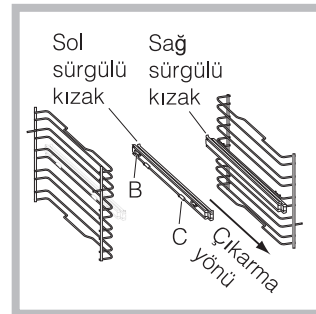
3. Kapağı yerine takınız (şekle bakınız);

Sürgülü Kızaklar setinin montajı

Sürgülü kızakları monte etmek için:

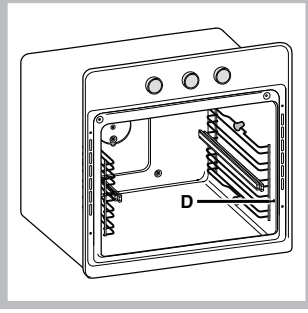


1. Ara çubuklarından A takılı olan iki tezgahı çıkartınız (şekle bakınız).



2. Sürgülü kızanın takılacağı rafı seçiniz. Sürgülü kızanın çıkarılacağı yönü dikkate alarak tezgaha önce B sonra C ankastre olarak yerleştiriniz.

* Sadece bazı modellerde mevcut.



3. Fırının yan duvarları üzerinde yer alan deliklere monte edilen sürgülü kızaklar ile iki adet tezgahı sabitleyiniz (*şekle bakınız*). Sol tezgahın delikleri yukarıda, sağ tezgahın delikleri ise aşağıdadır. Son olarak tezgahı A ara parçaları üzerine

ankastre olarak takınız.

! Sürgülü kızakları 5. konuma takmayınız.

Yan ve arka katalitik paneller*

Paneller pişirme işlemlerinin oluşturduğu yağı çekebilme kapasitesine sahip olan özel bir emaye ile kaplanmıştır. Bu emaye, bozulmadan farklı aksesuarların (ızgaralar, yağ toplama tepsileri, v.s.) kaymasına olanak tanımaya yeterince dayanıklıdır. Yüzeylerin üzerinde küçük beyaz çizgiler oluştuğunda endişelenmeye gerek yoktur. Bununla birlikte aşağıdaki durumlardan kaçınmak gerekir:

- keskin nesnelere ile (örneğin bıçak) emayeyi kazımak;
- deterjan veya aşındırıcı maddeler kullanmak.

Teknik destek

! Yetkili olmayan teknisyenlerden asla yardım almayınız.

Bu durumda şu bilgileri veriniz:

- Arıza tipi;
- cihazın modeli (Mod.)
- seri numarası (S/N)

Bu bilgiler cihazın ve/veya ambalajının üzerinde yer alan özellikler levhasında bulunmaktadır.

Cihazın ömrü 10 yıldır.



INDESIT COMPANY BEYAZ EŞYA PAZARLAMA A.Ş.

Karahasan Sok. No:11 Balmumcu 34349 Beşiktaş/İstanbul

TEL: (+90) 212 355 53 00

FAKS: (+90) 212 212 95 59

WEB: www.hotpoint-ariston.com.tr

* Sadece bazı modellerde mevcut.

NL

Nederlands, 1

DE

Deutsch, 14

RS

Русский, 27

TR

Türkçe, 40

PL

Polski, 53

UA

Українською, 66

FK 61 X /HA
FK 63J X /HA
FK 65 X /HA
FK 61 /HA
FK 63 /HA
FK 65 /HA
FKQ 61 /HA
FKQ 63S C/HA
FK 63S C X /HA
FK 63S C /HA
FK 63C X /HA
FKQ 63C /HA
FK 63C /HA
7OFK 637J X RU/HA
7OFK 637J RU/HA
7OFK 638J X RU/HA
7OFK 638J RU/HA
7OFK 637JC X RU/HA
7OFK 637JC RU/HA
UT 63SC X /HA
UT 63SC /HA
UTQ 63SC /HA
FK 619J X /HA
FK 619J /HA
FKQ 616J /HA
FK 63 X /HA
FK 736JC X /HA
FK 736JC /HA
FKQ 73C /HA
UT 63 C X/HA
UT 63 C/HA
FKS 610 X /HA
FKS 610 /HA

Spis treści

Instalacja, 54-55

Ustawianie
Podłączenie do sieci elektrycznej
Tabliczka znamionowa

Opis urządzenia, 56

Widok ogólny
Panel sterowania

Uruchomienie i użytkowanie, 57

Włączanie piekarnika
Korzystanie z minutnika
Chowany uchwyt

Programator analogowy, 58-59

Ustawienie minutnika
Ustawienie godziny
Programowanie pieczenia

Elektroniczny programator pieczenia, 60

Ustawianie zegara
Ustawienie minutnika
Programowanie pieczenia

Programy, 61-62

Programy pieczenia
Praktyczne porady na temat pieczenia
Tabela pieczenia

Zalecenia i środki ostrożności, 63

Bezpieczeństwo ogólne
Utylizacja
Oszczędność i ochrona środowiska

Konserwacja i utrzymanie, 64-65

Odlączenie od prądu
Czyszczenie urządzenia
Czyszczenie drzwiczek
Wymiana żarówki
Montaż zestawu przewodnic ślizgowych
Serwis Techniczny

Instalacja

PL

! Należy zachować niniejszą instrukcję obsługi, aby móc w każdej chwili z niej skorzystać. W przypadku sprzedaży, odstąpienia lub przeprowadzki, upewnić się, że instrukcja obsługi pozostała wraz z urządzeniem.

! Należy uważnie przeczytać instrukcję: zawiera ona ważne informacje dotyczące instalacji, użytkowania i bezpieczeństwa.

Ustawienie

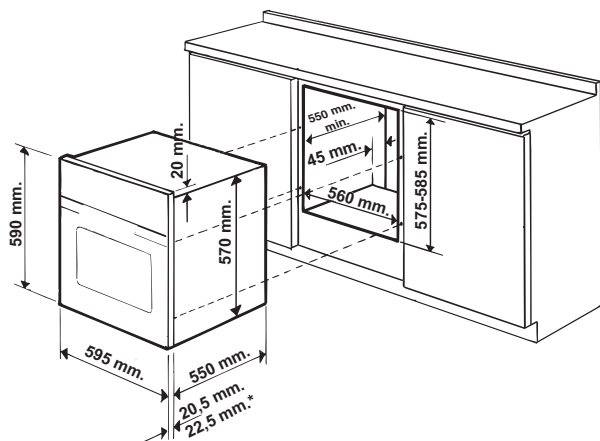
! Opakowania nie są zabawkami dla dzieci i należy je usunąć zgodnie z normami dotyczącymi selektywnego gromadzenia odpadów (*patrz Zalecenia i środki ostrożności*).

! Instalacja powinna zostać wykonana zgodnie z niniejszymi instrukcjami przez wykwalifikowany personel. Niewłaściwe podłączenie urządzenia może spowodować obrażenia osób lub zwierząt lub szkody materialne.

Zabudowa

W celu zagwarantowania poprawnego działania urządzenia koniecznym jest, aby mebel posiadał odpowiednie parametry:

- panele przylegające do piekarnika powinny być wykonane z materiałów odpornych na ciepło;
- w przypadku mebli z okładziną z forniru, użyty klej musi być odporny na temperaturę 100°C;
- mebel do zabudowy piekarnika, zarówno szeregowej **pod blatem** (zob. rysunek), jak i **słupkowej**, powinien mieć następujące wymiary:

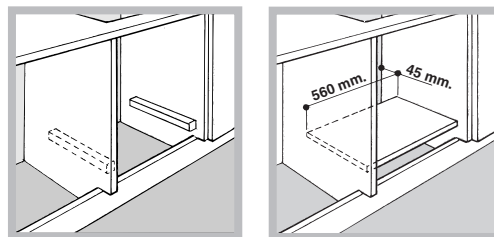


* Tylko dla modeli ze stali nierdzewnej

! Po zabudowaniu urządzenia nie powinien być możliwy kontakt z jego częściami elektrycznymi. Informacje dotyczące zużycia prądu wskazane na tabliczce znamionowej oparte są na pomiarach wykonanych dla tego typu instalacji.

Przepływ powietrza

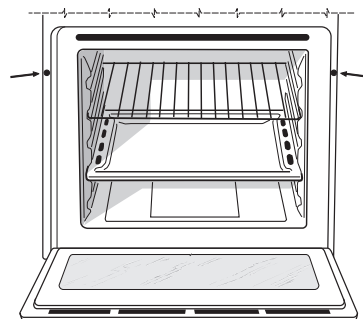
Aby zapewnić odpowiedni dopływ powietrza, należy usunąć tylną ściankę komory. Najlepiej zainstalować piekarnik w taki sposób, aby opierał się on na dwóch drewnianych listwach lub na blacie z otworem co najmniej 45 x 560 mm (*patrz rysunki*).



Wyśrodkowanie i zamocowanie

Aby przymocować urządzenie do mebla:

- otworzyć całkowicie drzwiczki piekarnika;
- wyjąć 2 zatyczki gumowe, które zakrywają otwory mocowania w ramie obwodowej;
- zamocować piekarnik do mebla przy użyciu 2 śrub do drewna;
- założyć z powrotem zatyczki gumowe.

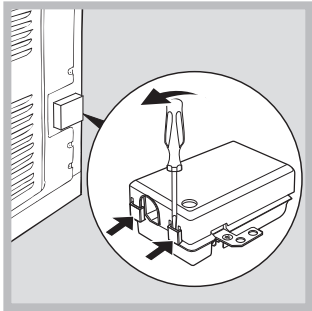


! Wszystkie części, które stanowią zabezpieczenie, powinny być zamocowane w taki sposób, aby nie można było ich zdjąć bez użycia narzędzia.

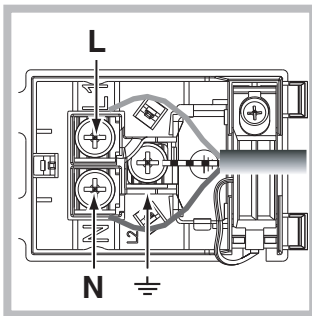
Podłączenie do sieci elektrycznej

! Piekarniki wyposażone w trójbiegunowy przewód zasilający są dostosowane do działania na prąd zmienny, przy napięciu i częstotliwości wskazanych na tabliczce znamionowej (patrz poniżej).

Montaż przewodu zasilającego



1. Otworzyć skrzynkę zaciskową podważając śrubokrętem boczne zatrzaski pokrywy: pociągnąć i otworzyć pokrywę (patrz rysunek).
2. Zamontować przewód zasilający: odkręcić śrubę zacisku kabla oraz trzy śruby styków L-N- \perp , a następnie zamocować pojedyncze przewody pod głowicami śrub, zachowując kolejność kolorów: niebieski (N) brązowy (L) żółto-zielony \perp (patrz rysunek).
3. Zamocować przewód w odpowiednim zacisku.
4. Zamknąć pokrywę skrzynki zaciskowej.



Podłączenie przewodu zasilającego do sieci

Zamocować na przewodzie znormalizowaną wtyczkę do obciążeń wskazanych na tabliczce znamionowej (zob. obok).

W przypadku bezpośredniego podłączenia do sieci koniecznym jest zainstalowanie pomiędzy urządzeniem a siecią wyłącznika wielobiegunowego z otwarciem minimalnym pomiędzy stykami 3 mm przeznaczonego do obciążeń i odpowiadającego obowiązującym normom (przewód uziemienia nie powinien być przerywany przez wyłącznik). Przewód zasilania powinien być umieszczony tak, aby w żadnym punkcie nie był narażony na temperaturę otoczenia przekraczającą 50° C.

! Instalator odpowiada za prawidłowe podłączenie elektryczne i za zachowanie norm bezpieczeństwa.

Przed podłączeniem urządzenia należy się upewnić, czy:

- gniazdko ma właściwe uziemienie i odpowiada obowiązującym przepisom;
- gniazdko jest w stanie wytrzymać obciążenie maksymalnej mocy urządzenia wskazane na tabliczce znamionowej (patrz poniżej);




- napięcie zasilania odpowiada wartościom podanym na tabliczce znamionowej (patrz poniżej);
- gniazdko jest kompatybilne z wtyczką urządzenia. W przeciwnym wypadku wymienić gniazdko lub wtyczkę; nie stosować przedłużaczy ani rozgałęziaczy.

! Po zainstalowaniu urządzenia przewód elektryczny i gniazdko prądu powinny być łatwo dostępne.

! Przewód nie powinien być pocięty ani przygnieciony.

! Przewód elektryczny musi być okresowo sprawdzany i wymieniany wyłącznie przez autoryzowany personel techniczny (patrz Serwis Techniczny).

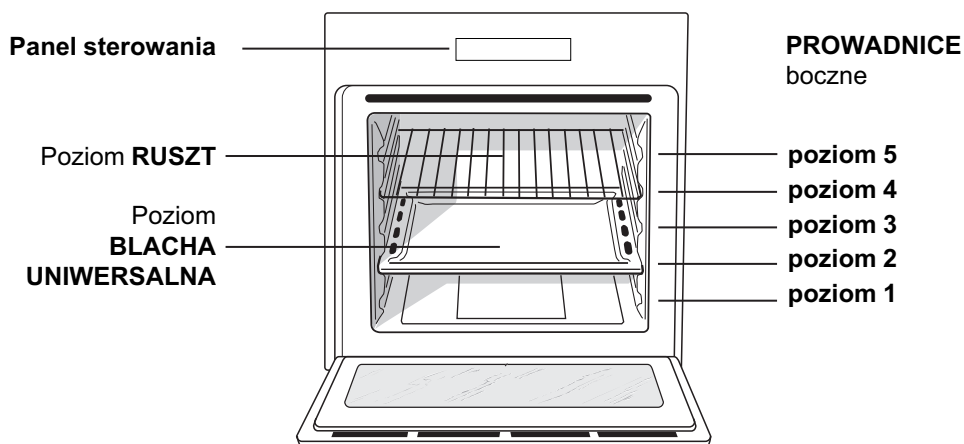
! Producent nie ponosi żadnej odpowiedzialności w przypadku nieprzestrzegania powyższych zaleceń.

TABLICZKA ZNAMIONOWA	
Wymiary	szerokość 43,5 cm wysokość 32 cm głębokość 41,5 cm
Pojemność	I 58
Elektrische aansluitingen	napięcie 220-240V~ 50/60Hz lub 50Hz (patrz tabliczka znamionowa) maksymalny pobór mocy 2800W
ENERGY LABEL	Dyrektywa 2002/40/WE na etykietce piekarników elektrycznych. Norma EN 50304 Zużycie energii konwekcja naturalna - ___ funkcja ogrzewania: ___ Tradycyjna; Zużycie energii deklaracja Klasa konwekcji wymuszona - funkcja ogrzewania:  Do wypieku ciast.
 	Niniejsze urządzenie jest zgodne z postanowieniami następujących dyrektyw wspólnotowych: 2006/95/EWG z dnia 12.12.2006 (niskiego napięcia) z późniejszymi zmianami - 2004/108/EWG z dnia 15.12.2004 (kompatybilności elektromagnetycznej) z późniejszymi zmianami - 93/68/EWG z dnia 22.07.1993 z późniejszymi zmianami - 2002/96/WE z późniejszymi zmianami.

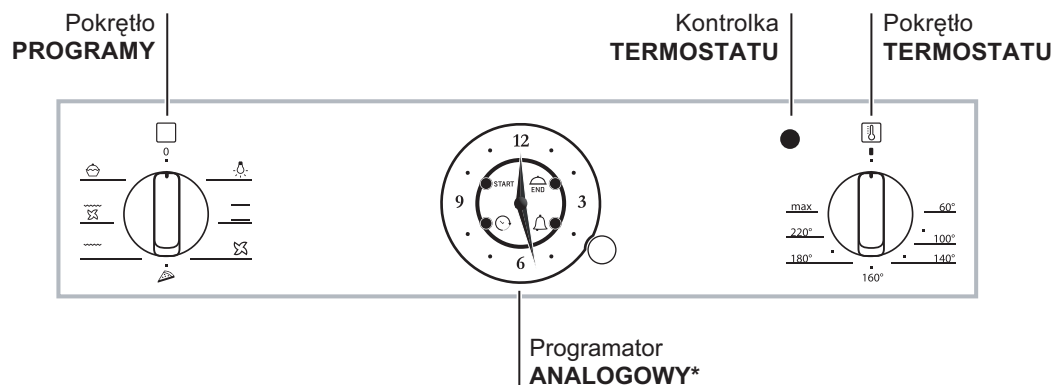
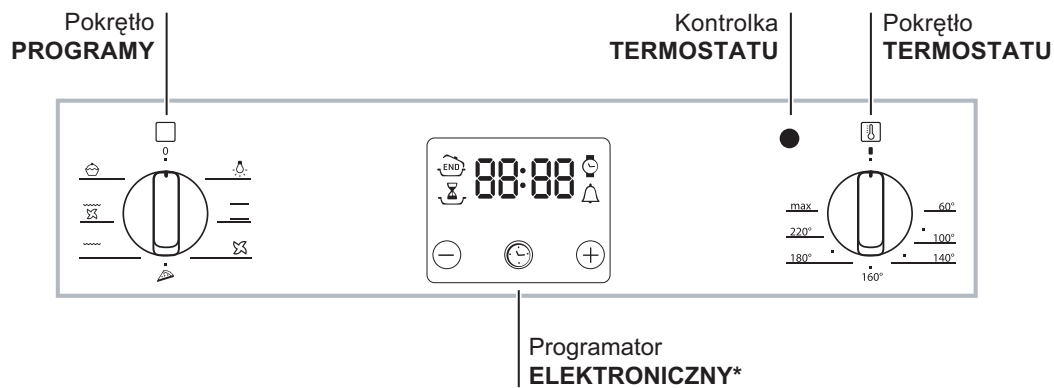
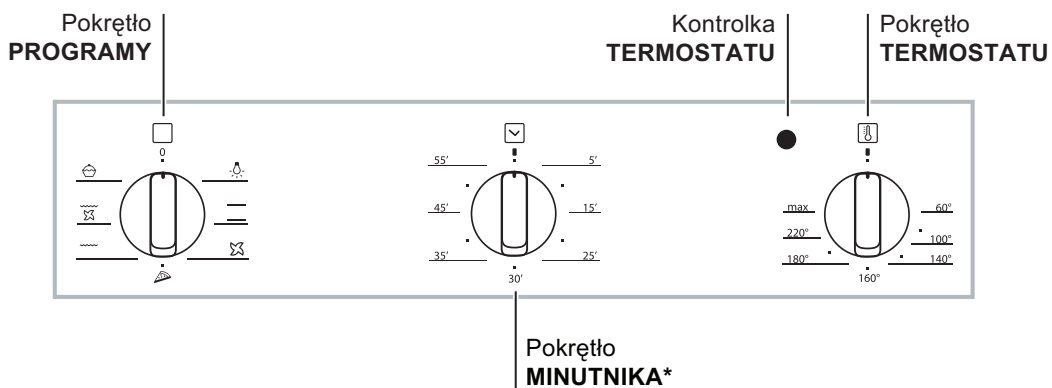
Opis urządzenia

PL

Widok ogólny



Panel sterowania



* Tylko w niektórych modelach.

Uruchomienie i użytkowanie

! Przed pierwszym użyciem włączyć na przynajmniej jedną godzinę pusty piekarnik z zamkniętymi drzwiczkami i termostatem nastawionym na najwyższą temperaturę. Następnie wyłączyć, otworzyć drzwiczki piekarnika i wywietrzyć pomieszczenie. Zapach, jaki się wytworzy jest skutkiem parowania substancji stosowanych w celu zabezpieczenia piekarnika.

Niektóre modele są wyposażone w system zawiasów, dzięki któremu drzwiczek powoli zamykają się same, bez potrzeby towarzyszenia im dłonią podczas zamykania. W celu prawidłowego użycia, przed zamknięciem:

- całkowicie otworzyć drzwiczki.
- unikać ręcznego wymuszania zamknięcia.

Włączanie piekarnika

1. Wybrać program pieczenia, przekręcając pokrętkę PROGRAMY.
2. Wybrać temperaturę, przekręcając pokrętkę TERMOSTAT. Wykaz potraw z zalecanymi dla nich temperaturami znajduje się w Tabeli pieczenia (zob. Programy).
3. Świecąca kontrolka TERMOSTAT wskazuje fazę nagrzewania do nastawionej temperatury.
4. Podczas pracy piekarnika można zawsze:
 - zmienić program pieczenia za pomocą pokrętki PROGRAMY;
 - zmienić temperaturę za pomocą pokrętki TERMOSTAT;
 - przerwać pieczenie przez ustawienie pokrętki PROGRAMY w pozycji „0”.

! Nigdy nie należy stawiać żadnych przedmiotów na dnie piekarnika, gdyż grozi to uszkodzeniem emalii.


! Naczynia do pieczenia stawiać zawsze na ruszcie znajdującym się w wyposażeniu piekarnika.

Chłodzenie poprzez wentylację

W celu zmniejszenia temperatury zewnętrznej wentylator chłodzący wytwarza strumień powietrza, który wychodzi między panelem sterowania a drzwiczkami piekarnika, a także w ich części dolnej.

! Po zakończeniu pieczenia wentylator nadal pracuje aż do dostatecznego ochłodzenia piekarnika.

Oświetlenie piekarnika

Światło w piekarniku włącza się przez wybranie  za pomocą pokrętki PROGRAMY. Pozostaje ono włączone przy wyborze programu pieczenia.

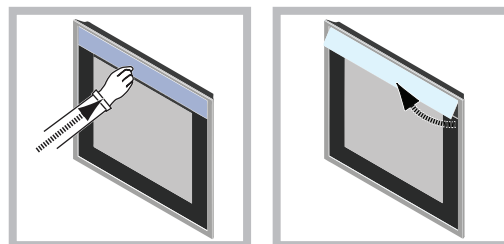
Korzystanie z minutnika*

1. Najpierw należy ustawić dzwonek, przekręcając o prawie jeden pełny obrót pokrętkę TIMERA zgodnie z ruchem wskazówek zegara.
2. Przekręcając je z powrotem w kierunku przeciwnym, ustawić żądany czas poprzez dopasowanie wskaźnika pokrętki TIMERA do czasu wskazanego na panelu sterowania.
3. Timer działa jak minutnik: po upływie określonego czasu wydaje sygnał dźwiękowy.

! Timer nie kontroluje włączenia i wyłączenia piekarnika.

Chowany uchwyt

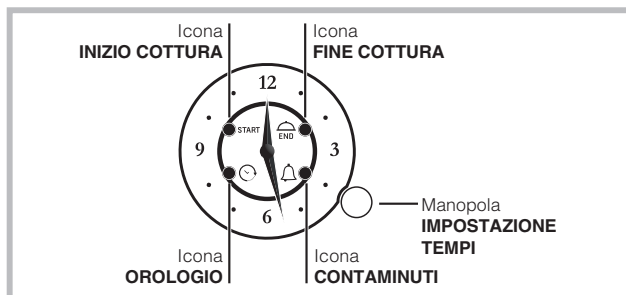
Niektóre modele wyposażono w chowany uchwyt wbudowany w drzwiczki piekarnika. Wystarczy lekko nacisnąć, a otwarcie typu push/push ułatwi zamykanie i otwieranie piekarnika. Po użyciu zamyka się poprzez lekkie naciśnięcie.



* Tylko w niektórych modelach.

Programator Analogowy*

PL



! Przeprowadzanie ustawień jest możliwe jedynie wówczas, gdy piekarnik jest podłączony do instalacji elektrycznej. W przypadku braku zasilania przez ponad 10 sekund programator zatrzymuje się: po przywróceniu zasilania ikona ZEGAR miga sygnalizując, że zabrakło zasilania i konieczne jest ponowne ustawienie godziny.

Jeśli zasilanie zostanie przerwane podczas zaprogramowanego pieczenia, zaprogramowany czas ruszy ponownie od miejsca, w którym się zatrzymał (np. jeśli zaprogramowano 1 godzinę pieczenia, a na 30 minut zabraknie prądu, program zakończy się po 1 godzinie i 30 min). Również w tym przypadku ikona ZEGARA miga i konieczne jest ponowne ustawienie godziny.

RĘCZNY TRYB PIECZENIA

Jeśli nie przeprowadzi się programowania, można korzystać z piekarnika w trybie ręcznym, przy użyciu pokręteł PROGRAMY i TERMOSTAT.

Ustawienie minutnika

! Ta funkcja nie przerywa pieczenia i jest niezależna od użytkownika piekarnika; pozwala jedynie aktywować sygnał dźwiękowy po upływie ustawionego czasu. Z minutnika można korzystać, tylko wtedy, gdy nie trwa żadne zaprogramowane pieczenie.

Aby włączyć minutnik, należy 3 razy krótko nacisnąć pokrętkę aż zacznie migać ikona MINUTNIKA.

Ustawianie minutnika przebiega identycznie jak ustawianie godziny końca pieczenia (zob. odnośny paragraf)

Ustawienie godziny

Aby ustawić godzinę wskazywaną przez wskazówki, należy 4 razy krótko nacisnąć pokrętkę aż zacznie migać ikona ZEGARA.

Następnie, aby zwiększyć lub zmniejszyć wyświetlaną godzinę w krokach równych 1 minutę, należy obracać pokrętkę w kierunku zgodnym lub przeciwnym do ruchu wskazówek zegara: wskazówka minutowa będzie się przesuwała w krokach 1-minutowych w żądanym kierunku.

Po upływie 10 sekund od ostatniej zmiany ustawień, programator wychodzi automatycznie z trybu zmiany ustawień.

* Tylko w niektórych modelach.

Programowanie pieczenia

Programowanie czasu pieczenia z natychmiastowym rozpoczęciem

Zaprogramowanie godziny zakończenia pieczenia pozwala na natychmiastowe rozpoczęcie pieczenia i jego automatyczne zakończenie zgodnie z zaprogramowaną godziną.

Aby ustawić godzinę zakończenia pieczenia, należy 2 razy krótko nacisnąć pokrętkę aż zacznie migać ikona KONIEC PIECZENIA.

Następnie, aby zwiększyć lub zmniejszyć czas gotowania w krokach równych 1 minutę, należy obracać pokrętkę w kierunku zgodnym lub przeciwnym do ruchu wskazówek zegara: wskazówka minutowa będzie się przesuwała w krokach 1-minutowych w żądanym kierunku.

Ikona KONIEC PIECZENIA miga jeszcze przez 10 sekund po ostatnim obrocie pokrętki. Program można potwierdzić naciskając pokrętkę lub odczekując 10 sekund, jeśli tylko zaprogramowano przynajmniej 1 minutę pieczenia.

Zapalona ikona KONIEC PIECZENIA oznacza, że pieczenie zostało zaprogramowane.

Wybrać żądany program pieczenia, obracając pokrętkę PROGRAMY.

Piekarnik włączy się natychmiast i wyłączy się o ustawionej godzinie zakończenia pieczenia.

Aby wyświetlić ustawiony program, należy krótko nacisnąć i zwolnić pokrętkę; wskazówki i ikony wyświetlają ustawiony program.

Pod koniec pieczenia ikona KONIEC PIECZENIA miga, a alarm wydaje sygnały dźwiękowe co 1 minutę (aby go wyłączyć należy na krótko wcisnąć pokrętkę).

Ustawić pokrętkę PROGRAMY w pozycji „0”.

- Przykład: jest godzina 9:00 i koniec pieczenia zostaje zaprogramowany na godzinę 10:15. Program rusza natychmiast i zatrzymuje się automatycznie o 10:15, a więc pieczenie trwa jedną godzinę i 15 minut.

Programowanie czasu pieczenia z opóźnionym rozpoczęciem

Zaprogramowanie godziny rozpoczęcia pieczenia pozwala na automatyczne rozpoczęcie i zakończenie pieczenia zgodnie z zaprogramowanymi godzinami.

Aby ustawić godzinę rozpoczęcia pieczenia, należy 1 razy krótko nacisnąć pokrętkę aż zacznie migać ikona ROZPOCZĘCIE PIECZENIA.

Aby zwiększyć lub zmniejszyć czas rozpoczęcia pieczenia w krokach równych 1 minutę, należy obracać pokrętkę w kierunku zgodnym lub przeciwnym do ruchu wskazówek zegara: wskazówka minutowa będzie się przesuwała w krokach 1-minutowych w żądanym kierunku.

Ikona ROZPOCZĘCIE PIECZENIA miga jeszcze przez 10 sekund po ostatnim obrocie pokrętki. Jeśli w tym

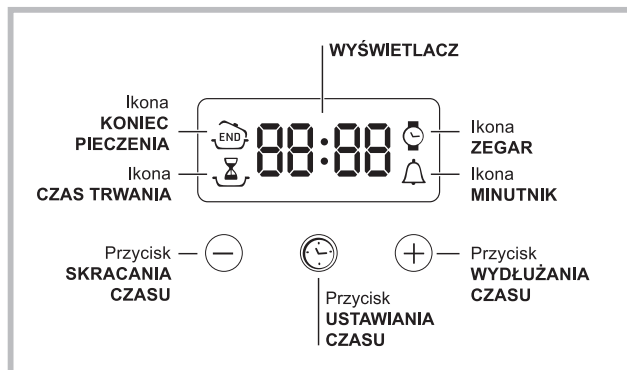
czasie nie obróci się ani nie naciśnie pokrętła, wskazówki automatycznie zaczną wskazywać znów godzinę i program zostanie anulowany. Po ustawieniu czasu rozpoczęcia pieczenia (ikona ROZPOCZĘCIE PIECZENIA pali się światłem ciągłym), poprzez ponowne naciśnięcie pokrętła, przechodzi się do ustawiania godziny zakończenia pieczenia (zgaszona uprzednio ikona KONIEC PIECZENIA zaczyna migać): czas pieczenia musi wynosić co najmniej 1 minutę, w przeciwnym wypadku programowanie jest nieważne. Aby zaprogramować godzinę zakończenia pieczenia, należy przeprowadzić opisaną powyżej procedurę. Wybrać żądany program pieczenia, obracając pokrętłem PROGRAMY. Piekarnik włączy się o ustawionej godzinie rozpoczęcia i wyłączy się o wybranej godzinie zakończenia pieczenia.

- Przykład: jest godzina 9:00, czas rozpoczęcia pieczenia zostaje zaprogramowany na 11:00, a czas zakończenia na 12:15. Program rozpoczyna się automatycznie o 11:00 i zatrzymuje się o 12:15, a więc pieczenie trwa jedną godzinę i 15 minut.

! Aby anulować programowanie, należy wcisnąć pokrętło na 3 sekundy. zaprogramowane ustawienia zostaną anulowane, a programator powróci do trybu pieczenia ustawianego ręcznie.

Programator elektroniczny

PL



Ustawianie zegara

! Zegar można ustawić niezależnie od tego, czy piekarnik jest włączony, czy wyłączony. Nie można go ustawić jedynie wtedy, gdy został zaprogramowany koniec pieczenia.

Po podłączeniu do sieci elektrycznej lub po zaniku

napięcia ikona oraz cztery cyfry na WYŚWIETLACZU pulsują.

1. Nacisnąć kilkakrotnie przycisk , dopóki nie zacznie pulsować ikona oraz cztery cyfry na WYŚWIETLACZU;
2. za pomocą przycisków „+” i „-” ustawić godzinę; jeśli przytrzyma się je wciśnięte, cyfry zmieniają się szybciej, aby ułatwić ustawienie.
3. zaczekać 10 sek. lub ponownie nacisnąć przycisk , aby zapisać ustawienie.

Ustawianie minutnika

! Ta funkcja nie przerywa pieczenia i działa niezależnie od użytkowania piekarnika, umożliwiając włączenie sygnału dźwiękowego po upływie ustawionego czasu.

1. Nacisnąć kilkakrotnie przycisk , dopóki nie zaczął pulsować ikona oraz trzy cyfry na WYŚWIETLACZU;
 2. za pomocą przycisków „+” i „-” ustawić żądany czas; jeśli przytrzyma się je wciśnięte, cyfry zmieniają się szybciej, aby ułatwić ustawienie.
 3. zaczekać 10 sek. lub ponownie nacisnąć przycisk , aby zapisać ustawienie.
- Wyświetli się odliczanie wsteczne, a po jego zakończeniu włączy się sygnał dźwiękowy.

Programowanie pieczenia

! Programowanie jest możliwe dopiero po dokonaniu wyboru programu pieczenia.

Programowanie czasu trwania pieczenia.

1. Nacisnąć kilkakrotnie przycisk , dopóki nie zaczął pulsować ikona , oraz trzy cyfry na WYŚWIETLACZU;

* Tylko w niektórych modelach.

2. za pomocą przycisków „+” i „-” ustawić żądany czas trwania pieczenia; jeśli przytrzyma się je wciśnięte, cyfry zmieniają się szybciej, aby ułatwić ustawienie.
3. zaczekać 10 sek. lub ponownie nacisnąć przycisk

, aby zapisać ustawienie.

4. po upływie ustawionego czasu na WYŚWIETLACZU pojawia się napis END, piekarnik kończy pieczenie i włącza się sygnał dźwiękowy. W celu jego wyłączenia, należy wcisnąć dowolny przycisk.

- Przykład: jest godzina 9:00 i czas trwania pieczenia zostaje zaprogramowany na 1 godzinę i 15 minut. Program zatrzyma się automatycznie o godzinie 10:15.

Programowanie końca pieczenia

! Zaprogramowanie końca pieczenia jest możliwe dopiero po ustawieniu czasu trwania pieczenia.

1. Należy postępować zgodnie z punktami od 1 do 3 opisu programowania czasu pieczenia;
2. następnie naciskać przycisk dopóki nie zaczął pulsować ikona i cztery cyfry na WYŚWIETLACZU;
3. za pomocą przycisków „+” i „-” ustawić żądaną godzinę zakończenia pieczenia; jeśli przytrzyma się je wciśnięte, cyfry zmieniają się szybciej, aby ułatwić ustawienie.
4. zaczekać 10 sek. lub ponownie nacisnąć przycisk , aby zapisać ustawienie.

5. po upływie ustawionego czasu na WYŚWIETLACZU pojawia się napis END, piekarnik kończy pieczenie i włącza się sygnał dźwiękowy. W celu jego wyłączenia, należy wcisnąć dowolny przycisk.

Włączone ikony oraz oznaczają, że zostało wykonane programowanie. Na WYŚWIETLACZU naprzemiennie pojawiają się godzina zakończenia oraz czas trwania pieczenia.

- Przykład: jest godzina 9:00 i czas zostaje zaprogramowany na 1 godzinę. Ustawia się 12.30 jako godzinę zakończenia. Program włącza się automatycznie o godzinie 11:30.

Anulowanie programu

W celu anulowania programu:

- naciskać przycisk dopóki nie zacznie pulsować ikona ustawienia, które ma być anulowane oraz cyfry na wyświetlaczu. Naciskać przycisk „-” dopóki na wyświetlaczu nie pojawią się cyfry 00:00.
- Nacisnąć jednocześnie przyciski „+” i „-” i przytrzymać je naciśnięte, w ten sposób anuluje się wszystkie wykonane ustawienia, w tym ustawienia minutnika.

Programy

PL

Programy pieczenia

! Dla wszystkich programów pieczenia można ustawić temperaturę w zakresie od 60°C do MAX, z wyjątkiem:

- GRILL (zaleca się ustawienie tylko na MAX);
- ZAPIEKANIE (zaleca się nie przekraczać temperatury 200°C).

Program **PIEKARNIK TRADYCYJNY**

Włączają się obydwa grzejniki: górny i dolny. Przy pieczeniu tradycyjnym najlepiej używać tylko jednego poziomu: wykorzystanie większej liczby poziomów prowadzi do nierównomiernego rozkładu temperatury.

Program **MULTIPIECZENIE**

Włączają się wszystkie grzejniki (górny, dolny i termoobiegu) oraz wentylator. Ponieważ temperatura jest stała w całym piekarniku, powietrze piecze i rumieni żywność w sposób równomierny. Można używać jednocześnie dwie półki.

Program **PIEKARNIK DO PIZZY**

Włączają się dolny i obwodowy element grzejny oraz uruchamia się wentylator. Takie połączenie umożliwia szybkie nagrzanie piekarnika i zapewnia wysoką temperaturę, a zwłaszcza mocne nagrzewanie od dołu. W przypadku, gdy stosuje się więcej niż jedną półkę na raz koniecznym jest zamienianie ich miejscami w połowie wypiekania.

Program **GRILL**

Włącza się grzejnik górny oraz rożen (jeśli jest). Wysoka temperatura jest skierowana na grill i zalecana dla potraw wymagających wysokiej temperatury na powierzchni. Podczas pieczenia należy zamykać drzwiczki piekarnika.

Program **ZAPIEKANIE**

Włącza się grzejnik górny oraz wentylator i rożen (jeśli jest). Łączy wymuszoną cyrkulację powietrza wewnątrz piekarnika z jednokierunkowym promieniowaniem ciepłym. Zapobiega to przypaleniu powierzchni potraw, zwiększając moc penetracji ciepłej. Podczas pieczenia należy zamykać drzwiczki piekarnika.

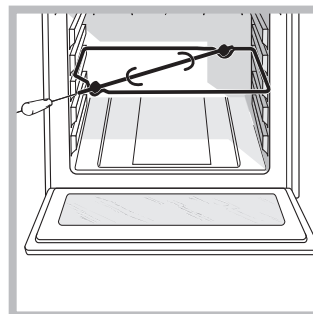
Program **PIEKARNIK DO WYPIEKU CIAST**

Włącza się grzejnik tylny oraz wentylator, zapewniając delikatne i równomierne rozprowadzanie ciepła wewnątrz piekarnika. Jest to program wskazany do przygotowywania potraw delikatnych (np. ciast wymagających fazy wyrastania) i pieczenia potraw drobnych (np. ciasteczek) na trzech poziomach jednocześnie.

* Tylko w niektórych modelach.

Rożen*

W celu uruchomienia rożna, (patrz rysunek) należy postępować następująco:



1. umieścić blachę uniwersalną na poziomie 1;
2. umieścić uchwyt rożna na poziomie 3, a następnie umieścić rożen w odpowiednim otworze znajdującym się w tylnej ścianie piekarnika;
3. uruchomić rożen, wybierając pokrętkiem

PROGRAMY lub ;

Praktyczne porady dotyczące pieczenia

! Do pieczenia z wentylacją nie używać poziomów 1 i 5: podlegają one bezpośredniemu działaniu gorącego powietrza, co mogłoby spowodować przypalenie delikatnych potraw.

! W programach GRILL i ZAPIEKANIE na poziomie 1 umieścić znajdującą się w wyposażeniu blachę uniwersalną, na której zbierać się będą pozostałości po pieczeniu (soki lub tłuszcze).

MULTIPIECZENIE

- Używać poziomów 2 i 4, wykorzystując poziom 2 do potraw, które wymagają wyższej temperatury.
- Blachę umieścić na dole, a ruszt na górze.

GRILL

- Włożyć ruszt na poziom 3 lub 4, umieszczając potrawę na środku rusztu.
- Zaleca się nastawienie maksymalnego poboru energii. Nie należy się niepokoić, jeśli górny grzejnik nie będzie stale włączony: jego działanie kontroluje termostat.

PIEKARNIK DO PIZZY

- Użyć lekkiej blachy aluminiowej, stawiając ją na ruszcie znajdującym się w wyposażeniu piekarnika. Zastosowanie blachy uniwersalnej powoduje wydłużenie czasu pieczenia, przez co trudno jest przygotować chrupiącą pizzę.
- W przypadku pizzy z dużą ilością dodatków zaleca się dodanie mozzarelli dopiero w połowie pieczenia.

Tabela pieczenia

Programy	Potrawy	Waga (Kg)	Poziomy	Wcześniejsze nagrzanie (min)	Zalecana temperatura	Czas pieczenia (min)
Tradycyjny	Kaczka	1	3	15	200	65-75
	Pieczeń cielęca lub wołowa	1	3	15	200	70-75
	Pieczeń wieprzowa	1	3	15	200	70-80
	Kruche ciastka	-	3	15	180	15-20
	Ciasta kruche	1	3	15	180	30-35
Multicooking	Pizza (na 2 poziomach)	1	2 i 4	15	230	15-20
	Lasagne	1	3	10	180	30-35
	Jagnięcina	1	2	10	180	40-45
	Pieczony kurczak + ziemniaki	1+1	2 i 4	15	200	60-70
	Makrele	1	2	10	180	30-35
	Keksy	1	2	10	170-180	40-50
	Ptysie (na 2 poziomach)	0.5	2 i 4	10	190	20-25
	Ciastka (na 2 poziomach)	0.5	2 i 4	10	180	10-15
	Biszkopt (na 1 poziomie)	0.5	2	10	170	15-20
	Biszkopt (na 2 poziomach)	1	2 i 4	10	170	20-25
Stone ciasta	1.5	3	15	200	30-40	
Pizza	Pizza	0.5	3	15	220	15-20
	Podplomyki	1	2 lub 3	10	200	15-20
Grill	Flądry	1	4	5	MAX	8-10
	Szaszłyki z kalmarów i krewetek	1	4	5	MAX	6-8
	Filet z dorsza	1	4	5	MAX	10
	Grillowane warzywa	1	3 lub 4	5	MAX	10-15
	Befszyk cielęcy	1	4	5	MAX	15-20
	Kotlety	1	4	5	MAX	15-20
	Hamburgery	1	4	5	MAX	7-10
	Makrele	1	4	5	MAX	15-20
	Tosty	n. 4	4	5	MAX	2-3
	Na rożnie (jeśli jest)					
Cielęcina z rożna	1.0	-	-	100%	80-90	
Kurczak z rożna	1.5	-	-	100%	70-80	
Jagnięcina z rożna	1.0	-	-	100%	70-80	
Zapiekanie	Kurczak z rusztu	1.5	2	5	200	55-60
	Mątwy	1.5	2	5	200	30-35
	Na rożnie (jeśli jest)					
	Cielęcina z rożna	1.5	-	10	200	70-80
	Jagnięcina z rożna	1.5	-	10	200	70-80
	Kurczak (z rożna) + ziemniaki (na brytfannie)	1.5	-	10	200	70-75
-	-	2	10	200	70-75	
Wypieki cukiernicze	Ciasta kruche	0.5	3	15	180	20-30
	Ciasta z owocami	1	2 lub 3	15	180	40-45
	Keksy	0.7	3	15	180	40-50
	Biszkopt	0.5	3	15	160	25-35
	Naleśniki z nadzieniem (na 2 poziomach)	1.2	2 i 4	15	200	30-35
	Babeczki (na 2 poziomach)	0.6	2 i 4	15	180-190	20-25
	Stone ciastka francuskie z serem (na 2 poziomach)	0.4	2 i 4	15	200-210	15-20
	Ptysie (na 3 poziomach)	0.7	1 i 3 i 5	15	180	20-25
	Ciastka (na 3 poziomach)	0.7	1 i 3 i 5	15	180	20-25
	Bezy (na 3 poziomach)	0.5	1 i 3 i 5	15	90	180

! Wskazany czas trwania pieczenia ma charakter orientacyjny i może być zmieniany według osobistych upodobań.

Zalecenia i środki ostrożności

! Niniejsze urządzenie zostało zaprojektowane i wyprodukowane zgodnie z międzynarodowymi normami bezpieczeństwa. Poniższe ostrzeżenia mają na celu zapewnienie bezpieczeństwa użytkownika, dlatego też należy je uważnie przeczytać.

Bezpieczeństwo ogólne

- Niniejsze urządzenie przeznaczone jest do nieprofesjonalnych zastosowań domowych.
- Nie należy instalować urządzenia poza domem, nawet, jeśli miejsce to jest chronione daszkiem, gdyż wystawienie urządzenia na działanie deszczu i burz jest bardzo niebezpieczne.
- Przenosząc urządzenie należy zawsze korzystać z odpowiednich uchwytów umocowanych po bokach piekarnika.
- Nie dotykać urządzenia mokrymi lub wilgotnymi rękami lub stopami ani też stojąc boso na podłodze.
- **Urządzenie służy do gotowania potraw, powinno być używane jedynie przez osoby dorosłe, zgodnie z zaleceniami zawartymi w niniejszej instrukcji. Wykorzystywanie go do innych celów (np. do ogrzewania pomieszczeń) uznaje się za niewłaściwe, a tym samym niebezpieczne. Producent nie bierze odpowiedzialności za szkody i zniszczenia wynikłe z niewłaściwego lub nieodpowiedniego użytkownika urządzenia.**
- **Podczas użytkowania urządzenia grzejniki i niektóre części drzwiczek piekarnika stają się bardzo gorące. Nie wolno ich dotykać, a dzieci należy trzymać z dala od urządzenia.**
- Uważać, aby kable zasilające innych urządzeń AGD nie dotykały rozgrzanych części piekarnika.
- Nie zatykać otworów wentylacyjnych i odprowadzających ciepło.
- Przy otwieraniu drzwiczek należy trzymać za środkową część uchwytu: po bokach może być gorący.
- Do wstawiania i wyjmowania naczyń z piekarnika używać zawsze rękawic ochronnych.
- Nie przykrywać dna piekarnika folią aluminiową.
- Nie wkładać do piekarnika materiałów łatwopalnych: jeśli urządzenie zostanie niespodziewanie uruchomione, mogłoby się zapalić.
- Gdy urządzenie nie jest używane, upewnić się, czy pokrętła znajdują się w położeniu "●"/"○".
- Nie należy wyjmować wtyczki z gniazdka ciągnąc za kabel: zaleca się trzymanie za wtyczkę.
- Przed przystąpieniem do czyszczenia lub konserwacji odłączyć najpierw wtyczkę od sieci elektrycznej.
- W razie uszkodzenia w żadnym wypadku nie ingerować w wewnętrzne mechanizmy urządzenia i nie próbować go samodzielnie naprawiać. Skontaktować się z Serwisem Technicznym (*patrz Serwis Techniczny*).

- Nie stawiać ciężkich przedmiotów na otwartych drzwiczkach piekarnika.
- Nie jest przewidziane, aby urządzenie było używane przez osoby (również dzieci) niesprawne fizycznie i umysłowo, przez osoby bez doświadczenia lub bez znajomości urządzenia, chyba że pod nadzorem osoby odpowiedzialnej za ich bezpieczeństwo, jak również przez osoby, które nie otrzymały instrukcji wstępnych na temat eksploatacji urządzenia.
- Dopilnować, aby dzieci nie bawiły się urządzeniem.

Utylizacja

- Utylizacja materiałów opakowaniowych: zastosować się do obowiązujących norm lokalnych, dzięki czemu opakowania będzie można ponownie wykorzystać.
- Dyrektywa wspólnotowa 2002/96/WE w sprawie zużytego sprzętu elektrycznego i elektronicznego (WEEE) przewiduje, że sprzęt gospodarstwa domowego nie powinien być usuwany jako nieposortowane odpady komunalne. Zużyte urządzenia powinny być zbierane oddzielnie w celu optymalizacji stopnia odzysku i recykulacji ich materiałów składowych oraz aby zapobiec potencjalnym szkodom dla zdrowia i środowiska. Symbol przekreślonego kosza na śmieci jest umieszczony na wszystkich produktach, aby przypominać o obowiązku selektywnej zbiórki. W celu uzyskania bliższych informacji na temat prawidłowego złomowania elektrycznych urządzeń gospodarstwa domowego, ich właściciele mogą się zwracać do właściwych służb publicznych lub do sprzedawców tych urządzeń.

Oszczędność i ochrona środowiska

- Uruchamiając piekarnik w różnych godzinach porannych od późnego popołudnia do pierwszych godzin porannych.
- Zaleca się pieczenie w programach GRILL i ZAPIEKANIE zawsze przy zamkniętych drzwiczkach: w celu zarówno uzyskania lepszych wyników, jak i znacznej oszczędności energii (ok. 10%).
- Dopilnować, aby uszczelki były w pełni sprawne i czyste, dzięki czemu będą dobrze przylegały do drzwiczek i zapobiegną niepotrzebnym stratom ciepła.

Konserwacja i utrzymanie

PL

Odlączenie od prądu

Przed każdą operacją należy odłączyć urządzenie od sieci zasilania elektrycznego.

Czyszczenie urządzenia

- Części zewnętrzne emaliowane lub ze stali inox oraz uszczelki gumowe mogą być czyszczone przy pomocy gąbki nasączonej letnią wodą i neutralnym mydłem. Jeśli plamy trudno usunąć, zastosować specjalne produkty do czyszczenia. Po zakończeniu czyszczenia zaleca się dokładne spłukanie wodą i wysuszenie. Nie używać proszków ściernych ani substancji korodujących.
- Wnętrze piekarnika powinno być czyszczone po każdym użyciu, gdy jest jeszcze ciepłe. Użyć ciepłej wody i środka czyszczącego, spłukać i wytrzeć miękką ściereczką. Unikać środków ściernych.
- Akcesoria można myć jak zwykle naczynia, także w zmywarce, z wyjątkiem przewodnic przesuwnych.

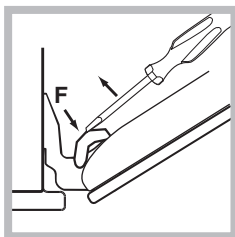
! Do czyszczenia urządzenia nigdy nie należy używać oczyszczaczy parowych lub wysokociśnieniowych.

Czyszczenie drzwiczek

Szybę drzwiczek należy czyścić przy pomocy gąbki i środków, które nie rysują powierzchni, a następnie osuszyć miękką szmatką; nie używać szorstkich materiałów ścierających czy ostrych, metalowych skrobaków, które mogą porysować powierzchnię i doprowadzić do pęknięcia szyby.

Aby dokładniej wyczyścić piekarnik, można zdemontować drzwiczki:

1. całkowicie otworzyć drzwiczki (zob. rysunek);
2. przy użyciu śrubokręta podważyć i przekręcić dźwignie F umieszczone na obu zawiasach (zob. rysunek);

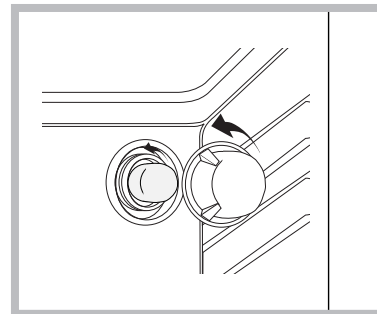


3. chwycić drzwiczki za obie zewnętrzne krawędzie, przysmakając je powoli, lecz nie całkowicie. Następnie pociągnąć drzwiczki do siebie i wyjąć je z zawiasów (patrz rysunek). Zamontować ponownie drzwiczki wykonując czynności w odwrotnej kolejności.

Sprawdzanie uszczeliek

Co pewien czas należy sprawdzać stan uszczeliek wokół drzwiczek piekarnika. Gdyby okazało się, że uszczelka jest uszkodzona należy zwrócić się do najbliższego punktu serwisowego (patrz *Serwis Techniczny*). Zaleca się nie używać piekarnika do czasu wykonania naprawy.

Wymiana żarówki



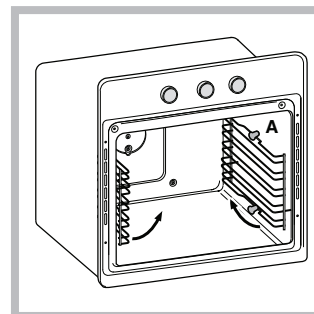
Aby wymienić żarówkę oświetlającą piekarnik:

1. Odkręcić szklaną pokrywę obudowy żarówki.
2. Wykręcić żarówkę i wymienić na taką samą: moc 25 W,

trzonek E 14.

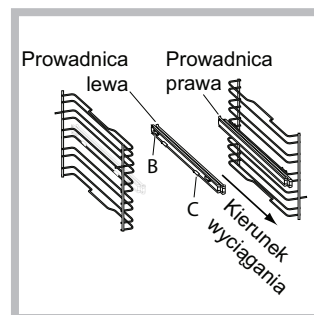
3. Ponownie założyć szklaną osłonę (patrz rysunek).

Montaż zestawu przewodnic ślizgowych



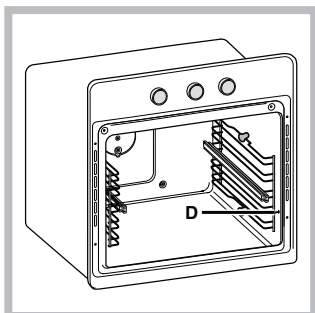
W celu zamontowania przewodnic przesuwnych:

1. Zdjąć obie ramy, wyjmując je z rozpórek A (patrz rysunek).



2. Wybrać poziom, na którym zostanie umieszczona prowadnica ślizgowa. Zwracając uwagę na kierunek wyciągania przewodnic, należy umieścić na ramie najpierw wpust B, a następnie wpust C.

*Tylko w niektórych modelach.



3. >Zamocować obie ramy wraz z zamontowanymi przewodnikami w odpowiednich otworach znajdujących się na ściankach piekarnika (patrz rysunek). Otwory dla lewej ramy znajdują się na górze, natomiast dla prawej na dole.

4. Na końcu należy wczepić ramy do rozpórek A.

! Przewodnic przesuwanych nie należy umieszczać w pozycji 5.

Boczne panele katalityczne i panel tylny*

Są to panele pokryte specjalną emalią, absorbującą tłuszcz, który się wytwarza podczas pieczenia.

Emalia ta jest na tyle wytrzymała, że przesuwanie różnych akcesoriów (ruszty, brytfanny, itp.) nie powoduje jej uszkodzenia. Nie należy się martwić małymi białymi śladami, które pojawiają się na jej powierzchni.

Należy jednakże unikać:

- skrobienia emalii ostrymi przedmiotami (na przykład nożem);
- stosowania środków czyszczących lub ściernych.

Serwis

! Nigdy nie korzystać z usług nieautoryzowanych techników.

Podać:

- Rodzaj problemu;
- model urządzenia (Mod.)
- numer seryjny (S/N)

Powyższe dane znajdują się na tabliczce znamionowej umieszczonej na urządzeniu i/lub na opakowaniu.

*Tylko w niektórych modelach.

NL

Nederlands, 1

DE

Deutsch, 14

RS

Русский, 27

TR

Türkçe, 40

PL

Polski, 53

UA

Українською, 66

FK 61 X /HA
FK 63J X /HA
FK 65 X /HA
FK 61 /HA
FK 63 /HA
FK 65 /HA
FKQ 61 /HA
FKQ 63S C/HA
FK 63S C X /HA
FK 63S C /HA
FK 63C X /HA
FKQ 63C /HA
FK 63C /HA
7OFK 637J X RU/HA
7OFK 637J RU/HA
7OFK 638J X RU/HA
7OFK 638J RU/HA
7OFK 637JC X RU/HA
7OFK 637JC RU/HA
UT 63SC X /HA
UT 63SC /HA
UTQ 63SC /HA
FK 619J X /HA
FK 619J /HA
FKQ 616J /HA
FK 63 X /HA
FK 736JC X /HA
FK 736JC /HA
FKQ 73C /HA
UT 63 C X/HA
UT 63 C/HA
FKS 610 X /HA
FKS 610 /HA

Зміст

Встановлення, 67-68

Розташування
Підключення до електричної мережі
Табличка з характеристиками

Опис приладу, 69

Загальний вигляд
Панель керування

Пуск і використання, 70

Як розпочати використання духовкою
Як використовувати таймер
Висувна ручка

Аналоговий програматор, 71-72

Як задати таймер
Як встановити час
Як запрограмувати готування їжі

Електронний програматор готування, 73

Як налаштувати годинник
Як задати таймер
Як запрограмувати готування їжі

Програми, 74-75

Програми приготування їжі
Корисні поради з приготування їжі
Таблиця приготування

Запобіжні заходи та поради, 76

Загальна безпека
Утилізація
Охорона і дбайливе відношення до довкілля

Технічне обслуговування та догляд, 77-78

Як відключити електричний струм
Як очистити прилад
Як очистити дверцята
Як замінити лампочку
Монтаж комплекту ковзних напрямних
Допомога

Установлення

! Необхідно зберегти дану брошуру, щоб мати нагоду звернутися до неї у будь-який момент. У раз продажу, передачі іншій особі або переїзду переконайтеся, що інструкція перебуває разом із приладом й новий власник може ознайомитися з принципами його роботи й відповідними запобіжними заходами.

! Уважно вивчіть інструкцію: в ній міститься важлива інформація щодо встановлення, використання та безпеки.

Розташування

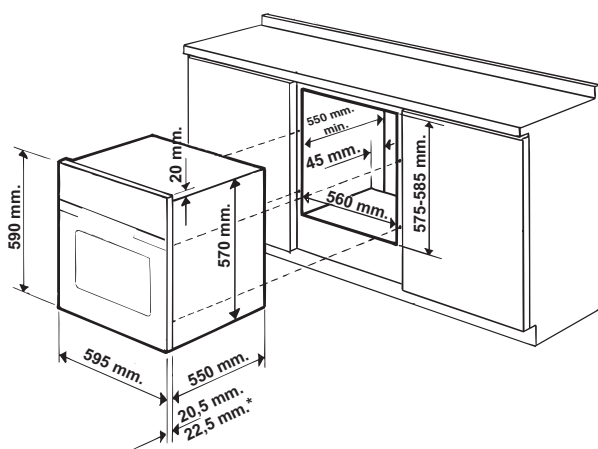
! Упаковки не призначені для дитячих ігор, тому їх необхідно утилізувати згідно до норм розподільного збору відходів (див. *Запобіжні заходи та поради*).

! Встановлення має здійснюватися лише фахівцями та з дотриманням цих інструкцій. Помилкове встановлення може призвести до травмування осіб, тварин або до ушкодження речей.

Вбудування

Щоб гарантувати справну роботу приладу, меблі, в які він має вбудовуватися, повинні мати відповідні характеристики:

- панелі поблизу від духовки мають бути виконані з жароміцних матеріалів;
- якщо меблі облицьовані шпоном, застосований клей має витримувати температуру 100°C;
- Стіл, під який вбудовується духовка (див. *малюнок*) або висока шафа, в яку вбудовується духовка, повинні мати такі розміри:



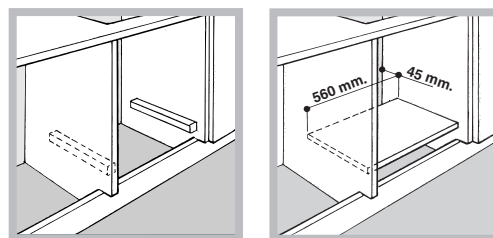
* Тільки для моделей з неіржавіючої сталі

! Вбудований прилад не повинен контактувати з електричними частинами.

Енергоспоживання, вказане на таблиці з даними, було заміряно при цьому типі встановлення.

Вентилювання

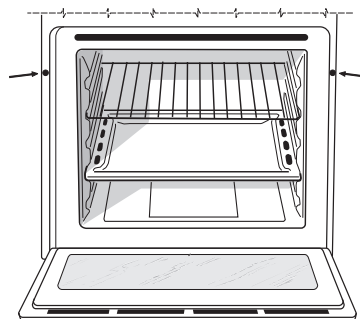
Для гарантії належного вентиляування необхідно зняти задню стінку у відсіку. Бажано встановити духовку так, щоб вона обпиралася на дві дерев'яні планки або на суцільну поверхню з отвором щонайменш 45 x 560 мм (див. *малюнки<P>*).



Центрування і закріплення

Щоб закріпити прилад до меблі:

- відчиніть дверцята духовки;
- вийміть 2 гумові деталі, які покривають отвори на периметральній рамці;
- прикріпіть духовку до меблі за допомогою 2 дерев'яних гвинтів;
- встановіть на місце гумові елементи.

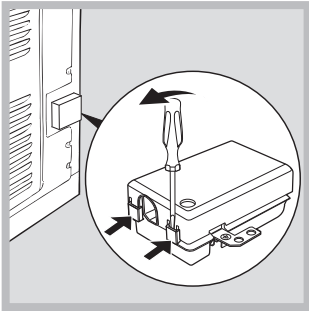


! Всі частини, які служать для безпеки, мають закріплюватися так, щоб унеможливити їх витягання без спеціальних інструментів.

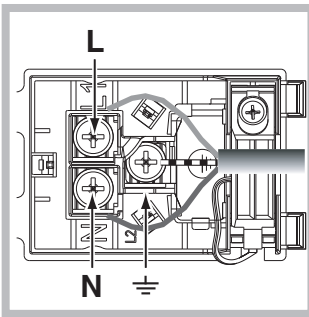
Підключення до електричної мережі

! Духовки оснащені триполюсним шнуром живлення та працюють від змінного струму, робоча напруга і частота вказуються на табличці з даними, закріпленої на приладі (див.нижче<P>).

Встановлення шнуру живлення



1. Відкрийте клемну коробку, скориставшись викруткою як важелем, натиснувши нею на бічні язички кришки: потягніть та відкрийте кришку (див.малюнок).
2. Підготуйте та встановіть шнур живлення: зніміть гвинти з затискувача і три гвинти з контактів L-N- \perp , потім закріпіть жили під голівками гвинтів, дотримуючись кольорів Синій (N) Коричневий (L) Жовтий-Зелений (\perp)- див.малюнок.
3. Зафіксуйте шнур відповідним затискачем.
4. Закрийте кришкою клемну коробку.



Підключення шнуру живлення до електричної мережі

Забезпечте шнур вилкою, придатною для вказаного на табличці з даними навантаження (див.поруч). У разі безпосереднього підключення до мережі необхідно передбачити між приладом і мережею всеполюсний вимикач з мінімальною відстанню між контактами у 3 мм, який витримує навантаження і відповідає чинним нормам (дріт заземлення не має перериватися вимикачем). При розташуванні шнуру живлення слідкуйте, щоб його температура у будь-якій точці не перевищувала на 50°C температуру у приміщенні.

! Монтажник є відповідальним за правильне електричне підключення та дотримання норм безпеки.

Перш ніж виконувати підключення, переконайтеся в тому, що:

- розетка має заземлення у відповідності до встановлених норм;
- розетка розрахована на максимальне навантаження у межах потужності приладу, зазначене у таблиці з характеристиками (див. нижче);

- напруга живлення знаходиться в межах значень, вказаних на табличці з характеристиками (див.нижче);
- розетка сумісна з вилкою приладу. В іншому випадку замініть розетку або вилку; не використовуйте подовжувачі й трійники.



! У встановленому приладі має бути забезпечений легкий доступ до електричного шнуру і розетки.

! Кабель не повинен мати згинів або утисків.

! Шнур має періодично перевірятися і замінюватися тільки вповноваженими фахівцями (див. Допомога).

! Компанія знімає з себе відповідальність у разі недотримання вказаних норм.

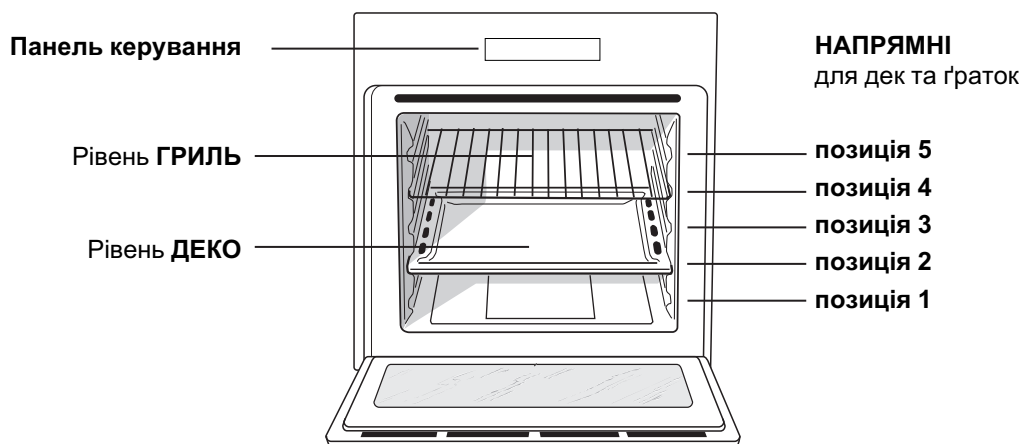
ТАБЛИЧКА З ТЕХНІЧНИМИ ДАНИМИ

Розміри	ширина 43,5 см висота 32 см глибина 41,5 см
Об'єм	58 л
Електричні підключення	напруга при 220-230В ~ 50/60Гц або 50Гц (див. табличку з технічними даними) максимальна споживана потужність 2800Вт
ENERGY LABEL	Директива 2002/40/CE на наклейці електричних духовок. Норма EN 50304 Споживання енергії Клас конвекції Природна - Для нагрівання: \perp Традиційна; Енергоспоживання декларація Клас конвекції Примусова - Для нагрівання:  Кондвироби.
 	Цей прилад відповідає таким Директивам ЄС: 2006/95/CEE від 12/12/06 (Низька напруга) з подальшими внесеними змінами - 2004/108/CEE від 15/12/04 (Електромагнітна сумісність) з подальшими внесеними змінами - 93/68/CEE від 22/07/93 з подальшими внесеними змінами. 2002/96/CE з подальшими внесеними змінами.

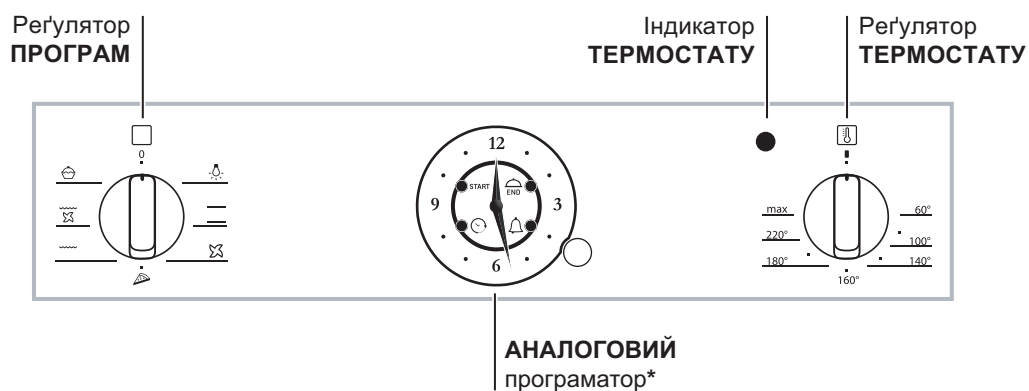
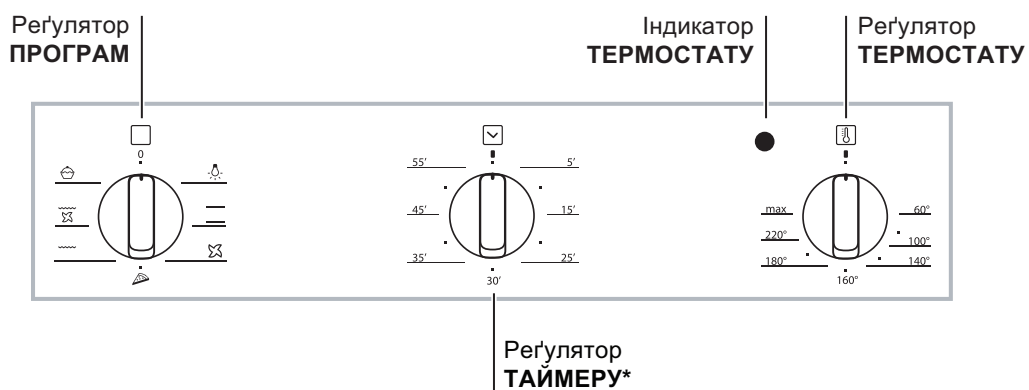
Опис приладу

UA

Загальний вигляд



Панель керування



* Наявний лише у деяких моделях.

Запуск і використання

UA

! При першому увімкненні запустіть духовку у холостому режимі щонайменше на одну годину з термостатом на максимумі та з зачиненими дверцятами. Потім вимкніть духовку, відкрийте дверцята і провітрить приміщення. Запах, що з'явився, є результатом випаровування речовин, необхідних для захисту духовки.

В деяких моделях передбачено систему завіс, які забезпечують повільне зачинення дверцят без утримання їх руками. Для коректного використання, перш ніж зачинити дверцята:

- відчиніть їх повністю.
- не намагайтеся прискорити зачинення за допомогою рук.

Як розпочати використання духовкою

1. Виберіть бажану програму приготування, обертаючи регулятор ПРОГРАМ.
2. Виберіть температуру, рекомендовану для програми, або за бажанням, обертаючи регулятор ТЕРМОСТАТ. Список з режимами приготування і відповідними рекомендованими температурами наводиться у спеціальній таблиці (див. Програми).
3. Горіння індикатору ТЕРМОСТАТУ вказує на нагрівання до заданої температури.
4. Під час приготування їжі надається можливість:
 - змінити програму приготування, скориставшись регулятором ПРОГРАМ;
 - змінити температуру за допомогою регулятора ТЕРМОСТАТУ;
 - перервати приготування, обернувши регулятор ПРОГРАМ в положення «0».

! Щоб не пошкодити емаль, забороняється класти будь-які речі на дно духовки.


! Все кухонне приладдя встановлюйте на ґратки з комплекту постачання.

Вентиляція для охолодження

Щоб зменшити зовнішню температуру, охолоджувальний вентилятор створює повітряний потік, який виходить зовні між панеллю керування і дверцятами духовки, а також з нижньої частини дверцят духовки.

! Наприкінці приготування їжі вентилятор продовжує працювати до певного охолодження духовки.

Освітлення духовки

Для увімкнення вибрати  регулятором ПРОГРАМ. Під час вибору програми приготування вона світиться.

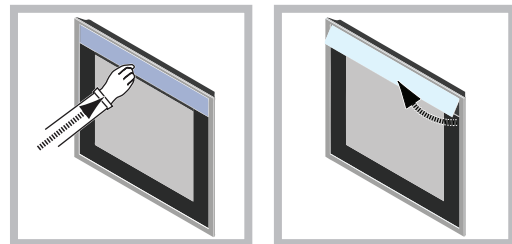
Як використовувати таймер*

1. Перш за все, необхідно завести будильник, обертаючи регулятор ТАЙМЕРУ на повний оберт за годинниковою стрілкою.
2. Обертаючи таймер назад, проти годинникової стрілки, задайте бажаний час, стикуючи хвилини, вказані на регуляторі ТАЙМЕРУ з відміткою часу на панелі керування.
3. Таймер – це лічильник хвилин: про вичерпання часу сповіщає звуковий сигнал.

! Таймер не контролює увімкнення та вимкнення духовки.

Висувна ручка

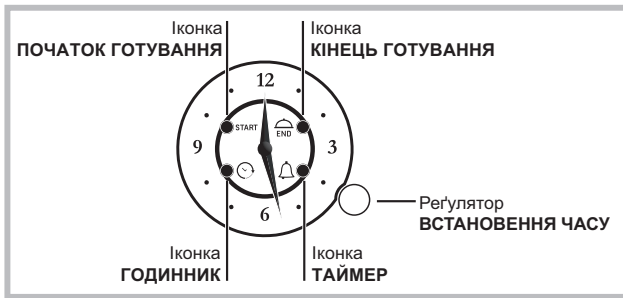
Деякі моделі оснащені висувною ручкою, вбудованою у дверцята духовки. При легкому натисканні система відкриття полегшує захват для відчинення і зачинення духовки. Наприкінці використання достатньо легкого натискання – і відбувається остаточне зачинення.



* Наявний лише у деяких моделях.

Аналоговий програматор*

UA



! Всі параметри можна задати тільки, коли духовка під'єднана до електричного устаткування. В разі відсутності електричного струму більше 10 секунд програматор зупиняє роботу: Після відновлення електричного струму ГОДИННИК миготітиме, вказуючи на тимчасову перерву в енергопостачанні і на необхідність знову налаштувати час.

Якщо енергопостачання відбувається під час запрограмованого готування, запрограмований час розпочнеться з місця, де його було зупинено (напр., якщо запрограмовано готування протягом 1 години і під час цього енергопостачання було перерване на 30 хвилин, програма закінчиться через 1 годину 30хв.). І в цьому випадку ГОДИННИК миготітиме, вказуючи на необхідність знову налаштувати час.

ГОТУВАННЯ З РУЧНИМ КЕРУВАННЯМ

Якщо не запрограмовано ніяких функцій, духовкою можна користуватися за допомогою двох регуляторів - ПРОГРАМ і ТЕРМОСТАТУ.

Як задати таймер

! Ця функція не перериває готування, вона залежить від використання духовки; завдяки їй програмується звуковий сигнал по закінченні заданого часу. Таймер працюватиме лише у відсутності інших програмувань.

Щоб задати таймер, натисніть швидко на регулятор тричі, щоб замигкотіла іконка ТАЙМЕРУ. Встановлення таймеру ідентично встановленню часу закінчення готування (див. відповідний параграф)

Як встановити час

Щоб встановити час, на який вказують стрілки, швидко натисніть чотири рази на регулятор, щоб замигкотіла іконка ГОДИННИКА. Для збільшення або зменшення часу з інтервалом в 1 хвилину оберніть регулятор за годинниковою або проти годинникової стрілки, і хвилинна стрілка пересунеться на 1 хвилину в той або в інший бік. Через 10 секунд після останнього налаштування програматор автоматично вийде з режиму налаштування.

* Наявний лише у деяких моделях.

Як запрограмувати готування їжі

Як запрограмувати тривалість з негайним початком

Програмування часу закінчення готування дозволяє відразу ж розпочати і автоматично завершити готування згідно з запланованим часом.

Щоб запрограмувати час кінця готування, швидко натисніть двічі на регулятор, щоб замигкотіла іконка КІНЕЦЬ ГОТУВАННЯ.

Для збільшення або зменшення часу готування з інтервалом в 1 хвилину оберніть регулятор за годинниковою або проти годинникової стрілки, і хвилинна стрілка пересунеться на 1 хвилину в той або в інший бік.

Іконка КІНЕЦЬ ГОТУВАННЯ миготітиме впродовж 10 секунд після останнього обертання. Програма підтверджується шляхом натискання на регулятор або зачекавши 10 секунд за умови, якщо запрограмоване готування тривалістю не менше 1 хвилини.

Світна іконка КІНЕЦЬ ГОТУВАННЯ вказує на те, що програмування відбулося.

Виберіть бажану програму приготування, обертаючи регулятор ПРОГРАМ.

Духовка відразу ж розпочне роботу і працюватиме до заданого кінця готування.

Щоб побачити задану програму, швидко натисніть і відпустіть регулятор; стрілки й іконки відобразять задану програму.

Після завершення готування миготітиме іконка КІНЕЦЬ ГОТУВАННЯ і лунає звуковий сигнал впродовж 1 хвилини (для його вимкнення швидко натисніть на регулятор).

Оберніть регулятор ПРОГРАМ в позицію "0".

- Наприклад: поточний час - 9:00 і запрограмований час кінця готування - 10:15. Програма розпочинається відразу ж і автоматично припиняється у 10:15, її тривалість становить 1 годину 15 хвилин.

Як запрограмувати тривалість з відстроченим початком

Програмування часу початку готування дозволяє автоматично розпочати і завершити готування згідно з запланованим часом.

Щоб запрограмувати час початку готування, швидко натисніть й раз на регулятор, щоб замигкотіла іконка ПОЧАТОК ГОТУВАННЯ.

Для збільшення або зменшення часу початку готування з інтервалом в 1 хвилину, оберніть регулятор за годинниковою або проти годинникової стрілки, і хвилинна стрілка пересунеться на 1 хвилину в той або в інший бік.

Іконка ПОЧАТОК ГОТУВАННЯ миготітиме впродовж 10 секунд після останнього обертання. Якщо в цей проміжок часу не робити ніяких дій з регулятором,

стрілки автоматично повертаються до відображення часу і програма скасовується. Після встановлення часу початку готування (світиться іконка ПОЧАТОК ГОТУВАННЯ), при повторному натисканні на регулятор можна задати час кінця готування (вимкнена іконка КІНЕЦЬ ГОТУВАННЯ розпочинає мигкотіти). Тривалість має складати не менше 1 хвилини, в протилежному випадку програмування не відбувається.

Процедура для програмування часу кінця готування. Виберіть бажану програму приготування, обертаючи регулятор ПРОГРАМ. Духовка розпочинає роботу в заданий для початку готування час і завершує в час, обраний для кінця готування.

- Наприклад: поточний час - 9:00, задається 11:00 як час початку готування і 12:15 як час кінця готування. Програма автоматично розпочинається у 11:00 і припиняється у 12:15, її тривалість становить 1 годину 15 хвилин.

! Щоб скасувати програмування, натисніть на регулятор впродовж 3 секунд: програмування скасовується і програма тор повертається до готування з ручним керуванням.

Електронний програматор готування*



Як налаштувати годинник

! Годинник можна налаштувати при увімкненій або вимкненій духовці, якщо не запрограмовано кінець приготування.

Після підключення до електричної мережі або

вирубання світла блиматимуть іконка разом з чотирма цифрами на ДИСПЛЕЇ.

1. Натисніть декілька разів на кнопку , доки не

почне блимати іконка разом з чотирма цифрами на ДИСПЛЕЇ;

2. кнопками “+” і “-” налаштуйте час; при утримуванні кнопок можна значно швидше переглянути цифри і легше задати час.

3. зачекайте 10 сек. або повторно натисніть на кнопку , щоб підтвердити заданий час.

Як задати таймер

! Ця функція не перериває готування, вона залежить від використання духовки; завдяки їй програмується звуковий сигнал по закінченні заданого часу.

1. Натисніть декілька разів на кнопку , доки не почне блимати іконка разом з трьома цифрами на ДИСПЛЕЇ;

2. кнопками “+” і “-” задайте бажаний час; при утримуванні кнопок можна значно швидше переглянути цифри і легше задати час.

3. зачекайте 10 сек. або повторно натисніть на кнопку , щоб підтвердити заданий час.

Виводиться зворотній відлік, про його закінчення сповістить звуковий сигнал.

Як запрограмувати готування їжі

! Програмування можливе тільки після вибору програми приготування.

Як запрограмувати тривалість приготування

1. Натисніть декілька разів на кнопку , доки не почне блимати іконка разом з трьома цифрами на ДИСПЛЕЇ;

2. кнопками “+” і “-” задайте бажану тривалість; при утримуванні кнопок можна значно швидше переглянути цифри і легше задати параметр.

3. зачекайте 10 сек. або повторно натисніть на

кнопку , щоб підтвердити заданий параметр.

4. після вичерпання часу на ДИСПЛЕЇ з'являється напис END, про завершення готування сповістить звуковий сигнал.

• Наприклад: поточний час: 9:00, задається тривалість 1 година 15 хвилин. Програма автоматично зупиняє роботу у 10:15.

Як запрограмувати кінець приготування

! Запрограмувати закінчення приготування можна лише після задання тривалості готування.

1. Виконайте процедуру 1 - 3 для задання тривалості готування;

2. натисніть декілька разів на кнопку , доки не почне блимати іконка разом з чотирма цифрами на ДИСПЛЕЇ;

3. кнопками “+” і “-” налаштуйте час закінчення приготування; при утримуванні кнопок можна значно швидше переглянути цифри і легше задати час.

4. зачекайте 10 сек. або повторно натисніть на

кнопку , щоб підтвердити заданий параметр.

5. після вичерпання часу на ДИСПЛЕЇ з'являється напис END, про завершення готування сповістить звуковий сигнал.

Ув імкнені і іконки сповіщають про здійснене програмування. На ДИСПЛЕЇ по черзі з'являється час закінчення приготування і тривалість.

Як скасувати програмування

Щоб скасувати програмування:

• натискайте на кнопку , доки не почне блимати іконка параметру, який слід скасувати, разом з цифрами на дисплеї. Натискайте на кнопку “-”, доки на дисплеї не з'явиться 00:00.

• утримуйте одночасно кнопки “+” і “-”; скасовуються всі виконані програмування, включаючи таймер.

* Наявний лише у деяких моделях.

Програми

UA

Програми приготування їжі

! Температура задається в інтервалі між 60°C і MAX для всіх програм, окрім:

- ГРИЛЬ (рекомендується виставляти тільки на MAX);
- КОНВЕКЦІЙНИЙ ГРИЛЬ (рекомендується не перевищувати температуру в 200°C).

Програма ТРАДИЦІЙНА ДУХОВКА

Працюють два нагрівальні елементи – нижній і верхній. При традиційному готуванні краще вживати лише один рівень: При вживанні декількох рівнів температура розподіляється нерівномірно.

Програма ОДНОЧАСНЕ ПРИГОТУВАННЯ

Працюють всі нагрівальні елементи (верхній, нижній і циркуляційний) і вентилятор. Оскільки тепло розподілено рівномірно по всій духовці, приготування їжі відбувається завдяки рівномірному нагріву повітря. Можна використовувати не більше двох рівнів одночасно.

Програма ПІЦЦА

Працюють нижній і циркуляційний нагрівальні елементи і вентилятор. У цій програмі забезпечується швидке нагрівання духовки, при цьому значна кількість тепла подається знизу. При одночасному використанні декількох дек, необхідно поміняти їх місцями всередині готування.

Програма ГРИЛЬ

Працює верхній нагрівальний елемент і рожен (де він наявний).

Підвищена температура, що йде від гриля, рекомендується для продуктів, які потребують сильного нагріву поверхні. Під час приготування дверцята духовки мають бути зачинені.

Програма КОНВЕКЦІЙНИЙ ГРИЛЬ

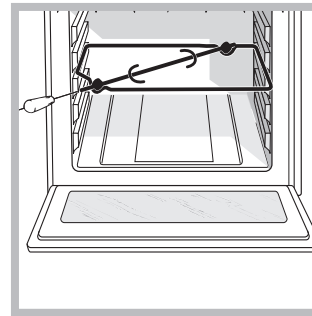
Працює верхній нагрівальний елемент, вентилятор і рожен (де він наявний). Такий режим об'єднує одностороннє теплове випромінювання з примусовою циркуляцією повітря усередині духовки. Це перешкоджає поверхневому підгорянню страви, збільшуючи силу проникнення тепла. Під час приготування дверцята духовки мають бути зачинені.



Програма ВИПІЧКА

Працює задній нагрівальний елемент і вентилятор, забезпечуючи делікатне рівномірне розповсюдження тепла всередині духовки. Ця програма рекомендується для приготування делікатних страв (напр. солодощі, які вимагають підйому) і приготування невеличких порційних страв на трьох рівнях одночасно.

Рожен*



Процедура з увімкнення рожну (див. малюнок):

1. встановіть деко в позицію 1;
2. вставте опору рожна у позицію 3 і вставте рожен у спеціальний отвір, що знаходиться на задній стінці духовки;
3. увімкніть рожен за

допомогою регулятора ПРОГРАМ  або .

Корисні поради з приготування їжі

! При приготуванні їжі з конвекцією не використовуйте позиції 1 і 5: спрямовані потоки гарячого повітря можуть привести до підгорання делікатних продуктів.

! У режимах приготування БАРБЕКЮ і КОНВЕКЦІЙНИЙ ГРИЛЬ розташуйте деко в позицію 1 для збирання залишків від приготування (підлив і/або жиру).

ОДНОЧАСНЕ ГОТУВАННЯ

- Використовуйте рівні 2 і 4, розташовуючи на рівні 2 страви, які вимагають більшого тепла.
- Розташуйте деко внизу і ґратку уверху.

ГРИЛЬ

- Вставте ґратку на рівень 3 або 4, розташовуючи харчові продукти у центрі ґратки.
- Рекомендується виставити максимальну потужність. Не турбуйтеся, якщо верхній нагрівальний елемент не залишається постійно увімкненим: її робота контролюється термостатом.

ПІЦЦА

- Використовуйте низьку форму з легкого алюмінію, встановивши її на ґратці з комплекту постачання. З деком збільшується час приготування і погано виходить хрустка піцца.
- У разі сильно наповнених піц доцільно додати моццареллу в середині приготування.

* Наявний лише у деяких моделях.

Таблиця приготування

Програми	Харчові продукти	Вага (кг)	Позиція рівня	Попередній нагрів (хвилини)	Рекомендована температура	Тривалість готування (хвилини)	
Традиціє	Качка	1	3	15	200	65-75	
	Жарке з телятини або з яловичини	1	3	15	200	70-75	
	Жарке з свинини	1	3	15	200	70-80	
	Пісочне печиво	-	3	15	180	15-20	
	Солодкі пироги	1	3	15	180	30-35	
Одночасне готування	Піцца (на 2 рівнях)	1	2 і 4	15	230	15-20	
	Лазан'я	1	3	10	180	30-35	
	Молода баранина	1	2	10	180	40-45	
	Смажена курка + картопля	1+1	2 і 4	15	200	60-70	
	Скумбрія	1	2	10	180	30-35	
	Кекси	1	2	10	170-180	40-50	
	Еклери (на 2 рівнях)	0.5	2 і 4	10	190	20-25	
	Печиво (на 2 рівнях)	0.5	2 і 4	10	180	10-15	
	Бісквіти (на 1 рівні)	0.5	2	10	170	15-20	
	Бісквіти (на 2 рівнях)	1	2 і 4	10	170	20-25	
Несолодкі пироги	1.5	3	15	200	30-40		
Піцца	Піцца	0.5	3	15	220	15-20	
	булочки	1	2 або 3	10	200	15-20	
Гриль	Камбала	1	4	5	MAX	8-10	
	Шампури з кальмарів та креветок	1	4	5	MAX	6-8	
	Філе мерлузи	1	4	5	MAX	10	
	Овочі гриль	1	3 або 4	5	MAX	10-15	
	Біфштекс з телятини	1	4	5	MAX	15-20	
	Шницелі	1	4	5	MAX	15-20	
	Гамбургери	1	4	5	MAX	7-10	
	Скумбрія	1	4	5	MAX	15-20	
	Тости	4 шт.	4	5	MAX	2-3	
	На рожні (якщо наявний)						
		Телятина на шампурі	1.0	-	-	100%	80-90
		Курка на шампурі	1.5	-	-	100%	70-80
		Молода баранина на шампурі	1.0	-	-	100%	70-80
Конвекційний гриль	Курка гриль	1.5	2	5	200	55-60	
	Каракатиці	1.5	2	5	200	30-35	
	На рожні (якщо наявний)						
		Телятина на шампурі	1.5	-	10	200	70-80
		Молода баранина на шампурі	1.5	-	10	200	70-80
		Курка (на шампурі) + запечена картопля (на деко)	1.5	-	10	200	70-75
Кондвироби	Солодкі пироги	0.5	3	15	180	20-30	
	Фруктові торти	1	2 або 3	15	180	40-45	
	Кекси	0.7	3	15	180	40-50	
	Бісквіти	0.5	3	15	160	25-35	
	Млинці фаршировані (на 2 рівнях)	1.2	2 і 4	15	200	30-35	
	Маленькі кекси (на 2 рівнях)	0.6	2 і 4	15	180-190	20-25	
	Солоні вироби з листового тіста з сиром (на 2 рівнях)	0.4	2 і 4	15	200-210	15-20	
	Еклери (на 3 рівнях)	0.7	1 і 3 і 5	15	180	20-25	
	Печиво (на 3 рівнях)	0.7	1 і 3 і 5	15	180	20-25	
	Безе (на 3 рівнях)	0.5	1 і 3 і 5	15	90	180	

! У таблиці наведено приблизний час готування, який може змінюватися відповідно до власного смаку.

Запобіжні заходи та поради

UA

! Духовка розроблена і вироблена відповідно до міжнародних стандартів безпеки. Ці попередження надаються задля вашої безпеки: уважно ознайомтеся з ними.

Загальна безпека

- Прилад призначений для непрофесійного використання всередині житлових приміщень.
- Забороняється встановлювати прилад поза приміщенням, навіть в захищених місцях, тому що дуже небезпечно піддавати його впливу дощу і грози.
- Для пересування приладу обов'язково скористайтеся спеціальним ручками, які знаходяться з боків духовки.
- Не торкайтеся до машини голими ногами або мокрими чи вологими руками й ногами.
- **Прилад має використовуватися для приготування їжі, тільки дорослими особами і згідно інструкціям, вказаним у цій брошурі. Будь-яке інше використання (наприклад: для обігріву приміщень) вважатиметься не за призначенням і, тобто, небезпечним. Виробник відхиляє будь-яку відповідальність за можливі збитки внаслідок використання не за призначенням, помилкового або некоректного застосування.**
- **Під час роботи приладу нагрівальні елементи та дверцята духовки в деяких місцях дуже нагріваються. Будьте обережні: не торкайтеся їх і тримайте дітей на безпечній відстані.**
- Слідкуйте, щоб шнури живлення від інших побутових приладів не торкалися гарячих частин духовки.
- Не закривайте вентиляційні отвори й отвори для відведення тепла.
- Для відкриття дверцят беріться за ручку у центрі: по боках вона може бути гарячою.
- Завжди використовуйте рукавиці для завантаження або витягання посудин зі стравами.
- Не покривайте дно духовки фольгою.
- Не кладіть горючі матеріали в духовку: при випадковому увімкненні приладу може статися займання.
- Коли Ви не користуєтеся приладом обов'язково перевіряйте, щоб регулятори перебували в позиції "●"/"○".
- Не виймайте вилку з розетки, потягнувши за кабель, тягніть тільки за саму вилку.
- Всі операції з чищення або технічного обслуговування мають виконуватися, попередньо витягнувши вилку з електричної розетки.
- У жодному випадку не робіть спроб самостійно виконати ремонт внутрішніх механізмів. Зверніться у сервісний центр (див. *Допомога*).
- Не ставте важкі предмети на відкриті дверцята духовки.

- Не передбачається використання приладу особами (включаючи дітей) з обмеженими фізичними, сенсорними або розумовими здібностями, недосвідченими особами або такими, що не ознайомилися з виробом, за виключенням випадків нагляду з боку особи, відповідальної за їхню безпеку; не передбачається використання приладу особами, які не отримали попередніх вказівок щодо його використання.
- Стежте, щоб діти не гралися з приладом.

Утилізація

- Утилізація пакувального матеріалу: дотримуйтеся місцевих норм, так як упаковка може використовуватися повторно.
- Європейська директива 2002/96/CE з відходів від електричної й електронної апаратури (RAEE), передбачає, що побутові електроприлади не можуть перероблятися у звичайному порядку для твердих міських відходів. Зняті з експлуатації побутові прилади мають бути зібрані окремо для оптимізації ступеню відновлення й повторного застосування матеріалів, що входять до їхнього складу, та з метою усунення потенційної шкоди для здоров'я та довкілля. Символ закресленої корзини, зображеної на всіх виробках, нагадує про необхідність окремої утилізації. За детальнішою інформацією про правильне зняття з експлуатації побутових електроприладів їхні власники можуть звернутися у відповідну службу або до продавців.

Охорона і дбайливе відношення до довкілля

- Увімкнення духовки в проміжку з пізнього післяобіднього часу до раннього ранку дозволить зменшити навантаження на підприємства-виробники електроенергії.
- Приготування у режимах БАРБЕКЮ і КОНВЕКЦІЙНИЙ ГРИЛЬ потребують зачинених дверцят духовки: це дозволить отримати кращі результати і заощадити електроенергію (приблизно 10%).
- Підтримуйте в робочому стані і мийте ущільнювачі так, щоб вони добре прилягали до дверцят і не викликали б втрати тепла.

Технічне обслуговування та догляд

UA

Як відключити електричний струм

Перед проведенням будь-якої операції витягніть вилку з електричної розетки.

Як очистити прилад

- Зовнішні емальовані або неіржавіючі деталі й гумові ущільнювачі можна мити зволоженою у теплій воді губкою і нейтральним милом. Для виведення стійких плям використовуйте спеціальні засоби. Добре обполосніть водою і висушіть після миття. Не використовуйте абразивні порошки або їдкі речовини.
- Рекомендується мити духовку всередині кожного разу після використання, коли вона є ще теплою. Мийте гарячою водою і миючим засобом, потім обполосніть і висушіть м'якою ганчіркою. Уникайте абразивних засобів.
- Аксесуари можуть митися як звичайний посуд, також в посудомийній машині, за винятком ковзних напрямних.

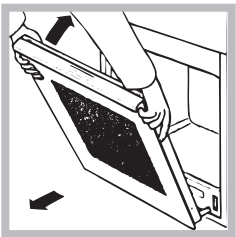
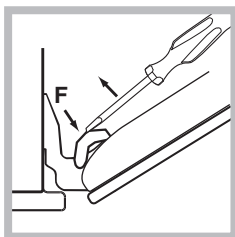
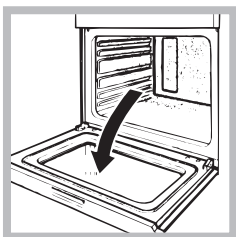
! Забороняється використання апаратів для очищення паром або високим тиском.

Як очистити дверцята

Мийте скло дверцят духовки губкою та неабразивними засобами й витирайте м'якою тканиною; не використовуйте шершаві абразивні матеріали або загострені металеві скребки, які можуть подрпати поверхні або викликати тріскання скла.

Для більш ретельного очищення можна зняти дверцята духовки:

1. повністю відкрийте дверцята (див. малюнок);
2. за допомогою викрутки підведіть і оберніть маленькі важелі **F**, які знаходяться на двох завісах (див. малюнок);



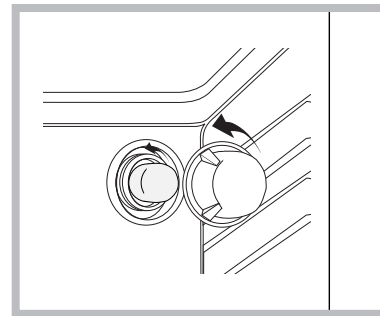
3. візьміться за дверцята з двох зовнішніх боків, зачінаючи їх неповністю. Потім потягніть дверцята на себе, виймаючи їх зі свого місця (див. малюнок). Поверніть дверцята на місце, виконуючи процедуру у зворотному порядку.

Перевірка ущільнювачів

Періодично перевіряйте стан ущільнювачів навколо дверцят духовки. У разі їх пошкодження зверніться в найближчий сервісний центр (див. *Допомога*). Не рекомендується використовувати духовку до завершення ремонту.

Як замінити лампочку

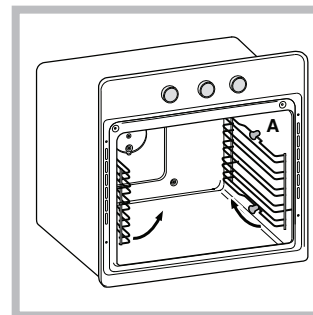
Щоб замінити лампочку для освітлення духовки:



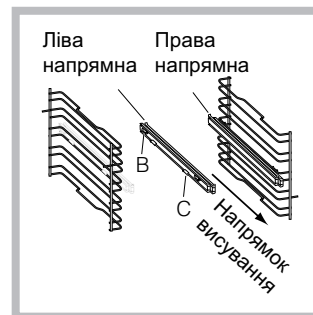
1. Зніміть скляну кришку патрона.
2. Вигвинтіть лампочку і замініть її аналогічною: потужність 25 Вт, цоколь E 14.
3. Поверніть кришку на місце (див. малюнок).

Монтаж комплекту ковзних напрямних

Процедура монтажу ковзних напрямних:

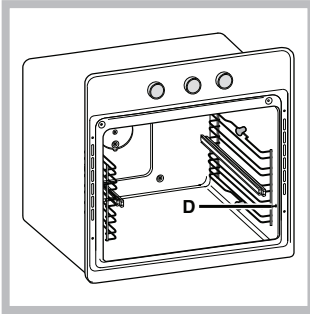


1. Вийміть дві рами з розміром **A** (див. малюнок).



2. Виберіть рівень для ковзних напрямних. Дотримуючись напрямку висунання напрямної, розташуйте на рамі спершу гніздо **B** і потім гніздо **C**.

* Наявний лише у деяких моделях.



3. Закріпіть дві рамки зі встановленими на них напрямними у відповідні отвори на стінках духовки (див. малюнок). Отвори для лівої рамки знаходяться угорі, для правої - унизу.

4. Наприкінці вставте рамки на розпірки А.

! Не вставляйте ковзні напрямні у позицію 5.

Каталітичні панелі – бічні і задня*

Ці панелі облицьовані спеціальною емаллю, здатною поглинати жири, які утворюються під час приготуванні їжі.

Така емаль стійко витримує пересування різноманітного приладдя (ґраток, деко, тощо...), не пошкоджуючись. Не хвилюйтеся при появі на поверхнях невеличких білих слідів.

Але намагайтеся:

- не шкрябати емаль гострими речами (напр., ножем);
- не використовувати мийні або абразивні засоби.

Допомога

! Не звертайтеся по допомогу до не уповноваженого персоналу.

Слід повідомити:

- Тип несправності;
- модель приладу (Mod.)
- серійний номер (S/N)

Ця інформація міститься на табличці з даними, прикріпленій до духовки і/або на упаковці.

* Наявний лише у деяких моделях.

