

[ru] Руководство по
эксплуатации и монтажу



Вытяжка



| | | | |
|--|----------|---|----------|
| ПРАВИЛА ПОЛЬЗОВАНИЯ..... | 2 | ИНСТРУКЦИЯ ПО МОНТАЖУ | 8 |
| Экологически чистая утилизация | 2 | Указания по безопасному использованию..... | 8 |
| Указания по технике безопасности..... | 2 | Монтаж..... | 9 |
| Режимы работы | 4 | Размеры трубы | 9 |
| Режим вытяжной вентиляции | 4 | Проверка стены..... | 9 |
| Режим циркуляции воздуха | 4 | Подготовка монтажа | 9 |
| Управление | 5 | Монтаж..... | 9 |
| Установка и снятие фильтра | 5 | Монтаж обшивки вытяжной трубы..... | 11 |
| Чистка и уход | 6 | | |
| Замена ламп..... | 7 | | |

ПРАВИЛА ПОЛЬЗОВАНИЯ

Более подробную информацию о продукции, принадлежностях, запасных частях и службе сервиса можно найти на официальном сайте www.neff-international.com и на сайте интернет-магазина www.neff-eshop.com

Заявка на ремонт и консультация при неполадках

Контактные данные всех стран Вы найдёте в приложенном списке сервисных центров.

Положитесь на компетентность изготовителя. Тогда вы можете быть уверены, что ремонт будет произведён грамотными специалистами и с использованием фирменных запасных частей.

Экологически чистая утилизация



Этот прибор соответствует Европейской директиве 2002/96/EG по обращению со старыми электрическими и электронными приборами (waste electrical and electronic equipment – WEEE). Эта директива устанавливает порядок возврата и утилизации старых приборов, действующий по всей Европе.

⚠ Указания по технике безопасности

Общие указания

Соблюдайте эту инструкцию, в особенности указания по технике безопасности. Только квалифицированно выполненная установка в соответствии с инструкцией по монтажу обеспечивает безопасность эксплуатации. Храните данную инструкцию для использования в будущем и для передачи следующему владельцу прибора.

Этот прибор предназначен для частного домашнего хозяйства. Изготовитель не несет ответственности за ущерб, возникший в результате ненадлежащего использования или неправильного управления прибором.

Опасность удушья!

из-за упаковочных материалов. Ни в коем случае не разрешайте детям играть с упаковочными материалами.

После снятия упаковки осмотрите предмет, проверив его на предмет наличия повреждений. В случае повреждений во время транспортировки прибор нельзя подключать к сети электропитания.

Эта инструкция действительна для нескольких вариантов прибора. Поэтому не исключено, что отдельные элементы оснащения, описанные в инструкции, в Вашем бытовом приборе отсутствуют.

Не оставляйте без надзора взрослых и детей во время эксплуатации бытового прибора в тех случаях, если они физически или умственно не в состоянии справиться с этим или если они не владеют достаточными знаниями и опытом для правильной и надежной эксплуатации бытового прибора.

Ни в коем случае не разрешайте детям играть с прибором!

При наличии вопросов или в случае неполадок в работе Вы можете обратиться за помощью в нашу сервисную службу (смотрите список сервисных центров).

Укажите по телефону следующие номера:

| E-Nr. | FD |
|-------|----|
|-------|----|

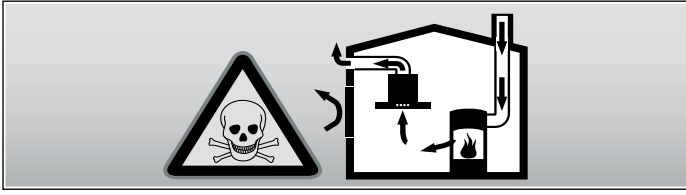
Номера указаны на типовой табличке внутри прибора (для этого снимите металлический жирославливающий фильтр).

Запишите эти номера в изображенную выше рамку, чтобы они были у Вас под рукой в случае необходимости.

Монтаж

Угроза жизни, опасность отравления!

Со стороны затянутых назад отработанных газов. Запрещается эксплуатировать прибор с вытяжной вентиляцией и открытым пламенем, зависящим от воздуха в помещении, если не обеспечивается достаточная приточная вентиляция.

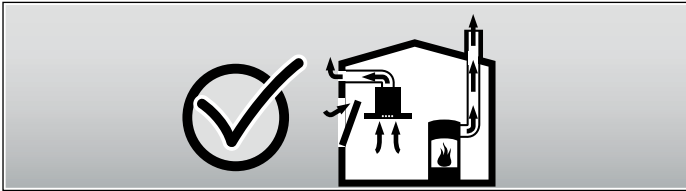


Установки с открытым пламенем, зависящие от воздуха в помещении (например: нагревательные приборы на газе, солярке, дровах или другие нагревательные приборы на угле, поточные нагреватели, водоподогреватели), потребляют воздух для горения из помещения установки и отводят отработанный воздух через систему выпуска (например, камин) наружу.

В соединении с подключенным вытяжным колпаком воздух вытягивается из кухни и соседних помещений – без достаточной приточной вентиляции при этом возникает разрежение. Ядовитые газы из камина или вытяжной шахты снова затягиваются в жилые помещения.

- Поэтому необходимо всегда обеспечивать достаточную приточную вентиляцию.
- Использование только лишь дымохода не гарантирует соблюдение предельных значений.

Безопасная эксплуатация возможна лишь при условии, что в помещении, где находится прибор с открытым пламенем, давление опускается не ниже предельного значения 4 Па (0,04 мбар). Это может быть обеспечено при наличии незапирающихся проемов (например, дверей, окон) в соединении с дымоходами или другими техническими мерами, благодаря которым требуемый воздух может подаваться к месту горения.



В любом случае, обращайтесь к специалисту по пожарной безопасности, который может оценить общее состояние вентиляции в доме и предложить Вам подходящее техническое решение.

Если вытяжной колпак используется только в режиме циркуляции воздуха, возможна эксплуатация без ограничений.

Опасность возникновения пожара!

из-за разлетающихся искр. Прибор можно устанавливать над очагом для сжигания твердого топлива (напр., дрова или уголь) только в том случае, если очаг снабжен цельным несъемным покрытием.

Внимание!

Опасность повреждений из-за перегрева вследствие недостаточного расстояния между прибором и высоким шкафом или стеной. Прибор можно устанавливать непосредственно рядом с высоким шкафом или со стеной только с одной стороны. Расстояние от стены или высокого шкафа должно составлять не менее 50 мм.

Обязательно соблюдайте указанные расстояния для обеспечения безопасности. Обратите внимание также на параметры для Вашей кухонной плиты. В случае одновременной эксплуатации газовой и электрической плиты необходимо соблюдать наибольшее из приведенных расстояний.

Ширина вытяжки должна соответствовать как минимум ширине кухонной плиты.

При установке обязательно соблюдайте соответствующие действительные строительные нормы и предписания местных предприятий по электро- и газоснабжению.

Опасность поражения электрическим током!

из-за повреждения сетевого шнура. Сетевой шнур нельзя сгибать и зажимать при установке.

Опасность возникновения пожара, опасность повреждений!

из-за повреждения сетевого шнура. Замена поврежденного сетевого шнура должна производиться только квалифицированным специалистом (электромонтером) с соответствующей лицензией.

Опасность травм!

Со стороны острых кромок при установке. При установке прибора всегда надевайте защитные перчатки.

Опасность получения травм!

из-за упавшего прибора. Монтируйте прочно все стопорные винты и предохранительные колпачки.

Использование

Опасность получения ожогов!

из-за нагревания прибора при использовании с кухонными плитами. Не позволяйте детям подходить к прибору и соблюдайте условия надлежащего использования.

Опасность получения травм, опасность повреждений!

из-за установленных на приборе предметов. Ни в коем случае не ставьте на прибор никаких предметов.

Опасность возникновения пожара, опасность получения ожогов!

из-за использования газовых конфорок без кухонной посуды. Пользуйтесь всегда на газовых плитах соответствующей посудой. Отрегулируйте пламя так, чтобы оно не выходило за пределы посуды.

Опасность получения ожогов, опасность повреждений!

из-за одновременной эксплуатации нескольких газовых конфорок. Одновременная эксплуатация двух газовых конфорок с самым сильным пламенем ни в коем случае не должна превышать 15 минут. Корпус очень нагреется из-за сильного выделения тепла.

Обратите внимание: Одна большая горелка мощностью более 5 кВт (китайский вок) соответствует двум газовым горелкам.

Опасность возникновения пожара!

- из-за скопления жира в металлическом жирославляющем фильтре. Ни в коем случае не работайте с открытым пламенем под прибором пуглярно арным лкойушите огня при помощи воды (напр., фламбирование). Никогда не включайте прибора без металлических жирославляющих фильтров. Регулярно чистите металлический жирославляющий фильтр.
- из-за сильно нагретого жира или масла. Нагревайте жир и масло только под постоянным присмотром. Для тушения огня ни в коем случае не пользуйтесь водой, накройте огонь противопожарным одеялом, крышкой или тарелкой.

Внимание!

Опасность повреждения в результате коррозии. Во избежание образования конденсата всегда включайте прибор при приготовлении продукта. Конденсатная вода может стать причиной повреждения, вызванного коррозией.

Опасность получения травм!

в результате воздействия светодиодных ламп, группа риска 1. Не смотрите более 100 секунд прямо во включенные светодиодные лампы.

Чистка и уход

Опасность получения ожогов, опасность поражения электрическим током!

из-за прибора. Перед чисткой или техобслуживанием прибор следует всегда охлаждать. Выключите предохранитель или извлеките вилку из розетки.

Внимание!

- Опасность повреждения в результате проникновения влаги в электронное оборудование. Запрещается очищать элементы управления мокрой тряпкой.
- Повреждение поверхности в результате неправильной очистки. Стальные поверхности следует очищать только в направлении шлифовки. Запрещается использовать очиститель стальных поверхностей для очистки ручек управления.
- Повреждение поверхности при использовании острых и трущихся средств очистки. Запрещается употреблять острые и трущиеся средства очистки.

Техобслуживание и ремонт

Опасность возникновения пожара, опасность повреждений!

из-за неквалифицированно выполненного ремонта. Выключите предохранитель или извлеките вилку из розетки. Ремонт

должен производиться только квалифицированным специалистом (электромонтером) с соответствующей лицензией.

Опасность получения травм!

из-за поломки или повреждения прибора. Выключите предохранитель или извлеките вилку из розетки и вызовите сервисную службу.

Опасность возникновения пожара, опасность повреждений!

из-за повреждения сетевого шнура. Замена поврежденного сетевого шнура должна производиться только квалифицированным специалистом (электромонтером) с соответствующей лицензией.

Опасность получения ожогов, опасность поражения электрическим током!

из-за дефектных ламп. Выключите предохранитель или извлеките вилку из розетки. Дефектные лампы следует незамедлительно заменить новыми (лампы должны сначала охладиться) с целью предотвращения перегрузки остальных ламп.

Режимы работы

Этот прибор может использоваться как в режиме вытяжной вентиляции, так и в режиме циркуляции воздуха.

Режим вытяжной вентиляции



Вытяжка всасывает воздух, который очищается, проходя через жировоулавливающие фильтры, а затем выводится по системе труб наружу из здания.

Указание: Вытяжной воздух нельзя отводить ни через находящуюся в эксплуатации дымовую или вытяжную трубу, ни через шахту, которая служит для деаэрации помещений, где установлены очаги сгорания топлива.

- Если планируется выводить вытяжной воздух через неиспользуемые дымовые или вытяжные трубы, то прежде следует получить на это разрешение ответственной за эти сооружения организации по очистке труб.
- Если вытяжной воздух отводится через наружную стену здания, то в каменную кладку следует встроить раздвижной воздушный канал коробчатой формы.

Режим циркуляции воздуха



Вытяжка всасывает воздух, который очищается, проходя через жировоулавливающие и угольный фильтры, а затем возвращается обратно в кухню.

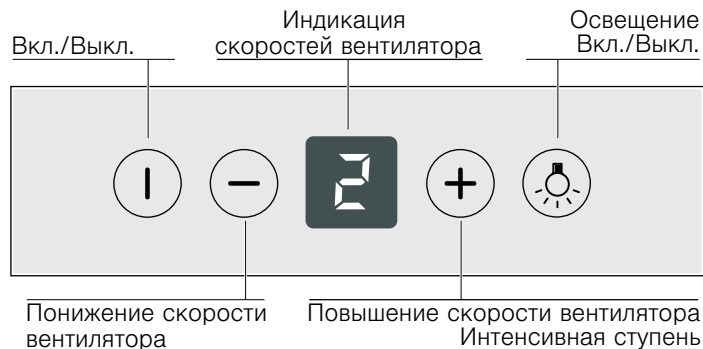
Указание: Для поглощения запахов в режиме циркуляции воздуха необходимо установить угольный фильтр. Информацию о различных возможностях использования прибора в режиме циркуляции воздуха Вы можете найти в проспектах или получить в специализированном магазине. Необходимые для этого принадлежности можно приобрести в специализированном магазине, сервисной службе или в магазине в Интернете. Номера принадлежностей указаны в конце инструкции по эксплуатации.

Управление

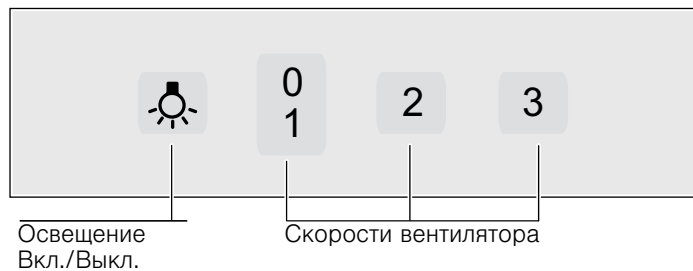
Эта инструкция действительна для нескольких вариантов прибора. Поэтому не исключено, что отдельные элементы оснащения, описанные в инструкции, в Вашем бытовом приборе отсутствуют.

Указание: Включайте вытяжку вначале приготовления пищи и выключайте лишь спустя несколько минут после окончания приготовления. Таким образом, кухонные испарения наиболее эффективно устраняются.

Панель управления – вариант 1



Панель управления – вариант 2



Включение вентилятора: вариант 1

Нажмите на кнопку включения/выключения.

Чтобы повысить скорость вентилятора, нажмите на кнопку **+**, и на кнопку **-**, чтобы понизить.

Интенсивная ступень

Включайте интенсивную ступень для устранения особенно сильных запахов и испарений.

Нажимайте на кнопку **+** до тех пор, пока на дисплее индикации не появится **P / b**.

Продолжительность работы ограничена. Прибор переключается затем автоматически обратно на более низкую скорость вентилятора. Вы можете в любое время вручную переключить его обратно.

Остаточный ход вентилятора

Нажимайте на кнопку **-** до тех пор, пока на дисплее индикации не появится **L**. Продолжительность работы ограничена. Вентилятор работает в течение 10 минут на скорости 1 и затем самостоятельно выключается.

Включение вентилятора: вариант 2

С помощью кнопок 1, 2 и 3 можно повысить или понизить скорость вентилятора.

Освещение

Освещение включается и выключается независимо от вентилятора.

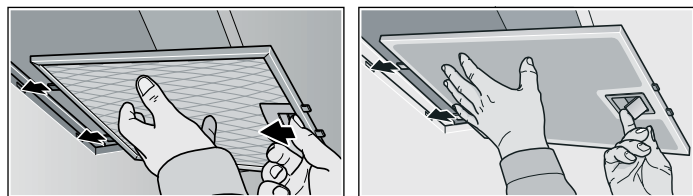
Установка и снятие фильтра

⚠ Опасность получения ожогов, опасность поражения электрическим током!

из-за прибора. Перед чисткой или техобслуживанием прибор следует всегда охлаждать. Выключите предохранитель или извлеките вилку из розетки.

Снятие металлических жирулавливающих фильтров

1. Откройте защелку и опустите фильтр вниз. Поддерживайте при этом фильтр другой рукой снизу.
2. Извлеките фильтр из крепления.

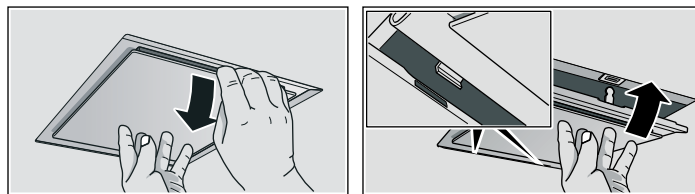


При боковой вытяжной вентиляции

1. Потяните фильтр вниз. Поддерживайте при этом фильтр другой рукой снизу.
2. Извлеките фильтр из крепления.

Указания

- Внизу в фильтре может скапливаться жир.
- Избегайте наклона фильтра, чтобы предотвратить капание жира.



Установка металлических жирулавливающих фильтров

1. Вставьте фильтр. Поддерживайте при этом фильтр другой рукой снизу.
2. Поднимите фильтр вверх и закройте защелку.

Чистка и уход

⚠ Опасность получения ожогов, опасность поражения электрическим током!

из-за прибора. Перед чисткой или техобслуживанием прибор следует всегда охлаждать. Выключите предохранитель или извлеките вилку из розетки.

Внимание!

- Опасность повреждения в результате проникновения влаги в электронное оборудование. Запрещается очищать элементы управления мокрой тряпкой.
- Повреждение поверхности в результате неправильной очистки. Стальные поверхности следует очищать только в направлении шлифовки. Запрещается использовать очиститель стальных поверхностей для очистки ручек управления.
- Повреждение поверхности при использовании острых и трущихся средств очистки. Запрещается употреблять острые и трущиеся средства очистки.

Чистка поверхности прибора

Соответствующие средства для чистки и ухода за своим бытовым прибором Вы можете приобрести по линии прямой связи или в магазине в Интернете (смотрите приложение к инструкции по эксплуатации).

Указание: На поверхностях бытового прибора и элементах управления могут легко возникнуть царапины. Обратите внимание на гарантийные условия в прилагаемой сервисной книжке и на приведенные ниже указания по чистке:

- Протирайте поверхности только мягкой влажной тканью, смоченной в моющем средстве для посуды или мягком средстве для чистки окон. Размягчьте присохшие загрязнения при помощи влажной ткани. **Не скрести!**
- Не пользуйтесь сухими тряпками, царапающими губками, абразивными средствами, а также средствами для чистки, содержащими песок, соду, кислоту, хлорид, и прочими агрессивными веществами.
- Чистите поверхности из нержавеющей стали только в направлении шлифовки.
- Не используйте для элементов управления средства для чистки нержавеющей стали и мокрые салфетки из ткани.

Чистка металлических жироулавливающих фильтров

Используемые металлические жироулавливающие фильтры поглощают частицы жира в кухонных испарениях. В обычных условиях эксплуатации (1 – 2 часа в день) чистку металлических жироулавливающих фильтров следует выполнять примерно каждые 3 месяца.

Указания

- Не используйте для чистки никаких сильнодействующих, кислото- или щелочесодержащих чистящих средств.
- При чистке металлических жироулавливающих фильтров протрите также влажной тканью крепления фильтров в приборе.
- Металлические жироулавливающие фильтры можно мыть в посудомоечной машине или вручную.

В посудомоечной машине:

Указание: После мытья в посудомоечной машине не исключено незначительное изменение цвета фильтров. Это не влияет на функционирование металлических жироулавливающих фильтров.

- Сильно загрязненные жиром металлические фильтры не следует мыть вместе с посудой.
- Фильтры следует свободно разместить в посудомоечной машине. Их нельзя заземлять посудой.

Вручную:

Указание: Для особенно стойких загрязнений можно воспользоваться специальным жирорастворяющим средством. Это средство можно заказать в магазине в Интернете.

- Замочите металлические жироулавливающие фильтры в горячем растворе моющего средства для посуды.
- Почистите фильтры щеткой и затем тщательно промойте их в чистой воде.
- Дайте стечь воде с фильтров.

Замена ламп

⚠ Опасность получения ожогов, опасность поражения электрическим током!

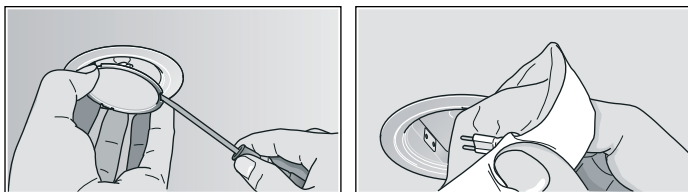
из-за дефектных ламп. Выключите предохранитель или извлеките вилку из розетки. Дефектные лампы следует незамедлительно заменить новыми (лампы должны сначала охладиться) с целью предотвращения перегрузки остальных ламп.

Важно! Используйте лампы только одного типа и одинаковой мощности (смотрите данные на патроне лампы или на типовой табличке внутри прибора – для этого снимите металлический жирулавливающий фильтр).

Замена галогенных ламп

Указание: При установке касаться стеклянных колб галогенных ламп нельзя. Используйте поэтому для вставки галогенных ламп чистую салфетку из ткани.

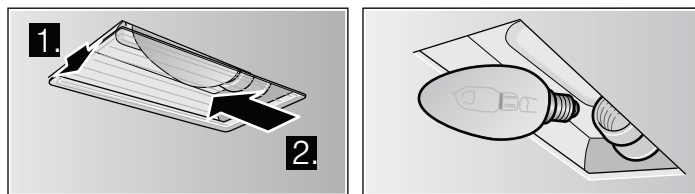
1. Снимите осторожно кольцо лампы при помощи подходящего инструмента.
2. Извлеките лампу и замените ее новой того же типа.



3. Вставьте крышку лампы обратно.
4. Вставьте штепсельную вилку в розетку или включите снова предохранитель.

Замена ламп накаливания

1. Приподнимите слегка крышку лампы и передвиньте ее к наружной стороне прибора.
2. Вывинтите лампу и замените ее новой того же типа.



3. Вставьте крышку лампы обратно.
4. Вставьте штепсельную вилку в розетку или включите снова предохранитель.

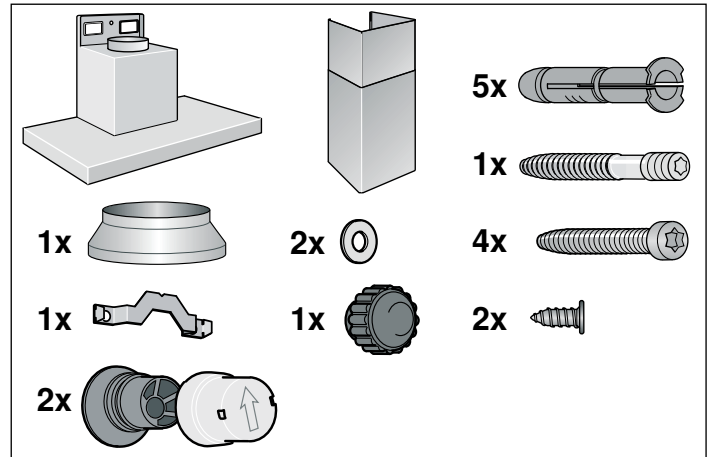
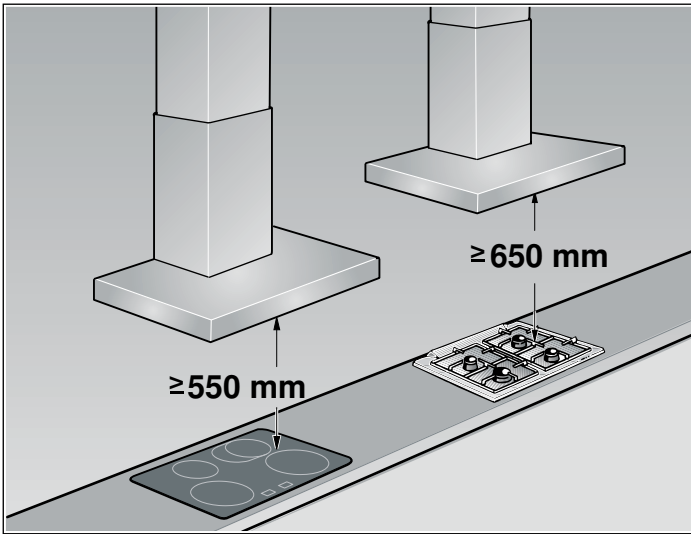
Светодиодные лампы

Замена дефектных светодиодных ламп должна производиться только изготовителем, его сервисной службой или квалифицированным специалистом (электромонтером) с соответствующей лицензией.

⚠ Опасность получения травм!

в результате воздействия светодиодных ламп, группа риска 1. Не смотрите более 100 секунд прямо во включенные светодиодные лампы.

ИНСТРУКЦИЯ ПО МОНТАЖУ

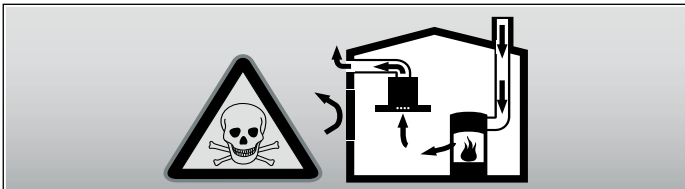


- Этот бытовой прибор предназначен для крепления к стене.
- Обратите внимание при монтаже дополнительных специальных принадлежностей (напр., комплект для режима циркуляции воздуха) на прилагаемую к ним инструкцию по монтажу.
- Поверхности прибора чувствительны к повреждениям. Старайтесь избегать повреждений во время установки.

Указания по безопасному использованию

⚠ Угроза жизни, опасность отравления!

Со стороны затянутых назад отработанных газов. Запрещается эксплуатировать прибор с вытяжной вентиляцией и открытым пламенем, зависящим от воздуха в помещении, если не обеспечивается достаточная приточная вентиляция.

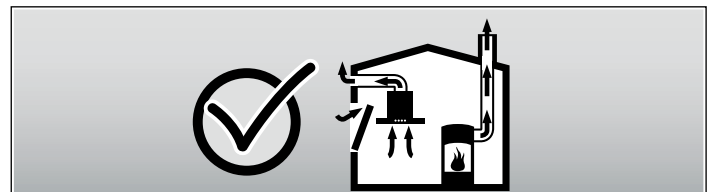


Установки с открытым пламенем, зависящие от воздуха в помещении (например: нагревательные приборы на газе, солярке, дровах или другие нагревательные приборы на угле, поточные нагреватели, водоподогреватели), потребляют воздух для горения из помещения установки и отводят отработанный воздух через систему выпуска (например, камин) наружу.

В соединении с подключенным вытяжным колпаком воздух вытягивается из кухни и соседних помещений – без достаточной приточной вентиляции при этом возникает разрежение. Ядовитые газы из камина или вытяжной шахты снова затягиваются в жилые помещения.

- Поэтому необходимо всегда обеспечивать достаточную приточную вентиляцию.
- Использование только лишь дымохода не гарантирует соблюдение предельных значений.

Безопасная эксплуатация возможна лишь при условии, что в помещении, где находится прибор с открытым пламенем, давление опускается не ниже предельного значения 4 Па (0,04 мбар). Это может быть обеспечено при наличии незапирающихся проемов (например, дверей, окон) в соединении с дымоходами или другими техническими мерами, благодаря которым требуемый воздух может подаваться к месту горения.



В любом случае, обращайтесь к специалисту по пожарной безопасности, который может оценить общее состояние вентиляции в доме и предложить Вам подходящее техническое решение.

Если вытяжной колпак используется только в режиме циркуляции воздуха, возможна эксплуатация без ограничений.

⚠ Опасность возникновения пожара!

из-за разлетающихся искр. Прибор можно устанавливать над очагом для сжигания твердого топлива (напр., дрова или уголь) только в том случае, если очаг снабжен цельным несъемным покрытием.

При установке обязательно соблюдайте соответствующие действительные строительные нормы и предписания местных предприятий по электро- и газоснабжению.

⚠ Опасность поражения электрическим током!

из-за повреждения сетевого шнура. Сетевой шнур нельзя сгибать и зажимать при установке.

⚠ Опасность травм!

Со стороны острых кромок при установке. При установке прибора всегда надевайте защитные перчатки.

⚠ Опасность получения травм!

из-за упавшего прибора. Монтируйте прочно все стопорные винты и предохранительные колпачки.

Монтаж

Размеры трубы

Указание: В случае рекламаций, относящихся к прокладке трубы, изготовитель прибора не несет ответственность по гарантии.

- Прибор достигает своей оптимальной мощности при использовании короткой и прямолинейной трубы вытяжной вентиляции максимального диаметра.
- В результате использования длинной вытяжной трубы с неровной поверхностью, множеством изгибов, или с диаметром менее 150 мм, не обеспечивается оптимальная производительность вытяжки и повышается уровень шума вентиляции.
- Трубы или шланги, используемые для прокладки вентиляционных каналов, должны быть изготовлены из негорючего материала.

Круглые трубы

Рекомендуемый внутренний диаметр трубы 150 мм, однако не менее 120 мм.

Плоские каналы

Внутреннее сечение канала должно соответствовать рекомендуемому диаметру круглой трубы.

при \varnothing 150 мм **прибл. 177 см²**

при \varnothing 120 мм **прибл. 113 см²**

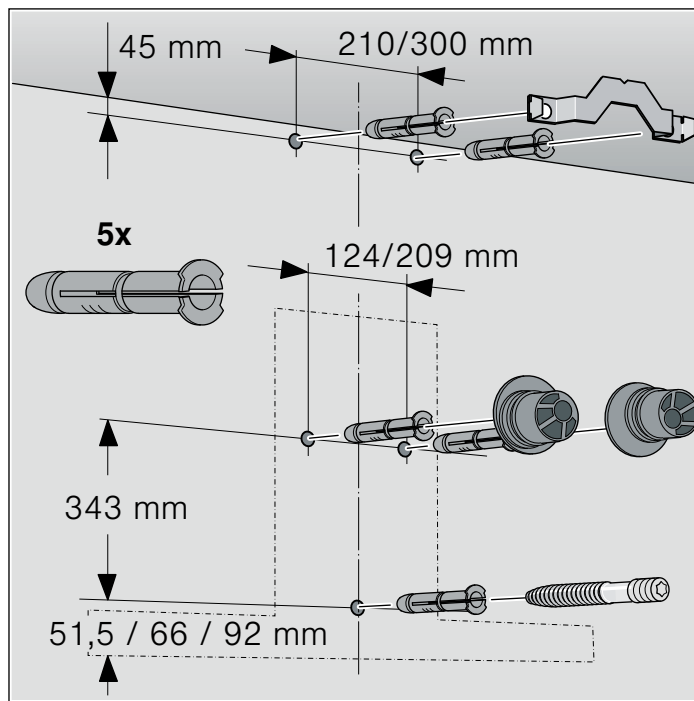
- Плоские каналы не должны иметь острых сгибов.
- Для труб другого диаметра необходимо использовать уплотнительные ленты.

Проверка стены

- Стена должна быть ровной, вертикальной и обладать достаточной прочностью.
- Глубина высверленных отверстий должна соответствовать длине винтов. Дюбели должны обеспечивать надежную фиксацию.
- Входящие в комплект поставки винты и дюбели рассчитаны на массивную кирпичную кладку. Для стен другой конструкции (напр., из гипсокартона, пористого бетона, кирпича из поротона) необходимо использовать соответствующие другие, подходящие средства крепления.
- Макс. вес вытяжки – **40 кг**.

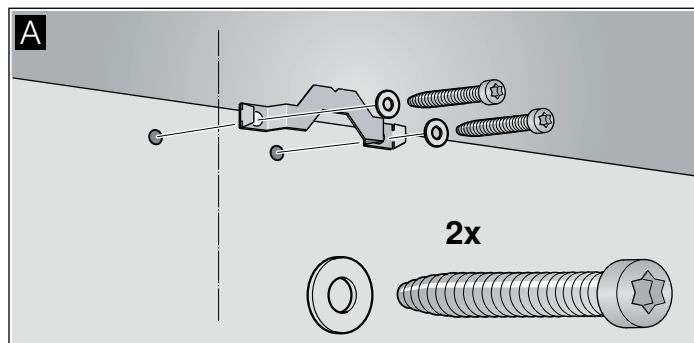
Подготовка монтажа

1. Начертите на стене вертикальную осевую линию от потолка до нижнего края вытяжки.
2. Обозначьте на стене точки для крепления винтов и контур участка подвешивания вытяжки.
3. Просверлите 5 отверстий \varnothing 8 мм и глубиной 80 мм для креплений и вдавите дюбели заподлицо со стеной.

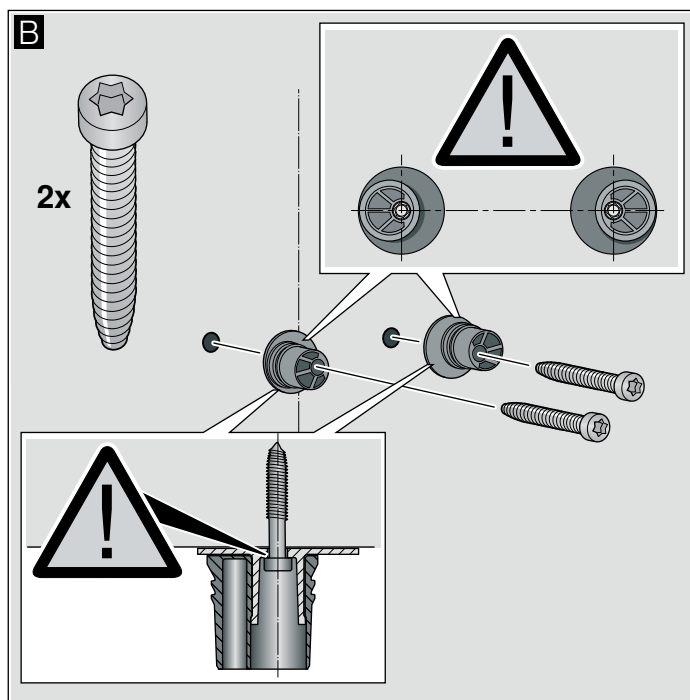


Монтаж

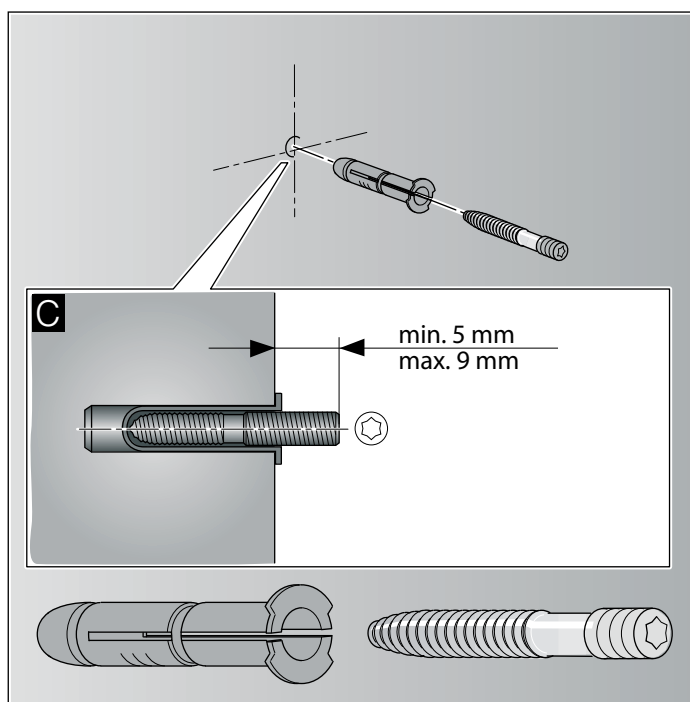
1. Привинтите крепежные уголки обшивки вытяжной трубы. **A**



2. Завинтите подвесные опоры для вытяжки усилием руки, макс. 3 Нм. **B**

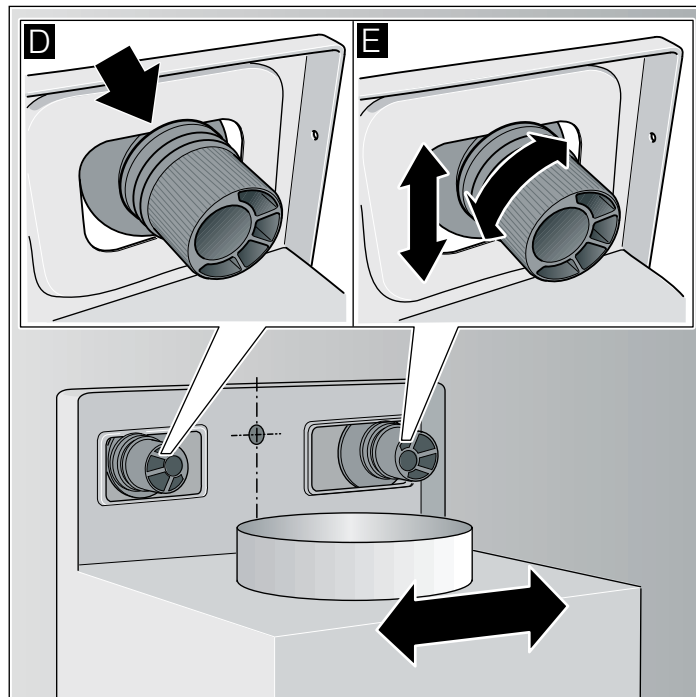


3. Болт с винтовой нарезкой завинтите так, чтобы он выступал на 5–9 мм из стены. **C**



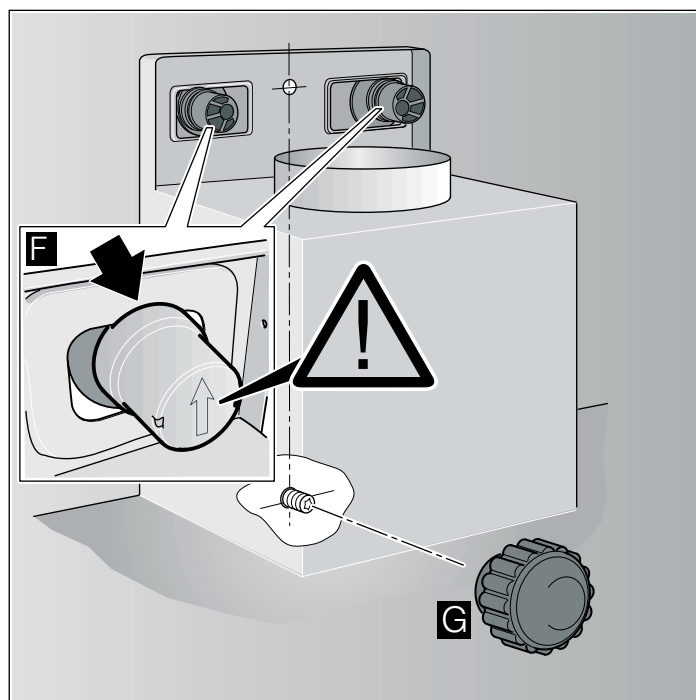
Подвешивание и выравнивание прибора

1. Снимите защитную пленку сначала с задней стенки прибора, а после монтажа – полностью.
2. Повесьте вытяжку так, чтобы она прочно зафиксировалась на подвесных опорах. **D**
3. Выровняйте вытяжку по высоте, поворачивая подвесные опоры. При необходимости вытяжку можно передвинуть вправо или влево. **E**



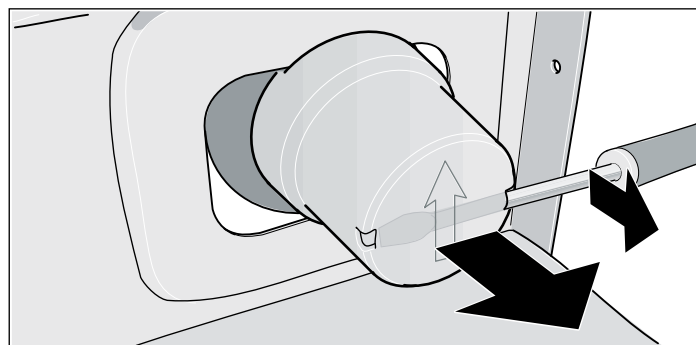
Крепление прибора

1. Наденьте предохранительные колпачки стрелкой вверх на подвесные опоры так, чтобы они защелкнулись. **F**
2. Туго затяните гайку с накаткой с подкладочной шайбой. **G**



Снятие предохранительных колпачков

Для снятия предохранительных колпачков воспользуйтесь плоской отверткой.



Крепление соединений труб

Указание: Если используется труба из алюминия, тогда место присоединения необходимо предварительно сгладить.

Вытяжная труба Ø 150 мм (рекомендуемая величина)

Вытяжная труба крепится непосредственно к воздушному патрубку и соединение соответствующим образом изолируется.

Вытяжная труба Ø 120 мм

1. Переходной патрубок крепится непосредственно к воздушному патрубку.
2. Вытяжная труба крепится к переходному патрубку.
3. Оба места соединения соответствующим образом изолируются.

Электрическое подключение

⚠ Опасность поражения электрическим током!

из-за повреждения сетевого шнура. Сетевой шнур нельзя сгибать и зажимать при установке.

Необходимые для электроподключения характеристики Вы найдете на типовой табличке внутри бытового прибора, сняв металлический жироулавливающий фильтр.

Длина соединительного кабеля: ок. 1,30 м

Этот бытовой прибор отвечает требованиям Правил ЕС по подавлению радиопомех.

Этот прибор разрешается подключать только к установленной согласно предписаниям розетке с защитным контактом.

Розетку с защитным контактом желательно расположить по возможности позади обшивки вытяжной трубы.

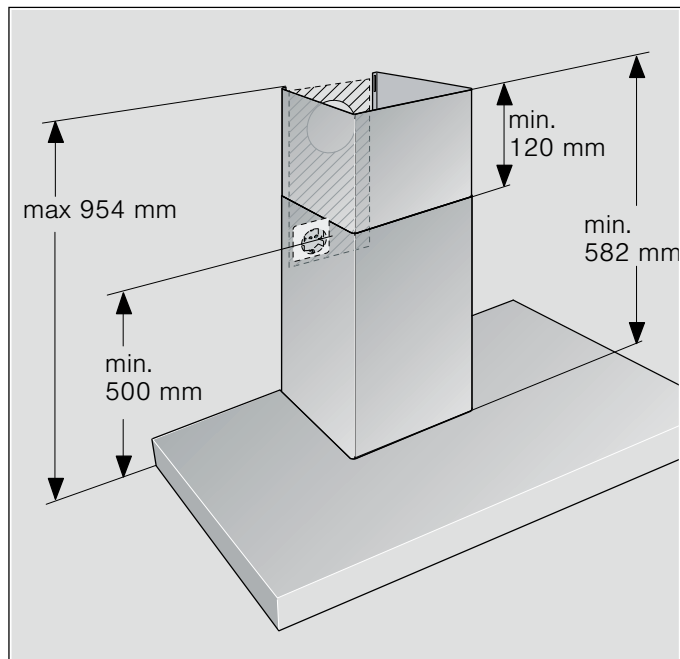
- Розетка с защитным контактом должна подключаться к электросети через собственный контур тока.
- Если по завершении монтажа вытяжки розетка с защитным контактом оказалась в недоступном месте, то в этом случае необходимо установить разъединительное устройство, как при стационарном подключении.

В случае стационарного подключения монтаж требует наличия разъединительных устройств в виде переключателей с зазорами между контактами более 3 мм и отключением всех полюсов (линейные защитные автоматы, предохранители и контакторы). Стационарное подключение выполняется только квалифицированным специалистом-электриком.

Монтаж обшивки вытяжной трубы

⚠ Опасность травм!

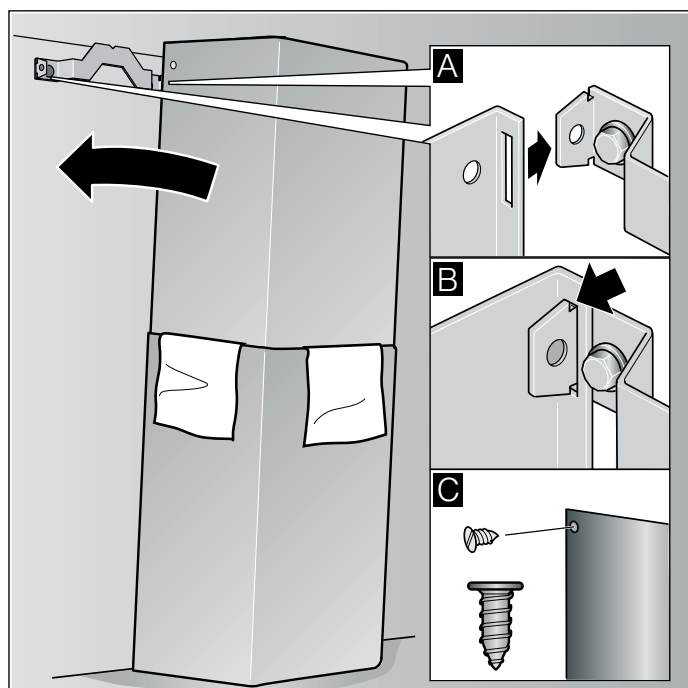
Со стороны острых кромок при установке. При установке прибора всегда надевайте защитные перчатки.



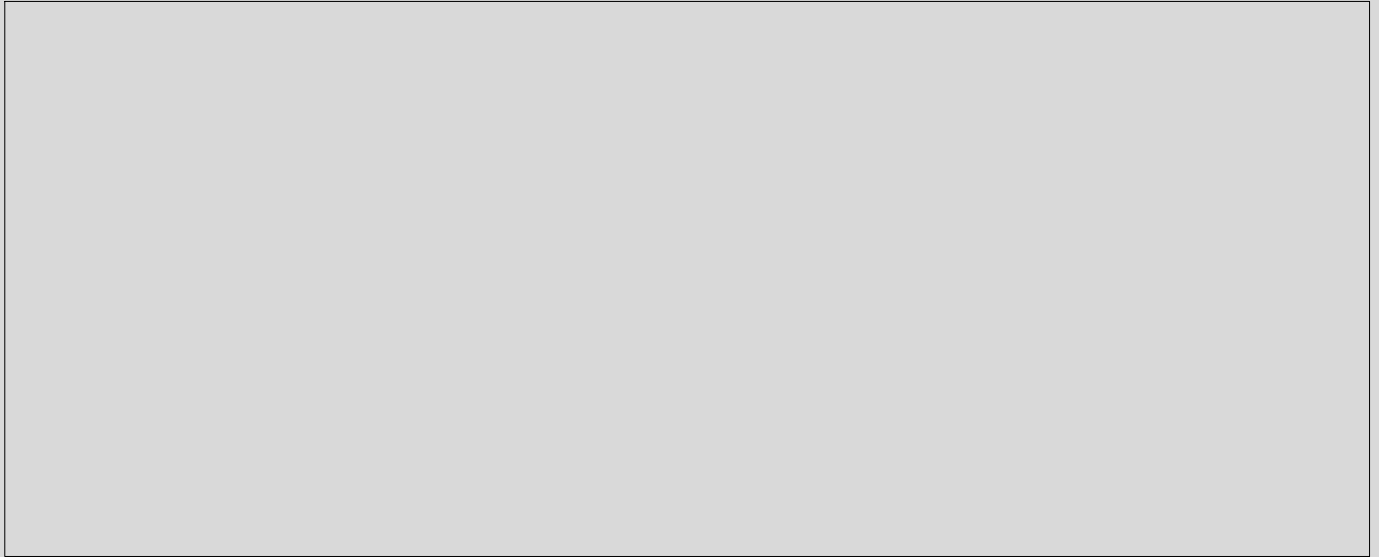
1. Разъедините секции обшивки вытяжной трубы. Снимите для этого липкую ленту.
2. Снимите защитную пленку с обеих обшивок вытяжной трубы.
3. Вставьте обе обшивки вытяжной трубы друг в друга.

Указания

- Чтобы избежать царапин, положите на край наружной обшивки для защиты от царапин бумагу.
 - Прорези во внутренней обшивке должны быть направлены вниз.
4. Обшивки вытяжной трубы установите на вытяжке.
 5. Поднимите внутреннюю обшивку вверх и повесьте на крепежном уголке слева и справа. **A**
 6. Зафиксируйте обшивку, опустив вниз. **B**
 7. Привинтите обшивку при помощи 2 винтов сбоку к крепежному уголку. **C**



| | |
|---------------------------|----------------|
| <p>236</p> <p>Z5101X1</p> | <p>Z5101X5</p> |
| <p>321</p> <p>Z5102X1</p> | <p>Z5102X5</p> |
| <p>283</p> <p>Z5170X1</p> | <p>Z5170X0</p> |
| <p>368</p> <p>Z5170X1</p> | <p>Z5176X0</p> |



Constructa Neff
Vertriebs-GmbH
Carl-Wery-Straße 34
D-81739 München



9000548219

900730