

KRUPS

NESPRESSO®

citiz



Εγχειρίδιο οδηγιών • Руководство по эксплуатации

Σημαντικές προφυλάξεις/ Меры предосторожности	03
Επισκόπηση/ Общий вид	05
Ασφαλής λειτουργία/ Энергосберегающий режим	05
Πρώτη χρήση ή χρήση μετά από μεγάλο διάστημα αχρηστίας/ При использовании впервые или после длительного неиспользования	06
Καθημερινά: πριν τον 1ο καφέ/ Ежедневно: перед 1-ой порцией кофе	06
Προθέρμανση φλιτζανιού/ Подогрев чашки для кофе	07
Παρασκευή καφέ/ Приготовление кофе	08
Επαναφορά εργοστασιακών ρυθμίσεων της στάθμης γεμίσματος/ Сброс настроенной дозировки до заводских настроек	08
Ρύθμιση ποσότητας καφέ/ Настройка дозировки	09
Καθαρισμός συσκευής/ Чистка прибора	09
Αφαίρεση αλάτων/ Удаление накипи	10
Καθάρισμα/ Промывка	12
Άδειασμα συσκευής: Πριν από μεγάλο διάστημα μη χρήσης, για προστασία από παγετό και πριν από επιδιόρθωση/ Опорожнение системы: если долго не будет использоваться, для защиты от замерзания и перед ремонтом	12
Καθημερινά: Μετά τον τελευταίο καφέ/ Ежедневно: после последней порции кофе	13
Επίλυση προβλημάτων/ Устранение неисправностей	14
Χαρακτηριστικά/ Характеристики	14
Προαιρετικό αξεσουάρ/ Дополнительный аксессуар	14



Οι οδηγίες συνοδεύουν τη συσκευή. Διαβάστε όλες τις οδηγίες χρήσης και ασφάλειας, προτού λειτουργήσετε τη συσκευή.

Инструкция входит в комплект прибора. Ознакомьтесь со всеми указаниями и мерами предосторожности перед включением прибора.



Για την αποφυγή ενδεχόμενων τραυματισμών και βλαβών, διαβάστε και ακολουθήστε όλες τις οδηγίες.

Αποφυγή κινδύνου ηλεκτροπληξίας και πυρκαγιάς

- Συνδέετε τη συσκευή μόνο σε κατάλληλες πρίζες με γείωση. Σιγουρευτείτε ότι η τάση της πηγής ισχύος είναι ίδια με αυτή που αναγράφεται στη συσκευή. Η σύνδεση σε ακατάλληλες πηγές ισχύος ακυρώνει την εγγύηση.
- Αν πρέπει να χρησιμοποιήσετε μπαλαντέζα, χρησιμοποιήστε μόνο καλώδια με γείωση και με ελάχιστη διατομή 1,5 mm².
- Μην τραβάτε το καλώδιο πάνω από αιχμηρές άκρες. Δέστε το ή αφήστε το να κρέμεται. Διατηρήστε το μακριά από ζεστή και υγρασία.
- Μη λειτουργείτε τη συσκευή, αν το καλώδιο έχει υποστεί ζημιά. Πηγαίνετε τη για επισκευή στο σέρβις του Nespresso Club ή σε ανάλογους εξουσιοδοτημένους τεχνικούς.
- Για την αποφυγή επικίνδυνων βλαβών, ποτέ μην τοποθετείτε τη συσκευή πάνω ή δίπλα σε εστίες θερμότητας, όπως καλοριφέρ, μάτια κουζίνας, πετρογκάζ, φλόγα κλπ. Να την τοποθετείτε πάντα σε σταθερή και επίπεδη επιφάνεια.
- Αποσυνδέετε τη συσκευή από την πρίζα, όταν δεν τη χρησιμοποιείτε για παρατεταμένη χρονική περίοδο.
- Για να την αποσυνδέσετε, τραβήξτε το φικ και όχι το καλώδιο, γιατί μπορεί να το καταστρέψετε. Μην αγγίζετε ποτέ το καλώδιο με βρεγμένα χέρια.
- Μη βυθίζετε ποτέ τη συσκευή ή τα εξαρτήματά της στο νερό. Μην τοποθετείτε ποτέ τη συσκευή ή τα εξαρτήματά της μέσα σε πλυντήριο πιάτων. Ο συνδυασμός ηλεκτρικού ρεύματος και νερού είναι επικίνδυνος και μπορεί να προκαλέσει θανατηφόρα ηλεκτροπληξία.
- Μην ανοίγετε τη συσκευή. Υπάρχει επικίνδυνη ηλεκτρική τάση στο εσωτερικό!
- Μη φράσσετε τα ανοίγματα. Κάτι τέτοιο μπορεί να προκαλέσει πυρκαγιά ή ηλεκτροπληξία!

Αποφυγή ενδεχόμενου τραυματισμού κατά τη χρήση

- Η συσκευή προορίζεται για την παρασκευή ροφημάτων σύμφωνα με τις παρούσες οδηγίες. Μόνο για οικιακή χρήση σε εσωτερικούς χώρους. Μην κάνετε άλλη χρήση της συσκευής πέραν της ενδειγμένης.
- Μη χρησιμοποιείτε τη συσκευή αν έχει υποστεί ζημιά ή αν δεν λειτουργεί κανονικά. Βγάλτε αμέσως το φικ από την πρίζα. Επιτρέψτε τη συσκευή στο Nespresso Club για έλεγχο, επισκευή ή ρύθμιση. Συσκευές που έχουν υποστεί ζημιά μπορεί να προκαλέσουν ηλεκτροπληξία, εγκαύματα και πυρκαγιά.

- Το εργαλείο δεν προορίζεται για χρήση από άτομα (συμπεριλαμβανομένων παιδιών) με μειωμένες σωματικές, αισθητηριακές ή διανοητικές ικανότητες, ή έλλειψη εμπειρίας και γνώσης, εκτός κι αν επιβλέπονται ή τους έχουν δοθεί οδηγίες σχετικά με τη χρήση του εργαλείου από ένα άτομο το οποίο είναι υπεύθυνο για την ασφάλειά τους. Τα παιδιά πρέπει να επιτηρηθούν για να βεβαιωθείτε ότι δεν παίζουν με το εργαλείο.
- Πάντα να κλείνετε το μοχλό και να μην τον σπρώχνετε ποτέ κατά τη λειτουργία. Μπορεί να πάθετε έγκραμο. Μη βάζετε τα δάχτυλά σας στη θήκη ή το δοχείο για κάψουλες. Μπορεί να τραυματιστείτε!
- Μη χρησιμοποιείτε ποτέ κατεστραμμένες ή παραμορφωμένες κάψουλες. Όταν η κάψουλα δεν στηρίζεται στις λεπίδες, το νερό μπορεί να τρέξει γύρω της και να προκαλέσει ζημιά στη συσκευή.
- Μη χρησιμοποιείτε τη συσκευή χωρίς το δοχείο και τη οχάρα αποστράγγισης.
- Η μηχανή αυτή λειτουργεί μόνο με Nespresso κάψουλες που μπορείτε να τις προμηθευτείτε μόνο από το Nespresso Club

ΦΥΛΑΞΤΕ ΑΥΤΕΣ ΤΙΣ ΟΔΗΓΙΕΣ.

Δώστε τις σε κάθε νέο χρήστη.



Απόρριψη και Προστασία Περιβάλλοντος

- Η συσκευή σας περιέχει χρήσιμα υλικά που μπορούν να περισυλλεχθούν ή να ανακυκλωθούν. Ο διαχωρισμός των υλικών προς απόρριψη σε διαφορετικές κατηγορίες διευκολύνει την ανακύκλωση χρησίων πρώτων υλών. Αφήστε τη συσκευή σε κάποιο σημείο συλλογής. Περισσότερες πληροφορίες θα βρείτε στις τοπικές αρχές της περιοχής σας.
- Η συσκευή και η συσκευασία της είναι από νέα ανακυκλωσιμα υλικά.



Полностью прочтите и соблюдайте указания для предотвращения возможного нанесения вреда и ущерба.

Внимание: опасность смертельного поражения электрическим током и возгорания

- Подключайте прибор только к подходящим сетевым розеткам с заземлением. Убедитесь в соответствии напряжения на заводской табличке с напряжением у источника электропитания. При использовании неправильных соединений гарантия аннулируется.
- Если потребуется удлинитель, используйте только заземленный кабель с поперечным сечением проводника минимум 1,5 мм².
- Не протягивайте провод через острые края. Зафиксируйте его или пусть он свисает. Удаляйте провод от источника нагрева и сырости.
- Не включайте прибор при поврежденном проводе. Передайте прибор в сервисный центр производителя *Nespresso Club* или специалистам с аналогичной квалификацией для ремонта.
- Во избежание опасного повреждения ни в коем случае не ставьте прибор на такие горячие поверхности или рядом с ними, как радиаторы, конфорки, газовые горелки, открытое пламя и тому подобное. Всегда ставьте его на устойчивую и ровную поверхность.
- При длительном неиспользовании отключайте прибор от сети.
- Отключая его, вынимайте вилку из розетки, не тяните за сам провод, иначе его можно повредить. Ни в коем случае не касайтесь провода мокрыми руками.
- Ни в коем случае не погружайте прибор полностью или частично в воду. Ни в коем случае не ставьте прибор или его детали в посудомоечную машину. Взаимодействие воды с электричеством может привести к смертельному поражению электрическим током.
- Не открывайте прибор. Внутри опасное напряжение!
- Ничего не вставляйте в отверстия. Это может привести к возгоранию или поражению электрическим током!

Избегайте нанесения ущерба при работе прибора

- Прибор предназначен для приготовления напитков согласно данным указаниям. Он должен использоваться только в бытовых целях и в помещениях. Не используйте прибор не по назначению.
- Не включайте прибор при его повреждении или нарушении работы. Сразу выньте вилку из электрической розетки. Передайте прибор в *Nespresso Club* для проверки, ремонта или настройки. Поврежденный прибор может вызвать поражение электрическим током, ожоги и возгорание.

- Прибор не рекомендуется использовать детям и лицам с ограниченными физическими, сенсорными или ментальными способностями, или с недостаточными знаниями и опытом использования, без инструкций по применению или наблюдения лица, ответственного за использование аппарата. Следите, чтобы дети не играли с кофе-машиной.
- При работе всегда переводите рычаг в закрытое положение и ни в коем случае не поднимайте его. Можно ошпариться. Не вставляйте пальцы в отсек или проем для капсулы. Возможна травма!
- Ни в коем случае не используйте поврежденную или деформированную капсулу. Если лезвия не пробыют капсулу, вода может просачиваться мимо капсулы и повредить прибор.
- Не включайте прибор без поддона и решетки поддона.
- Эта кофе-машина функционирует только с капсулами *Nespresso*, которые можно приобрести исключительно в Клубе *Nespresso*.

СОХРАНЯЙТЕ ДАННУЮ ИНСТРУКЦИЮ.

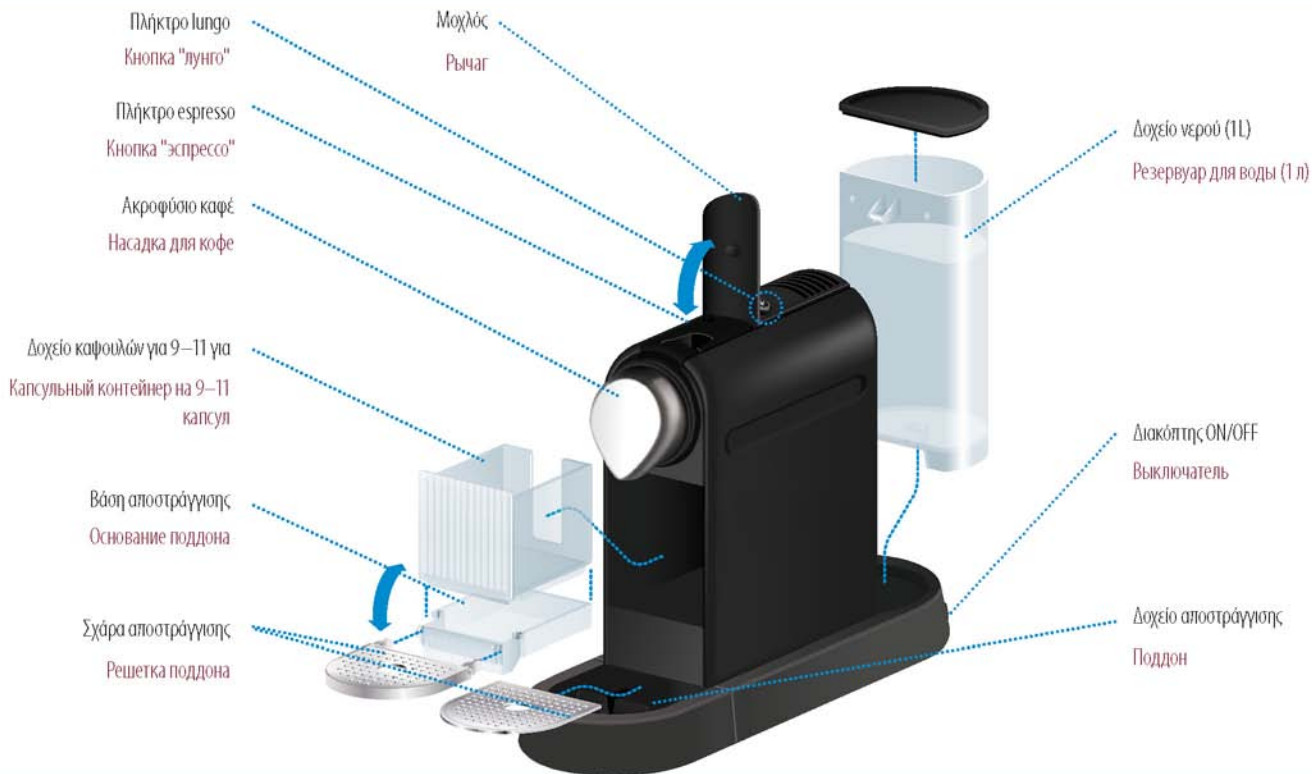
Передавайте ее последующему пользователю.



Утилизация и защита окружающей среды

- В вашем приборе содержатся ценные материалы, которые можно восстановить или переработать. Сортировка оставшихся утилизируемых материалов облегчает переработку ценного сырья. Оставьте прибор в пункте сбора. Проконсультироваться насчет порядка утилизации можно в местных органах власти.
- Прибор и упаковка изготовлены из новых материалов и подвергаются переработке.

ΕΠΙΣΚΟΠΗΣΗ/ ОБЩИЙ ВИД



5

ΑΣΦΑΛΗΣ ΛΕΙΤΟΥΡΓΙΑ/ ЭНЕРГОСБЕРЕГАЮЩИЙ РЕЖИМ

Αυτή η συσκευή διαθέτει λειτουργία εξοικονόμησης ενέργειας που σας επιτρέπει να εξοικονομήσετε ενέργεια.

Этот прибор оснащен энергосберегающим режимом, который даст вам возможность экономить энергию.

Αυτή η συσκευή διαθέτει λειτουργία εξοικονόμησης ενέργειας η οποία σας δίνει τη δυνατότητα να εξοικονομήσετε ενέργεια. Σε λειτουργία εξοικονόμησης ενέργειας τα κουμπιά αναβοσβήνουν εναλλάξ κάθε 2 δευτ.

Энергосберегающий режим включается после 30 мин. простоя.

В энергосберегающем режиме кнопки мигают поочередно каждые 2 сек.

ΓΙΑ ΕΞΟΔΟ ДЛЯ ВЫХОДА



Για να βγείτε από τη λειτουργία εξοικονόμησης ενέργειας, πατήστε οποιοδήποτε πλήκτρο.

Для выхода из энергосберегающего режима нажмите любую кнопку.

ΓΙΑ ΝΑ ΕΝΕΡΓΟΠΟΙΗΣΕΤΕ Ή ΝΑ ΑΠΕΝΕΡΓΟΠΟΙΗΣΕΤΕ ΤΗ ΛΕΙΤΟΥΡΓΙΑ ΕΞΟΙΚΟΝΟΜΗΣΗΣ ΕΝΕΡΓΕΙΑΣ ДЛЯ ВЫКЛЮЧЕНИЯ ИЛИ ПОВТОРНОГО ВКЛЮЧЕНИЯ ЭНЕРГОСБЕРЕГАЮЩЕГО РЕЖИМА



1 Σβήστε τη συσκευή, πατήστε και κρατήστε πατημένα και τα δύο κουμπιά και στη συνέχεια κάντε επανεκκίνηση.

Выключить, нажать и держать обе кнопки, затем повторно включить.



2 Τα πλήκτρα αναβοσβήνουν διαδοχικά.

5x: Εξοικονόμηση ενέργειας ΕΝΕΡΓΟΠΟΙΗΜΕΝΗ

3x: Εξοικονόμηση ενέργειας ΑΠΕΝΕΡΓΟΠΟΙΗΜΕΝΗ

Κнопки мигают поочередно.

5x: Энергосберегающий режим ВКЛ

3x: Энергосберегающий режим ВЫКЛ

ΠΡΩΤΗ ΧΡΗΣΗ Ή ΧΡΗΣΗ ΜΕΤΑ ΑΠΟ ΜΕΓΑΛΟ ΔΙΑΣΤΗΜΑ ΑΧΡΗΣΤΙΑΣ/ ПРИ ИСПОЛЬЗОВАНИИ ВПЕРВЫЕ ИЛИ ПОСЛЕ ДЛИТЕЛЬНОГО НЕИСПОЛЬЗОВАНИЯ

i ΠΡΟΕΙΔΟΠΟΙΗΣΗ

Τοποθετήστε την καφετιέρα σε επιφάνεια που είναι ανθεκτική στο νερό, τον καφέ ή άλλα υγρά.

Αμέσως να σκουπίζετε τις σταγόνες στα πλάγια ή κάτω από την καφετιέρα.

i ΠΡΙΜΕΧΑΝΙΕ

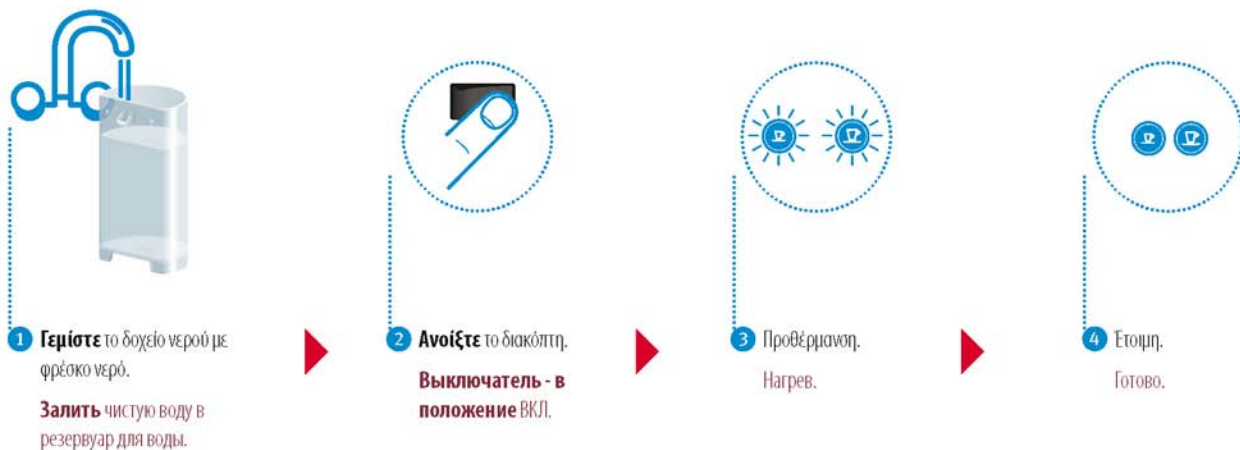
Ставьте кофеварку на поверхность, устойчивую к воздействию воды, кофе и других жидкостей.

Сразу вытирайте капли сбоку или под кофеваркой.

6



ΚΑΘΗΜΕΡΙΝΑ: ΠΡΙΝ ΤΟΝ 1Ο ΚΑΦΕ/ ЕЖЕДНЕВНО: ПЕРЕД 1-ОЙ ПОРЦИЕЙ КОФЕ





4 Συνδέστε στην πρίζα και ανοίξτε το διακόπτη.

Подключите к розетке, затем положение ВКЛ.



5 Προθέρμανση.

Нагрев.



6 Έτοιμη.

Готово.



x6 (Lungo)

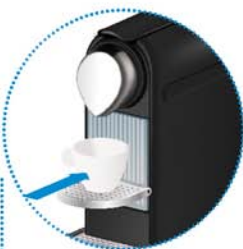
7 Καθάρισμα: Αφήστε το νερό να τρέξει 6 φορές.

Промывка: пропустить воду 6 раз.

ΠΡΟΘΕΡΜΑΝΣΗ ΦΛΙΤΖΑΝΙΟΥ/ ПОДОГРЕВ ЧАШКИ ДЛЯ КОФЕ

ΣΥΜΒΟΥΛΗ Προθερμαίνοντας το φλιτζάνι, ο καφές σας διατηρείται ζεστός για περισσότερη ώρα.

ΣΟΒΕΤ Подогретая чашка сохранит тепло приготовленного кофе.



1 Τοποθετήστε το φλιτζάνι.

Поставить чашку.



2 Ανοίξτε και κλείστε το μοχλό για την αφαίρεση της κάψουλας που χρησιμοποιήθηκε.

Открыть и закрыть рычаг для извлечения использованной капсулы.



3 Πατήστε οποιοδήποτε κουμπί και αφήστε το νερό να τρέξει.

Нажать любую кнопку и пропустить воду.



4 Αδειάστε το φλιτζάνι.

Опорожнить чашку.

ΠΑΡΑΣΚΕΥΗ ΚΑΦΕ/ ПРИГОТОВЛЕНИЕ КОФЕ

i **ΠΡΟΕΙΔΟΠΟΙΗΣΗ** Κίνδυνος βλάβης! Μη χρησιμοποιείτε ποτέ παραμορφωμένες κάψουλες.

i **ПРИМЕЧАНИЕ** Возможно повреждение! Ни в коем случае не используйте поврежденные капсулы.

8



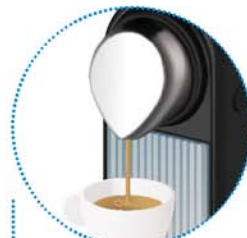
5 Τοποθετήστε το φλιτζάνι.
Поставить чашку.



6 Τοποθετήστε την κάψουλα. Κλείστε.
Вставить капсулу.
Заккрыть.



7 Πατήστε το πλήκτρο Espresso ή Lungo.
Нажать кнопку "эспрессо" или "лунго".



8 Η ταχύτητα της ροής εξαρτάται από την ποικιλία του καφέ.
Скорость протекания зависит от сорта кофе.



9 Αφαιρέστε την κάψουλα (θα πέσει στο δοχείο καψουλών).
Извлечение капсулы (Падает в контейнер для капсул).

ΕΠΑΝΑΦΟΡΑ ΕΡΓΟΣΤΑΣΙΑΚΩΝ ΡΥΘΜΙΣΕΩΝ ΤΗΣ ΣΤΑΘΜΗΣ ΓΕΜΙΣΜΑΤΟΣ/ СБРОС НАСТРОЕННОЙ ДОЗИРОВКИ ДО ЗАВОДСКИХ НАСТРОЕК



1 Κλείστε το διακόπτη.
Выключатель - в положение ВЫКЛ.



2 Κρατήστε πατημένο το πλήκτρο Lungo.
Прижать кнопку "лунго".



Ανοίξτε το διακόπτη.
Выключатель - в положение ВКЛ.



Αφήστε το πλήκτρο Lungo. Δοσολογίες για Lungo και Espresso επαναφέρονται στην αρχική ρύθμιση.
Отпустить кнопку "лунго". Сброс объемов для лунго и эспрессо.

ΡΥΘΜΙΣΗ ΠΟΣΟΤΗΤΑΣ ΚΑΦΕ/ НАСТΡΟЙКА ДОЗИРОВКИ



1 Τοποθετήστε την κάψουλα.
Κλείστε.

Вставить капсулу.Закрывать.



2 Κρατήστε το πλήκτρο πατημένο.

Прижать кнопку.



Αφήστε το πλήκτρο στην επιθυμητή ποσότητα. Η επιθυμητή ποσότητα έχει ρυθμιστεί.

Отпустить при нужном уровне.
Установлен нужный уровень.

ΚΑΘΑΡΙΣΜΟΣ ΣΥΣΚΕΥΗΣ:ΕΒΔΟΜΑΔΙΑΙΑ Ή ΟΤΑΝ ΕΊΝΑΙ ΑΠΑΡΑΪΤΗΤΟ/ ЧИСТКА ПРИБОРА: ЕЖЕНЕДЕЛЬНО ИЛИ ПРИ НЕОБХОДИМОСТИ



ΠΡΟΣΟΧΗ

Κίνδυνος ηλεκτροπληξίας και πυρκαγιάς. Ποτέ μην καθαρίζετε με υγρά το φιν, το καλώδιο ή τη συσκευή, ούτε να τα βυθίζετε σε υγρά. Βγάλτε τη συσκευή από την πρίζα. Αφήστε τη να κρυώσει για να αποφύγετε τυχόν εγκαύματα.



ΠΡΟΕΙΔΟΠΟΙΗΣΗ

Κίνδυνος ζημιάς! Χρησιμοποιείτε **μόνο** υαλό πανί. Χρησιμοποιείτε **μόνο** ήπια καθαριστικά (χωρίς διαλυτικό). **Μη βάζετε** κανένα εξάρτημα στο πλυντήριο πιάτων.



ΟΣΤΟΡΟΧΝΟ

Опасность смертельного поражения электрическим током и возгорания. Ни в коем случае не мойте водой вилку, провод или прибор и не погружайте их в жидкость. Вытащить вилку. Дать остыть для предотвращения ожогов.



ΝΟΠΡΙΜΕΧΑΝΙΕ

Возможно повреждение! Использовать **только** влажную ткань. Использовать **только** мягкое моющее средство (неабразивное, не содержащее растворителя). **Нельзя мыть** любые детали в посудомоечной машине.



1 Καθαρίστε τη συσκευή με υαλό πανί.
οчистите прибор влажной тканью

ΑΦΑΙΡΕΣΗ ΑΛΑΤΩΝ/ УДАЛЕНИЕ НАКИПИ



- ⚠ ΠΡΟΣΟΧΗ** Το αφαλατικό μπορεί να είναι επικίνδυνο. Διαβάστε και ακολουθήστε προσεκτικά τις οδηγίες στη συσκευασία του αφαλατικού.
- ⓘ ΠΡΟΕΙΔΟΠΟΙΗΣΗ** Το ξίδι καταστρέφει τη συσκευή. Χρησιμοποιείτε μόνο κατάλληλα αφαλατικά. Το αφαλατικό μπορεί να καταστρέψει το περιβλήμα και την επιφάνεια ελαστικής. Καθαρίστε αμέσως τυχόν σταγόνες.
- ⚠ ΟΣΤΟΡΟЖНО** Средство для удаления накипи может нанести вред здоровью. Внимательно ознакомьтесь с указаниями по безопасности обращения со средством для удаления накипи в пакете.
- ⓘ ΠΡИМЕЧАНИЕ** Да! Повреждение от уксуса. Используйте только специальные средства для удаления накипи. Средство для удаления накипи может повредить корпус и соприкасающуюся поверхность. Сразу вытирайте капли.

10

Σκληρότητα νερού:			Αφαίρεση αλάτων μετά από:	
Жесткость воды:		CaCO ₃	Удаление накипи после:	
fh	dh		Филτζάνια, Чашки (40ml)	
36	20	360 mg/l	300	
18	10	180 mg/l	600	
0	0	0 mg/l	1200	

fh Γαλλική ποιότητα
Французский сорт

dh Γερμανική ποιότητα
Немецкий сорт

CaCO₃ ανθρακικό ασβέστιο
карбонат кальция



- 1 Αφαιρέστε την κάψουλα** (θα πέσει στο δοχείο καψουλών).
- Извлечение** капсулы (Падает в контейнер для капсул).



- 2 Αδειάστε το δοχείο καψουλών και το δοχείο αποστράγγισης.**
- Опорожнить** контейнер для капсул и поддон.

ΑΦΑΙΡΕΣΗ ΑΛΑΤΩΝ/ УДАЛЕНИЕ НАКИПИ



- 7** Ετοιμή για αφαίρεση αλάτων.
- Готово к удалению накипи.



- 8 Πατήστε** οποιοδήποτε κουμπί για εκκίνηση. Απλώς **περιμένετε** μέχρι να αδειάσει το δοχείο νερού.

Нажать любую кнопку для включения.
Дождаться опорожнения резервуара для.



- 9 Ξαναγεμίστε** το δοχείο νερού με το αφαλατικό διάλυμα από το άλλο δοχείο.
- Опять залить** в резервуар для воды раствор для удаления накипи из контейнера.

0,5 l
0,5 л



- 3** Γεμίστε το δοχείο νερού με Nespresso και 0,5 l νερό.

Залить в резервуар для воды средство для удаления накипи Nespresso и 0,л воды.



- 4** Τοποθετήστε ένα δοχείο. (1 l κατ' ελάχισ.)

Установить контейнер (мин. 1 л).



- 5** Μη σηκώνετε το μοχλό κατά τη διάρκεια της αφαίρεσης αλάτων.

Не поднимать рычаг во время удаления накипи.



- 6** Πατήστε και τα δύο πλήκτρα ταυτόχρονα για 3 δευτ.

Прижать обе кнопки одновременно на 3 секунды для выхода из режима.

11



- 10** Τοποθετήστε ένα δοχείο. (1 l κατ' ελάχισ.)

Установить контейнер (мин. 1 л).



- 11** Πατήστε οποιοδήποτε κουμπί για εκκίνηση. Απλώς περιμένετε μέχρι να αδειάσει το δοχείο νερού.

Нажать любую кнопку для включения.
Дождаться опорожнения резервуара для.

Вλ. ενότητα Καθάρισμα.

См. раздел "Промывка".

⚠ ΠΡΟΣΟΧΗ Τυχόν υπολείμματα αφαλατικού μπορεί να είναι επικίνδυνα. Ξεπλύνετε καλά, ώστε να αφαιρεθούν τυχόν υπολείμματα.

⚠ ΟΣΤΟΡΟЖНО Остатки средства для удаления накипи могут нанести вред здоровью. Хорошо промойте для удаления остатков.

12



1 Αδειάστε το νερό, ξεπλύνετε και γεμίστε το δοχείο νερού με φρέσκο νερό.

Опорожнить и промыть резервуар для воды, залить в него чистую воду.



2 Τοποθετήστε ένα δοχείο. (11 κατ' ελάχισ.)

Установить контейнер (мин. 1 л).



3 Καθάρισμα: Πατήστε το πλήκτρο. **Περιμένετε** μέχρι να αδειάσει το δοχείο νερού.

Промывка: Нажать кнопку. **Дождаться** опорожнения резервуара для воды.

ΑΔΕΙΑΣΜΑ ΣΥΣΚΕΥΗΣ: Αδειασμα συσκευής: Πριν από μεγάλο διάστημα μη χρήσης, για προστασία από παγετό και πριν από επιδιόρθωση/
ОПОРОЖНЕНИЕ СИСТЕМЫ: если долго не будет использоваться, для защиты от замерзания и перед ремонтом



1 Κλείστε το διακόπτη.
Выключатель - в положение ВЫКЛ.



2 Αφαιρέστε το δοχείο νερού.
Удалить резервуар для воды.



3 Ανοίξτε μοχλό.
Рычаг - в открытое положение.

**ΚΑΘΗΜΕΡΙΝΑ: ΜΕΤΑ ΤΟΝ ΤΕΛΕΥΤΑΙΟ ΚΑΦΕ/
ЕЖЕДНЕВНО: ПОСЛЕ ПОСЛЕДНЕЙ ПОРЦИИ КОФЕ**

13



- 4 **Πατήστε** και τα δύο πλήκτρα ταυτόχρονα για 3 δευτ., για να τελειώσει η διαδικασία.

Прижать обе кнопки одновременно на 3 секунды для выхода из режима.



- 1 **Κλείστε** το διακόπτη.
Выключатель - в положение ВЫКЛ.



- 2 **Αδειάστε** και καθαρίστε το δοχείο νερού, το δοχείο καψουλών και το δοχείο αποστράγγισης.

Опорожнить и очистить резервуар для воды, капсульный контейнер и поддон.



- 4 **Πατήστε** και **κρατήστε** πατημένο το πλήκτρο Espresso και στη συνέχεια ενεργοποιήστε **τη** συσκευή.

Нажать и **удерживать** кнопку espresso, затем **включить** питание.



- 5 Τα πλήκτρα αναβοσβήνουν διαδοχικά.
Кнопки попеременно мигают.



- 6 **Κλείστε** το διακόπτη (Η συσκευή μπλοκάρει για 10 λεπτά. Μπορεί να στάξει λίγο νερό).

Выключить (Прибор блокируется на 10 мин. Может просачиваться вода).

ΕΠΙΛΥΣΗ ΠΡΟΒΛΗΜΑΤΩΝ/ УСТРАНЕНИЕ НЕИСПРАВНОСТЕЙ

14

Καμία φωτεινή ένδειξη.	→ Ελέγξτε το καλώδιο, το φις, την τάση και την πρίζα. Σε περίπτωση προβλήματος, καλέστε το <i>Nespresso Club</i> .
Δεν βγαίνει καφές, ούτε νερό.	→ Το δοχείο νερού είναι άδειο. Γεμίστε το δοχείο νερού. → Αν χρειαστεί , καθαρίστε τα άλατα. Βλ. ενότητα Αφαίρεση αλάτων.
Ο καφές πέφτει πολύ αργά.	→ Η ταχύτητα της ροής εξαρτάται από την ποικιλία του καφέ. → Αν χρειαστεί , καθαρίστε τα άλατα. Βλ. ενότητα Αφαίρεση αλάτων.
Ο καφές δεν είναι αρκετά ζεστός.	→ Προθερμάνετε το φλιτζάνι. → Αν χρειαστεί , αφαιρέστε τα άλατα.
Η θήκη της κάψουλας παρουσιάζει διαρροή (βγαίνει νερό στο δοχείο καψουλών).	→ Τοποθετήστε την κάψουλα σωστά. Αν η διαρροή συνεχιστεί, καλέστε το <i>Nespresso Club</i> .
Τα πλήκτρα αναβοβλίνουν ακανόνιστα.	→ Στείλτε τη συσκευή για επισκευή ή καλέστε το <i>Nespresso Club</i> .
Δεν τρέχει καφές, μόνο νερό (παρόλο που έχει τοποθετηθεί κάψουλα).	→ Σε περίπτωση προβλημάτων, καλέστε το <i>Nespresso Club</i> .

Не горит световой индикатор.	→ Проверить сеть, розетку, напряжение и плавкий предохранитель. При возникновении проблем звоните в Nespresso Club .
Нет кофе, нет воды.	→ Резервуар для воды пуст. Заполнить резервуар для воды. → При необходимости удалить накипь; см. раздел "Удаление накипи".
Кофе вытекает очень медленно.	→ Скорость протекания зависит от сорта кофе. → При необходимости удалить накипь; см. раздел "Удаление накипи".
Кофе недостаточно горяч.	→ Подогреть чашку. → При необходимости удалите накипь.
Протекание в области капсулы (вода в контейнере для капсул).	→ Правильно установите капсулу. При протекании звоните в <i>Nespresso Club</i> .
Мигание с нерегулярным интервалом.	→ Направить прибор в ремонт или позвонить в <i>Nespresso Club</i> .
Нет кофе (течет только вода (несмотря на вставленную капсулу)).	→ В случае проблем, обратитесь в Клуб <i>Nespresso</i> .

ΧΑΡΑΚΤΗΡΙΣΤΙΚΑ/ ΧΑΡΑΚΤΗΡΙΣΤΙΚΕΣ

	220–240 V, 50/60 Hz, Μέγ./Μακς. 1260 W
	Μέγ./Μακς. 19 bar
	~ 3.4 kg
	1 l
	5 °C έως/до 45 °C
	 13 cm  27.7 cm  37.2 cm

ΠΡΟΑΙΡΕΤΙΚΟ ΕΞΑΡΤΗΜΑ/ ДОПОЛНИТЕЛЬНЫЙ АКСЕССУАР



Σύστημα αφαίρεσης αλάτων *Nespresso*: Art. 3035/CBU-2

Комплект для удаления накипи *Nespresso*: арт. 3035/CBU-2

