

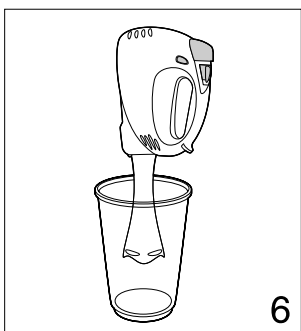
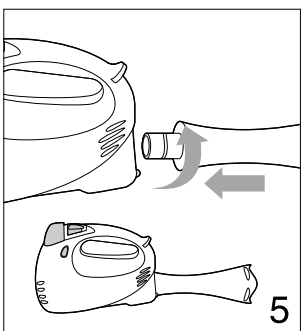
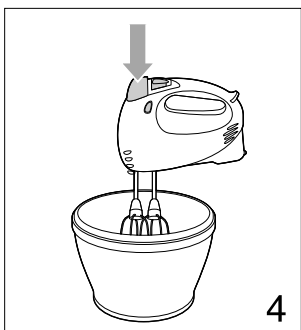
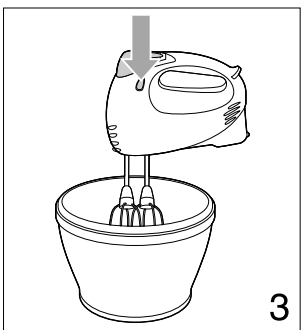
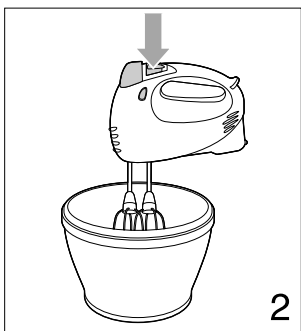
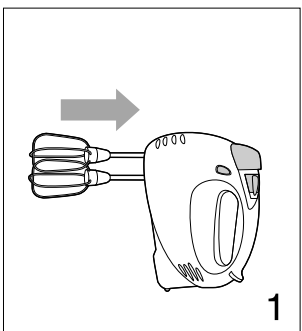
Vitek®

**ИНСТРУКЦИЯ ПО ЭКСПЛУАТАЦИИ
MANUAL INSTRUCTION**

**МИКСЕР С БЛЕНДЕРОМ
HAND MIXER WITH BLENDER ATTACHMENT**



МОДЕЛЬ VT-1404



2

РУССКИЙ

ПРАВИЛА УХОДА И ХРАНЕНИЯ

- Отключите прибор от сети. Вымойте насадки, затем высушите их.
- Протрите корпус мотора влажной тканью.
- Для удаления загрязнений используйте мягкие чистящие средства. Не используйте металлические щетки и абразивы.
- Не погружайте корпус миксера в воду!

СПЕЦИФИКАЦИЯ

Питание: 230 В ~ 50 Гц;

Мощность: 300 Вт

СРОК СЛУЖБЫ МИКСЕРА НЕ МЕНЕЕ 3-Х ЛЕТ

11

РУССКИЙ

кофейные зерна, кубики льда, кусковой сахар, зерна злаков, шоколад и т.д.

7. В целях безопасности прибор оборудован датчиком присоединения насадки-блендера.
8. Во время работы удерживайте кнопку turbo-режима в нажатом положении. При отпускании кнопки turbo-режима прибор автоматически отключается.

ВНИМАНИЕ:

1. Отключайте прибор после каждых 5 минут непрерывного использования.
2. Не позволяйте прибору работать более 10 мин.
3. Во время использования блендера не включайте прибор более чем на 5 мин., а после использования погрузите насадку-блендер (а не сам прибор!) в воду или другую жидкость.
4. Перед отсоединением насадки-блендера от корпуса убедитесь, что переключатель режимов работы переведен в положение "0".

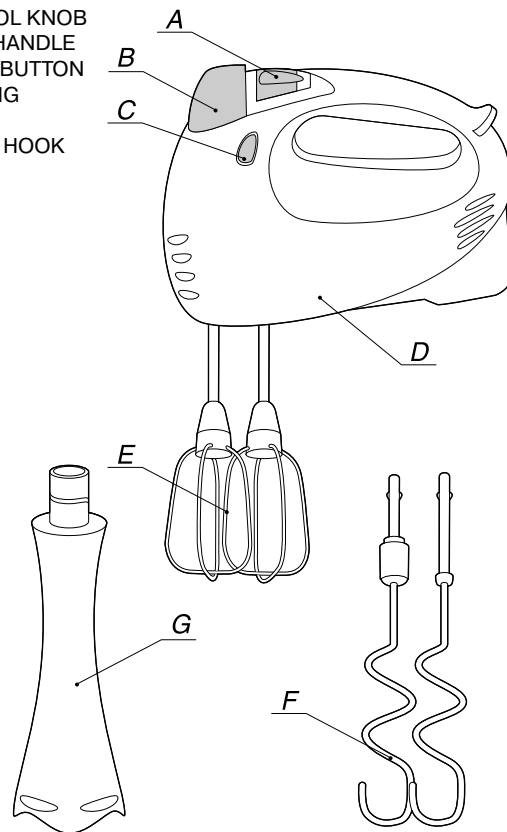
РЕКОМЕНДАЦИИ ПО ВЫБОРУ ОПТИМАЛЬНЫХ РЕЖИМОВ РАБОТЫ**СКОРОСТЬ****ОПИСАНИЕ**

- | | |
|--------------|--|
| 1 | Оптимальная стартовая скорость для смешивания сыпучих и сухих продуктов, таких как мука, масло и картофель |
| 2 | Оптимальная стартовая скорость для смешивания жидкостей и приправ к салатам |
| 3 | Оптимальная скорость для приготовления теста для тортов и печенья |
| 4 | Оптимальная скорость для взбивания крема, приготовления десертов и т.д. |
| 5 | Оптимальная скорость для взбивания яиц, крема, приготовления сахарной глазури, картофельного пюре и т.д. |
| ТУРБО | См. скорость 5 |

ENGLISH

DESCRIPTION:

- A. CONTROL KNOB
- B. EJECT HANDLE
- C. TURBO BUTTON
- D. HOUSING
- E. BEATER
- F. DOUGH HOOK
- G. STICK



ENGLISH**IMPORTANT SAFETY RECOMMENDATION:**

1. Read the instructions for use carefully before using your appliance for the first time.
2. Never leave the appliance with in reach of children without supervision. The use of this appliance by young children or by disabled person must always be supervised.
3. Don't use outdoors, your appliance is intended solely for domestic use and within the home.
4. Unplug your appliance as soon as you have finished using it and when you are cleaning it.
5. Don't use your appliance if it has been damaged. You should contact an approved service centre
6. Never place the appliance the power cable or the plug in water or in any other liquid.
7. Don't allow the power cable to hang down within reach of children.
8. If the power cable or the plug are damaged, don't use your appliance .To avoid any risk, these must be replaced by an approved service centre.
9. Never touch the beaters, dough hooks. The blade of the blender foot. When the appliance is operating, don't allow long hair, scarves etc. to hang down over the accessories when they arc in operation.
10. Unplug the appliance before handing it in any way (fitting and removed of accessories.).
11. Never fit accessories with different functions at the same time (dough hooks and beater etc.).
12. Please note: the blade of blender in sharp, handle the blade with care.
13. The power cable must never be close to or in contact with the hot parts of your appliance. Close to a heat source or resting on sharp edges.

SAVE THESE INSTRUCTIONS

Before using your appliance for the first time.

Clean the various accessories of your appliance carefully.

РУССКИЙ**ИНСТРУКЦИЯ ПО ПРИМЕНЕНИЮ****1) Венчики для взбивания и насадки для смешивания**

1. Вставьте венчики для взбивания или насадки для смешивания в корпус прибора до щелчка (рис.1). При установке насадок соблюдайте маркировку, указанную на приборе.
2. Подсоедините прибор к сети.
3. Поместите продукты для смешивания / взбивания в соответствующую емкость.
4. Опустите насадки в рабочую емкость и включите миксер, повернув переключатель режимов вправо (рис.2).
5. Установите желаемый режим работы миксера (положения 1 - 5) - (рис.2).
6. Кнопка турбо режима позволяет включить прибор сразу на полную мощность (рис.3).
7. После окончания работы установите переключатель в положение "0".
8. Отсоедините прибор от сети.
9. Чтобы освободить насадки, нажмите на кнопку выброса насадок (рис.4).

2) Блендер

1. Присоедините насадку-блендер к корпусу прибора, вращая ее по часовой стрелке (рис.5).
2. Рабочая емкость должна быть наполнена на 2/3 для предотвращения разбрызгивания ее содержимого во время работы. Высота рабочей емкости должна быть приблизительно 18 см, диаметр - около 11 см.
3. Для начала работы нажмите кнопку турбо-режима (рис.6) .
4. Содержимое контейнера должно как минимум покрывать основание насадки-блендера.
5. Не погружайте и не вынимайте блендер из рабочей емкости, предварительно не отключив его.
6. Не применяйте блендер для размола твердых продуктов, таких как:

РУССКИЙ

При использовании электрических приборов соблюдайте следующие правила безопасности:

1. Прочитайте инструкцию.
2. Прежде чем подсоединить миксер к сети, убедитесь, что напряжение электросети соответствует характеристикам, указанным на маркировке вашего прибора.
3. Во избежание удара током никогда не мойте корпус мотора под водой. Если прибор попал под воду, отсоедините его от сети, насухо вытрите и обратитесь в мастерскую по ремонту бытовой техники.
4. Не оставляйте работающий прибор без наблюдения вблизи детей.
5. Отключайте прибор от сети, если долго его не используете, а также перед чисткой.
6. Не дотрагивайтесь руками до насадок во время работы миксера.
7. Перед использованием прибора убедитесь, что он правильно закреплен на опоре.
8. После окончания работы убедитесь, что прибор выключен, и отсоедините сетевой шнур от розетки.
9. Не используйте прибор с поврежденным шнуром. Неисправный прибор отнесите в мастерскую к квалифицированному специалисту для проверки и ремонта.
10. Используйте только те приспособления, которые входят в комплект.
11. Не используйте прибор вне дома.
12. Не допускайте расположения провода на углу стола, а также его контакта с горячей поверхностью.
13. Перед использованием убедитесь, что миксер полностью собран.
14. После эксплуатации миксера снимите насадки с его корпуса.

Перед использованием прибора в первый раз тщательно промойте все принадлежности под струей воды!

ENGLISH

HOW TO USE THE APPLIANCE**1. Beaters and dough hooks**

1. Insert the beaters or dough hooks until they are locked into place (Fig. 1). Always insert the accessory equipped with a toothed crown into the opening indicated on the appliance by a crown, which is similarly toothed.
2. Plug in the appliance.
3. Depending on the quantity to be prepared. Place the ingredients in an appropriate container.
4. Plunge the beaters or hooks into the container and start the appliance by turning the control knob to the right. (Fig.2).
5. Turn the control knob to the right in position "1"~"5". (Fig.2)
6. Depending on the model, the appliance may be equipped with a turbo button, which allows you instant access to the full power of your appliance. (Fig.3)
7. When you have finished using it, reset the control knob to position "0".
8. Unplug the appliance.
9. Eject the beaters or dough hooks by pushing the eject handle. (Fig.4)

2. Blender

1. Turning the stick into the housing until it is locked. (Fig 5).
2. The container must be not more than 2/3 full to prevent over flowing, high of approximately 18 cm. Inner diameter of approximately 11 cm.
3. Push on the turbo knob, when you operating. (Fig 6).
4. The preparation must at least cover the bottom of the mixer attachment to guarantee effective mixing.
5. The mixer attachment must never be inserted into or removed from a preparation while it is operating.
6. Never use the mixer attachment with hard food such as: coffee beans, ice cubes, sugar, cereals, chocolate, etc.
7. For safety reasons, the hand-mixer detects the presence of accessories on the rear outlet.
8. During use, keep hold of the turbo knob. If you release it, it will automatically. Return the appliance is stop.

ENGLISH

CAUTION:

1. After 5 minutes continuous use, allow a few minutes rest before next use.
2. Do not operate more then 10 minutes at one time.
3. When use the stick, do not operate more then 5 minutes at one time and Place it in water or in other liquid, but do not housing in water.
4. When you take out the stick from the housing, Please reset the control knob to position "0".

HOW TO CLEANING

1. Unplug the appliance.
2. Clean the body of the appliance using only a damp cloth.
3. Clean the beaters or dough hooks under running water or in the dishwasher. Rinse and dry.
4. On completion of using your appliance it is strongly recommended that you clean the accessories immediately. This will remove any clinging food from the accessories. Preventing bath drying out of the residue food. Making cleaning easier, and the possibility of bacterial growth.

MIXING GUIDE**SPEED DESCRIPTION**

- | SPEED | DESCRIPTION |
|--------------|--|
| 1 | <i>This is a good starting speed for bulk and dry foods such as flour, butter and potatoes</i> |
| 2 | <i>Best speeds to start liquid ingredients for mixing salad dressings.</i> |
| 3 | <i>For mixing cakes and quick breads</i> |
| 4 | <i>For creaming butter and sugar, beating uncooked candy, desserts.</i> |
| 5 | <i>For beating eggs, cooked icings, whipping potatoes, whipping cream, etc.</i> |

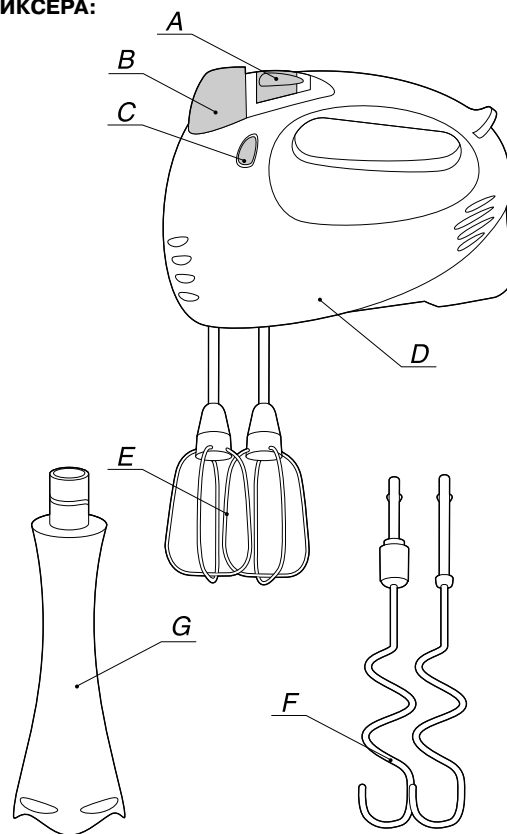
TURBO Same speed "5"

SPECIFICATIONS

Voltage/Frequency: 230 V ~ 50 Hz;
Power: 300 W

SERVICE LIFE OF THE MIXER NOT LESS THAN 3 YEARS

РУССКИЙ

СХЕМА МИКСЕРА:

A Переключатель режимов работы миксера
B Кнопка выброса насадок
C Кнопка турбо режима

D Корпус миксера
E Венчики для взбивания
F Насадки для смешивания
G Насадка-блендер