

**Плита**

Руководство  
пользователя

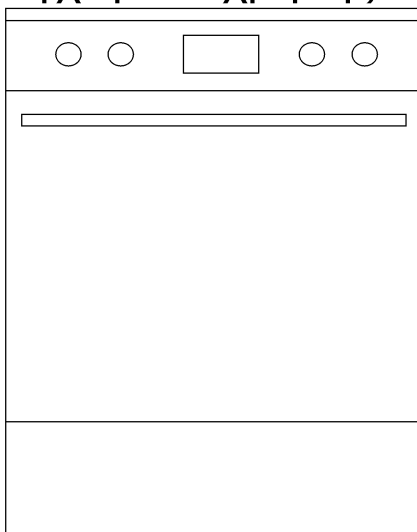
**Forno**

Manual do Utilizador

**Φούρνος**

Εγχειρίδιο χρήσης

CSM 67300 G



## Перед началом эксплуатации прочитайте это руководство пользователя!

Уважаемый покупатель!

Спасибо за то, что отдали предпочтение продукции компании «Веко». Надеемся, что это высококачественное изделие, изготовленное с применением самых современных технологий, будет демонстрировать наилучшие результаты эксплуатации. Для этого перед началом эксплуатации внимательно прочитайте это руководство и всю сопутствующую документацию и используйте его в дальнейшем в качестве справочника. Если вы передаете изделие новому владельцу, передайте ему и руководство пользователя. Придерживайтесь всех предупреждений и информации, содержащихся в руководстве.

Помните, что данное руководство пользователя также может быть применимо к некоторым другим моделям. Различия между моделями будут указаны в руководстве.

### Пояснения к символам

В данном руководстве пользователя используются следующие символы:



Важная информация или полезные советы по использованию.



Предупреждение о ситуациях, опасных для жизни людей и имущества.



Предупреждение об опасности поражения электрическим током.



Предупреждение об опасности пожара.



Предупреждение о горячих поверхностях.



This product was manufactured using the latest technology in environmentally friendly conditions.

## **1 Важные инструкции и предупреждения по технике безопасности и охране окружающей среды** **4**

Общие правила техники безопасности.....	4
Электробезопасность.....	4
Безопасность изделия.....	6
Использование по назначению.....	8
Безопасность детей.....	9
Утилизация старого изделия.....	9
Утилизация упаковочных материалов.....	10

## **2 Общие сведения** **11**

Обзор.....	11
Содержание упаковки.....	12
Технические характеристики.....	13

## **3 Установка** **14**

До начала установки.....	14
Установка и подключение.....	15
Для будущей транспортировки.....	17

## **4 Подготовка к эксплуатации** **18**

Рекомендации по экономии электроэнергии.....	18
Подготовка к эксплуатации.....	18
Первоначальная установка времени.....	18
Очистка прибора перед началом эксплуатации.....	19
Первоначальный прогрев.....	19

## **5 Правила эксплуатации варочной панели** **20**

Общие сведения о приготовлении пищи.....	20
Эксплуатация варочных панелей.....	21

## **6 Правила эксплуатации духовки** **22**

Общие сведения о выпекании, жарении и приготовлении с грилем.....	22
Правила эксплуатации электрической духовки.....	23
Режимы работы.....	23
Использование часов духовки.....	24
Использование блокировки кнопок.....	25
Использование часов в качестве сигнального таймера.....	26
Время приготовления блюд.....	27
Как пользоваться грилем.....	28
Время приготовления блюд на гриле.....	28

## **7 Уход и техническое обслуживание** **29**

Общие сведения.....	29
Чистка варочной панели.....	29
Чистка панели управления.....	29
Чистка духовки.....	30
Снятие дверцы духового шкафа.....	30
Замена лампочки освещения духового шкафа.....	30

## **8 Поиск и устранение неисправностей** **32**

## **1 Важные инструкции и предупреждения по технике безопасности и охране окружающей среды**

В данном разделе содержатся инструкции по технике безопасности, которые помогут вам избежать травм и повреждений. При несоблюдении этих правил все гарантийные обязательства аннулируются.

Общие правила техники безопасности

- Это изделие может эксплуатироваться детьми старше 8 лет и людьми с ограниченными физическими, сенсорными или умственными способностями, а также лицами, не имеющими достаточного опыта и знаний, только в том случае, если они находятся под наблюдением лиц, ответственных за их безопасность, или проинструктированы на предмет безопасного использования изделия и осознают связанные с этим риски.

Следите за тем, чтобы дети не играли с устройством. Дети могут чистить и обслуживать устройство только под наблюдением.

- Не устанавливайте устройство на ковровом покрытии.

Недостаточная вентиляция под днищем устройства может привести к перегреву электрических деталей и проблемам в работе изделия.

- Работы по установке и ремонту должны выполняться только представителями авторизованной сервисной службы. Производитель не несет ответственности за повреждения в результате выполнения работ лицами, не имеющими соответствующей квалификации. Это также может привести к аннулированию гарантии. Перед установкой внимательно прочтите инструкции.
- Не пользуйтесь неисправным изделием, а также при наличии на нем заметных повреждений.
- Проверяйте, чтобы после каждого использования переключатели функций изделия были выключены.

Электробезопасность

- В случае неисправности следует прекратить эксплуатацию изделия, пока оно не будет отремонтировано в авторизованном сервисном

центре. Существует риск поражения электрическим током!

- Изделие можно подключать только к заземленной розетке/линии, напряжение и уровень защиты которой соответствуют параметрам, указанным в разделе «Технические характеристики». Установку заземления должен выполнять квалифицированный специалист (при использовании прибора с трансформатором или без него). Наша компания не несет ответственности за какие-либо проблемы, возникшие вследствие использования изделия без заземления, выполненного в соответствии с местными нормами и правилами.
- Никогда не лейте воду на изделие во время мытья! Существует риск поражения электрическим током!
- Прежде чем приступить к установке, техническому обслуживанию, чистке и ремонту, изделие необходимо отключить от электросети.
- Во избежание несчастных случаев при повреждении кабеля питания его замену

должен выполнять производитель, его специалист по сервису или лицо, имеющее аналогичную квалификацию.

- Следует использовать только соединительный кабель, указанный в разделе «Технические характеристики».
- Электроприбор следует устанавливать таким образом, чтобы его можно было полностью отсоединить от сети электропитания. Отсоединение должно осуществляться с помощью штепсельной вилки или выключателя, встроенного в фиксированную сеть электропитания, в соответствии со строительными нормативами и правилами.
- Задняя стенка духового шкафа во время работы сильно нагревается. Следите за тем, электрические провода не соприкасались с задней стенкой, так как это может привести к их повреждению.
- Следите за тем, чтобы шнур питания не был зажат между рамой и дверцей духового шкафа, и не прокладывайте его по горячим поверхностям. В противном случае изоляция кабеля может расплавиться,

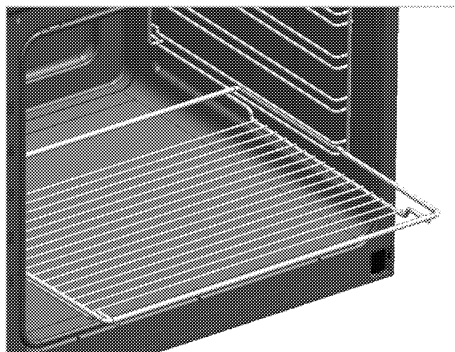
- что приведет к короткому замыканию и пожару.
- Все работы с электрическим оборудованием и системами должны выполняться только квалифицированными специалистами, допущенными к выполнению таких работ.
  - В случае какого-либо повреждения выключите прибор и отсоедините его от электросети. Для этого выключите общий предохранитель в доме.
  - Проверьте, соответствуют ли изделию номинальные характеристики предохранителя.

#### Безопасность изделия

- Данное изделие и его внешние части нагреваются в процессе использования. Будьте осторожны, не касайтесь нагревательных элементов. Детей младше 8 лет следует допускать к духовому шкафу только под постоянным присмотром взрослых.
- Не пользуйтесь прибором, находясь под воздействием алкоголя или лекарственных препаратов, снижающих скорость реакции или нарушающих координацию движений.
- Будьте осторожны при использовании спиртных напитков в приготавливаемых блюдах. При высокой температуре спирт испаряется и при соприкосновении с горячими поверхностями может загореться и вызвать пожар.
- Не располагайте рядом с прибором легковоспламеняющиеся материалы, так как во время работы его боковые поверхности могут сильно нагреваться.
- Во время работы устройство может нагреваться. Будьте осторожны, не касайтесь нагревательных элементов внутри духового шкафа.
- Следите за тем, чтобы вентиляционные отверстия были полностью открыты.
- Не разогревайте в духовом шкафу продукты в закрытых жестяных или стеклянных банках. Внутри банок может повыситься давление, что приведет к взрыву.
- Не ставьте противни или посуду непосредственно на дно духового шкафа, а также не кладите на него алюминиевую фольгу. Избыточное тепло может

привести к повреждению дна духового шкафа.

- Не используйте для чистки стеклянной дверцы духового шкафа грубые абразивные чистящие средства или острые металлические скребки, чтобы не поцарапать поверхность, поскольку это может привести к разрушению стекла.
- Не используйте для чистки устройства пароочистители, поскольку это может привести к поражению электрическим током.
- Правильное расположение проволочной решетки и противня на направляющих. Проволочную решетку и/или противень следует правильно устанавливать на направляющие. Вставьте проволочную решетку или противень между 2 направляющими и проверьте, устойчиво ли держится решетка или противень (см. рисунок). Только после этого можно класть на них продукты.



- Не пользуйтесь духовым шкафом, если стекло в передней дверце потрескалось или вынуто.
- Ручка духовки не предназначена для сушки полотенец. Если функция гриля включена, а дверца открыта, не вешайте полотенца, перчатки и другие тряпичные изделия.
- Помещая продукты в горячий духовой шкаф или вынимая их оттуда, обязательно пользуйтесь термостойкими рукавицами.
- Перед заменой лампочки убедитесь, что устройство выключено, чтобы избежать поражения электрическим током.
- При приготовлении пищи с жиром или маслом не оставляйте варочную панель без присмотра, поскольку это может привести к возгоранию. Категорически ЗАПРЕЩАЕТСЯ

гасить такое пламя водой; следует выключить устройство и накрыть огонь, например, крышкой или противопожарным покрытием.

- Опасность пожара: не храните предметы на конфорках.
- Если поверхность треснула, выключите устройство во избежание поражения электрическим током.
- Конструкция данного устройства не предусматривает управление им с помощью внешнего таймера или отдельной системы дистанционного управления.
- Следите за тем, чтобы дно посуды и поверхность конфорки были сухими, так как посуда может подпрыгивать под давлением пара, который образуется при нагревании влажных поверхностей.
- Используйте только защитные ограждения для плиты, разработанные производителем вашего кухонного оборудования или указанные производителем в руководстве пользователя вашего оборудования как подходящие для него, либо же защитные ограждения, встроенные в ваше кухонное

оборудование производителем. Использование несоответствующих защитных ограждений может привести к несчастному случаю.

Для обеспечения пожарной безопасности изделия соблюдайте нижеуказанные правила.

- Убедитесь, что вилка плотно вставлена в розетку и не искрит.
- Запрещается использовать поврежденный либо обрезанный кабель, а также удлинитель; можно пользоваться только оригинальным кабелем.
- Убедитесь, что в розетке, к которой подключается изделие, отсутствуют жидкость или влага.

Использование по назначению

- Данное изделие предназначено исключительно для бытового использования. Запрещается использовать прибор в коммерческих целях.
- Данное изделие предназначено исключительно для приготовления пищи. Его запрещено использовать для других целей, например, для обогрева помещения."



- Изделие не следует использовать с целью нагревания тарелок под грилем, сушки полотенце и посудных полотенце, путем развешивания их на ручках, а также для обогрева помещения.
- Производитель не несет ответственности за повреждения в результате использования изделия не по назначению или неправильного обращения с ним.
- Духовой шкаф можно использовать для размораживания, выпекания, жарения и приготовления продуктов на гриле.

### Безопасность детей

- Доступные части прибора могут сильно нагреваться при использовании. Не допускайте к ним детей.
- Упаковочные материалы опасны для детей. Храните упаковочные материалы в недоступном для детей месте. Утилизируйте все упаковочные материалы в соответствии с нормами по охране окружающей среды.
- Электрическое оборудование представляют опасность для

детей. Во время работы духового шкафа не допускайте к нему детей, а также не разрешайте им играть с ним.

- Не размещайте над прибором предметы, которые дети могут попытаться достать.
- Не ставьте на открытую дверцу тяжелые предметы и не позволяйте детям садиться на нее, Духовой шкаф может перевернуться, а также могут быть повреждены петли дверцы.

### Утилизация старого изделия

**Соответствие Директиве ЕС об утилизации электрического и электронного оборудования (WEEE) и утилизация вышедшего из употребления оборудования:**



Данное изделие соответствует Директиве ЕС об утилизации электрического и электронного оборудования (2012/19/EU). Данное изделие имеет маркировку, указывающую на утилизацию его как электрического и электронного оборудования (WEEE).

Это изделие произведено из высококачественных деталей и материалов, которые подлежат повторному использованию и переработке. Поэтому не выбрасывайте изделие с обычными бытовыми отходами после завершения его эксплуатации. Его следует сдать в соответствующий центр по утилизации электрического и электронного оборудования. О местонахождении таких центров вы можете узнать в местных органах власти.

### **Соответствие Директиве ЕС об ограничении содержания вредных веществ (RoHS):**

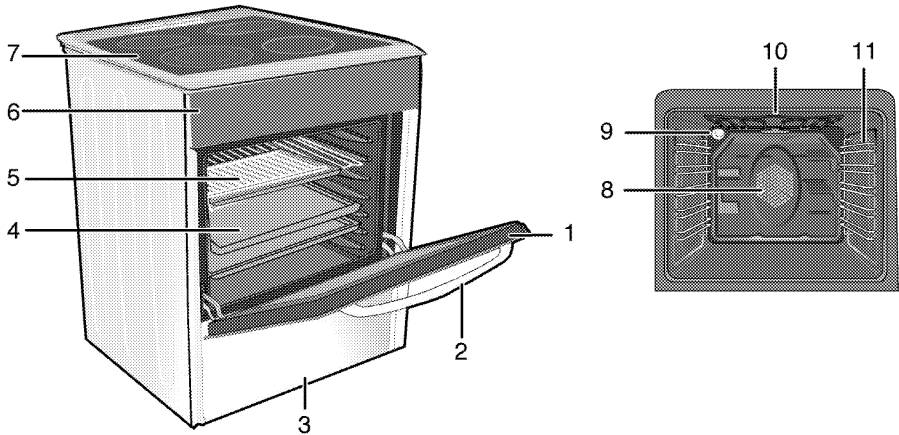
Приобретенное вами изделие соответствует Директиве ЕС о правилах ограничения содержания вредных веществ (2011/65/EU). Оно не содержит вредных и запрещенных материалов, указанных в Директиве.

### **Утилизация упаковочных материалов**

- Упаковочные материалы опасны для детей. Храните упаковочные материалы в безопасном и недоступном для детей месте. Упаковочные материалы изделия изготовлены из материалов, подлежащих вторичной переработке. Утилизируйте их соответствующим образом и сортируйте согласно инструкций по обращению с отходами, подлежащими вторичной переработке. Не утилизируйте их вместе с обычными бытовыми отходами.

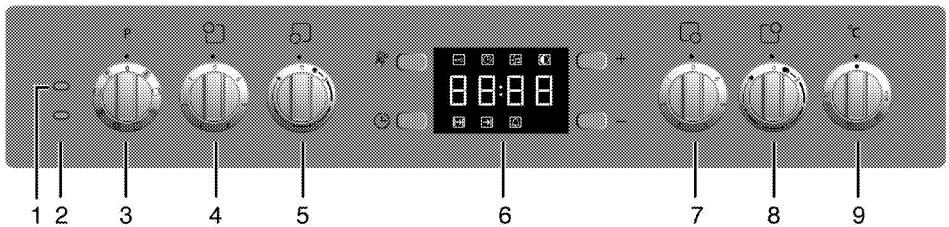
## 2 Общие сведения

### Обзор



- 1 Передняя дверца
- 2 Ручка дверцы
- 3 Нижний выдвижной ящик
- 4 Противень
- 5 Проволочная решетка
- 6 Панель управления

- 7 Крышка конфорки
- 8 Двигатель вентилятора (за стальной пластиной)
- 9 Лампочка
- 10 Нагревательный элемент гриля
- 11 Положения полок



- 1 Сигнальная лампочка
- 2 Лампочка термостата
- 3 Ручка выбора функции
- 4 Одноконтурная зона нагрева Задняя левая
- 5 Двухконтурная зона нагрева Передняя левая
- 6 Цифровой таймер

- 7 Одноконтурная зона нагрева Передняя правая
- 8 Расширенная зона нагрева Задняя правая
- 9 Ручка термостата

## Содержание упаковки

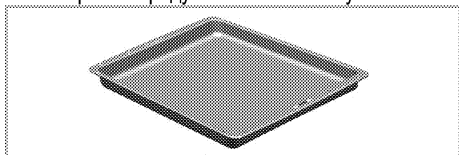


Изделие комплектуется различным набором дополнительных принадлежностей в зависимости от модели. Некоторые дополнительные принадлежности, описанные в руководстве пользователя, в комплекте этого изделия могут отсутствовать.

1. **Руководство пользователя**

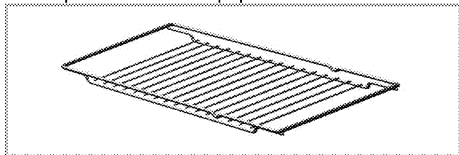
2. **Противень**

Предназначен для выпечки изделий из теста, размораживания замороженных продуктов и жарения продуктов большими кусками.



3. **Проволочная решетка**

Предназначена для жарения, а также для размещения продуктов на нужной полке при выпечке, жарении или приготовлении в формах.



## Технические характеристики



<b>ОБЩИЕ СВЕДЕНИЯ</b>	
Габариты (высота / ширина / глубина)	850 мм/600 мм/600 мм
Напряжение/частота	220-240 В/380-415 В 3N ~ 50 Гц
Общая потребляемая мощность	9.9 кВт
Предохранитель	мин. 16 А x 3 / 32 А
Тип кабеля/сечение	H05VV-FG 5 x 1,5 мм <sup>2</sup> / 3 x 2,5 мм <sup>2</sup>
Длина кабеля	макс. 2 м
<b>ВАРОЧНАЯ ПАНЕЛЬ</b>	
<b>Конфорки</b>	
Задняя левая	<b>Одноконтурная зона нагрева</b>
Размеры	140 мм
Мощность	1200 Вт
Передняя левая	<b>Двухконтурная зона нагрева</b>
Размеры	210/120 мм
Мощность	2200/750 Вт
Передняя правая	<b>Одноконтурная зона нагрева</b>
Размеры	180 мм
Мощность	1700 Вт
Задняя правая	<b>Расширенная зона нагрева</b>
Размеры	170/265 мм
Мощность	1500/2400 Вт
<b>ДУХОВКА/ГРИЛЬ</b>	
Главный духовой шкаф	<b>Многофункциональный духовой шкаф</b>
Лампочка внутреннего освещения	15–25 Вт
Гриль: потребляемая мощность	2.2 кВт
<b>Класс защиты -1</b>	


# Основные сведения Данные на паспортной табличке энергопотребления электрических духовых шкафов приведены в соответствии со стандартом EN 60350-1 / IEC 60350-1. Эти данные определены при стандартной нагрузке с функциями нижнего-верхнего нагревательного элемента или нагрева с помощью вентилятора (при наличии).

Класс энергетической эффективности определен в соответствии с приведенными ниже приоритетами в зависимости от наличия или отсутствия соответствующих функций в изделии. 1 - Приготовление с вентилятором - экономичный режим, 2 - Медленное приготовление в турборежиме, 3 - Приготовление в турборежиме, 4 - Нагрев сверху и снизу с вентилятором, 5 - Нагрев сверху и снизу.

**«Этикетка энергоэффективности представлена на продукте»**

**Степень защиты IP 44**

	При усовершенствовании качества продукции технические характеристики могут быть изменены без предварительного уведомления.
	Иллюстрации в данном руководстве являются схематичными и могут несколько отличаться от конкретного изделия.

	Значения, указанные на этикетках изделия или в сопроводительной документации, получены в лабораторных условиях согласно соответствующим стандартам. Эти данные могут быть иными в зависимости от условий эксплуатации изделия.
-------------------------------------------------------------------------------------	--------------------------------------------------------------------------------------------------------------------------------------------------------------------------------------------------------------------------------

### 3 Установка

Прибор должен устанавливаться квалифицированным специалистом в соответствии с действующими нормами и правилами. В противном случае гарантия аннулируется. Производитель не несет ответственности за повреждения в результате выполнения работ лицами, не имеющими соответствующей квалификации. Это может привести к аннулированию гарантии.



Подготовка места установки, электрического оборудования обеспечивается покупателем.



**ОПАСНО:**

Бытовой прибор следует устанавливать в соответствии со всеми местными нормами по подключению газового и/или электрического оборудования.

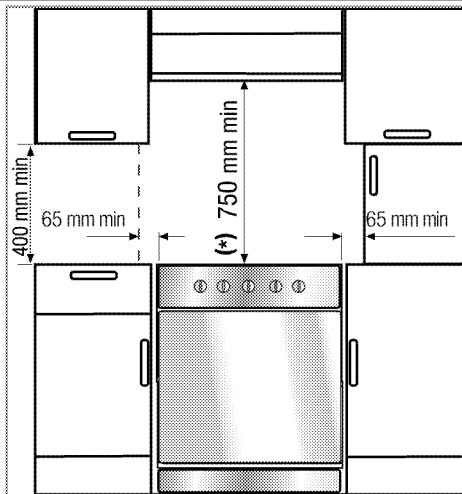


**ОПАСНО:**

Прежде чем приступить к установке, визуально проверьте отсутствие внешних дефектов духового шкафа. При наличии дефектов не устанавливайте его. Поврежденные электроприборы представляют собой угрозу вашей безопасности.

#### До начала установки

Для того чтобы обеспечить наличие необходимых зазоров для циркуляции воздуха под плитой, рекомендуем устанавливать ее на твердом основании так, чтобы ножки не погружались в ковер или мягкое напольное покрытие. Кухонный пол должен выдерживать вес прибора с учетом веса посуды и продуктов.

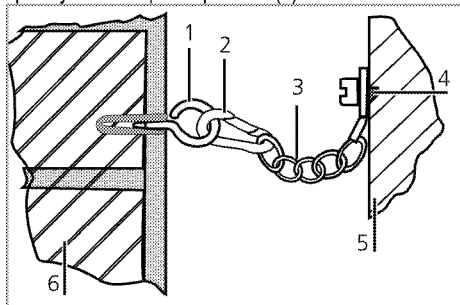


- Ее можно использовать с кухонными шкафами с обеих сторон, однако следует оставить свободное пространство минимум 400 мм над уровнем конфорок, а также боковое свободное пространство не менее 65 мм между плитой и стеной, перегородкой или высоким кухонным шкафом.
- Плита может также стоять отдельно. Обеспечьте свободное расстояние не менее 750 мм от поверхности плиты до поверхностей над ней.
- В случае установки надплитного воздухоочистителя соблюдайте инструкции его производителя в отношении высоты монтажа устройства (мин. 650 мм).
- Это устройство соответствует требованиям к приборам класса 1, и его можно устанавливать так, чтобы задняя и **одна** из боковых стенок примыкали к стенам помещения, стенкам кухонных шкафчиков или бытовых приборов любой высоты. Кухонная мебель или бытовые приборы, примыкающие с **другой** стороны, должны быть не выше прибора.
- Вся кухонная мебель, рядом с которой устанавливается устройство, должна быть термостойкой (не менее 100 °C).

## Предохранительная цепь

Для обеспечения устойчивости изделия его необходимо закрепить с помощью двух предохранительных цепей, входящих в комплект поставки.

С помощью соответствующего дюбеля установите крючок (1) в стене кухни (6), а затем подсоедините предохранительную цепь (3) к крючку с помощью карабина (2).



- 1 Крючок
- 2 Карабин
- 3 Предохранительная цепь
- 4 Прочно закрепите цепь с задней стороны плиты
- 5 Задняя сторона плиты
- 6 Стена кухни



Предохранительная цепь должна быть как можно короче, чтобы исключить опрокидывание изделия как вперед, так и в сторону.

В конструкции предохранительной цепи для плиты нет гнезда для крепления скобы.

## Установка и подключение

Прибор следует устанавливать и подключать в соответствии с действующими нормами и правилами.



Не устанавливайте изделие рядом с холодильником или морозильной камерой. Поскольку духовой шкаф излучает тепло, холодильники будут потреблять больше электроэнергии.

- Переносить прибор должны не менее двух человек.
- Прибор следует устанавливать прямо на пол. Не устанавливайте прибор на подставки.



Не перемещайте устройство, держась за дверцу и/или за ручку дверцы. Дверца, ручка или петли могут повредиться.

## Подключение к электросети

Подключайте прибор к розетке или линии с заземлением, защищенную предохранителем, мощность которого соответствует данным, приведенным в таблице "Технические характеристики". Установку заземления должен выполнять квалифицированный специалист (при использовании прибора с трансформатором или без него). Наша компания не несет ответственности за ущерб, понесенный вследствие использования прибора без заземления, выполненного в соответствии с местными нормами и правилами.



### ОПАСНО:

Подключение прибора к электросети должен выполнять квалифицированный специалист, имеющий право на выполнение таких работ. Гарантийный период начинается только после правильной установки. Производитель не несет ответственности за повреждения в результате выполнения работ лицами, не имеющими соответствующей квалификации.



### ОПАСНО:

Шнур питания не должен быть сдавлен, изогнут или зажат, а также не должен соприкасаться с нагревающимися компонентами изделия. Замену поврежденного шнура питания должен выполнять квалифицированный электрик. В противном случае это может привести к поражению электрическим током, короткому замыканию или возгоранию!

Параметры электрической сети должны соответствовать данным, указанным на паспортной табличке прибора. Паспортную табличку можно увидеть либо при открытой дверце или нижней крышке, либо на задней стенке прибора, в зависимости от типа прибора. Шнур питания прибора должен соответствовать параметрам, указанным в таблице "Технические характеристики".



### ОПАСНО:

Перед выполнением каких-либо электромонтажных работ отключите прибор от электрической сети. Существует риск поражения электрическим током!

### Подключение кабеля питания

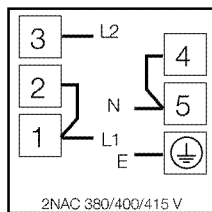
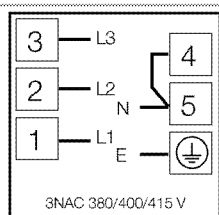
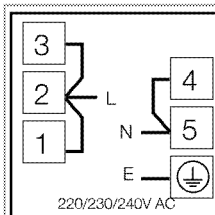
1. Если кабель питания не входит в комплект поставки, необходимо выбрать кабель питания по таблице (*Технические характеристики, стр. 13*) соответственно типу электрической сети в вашем доме и выполнить подключение в соответствии с приведенной схемой.

Если нет возможности установить автоматический выключатель на все контакты, то в соответствии с директивами МЭК следует использовать для подключения размыкатели с контактным зазором не менее 3 мм (пластиковые предохранители, защитные сетевые выключатели, замыкатели). Место подключения должно находиться рядом с прибором, но не над плитой. Несоблюдение этих указаний может вызвать проблемы в процессе эксплуатации, а также привести к аннулированию гарантии на прибор.



В качестве дополнительной меры безопасности рекомендуется использовать устройство защитного отключения.

2. Снимите крышку клеммной коробки с помощью отвертки.
3. Вставьте кабель питания под клеммный зажим под клеммами и закрепите его с помощью винта, вставленного в этот зажим.
4. Присоединяйте провода согласно приведенной схеме.



5. После подсоединения проводов закройте крышку клеммной коробки.
6. Следите за тем, чтобы подключенный кабель питания не прикасался к прибору и не был зажат между прибором и стеной.



По причинам безопасности длина кабеля питания не должна превышать 2 м.

- Придвиньте прибор к стене кухни.
- **Регулирование ножек духовки**  
При наличии вибрации посуда во время приготовления может сдвигаться. Для предотвращения опасных ситуаций необходимо, чтобы прибор стоял ровно и устойчиво.  
В целях безопасности, выровняйте прибор с помощью 4 регулируемых ножек ножки. Для этого поворачивайте их влево и вправо до тех пор, пока прибор не будет ровно стоять на столешнице.

### Окончательная проверка

1. Включите прибор в сеть.
2. Проверьте, работают ли электрические компоненты.



## Для будущей транспортировки

- Сохраните оригинальную упаковочную коробку и перевозите прибор в ней. Следуйте указаниям, нанесенным на упаковке. Если оригинальная упаковочная коробка не сохранилась, заверните изделие в пузырчатую упаковку или поместите в плотный картон. Надежно заклейте клейкой лентой.
- Чтобы проволочная решетка и противень, которые хранятся внутри духовки, не повредили дверцу, поместите с внутренней стороны дверцы картонную полоску вровень с противнями. Прикрепите дверцу духового шкафа к боковым стенкам клейкой лентой.
- Не поднимайте и не передвигайте духовой шкаф, держась за дверцу или за ручку дверцы.



Не размещайте на приборе никаких предметов и не ставьте его вертикально.



Осмотрите прибор снаружи на предмет возможных повреждений при транспортировке.

## 4 Подготовка к эксплуатации

### Рекомендации по экономии электроэнергии

Эти рекомендации помогут вам использовать изделие экологически чистым способом и сэкономить электроэнергию.

- Используйте в духовом шкафу темную или эмалированную посуду: это позволит улучшить теплопередачу.
- Прогревайте духовой шкаф перед приготовлением пищи, если это рекомендуется в руководстве пользователя или в инструкциях по приготовлению продуктов.
- Во время приготовления пищи не открывайте дверцу духового шкафа слишком часто.
- По возможности старайтесь готовить в духовом шкафу несколько блюд одновременно. При приготовлении пищи на решетку можно устанавливать по две емкости с продуктами.
- Готовьте блюда одно за другим. Духовой шкаф уже будет прогрет.
- Для экономии электроэнергии можно выключать духовой шкаф за несколько минут до окончания приготовления блюда. Не открывайте дверцу духового шкафа.
- Размораживайте замороженные продукты перед приготовлением.
- Готовьте пищу в закрытой посуде. При приготовлении в открытой посуде энергопотребление может возрасти в 4 раза.
- Выбирайте конфорку соответственно размеру дна посуды. Обязательно выбирайте посуду соответственно объему приготовляемого блюда. Чем больше объем посуды, тем выше энергопотребление.
- Для приготовления пищи на электрических конфорках используйте посуду только с плоским дном. Посуда с толстым дном лучше проводит тепло, что позволяет на треть сократить потребление энергии.
- Размер посуды должен соответствовать размеру зон нагрева. Не следует использовать посуду с дном меньшего диаметра, чем диаметр конфорки.
- Следите за тем, чтобы зоны нагрева и дно посуды были чистыми. Загрязнения

ухудшают теплопередачу между зоной нагрева и дном посуды.

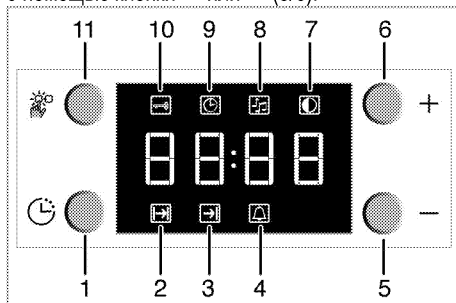
- Если блюдо готовится долго, выключайте зону нагрева за 5-10 минут до окончания приготовления. Использование остаточного тепла позволяет сэкономить до 20% электроэнергии.

### Подготовка к эксплуатации Первоначальная установка времени

**i** Перед использованием духового шкафа необходимо установить время. Если таймер не установлен, духовка работать не будет.


**i** Al realizar cualquier ajuste, los símbolos correspondientes en el reloj parpadearán.


При первом включении духовки установите время с помощью кнопки '-' или '+' (5/6).



- 1 Кнопка «Program» (Программа)
- 2 Время приготовления
- 3 Завершение времени приготовления
- 4 Символ звукового сигнала
- 5 Кнопка «минус»
- 6 Кнопка «плюс»
- 7 Настройка яркости дисплея
- 8 Громкость звукового сигнала
- 9 Текущее время
- 10 Блокировка кнопок
- 11 Кнопка регулировки

После настройки времени вы можете начать и закончить приготовление, выбирая нужное положение с помощью кнопки настройки температуры и функциональной клавиши.

 Если не установить текущее время, то отсчет времени начнется с **12:00**. При этом на дисплее будет светиться индикатор часов (9), означающий, что текущее время не установлено. После установки времени этот индикатор погаснет.

 При отключении электроэнергии настройки установленного времени сбрасываются. Следует повторить его установку.

Корректировка установленного времени суток


1. Нажмите кнопку (11). При этом включится индикатор часов (9).
2. Установите текущее время с помощью кнопки '-' или '+' (5/6).

**Изменение настроек яркости дисплея**

1. Нажмите кнопку (11). Когда появится индикатор уровня яркости дисплея (7), отрегулируйте яркость дисплея.
2. Установите нужный уровень яркости с помощью кнопки '-' или '+' (5/6).

» На дисплее будет показан выбранный уровень яркости — d-01, d-02 или d-03.


**Очистка прибора перед началом эксплуатации**

 Некоторые моющие средства и чистящие материалы могут повредить поверхность. Не используйте для чистки агрессивные моющие средства, чистящие порошки/кремы, а также острые предметы.

1. Снимите все упаковочные материалы.
2. Протрите поверхность прибора влажной тканью или губкой и вытрите насухо.

**Первоначальный прогрев**

Прогрейте прибор в течение 30 минут, а затем выключите. Это обеспечит выгорание и удаление производственных загрязнений и покрытий.


 **ПРЕДУПРЕЖДЕНИЕ!**  
Горячие поверхности могут причинить ожоги!  
Во время работы прибор может сильно нагреваться. Не прикасайтесь к горячим конфоркам, внутренним частям духового шкафа, нагревательным элементам и т.п. Не разрешайте детям приближаться к нему.  
Помещая продукты в горячий духовой шкаф или вынимая их оттуда, обязательно пользуйтесь термостойкими рукавицами.

**Электрический духовой шкаф**

1. Выньте из духового шкафа все противни и решетку.
2. Закройте дверцу духового шкафа.
3. Выберите положение Static (Статический)
4. Включите гриль на максимальную мощность (см. раздел *Правила эксплуатации электрической духовки*, стр. 23).
5. Дайте духовому шкафу поработать около 30 минут.
6. Затем выключите духовой шкаф (см. раздел *Правила эксплуатации электрической духовки*, стр. 23).

**Духовой шкаф с грилем**

1. Выньте из духового шкафа все противни и решетку.
2. Закройте дверцу духового шкафа.
3. Включите гриль на максимальную мощность (см. раздел *Как пользоваться грилем*, стр. 28).
4. Дайте духовому шкафу поработать около 30 минут.
5. Затем выключите духовой шкаф (см. раздел *Как пользоваться грилем*, стр. 28).

 При первом включении в течение нескольких часов возможно выделение дыма и запаха. Это вполне нормально. Убедитесь, что кухня хорошо проветривается, чтобы удалить дым и запах. Не вдыхайте выделяющиеся дым и запахи.

## 5 Правила эксплуатации варочной панели

### Общие сведения о приготовлении пищи



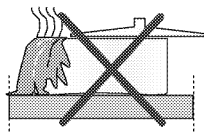
Не заполняйте кастрюлю растительным маслом более чем на одну треть. При нагревании масла не оставляйте варочную панель без присмотра. Остерегайтесь возгорания раскаленных масел. **Не тушите огонь водой!** При возгорании масла накройте посуду одеялом или влажной тканью. По возможности выключите варочную панель и позвоните в пожарную службу.

- Перед жареньем продукты нужно обязательно обсушивать. Опускайте продукты в горячий жир с осторожностью. Замороженные продукты перед жареньем следует полностью разморозить.
- Посуду, в которой разогревается жир, накрывать нельзя.
- Посуду следует ставить на плиту таким образом, чтобы ручки не нагревались над горячей поверхностью плиты. Не ставьте на плиту неустойчивую посуду, которая легко опрокидывается.
- Не ставьте на включенные конфорки пустую посуду – это может привести к ее повреждению.
- Не оставляйте включенными конфорки, на которых нет посуды – это может привести к повреждению плиты. Обязательно выключайте конфорки после окончания приготовления пищи.
- Не ставьте на плиту пластмассовую или алюминиевую посуду, так как на горячей поверхности они могут расплавиться. Расплавившиеся материалы следует сразу же счищать с поверхности. Такую посуду также не следует использовать для хранения пищевых продуктов.
- Можно использовать только посуду с плоским дном.
- Размер посуды должен соответствовать количеству продуктов. Тогда продукты не

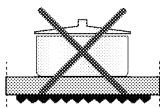
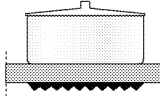
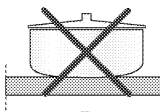
будут выплескиваться из посуды, и не придется лишний раз мыть плиту. Не кладите на конфорки крышки кастрюль. Размещайте посуду по центру конфорки. Если нужно переместить посуду на другую конфорку, поднимите ее и переставьте. Ни в коем случае не передвигайте посуду по поверхности плиты.

### Советы по использованию стеклокерамических варочных панелей

- Стеклокерамическая поверхность устойчива к нагреву и большим перепадам температуры.
- Не кладите на стеклокерамическую поверхность продукты и другие предметы и не используйте ее в качестве разделочной доски.
- Используйте посуду только с гладким дном. Посуда с острыми краями может поцарапать поверхность.
- Не используйте алюминиевую посуду, так как алюминий может повредить стеклокерамическую поверхность.

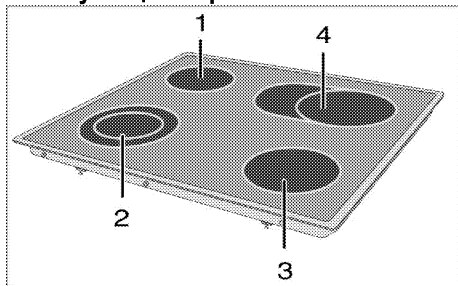


Выплеснувшиеся продукты могут повредить стеклокерамическую поверхность, и тем самым вызвать пожар. Не используйте посуду с вогнутым или выпуклым дном.



Используйте посуду только с плоским дном. Такая посуда нагревается быстро и равномерно. Если диаметр посуды слишком мал, энергия будет расходоваться впустую.

## Эксплуатация варочных панелей



- 1 Одноконтурная зона нагрева 14-16см
- 2 Двухконтурная зона нагрева 21-23/12-14см
- 3 Одноконтурная зона нагрева 18-20см
- 4 Расширенная зона нагрева 17-19/26-28см  
 список рекомендованных диаметров посуды для использования на соответствующих конфорках.



### ОПАСНО:

Следите за тем, чтобы на варочную панель ничего не упало. Даже небольшие предметы (например, солонка) могут повредить варочную панель.

Не пользуйтесь варочной панелью, если на ней есть трещины. В трещины может попасть вода и вызвать короткое замыкание.

При обнаружении на поверхности каких-либо повреждений (например, трещин) немедленно выключите электроприбор во избежание поражения электрическим током.



Конфорки стеклокерамической панели после включения быстро нагреваются и ярко светятся. Не смотрите на яркий свет.

### Включение стеклокерамических зон нагрева

Для управления стеклокерамическими зонами нагрева пользуйтесь их кнопками. Чтобы установить нужный уровень мощности, переведите регулятор зоны нагрева в соответствующее положение.

Уровень мощности	1	2 – 3	4 – 6
	разогревание	кипячение, выдерживание	варка, жарение

Уровень мощности	1	2	3
	разогревание	кипячение, выдерживание	варка, жарение

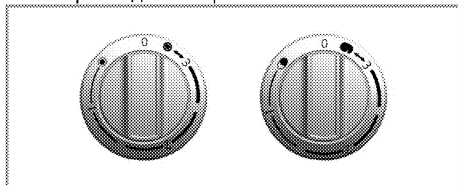
### Выключение стеклокерамических зон нагрева

Поверните регулятор конфорки в положение «ВЫКЛ.» (вверх).

### Использование многоконтурных конфорок

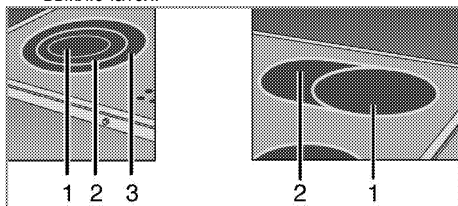
На одной и той же многоконтурной конфорке можно готовить блюда в посуде различного размера. При включении такой многоконтурной конфорки сначала включается внутренняя зона нагрева.

1. Для изменения диаметра зоны нагрева следует повернуть регулятор по часовой стрелке.
2. Изменение размера зоны нагрева сопровождается щелчком.



### Выключение многоконтурных конфорок

1. Выключите зону нагрева, повернув регулятор против часовой стрелки в верхнее положение. Все зоны нагрева многоконтурной конфорки выключатся.



- 1 Положение 1
- 2 Положение 2
- 3 Положение 3



Зоны 2 и 3 многоконтурной конфорки не могут работать независимо.

## 6 Правила эксплуатации духовки

### Общие сведения о выпекании, жарении и приготовлении с грилем



#### ПРЕДУПРЕЖДЕНИЕ!

Горячие поверхности могут причинить ожоги!

Во время работы прибор может сильно нагреваться. Не прикасайтесь к горячим конфоркам, внутренним частям духового шкафа, нагревательным элементам и т.п. Не разрешайте детям приближаться к нему.

Помещая продукты в горячий духовой шкаф или вынимая их оттуда, обязательно пользуйтесь термостойкими рукавицами.



#### ОПАСНО:

Будьте осторожны, открывая дверцу духового шкафа, так как наружу может выходить пар.

Выпускаемый пар может обжечь вам руки, лицо и/или глаза.

#### Советы по выпеканию

- Используйте антипригарные металлические тарелки или алюминиевые контейнеры с соответствующим покрытием, либо термостойкие силиконовые формы.
- Рационально используйте площадь решетки.
- Устанавливайте форму для выпекания в середине решетки.
- Выбирайте правильное положение решетки перед включением духового шкафа или гриля. Не изменяйте положение решетки, когда духовой шкаф горячий.
- Держите закрытой дверцу шкафа.

#### Советы по приготовлению жареных блюд

- Тушку курицы или индейки и большие куски мяса перед приготовлением рекомендуется сбрызнуть лимонным соком и посыпать черным перцем. Тогда готовое блюдо будет вкуснее.
- Мясо с костями следует жарить на 15-30 минут дальше, чем такое же количества мяса без костей.
- На каждый сантиметр толщины мяса требуется приблизительно 4-5 минут времени приготовления.
- По истечении времени приготовления мяса оставьте его в духовом шкафу примерно на 10 минут. Сок лучше распределится внутри

куска жареного мяса и не будет вытекать, когда вы будете разрезать мясо.

- Рыбу в термостойкой посуде следует готовить на решетке, установленной на средний или нижний уровень.

#### Советы по приготовлению продуктов на гриле

При приготовлении на гриле мясо, рыба или птица быстро подрумянивается, сверху образуется хрустящая корочка, и продукт не пересыхает. На гриле можно отлично приготовить не только тонкие куски мяса, шашлыки и сосиски, но и овощи с большим содержанием жидкости (например, помидоры и лук).

- Для приготовления на гриле разложите куски продуктов на решетке или на противне с решеткой так, чтобы площадь, занимаемая продуктами, соответствовала размерам нагревательного элемента.
- Вставьте решетку или противень с решеткой в духовку на нужный уровень. Если продукты готовятся на решетке, установите на нижний уровень поддон для сбора жира. Для облегчения чистки поддона налейте в него немного воды.



Продукты, которые не подходят для приготовления на гриле, могут привести к возгоранию. На гриле можно готовить только такие продукты, которые выдерживают интенсивный нагрев.

Не размещайте продукты слишком близко к задней части гриля. Эта зона нагревается сильнее всего, и жирные продукты могут загореться.

## Правила эксплуатации электрической духовки



Перед использованием духового шкафа необходимо установить время. Если таймер не установлен, духовка работать не будет.

### Выберите температуру и режим работы



1 Ручка выбора функции

2 Ручка термостата

1. Установите нужную температуру с помощью регулятора температуры.
2. Установите нужный режим работы с помощью ручки выбора функций.

» После нагрева духовки в ней будет поддерживаться заданная температура. Во время нагрева будет светиться индикатор температуры.

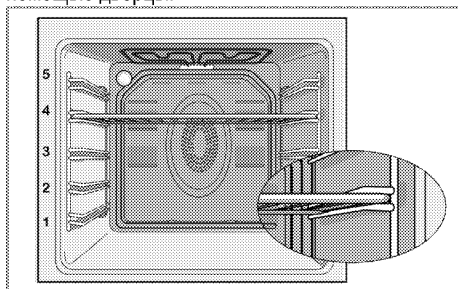
### Выключение электрической духовки

Поверните ручку выбора функций и регулятор температуры в положение отключения (вверх).

### Уровни духовки (для моделей с грилем)

Правильно устанавливайте решетку в направляющие. Решетку следует вставить между направляющими, как показано на рисунке.

Следите за тем, чтобы решетка не упиралась в заднюю стенку духовки. Чтобы гриль нормально работал, выдвиньте решетку к передней части направляющих и отрегулируйте ее положение с помощью дверцы.



### Режимы работы

Приведенная здесь последовательность режимов работы может отличаться от вашей модели.

### Нагрев сверху и снизу



Работают оба нагревательных элемента — и верхний, и нижний. Продукты подогреваются одновременно сверху и снизу. Этот режим подходит, например, для тортов, разной выпечки, а также кексов и запеканок в формах.. Готовьте только с одним противнем.

### Нагрев снизу



Работает только нижний нагревательный элемент. Подходит для выпечки пиццы и дополнительного обжаривания продуктов с нижней стороны.

### Нагрев сверху и снизу с использованием вентилятора



Работают верхний и нижний нагревательные элементы, а также вентилятор, расположенный на задней стенке. Горячий воздух равномерно распределяется внутри духовки с помощью вентилятора. Готовьте только с одним противнем.

### Работа с вентилятором



Духовой шкаф не нагревается. Работает только вентилятор, расположенный на задней стенке. Замороженные гранулированные продукты медленно размораживаются при комнатной температуре, а приготовленные продукты охлаждаются.

### Fan Heating (Нагрев + вентилятор)



Работает нагревательный элемент с вентилятором (на задней стенке). Горячий воздух равномерно распределяется внутри духовки с помощью вентилятора. Как правило, предварительный прогрев не нужен. Подходит для приготовления блюд на разных уровнях духовки. Подходит для приготовления с несколькими противнями.

### Функция "3D" (объемный нагрев)



Работают верхний и нижний нагревательные элементы, а также нагревательный элемент с вентилятором, расположенный на задней стенке. Продукты готовятся быстро и равномерно со всех сторон. Готовьте только с одним противнем.

### Full grill (Усил. гриль)



Работает большой гриль на потолке духовки. Подходит для приготовления на гриле больших порций мяса.

- Для приготовления на гриле положите большие или средние порции под нагревательный элемент гриля на соответствующий уровень полки духового шкафа.
- Установите температуру на максимальный уровень.
- Когда пройдет половина времени, отведенного на приготовление, переверните продукт.

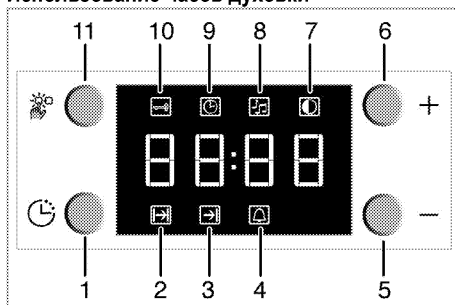
### Grill+Fan (Гриль+вентилятор)



Действие гриля не такое сильное, как в режиме усиленного гриля

- Для приготовления блюд в этом режиме расположите под нагревателем гриля на соответствующем уровне духовки небольшое или среднее количество продукта.
- Установите нужную температуру.
- Когда пройдет половина времени, отведенного на приготовление, переверните продукт.

### Использование часов духовки



- 1 Кнопка «Program» (Программа)
- 2 Время приготовления
- 3 Завершение времени приготовления
- 4 Символ звукового сигнала
- 5 Кнопка «минус»
- 6 Кнопка «плюс»
- 7 Настройка яркости дисплея
- 8 Громкость звукового сигнала
- 9 Текущее время
- 10 Блокировка кнопок
- 11 Кнопка регулировки

	Максимальное время приготовления, которое можно установить, – 5 часа 59 минут. В случае отключения электроэнергии программа будет отменена. Следует снова запрограммировать духовой шкаф.
	В процессе настройки будут мигать соответствующие символы. Необходимо немного подождать, пока новые настройки начнут действовать.
	Если параметры приготовления не установлены, невозможно установить время суток.
	Время приготовления будет отображаться после начала процесса приготовления.

### Приготовление посредством установки времени приготовления

Вы можете настроить духовку так, чтобы она прекратила работу по завершении определенного времени, установив время приготовления на панели часов.

1. Чтобы задать продолжительность приготовления, нажмите кнопку Program (Программа) (1). При этом включится



индикатор Cooking Time (Продолжительность приготовления) (2).

2. Чтобы установить время приготовления, нажмите кнопки «←» / «+» (5/6).

» После установки времени приготовления будет отображаться соответствующий символ.

#### Если вы хотите установить более позднее время окончания приготовления:

Установив время приготовления на панели часов, вы можете установить более позднее время окончания приготовления.

1. Чтобы задать продолжительность приготовления, нажмите кнопку Program (Программа) (1). При этом включится индикатор Cooking Time (Продолжительность приготовления) (2).

2. Задайте продолжительность приготовления с помощью кнопок «минус» (5) и «плюс» (6).

» После ввода продолжительности приготовления индикатор Cooking Time (Продолжительность приготовления) будет светиться ровным светом.

3. Чтобы задать время окончания приготовления, нажмите кнопку Program (Программа) (1). При этом включится индикатор Cooking Time (Продолжительность приготовления) (3).

4. Установите время окончания приготовления с помощью кнопок - (5) и + (6).

» После установки времени окончания приготовления будут отображаться символы окончания приготовления и приготовления. Когда начнется процесс приготовления, символ времени окончания приготовления (3) погаснет.

5. Поставьте блюдо в духовой шкаф.


6. Выберите режим работы и температуру.

» Таймер духовки автоматически рассчитывает время начала приготовления на основании введенных установок продолжительности приготовления и времени его окончания. Когда наступит время начала приготовления, духовка включится в выбранном режиме и нагреется до заданной температуры. Эта температура будет поддерживаться до тех пор, пока не наступит время окончания приготовления.

7. По окончании процесса приготовления на дисплее появится значок "End" (Конец) и прозвучит звуковой сигнал.

8. Продолжительность звукового сигнала — 2 минуты. Для выключения сигнала предупреждения нажмите любую кнопку.

Звуковой сигнал стихнет, отобразится текущее время.



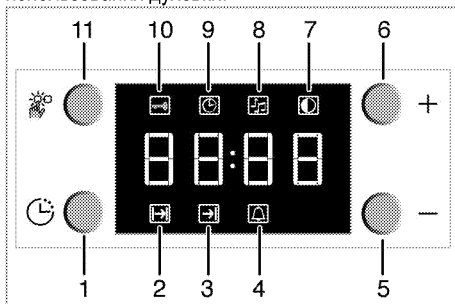
Звуковой сигнал можно выключить, нажав любую кнопку. После этого духовка снова будет готова к работе. Если по окончании звукового сигнала нажать любую кнопку, духовка снова будет готова к работе.

9. Выключите духовку с помощью регулятора температуры и ручки выбора функций.

#### Использование блокировки кнопок

##### Включение блокировки кнопок

Функцию Keylock (блокировка кнопок) можно использовать для предотвращения использования духовки.




- 1 Кнопка «Program» (Программа)
- 2 Время приготовления
- 3 Завершение времени приготовления
- 4 Символ звукового сигнала
- 5 Кнопка «минус»
- 6 Кнопка «плюс»
- 7 Настройка яркости дисплея
- 8 Громкость звукового сигнала
- 9 Текущее время
- 10 Блокировка кнопок
- 11 Кнопка регулировки

1. Нажмите кнопку (11). При этом включится индикатор Keylock (блокировка кнопок) (10).

» На дисплее появится надпись «OFF» (ВЫКЛ.).

2. Чтобы заблокировать кнопки, нажмите кнопку «+» (6).

» После включения блокировки кнопок на дисплее появляется надпись «On» (Вкл.) и постоянно светится индикатор Keylock (блокировка кнопок) (10).



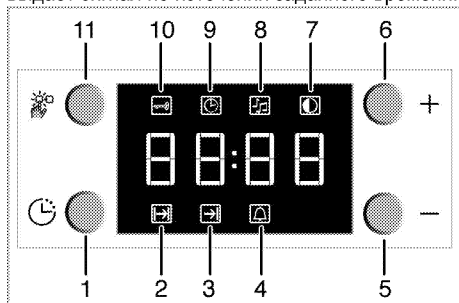
Когда блокировка кнопок включена, на панели управления можно пользоваться только кнопкой (11) — остальные кнопки не действуют.

## Отмена блокировки кнопок

1. Нажмите кнопку (11). При этом включится индикатор Keylock (Блокировка кнопок) (10).  
» На дисплее появится надпись «On» (Вкл.).
2. Чтобы отключить блокировку кнопок, нажмите кнопку «-» (5).  
» После снятия блокировки кнопок на дисплее появится надпись «OFF» (Выкл.).

## Использование часов в качестве сигнального таймера


Часы прибора можно использовать не только для настройки программы приготовления, но и для предупреждения или напоминания. Сигнальный таймер не влияет на работу духового шкафа. Он используется только для предупреждения. Например, его можно использовать для напоминания о том, что в определенное время нужно перевернуть продукты в духовом шкафу. Сигнальный таймер выдает сигнал по истечении заданного времени.



- 1 Кнопка «Program» (Программа)
- 2 Время приготовления
- 3 Завершение времени приготовления
- 4 Символ звукового сигнала
- 5 Кнопка «минус»
- 6 Кнопка «плюс»
- 7 Настройка яркости дисплея
- 8 Громкость звукового сигнала
- 9 Текущее время
- 10 Блокировка кнопок
- 11 Кнопка регулировки

## Настройка сигнального таймера

1. Нажмите кнопку «Program» (Программа) (1). При этом включится индикатор сигнального таймера (4).

 Максимальное время при установке звукового сигнала – 23 часа 59 минут.

2. Задайте временной интервал включения звукового сигнала с помощью кнопок «минус» (5) и «плюс» (6).


- » После установки временного интервала включения звукового сигнала индикатор сигнального таймера останется включенным, и на дисплее появится значение заданного временного интервала.
3. По истечении заданного временного интервала индикатор «Alarm Time» (Сигнальный таймер) (4) начнет мигать и прозвучит сигнал.

## Выключение звукового сигнала

1. Чтобы выключить сигнал, нажмите любую кнопку.  
» Звуковой сигнал выключится, и на дисплее будет показано текущее время.

## Отмена звукового сигнала

1. Чтобы сбросить сигнальный таймер, нажмите кнопку «Program» (Программа) (1). При этом включится индикатор сигнального таймера (4).
2. Нажмите и не отпускайте кнопку «минус» (5), пока не появятся цифры «00:00».

 Будет показано время включения сигнала. Если одновременно установить сигнальный таймер и продолжительность приготовления, на цифровом индикаторе будет показан более короткий временной интервал.

## Изменение тона звукового сигнала

1. Нажмите кнопку «Настройки» (11). При этом включится индикатор «Alarm Tone» (Тон сигнала) (8).
2. Настройте нужный тон звукового сигнала с помощью кнопок «минус» (5) и «плюс» (6).  
» На дисплее будет показан выбранный тон звукового сигнала — «b-01», «b-02» или «b-03».

## Время приготовления блюд



Значения времени в этой таблице следует считать справочными. Они могут изменяться в зависимости от температуры продуктов, толщины, вида и ваших кулинарных предпочтений.

## Выпечка и жарение



1-й полкой духового шкафа является нижняя полка.

Блюдо	Количество уровней размещения		Уровень размещения	Температура (°C)	Примерное время приготовления (мин.)
Выпечка на противне*	Один уровень		4	175	30 ... 35
Выпечка в форме*	Один уровень		2	180	40 ... 50
Выпечка в кулинарной бумаге*	Один уровень		3	175	25 ... 30
	2 уровня		1 - 5	175	30 ... 40
	3 уровня		1 - 3 - 5	180	45 ... 55
Бисквит*	Один уровень		3	200	5 ... 10
	2 уровня		1 - 5	175	18 ... 25
Печенье*	Один уровень		3	175	20 ... 25
	2 уровня		1 - 5	175	25 ... 30
	3 уровня		1 - 3 - 5	175	30 ... 40
Изделия из теста*	Один уровень		2	200	30 ... 40
	2 уровня		1 - 5	200	45 ... 55
	3 уровня		1 - 3 - 5	200	55 ... 65
Сдобная выпечка*	Один уровень		2	200	25 ... 35
	2 уровня		1 - 5	200	30 ... 40
	3 уровня		1 - 3 - 5	190	40 ... 50
Закваска*	Один уровень		2	200	35 ... 45
	2 уровня		1 - 3	200	35 ... 45
Лазанья*	Один уровень		2 - 3	200	30 ... 40
Пицца*	Один уровень		2	200 ... 220	15 ... 20
Бифштекс (куском) / Жаркое	Один уровень		3	25 мин. 250/макс., затем 180 - 190	100 ... 120
Баранья нога (запеканка)	Один уровень		3	25 мин. 250/макс., затем 190	70 ... 90
Жареная курица	Один уровень		2	15 мин. 250/макс., затем 180 - 190	65 ... 70
	Один уровень		2	15 мин. 250/макс., затем 180 - 190	55 ... 65
Индейка (5,5 кг)	Один уровень		2	25 мин. 250/макс., затем 180 - 190	150 ... 210
	Один уровень		2	25 мин. 250/макс., затем 180 - 190	150 ... 210
Рыба	Один уровень		3	200	20 ... 30
	Один уровень		3	200	20 ... 30

При одновременном приготовлении блюд на 2 противнях поставьте более глубокий противень на верхнюю полку, а более мелкий – на нижнюю полку.  
\* Перед приготовлением любых блюд рекомендуется разогреть духовой шкаф.

(\*\*) При приготовлении продуктов, требующих предварительного разогрева духового шкафа, разогревайте его в начале приготовления, пока не погаснет лампочка термостата.

### Советы по выпечке

- Если изделие получается слишком сухим, следует повысить температуру примерно на 10°C и сократить время приготовления.
- Если изделие получается сырым, следует уменьшить количество жидкости или понизить температуру на 10°C.
- Если верхняя корочка слишком зарумянивается, следует поставить изделие ниже, понизить температуру и увеличить время приготовления.
- Если изделие хорошо пропекается, но снаружи пригорает, следует уменьшить количество жидкости, понизить температуру и увеличить время приготовления.

### Советы по выпечке

- Если изделие получается слишком сухим, следует повысить температуру примерно на 10°C и сократить время приготовления. Смажьте слои теста смесью из молока, растительного масла, яиц и йогурта.
- Следите за тем, чтобы толщина изделия не превышала глубины противня, иначе оно будет долго выпекаться.
- Если верхний слой изделия подгорает, а нижний остается сырым, возможно, в нижнем слое изделия слишком много начинки. Чтобы изделие ровно подрумянивалось, старайтесь равномерно распределять начинку между слоями теста и по поверхности изделия.



При выпечке изделий из теста соблюдайте режим и температуру, указанные в таблице рецептов. Если нижний слой изделия плохо пропекается, в следующий раз поставьте противень на один уровень ниже.

### Советы по приготовлению овощных блюд

- Если овощи выпускают сок и становятся слишком сухими, готовьте их не на противне,

### Время приготовления блюд на гриле

#### Приготовление блюд на электрическом гриле

Продукты	Уровень размещения	Время приготовления на гриле (прибл.)
Рыба	4..5	20...25 мин. #
Курица (куски)	4..5	25...35 мин.
Отбивные из молодой баранины	4..5	20...25 мин.
Ростбиф	4..5	25...30 мин. #
Отбивные из телятины	4..5	25...30 мин. #
Гренки	4	1...2 мин.

# в зависимости от толщины

а в сковородке под крышкой. В закрытой посуде сок сохранится.

- Если овощное блюдо остается сыроватым, прежде чем готовить овощи в духовом шкафу, можно их проварить или пробланшировать.

### Как пользоваться грилем



Перед использованием духового шкафа необходимо установить время. Если таймер не установлен, духовка работать не будет.



#### ПРЕДУПРЕЖДЕНИЕ!

Закрывайте дверцу во время приготовления пищи на гриле. Горячие поверхности могут причинить ожоги!

### Включение гриля

1. Поверните ручку выбора функций и установите на нужный значок режима «Гриль».
  2. Затем установите нужную температуру жаренья.
  3. При необходимости прогрейте гриль около 5 минут.
- » При этом включится индикаторная лампочка температуры.

### Выключение гриля

1. Поверните ручку выбора функций в положение отключения (вверх).



Продукты, которые не подходят для приготовления на гриле, могут привести к возгоранию. На гриле можно готовить только такие продукты, которые выдерживают интенсивный нагрев.

Не размещайте продукты слишком близко к задней части гриля. Эта зона нагревается сильнее всего, и жирные продукты могут загореться.

## 7 Уход и техническое обслуживание

### Общие сведения

Регулярно выполняйте чистку прибора. Это позволит продлить срок его службы, а также избежать многих проблем.



**ОПАСНО:**

Перед выполнением работ по обслуживанию и чистке отключите прибор от электрической сети. Существует риск поражения электрическим током!



**ОПАСНО:**

Дайте изделию остыть, прежде чем приступать к чистке. Горячие поверхности могут причинить ожоги!

- Прибор следует тщательно чистить после каждого использования. Так легче удалять остатки пищи, которые могут пригореть при следующем использовании прибора.
- Для чистки прибора не требуются специальные чистящие средства. Прибор можно вымыть теплой водой с добавлением жидким моющего средства, используя мягкую ткань или губку. А затем протереть сухой тканью.
- Обязательно протирайте прибор насухо после чистки и сразу же удаляйте попавшую на него жидкость.
- Не используйте для чистки ручки и поверхностей из нержавеющей стали чистящие средства, содержащими кислоты или хлор. Эти детали можно протирать мягкой тканью, смоченной в жидком моющем средстве (без абразивных добавок), стараясь тереть в одном направлении.



Некоторые моющие средства и чистящие материалы могут повредить поверхность. Не используйте для чистки агрессивные моющие средства, чистящие порошки/кремы, а также острые предметы.



Не используйте для чистки устройства пароочистители, поскольку это может привести к поражению электрическим током.

### Чистка варочной панели

#### Стеклокерамические поверхности

Протрите стеклокерамическую поверхность тканью, смоченной в холодной воде. Следите за тем, чтобы на ней не оставалось следов моющего средства. Вытрите поверхность насухо сухой мягкой тканью. Остатки пищи на стеклокерамической поверхности могут повредить ее при следующем включении.

Ни в коем случае не используйте для удаления со стеклокерамической поверхности засохших остатков пищи ножи с зубчатым лезвием, металлические мочалки и т.п.

Известковый налет (желтые пятна) можно удалять средствами, используемыми для удаления накипи, например, столовым уксусом или лимонным соком. Можно также использовать бытовые средства, которые продаются в торговой сети.

Для удаления сильных загрязнений нанесите моющее средство губкой и оставьте на некоторое время для воздействия. Затем очистите поверхность варочной панели влажной тканью.



Продукты, содержащие сахар, такие, как крем или сироп, нужно удалять немедленно, не дожидаясь остывания поверхности, так как они могут необратимо повредить стеклокерамическую поверхность.

Со временем может произойти изменение цвета поверхности, однако это никоим образом не влияет на ее работу.

Появление пятен и обесцвечивание стеклокерамической поверхности – это обычное явление, которые не являются признаком ее повреждения.

#### Чистка панели управления

Очистьте панель управления и ручки-регуляторы влажной тканью и вытрите насухо.

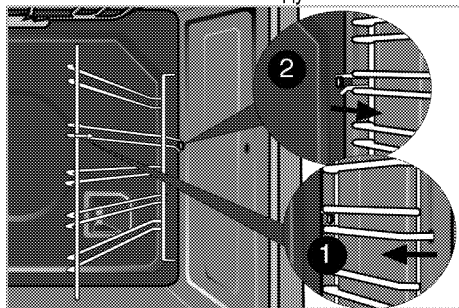


Для чистки панели управления не снимайте кнопки/ручки-регуляторы. Так можно повредить панель управления!

## Чистка духовки

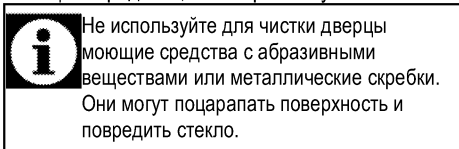
### Чистка боковых стенок

1. Снимите переднюю часть боковой решетки, оттянув ее от боковой стенки.
2. Потяните боковую решетку к себе и полностью выньте ее из духовки.



### Чистка дверцы духовки

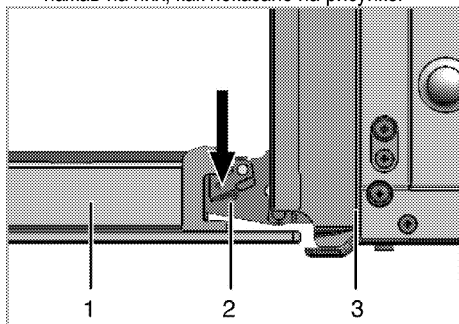
Мойте дверцу духовки мягкой тканью или губкой, смоченной в теплой воде с добавлением жидкого моющего средства, и вытирайте сухой тканью.



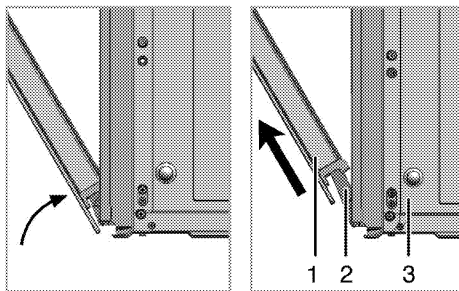
Не используйте для чистки дверцы моющие средства с абразивными веществами или металлические скребки. Они могут поцарапать поверхность и повредить стекло.

### Снятие дверцы духового шкафа

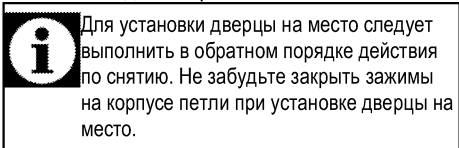
1. Откройте переднюю дверцу (1).
2. Откройте зажимы на корпусе петли (2) с правой и левой стороны передней дверцы, нажав на них, как показано на рисунке.



- 1 Передняя дверца
- 2 Петля
- 3 Духовой шкаф

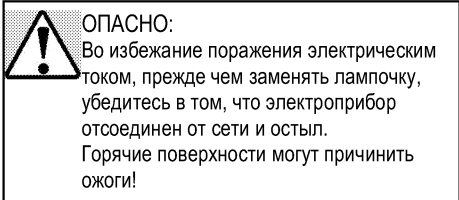


3. Откройте переднюю дверцу наполовину.
4. Снимите переднюю дверцу, потянув ее вверх и освободив от правой и левой петли.

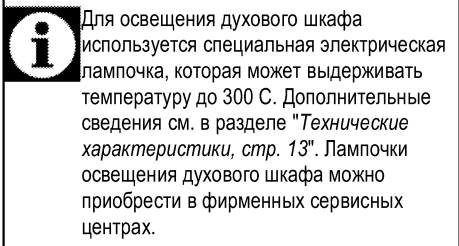


Для установки дверцы на место следует выполнить в обратном порядке действия по снятию. Не забудьте закрыть зажимы на корпусе петли при установке дверцы на место.

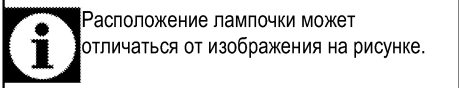
### Замена лампочки освещения духового шкафа



**ОПАСНО:**  
Во избежание поражения электрическим током, прежде чем заменять лампочку, убедитесь в том, что электроприбор отсоединен от сети и остыл. Горячие поверхности могут причинить ожоги!



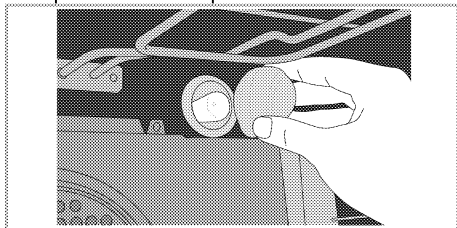
Для освещения духового шкафа используется специальная электрическая лампочка, которая может выдерживать температуру до 300 С. Дополнительные сведения см. в разделе "Технические характеристики, стр. 13". Лампочки освещения духового шкафа можно приобрести в фирменных сервисных центрах.



Расположение лампочки может отличаться от изображения на рисунке.

### Замена круглой лампочки освещения духового шкафа

1. Отсоедините духовой шкаф от электросети.
2. Снимите стеклянный плафон, повернув его против часовой стрелки.



3. Выверните лампочку освещения духовки, поворачивая ее против часовой стрелки, и установите на ее место новую.
4. Установите на место стеклянный плафон.

## 8 Поиск и устранение неисправностей

### Во время работы из духового шкафа выделяется пар.

- Вполне нормально, если пар выделяется во время работы. >>> *Это не является неисправностью.*

### При нагревании и охлаждении прибор издает металлические шумы.

- При нагревании металлические детали могут расширяться и издавать звуки. >>> *Это не является неисправностью.*

### Прибор шкаф не работает.

- Плавкий предохранитель неисправен или сработал. >>> *Проверьте плавкие предохранители в блоке предохранителей. При необходимости замените их или включите.*
- Духовой шкаф не включен в (заземленную) розетку электросети. >>> *Проверьте соединение штепсельной вилки.*
- Не работают кнопки, регуляторы или переключатели на панели управления. >>> *Возможно, включена блокировка кнопок. Отключите ее. (См. Использование блокировки кнопок, стр. 25)*

### Освещение духовки не работает.

- Лампочка освещения духового шкафа неисправна. >>> *Замените лампочку освещения шкафа.*
- Нет электропитания. >>> *Проверьте наличие электропитания. Проверьте предохранители в блоке предохранителей. При необходимости замените или включите предохранители.*

### Духовка не нагревается.

- Не задана функция или температура. >>> *Выберите функцию и установите температуру с помощью переключателя функций и (или) регулятора температуры.*
- В моделях, оснащенных таймером, таймер не установлен. >>> *Установите время. (В моделях с микроволновой печью управление по таймеру действует только для микроволновой печи).*
- Нет электропитания. >>> *Проверьте наличие электропитания. Проверьте предохранители в блоке предохранителей. При необходимости замените или включите предохранители.*

### (В моделях с таймером) Цифровой индикатор времени мигает, или светится символ часов.

- Ранее произошло отключение электроэнергии. >>> *Установите время / Выключите духовой шкаф и включите снова.*



Если вы не можете устранить неполадки, несмотря на выполнение инструкций, приведенных в данном разделе, обратитесь к представителю авторизованной сервисной службы. Не пытайтесь самостоятельно отремонтировать неисправный электроприбор.



Изготовитель: «Arcelik A.S.»

Юридический адрес: Караач Джаддеси № 2-6 34445 Сютлюдже Стамбул, Турция  
(Karaağaç Caddesi No:2-6 Sütlüce, 34445, Turkey)

Произведено в Турции

Импортер на территории РФ: ООО «БЕКО»

Юридический адрес: 601021 Россия, Владимирская обл., Киржачский р-н, МОСП Першинское, дер.  
Федоровское, ул. Сельская, д. 49.

Информацию о сертификации продукта Вы можете уточнить, позвонив на горячую линию  
8-800-200-23-56.

Дата производства включена в серийный номер продукта, указанный на этикетке, расположенной на продукте, а именно: первые две цифры серийного номера обозначают год производства, а последние две – месяц. Например, "10-100001-05" обозначает, что продукт произведен в мае 2010 года.

Изготовитель оставляет за собой право на внесение изменений в конструкцию, дизайн и комплектацию электроприбора.

## Em primeiro lugar, por favor, leia este manual!

Caro Cliente,

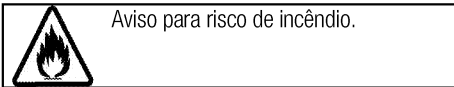
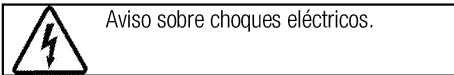
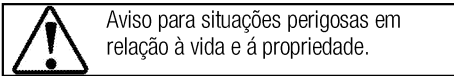
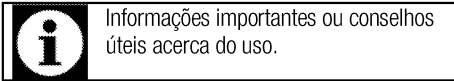
Obrigado por preferir um produto Beko. Esperamos que consiga obter os melhores resultados do seu produto, o qual foi fabricado com alta qualidade e tecnologia de ponta. Entretanto, leia totalmente este manual do utilizador e todos os outros documentos que o acompanham antes de utilizar o produto e guarde-a para qualquer consulta posterior.

Se transferir o produto para outra pessoa, entregue também o manual do utilizador. Atente a todos os avisos e informações deste manual do utilizador.

Lembre-se que este manual do utilizador poderá também ser aplicável para vários outros modelos. As diferenças entre os modelos estarão identificadas no manual.

### Explicação dos símbolos

Ao longo deste manual do utilizador são utilizados os seguintes símbolos:



**Arçelik A.Ş.**  
Karaağaç caddesi No:2-6  
34445 Sütlüce/Istanbul/TURKEY  
Made in TURKEY

**1 Avisos e instruções importantes  
sobre segurança e meio-ambiente 4**

Segurança geral .....	4
Segurança eléctrica .....	4
Segurança do produto .....	5
Utilização pretendida .....	7
Segurança para crianças .....	7
Eliminação do produto velho .....	8
Eliminação do material da embalagem .....	8

**2 Informação geral 9**

Visão geral .....	9
Conteúdo da embalagem .....	10
Especificações técnicas .....	11

**3 Instalação 12**

Instalação prévia .....	12
Instalação e ligação .....	13
Eliminação do produto velho .....	14

**4 Preparações 15**

Conselhos para poupar energia .....	15
Uso inicial .....	15
Definição da hora inicial .....	15
Primeira limpeza da unidade .....	16
Aquecimento inicial .....	16

**5 Como utilizar a placa 17**

Informações gerais sobre a cozedura .....	17
Usar as placas .....	17

**6 Funcionar com o forno 19**

Informações gerais sobre cozer, assar e grelhar no forno .....	19
Como usar o forno eléctrico .....	19
Modos de funcionamento .....	20
Usar o relógio do forno .....	21
Usar o bloqueio das teclas .....	22
Usar o relógio como um alarme .....	22
Tabela de tempos de cozedura .....	24
Operar o grelhador .....	25
Tabelas de tempos de cozedura para grelhar .....	25

**7 Manutenção e cuidados 26**

Informações gerais .....	26
Limpar a placa .....	26
Limpar o painel de controlo .....	26
Limpar o forno .....	27
Remover a porta do forno .....	27
Substituir a lâmpada do forno .....	27

**8 Resolução de problemas 28**

## **1 Avisos e instruções importantes sobre segurança e meio-ambiente**

Esta secção contém importantes instruções sobre segurança que lhe ajudarão a evitar perigos de ferimentos pessoais ou danos à propriedade. O desrespeito a estas instruções poderá invalidar a garantia.

### **Segurança geral**

- Este equipamento pode ser usado por crianças maiores de anos e por pessoas com capacidades físicas, sensoriais ou mentais reduzidas ou sem experiência e conhecimento, desde que lhes sejam dadas supervisão e instrução sobre o uso do equipamento de forma segura e entendam os perigos envolvidos. As crianças não devem brincar com o equipamento. A limpeza e manutenção a cargo do utilizador não devem ser realizadas por crianças sem supervisão.
- Nunca posicione o produto sobre um piso com tapete ou carpete. Caso contrário, a falta de fluxo de ar por debaixo do produto causará sobreaquecimento das partes eléctricas. Isto acarretará problemas ao seu produto.
- Os procedimentos de instalação e reparação devem ser sempre realizados por agentes da assistência autorizada. O

fabricante não deve ser responsabilizado por danos oriundos de procedimentos realizados por pessoas não autorizadas que podem invalidar a garantia. Antes da instalação, leia cuidadosamente as instruções.

- Não funcione o produto se houver algum defeito ou dano visível.
- Certifique-se de desligar os botões de funcionamento do produto após cada utilização.

### **Segurança eléctrica**

- Se o produto tiver uma falha, ele não deverá ser operado a não ser que seja reparado pelo Agente de Assistência Autorizado. Há risco de choque eléctrico!
- Apenas ligue o produto a uma tomada/linha com terra com a voltagem e a orotecção como especificado nas "Especificações técnicas". A instalação à terra deve ser realizada por um electricista qualificado, ao usar o produto com ou sem um transformador. A nossa empresa não deverá ser responsabilizada por quaisquer problemas que surjam devido ao produto não ter sido ligado à terra de acordo com os regulamentos locais.

- Nunca lave o produto derramando ou vertendo água sobre ele! Há risco de choque eléctrico!
- O produto não deverá estar com a ficha ligada à tomada durante os procedimentos de instalação, de manutenção, de limpeza e de reparação.
- Se o cabo de ligação à alimentação para o produto estiver danificado, deverá ser substituído pelo fabricante, pelo seu agente de assistência ou por pessoas igualmente qualificadas para evitar um perigo.
- Use apenas o cabo de ligação indicado nas "Especificações técnicas".
- O equipamento deverá ser instalado de modo a que possa ser totalmente desligado da rede. A separação deverá ser fornecida por uma ficha de corrente ou por um interruptor integrado na instalação eléctrica fixa, de acordo com os regulamentos de construção.
- A superfície traseira do forno fica muito quente quando em utilização. Certifique-se de que a ligação do eléctrica não contacte a superfície traseira; caso contrário, as ligações podem ficar danificadas.
- Não comprima o cabo de alimentação entre a porta do

forno e a estrutura e não o passe por cima de superfícies quentes. Caso contrário, o isolamento do cabo pode derreter e provocar incêndio, como resultado de um curto-circuito.

- Qualquer tarefa com sistemas e equipamentos eléctricos deve ser executada por pessoas qualificadas e autorizadas.
- Em caso de algum dano, desligue o produto e corte a alimentação eléctrica. Para fazer isso, desligue o fusível doméstico.
- Certifique-se de que a potência do fusível seja compatível com o produto.

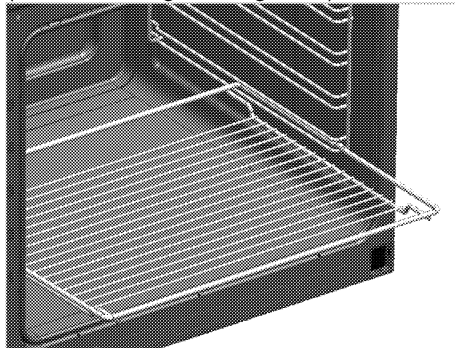
### **Segurança do produto**

- O aparelho e as suas partes acessíveis tornam-se quentes durante a utilização. Procure evitar tocar nos elementos de aquecimento. Crianças menores de 8 anos devem ser afastadas, a menos que estejam sob supervisão constante.
- Nunca utilize o produto quando o seu raciocínio ou coordenação estiverem debilitados pelo uso de álcool e/ou medicamentos.
- Tenha cuidado quando usar bebidas alcoólicas nos seus pratos. O álcool evapora-se a altas temperaturas e pode provocar incêndio, já que se

incendeia quando entra em contacto com superfícies quentes.

- Não coloque materiais inflamáveis junto do produto, pois os seus lados podem ficar quentes durante a utilização.
- Durante a utilização o aparelho aquece. Procure evitar tocar nos elementos de aquecimento dentro do forno.
- Mantenha todas as ranhuras de ventilação desobstruídas.
- Não aqueça latas fechadas e jarras de vidro no forno. A pressão que se pode acumular na lata/jarra pode fazer com que expluda.
- Não coloque tabuleiros para cozer no forno, pratos ou folhas de alumínio directamente no fundo do forno. A acumulação do calor poderá danificar o fundo do forno.
- Não use limpadores abrasivos ásperos ou raspadores de metal duros para limpar a porta de vidro do forno, já que podem riscar a superfície, o que pode resultar em rachadura do vidro.
- Não use limpadores a vapor para limpar o aparelho, já que podem provocar um choque eléctrico.
- Colocar correctamente a prateleira de arame e o tabuleiro nos suportes de arame  
É importante colocar a prateleira e/ou tabuleiro correctamente no

suporte. Deslize a prateleira de arame ou o tabuleiro entre os 2 frisos e certifique-se que está estável antes de colocar algum alimento sobre a mesma (consulte a figura seguinte).



- Não utilize o produto se o vidro da porta da frente estiver removido ou quebrado.
- Esta pêga não é um secador de toalhas. Não pendure toalhas, luvas ou produtos têxteis similares quando a função grelhador estiver com a porta aberta.
- Use sempre luvas para forno resistentes ao calor quando colocar ou retirar os pratos no/do forno quente.
- Verifique se o aparelho está desligado antes de substituir a lâmpada, para evitar a possibilidade de choque eléctrico.
- A cozedura sem vigilância numa panela com óleo ou gordura pode ser perigosa e provocar um incêndio. NUNCA tente extinguir

um fogo com água, mas sim, desligue o aparelho e cubra a chama com, por exemplo, uma tampa ou cobertor anti-fogo.

- Perigo de incêndio: Não conserve itens sobre as superfícies de cozedura.
- Se a superfície estiver rachada, desligue o aparelho para evitar a possibilidade de choque eléctrico.
- O aparelho não se destina a ser operado por meio de um temporizador externo ou sistema de telecomando separado.
- A pressão do vapor acumulado devido à condensação na superfície da placa ou no fundo do tacho pode fazer com que o tacho se mova. Por isso, verifique se a superfície do forno e o fundo dos tachos estão sempre secos.
- Utilize apenas protecções da placa concebidos pelo fabricante do aparelho de cozinha ou indicado pelo fabricante do aparelho nas instruções para uso apropriado, ou protecções da placa incorporadas no aparelho. A utilização de protecções impróprias pode causar acidentes.

Para que a chama funcione correctamente:

- Certifique-se que a ficha está bem encaixada na tomada e que não provoque faísca.

- Não utiliza um cabo danificado, cortado ou com extensão, mas apenas o cabo original.
- Verifique se não há líquidos ou humidade na tomada em que o produto é ligado.

### **Utilização pretendida**

- Este produto foi concebido para utilização doméstica. O uso comercial não é admissível.
- Este equipamento destina-se apenas a cozedura. Não deve ser usado para outros fins, como por exemplo, aquecimento do cómodo."
- Este produto não deverá ser usado para aquecer pratos por baixo do grelhador, secar toalhas e panos de prato, etc., pendurando-os nos manípulos e para fins de aquecimento.
- O fabricante não será responsável por qualquer dano cusado por uso ou manuseio incorrectos.
- O forno pode ser usado para descongelar, assar e grelhar alimentos.

### **Segurança para crianças**

- As partes acessíveis podem tornar-se quentes durante a utilização. As crianças deverão ser mantidas afastadas.
- Os materiais da embalagem serão perigosos para as crianças. Mantenha os materiais de embalagem afastados das

crianças. Por favor, elimine todas as partes da embalagem de acordo com as normas ambientais.

- Os produtos eléctricos são perigosos para as crianças. Mantenha as crianças afastadas do produto quando em funcionamento e não as deixe brincar com o mesmo.
- Não coloque quaisquer itens por cima do equipamento que as crianças possam alcançar.
- Quando a porta estiver aberta, não coloque qualquer objecto pesado sobre ela e não permita que as crianças se sentem sobre ela. Pode virar ou pode danificar as dobradiças.

## **Eliminação do produto velho**

**Conformidade com a Directiva WEEE e Eliminação de Resíduos:**



Este produto está em conformidade com a Directiva WEEE da UE (2012/19/EU). Este produto porta um símbolo de classificação para resíduos de equipamentos eléctricos e electrónicos (WEEE). Este produto foi fabricado com materiais e peças de alta qualidade, que podem ser reutilizados e reciclados. No fim da sua vida útil, não elimine o resíduo com o lixo doméstico normal ou outro lixo. Leve-o a um centro de recolha para reciclagem de equipamentos eléctricos e electrónicos. Consulte as autoridades locais para se informar sobre estes centros de recolha.

**Cumprimento com a Directiva RoHS:**

O produto que adquiriu está em conformidade com a Directiva RoHS da UE (2011/65/EU). Ele não contém materiais perigosos e proibidos especificados na Directiva.

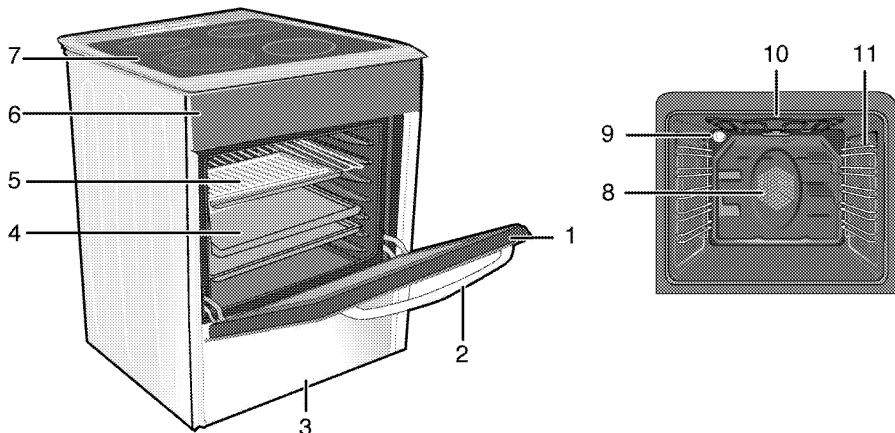
## **Eliminação do material da embalagem**

- Os materiais da embalagem são perigosos para as crianças. Mantenha os materiais no lugar seguro fora do alcance das crianças. Os materiais da embalagem do produto são fabricados a partir de materiais reciclados. Elimine-os de forma adequada e separe-os de acordo com as instruções de lixo reciclado. Não os elimine com o lixo doméstico normal.

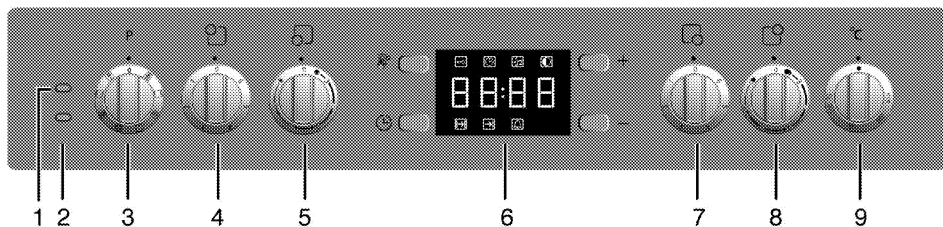


## 2 Informação geral

### Visão geral



- |   |                     |    |                                              |
|---|---------------------|----|----------------------------------------------|
| 1 | Porta frontal       | 7  | Disco do queimador                           |
| 2 | Pega                | 8  | Motor da ventoinha (disco de aço por detrás) |
| 3 | Gaveta inferior     | 9  | Lâmpada                                      |
| 4 | Tabuleiro           | 10 | Elemento de aquecimento do grelhador         |
| 5 | Prateleira de arame | 11 | Posições da prateleira                       |
| 6 | Painel de controlo  |    |                                              |



- |   |                                                       |   |                                                      |
|---|-------------------------------------------------------|---|------------------------------------------------------|
| 1 | Lâmpada de aviso                                      | 5 | Disco de cozedura de circuito duplo Esquerdo frontal |
| 2 | Lâmpada do termostato                                 | 6 | Temporizador digital                                 |
| 3 | Botão da função                                       | 7 | Disco de cozedura de circuito único Direito frontal  |
| 4 | Disco de cozedura de circuito único Esquerdo traseiro | 8 | Disco de cozedura estendido Direito traseiro         |
|   |                                                       | 9 | Botão do termostato                                  |

## Conteúdo da embalagem

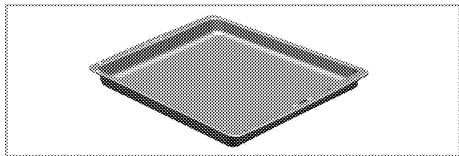


Os acessórios fornecidos podem variar dependendo do modelo do produto. Nem todos os acessórios descritos no manual do utilizador poderão fazer parte do seu produto.

1. **Manual do utilizador**

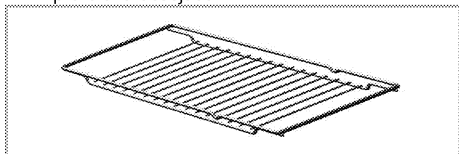
2. **Tabuleiro do forno**

Usado para pastelaria, alimentos congelados e grandes assados



3. **Prateleira de arame**

Usada para assar e para colocar o alimento a ser estufado, assado ou cozinhado em caçarolas, na prateleira desejada.



## Especificações técnicas

<b>GERAL</b>	
Dimensões externas (altura / largura / profundidade)	850 mm/600 mm/600 mm
Voltagem/frequência	220-240 V/380-415 V 3N ~ 50 Hz
Consumo total de energia	9,9 kW
Fusível	min. 16 A x 3 / 32 A
Tipo de cabo / secção	H05VV-FG 5 x 1,5 mm <sup>2</sup> / 3 x 2,5 mm <sup>2</sup>
Comprimento do cabo	max. 2 m
<b>PLACA</b>	
<b>Queimadores</b>	
Esquerdo traseiro	<b>Disco de cozedura de circuito único</b>
Dimensão	140 mm
Potência	1200 W
Esquerdo frontal	<b>Disco de cozedura de circuito duplo</b>
Dimensão	210/120 mm
Potência	2200/750 W
Direito frontal	<b>Disco de cozedura de circuito único</b>
Dimensão	180 mm
Potência	1700 W
Direito traseiro	<b>Disco de cozedura estendido</b>
Dimensão	170/265 mm
Potência	1500/2400 W
<b>FORNO/GRELHADOR</b>	
Forno principal	<b>Forno multifunções</b>
Lâmpada interior	15-25 W
Consumo de energia do grelhador	2,2 kW

# Coisas essenciais: A informação no rótulo de energia dos fornos eléctricos é dada de acordo com a norma EN 60350-1 / IEC 60350-1. Esses valores são determinados sob a carga padrão com as funções do aquecedor inferior-superior ou do aquecimento assistido por ventoinha (caso exista).

A classe de eficiência energética é determinada de acordo com a seguinte polarização dependendo da existência ou não de funções relevantes no produto. 1-Cozinhar com ventoinha-eco, 2- Cozinhar a turbo lento, 3- Cozinhar a turbo, 4- Aquecimento inferior/superior assistido por ventoinha, 5-Aquecimento superior e inferior.



As especificações técnicas poderão ser alteradas sem aviso prévio para melhorar a qualidade do produto.



As figuras neste manual são esquemáticas e poderão não corresponder exactamente ao seu produto.



Os valores apresentados nos rótulos do produto ou na documentação que o acompanha são obtidos em condições de laboratório de acordo com as normas relevantes. Dependendo das condições ambientais e operacionais do produto, estes valores poderão variar.

### 3 Instalação

O produto deve ser instalado por pessoal qualificado, conforme os regulamentos vigentes. Caso contrário, a garantia ficará sem efeito. O fabricante não deve ser responsabilizado por danos oriundos de procedimentos realizados por pessoas não autorizadas e pode invalidar a garantia.



A preparação do local e a instalação eléctrica para o produto é da responsabilidade do cliente.



#### PERIGO:

O produto deverá ser instalado de acordo com todas as normas locais sobre equipamentos a gás e/ou eléctricos.



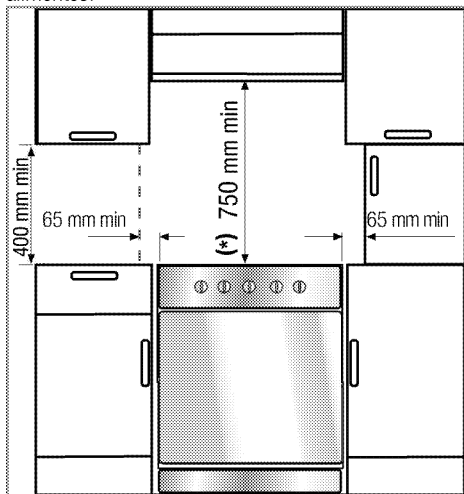
#### PERIGO:

Antes da instalação, verifique visualmente se o produto possui algum defeito. Se tal for o caso, não permita a sua instalação. Os produtos danificados provocam riscos para a sua segurança.

#### Instalação prévia

Para assegurar as saídas críticas de ar sob o equipamento, recomendamos que o mesmo seja montado numa base sólida e que os pés não se afundem em tapetes ou pisos macios.

O piso da cozinha deve ser capaz de suportar o peso do equipamento mais o peso adicional dos utensílios e alimentos.



- Poderá ser usado com armários em ambos os lados, mas com uma distância mínima de 400 mm, acima do nível da placa de cozinha permita

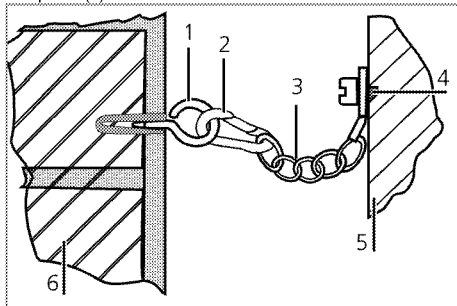
uma distância lateral de 65mm entre o aparelho e qualquer parede, repartição ou armário alto.

- Também pode ser usado numa posição livre. Deixe uma distância mínima de 750 mm acima da superfície da placa.
- (\*) Se for instalar um exaustor acima do fogão, observe as instruções do fabricante do exaustor relacionadas com a altura da instalação (mín. 650 mm).
- O aparelho corresponde ao dispositivo classe 1, ou seja, deve ser colocado com a parte traseira de **um** lado para as paredes da cozinha, um móvel de cozinha ou equipamento de qualquer tamanho. O equipamento ou móvel da cozinha no **outro** lado devem ser do mesmo tamanho ou menor.
- Qualquer móvel de cozinha junto ao equipamento deve ser resistente ao calor (100 °C no mín.).

#### Corrente de segurança

O equipamento deverá estar seguro contra desequilíbrios utilizando as duas correntes de segurança fornecidas no seu forno.

Aperte o gancho (1) utilizando uma cavilha apropriada na parede da cozinha (6) e conecte a corrente de segurança (3) ao gancho através do mecanismo de bloqueio (2).



- 1 Gancho de estabilidade
- 2 Mecanismo de bloqueio
- 3 Corrente de segurança
- 4 Ajuste firmemente a corrente à parte de trás do fogão
- 5 Parte de trás do fogão
- 6 Parede da cozinha



A corrente de estabilidade deve ser tão curta como prática, para evitar que o forno se incline para a frente ou na diagonal, evitando também que o forno se incline para o lado.

Corrente de estabilidade do fogão para fogões não concebidos com ranhura de engate de suporte.

## Instalação e ligação

O produto pode apenas ser instalado e ligado de acordo com as regras de instalação estatutárias.



Não instale o produto junto a frigoríficos ou congeladores. O calor emitido pelo produto levará a um aumento no consumo de energia dos aparelhos de refrigeração.

- O produto deve ser transportado, pelo menos, por duas pessoas
- O produto deverá ser colocado directamente no piso. Não deve ser colocada sobre uma base ou pedestal.



Não utilize a porta e/ou o manípulo para levantar ou mover o produto. A porta, o manípulo e as dobradiças podem ficar danificados.

## Ligação eléctrica

Ligue o produto a uma saída/linha de terra, protegida por um fusível com capacidade adequada conforme o estabelecido na tabela "especificações técnicas". A instalação à terra deve ser realizada por um electricista qualificado, ao usar o produto com ou sem um transformador. A nossa empresa não se responsabilizará por quaisquer danos originados pelo uso do produto sem uma instalação de terra, de acordo com os regulamentos locais.



### PERIGO:

O produto deve ser ligado à instalação eléctrica apenas por uma pessoa qualificada e autorizada. O período de garantia do produto inicia-se apenas após a instalação correcta. O fabricante não deve ser responsabilizado por danos oriundos de procedimentos realizados por pessoas não autorizadas.



### PERIGO:

O cabo eléctrico não deve ser prensado, obstruído ou comprimido ou ficar em contacto com as partes quentes do produto. Um cabo danificado deve ser substituído por um electricista qualificado. Caso contrário, há risco de choque eléctrico, curto-circuito ou incêndio!

Os dados de fornecimento eléctrico devem corresponder aos dados especificados na placa de características do produto. La placa de datos puede verse al abrir la puerta, o bien se encuentra en la pared trasera de la unidad, en función del tipo de la unidad en cuestión.

O cabo de alimentação do seu produto deve cumprir com os valores da tabela "Technical specifications" (Especificações técnicas).



### PERIGO:

Antes de iniciar qualquer trabalho na instalação eléctrica, desligue o produto da corrente eléctrica.  
Há risco de choque eléctrico!

## Ligar o cabo de alimentação

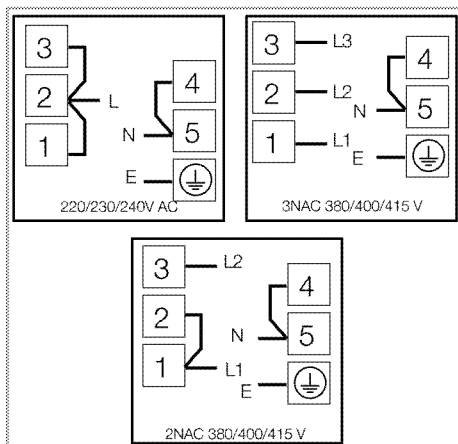
1. **Se não for fornecido um cabo eléctrico juntamente com o produto**, deverá ser ligado um cabo ao seu produto, que seleccionará da tabela (*Especificações técnicas, página 17*) de acordo com a instalação eléctrica de sua casa, seguindo as instruções apresentadas no diagrama do cabo.

Se não for possível desligar todos os polos na alimentação eléctrica, deverá ser ligada uma unidade de interrupção de energia com, pelo menos, 3 mm de espaço (fusíveis, interruptores de segurança, interruptores) e todos os pólos desta interrupção de energia deverão estar adjacentes (não acima) ao produto de acordo com as directivas IEE. O não cumprimento destas instruções, poderá resultar em problemas de funcionamento e na invalidação da garantia do produto.



É recomendada uma protecção adicional através de um interruptor de circuito de corrente residual.

2. Abra a tampa do bloco de terminais com uma chave de fendas.
3. Introduza o cabo de alimentação através do grampo para cabo por baixo do terminal e prenda-o à estrutura principal com o parafuso integrado no componente de grampagem do cabo.
4. Ligue os cabos de acordo com o diagrama fornecido.



### Verificação final

1. Torne a ligar o produto à corrente eléctrica.
2. Verifique as funções eléctricas.

### Eliminação do produto velho

- Guarde a caixa original do produto e transporte nela o produto. Siga as instruções expressas na caixa. Se não tiver a caixa original, embrulhe o produto em plástico de bolha ou cartão grosso e passe fita adesiva para o prender firmemente.
- Para impedir que a grelha de arame e o tabuleiro dentro do forno danifiquem a porta do forno, coloque uma tira de cartão por dentro da porta do forno, nos locais que coincidem com a posição dos tabuleiros. Passe fita adesiva sobre a porta do forno até às partes laterais.
- Não utilize a porta ou o manípulo para levantar ou mover o produto.



Não pouse qualquer objecto sobre o produto e desloque-o na posição vertical.



Verifique a aparência geral do seu produto para verificar se existem alguns danos que possam ter ocorrido durante o transporte.

5. Após concluir as ligações dos fios, feche a tampa do bloco de terminais.
6. Encaminhe o cabo de alimentação de forma que ele não fique em contacto com o produto e fique esmagado entre o produto e a parede.



Por razões de segurança, o cabo de alimentação não deverá ter um comprimento superior a 2 m.

- Empurre o produto para a parede da cozinha.
- **Ajustar os pés do forno**  
As vibrações durante o uso podem fazer com que as vasilhas de cozedura se movam. Esta situação perigosa pode ser evitada se o produto estiver nivelado e equilibrado.  
Para a sua própria segurança verifique se o produto está nivelado, ajustando os quatro pés no fundo, rodando para a esquerda e para a direita e alinhe o nível com a bancada.

## 4 Preparações

### Conselhos para poupar energia

As informações seguintes ajudá-lo(a)-ão a utilizar o seu equipamento de uma forma ecológica e a poupar energia:

- Utilize utensílios revestidos a esmalte ou de cor escura no forno, visto que a transmissão de calor será melhor.
- Ao cozinhar as suas refeições, realize uma operação de pré-aquecimento se for aconselhável no manual do utilizador ou na descrição da cozedura.
- Durante a cozedura, não abra frequentemente a porta do forno.
- Sempre que possível, tente cozinhar mais do que um prato no forno, ao mesmo tempo. Pode cozinhar colocando dois tachos de cozedura na grelha de arame.
- Cozinhe mais algum prato após o outro. O forno ainda estará quente.
- Pode poupar energia desligando o seu forno eléctrico alguns minutos antes do fim do tempo de cozedura. Não abra a porta do forno.
- Descongele os pratos congelados antes de os cozinhar.
- Utilize panelas/tachos com tampas para cozinhar. Se estiver sem tampa, o consumo de energia pode aumentar até 4 vezes.
- Seleccione o queimador que seja apropriado ao tamanho do fundo do tacho a ser usado. Escolha sempre o tamanho correcto do tacho para os seus cozinhados. Tachos maiores exigem mais energia.
- Preste atenção para usar tachos de fundo plano ao cozinhar com placas eléctricas. Tachos com fundo fino oferecerão uma melhor condução do calor. Pode poupar até 1/3 de electricidade.
- As panelas e tachos devem ser compatíveis com as zonas de cozedura. O fundo das panelas ou tachos deve ser menor do que a placa de aquecimento.
- Mantenha as zonas de cozedura e o fundo dos tachos limpos. A sujidade diminuirá a condução de calor entre a zona de cozedura e o fundo do tacho.
- Para cozeduras demoradas, desligue a zona de cozedura por 5 a 10 minutos antes de final do tempo de cozedura. Pode obter uma poupança de energia de até 20% usando o calor residual.

### Uso inicial

#### Definição da hora inicial

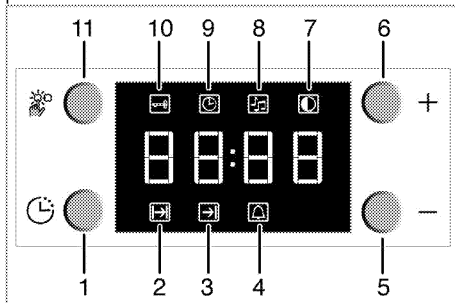


A hora deve ser ajustada antes da utilização do forno. Se a hora não estiver ajustada, o forno não funcionará.



Ao fazer qualquer ajuste, os símbolos relacionados piscarão no relógio.

Prima as teclas '-' ou '+' (5/6) para definir a hora após o forno ter sido ligo à corrente eléctrica pela primeira vez.



- 1 Tecla do programa
- 2 Tempo de cozedura
- 3 Fim do tempo de cozedura
- 4 Símbolo do alarme
- 5 Tecla menos
- 6 Tecla mais
- 7 Definição do brilho do ecrã
- 8 Volume do alarme
- 9 Hora actual
- 10 Bloqueio das teclas
- 11 Tecla de ajuste

Após ajustar a hora, pode iniciar e terminar a cozedura, seleccionando a posição desejada com o botão de temperatura e o botão de função.



Se a hora actual não estiver ajustada, o ajuste da hora começará a aumentar/mover-se a partir de 12:00. O símbolo do relógio '9' será exibido para indicar que a hora actual não foi ajustada. Este símbolo desaparecerá quando a hora estiver ajustada.



As definições da hora actual são canceladas em caso de falha de energia. Precisarão de ser reajustadas.

Para mudar a hora que definiu anteriormente:

1. Prima a tecla (11) para activar o símbolo da hora actual '9'.
2. Prima as teclas '-' ou '+' (5/6) para definir a hora actual.

#### **Alterar o ajuste de brilho do ecrã**

1. Prima a tecla (11) para activar o símbolo de brilho do ecrã '7' para o ajuste do brilho do ecrã.
2. Prima as teclas '-' ou '+' (5/6) para ajustar o brilho desejado.

» O nível do brilho seleccionado aparecerá como d-01, d-02 ou d-03 no visor.

#### **Primeira limpeza da unidade**



A superfície pode ficar danificada por alguns detergentes ou materiais de limpeza. Não use detergentes ou cremes/pós de limpeza agressivos ou qualquer objecto pontiagudo durante a limpeza.

1. Remova todos os materiais de embalagem.
2. Limpe as superfícies da unidade com um pano húmido ou esponja e seque com um pano.

#### **Aquecimento inicial**

Aqueça o produto por cerca de 30 minutos e depois desligue-o. Desse modo, qualquer resíduo da produção será queimado e removido.



#### **ATENÇÃO**

As superfícies quentes causam queimaduras! O produto pode aquecer quando em utilização. Nunca toque nos queimadores quentes, nas secções internas do forno, nos aquecedores, etc. Mantenha as crianças afastadas. Use sempre luvas para forno resistentes ao calor quando colocar ou retirar os pratos no/do forno quente.

#### **Forno eléctrico**

1. Retire todos os tabuleiros e a grelha de arame do forno.
2. Feche a porta do forno.
3. Selecciona a posição Estática.
4. Selecciona a potência mais alta da grelha; consulte *Como usar o forno eléctrico, página 19*.
5. Funcione o forno por cerca de 30 minutos.
6. Desligue o seu forno; consulte *Como usar o forno eléctrico, página 19*

#### **Forno com grelhador**

1. Retire todos os tabuleiros e a grelha de arame do forno.
2. Feche a porta do forno.
3. Selecciona a potência mais alta da grelha; consulte *Operar o grelhador, página 25*.
4. Funcione o forno por cerca de 30 minutos.
5. Desligue o seu grelhador; consulte *Operar o grelhador, página 25*



Poderá ocorrer maus odores e fumaça por um par de horas durante o funcionamento inicial. Isto é perfeitamente natural. Assegure que o cómodo esteja bem ventilado para extrair o fumo e o cheiro. Evite inalar directamente o fumo e os odores emitidos.



## 5 Como utilizar a placa

### Informações gerais sobre a cozedura



Nunca encha mais do que um terço da panela com óleo. Não deixe a placa sem supervisão quando aquecer óleo. Óleos sobreaquecidos constituem risco de incêndio. **Nunca tente apagar um possível fogo com água!** Se o óleo se incendiar, cubra-a com um cobertor para incêndio ou pano húmido. Desligue a placa se for seguro fazê-lo e chame os bombeiros.

- Antes de fritar os alimentos, seque-os bem e coloque-os delicadamente no óleo quente. Verifique se estão completamente descongelados antes de fritar.
- Não cubra o tacho quando usar óleo quente.
- Coloque os tachos e panelas de forma que as suas pegas não saiam da placa, para prevenir o seu aquecimento. Não use tachos desnivelados ou que possam escorregar com facilidade na placa.
- Não coloque tachos e panelas vazias nas zonas de cozedura que estejam ligadas. Poderão ficar danificadas.
- Operar uma zona de cozedura sem um tacho ou panela sobre a mesma causará danos ao produto. Desligue as zonas de cozedura após a mesma estar concluída.
- Já que a superfície do produto pode ficar quente, não coloque recipientes de plástico ou alumínio sobre a mesma.

Limpe imediatamente qualquer material derramado na superfície.

Tais recipientes não devem ser usados nem para guardar os alimentos.

- Use somente panelas ou tachos com o fundo plano.
- Coloque a quantidade apropriada de alimentos nas panelas ou tachos. Assim, não terá que fazer qualquer limpeza desnecessária pelos pratos terem derramado.

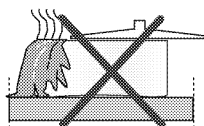
Não pouse as tampas das panelas ou tachos nas zonas de cozedura.

Coloque as panelas na zona de cozedura de forma que fiquem centradas. Quando quiser mover a panela para outra zona de cozedura,

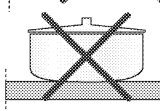
levante-a e coloque-a na zona de cozedura, ao invés de arrastar.

### Conselhos sobre placas de vitrocerâmica

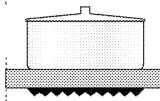
- A superfície de vitrocerâmica é resistente ao calor e não é afectada por grandes diferenças de temperatura.
- Não use a superfície de vitrocerâmica como local de armazenamento ou tábua de corte.
- Use apenas tachos e panelas com os fundos planos. As extremidades pontiagudas fazem riscos na superfície.
- Não use tachos ou panelas de alumínio. O alumínio danifica a superfície de vitrocerâmica.



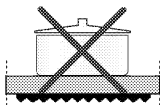
Os respingos podem danificar a superfície de vitrocerâmica e causar incêndio.



Não use tachos com fundos côncavos ou convexos.

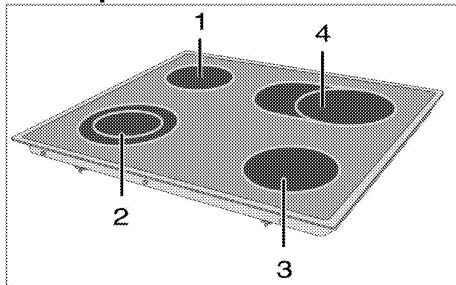


Use apenas tachos e panelas com os fundos planos. Eles asseguram uma transferência mais fácil do calor.



Se o diâmetro da panela for demasiado pequeno, o gasto de energia será maior.

### Usar as placas



- 1 Disco de cozedura de circuito único 14-16cm
- 2 Disco de cozedura de circuito duplo 21-23/12-14cm
- 3 Disco de cozedura de circuito único 18-20cm

- 4 Disco de cozedura estendido 17-19/26-28cm é a lista de diâmetros aconselháveis dos tachos a serem utilizados nos respectivos queimadores.

**PERIGO:**  
 Não deixe cair qualquer objecto na placa. Mesmo pequenos objectos, como saleiros, podem danificar a placa.  
 Não use placas com rachaduras. A água pode escorrer através dessas rachaduras e provocar curto-circuito.  
 No caso de qualquer dano na superfície (por ex, rachaduras visíveis), desligue imediatamente o produto para minimizar o risco de choque eléctrico.

**i** As placas vitrocerâmica de aquecimento rápido emitem uma luz brilhante quando são ligadas. Não olhe fixamente para a luz brilhante.

### Ligar as zonas de cozedura vitrocerâmicas

Use as teclas da zona de cozedura para operar as zonas de cozedura vitrocerâmicas. Mova o botão da zona de cozedura até o nível correspondente, a fim de obter o nível de cozedura pretendido.

<b>Nível de cozedura</b>	1	2 — 3	4 — 6
	aquecer	ferver, repousar	cozer, fritar
<b>Nível de cozedura</b>	1	2	3
	aquecer	ferver, repousar	cozer, fritar

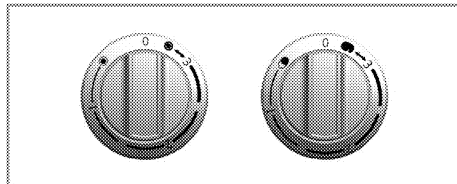
### Desligar as zonas de cozedura vitrocerâmicas

Rode o botão do disco de aquecimento para a posição OFF (superior).

### Usar as zonas de cozedura multi-segmentadas

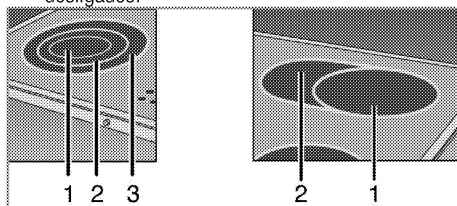
As zonas de cozedura multi-segmentadas permitem cozinhar com diferentes tamanhos de panela na mesma zona de cozedura. Quando essas zonas de cozedura são activadas, acende-se primeiro a zona de cozedura interna.

1. Para alterar o diâmetro da zona de cozedura activa, rode o botão de controlo no sentido horário.
2. Ouvirá um clique assim que o raio da zona de cozedura for alterado.



### Desligar as zonas de cozedura multi-segmentadas

1. Rode o botão no sentido horário para a posição superior para desligar a zona de cozedura. Todos os segmentos da zona de cozedura são desligados.



- 1 Posição 1
- 2 Posição 2
- 3 Posição 3

**i** A posição 2 e 3 das zonas de cozedura multi-segmentadas não funcionam independentemente.

## 6 Funcionar com o forno

### Informações gerais sobre cozer, assar e grelhar no forno



#### ATENÇÃO

As superfícies quentes causam queimaduras! O produto pode aquecer quando em utilização. Nunca toque nos queimadores quentes, nas secções internas do forno, nos aquecedores, etc. Mantenha as crianças afastadas. Use sempre luvas para forno resistentes ao calor quando colocar ou retirar os pratos no/do forno quente.



#### PERIGO:

Tenha cuidado ao abrir a porta do forno, visto que pode sair vapor. O vapor exalado pode esquentar as suas mãos, rosto e/ou olhos.

### Dicas para cozer no forno

- Use placas de metal apropriadas com revestimento não aderente, vasilhas de alumínio ou formas de silicone resistentes ao calor.
- Use da melhor maneira possível o espaço na prateleira.
- Coloque a forma de assar no forno no centro da prateleira.
- Selecione a posição correcta da prateleira antes de ligar o forno ou o grelhador. Não altere a posição da prateleira quando o forno estiver quente.
- Mantenha a porta do forno fechada.

### Conselhos para assar

- Temperar o frango inteiro, o peru e grandes peças de carne com molhos tais como sumo de limão e pimenta preta antes da cozedura, melhorará os resultados da mesma.
- Demora mais 15 a 30 minutos para assar a carne com osso se comparada com a carne do mesmo tamanho sem ossos.
- Cada centímetro da espessura da carne exige aproximadamente 4-5 minutos do tempo de cozedura.
- Deixe a carne repousar no forno por cerca de 10 minutos após terminar o tempo de cozedura. O suco é melhor distribuído por todo o assado e não escorre quando a carne é cortada.
- O peixe deve ser colocado na prateleira média ou inferior, numa placa resistente ao calor.

### Conselhos para grelhar

Ao grelhar carne, peixe e aves, eles ficam rapidamente com uma cor acastanhada, levemente tostados e não ficam secos. Postas, espetadas de carne e salsichas, bem como os legumes com um elevado teor de água, tais como os tomates e as cebolas, são particularmente apropriados para serem grelhados.

- Distribua as peças a serem grelhadas na grelha de arame ou no tabuleiro de pastelaria com a grelha de arame, de tal forma que o espaço coberto não exceda o tamanho do aquecedor.
- Deslize a grelha de arame ou o tabuleiro de pastelaria para o nível pretendido no forno. Se estiver a grelhar na grelha de arame, deslize o tabuleiro de pastelaria até a prateleira inferior para recolher a gordura. Adicione alguma água no tabuleiro para uma limpeza mais fácil.



Os alimentos que não são apropriados para grelhar provocam o risco de incêndio. Grelhe apenas alimentos que sejam apropriados para o calor intenso do grelhador.

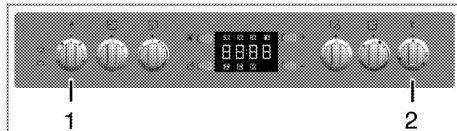
Não coloque os alimentos muito longe no fundo da grelha. Esta área é muito quente e os alimentos com gordura podem incendiar-se.

### Como usar o forno eléctrico



A hora deve ser ajustada antes da utilização do forno. Se a hora não estiver ajustada, o forno não funcionará.

### Seleccionar a temperatura e o modo de funcionamento



- 1 Botão da função
  - 2 Botão do termóstato
1. Defina o botão de temperatura para a temperatura pretendida.
  2. Defina o botão de função para o modo de funcionamento pretendido.

» O forno aquece até a temperatura ajustada e mantém-se ali. Durante o aquecimento, a lâmpada da temperatura permanece acesa.

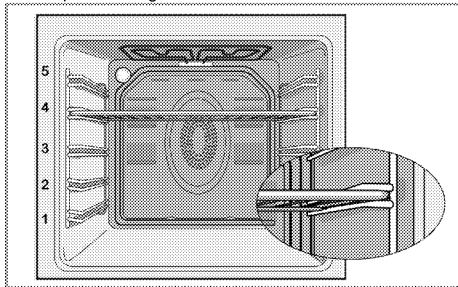
### Desligar o forno eléctrico

Rode o botão da função e o botão de temperatura para a posição off (superior).

### Posições da prateleira (para modelos com grelha de arame)

É importante colocar a grelha de arame correctamente na prateleira de arame. A grelha de arame deve ser inserida entre as prateleiras de arame, conforme ilustrado na figura.

Não deixe a grelha de arame encostada contra a parede traseira do forno. Deslize a sua grelha de arame até a secção frontal da prateleira e ajuste-a com a ajuda da porta, para obter um bom desempenho no grelhado.



### Modos de funcionamento

A ordem dos modos de funcionamento mostrada aqui pode diferir da organização no seu produto.

### 'Top and bottom heating' (Aquecimento superior e inferior)



Os aquecimentos superior e inferior estão em funcionamento. O alimento é aquecido simultaneamente a partir de cima e de baixo. Por exemplo, é apropriado para bolos, pastelaria ou bolos e estufados em formas de assar. 'Cook with one tray only' (Fogão com um só tabuleiro).

### 'Bottom heating' (Aquecimento inferior)



Apenas o aquecimento inferior está em funcionamento. É apropriado para pizza e o conseqüente alouramento dos alimentos a partir de baixo.

### 'Fan supported bottom/top heating' (Aquecimento inferior/superior ajudado pela ventoinha)



O aquecimento superior, inferior e mais a ventoinha (na parede posterior) estão em funcionamento. O ar quente é uniforme e rapidamente distribuído pelo forno através da ventoinha. 'Cook with one tray only' (Fogão com um só tabuleiro).

### 'Operating with fan' (Funcionamento com ventoinha)



O forno não está aquecido. Apenas a ventoinha (na parede posterior) está a funcionar. Apropriado para derreter alimentos granulares lentamente em temperatura ambiente e para arrefecer o alimento cozinhado.

### 'Fan Heating' (Aquecimento por ventoinha)



O ar quente provocado pelo aquecedor traseiro é uniformemente distribuído por todo o forno muito rapidamente, através da ventoinha. É apropriado para cozinhar os seus alimentos em diferentes níveis da prateleira e, em muitos casos, não é necessário pré-aquecer. Apropriado para cozinhar com vários tabuleiros.

### '"3D" function' (Função "3D")



O aquecimento superior, inferior e o aquecimento assistido pela ventoinha (na parede posterior) estão em funcionamento. O alimento é cozido uniforme e rapidamente por inteiro. 'Cook with one tray only' (Fogão com um só tabuleiro).

### 'Full grill' (Grelhador completo)



A grelha larga no tecto do forno está em funcionamento. É apropriado para grelhar grandes quantidades de alimento.

- Coloque porções grandes ou de médio tamanho na posição correcta da prateleira sob o aquecedor do grelhador para grelharem.
- Ajuste a temperatura para o nível máximo.
- Volte os alimentos a meio do tempo de grelhar.

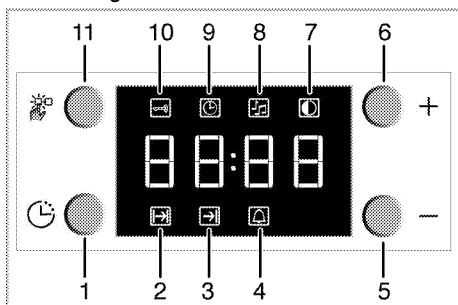
### 'Grill+Fan' (Grelhador + ventoinha)



O efeito de grelhar não é tão forte como com o grelhador completo

- Coloque porções pequenas ou de médio tamanho na posição correcta da prateleira sob o aquecedor do grelhador para grelharem.
- Defina a temperatura pretendida.
- Volte os alimentos a meio do tempo de grelhar.

### Usar o relógio do forno



- 1 Tecla do programa
- 2 Tempo de cozedura
- 3 Fim do tempo de cozedura
- 4 Símbolo do alarme
- 5 Tecla menos
- 6 Tecla mais
- 7 Definição do brilho do ecrã

- 8 Volume do alarme
- 9 Hora actual
- 10 Bloqueio das teclas
- 11 Tecla de ajuste

	O tempo máximo que pode ser definido para o final da cozedura é de 5 horas e 59 minutos. O programa será cancelado em caso de falha eléctrica. Terá que reprogramar o forno.
	Ao fazer qualquer ajuste, os símbolos relacionados piscarão no visor. Deverá esperar algum tempo para que as definições sejam aplicadas.
	Se não for feita uma definição de cozedura, a hora não pode ser ajustada.
	O tempo de cozedura será exibido, uma vez iniciada a cozedura.

### Cozinhar especificando o tempo de cozedura:

Podem ajustar o forno para que pare no final do tempo especificado, definindo o tempo de cozedura no relógio.

1. Para ajustar o tempo de cozedura, prima a tecla Programa (1) e active o símbolo de Tempo de cozedura (2).
2. Prima as teclas '-' / '+' (5/6) para definir o tempo de cozedura.

» Uma vez definido o tempo de cozedura, o símbolo da Cozedura será exibido continuamente.

### Se quiser definir o final do tempo de cozedura ora uma hora mais tardia:

Após definir o tempo de cozedura no relógio, pode definir o final do tempo de cozedura para uma hora mais tardia.

1. Para ajustar o tempo de cozedura, prima a tecla Programa (1) e active o símbolo de Tempo de cozedura (2).
2. Ajuste o tempo de cozedura com as teclas Menos (5) e Mais (6).

» O símbolo do tempo de cozedura permanece aceso (exibido continuamente) após definir o tempo de cozedura.

3. Para definir o tempo de fim de cozedura, prima a tecla Programa (1) e active o símbolo de Tempo de cozedura (3).
4. Prima as teclas - (5) e + (6) para definir o tempo de fim da cozedura.

» Uma vez que o tempo de fim da cozedura esteja definido, o símbolo de fim da cozedura e de cozedura

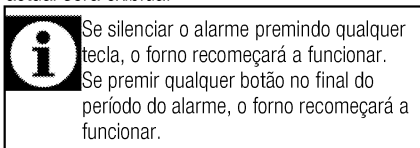
será exibido continuamente. O símbolo do tempo de fim da cozedura (3) desaparecerá assim que a cozedura tiver começado.

5. Coloque o seu alimento no forno.
6. Selecciono o modo de funcionamento e a temperatura.

» O temporizador do forno calcula automaticamente o tempo de arranque da cozedura, usando o tempo de fim da cozedura e o período da cozedura que definiu.

O modo de funcionamento é seleccionado quando começa o tempo de início da cozedura e o forno aquece até a temperatura definida. Manterá esta temperatura até o fim do tempo da cozedura.

7. Após o processo de cozedura estar terminado, aparecerá "END" (Fim) no visor e o sinal de alarme soará.
8. O sinal do alarme soará por 2 minutos. Para interromper o sinal de alarme, basta premir qualquer tecla. O alarme será silenciado e a hora actual será exibida.

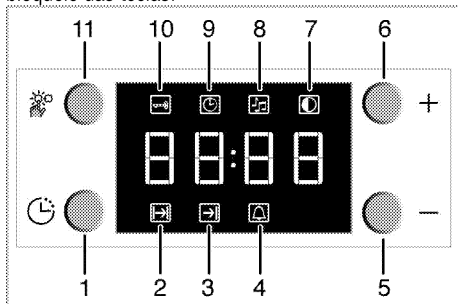


9. Desligue o forno com o botão de temperatura e/ou o botão de função.

### Usar o bloqueio das teclas

#### Activar o bloqueio das teclas

Podem evitar a utilização do forno activando a função de bloqueio das teclas.



- 1 Tecla do programa
- 2 Tempo de cozedura
- 3 Fim do tempo de cozedura
- 4 Símbolo do alarme
- 5 Tecla menos
- 6 Tecla mais
- 7 Definição do brilho do ecrã

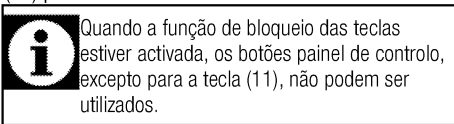
- 8 Volume do alarme
- 9 Hora actual
- 10 Bloqueio das teclas
- 11 Tecla de ajuste

1. Prima a tecla (11) para activar o símbolo de bloqueio das teclas (10).

» "OFF" aparecerá no visor.

2. Prima a tecla '+' (6) para activar o bloqueio das teclas.

» Uma vez activado o bloqueio das teclas, "On" aparece no visor e o símbolo de bloqueio das teclas (10) permanece aceso.



#### Desactivar o bloqueio das teclas

1. Prima a tecla Ajuste (11) para activar o símbolo de bloqueio das teclas (10).

» "On" aparecerá no visor.

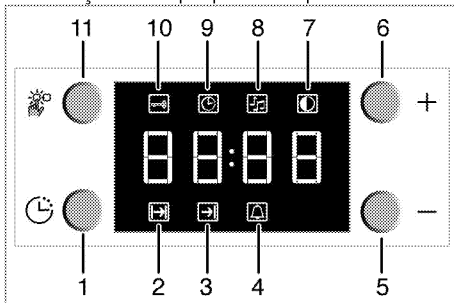
2. Prima a tecla '-' (5) para desactivar o bloqueio das teclas.

» "OFF" será exibido depois de desactivado o bloqueio das teclas.

#### Usar o relógio como um alarme

Podem usar o relógio do produto para qualquer aviso ou lembrete, à parte do programa de cozedura.

O relógio de alarme não influencia as funções do forno. É usado apenas como aviso. Por exemplo, é útil quando quer virar o alimento no forno num certo ponto do tempo. O relógio de alarme emitirá um sinal uma vez alcançado o tempo que definiu para o forno.



- 1 Tecla do programa
- 2 Tempo de cozedura
- 3 Fim do tempo de cozedura
- 4 Símbolo do alarme
- 5 Tecla menos

- 6 Tecla mais
- 7 Definição do brilho do ecrã
- 8 Volume do alarme
- 9 Hora actual
- 10 Bloqueio das teclas
- 11 Tecla de ajuste

### Ajustar o relógio de alarme

1. Prima a tecla Programa (1) para activar o símbolo do tempo do alarme (4).



O tempo máximo do alarme pode ser de 23 horas e 59 minutos.

2. Ajuste o tempo de alarme usando as teclas Menos (5) e Mais (6).  
» O símbolo do alarme permanecerá aceso e o tempo do alarme aparecerá no visor, uma vez definido o tempo do alarme.
3. No fim do tempo do alarme, o símbolo do tempo do alarme (4) começará a piscar e o sinal do alarme é ouvido.

### Desligar o alarme

1. Para interromper o alarme, basta premir qualquer tecla.  
» O alarme será silenciado e a hora actual será exibida.

### Se quiser cancelar o alarme:

1. Para reajustar o tempo do alarme, prima a tecla Programa (1) para activar o símbolo do tempo do alarme (4).
2. Mantenha premida a tecla Menos (5) até que "00:00" seja exibido.



A hora do alarme será exibida. Se a hora do alarme e o tempo da cozedura forem definidos conjuntamente, será exibido o tempo mais curto.

### Alterar o tom do alarme

1. Prima a tecla de definição (11) para activar o símbolo do tom do alarme (8).
2. Ajuste o tom desejado usando as teclas Menos (5) e Mais (6).  
» O tom do alarme seleccionado aparecerá como "b-01", "b-02" ou "b-03" no visor.

## Tabela de tempos de cozedura



Os tempos neste capítulo servem como guia. Os tempos podem variar devido a temperatura do alimento, espessura, tipo e a sua preferência de cozedura.

## Cozer no forno e assar



A 1ª prateleira do forno é a prateleira do fundo.

Prato	Número do nível de cozedura		Posição da prateleira	Temperatura (°C)	Tempo de cozedura (aprox. em min.)
Bolos no tabuleiro*	Um nível		4	175	30 ... 35
Bolos na forma*	Um nível		2	180	40 ... 50
Bolos em papel vegetal*	Um nível		3	175	25 ... 30
	2 níveis		1 - 5	175	30 ... 40
	3 níveis		1 - 3 - 5	180	45 ... 55
Bolo fofo*	Um nível		3	200	5 ... 10
	2 níveis		1 - 5	175	18 ... 25
Bolachas*	Um nível		3	175	20 ... 25
	2 níveis		1 - 5	175	25 ... 30
	3 níveis		1 - 3 - 5	175	30 ... 40
Massa de pão*	Um nível		2	200	30 ... 40
	2 níveis		1 - 5	200	45 ... 55
	3 níveis		1 - 3 - 5	200	55 ... 65
Pastelaria fina*	Um nível		2	200	25 ... 35
	2 níveis		1 - 5	200	30 ... 40
	3 níveis		1 - 3 - 5	190	40 ... 50
Massa com fermento*	Um nível		2	200	35 ... 45
	2 níveis		1 - 3	200	35 ... 45
Lasanha*	Um nível		2 - 3	200	30 ... 40
Pizza*	Um nível		2	200 ... 220	15 ... 20
Bife (inteiro) / Rosbife	Um nível		3	25 min. 250/máx., depois 180 ... 190	100 ... 120
Perna de borrego (guisada)	Um nível		3	25 min. 250/máx., depois 190	70 ... 90
Frango assado	Um nível		2	15 min. 250/máx., depois 180 ... 190	65 ... 70
	Um nível		2	15 min. 250/máx., depois 180 ... 190	55 ... 65
Peru (5.5 kg)	Um nível		2	25 min. 250/máx., depois 180 ... 190	150 ... 210
	Um nível		2	25 min. 250/máx., depois 180 ... 190	150 ... 210
Peixe	Um nível		3	200	20 ... 30
	Um nível		3	200	20 ... 30

Quando cozinhar com dois tabuleiros ao mesmo tempo, coloque o tabuleiro mais fundo na prateleira superior e o outro tabuleiro na prateleira inferior.

\* Sugere-se que efectue o pré-aquecimento para todos os alimentos.

(\*\*) Num fogão que requer pré-aquecimento, pré-aqueça no início da cozedura até que a lâmpada do termóstato apague.



### Conselhos para cozer bolos

- Se o bolo for demasiado seco, aumente a temperatura em cerca 10 e reduza o tempo de cozedura.
- Se o bolo for húmido, use menos líquido ou diminua a temperatura em 10°C.
- Se o bolo estiver escuro em cima, coloque-a na prateleira inferior, baixe a temperatura e aumente o tempo de cozedura.
- Se bem cozido no interior, mas mole no exterior, use menos líquido, diminua a temperatura e aumente o tempo de cozedura.

### Conselhos para cozer massa de pasteleria

- Se o pastel for demasiado seco, aumente a temperatura em cerca 10 e reduza o tempo de cozedura. Humedeça as camadas da massa com um molho composto de leite, óleo, ovo e iogurte.
- Se o pastel demorar muito a assar, preste atenção se a espessura do pastel que preparou não excede a profundidade do tabuleiro.
- Se a parte superior do pastel estiver castanha, mas a parte inferior não estiver cozida, verifique se a quantidade de molho que usou para o pastel não está muito concentrada no fundo do mesmo. Tente espalhar o molho de forma igual entre as camadas da massa e no topo do pastel para um acastanhado uniforme.



Cozinhe o pastel de acordo com o modo e temperatura dados na tabela de cozedura. Se a parte do fundo continuar a não ficar acastanhada o suficiente, coloque-a numa prateleira mais baixa da próxima vez.

### Conselhos para cozinhar legumes

- Se os pratos de legumes liberarem demasiado sumo e ficarem muito secos, cozinhe-os num

- tacho com tampa, ao invés de tabuleiro. Os tachos fechados preservarão o sumo do prato.
- Se um prato de legumes não ficar cozido, coza antecipadamente os legumes ou prepare-os como alimentos enlatados e coloque-os no forno.

### Operar o grelhador



A hora deve ser ajustada antes da utilização do forno. Se a hora não estiver ajustada, o forno não funcionará.



#### ATENÇÃO

Feche a porta do forno ao grelhar. As superfícies quentes podem causar queimaduras!

### Ligar o grelhador

1. Rode o botão de função até o símbolo de grelhador pretendido.
  2. Depois, seleccione uma temperatura do grelhador desejada.
  3. Se necessário, realize um pré-aquecimento de cerca de 5 minutos.
- » A luz da temperatura acende-se.

### Desligar o grelhador

1. Rode o botão da função para a posição Off (topo).



Os alimentos que não são apropriados para grelhar provocam o risco de incêndio. Grelhe apenas alimentos que sejam apropriados para o calor intenso do grelhador.

Não coloque os alimentos muito longe no fundo da grelha. Esta área é muito quente e os alimentos com gordura podem incendiar-se.

### Tabelas de tempos de cozedura para grelhar

#### Grelhar com grelhador eléctrico

Alimento	Nível de inserção	Tempo de grelhar (aprox.)
Peixe	4..5	20..25 min. #
Frango fatiado	4..5	25..35 min.
Costeletas de borrego	4..5	20..25 min.
Rosbife	4..5	25..30 min. #
Costeletas de vitela	4..5	25..30 min. #
Torrada	4	1..2 min.

# dependendo da espessura

## 7 Manutenção e cuidados

### Informações gerais

A vida útil do produto será estendida e os problemas frequentes diminuirão se o produto for limpo em intervalos regulares.

**PERIGO:**

Desligue o produto da corrente eléctrica antes de iniciar as tarefas de limpeza e manutenção. Há risco de choque eléctrico!

**PERIGO:**

Deixe que o produto arrefeça antes de o limpar. As superfícies quentes podem causar queimaduras!

- Limpe totalmente o produto a cada utilização. Desta forma, será possível remover mais facilmente os resíduos da cozedura, evitando assim que estes se queimem da próxima vez que o equipamento for utilizado.
- Não é necessário qualquer agente especial de limpeza para limpar o produto. Para limpar o produto, use água morna com líquido de limpeza, um pano ou esponja macia e seque-o com um pano seco.
- Após a limpeza, verifique sempre se qualquer excesso de líquido foi completamente limpo e remova imediatamente qualquer derrame.
- Não use agentes de limpeza que contém ácido ou cloro para limpar as superfícies de inox e a pega de aço inoxidável. Use um pano macio com líquido detergente (não abrasivo) para limpar estas partes e procure passar o pano apenas numa direcção.



A superfície pode ficar danificada por alguns detergentes ou materiais de limpeza.

Não use detergentes ou cremes/pós de limpeza agressivos ou qualquer objecto pontiagudo durante a limpeza.



Não use limpadores a vapor para limpar o aparelho, já que podem provocar um choque eléctrico.

### Limpar a placa

#### Superfícies vitrocerâmicas

Limpe a superfície vitrocerâmica usando uma peça de pano humedecida em água fria, de forma a não deixar qualquer agente de limpeza sobre ela. Depois passe um pano seco e macio. Os resíduos podem danificar a superfície de vitrocerâmica quando usar a placa pela próxima vez.

Os resíduos secos na superfície de vitrocerâmica não devem, em circunstância alguma, ser raspados com lâminas em gancho, palha de aço ou instrumentos semelhantes.

Remova as nódoas de cálcio (nódoas amarelas) com pequenas quantidades de agentes descalcificantes tais como vinagre ou sumo de limão. Também pode usar produtos apropriados disponíveis no mercado. Se a superfície estiver demasiado suja, aplique o agente de limpeza numa esponja e aguarde até que sejam bem absorvidos. Em seguida, limpe a superfície da placa com um pano húmido.



Os alimentos à base de açúcar, tais como cremes e caramelo devem ser raspados de imediato, sem esperar que a superfície arrefeça. Caso contrário, a superfície de vitrocerâmica poderá ficar irremediavelmente danificada.

Com o tempo, pode ocorrer um uma ligeira descoloração nos revestimentos ou outras superfícies. Isto não afectará o funcionamento do produto. Descoloração e manchas na superfície vitrocerâmica é uma condição normal e não um defeito.

#### Limpar o painel de controlo

Limpe o painel e os botões de controlo com um pano húmido e seque-os.

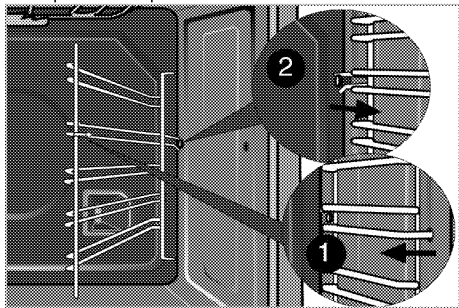


Não remova os botões/teclas de controlo para limpar o painel de controlo. O painel de controlo pode ficar danificado!

## Limpar o forno

### Para limpar a parede lateral

1. Retire a parte frontal da prateleira lateral, puxando-a na direcção contrária à da parede lateral.
2. Retire completamente a prateleira lateral, puxando-a para si.



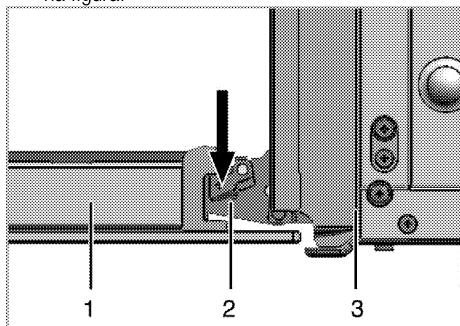
### Limpar a porta do forno

Para limpar a porta do forno, use água morna com líquido de limpeza, um pano ou esponja macia e seque-o com um pano seco.

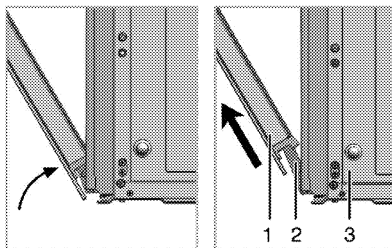
**i** Não use limpadores ásperos abrasivos ou raspadores metálicos pontiagudos para limpar a porta do forno. Eles podem riscar a superfície e destruir o vidro.

### Remover a porta do forno

1. Abra a porta frontal (1).
2. Abra os grampos do compartimento da dobradiça (2) dos lados esquerdo e direito da porta frontal, pressionando-os para baixo, conforme ilustrado na figura.



- 1 Porta frontal
- 2 Dobradiça
- 3 Forno



3. Desloque a porta frontal até ao meio.
4. Remova a porta frontal puxando-a para cima para a soltar das dobradiças esquerda e direita.

**i** Os passos executados durante o processo de remoção devem ser realizados em ordem inversa para instalar a porta. Não se esqueça de fechar os grampos no compartimento da dobradiça ao reinstalar a porta.

### Substituir a lâmpada do forno



#### PERIGO:

Antes de substituir a lâmpada do forno, certifique-se que o produto está desligado da tomada e arrefecido, de forma a evitar o risco de um choque eléctrico.

As superfícies quentes podem causar queimaduras!



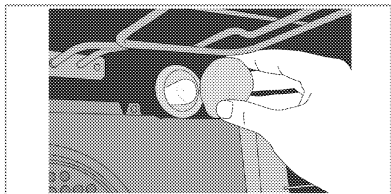
A lâmpada do forno possui um bulbo especial que pode resistir até 300°C. Consulte *Especificações técnicas, página 11* para detalhes. As lâmpadas do forno podem ser obtidas nos agentes de assistência autorizada.



A posição da lâmpada pode variar daquela da figura.

### Se o seu forno estiver equipado com uma lâmpada redonda:

1. Desligue o produto da corrente.
2. Rode a tampa de vidro no sentido horário, para a remover.



3. Retire a lâmpada do forno rodando-a no sentido horário e substitua-a por uma nova.
4. Instale a tampa de vidro.

## 8 Resolução de problemas

### **O forno emite vapor quando em utilização.**

- É normal que se liberte vapor durante o funcionamento. >>> *Isso não é uma avaria.*

### **O produto provoca um ruído metálico ao aquecer e arrefecer.**

- Quando as partes metálicas são aquecidas, podem se expandir e causar ruído. >>> *Isso não é uma avaria.*

### **O produto não funciona.**

- O fusível principal está queimado ou com defeito. >>> *Verifique os fusíveis na caixa de fusíveis. Se necessário, substitua-os ou recolque-os.*
- O produto não está ligado na tomada (de terra). >>> *Verifique a ligação da ficha.*
- Os botões/interruptores/teclas no painel de controlo não funcionam. >>> *“O bloqueio do teclado (keylock) pode estar activado. Por favor, desactive-o. (Consultar: Usar o bloqueio das teclas, página 22 )*

### **A luz do forno não funciona.**

- A lâmpada do forno está fundida. >>> *Substitua a lâmpada do forno.*
- A alimentação está cortada. >>> *Verifique se há energia. Verifique os fusíveis na caixa de fusíveis. Se necessário, substitua-os ou recolque os fusíveis.*

### **O forno não aquece.**

- A Função e/ou Temperatura não estão definidas. >>> *Defina a função e a temperatura com a tecla/botão Função e/ou Temperatura.*
- Nos modelos dotados de temporizador, o mesmo não está ajustado. >>> *Ajuste o tempo.* (Nos produtos com forno de microondas, o temporizador controla apenas o forno de microondas.)
- A alimentação está cortada. >>> *Verifique se há energia. Verifique os fusíveis na caixa de fusíveis. Se necessário, substitua-os ou recolque os fusíveis.*

### **(Em modelos com temporizador) O visor do relógio está a piscar ou o símbolo do relógio está aceso.**

- Anteriormente, ocorreu alguma falha eléctrica. >>> *Ajuste a hora/ Desligue e ligue novamente o produto.*



Consulte o agente da assistência técnica autorizada ou o revendedor onde adquiriu o produto se não puder resolver os problemas, embora tenha seguido as instruções desta secção. Nunca tente reparar um produto defeituoso por conta própria.



## Διαβάστε πρώτα το παρόν εγχειρίδιο χρήσης!

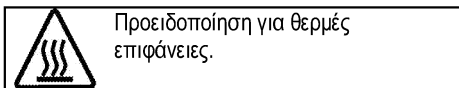
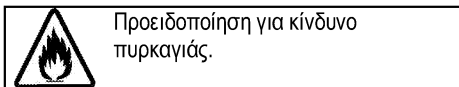
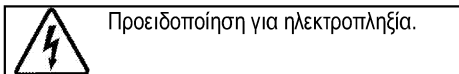
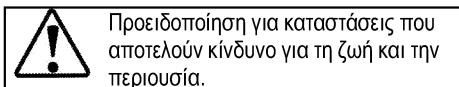
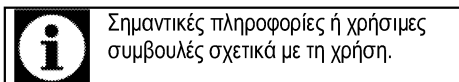
Αγαπητέ Πελάτη,

Ευχαριστούμε που προτιμήσατε ένα προϊόν Beko. Ελπίζουμε να έχετε τα καλύτερα αποτελέσματα από το προϊόν σας, το οποίο έχει κατασκευαστεί με υψηλή ποιότητα και τεχνολογία αιχμής. Για το λόγο αυτό, διαβάστε προσεκτικά ολόκληρο το παρόν εγχειρίδιο χρήσης και τα άλλα συνοδευτικά έγγραφα, πριν χρησιμοποιήσετε το προϊόν, και φυλάξτε το ως αναφορά για μελλοντική χρήση. Αν παραδώσετε το προϊόν σε άλλον, παραδώστε μαζί και το εγχειρίδιο χρήσης. Τηρείτε όλες τις προειδοποιήσεις και πληροφορίες που περιέχονται στο εγχειρίδιο χρήσης.

Να θυμάστε ότι αυτό το εγχειρίδιο χρήσης έχει επίσης εφαρμογή και σε αρκετά άλλα μοντέλα. Οι διαφορές ανάμεσα σε μοντέλα θα αναφέρονται στο εγχειρίδιο.

### Σημασία των συμβόλων

Σε όλη την έκταση του παρόντος εγχειριδίου χρήσης χρησιμοποιούνται τα εξής σύμβολα:



**Arçelik A.Ş.**  
Karaağaç caddesi No:2-6  
34445 Sütlüce/Istanbul/TURKEY  
Made in TURKEY

**1 Σημαντικές οδηγίες και προειδοποιήσεις για την ασφάλεια και το περιβάλλον 4**

Γενικά για την ασφάλεια .....	4
Ηλεκτρική ασφάλεια.....	4
Ασφάλεια προϊόντος.....	6
Προβλεπόμενη χρήση.....	8
Ασφάλεια παιδιών.....	8
Τελική διάθεση του παλιού προϊόντος.....	9
Τελική διάθεση των υλικών συσκευασίας.....	9

**2 Γενικές πληροφορίες 10**

Γενική επισκόπηση.....	10
Περιεχόμενα συσκευασίας.....	11
Τεχνικές προδιαγραφές.....	12

**3 Εγκατάσταση 13**

Πριν την εγκατάσταση.....	13
Εγκατάσταση και σύνδεση.....	14
Τελική διάθεση του παλιού προϊόντος.....	15

**4 Προετοιμασίες 16**

Πρακτικές συμβουλές για εξοικονόμηση ενέργειας16	
Αρχική χρήση.....	16
Αρχική ρύθμιση ώρας.....	16
Πρώτος καθαρισμός της συσκευής.....	17
Αρχική θέρμανση.....	17

**5 Πως να χρησιμοποιείτε την πλάκα εστιών 18**

Γενικές πληροφορίες για το μαγείρεμα.....	18
Χρήση των πλάκων εστιών.....	19

**6 Τρόπος χρήση του φούρνου 20**

Γενικές πληροφορίες σχετικά με το ψήσιμο γλυκών, το ψήσιμο φαγητών και το ψήσιμο σε γκριλ .	20
Τρόπος χειρισμού του ηλεκτρικού φούρνου .....	20
Τρόποι λειτουργίας .....	21
Χρήση του ρολογιού του φούρνου .....	22
Χρήση του κλειδώματος πλήκτρων .....	23
Χρήση του ρολογιού ως ειδοποίησης .....	24
Πίνακας χρόνων μαγειρέματος .....	25
Τρόπος χρήσης του γκριλ.....	26
Πίνακας χρόνων μαγειρέματος για γκριλ.....	26

**7 Συντήρηση και φροντίδα 27**

Γενικές πληροφορίες .....	27
Καθαρισμός της πλάκας εστιών .....	27
Καθαρισμός του πίνακα ελέγχου .....	27
Καθαρισμός του φούρνου .....	28
Αφαίρεση της πόρτας του φούρνου .....	28
Αντικατάσταση του λαμπτήρα του φούρνου.....	28

**8 Αντιμετώπιση προβλημάτων 30**

## 1 Σημαντικές οδηγίες και προειδοποιήσεις για την ασφάλεια και το περιβάλλον

Το τμήμα αυτό περιέχει οδηγίες ασφαλείας που θα σας βοηθήσουν να προστατευτείτε από τον κίνδυνο τραυματισμού και υλικών ζημιών. Η μη τήρηση αυτών των οδηγιών θα έχει ως αποτέλεσμα την ακύρωση κάθε εγγύησης.

### Γενικά για την ασφάλεια

- Η συσκευή αυτή μπορεί να χρησιμοποιηθεί από παιδιά από 8 ετών και άνω και από άτομα με μειωμένες σωματικές, αισθητηριακές ή πνευματικές ικανότητες ή με έλλειψη εμπειρίας και γνώσης, αν τους έχει δοθεί επιτήρηση ή εκπαίδευση σχετικά με τη χρήση της συσκευής με ασφαλή τρόπο και κατανοούν τους ενεχόμενους κινδύνους.  
Τα παιδιά δεν θα πρέπει να παίζουν με τη συσκευή. Ο καθαρισμός και η συντήρηση από το χρήστη δεν θα πρέπει να γίνεται από παιδιά χωρίς επίβλεψη.
- Σε καμία περίπτωση μην τοποθετήσετε το προϊόν πάνω σε δάπεδο που καλύπτεται με χαλί ή μοκέτα. Διαφορετικά, η έλλειψη ροής αέρα κάτω από το προϊόν θα προκαλέσει υπερθέρμανση των ηλεκτρικών

εξαρτημάτων. Αυτό θα προκαλέσει προβλήματα με το προϊόν σας.

- Οι διαδικασίες εγκατάστασης και επισκευών πρέπει πάντα να εκτελούνται από αδειούχους τεχνίτες. Ο κατασκευαστής δεν θα φέρει καμία ευθύνη για ζημιές που θα προκύψουν από διαδικασίες που εκτελούνται από μη αδειοδοτημένα άτομα, πράγμα που μπορεί επίσης να ακυρώσει την εγγύηση. Πριν την εγκατάσταση, διαβάστε προσεκτικά τις οδηγίες.
- Μη χρησιμοποιήσετε το προϊόν αν είναι ελαττωματικό ή έχει οποιαδήποτε ορατή ζημιά.
- Ελέγχετε ότι τα κουμπιά των λειτουργιών του προϊόντος απενεργοποιούνται μετά από κάθε χρήση.

### Ηλεκτρική ασφάλεια

- Αν το προϊόν παρουσιάσει βλάβη, δεν θα πρέπει να χρησιμοποιείται, έως ότου επισκευαστεί από τον εξουσιοδοτημένο αντιπρόσωπο σέρβις. Υπάρχει κίνδυνος ηλεκτροπληξίας!
- Συνδέετε το προϊόν μόνο σε γειωμένη πρίζα/γραμμή με την τάση και προστασία που



προβλέπεται στις "Τεχνικές προδιαγραφές". Αναθέστε την εγκατάσταση της γείωσης σε πιστοποιημένο ηλεκτρολόγο αν χρησιμοποιείτε το προϊόν με ή χωρίς μετασχηματιστή. Η εταιρεία μας δεν θα φέρει την ευθύνη για οποιαδήποτε προβλήματα προκύψουν λόγω μη γείωσης του προϊόντος σύμφωνα με τους τοπικούς κανονισμούς.

- Ποτέ μην πλένετε το προϊόν απλώνοντας ή χύνοντας νερό πάνω του! Υπάρχει κίνδυνος ηλεκτροπληξίας!
- Το προϊόν πρέπει να είναι αποσυνδεδεμένο από την πρίζα κατά τις διαδικασίες εγκατάστασης, συντήρησης, καθαρισμού και επισκευών.
- Αν υποστεί ζημιά το καλώδιο σύνδεσης στο ρεύμα, αυτό πρέπει να αντικατασταθεί από τον κατασκευαστή, τον αντιπρόσωπό του σέρβις ή από άτομο με παρόμοια εξειδίκευση, για την αποφυγή κινδύνου.
- Χρησιμοποιείτε μόνο το καλώδιο σύνδεσης που προβλέπεται στις "Τεχνικές προδιαγραφές".
- Η συσκευή πρέπει να εγκατασταθεί έτσι ώστε να είναι εφικτή η πλήρης αποσύνδεσή της από το δίκτυο. Η αποσύνδεση πρέπει να γίνεται

είτε μέσω ενός φιν ρεύματος δικτύου, είτε μέσω διακόπτη ενσωματωμένου στη σταθερή ηλεκτρική εγκατάσταση, σύμφωνα με τους

κατασκευαστικούς κανονισμούς.

- Η πίσω επιφάνεια του φούρνου αποκτά υψηλή θερμοκρασία όταν χρησιμοποιείται ο φούρνος. Βεβαιωθείτε ότι η σύνδεση ρεύματος δεν έρχεται σε επαφή με την πίσω επιφάνεια, αλλιώς οι συνδέσεις μπορούν να υποστούν ζημιά.
- Μην παγιδεύετε το καλώδιο ρεύματος ανάμεσα στην πόρτα του φούρνου και το πλαίσιο της συσκευής και μην το περάσετε πάνω από θερμές επιφάνειες. Αλλιώς, μπορεί να λιώσει η μόνωση και να προκληθεί φωτιά λόγω βραχυκυκλώματος.
- Οποιοσδήποτε εργασίες σε εξοπλισμό και συστήματα που λειτουργούν με ηλεκτρισμό θα πρέπει να εκτελούνται μόνο από εξουσιοδοτημένο και πιστοποιημένο προσωπικό.
- Σε περίπτωση οποιασδήποτε ζημιάς, απενεργοποιήστε τη συσκευή και αποσυνδέστε την από την παροχή ρεύματος δικτύου. Για να το κάνετε αυτό απενεργοποιήστε τον ασφαλειοδιακόπτη της οικιακής εγκατάστασης.

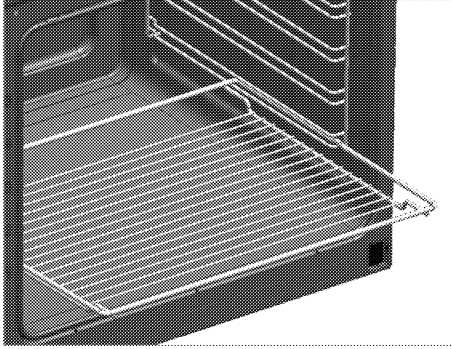
- Βεβαιωθείτε ότι η ονομαστική τιμή ρεύματος της ασφάλειας είναι σύμφωνη με τα χαρακτηριστικά του προϊόντος.

#### Ασφάλεια προϊόντος

- Η συσκευή και τα προσπελάσιμα μέρη της αποκτούν υψηλή θερμοκρασία κατά τη χρήση. Θα πρέπει να προσέχετε να μην αγγίζετε τα στοιχεία θέρμανσης (αντιστάσεις). Θα πρέπει να κρατάτε μακριά τα παιδιά ηλικίας μικρότερης των 8 ετών εκτός αν αυτά βρίσκονται υπό διαρκή επίβλεψη.
- Ποτέ μη χρησιμοποιήσετε το προϊόν αν η κρίση σας ή ο συντονισμός των κινήσεών σας έχει επηρεαστεί από τη χρήση οινοπνεύματος και/ή τοξικών ουσιών.
- Προσέχετε όταν χρησιμοποιείτε αλκοολούχα ποτά στα φαγητά σας. Το οινόπνευμα εξατμίζεται σε υψηλές θερμοκρασίες και μπορεί να προκαλέσει φωτιά, αφού μπορεί να αναφλεγεί αν έρθει σε επαφή με καυτές επιφάνειες.
- Μην τοποθετείτε οποιαδήποτε εύφλεκτα υλικά κοντά στο προϊόν γιατί οι πλευρές του μπορεί να θερμανθούν πολύ κατά τη χρήση.

- Κατά τη χρήση η συσκευή αποκτά υψηλή θερμοκρασία. Θα πρέπει να προσέχετε να μην αγγίζετε τα στοιχεία θέρμανσης (αντιστάσεις) μέσα στο φούρνο.
- Διατηρείτε καθαρά από εμπόδια όλα τα ανοίγματα αερισμού.
- Μη θερμαίνετε στο φούρνο σφραγισμένα μεταλλικά δοχεία και γυάλινα βάζα. Η πίεση που αναπτύσσεται στο μεταλλικό δοχείο/βάζο μπορεί να προκαλέσει έκρηξή του.
- Μην τοποθετείτε δίσκους και ταψιά ψησίματος, πιάτα ή αλουμινόχαρτο απευθείας πάνω στη βάση του χώρου του φούρνου. Η συσσώρευση της θερμότητας μπορεί να προκαλέσει ζημιά στη βάση του χώρου του φούρνου.
- Μη χρησιμοποιείτε σκληρά καθαριστικά προϊόντα ή αιχμηρές μεταλλικές ξύστρες για τον καθαρισμό του τζαμιού της πόρτας του φούρνου, γιατί αυτά τα είδη μπορούν να χαράξουν την επιφάνεια, με ενδεχόμενο αποτέλεσμα το σπάσιμο του τζαμιού.
- Μη χρησιμοποιείτε ατμοκαθαριστές για τον καθαρισμό του προϊόντος γιατί μπορεί έτσι να προκληθεί ηλεκτροπληξία.

- Σωστή τοποθέτηση της συρμάτινης σχάρας και του δίσκου πάνω στις συρμάτινες υποδοχές  
Είναι σημαντικό να τοποθετείτε σωστά πάνω στην υποδοχή τη συρμάτινη σχάρα και/ή το δίσκο. Τοποθετήστε τη συρμάτινη σχάρα ή το δίσκο ανάμεσα στις 2 ράγες και βεβαιωθείτε ότι ισορροπεί πριν τοποθετήσετε φαγητό πάνω του (δείτε το ακόλουθο σχήμα).



- Μη χρησιμοποιείτε το προϊόν αν έχει αφαιρεθεί ή ραγίσει το τζάμι της μπροστινής πόρτας.
- Η λαβή της πόρτας του φούρνου δεν είναι στεγνωτήριο πετσετών. Μην κρεμάτε πετσέτες, γάντια ή παρόμοια προϊόντα από ύφασμα όταν είναι ενεργή η λειτουργία γκριλ με ανοικτή πόρτα.
- Να χρησιμοποιείτε πάντοτε ανθεκτικά σε θερμότητα γάντια φούρνου όταν τοποθετείτε ή

αφαιρείτε φαγητά από το φούρνο.

- Να βεβαιώνετε ότι η συσκευή είναι απενεργοποιημένη πριν αντικαταστήσετε το φως, για να αποφύγετε το ενδεχόμενο ηλεκτροπληξίας.
- Το μαγείρεμα με λίπος ή λάδι σε πλάκα εστιών χωρίς επιτήρηση, μπορεί να είναι επικίνδυνο και μπορεί να γίνει αιτία φωτιάς. ΠΟΤΕ μην επιχειρήσετε να σβήσετε μια τέτοια φωτιά με νερό, αλλά απενεργοποιήστε τη συσκευή και κατόπιν καλύψτε τη φλόγα, π.χ. με ένα καπάκι ή με κουβέρτα πυρόσβεσης.
- Κίνδυνος φωτιάς: Μη φυλάσσετε είδη πάνω στις επιφάνειες μαγειρέματος.
- Αν η επιφάνεια υποστεί ζημιά, απενεργοποιήστε τη συσκευή για να αποφύγετε την πιθανότητα ηλεκτροπληξίας.
- Η συσκευή αυτή δεν προορίζεται για χειρισμό μέσω εξωτερικού χρονοδιακόπτη ή χωριστού συστήματος τηλεχειρισμού.
- Η πίεση των ατμών που αναπτύσσεται λόγω υγρασίας στην επιφάνεια της πλάκας εστιών ή στο κάτω μέρος τους σκεύους μπορεί να προκαλέσει κίνηση του σκεύους. Για το λόγο αυτό, να βεβαιώνετε ότι η επιφάνεια του φούρνου και το

- κάτω μέρος των σκευών είναι πάντα στεγνά.
- Χρησιμοποιείτε μόνο προστατευτικά πλάκας εστιών που έχουν σχεδιαστεί από τον κατασκευαστή της συσκευής μαγειρέματος ή που αναφέρονται από τον κατασκευαστή της συσκευής στις οδηγίες για χρήση ως κατάλληλων ή τα προστατευτικά πλάκας εστιών που είναι ενσωματωμένα στη συσκευή. Η χρήση ακατάλληλων προστατευτικών μπορεί να προκαλέσει ατυχήματα.

Για την ασφάλεια του προϊόντος από φωτιά:

- Βεβαιωθείτε ότι το φως ταιριάζει καλά στην πρίζα, ώστε να μην παράγονται σπινθήρες.
- Μη χρησιμοποιείτε καλώδια που έχουν υποστεί ζημιά ή είναι κομμένα, ούτε καλώδιο επέκτασης, παρά μόνο το αρχικό καλώδιο της συσκευής.
- Βεβαιωθείτε ότι δεν υπάρχει υγρό ή υγρασία στην πρίζα στην οποία έχει συνδεθεί το προϊόν.

Προβλεπόμενη χρήση

- Το προϊόν αυτό έχει σχεδιαστεί για οικιακή χρήση. Δεν επιτρέπεται η επαγγελματική χρήση.

- Η συσκευή αυτή έχει σχεδιαστεί μόνο για χρήση μαγειρέματος. Δεν πρέπει να χρησιμοποιηθεί για άλλους σκοπούς, όπως για θέρμανση του χώρου.
- Το προϊόν αυτό δεν θα πρέπει να χρησιμοποιείται για θέρμανση των πιάτων κάτω από το γκριλ, για κρέμασμα στις λαβές πετσετών και πανιών πιάτων κλπ. για στέγνωμα και επίσης δεν πρέπει να χρησιμοποιείται για θέρμανση.
- Ο κατασκευαστής δεν θα είναι υπεύθυνος για οποιαδήποτε βλάβη προκληθεί από λανθασμένη χρήση ή χειρισμό.
- Ο φούρνος μπορεί να χρησιμοποιηθεί για την απόψυξη, το μαγείρεμα και το ψήσιμο φαγητού στο φούρνο και τη σχάρα.

Ασφάλεια παιδιών

- Τα προσπελάσιμα μέρη μπορεί να αποκτήσουν υψηλή θερμοκρασία κατά τη χρήση. Πρέπει να κρατάτε τα μικρά παιδιά μακριά.
- Τα υλικά συσκευασίας θα είναι επικίνδυνα για τα παιδιά. Κρατάτε τα υλικά συσκευασίας μακριά από παιδιά. Απορρίψτε όλα τα μέρη της συσκευασίας σύμφωνα με τους

περιβαλλοντολογικούς κανονισμούς.

- Τα προϊόντα που λειτουργούν με ηλεκτρισμό είναι επικίνδυνα για τα παιδιά. Κρατάτε τα παιδιά μακριά από το προϊόν όταν λειτουργεί και μην τους επιτρέψετε να παίζουν με το προϊόν.
- Μη τοποθετείτε πάνω από τη συσκευή πράγματα που μπορούν να προσπαθήσουν να φτάσουν τα παιδιά.
- Όταν η πόρτα της συσκευής είναι ανοικτή, μην τοποθετείτε πάνω της οποιοδήποτε βαρύ αντικείμενο και μην αφήσετε τα παιδιά να καθίσουν πάνω της. Μπορεί να προκληθεί ανατροπή της συσκευής ή να πάθουν ζημιά οι μεντεσέδες της πόρτας.

## Τελική διάθεση του παλιού προϊόντος

**Συμμόρφωση με την Οδηγία περί αποβλήτων ηλεκτρικού και ηλεκτρονικού εξοπλισμού (ΑΗΗΕ) και τελική διάθεση του προϊόντος:**



Το προϊόν αυτό συμμορφώνεται με την Οδηγία της Ευρωπαϊκής Ένωσης περί αποβλήτων ηλεκτρικού και ηλεκτρονικού εξοπλισμού (ΑΗΗΕ) (2012/19/ΕΕ). Το προϊόν φέρει σύμβολο ταξινόμησης για απόβλητα ηλεκτρικού και ηλεκτρονικού εξοπλισμού (ΑΗΗΕ). Το προϊόν αυτό έχει κατασκευαστεί με εξαρτήματα και υλικά υψηλής ποιότητας τα οποία μπορούν να επαναχρησιμοποιηθούν και είναι κατάλληλα για ανακύκλωση. Μην απορρίψετε το απόβλητο προϊόν μαζί με τα κανονικά οικιακά και άλλα απορρίμματα στο τέλος της ωφέλιμης ζωής του. Παραδώστε το σε κέντρο συλλογής για την ανακύκλωση ηλεκτρικού και ηλεκτρονικού εξοπλισμού. Ζητήστε πληροφορίες από τις τοπικές σας αρχές σχετικά με αυτά τα κέντρα συλλογής.

**Συμμόρφωση με την Οδηγία περί περιορισμού χρήσης ορισμένων επικίνδυνων ουσιών (RoHS):**

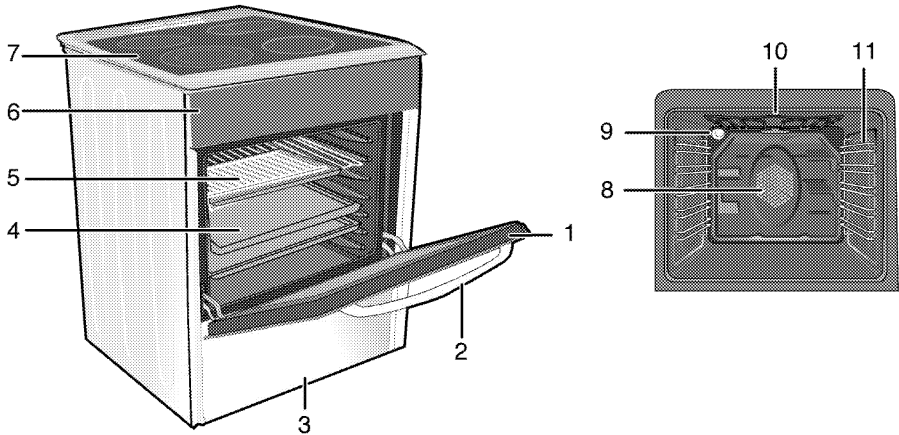
Το προϊόν που έχετε προμηθευτεί συμμορφώνεται με την Οδηγία της Ευρωπαϊκής Ένωσης περί περιορισμού χρήσης ορισμένων επικίνδυνων ουσιών (RoHS) (2011/65/ΕΕ). Δεν περιέχει επικίνδυνα και απαγορευμένα υλικά που ορίζονται στην Οδηγία.

## Τελική διάθεση των υλικών συσκευασίας

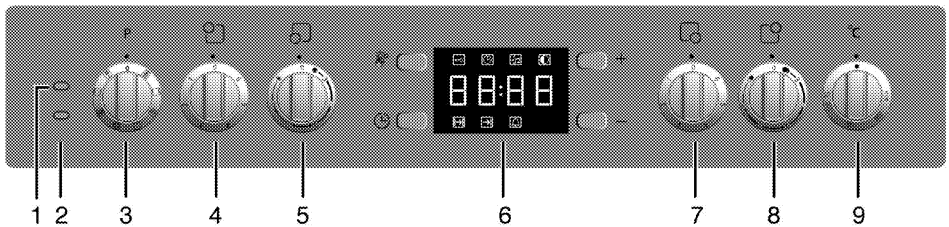
- Τα υλικά συσκευασίας είναι επικίνδυνα για τα παιδιά. Διατηρείτε τα υλικά συσκευασίας σε ασφαλές μέρος μακριά από τα παιδιά. Τα υλικά συσκευασίας του προϊόντος είναι κατασκευασμένα από ανακυκλώσιμα υλικά. Η τελική διάθεσή τους πρέπει να γίνεται σωστά και με διαλογή σύμφωνη με τις οδηγίες για τα ανακυκλούμενα απόβλητα. Δεν πρέπει να απορρίπτονται μαζί με τα κανονικά οικιακά απορρίμματα.

## 2 Γενικές πληροφορίες

### Γενική επισκόπηση



- |   |                 |    |                                                 |
|---|-----------------|----|-------------------------------------------------|
| 1 | Μπροστινή πόρτα | 7  | Πλάκα εστιών αερίου                             |
| 2 | Λαβή            | 8  | Μοτέρ ανεμιστήρα (πίσω από το χαλύβδινο έλασμα) |
| 3 | Κάτω συρτάρι    | 9  | Φως                                             |
| 4 | Δίσκος          | 10 | Αντίσταση γκριλ                                 |
| 5 | Συρμάτινη σχάρα | 11 | Θέσεις στο φούρνο                               |
| 6 | Πίνακας ελέγχου |    |                                                 |



- |   |                                                                |   |                                                            |
|---|----------------------------------------------------------------|---|------------------------------------------------------------|
| 1 | Προειδοποιητική λυχνία                                         | 6 | Ψηφιακός χρονοδιακόπτης                                    |
| 2 | Λυχνία θερμοστάτη                                              | 7 | Ηλεκτρική εστία μαγειρέματος μονού κυκλώματος Εμπρός δεξιά |
| 3 | Περιστροφικό κουμπί λειτουργιών                                | 8 | Εκτεταμένη ηλεκτρική εστία μαγειρέματος Πίσω δεξιά         |
| 4 | Ηλεκτρική εστία μαγειρέματος μονού κυκλώματος Πίσω αριστερή    | 9 | Περιστροφικό κουμπί θερμοστάτη                             |
| 5 | Ηλεκτρική εστία μαγειρέματος διπλού κυκλώματος Εμπρός αριστερή |   |                                                            |

## Περιεχόμενα συσκευασίας

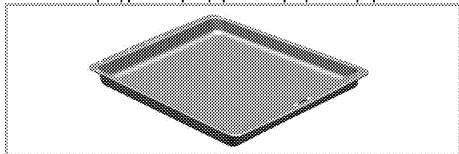


Τα παρεχόμενα αξεσουάρ μπορεί να διαφέρουν ανάλογα με το μοντέλο του προϊόντος. Ενδέχεται στο προϊόν σας να μην υπάρχουν όλα τα αξεσουάρ που περιγράφονται στο εγχειρίδιο χρήστη.

1. **Εγχειρίδιο χρήσης**

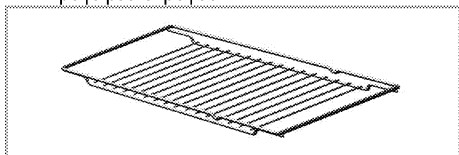
2. **Ταψί φούρνου**

Χρησιμοποιείται για παρασκευάσματα ζύμης, κατεψυγμένα τρόφιμα και μεγάλα ψητά.



3. **Συρμάτινη σχάρα**

Χρησιμοποιείται για ψήσιμο και για τοποθέτηση στην επιθυμητή υποδοχή του φαγητού που πρόκειται να ψηθεί ή να μαγειρευτεί ραγού.



## Τεχνικές προδιαγραφές

<b>ΓΕΝΙΚΑ</b>	
Εξωτερικές διαστάσεις (ύψος / πλάτος / βάθος)	850 χιλ./600 χιλ./600 χιλ.
Τάση / συχνότητα	220-240 V/380-415 V 3N ~ 50 Hz
Συνολική κατανάλωση ισχύος	9.9 kW
Ασφάλεια	ελάχ. 16 A x 3 / 32 A
Τύπος καλωδίου / διατομή	H05VV-FG 5 x 1,5 χιλ. <sup>2</sup> / 3 x 2,5 χιλ. <sup>2</sup>
Μήκος καλωδίου	μέγ. 2 m
<b>ΠΛΑΚΑ ΕΣΤΙΩΝ</b>	
<b>Εστίες αερίου</b>	
Πίσω αριστερή	<b>Ηλεκτρική εστία μαγειρέματος μονού κυκλώματος</b>
Διαστάσεις	140 χιλ.
Ισχύς	1200 W
Εμπρός αριστερή	<b>Ηλεκτρική εστία μαγειρέματος διπλού κυκλώματος</b>
Διαστάσεις	210/120 χιλ.
Ισχύς	2200/750 W
Εμπρός δεξιά	<b>Ηλεκτρική εστία μαγειρέματος μονού κυκλώματος</b>
Διαστάσεις	180 χιλ.
Ισχύς	1700 W
Πίσω δεξιά	<b>Εκτεταμένη ηλεκτρική εστία μαγειρέματος</b>
Διαστάσεις	170/265 χιλ.
Ισχύς	1500/2400 W
<b>ΦΟΥΡΝΟΣ/ΓΚΡΙΛ</b>	
Κύριος φούρνος	<b>Φούρνος πολλαπλών λειτουργιών</b>
Εσωτερικό φως	15-25 W
Κατανάλωση ισχύος γκριλ	2.2 kW

# Βασικά: Οι πληροφορίες σχετικά με την ενεργειακή σήμανση ηλεκτρικών φούρνων παρέχονται σύμφωνα με το πρότυπο EN 60350-1 / IEC 60350-1. Οι τιμές αυτές προσδιορίζονται υπό τυποποιημένο φορτίο με λειτουργίες θέρμανσης με κάτω-πάνω αντίσταση ή θέρμανσης με υποβοήθηση ανεμιστήρα (αν υπάρχει). Η κατηγορία ενεργειακής απόδοσης προσδιορίζεται σύμφωνα με την πιο κάτω προτεραιότητα ανάλογα αν οι αντίστοιχες λειτουργίες υπάρχουν στο προϊόν ή όχι. 1- Μαγείρεμα με οικ. ανεμιστήρα, 2- Αργό μαγείρεμα τούρμπο, 3- Μαγείρεμα τούρμπο, 4-Πάνω και κάτω θέρμανση με υποβοήθηση ανεμιστήρα, 5- Πάνω και κάτω θέρμανση.



Οι τεχνικές προδιαγραφές μπορεί να τροποποιηθούν χωρίς προηγούμενη ειδοποίηση για τη βελτίωση της ποιότητας του προϊόντος.



Οι εικόνες στο παρόν εγχειρίδιο περιλαμβάνονται για λόγους σχηματικής απεικόνισης και μόνο και μπορεί να μην ταιριάζουν ακριβώς με το προϊόν σας.



Οι τιμές που αναφέρονται στις πινακίδες του προϊόντος ή σε άλλα έντυπα τεκμηρίωσης που το συνοδεύουν έχουν μετρηθεί σε εργαστηριακές συνθήκες σύμφωνα με τα σχετικά πρότυπα. Ανάλογα με τις συνθήκες λειτουργίας και περιβάλλοντος του προϊόντος, οι τιμές αυτές μπορεί να διαφέρουν.



### 3 Εγκατάσταση

Το προϊόν θα πρέπει να εγκατασταθεί από πιστοποιημένο άτομο σύμφωνα με τους ισχύοντες κανονισμούς. Διαφορετικά θα ακυρωθεί η εγγύηση. Ο κατασκευαστής δεν θα φέρει καμία ευθύνη για ζημιές που θα προκύψουν από διαδικασίες που εκτελούνται από μη εξουσιοδοτημένα άτομα και μπορεί να ακυρώσει την εγγύηση.



Η προετοιμασία της θέσης του προϊόντος και των εγκαταστάσεων ρεύματος για το προϊόν αποτελούν ευθύνη του πελάτη.



#### ΚΙΝΔΥΝΟΣ:

Το προϊόν πρέπει να εγκατασταθεί σύμφωνα με όλους τους τοπικούς κανονισμούς εγκαταστάσεων αερίου και/ή ηλεκτρικών εγκαταστάσεων.

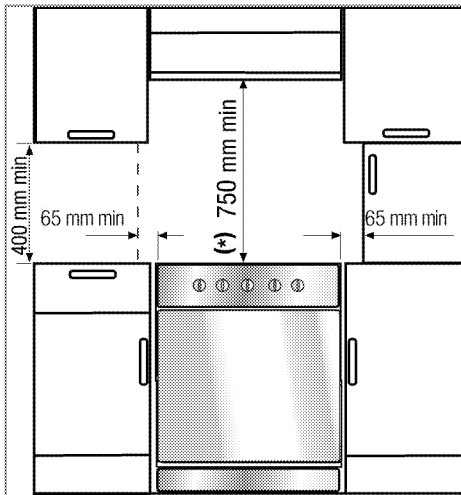


#### ΚΙΝΔΥΝΟΣ:

Πριν την εγκατάσταση, ελέγξτε οπτικά αν το προϊόν παρουσιάζει οποιοδήποτε ελάττωμα. Αν ναι, τότε μην το εγκαταστήσετε. Τα προϊόντα που έχουν υποστεί ζημιά είναι επικίνδυνα για την ασφάλειά σας.

#### Πριν την εγκατάσταση

Για να διασφαλιστεί ότι διατηρούνται τα ουσιώδους σημασίας ανοίγματα αέρα κάτω από τη συσκευή, συνιστούμε η συσκευή αυτή να τοποθετηθεί σε σταθερή βάση και τα πόδια να μη βυθίζονται σε οποιοδήποτε χαλί ή μαλακή επένδυση δαπέδου. Το δάπεδο της κουζίνας πρέπει να έχει επαρκή αντοχή για το βάρος της συσκευής συν το πρόσθετο βάρος όλων των μαγειρικών σκευών και των τροφίμων.

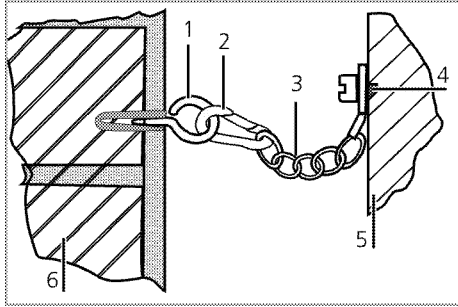


- Μπορεί να χρησιμοποιηθεί με ντουλάπια σε οποιαδήποτε από τις δύο πλευρές, αλλά για να έχετε ελάχιστη απόσταση 400 χιλ. πάνω από την πλάκα εστιών επιτρέψτε πλευρικό διάκενο 65 χιλ. ανάμεσα στη συσκευή και οποιονδήποτε τοίχο, διαχωριστικό ή ψηλό ντουλάπι.
- Μπορεί επίσης να χρησιμοποιηθεί και σε μη εντοιχισμένη θέση. Αφήστε ελάχιστη απόσταση 750 χιλ. πάνω από την επιφάνεια της πλάκας εστιών.
- (\*) Αν πρόκειται να εγκατασταθεί απορροφητήρας πάνω από τη συσκευή μαγειρέματος, ανατρέξτε στις οδηγίες του κατασκευαστή του απορροφητήρα σχετικά με το ύψος τοποθέτησης (ελάχιστο 650 χιλ.).
- Η συσκευή αντιστοιχεί σε συσκευή κατηγορίας 1, δηλ, μπορεί να τοποθετηθεί με το πίσω τοίχωμα και **μία** πλευρά σε τοίχο κουζίνας, έπιπλο κουζίνας ή συσκευή οποιοδήποτε μεγέθους. Το έπιπλο κουζίνας ή η συσκευή στην **άλλη** πλευρά μπορεί να είναι μόνο ίδιου ή μικρότερου μεγέθους.
- Οποιοδήποτε έπιπλο κουζίνας δίπλα στη συσκευή θα πρέπει να έχει αντοχή σε υψηλές θερμοκρασίες (τουλάχιστον έως 100 °C).

#### Αλυσίδα ασφαλείας

Πρέπει να προστατευτεί η συσκευή από ανατροπή χρησιμοποιώντας στο φούρνο σας τις παρεχόμενες δύο αλυσίδες ασφαλείας.

Στερεώστε το άγκιστρο (1) στον τοίχο της κουζίνας (6) χρησιμοποιώντας κατάλληλο βύσμα και συνδέστε την αλυσίδα ασφαλείας (3) στο άγκιστρο μέσω του μηχανισμού ασφάλισης (2).



- 1 Άγκιστρο σταθεροποίησης
- 2 Μηχανισμός ασφάλισης
- 3 Αλυσίδα ασφαλείας
- 4 Στερεώστε σταθερά την αλυσίδα στο πίσω μέρος της συσκευής μαγειρέματος
- 5 Πίσω μέρος συσκευής μαγειρέματος
- 6 Τοίχος κουζίνας



Η αλυσίδα ευστάθειας πρέπει να είναι όσο κοντή όσο είναι πρακτικά δυνατόν, για να αποφεύγεται κλίση προς τα εμπρός και διαγώνια για να αποφεύγεται η πλευρική κλίση.

Αλυσίδα σταθερότητας για συσκευές μαγειρέματος που δεν έχουν σχεδιαστεί με εγκοπή σύμπλεξης του στηρίγματος.

## Εγκατάσταση και σύνδεση

Το προϊόν αυτό επιτρέπεται να εγκατασταθεί και να συνδεθεί μόνο σύμφωνα με τους ισχύοντες εθνικούς κανονισμούς εγκαταστάσεων.



Μην εγκαταστήσετε τη συσκευή δίπλα σε ψυγεία ή καταψύκτες. Η θερμότητα που εκπέμπεται από τη συσκευή θα προκαλέσει αυξημένη κατανάλωση ενέργειας για τις συσκευές ψύξης.

- Το προϊόν πρέπει να μεταφέρεται από τουλάχιστον δύο άτομα.
- Το προϊόν πρέπει να τοποθετηθεί απ' ευθείας πάνω στο δάπεδο. Δεν πρέπει να τοποθετηθεί πάνω σε βάση ή βάθρο.



Μη χρησιμοποιείτε την πόρτα και/ή τη λαβή της για την ανύψωση ή τη μετακίνηση του προϊόντος. Η πόρτα, η λαβή και οι μεντεσέδες παθαίνουν ζημιά.

## Ηλεκτρική σύνδεση

Συνδέστε το προϊόν σε γειωμένη πρίζα/γραμμή που προστατεύεται από ασφάλεια κατάλληλης τιμής ρεύματος όπως αναφέρεται στον πίνακα "Τεχνικές προδιαγραφές". Αναθέστε την εγκατάσταση της γείωσης σε πιστοποιημένο ηλεκτρολόγο αν χρησιμοποιείτε το προϊόν με ή χωρίς μετασχηματιστή. Η εταιρεία μας δεν θα φέρει την ευθύνη για οποιοδήποτε ζημίες προκύψουν λόγω χρήσης του προϊόντος χωρίς εγκατάσταση γείωσης σύμφωνα με τους τοπικούς κανονισμούς.



### ΚΙΝΔΥΝΟΣ:

Η μονάδα επιτρέπεται να συνδεθεί στο σύστημα διανομής αερίου μόνο αδειούχους τεχνίτες. Η περίοδος εγγύησης της συσκευής ξεκινά μόνο μετά από σωστή εγκατάσταση. Ο κατασκευαστής δεν θα φέρει την ευθύνη για ζημιές που προκύψουν από διαδικασίες που εκτελούνται από μη αδειοδοτημένα άτομα.



### ΚΙΝΔΥΝΟΣ:

Το καλώδιο ρεύματος δεν πρέπει να συσφιγγεται, να λυγίζεται, να συμπιέζεται ή να έρχεται σε επαφή με ζεστά σημεία της μονάδας. Αν το καλώδιο τροφοδοσίας υποστεί ζημιά, πρέπει να αντικατασταθεί από αδειούχους τεχνίτες. Διαφορετικά, υπάρχει κίνδυνος ηλεκτροπληξίας, βραχυκυκλώματος ή φωτιάς!

Τα δεδομένα της παροχής ρεύματος δικτύου πρέπει να αντιστοιχούν στα δεδομένα που ορίζονται στην ετικέτα τύπου του προϊόντος. Μπορείτε να δείτε την πινακίδα στοιχείων είτε ανοίγοντας την πόρτα ή το κάτω κάλυμμα, ή στο πίσω τοίχωμα της μονάδας ανάλογα με τον τύπο της μονάδας.

Το καλώδιο ρεύματος του προϊόντος πρέπει να συμμορφώνεται με τις τιμές στον πίνακα "Τεχνικές προδιαγραφές".



### ΚΙΝΔΥΝΟΣ:

Πριν ξεκινήσετε οποιαδήποτε εργασία στην ηλεκτρική εγκατάσταση, αποσυνδέστε τη συσκευή από την παροχή ρεύματος δικτύου. Υπάρχει κίνδυνος ηλεκτροπληξίας!

## Σύνδεση του καλωδίου ρεύματος

1. **Αν δεν παρέχεται καλώδιο ρεύματος μαζί με το προϊόν**, πρέπει στη συσκευή σας να συνδεθεί καλώδιο ρεύματος που θα επιλεγεί από τον πίνακα βάσει της διαθέσιμης οικιακής σας ηλεκτρικής εγκατάστασης. Η σύνδεση πρέπει να γίνει με τήρηση των οδηγιών στο

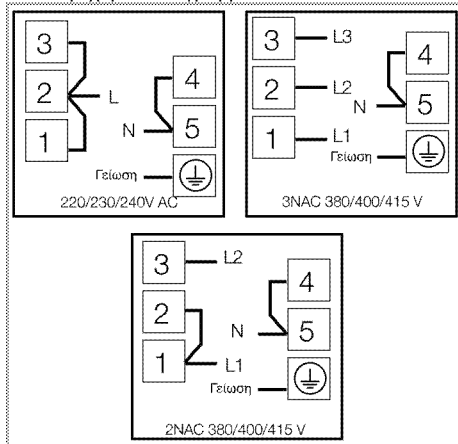
διάγραμμα καλωδίωσης. Τεχνικές προδιαγραφές, σελίδα 12

Αν δεν είναι δυνατή η αποσύνδεση όλων των πόλων στην τροφοδοσία ρεύματος, πρέπει να συνδεθεί μια διάταξη απομόνωσης με ελάχιστο διάκενο επαφών 3 χιλ. σε όλους τους πόλους (ασφάλειες, ασφαλειοδιακόπτες γραμμής, επαφείς). Όλοι οι πόλοι της μονάδας αποσύνδεσης πρέπει να είναι κοντά στην κουζίνα (αλλά όχι από πάνω) σύμφωνα με τους ισχύοντες κανονισμούς (π.χ. της IEE για το Ην.Βασ.). Η μη συμμόρφωση με αυτή την οδηγία μπορεί να προκαλέσει λειτουργικά προβλήματα και ακύρωση της εγγύησης του προϊόντος.



Συνιστάται επίσης πρόσθετη προστασία με ρελέ ρεύματος διαρροής.

2. Ανοίξτε το κάλυμμα του μπλοκ των ακροδεκτών με ένα κατσαβίδι.
3. Περάστε το καλώδιο ρεύματος μέσα από το σφινγκτήρα καλωδίου κάτω από τον ακροδέκτη και στερεώστε το στο κύριο σώμα με την ενσωματωμένη βίδα του σφινγκτήρα καλωδίου.
4. Συνδέστε τα καλώδια σύμφωνα με το παρεχόμενο διάγραμμα.



5. Μετά την ολοκλήρωση των συνδέσεων των καλωδίων, κλείστε το κάλυμμα του μπλοκ ακροδεκτών.
6. Περάστε το καλώδιο ρεύματος ώστε να μην είναι σε επαφή με το προϊόν και να μη συμπίπτει ανάμεσα στο προϊόν και τον τοίχο.



Για λόγους ασφαλείας το καλώδιο δεν πρέπει να έχει μήκος μεγαλύτερο από 2 μέτρα.

- Σπρώξτε τη μονάδα προς τον τοίχο της κουζίνας.
- **Ρύθμιση των ποδιών του φούρνου**  
Οι κραδασμοί κατά τη χρήση μπορεί να προκαλέσουν μετακίνηση των μαγειρικών σκευών. Αυτή η επικίνδυνη κατάσταση μπορεί να αποφευχθεί αν η μονάδα είναι οριζοντιωμένη και καλά σταθεροποιημένη. Για τη δική σας ασφάλεια βεβαιωθείτε ότι η μονάδα είναι οριζόντια ρυθμίζοντας τα τέσσερα πόδια στο κάτω μέρος με περιστροφή τους αριστερά ή δεξιά και ευθυγραμμίζτε την πρόσωπο με την επιφάνεια εργασίας.

### Τελικός έλεγχος

1. Επανασυνδέστε τη μονάδα στο ρεύμα δικτύου.
2. Ελέγξτε τις ηλεκτρικές λειτουργίες.

### Τελική διάθεση του παλιού προϊόντος

- Φυλάξτε το αρχικό κουτί του προϊόντος και μεταφέρετε το προϊόν μέσα σε αυτό. Ακολουθήστε τις οδηγίες πάνω στο χαρτοκιβώτιο. Αν δεν έχετε το αρχικό χαρτοκιβώτιο, συσκευάστε το προϊόν σε προστατευτικό με φυσαλίδες ή χοντρό χαρτόνι και στερεώστε καλά τη συσκευασία με κολλητική ταινία.
- Για να αποφύγετε ζημιά στη πόρτα του φούρνου από τη σχάρα και το δίσκο που βρίσκονται μέσα στον φούρνο, τοποθετήστε ένα κομμάτι χαρτονιού στην εσωτερική πλευρά της πόρτας του φούρνου στην θέση που βρίσκονται οι δίσκοι. Δέστε με ταινία την πόρτα στα πλαίσια της τοιχώματα.
- Μη χρησιμοποιείτε την πόρτα ή τη λαβή της για την ανύψωση ή τη μετακίνηση του προϊόντος.



Μην τοποθετείτε οποιαδήποτε αντικείμενα πάνω στη συσκευή και μετακινείτε τη μόνο σε όρθια θέση.



Ελέγξτε τη γενική εμφάνιση του προϊόντος σας για τυχόν ζημιές που μπορεί να έχουν προκληθεί κατά τη μεταφορά.

## 4 Προετοιμασίες

### Πρακτικές συμβουλές για εξοικονόμηση ενέργειας

Οι πληροφορίες που ακολουθούν θα σας βοηθήσουν να χρησιμοποιείτε τη συσκευή σας με οικολογικό τρόπο και να εξοικονομείτε ενέργεια:

- Χρησιμοποιείτε στο φούρνο σκεύη σκούρου χρώματος ή με επικάλυψη σμάλτου (εμαγιέ), επειδή έτσι η μεταφορά θερμότητας θα είναι καλύτερη.
- Όταν μαγειρεύετε τα φαγητά σας, προθερμάνετε αν συνιστάται στο εγχειρίδιο χρήστη ή στις οδηγίες μαγειρέματος.
- Κατά το μαγείρεμα μην ανοίγετε συχνά την πόρτα του φούρνου.
- Προσπαθήστε να μαγειρεύετε συγχρόνως περισσότερα από ένα φαγητά στο φούρνο όταν είναι δυνατόν. Μπορείτε να μαγειρέψετε τοποθετώντας δύο μαγειρικά σκεύη στη συμμάτινη σχάρα.
- Μαγειρεύετε ένα φαγητό μετά από το άλλο. Ο φούρνος θα είναι ήδη ζεστός.
- Μπορείτε να εξοικονομήσετε ενέργεια σβήνοντας το φούρνο σας λίγα λεπτά πριν το τέλος του χρόνου μαγειρέματος. Μην ανοίγετε την πόρτα του φούρνου.
- Αποψύχετε τα κατεψυγμένα τρόφιμα πριν τα μαγειρέψετε.
- Χρησιμοποιείτε για το μαγείρεμα κασαρόλες και τηγάνια με καπάκι. Αν δεν χρησιμοποιείται καπάκι, η κατανάλωση ενέργειας μπορεί να αυξηθεί 4 φορές.
- Επιλέξτε την εστία αερίου που είναι κατάλληλη για το μέγεθος της βάσης του σκεύους που πρόκειται να χρησιμοποιηθεί. Πάντα επιλέγετε το σωστό μέγεθος σκεύους για τα φαγητά σας. Για τα μεγαλύτερα σκεύη απαιτείται περισσότερη ενέργεια.
- Προσέχετε να χρησιμοποιείτε σκεύη με επίπεδη βάση όταν μαγειρεύετε με ηλεκτρικές πλάκες εστιών. Τα σκεύη με βάσεις μεγάλου πάχους θα παρέχουν καλύτερη μεταφορά θερμότητας. Μπορείτε έτσι να εξοικονομήσετε έως 1/3 της ενέργειας.
- Τα σκεύη πρέπει να είναι συμβατά με τις ζώνες μαγειρέματος. Η βάση των σκευών δεν πρέπει να είναι μικρότερη από την ηλεκτρική εστία.
- Διατηρείτε τις ζώνες μαγειρέματος και τις βάσεις των σκευών σε καθαρή κατάσταση. Οι

βρομίες θα μειώσουν τη μεταφορά θερμότητας ανάμεσα στη ζώνη μαγειρέματος και τη βάση του σκεύους.

- Για μαγείρεμα μεγάλης διάρκειας, απενεργοποιείτε τη ζώνη μαγειρέματος 5 έως 10 λεπτά πριν το τέλος του χρόνου μαγειρέματος. Μπορείτε έτσι να εξοικονομήσετε έως 20% της ενέργειας με τη χρήση της υπολειπόμενης θερμότητας.

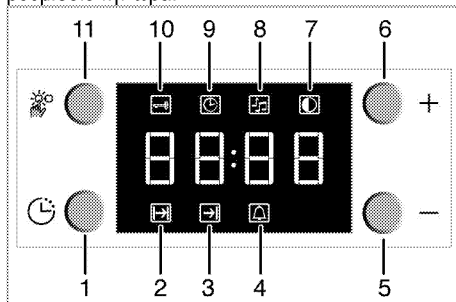
### Αρχική χρήση

#### Αρχική ρύθμιση ώρας

**i** Για να μπορέσετε να χρησιμοποιήσετε το φούρνο, πρέπει προηγουμένως να ρυθμιστεί η ώρα. Αν δεν ρυθμιστεί η ώρα, δεν θα λειτουργήσει ο φούρνος.

**i** Όταν κάνετε κάποια ρύθμιση, στο ρολόι θα αναβοσβήνουν τα αντίστοιχα σύμβολα.

Όταν τροφοδοτήσετε το φούρνο με ρεύμα για πρώτη φορά, πιέστε τα πλήκτρα '-' ή '+' (5/6) για να ρυθμίσετε την ώρα.



- 1 Πλήκτρο Program (Πρόγραμμα)
- 2 Χρόνος μαγειρέματος
- 3 Ώρα λήξης μαγειρέματος
- 4 Σύμβολο Ειδοποίησης
- 5 Πλήκτρο Μείον
- 6 Πλήκτρο Συν
- 7 Ρύθμιση Φωτεινότητας οθόνης
- 8 Ένταση ήχου ειδοποίησης
- 9 Τρέχουσα ώρα
- 10 Κλειδίωμα πλήκτρων
- 11 Πλήκτρο ρύθμισης

Μετά τη ρύθμιση της ώρας, μπορείτε να ξεκινήτε και να θερματίσετε το μαγείρεμα επιλέγοντας την

επιθυμητή θέση με το κουμπί θερμοκρασίας και το κουμπί λειτουργιών.



Αν δεν έχει οριστεί η τρέχουσα ώρα, η ένδειξη ώρας θα αρχίσει να αυξάνει

ξεκινώντας από **12:00**. Θα εμφανίζεται το σύμβολο του ρολογιού '9' για να υποδηλώσει ότι δεν έχει οριστεί η τρέχουσα ώρα. Το σύμβολο αυτό θα πάψει να εμφανίζεται όταν ρυθμιστεί η ώρα.



Οι ρυθμίσεις τρέχουσας ώρας ακυρώνονται σε περίπτωση διακοπής ρεύματος. Η ώρα πρέπει να ρυθμιστεί πάλι.

Για να αλλάξετε την τρέχουσα ώρα που είχατε ρυθμίσει ήδη:

1. Πιέστε το πλήκτρο (11) για να ενεργοποιήσετε το σύμβολο τρέχουσας ώρας '9'.
2. Πιέστε τα πλήκτρα '-' ή '+' (5/6) για να ρυθμίσετε την τρέχουσα ώρα.

### Αλλαγή ρύθμισης φωτεινότητας της οθόνης

1. Για ρύθμιση της φωτεινότητας της οθόνης, πιέστε το πλήκτρο (11) για να ενεργοποιήσετε το σύμβολο '7' φωτεινότητας της οθόνης.
2. Πιέστε τα πλήκτρα '-' ή '+' (5/6) για να ρυθμίσετε την επιθυμητή φωτεινότητα.

» Το επιλεγμένο επίπεδο φωτεινότητας θα εμφανιστεί στην οθόνη ως **d-01**, **d-02** ή **d-03**.

### Πρώτος καθαρισμός της συσκευής



Η επιφάνεια μπορεί να υποστεί ζημιά από ορισμένα απορρυπαντικά ή καθαριστικά υλικά.

Μη χρησιμοποιείτε για τον καθαρισμό σκληρά απορρυπαντικά, σκόνης/κρέμες καθαρισμού ή οποιαδήποτε αιχμηρά αντικείμενα.

1. Αφαιρέστε όλα τα υλικά συσκευασίας.
2. Σκουπίστε τις επιφάνειες της συσκευής με ένα ελαφρά υγρό πανί ή σφουγγάρι και στεγνώστε με ένα άλλο πανί.

### Αρχική θέρμανση

Θερμάνετε το προϊόν για περίπου 30 λεπτά και μετά απενεργοποιήστε το. Έτσι τυχόν κατάλοιπα ή επιστρώσεις θα καούν και θα απομακρυνθούν.



#### ΠΡΟΕΙΔΟΠΟΙΗΣΗ!

Οι καυτές επιφάνειες προκαλούν εγκαύματα! Η συσκευή μπορεί να βρίσκεται σε υψηλή θερμοκρασία όταν χρησιμοποιείται. Ποτέ να μην αγγίζετε τις ζεστές εστίες, τα εσωτερικά τμήματα του φούρνου, τα στοιχεία θέρμανσης κλπ. Κρατάτε τα παιδιά μακριά! Να χρησιμοποιείτε πάντοτε ανθεκτικά σε θερμότητα γάντια φούρνου όταν τοποθετείτε ή αφαιρείτε φαγητά από το φούρνο.

### Ηλεκτρικός φούρνος

1. Βγάλτε από το φούρνο όλους τους δίσκους ψησίματος και τη συρμάτινη σχάρα.
2. Κλείστε την πόρτα του φούρνου.
3. Επιλέξτε Στατική θέση.
4. Επιλέξτε την υψηλότερη ισχύ του γκριλ, βλ. *Τρόπος χειρισμού του ηλεκτρικού φούρνου, σελίδα 20*.
5. Αφήστε το φούρνο να λειτουργήσει για 30 λεπτά.
6. Απενεργοποιήστε το φούρνο σας, βλ. *Τρόπος χειρισμού του ηλεκτρικού φούρνου, σελίδα 20*

### Φούρνος γκριλ

1. Βγάλτε από το φούρνο όλους τους δίσκους ψησίματος και τη συρμάτινη σχάρα.
2. Κλείστε την πόρτα του φούρνου.
3. Επιλέξτε την υψηλότερη ισχύ του γκριλ, βλ. *Τρόπος χρήσης του γκριλ, σελίδα 26*.
4. Αφήστε το φούρνο να λειτουργήσει για 30 λεπτά.
5. Απενεργοποιήστε το γκριλ σας, βλ. *Τρόπος χρήσης του γκριλ, σελίδα 26*



Για δύο περίπου ώρες κατά την πρώτη λειτουργία μπορεί να παραχθεί οσμή και καπνός. Αυτό είναι πολύ φυσιολογικό. Βεβαιωθείτε ότι ο χώρος αερίζεται καλά για να απομακρύνεται ο καπνός και η οσμή. Αποφεύγετε την απ' ευθείας εισπνοή του καπνού και της οσμής που παράγονται.

## 5 Πως να χρησιμοποιείτε την πλάκα εστιών

### Γενικές πληροφορίες για το μαγείρεμα



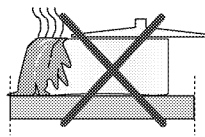
Ποτέ μην προσθέσετε στο τηγάνι λάδι πάνω από το ένα τρίτο του ύψους του. Μην αφήνετε την πλάκα εστιών χωρίς επίτηρηση όταν ζεσταίνετε λάδι. Η υπερθέρμανση του λαδιού προκαλεί κίνδυνο φωτιάς. **Μην προσπαθήσετε ποτέ να σβήσετε ενδεχόμενη φωτιά με νερό!** Όταν το λάδι πιάσει φωτιά, καλύψτε το με κουβέρτα κατάσβεσης φωτιάς ή με ένα υγρό πανί. Απενεργοποιήστε την πλάκα εστιών, αν είναι ασφαλές να το κάνετε, και τηλεφωνήστε στην Πυροσβεστική υπηρεσία.

- Πριν το τηγάνισμα τροφίμων, πάντα να τα στεγνώνετε καλά. Κατόπιν τοποθετείτε τα προσεκτικά μέσα στο καυτό λάδι. Να εξασφαλίσετε ότι τα κατεψυγμένα τρόφιμα έχουν αποψυχθεί πλήρως πριν τα τηγανίσετε.
- Όταν ζεσταίνετε το λάδι μην καλύπτετε το σκεύος.
- Τοποθετείτε τα τηγάνια και τις κασαρόλες με τρόπο ώστε οι λαβές τους να μην είναι πάνω από τις εστίες, για να αποφύγετε θέρμανση των λαβών. Μην τοποθετείτε πάνω στην πλάκα εστιών σκεύη που δεν είναι σταθερά ή μπορούν να ανατραπούν εύκολα.
- Μην τοποθετείτε κενά σκεύη και κασαρόλες σε αναμμένες εστίες. Μπορεί να υποστούν ζημιά.
- Η λειτουργία μιας εστίας χωρίς σκεύος ή κασαρόλα πάνω της θα προκαλέσει ζημιά στη συσκευή. Απενεργοποιείτε τις εστίες όταν τελειώνετε το μαγείρεμα.
- Επειδή η επιφάνεια του προϊόντος μπορεί να είναι καυτή, μην τοποθετείτε πάνω της σκεύη από αλουμίνιο και πλαστικό. Καθαρίζετε αμέσως οποιαδήποτε τέτοια υλικά έχουν λιώσει πάνω στην επιφάνεια. Αυτά τα σκεύη δεν θα πρέπει να χρησιμοποιούνται ούτε για τη φύλαξη των τροφίμων.
- Χρησιμοποιείτε μόνο κασαρόλες ή σκεύη με επίπεδη βάση.
- Τοποθετείτε την κατάλληλη ποσότητα φαγητού μέσα στις κασαρόλες και τα τηγάνια. Έτσι δεν

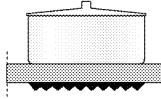
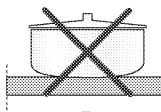
θα χρειαστεί να καθαρίζετε άσκοπα, αφού θα αποτρέψετε την υπερχειλίση του φαγητού. Μην τοποθετείτε τα καπάκια από τις κασαρόλες ή τα τηγάνια πάνω στις εστίες. Τοποθετείτε τις κασαρόλες έτσι ώστε να είναι κεντραρισμένες πάνω στη εστία. Αν θέλετε να μετακινήσετε την κασαρόλα σε άλλη εστία, σηκώστε την και τοποθετήστε τη στη εστία που θέλετε αντί να τη σύρετε.

### Πρακτικές συμβουλές για υαλοκεραμικές πλάκες εστιών.

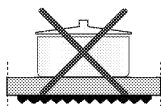
- Η υαλοκεραμική επιφάνεια είναι ανθεκτική στη θερμότητα και δεν επηρεάζεται από μεγάλες διαφορές θερμοκρασίας.
- Μην χρησιμοποιείτε την υαλοκεραμική επιφάνεια ως χώρο αποθήκευσης ή σαν σανίδα κοπής.
- Χρησιμοποιείτε μόνο κασαρόλες και τηγάνια με μηχανικά επεξεργασμένες βάσεις. Οι αιχμηρές ακμές προκαλούν γρατσουνιές στην επιφάνεια.
- Μην χρησιμοποιείτε σκεύη και κασαρόλες από αλουμίνιο. Το αλουμίνιο προξενεί ζημιά στην υαλοκεραμική επιφάνεια.



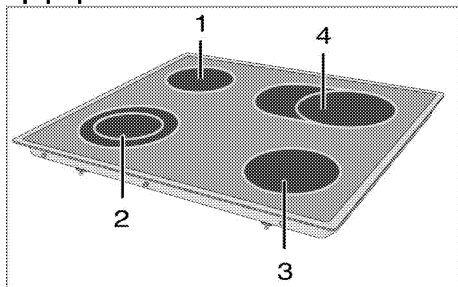
Τα χυμένα φαγητά μπορούν να προξενήσουν ζημιά στην υαλοκεραμική επιφάνεια και να προκαλέσουν φωτιά. Μην χρησιμοποιείτε σκεύη με κοίλες ή κυρτές βάσεις.



Χρησιμοποιείτε μόνο κασαρόλες και τηγάνια με επίπεδες βάσεις. Έτσι εξασφαλίζετε καλύτερη μεταφορά θερμότητας. Αν η διάμετρος της κασαρόλας είναι πολύ μικρή, θα καταναλώνεται άσκοπα ενέργεια.



## Χρήση των πλακών εστιών



- 1 Ηλεκτρική εστία μαγειρέματος μονού κυκλώματος 14-16εκ.
- 2 Ηλεκτρική εστία μαγειρέματος διπλού κυκλώματος 21-23/12-14εκ.
- 3 Ηλεκτρική εστία μαγειρέματος μονού κυκλώματος 18-20εκ.
- 4 Εκτεταμένη ηλεκτρική εστία μαγειρέματος 17-19/26-28εκ. είναι λίστα συνιστώμενης διαμέτρου σκευών προς χρήση σε αντίστοιχες εστίες αερίου.

**ΚΙΝΔΥΝΟΣ:**  
Μην αφήνετε οποιαδήποτε αντικείμενα να πέφτουν πάνω στην πλάκα εστιών. Ακόμα και μικρά αντικείμενα όπως μια αλατιέρα μπορεί να προκαλέσουν ζημιά στην πλάκα εστιών.  
Μη χρησιμοποιείτε πλάκες εστιών που έχουν ραγίσει. Μπορεί να περάσει νερό από τις ρωγμές και να προκαλέσει βραχυκύκλωμα.  
Σε περίπτωση οποιοδήποτε είδους ζημιάς στην επιφάνεια (όπως οι ορατές ρωγμές), απενεργοποιήστε αμέσως τη συσκευή για να ελαχιστοποιήσετε τον κίνδυνο ηλεκτροπληξίας.

**i** Οι ταχείας θέρμανσης υαλοκεραμικές πλάκες εστιών εκπέμπουν έντονο φως όταν είναι ενεργοποιημένες. Μην κοιτάζετε το έντονο φως.

### Ενεργοποίηση των υαλοκεραμικών εστιών μαγειρέματος

Για να χειριστείτε τις υαλοκεραμικές εστίες μαγειρέματος, χρησιμοποιήστε τα αντίστοιχα πλήκτρα. Μετακινήστε το περιστροφικό κουμπί εστίας μαγειρέματος στο αντίστοιχο επίπεδο για να αποκτήσετε το επιθυμητό επίπεδο μαγειρέματος.

Επίπεδο μαγειρέματος	1	2—3	4—6
	ζέσταμα	βράσιμο,	μαγειρέμα

	α	διατήρηση θερμότητας	τηγάνισμα
Επίπεδο μαγειρέματος	1	2	3
	ζέσταμα	βράσιμο, διατήρηση θερμότητας	μαγειρέμα, τηγάνισμα

### Απενεργοποίηση των υαλοκεραμικών εστιών μαγειρέματος

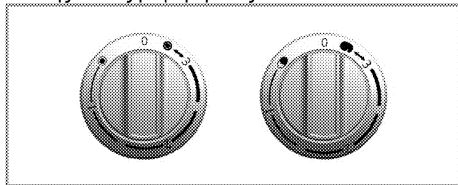
Γυρίστε το περιστροφικό κουμπί ηλεκτρικής εστίας στη θέση απενεργοποίησης (πάνω).

#### Χρήση εστιών με πολλά τμήματα

Οι εστίες με πολλά τμήματα επιτρέπουν το μαγείρεμα με διαφορετικό μέγεθος σκευών στην ίδια εστία.

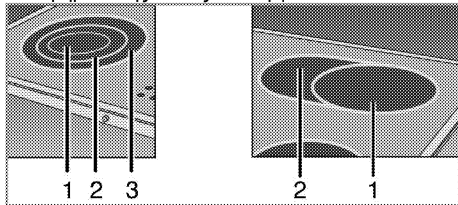
Όταν ενεργοποιηθούν αυτές οι εστίες, ανάβει πρώτα το εσωτερικό τμήμα.

1. Για να αλλάξετε την ενεργή διάμετρο της εστίας, γυρίστε το περιστροφικό κουμπί ελέγχου δεξιόστροφα.
2. Θα ακουστεί ένα "κλικ" καθώς αλλάζει η ακτίνα της εστίας μαγειρέματος.



### Απενεργοποίηση εστιών πολλαπλών τμημάτων

1. Για απενεργοποίηση της εστίας μαγειρέματος, γυρίστε το περιστροφικό κουμπί αριστερόστροφα στην πάνω θέση. Όλα τα τμήματα της εστίας απενεργοποιούνται.



- 1 Θέση 1
- 2 Θέση 2
- 3 Θέση 3

**i** Οι θέσεις 2 και 3 των εστιών με πολλά τμήματα δεν λειτουργούν ανεξάρτητα.

## 6 Τρόπος χρήση του φούρνου

### Γενικές πληροφορίες σχετικά με το ψήσιμο γλυκών, το ψήσιμο φαγητών και το ψήσιμο σε γκριλ



#### ΠΡΟΕΙΔΟΠΟΙΗΣΗ!

Οι καυτές επιφάνειες προκαλούν εγκαύματα! Η συσκευή μπορεί να βρίσκεται σε υψηλή θερμοκρασία όταν χρησιμοποιείται. Ποτέ να μην αγγίζετε τις ζεστές εστίες, τα εσωτερικά τμήματα του φούρνου, τα στοιχειά θέρμανσης κλπ. Κρατάτε τα παιδιά μακριά! Να χρησιμοποιείτε πάντοτε ανθεκτικά σε θερμότητα γάντια φούρνου όταν τοποθετείτε ή αφαιρείτε φαγητά από το φούρνο.



#### ΚΙΝΔΥΝΟΣ:

Προσέχετε όταν ανοίγετε την πόρτα του φούρνου καθώς μπορεί να διαφύγει ατμός. Ο ατμός που βγαίνει μπορεί να ζεματίσει τα χέρια, το πρόσωπο και/ή τα μάτια σας.

### Πρακτικές συμβουλές για ψήσιμο γλυκών

- Χρησιμοποιείτε κατάλληλους αντικολλητικούς μεταλλικούς δίσκους ή αντίστοιχα αλουμινένια σκεύη ή φόρμες σιλικόνης ανθεκτικές στη θερμότητα.
- Χρησιμοποιείτε αποτελεσματικά το χώρο στις υποδοχές.
- Τοποθετείτε τη φόρμα ψησίματος στη μεσαία θέση στις υποδοχές.
- Επιλέξτε τη σωστή θέση στο φούρνο πριν ανάψετε το φούρνο ή το γκριλ. Μην αλλάζετε τη θέση στην υποδοχή όταν ο φούρνος είναι ζεστός.
- Διατηρείτε την πόρτα του φούρνου κλειστή.

### Πρακτικές συμβουλές για ψήσιμο σε ταψί

- Τα αποτελέσματα του μαγειρέματος θα είναι καλύτερα αν χρησιμοποιήσετε σε ολόκληρο κοτόπουλο, γαλοπούλα και μεγάλα κομμάτια κρέατος καρυκεύματα όπως χυμό λεμονιού και μαύρο πιπέρι.
- Χρειάζονται 15 έως 30 λεπτά περισσότερο για να ψήσετε κρέας με κόκαλα σε σύγκριση με ίδιου μεγέθους κρέας χωρίς κόκαλα.
- Θα πρέπει να υπολογίζετε περίπου 4 έως 5 λεπτά χρόνο μαγειρέματος ανά εκατοστό πάχους του κρέατος.
- Μετά το μαγείρεμα, αφήστε το κρέας σε ηρεμία στο φούρνο για περίπου 10 λεπτά. Έτσι η εσωτερικοί ζυμοί μοιράζονται ομοιόμορφα σε

όλο το ψητό και δεν στάζουν όταν κοπεί το κρέας.

- Το ψάρι θα πρέπει να τοποθετείται στη μεσαία ή στην κάτω θέση στις υποδοχές σε σκεύος ανθεκτικό σε θερμότητα.

### Πρακτικές συμβουλές για ψήσιμο στη σχάρα (γκριλ)

Όταν ψήνετε σε γκριλ κρέας, ψάρι και πουλερικά, τα φαγητά αποκτούν γρήγορα καφέ χρώμα, έχουν ωραία κρούστα και δεν στεγνώνουν. Τα επίπεδα κομμάτια, τα σουβλάκια και τα λουκάνικα, αλλά και τα λαχανικά με μεγάλη περιεκτικότητα σε νερό, όπως τομάτες και κρεμμύδια, είναι ιδιαίτερα κατάλληλα για ψήσιμο σε γκριλ.

- Κατανείμτε τα κομμάτια που πρόκειται να ψηθούν στη συρμάτινη σχάρα ή στο ταψί με συρμάτινη σχάρα με τέτοιο τρόπο ώστε η επιφάνεια που καλύπτεται να μην υπερβαίνει το περίγραμμα της αντίστασης.
- Τοποθετήστε τη συρμάτινη σχάρα ή το ταψί με σχάρα στο επιθυμητό επίπεδο στο φούρνο. Αν ψήνετε στη συρμάτινη σχάρα, τοποθετήστε το ταψί στην κατώτερη θέση για τη συλλογή των λιπών. Προσθέστε στο ταψί λίγο λίγο νερό για να διευκολύνετε τον καθαρισμό του.



Τα τρόφιμα που δεν είναι κατάλληλα για ψήσιμο στο γκριλ προκαλούν κίνδυνο πυρκαγιάς. Για ψήσιμο στο γκριλ χρησιμοποιείτε μόνο τρόφιμα που είναι κατάλληλα για την έντονη θέρμανση κατά το ψήσιμο σε γκριλ. Μην τοποθετείτε το φαγητό πολύ πίσω στο ράφι του γκριλ. Αυτό είναι το πιο ζεστό σημείο και ένα φαγητό με πολύ λίπος μπορεί να πιάσει φωτιά.

### Τρόπος χειρισμού του ηλεκτρικού φούρνου



Για να μπορέσετε να χρησιμοποιήσετε το φούρνο, πρέπει προηγουμένως να ρυθμιστεί η ώρα. Αν δεν ρυθμιστεί η ώρα, δεν θα λειτουργήσει ο φούρνος.



## Επιλογή θερμοκρασίας και τρόπου λειτουργίας



1. Περιστροφικό κουμπί λειτουργιών
  2. Περιστροφικό κουμπί θερμοστάτη
1. Ρυθμίστε το κουμπί Θερμ. °C στην επιθυμητή θερμοκρασία.
  2. Ρυθμίστε το κουμπί λειτουργιών στον επιθυμητό τρόπο λειτουργίας.

» Ο φούρνος θερμαίνεται ως τη ρυθμισμένη θερμοκρασία και κατόπιν διατηρεί αυτή τη θερμοκρασία. Κατά τη θέρμανση, η λυχνία θερμοκρασίας παραμένει αναμμένη.

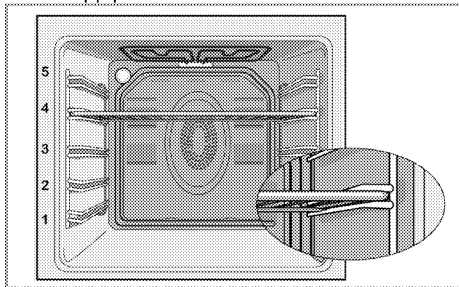
### Απενεργοποίηση του ηλεκτρικού φούρνου

Γυρίστε το κουμπί λειτουργιών και το κουμπί θερμοκρασίας στη θέση απενεργοποίησης (πάνω).

### Θέσεις στην υποδοχή (Για μοντέλα με συρμάτινη σχάρα)

Είναι σημαντικό να τοποθετηθεί σωστά η συρμάτινη σχάρα στη συρμάτινη υποδοχή. Η συρμάτινη σχάρα πρέπει να εισαχθεί ανάμεσα στις συρμάτινες υποδοχές όπως φαίνεται στην εικόνα.

Μην αφήσετε τη συρμάτινη σχάρα να είναι σε επαφή με το πίσω τοίχωμα του φούρνου. Περάστε τη συρμάτινη σχάρα στο μπροστινό μέρος της υποδοχής και σταθεροποιήστε τη θέση του με τη βοήθεια της πόρτας για να αποκτήσετε καλή απόδοση γκριλ.



### Τρόποι λειτουργίας

Η σειρά των τρόπων λειτουργίας που αναφέρονται εδώ μπορεί να διαφέρει από τη διαρρύθμιση στο προϊόν που κατέχετε.

### Top and bottom heating (Πάνω και κάτω αντίσταση)



Λειτουργούν η πάνω και η κάτω αντίσταση. Το φαγητό θερμαίνεται ομοιόμορφα από πάνω και κάτω. Για παράδειγμα, η επιλογή είναι κατάλληλη για κέικ, γλυκά ζύμης ή κέικ και συνταγές ραγού σε φόρμες ψησίματος. Μαγείρεμα με ένα δίσκο μόνο.

### Bottom heating (Κάτω αντίσταση)



Λειτουργεί μόνο η κάτω αντίσταση. Λειτουργία κατάλληλη για πίτσα και ακόλουθο ξεροψήσιμο του φαγητού από το κάτω μέρος.

### Fan supported bottom/top heating (Κάτω/πάνω αντίσταση με υποβοήθηση ανεμιστήρα)



Λειτουργούν η πάνω και κάτω αντίσταση συν ο ανεμιστήρας (στο πίσω τοίχωμα). Ο θερμός αέρας κατανέμεται ομοιόμορφα σε όλο το φούρνο πολύ γρήγορα χάρη στον ανεμιστήρα. Μαγείρεμα με ένα δίσκο μόνο.

### Operating with fan (Λειτουργία με ανεμιστήρα)



Ο φούρνος δεν θερμαίνεται. Λειτουργεί μόνο ο ανεμιστήρας (στο πίσω τοίχωμα). Κατάλληλη λειτουργία για αργό ξεπάγωμα κατεψυγμένου φαγητού σε μικρά κομμάτια σε θερμοκρασία δωματίου και για κρύωμα του μαγειρεμένου φαγητού.

## Θερμός αέρας



Ο θερμός αέρας που θερμαίνεται από την πίσω αντίσταση κατανέμεται ομοιόμορφα σε όλο το φούρνο πολύ γρήγορα χάρη στον ανεμιστήρα. Είναι κατάλληλη λειτουργία για μαγείρεμα των φαγητών σας σε διαφορετικά επίπεδα στην υποδοχή και στις περισσότερες περιπτώσεις δεν απαιτείται προθέρμανση. Κατάλληλο για μαγείρεμα με πολλούς δίσκους.

## "3D" function (Λειτουργία "3D")



Λειτουργούν η πάνω και κάτω αντίσταση συν η αντίσταση με υποβοήθηση ανεμιστήρα (στο πίσω τοίχωμα). Το φαγητό θερμαίνεται ομοιόμορφα και γρήγορα από όλες τις πλευρές. Μαγείρεμα με ένα δίσκο μόνο.

## Full grill (Γκριλ δυνατό)



Λειτουργεί το μεγάλο γκριλ στην οροφή του φούρνου. Είναι τρόπος κατάλληλος για το ψήσιμο στο γκριλ μεγάλων ποσοτήτων κρέατος.

- Τοποθετήστε κάτω από την αντίσταση γκριλ μερίδες μεγάλου ή μεσαίου μεγέθους στη σωστή θέση στην υποδοχή για ψήσιμο γκριλ.
- Ρυθμίστε τη θερμοκρασία στο μέγιστο επίπεδο.
- Γυρίστε το φαγητό μετά το μισό χρόνο ψησίματος.

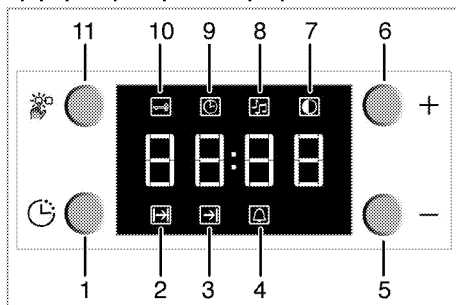
## Grill+Fan (Γκριλ+Αέρας)



Η ισχύς ψησίματος στο γκριλ δεν είναι τόσο έντονη όσο με το Γκριλ δυνατό.

- Τοποθετήστε μικρού ή μεσαίου μεγέθους μερίδες στη σωστή θέση ραφιού για ψήσιμο γκριλ.
- Ρυθμίστε την επιθυμητή θερμοκρασία.
- Γυρίστε το φαγητό μετά το μισό χρόνο ψησίματος.

## Χρήση του ρολογιού του φούρνου



- 1 Πλήκτρο Program (Πρόγραμμα)
- 2 Χρόνος μαγειρέματος
- 3 Ώρα λήξης μαγειρέματος
- 4 Σύμβολο Ειδοποίησης
- 5 Πλήκτρο Μείον
- 6 Πλήκτρο Συν
- 7 Ρύθμιση Φωτεινότητας οθόνης
- 8 Ένταση ήχου ειδοποίησης
- 9 Τρέχουσα ώρα
- 10 Κλειδίωμα πλήκτρων
- 11 Πλήκτρο ρύθμισης



Ο μέγιστος χρόνος για ρύθμιση του τέλους της διαδικασίας μαγειρέματος είναι 5 ώρες και 59 λεπτά.

Το πρόγραμμα θα ακυρωθεί σε περίπτωση διακοπής ρεύματος. Πρέπει να επαναπρογραμματίσετε το φούρνο.



Όταν κάνετε κάποια ρύθμιση, στην οθόνη θα αναβοσβήνουν τα αντίστοιχα σύμβολα.

Πρέπει να περιμένετε λίγο για να ενεργοποιηθούν οι ρυθμίσεις.

- i** Αν δεν γίνει καμία ρύθμιση μαγειρέματος, δεν μπορεί να ρυθμιστεί η τρέχουσα ώρα.
- i** Ο χρόνος μαγειρέματος θα εμφανίζεται όταν αρχίσει το μαγείρεμα.

### Μαγειρέμα με καθορισμό του χρόνου μαγειρέματος:

Μπορείτε να ρυθμίσετε το φούρνο ώστε να σταματήσει στο τέλος του καθορισμένου χρόνου, ρυθμίζοντας το χρόνο μαγειρέματος στο ρολόι.

1. Για ρύθμιση της διάρκειας μαγειρέματος, πιάστε το πλήκτρο Program (Πρόγραμμα) (1) και ενεργοποιήστε το σύμβολο Cooking Time (Διάρκεια) (2).
2. Πατήστε τα πλήκτρα '-' / '+' (5/6) για να ρυθμίσετε το χρόνο μαγειρέματος.  
» Αφού έχει οριστεί ο Χρόνος μαγειρέματος, θα εμφανίζεται συνεχώς το σύμβολο Μαγείρεμα.

### Αν θέλετε να ρυθμίσετε την ώρα λήξης μαγειρέματος σε μεταγενέστερη ώρα:

Αφού ρυθμίσετε το χρόνο μαγειρέματος στο ρολόι, μπορείτε να ρυθμίσετε τη λήξη του χρόνου μαγειρέματος σε μεταγενέστερη ώρα.

1. Για ρύθμιση της διάρκειας μαγειρέματος, πιάστε το πλήκτρο Program (Πρόγραμμα) (1) και ενεργοποιήστε το σύμβολο Cooking Time (Διάρκεια) (2)
2. Ρυθμίστε το χρόνο μαγειρέματος με τα πλήκτρα Μείον (5) και Συν (6).  
» Το σύμβολο Cooking Time (Διάρκεια) παραμένει αναμμένο (εμφανίζεται μόνιμα) μετά τη ρύθμιση της διάρκειας μαγειρέματος.
3. Για να ρυθμίσετε την παράμετρο End of Cooking Time (Ωρα λήξης), πιάστε το πλήκτρο Program (Πρόγραμμα) (1) και ενεργοποιήστε το σύμβολο Cooking Time (Διάρκεια) (3).
4. Πιάστε τα πλήκτρα - (5) και + (6) για να ρυθμίσετε την ώρα λήξης του μαγειρέματος.  
» Μόλις οριστεί η Ωρα λήξης μαγειρέματος, θα εμφανίζονται συνεχώς το σύμβολο Λήξη μαγειρέματος και το σύμβολο Μαγείρεμα. Το σύμβολο Ωρα λήξης μαγειρέματος (3) θα πάψει να εμφανίζεται μόλις αρχίσει το μαγείρεμα.
5. Τοποθετήστε το φαγητό στο φούρνο.
6. Επιλέξτε τρόπο λειτουργίας και θερμοκρασία.  
» Ο χρονοδιακόπτης φούρνου υπολογίζει αυτόματα την ώρα έναρξης μαγειρέματος βάσει της ώρας λήξης μαγειρέματος και του χρόνου μαγειρέματος που έχετε ρυθμίσει. Ο επιλεγμένος τρόπος λειτουργίας

ενεργοποιείται όταν έχει φθάσει η ώρα έναρξης και ο φούρνος θερμαίνεται στη ρυθμισμένη θερμοκρασία. Διατηρεί τη θερμοκρασία αυτή ως το τέλος του χρόνου μαγειρέματος.

7. Αφού ολοκληρωθεί η διαδικασία μαγειρέματος, θα εμφανιστεί η ένδειξη "End" (τέλος) και θα ηχήσει το σήμα ειδοποίησης.
8. Το σήμα ειδοποίησης θα ηχήσει για 2 λεπτά. Για να διακόψετε το σήμα ειδοποίησης, απλά πατήστε οποιοδήποτε πλήκτρο. Η ειδοποίηση θα σταματήσει και θα εμφανιστεί η τρέχουσα ώρα.

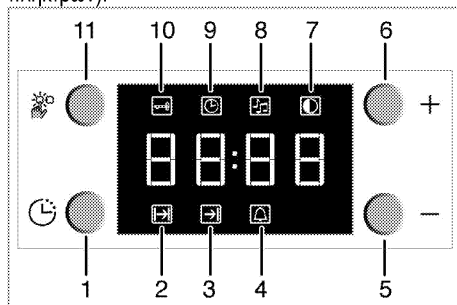
- i** Αν απενεργοποιήσετε τον ήχο ειδοποίησης πατώντας οποιοδήποτε πλήκτρο, ο φούρνος θα ξεκινήσει πάλι τη λειτουργία του.  
Αν πατήσετε οποιοδήποτε κουμπί στο τέλος του χρόνου ειδοποίησης, ο φούρνος θα ξεκινήσει πάλι τη λειτουργία του.

9. Απενεργοποιήστε το φούρνο με το κουμπί Θερμ. °C και το κουμπί λειτουργιών.

### Χρήση του κλειδώματος πλήκτρων

#### Ενεργοποίηση του κλειδώματος πλήκτρων

Μπορείτε να εμποδίσετε τη χρήση του φούρνου ενεργοποιώντας τη λειτουργία Keylock (Κλειδωμα πλήκτρων).



- 1 Πλήκτρο Program (Πρόγραμμα)
- 2 Χρόνος μαγειρέματος
- 3 Ωρα λήξης μαγειρέματος
- 4 Σύμβολο Ειδοποίησης
- 5 Πλήκτρο Μείον
- 6 Πλήκτρο Συν
- 7 Ρύθμιση Φωτεινότητας οθόνης
- 8 Ένταση ήχου ειδοποίησης
- 9 Τρέχουσα ώρα
- 10 Κλειδωμα πλήκτρων

- 11 Πλήκτρο ρύθμισης
1. Πιέστε το πλήκτρο (11) για να ενεργοποιήσετε το σύμβολο Keylock (Κλειδώμα πλήκτρων) (10).

» Στην οθόνη θα εμφανιστεί η ένδειξη **"OFF"** (Απενεργοποίηση).

2. Πιέστε το πλήκτρο '+' (6) για να ενεργοποιήσετε το κλειδώμα πλήκτρων.

» Αφού έχει ενεργοποιηθεί το κλειδώμα πλήκτρων,

στην οθόνη θα εμφανιστεί η ένδειξη **"On"** (Ενεργοποίηση) και το σύμβολο Keylock (Κλειδώμα πλήκτρων) (10) παραμένει αναμμένο.



Όταν είναι ενεργοποιημένο το κλειδώμα πλήκτρων, δεν μπορούν να χρησιμοποιηθούν τα κουμπιά του πίνακα ελέγχου εκτός από το πλήκτρο (11).

### Απενεργοποίηση του κλειδώματος πλήκτρων

1. Πιέστε το πλήκτρο Adjustment (Ρύθμιση) (11) για να ενεργοποιήσετε το σύμβολο Keylock (Κλειδώμα πλήκτρων) (10).

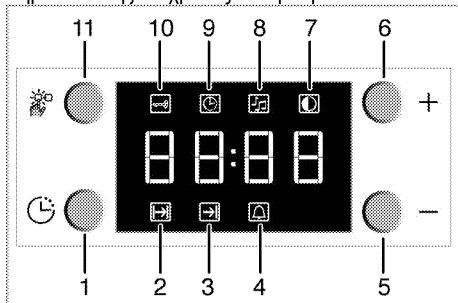
» Στην οθόνη θα εμφανιστεί η ένδειξη **"On"** (Ενεργοποίηση).

2. Πιέστε το πλήκτρο '-' (5) για να απενεργοποιήσετε το κλειδώμα πλήκτρων.

» Αφού απενεργοποιηθεί το κλειδώμα πλήκτρων θα εμφανιστεί η ένδειξη **"OFF"** (Απενεργοποίηση).

### Χρήση του ρολογιού ως ειδοποίησης

Μπορείτε να χρησιμοποιήσετε το ρολόι της συσκευής για οποιαδήποτε προειδοποίηση ή υπενθύμιση πέρα από το πρόγραμμα μαγειρέματος. Το ρολόι ειδοποίησης δεν έχει επίδραση στις λειτουργίες του φούρνου. Χρησιμοποιείται μόνο ως προειδοποίηση. Για παράδειγμα αυτό είναι χρήσιμο όταν θέλετε να γυρίσετε το φαγητό στο φούρνο μια ορισμένη ώρα. Το ρολόι ειδοποίησης θα δώσει σήμα όταν λήξει ο χρόνος που ρυθμίσατε.



- 1 Πλήκτρο Program (Πρόγραμμα)
- 2 Χρόνος μαγειρέματος
- 3 Ώρα λήξης μαγειρέματος

- 4 Σύμβολο Ειδοποίησης
- 5 Πλήκτρο Μείον
- 6 Πλήκτρο Συν
- 7 Ρύθμιση Φωτεινότητας οθόνης
- 8 Ένταση ήχου ειδοποίησης
- 9 Τρέχουσα ώρα
- 10 Κλειδώμα πλήκτρων
- 11 Πλήκτρο ρύθμισης

### Ρύθμιση του ρολογιού ειδοποίησης

1. Πιέστε το πλήκτρο Program (Πρόγραμμα) (1) για να ενεργοποιήσετε το σύμβολο χρόνου ειδοποίησης (4).



Ο μέγιστος χρόνος ειδοποίησης μπορεί να είναι 23 ώρες και 59 λεπτά.

2. Ρυθμίστε το χρόνο ειδοποίησης με τα πλήκτρα '-' / '+' (5/6).

» Μόλις ρυθμιστεί ο χρόνος ειδοποίησης, το σύμβολο Alarm (Ειδοποίηση) θα παραμείνει αναμμένο και ο χρόνος ειδοποίησης θα εμφανίζεται στην οθόνη.

3. Στο τέλος του χρόνου ειδοποίησης, το σύμβολο Alarm Time (Χρόνος ειδοποίησης) (4) θα αρχίσει να αναβοσβήνει και ακούγεται σήμα ειδοποίησης.

### Απενεργοποίηση της ειδοποίησης

1. Για να διακόψετε το σήμα ειδοποίησης, απλά πιέστε οποιοδήποτε πλήκτρο.

» Η ειδοποίηση θα σταματήσει και θα εμφανιστεί η τρέχουσα ώρα.

### Αν θέλετε να ακυρώσετε την ειδοποίηση:

1. Για επαναφορά του χρόνου ειδοποίησης, πιέστε το πλήκτρο Program (Πρόγραμμα) (1) για να ενεργοποιήσετε το σύμβολο χρόνου ειδοποίησης (4).
2. Πιέστε και κρατήστε πατημένο το πλήκτρο '-' (5) έως ότου εμφανιστεί η ένδειξη **"00:00"**.



Θα εμφανιστεί ο χρόνος ειδοποίησης. Αν έχουν οριστεί ταυτόχρονα ο χρόνος ειδοποίησης και ο χρόνος μαγειρέματος, τότε θα εμφανιστεί ο συντομότερος χρόνος.

### Αλλαγή ήχου ειδοποίησης

1. Πιέστε το πλήκτρο Ρύθμιση (Setting) (11) για να ενεργοποιήσετε το σύμβολο Alarm Tone (Ήχος ειδοποίησης) (8).
2. Ρυθμίστε τον επιθυμητό ήχο με τα πλήκτρα '-' / '+' (5/6).

» Ο επιλεγμένος ήχος ειδοποίησης θα εμφανιστεί στην οθόνη ως "b-01", "b-02" ή "b-03".

### Πίνακας χρόνων μαγειρέματος



Οι χρόνοι στον πίνακα αυτόν έχουν μόνο ενδεικτικό σκοπό. Οι χρόνοι μπορεί να διαφέρουν λόγω της θερμοκρασίας, του πάχους και του τύπου των τροφίμων, καθώς και ανάλογα με τις μαγειρικές σας προτιμήσεις.

### Ψήσιμο γλυκών και φαγητών



Η 1η υποδοχή του φούρνου είναι η κάτω υποδοχή.

Φαγητό	Αριθμός επιπέδου		Θέση στην υποδοχή	Θερμοκρασία (°C)	Χρόνος μαγειρέματος (σε λεπτά περ.)
Κέικ ταψιού*	Ένα επίπεδο		4	175	30 ... 35
Κέικ φόρμας*	Ένα επίπεδο		2	180	40 ... 50
Κέικ σε χαρτί μαγειρέματος*	Ένα επίπεδο		3	175	25 ... 30
	2 επίπεδα		1 - 5	175	30 ... 40
	3 επίπεδα		1 - 3 - 5	180	45 ... 55
Πανισπάνι*	Ένα επίπεδο		3	200	5 ... 10
	2 επίπεδα		1 - 5	175	18 ... 25
Κουλουράκια*	Ένα επίπεδο		3	175	20 ... 25
	2 επίπεδα		1 - 5	175	25 ... 30
	3 επίπεδα		1 - 3 - 5	175	30 ... 40
Είδη ζύμης*	Ένα επίπεδο		2	200	30 ... 40
	2 επίπεδα		1 - 5	200	45 ... 55
	3 επίπεδα		1 - 3 - 5	200	55 ... 65
Πλούσια ζύμη*	Ένα επίπεδο		2	200	25 ... 35
	2 επίπεδα		1 - 5	200	30 ... 40
	3 επίπεδα		1 - 3 - 5	190	40 ... 50
Είδη με προζύμι*	Ένα επίπεδο		2	200	35 ... 45
	2 επίπεδα		1 - 3	200	35 ... 45
Λαζάνια*	Ένα επίπεδο		2 - 3	200	30 ... 40
Πίτσα*	Ένα επίπεδο		2	200 ... 220	15 ... 20
Μπριζόλα μοσχαρίσια (ολόκληρη) / Ψητό	Ένα επίπεδο		3	25 λεπτ. 250/μέγ., κατόπιν 180 ... 190	100 ... 120
Αρνάκι μπούτι (γάστρας)	Ένα επίπεδο		3	25 λεπτ. 250/μέγ., κατόπιν 190	70 ... 90
Ψητό κοτόπουλο	Ένα επίπεδο		2	15 λεπτ. 250/μέγ., κατόπιν 180 ... 190	65 ... 70
	Ένα επίπεδο		2	15 λεπτ. 250/μέγ., κατόπιν 180 ... 190	55 ... 65
Γαλοπούλα (5,5 κιλά)	Ένα επίπεδο		2	25 λεπτ. 250/μέγ., κατόπιν 180 ... 190	150 ... 210
	Ένα επίπεδο		2	25 λεπτ. 250/μέγ., κατόπιν 180 ... 190	150 ... 210
Ψάρια	Ένα επίπεδο		3	200	20 ... 30
	Ένα επίπεδο		3	200	20 ... 30

Όταν μαγειρεύετε με 2 ταψιά ταυτόχρονα, τοποθετήστε το βαθύτερο ταψί στην πάνω υποδοχή και το άλλο στην κάτω.

\*Συνιστάται να χρησιμοποιείτε προθέρμανση για όλα τα φαγητά.

(\*\*) Για μαγειρέμα όπου απαιτείται προθέρμανση, προθερμάνετε στην αρχή του μαγειρέματος έως ότου σβήσει η λυχνία του θερμοστάτη.

## Πρακτικές συμβουλές για ψήσιμο κέικ

- Αν το κέικ είναι πολύ στεγνό, αυξήστε τη θερμοκρασία περίπου 10 και μειώστε το χρόνο μαγειρέματος.
- Αν το κέικ είναι υγρό, χρησιμοποιήστε λιγότερο υγρό ή χαμηλώστε τη θερμοκρασία κατά 10°C.
- Αν το κέικ είναι πολύ σκούρο στο πάνω μέρος, τοποθετήστε το σε χαμηλότερο επίπεδο, χαμηλώστε τη θερμοκρασία και αυξήστε το χρόνο μαγειρέματος.
- Αν μαγειρεύτηκε καλά εσωτερικά αλλά κολλάει εξωτερικά, χρησιμοποιήστε λιγότερο υγρό, χαμηλώστε τη θερμοκρασία και αυξήστε το χρόνο μαγειρέματος.

## Πρακτικές συμβουλές για ψήσιμο γλυκών ζύμης

- Αν το γλυκό ζύμης είναι πολύ στεγνό, αυξήστε τη θερμοκρασία περίπου 10 και μειώστε το χρόνο μαγειρέματος. Υγράνετε τα φύλλα ζύμης με μίγμα από γάλα, λάδι, αυγό και γιασούρι.
- Αν το γλυκό ζύμης χρειάζεται πολύ χρόνο για να ψηθεί, προσέξτε το πάχος του γλυκού ζύμης που έχετε παρασκευάσει δεν υπερβαίνει το βάθος του ταψιού.
- Αν η πάνω πλευρά του γλυκού ζύμης ξεροψηθεί αλλά το κάτω μέρος δεν έχει μαγειρευτεί, βεβαιωθείτε ότι η ποσότητα σάλτσας που έχετε χρησιμοποιήσει για το γλυκό ζύμης δεν είναι πολύ μεγάλη στο κάτω μέρος του γλυκού. Προσπαθήστε να μοιράσετε τη σάλτσα ομοιόμορφα ανάμεσα στις στρώσεις της ζύμης για ομοιόμορφο ξεροψήσιμο.



Μαγειρεύετε το γλυκό ζύμης σύμφωνα με τον τρόπο και τη θερμοκρασία που αναφέρονται στον πίνακα μαγειρέματος. Αν το κάτω μέρος εξακολουθεί να μην ψήνεται αρκετά, την επόμενη φορά τοποθετήστε το σε μια θέση χαμηλότερα στο φούρνο.

## Πρακτικές συμβουλές για μαγείρεμα λαχανικών

- Αν τελειώσουν τα υγρά στο πιάτο λαχανικών και στεγνώσει πολύ, τότε μαγειρέψτε το σε

σκεύος με κατάκι αντί για ταψί. Τα κλειστά σκεύη διατηρούν τα υγρά του πιάτου.

- Αν ένα πιάτο λαχανικών δεν μαγειρεύεται, βράστε τα λαχανικά από πριν ή παρασκευάστε τα σαν φαγητό για συντήρηση σε βάζα και μετά τοποθετήστε τα στο φούρνο.

## Τρόπος χρήσης του γκριλ



Για να μπορέσετε να χρησιμοποιήσετε το φούρνο, πρέπει προηγουμένως να ρυθμιστεί η ώρα. Αν δεν ρυθμιστεί η ώρα, δεν θα λειτουργήσει ο φούρνος.



### ΠΡΟΕΙΔΟΠΟΙΗΣΗ!

Κλείνετε την πόρτα του φούρνου όταν ψήνετε με γκριλ.

Οι καυτές επιφάνειες μπορούν να προκαλέσουν εγκαύματα!

## Ενεργοποίηση του γκριλ

1. Γυρίστε το κουμπί λειτουργιών δεξιόστροφα στο επιθυμητό σύμβολο Γκριλ.
  2. Κατόπιν επιλέξτε την επιθυμητή θερμοκρασία γκριλ.
  3. Αν απαιτείται, προθερμάνετε για περίπου 5 λεπτά.
- » Ανάβει η λυχνία θερμοκρασίας.

## Απενεργοποίηση του γκριλ

1. Γυρίστε το κουμπί λειτουργιών στη θέση Off (Απενεργοποίηση) (πάνω).



Τα τρόφιμα που δεν είναι κατάλληλα για ψήσιμο στο γκριλ προκαλούν κίνδυνο πυρκαϊγής. Για ψήσιμο στο γκριλ χρησιμοποιείτε μόνο τρόφιμα που είναι κατάλληλα για την έντονη θέρμανση κατά το ψήσιμο σε γκριλ. Μην τοποθετείτε το φαγητό πολύ πίσω στο ράφι του γκριλ. Αυτό είναι το πιο ζεστό σημείο και ένα φαγητό με πολύ λίπος μπορεί να πιάσει φωτιά.

## Πίνακας χρόνων μαγειρέματος για γκριλ

### Ψήσιμο με ηλεκτρικό γκριλ

Τύπος τροφίμου	Επίπεδο τοποθέτησης	Χρόνος ψησίματος με γκριλ (περ.)
Ψάρι	4..5	20..25 ελάχ. #
Κοτόπουλο σε φέτες	4..5	25..35 ελάχ.
Αρνίσια παιδάκια γάλακτος	4..5	20..25 ελάχ.
Ροστ μπιφ	4..5	25..30 ελάχ. #
Μοσχαρίσια παιδάκια	4..5	25..30 ελάχ. #
Φρυγανισμένο ψωμί	4	1..2 ελάχ.
# ανάλογα με πάχος		

## 7 Συντήρηση και φροντίδα

### Γενικές πληροφορίες

Η διάρκεια ωφέλιμης ζωής του προϊόντος θα αυξηθεί και η συχνότητα των προβλημάτων θα μειωθεί αν το προϊόν καθαρίζεται σε κανονικά διαστήματα.



#### ΚΙΝΔΥΝΟΣ:

Αποσυνδέστε τη συσκευή από την τροφοδοσία ρεύματος δικτύου πριν ξεκινήσετε εργασίες συντήρησης και καθαρισμού. Υπάρχει κίνδυνος ηλεκτροπληξίας!



#### ΚΙΝΔΥΝΟΣ:

Αφήνετε τη μονάδα να κρυώσει πριν την καθαρίσετε. Οι καυτές επιφάνειες μπορούν να προκαλέσουν εγκαύματα!

- Καθαρίζετε το προϊόν σχολαστικά μετά από κάθε χρήση. Με τον τρόπο αυτό θα είναι πιο εύκολη η απομάκρυνση καταλοίπων μαγειρέματος, αποφεύγοντας να καούν την επόμενη φορά που θα χρησιμοποιηθεί η συσκευή.
- Δεν απαιτούνται ειδικά καθαριστικά προϊόντα για τον καθαρισμό του προϊόντος. Για να καθαρίσετε το προϊόν χρησιμοποιήστε χλιαρό νερό με υγρό πλυσίματος, ένα μαλακό πανί ή σφουγγάρι και σκουπίστε το με ένα στεγνό πανί.
- Πάντα εξασφαλίζετε ότι σκουπίζετε σχολαστικά όλα τα πλεονάζοντα υγρά μετά τον καθαρισμό και ότι σκουπίζετε άμεσα κάθε υγρό που τυχόν χυθεί.
- Μη χρησιμοποιείτε καθαριστικά προϊόντα που περιέχουν οξύ ή χλωρίνη για να καθαρίσετε τις ανοξείδωτες επιφάνειες και τη λαβή. Χρησιμοποιήστε ένα μαλακό πανί με υγρό απορρυπαντικό (που δεν χαράζει) για να καθαρίσετε αυτά τα μέρη σκουπίζοντάς τα, αλλά προσέξτε να σκουπίζετε προς μία κατεύθυνση.



Η επιφάνεια μπορεί να υποστεί ζημιά από ορισμένα απορρυπαντικά ή καθαριστικά υλικά.

Μη χρησιμοποιείτε για τον καθαρισμό σκληρά απορρυπαντικά, σκόνες/κρέμες καθαρισμού ή οποιαδήποτε αιχμηρά αντικείμενα.



Μη χρησιμοποιείτε ατμοκαθαριστές για τον καθαρισμό του προϊόντος γιατί μπορεί έτσι να προκληθεί ηλεκτροπληξία.

### Καθαρισμός της πλάκας εστιών

#### Υαλοκεραμικές επιφάνειες

Σκουπίστε την υαλοκεραμική επιφάνεια χρησιμοποιώντας ένα πανί που έχει υγρανθεί ελαφρά με κρύο νερό ώστε να μην μείνει πάνω της καθαριστικό προϊόν. Στεγνώστε με ένα μαλακό και στεγνό πανί. Τα κατάλοιπα μπορούν να προκαλέσουν ζημιά στην υαλοκεραμική επιφάνεια την επόμενη φορά που θα χρησιμοποιηθεί η πλάκα εστιών.

Δεν πρέπει σε καμία περίπτωση να ξύσετε τα κατάλοιπα που έχουν ξεραθεί πάνω στην υαλοκεραμική επιφάνεια με κυρτές λεπίδες, σύρμα τριψίματος ή παρόμοια μέσα.

Αφαιρέστε τις κηλίδες αλάτων ασβεστίου (κίτρινες κηλίδες) με μικρή ποσότητα μέσου αφαίρεσης αλάτων ασβεστίου, όπως ξύδι ή χυμό λεμονιού. Μπορείτε επίσης να χρησιμοποιήσετε κατάλληλα εμπορικά διαθέσιμα προϊόντα.

Αν η επιφάνεια είναι έντονα λερωμένη, απλώστε το καθαριστικό σε ένα σφουγγάρι και περιμένετε έως ότου απορροφηθεί καλά. Κατόπιν καθαρίστε την επιφάνεια της πλάκας εστιών με ένα ελαφρά υγρό πανί.



Τα φαγητά με βάση τη ζάχαρη, όπως κρέμα και σιρόπι, πρέπει να καθαρίζονται άμεσα, χωρίς να περιμένετε να κρυώσει η επιφάνεια. Αλλιώς, η υαλοκεραμική επιφάνεια μπορεί να υποστεί μόνιμη ζημιά.

Με τον καιρό μπορεί να παρατηρηθεί ελαφρό ξεθώριασμα σε επιστρώσεις ή σε άλλα είδη επιφανειών. Αυτό δεν θα επηρεάσει τη λειτουργία του προϊόντος.

Το ξεθώριασμα των χρωμάτων και οι λεκέδες στην υαλοκεραμική επιφάνεια είναι μια κανονική κατάσταση και όχι β' λαβή.

### Καθαρισμός του πίνακα ελέγχου

Καθαρίζετε τον πίνακα ελέγχου και τα περιστροφικά κουμπιά με ένα υγρό πανί και στεγνώνετε με σκούπισμα.



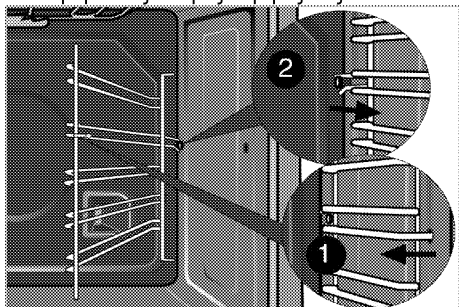
Μην αφαιρείτε τα κουμπιά/περιστροφικά κουμπιά ελέγχου για να καθαρίσετε τον πίνακα ελέγχου.

Ο πίνακας ελέγχου μπορεί να υποστεί ζημιά!

## Καθαρισμός του φούρνου

### Για να καθαρίσετε το πλευρικό τοίχωμα

1. Αφαιρέστε το μπροστινό τμήμα του πλευρικού πλαισίου τραβώντας το σε διεύθυνση αντίθετη από του τοιχώματος.
2. Αφαιρέστε το πλευρικό πλαίσιο πλήρως τραβώντας το προς το μέρος σας.



### Καθαρίστε την πόρτα του φούρνου.

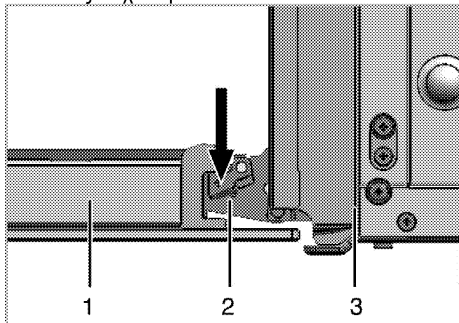
Για να καθαρίσετε την πόρτα του φούρνου, χρησιμοποιήστε χλιαρό νερό με υγρό πλυσίματος, ένα μαλακό πανί ή σφουγγάρι για να καθαρίσετε το προϊόν και σκουπίστε το με ένα στεγνό πανί.



Μη χρησιμοποιείτε σκληρά καθαριστικά προϊόντα που χαράζουν ή αιχμηρές μεταλλικές ξύστρες για τον καθαρισμό της πόρτας του φούρνου. Αυτά τα είδη μπορούν να χαράξουν την επιφάνεια και να καταστρέψουν το γυαλί.

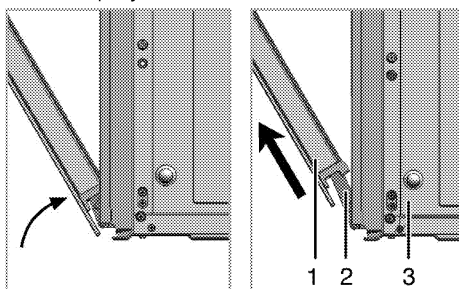
### Αφαίρεση της πόρτας του φούρνου

1. Ανοίξτε τη μπροστινή πόρτα (1).
2. Ανοίξτε τα κλιπ στο περίβλημα των μεντεσέδων (2) στη δεξιά και στην αριστερή πλευρά της μπροστινής πόρτας πιέζοντάς τα προς τα κάτω όπως δείχνει η εικόνα.



- 1 Μπροστινή πόρτα
- 2 Μεντεσές

### 3 Φούρνος



3. Μετακινήστε τη μπροστινή πόρτα ως το μέσο διαδρομής της.
4. Αφαιρέστε τη μπροστινή πόρτα τραβώντας την προς τα πάνω για να την ελευθερώσετε από το δεξί και τον αριστερό μεντεσέ.



Τα βήματα που εκτελέστηκαν στη διαδικασία αφαίρεσης θα πρέπει να εκτελεστούν σε αντίστροφη σειρά για να επαναποθετηθεί η πόρτα. Μην ξεχάσετε να κλείσετε τα κλιπ στο περίβλημα του μεντεσέ όταν εγκαταστήσετε πάλι την πόρτα.

### Αντικατάσταση του λαμπτήρα του φούρνου



#### ΚΙΝΔΥΝΟΣ:

Πριν αντικαταστήσετε τη λάμπα του φούρνου, βεβαιωθείτε ότι η συσκευή έχει αποσυνδεθεί από το ρεύμα δικτύου και έχει κρυώσει, για να αποφύγετε τον κίνδυνο ηλεκτροπληξίας.

Οι καυτές επιφάνειες μπορούν να προκαλέσουν εγκαύματα!



Το φως του φούρνου περιέχει ειδικό λαμπτήρα ανθεκτικό σε θερμοκρασίες έως 300 °C. Βλ. *Τεχνικές προδιαγραφές*, σελίδα 12 για λεπτομέρειες. Μπορείτε να αποκτήσετε λαμπτήρες για το φως φούρνου από αδειοδοτημένο σέρβις.

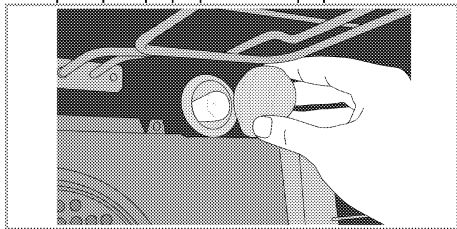


Η θέση του φωτιστικού μπορεί να διαφέρει από του σχήματος.



**Αν ο φούρνος σας είναι εξοπλισμένος με  
στρογγυλό φωτιστικό:**

1. Αποσυνδέστε τη συσκευή από το δίκτυο ρεύματος.
2. Περιστρέψτε το γυάλινο κάλυμμα αριστερόστροφα για να το αφαιρέσετε.



3. Αφαιρέστε το λαμπτήρα στο φως φούρνου περιστρέφοντάς τον αριστερόστροφα και αντικαταστήστε τον με νέο.
4. Τοποθετήστε το γυάλινο κάλυμμα.

## 8 Αντιμετώπιση προβλημάτων

**Ο φούρνος αναδίδει ατμό όταν χρησιμοποιείται.**

- Είναι φυσιολογικό να διαφεύγει ατμός κατά την διάρκεια της λειτουργίας. >>> Αυτό δεν είναι βλάβη.

**Το προϊόν εκπέμπει μεταλλικούς θορύβους κατά τη θέρμανση και ψύξη.**

- Όταν τα μεταλλικά μέρη θερμανθούν, μπορεί να διασταλούν και να προκαλέσουν θόρυβο. >>> Αυτό δεν είναι βλάβη.

**Το προϊόν δεν λειτουργεί.**

- Η ασφάλεια ρεύματος δικτύου είναι καμένη ή απενεργοποιημένη. >>> Ελέγξτε τις ασφάλειες στο κουτί ασφαλειών. Εάν είναι απαραίτητο, αντικαταστήστε ή επανενεργοποιήστε τις.
- Το προϊόν δεν έχει συνδεθεί στη (γειωμένη) πρίζα. >>> Ελέγξτε την σύνδεση του φως.
- Τα κουμπιά/περιστροφικά κουμπιά/πλήκτρα του πίνακα ελέγχου δεν λειτουργούν. >>> "Ίσως να είναι ενεργοποιημένο το κλειδίωμα πλήκτρων. Απενεργοποιήστε το. (Βλ. Χρήση του κλειδώματος πλήκτρων, σελίδα 23)

**Το φως του φούρνου δεν λειτουργεί.**

- Ελαττωματικός λαμπτήρας. >>> Αντικαταστήστε το λαμπτήρα.
- Έχει διακοπεί το ρεύμα. >>> Ελέγξτε αν υπάρχει ρεύμα. Ελέγξτε τις ασφάλειες στο κουτί ασφαλειών. Αν χρειάζεται, αντικαταστήστε ή επανενεργοποιήστε τις ασφάλειες.

**Ο φούρνος δεν θερμαίνεται.**

- Δεν έχει ρυθμιστεί η λειτουργία και/ή η θερμοκρασία. >>> Ρυθμίστε τη λειτουργία και τη θερμοκρασία με το πλήκτρο/κουμπί λειτουργιών και/ή Θερμ. °C.
- Σε μοντέλα εξοπλισμένα με χρονοδιακόπτη, δεν έχει ρυθμιστεί ο χρονοδιακόπτης. >>> Ρυθμίστε την ώρα. (Σε προϊόντα με φούρνο μικροκυμάτων, ο χρονοδιακόπτης ελέγχει μόνο το φούρνο μικροκυμάτων.)
- Έχει διακοπεί το ρεύμα. >>> Ελέγξτε αν υπάρχει ρεύμα. Ελέγξτε τις ασφάλειες στο κουτί ασφαλειών. Αν χρειάζεται, αντικαταστήστε ή επανενεργοποιήστε τις ασφάλειες.

**(Σε μοντέλα με χρονοδιακόπτη) Η ένδειξη ρολογιού αναβοσβήνει ή είναι αναμμένο το σύμβολο του ρολογιού.**

- Υπήρξε διακοπή ρεύματος. >>> Ρυθμίστε την ώρα / Απενεργοποιήστε τη συσκευή και ενεργοποιήστε την πάλι.



Αν παρά την εφαρμογή των οδηγιών της ενότητας αυτής, δεν μπορείτε να αποκαταστήσετε το πρόβλημα, τότε συμβουλευτείτε τον αδειοδοτημένο αντιπρόσωπο σέρβις ή το κατάστημα όπου αγοράσατε το προϊόν. Σε καμία περίπτωση μην επιχειρήσετε να επισκευάσετε μόνοι σας ένα προϊόν που παρουσιάζει βλάβη.



