

## 10 СВИДЕТЕЛЬСТВО О ПРИЕМКЕ И ПРОДАЖЕ

Зонт вытяжной	Астория 60П-430-КЗЛ	3В-430-60-44 УХЛ4.2
	Астория 60П(Н)-430-КЗГ	3В-430-60-44УХЛ4.2
	Астория 60П(Н)-430-ЭЗГ	3В-430-60-44УХЛ4.2
	Вена 60П(Н)-430-КЗЛ	3В-430-60-46 УХЛ4.2
	Квадра 60П(Н)-430-КЗГ	3В-430-60-49 УХЛ4.2
	Опал 60Н-650-ЭЗГ	3В-650-60-128 УХЛ4.2
	Опал 60Н-650-Э7Г	3В-650-60-128 УХЛ4.2
	Патюи 60Н-650-КЗГ	3В-650-60-139 УХЛ4.2
	Квадра 90П(Н)-650-КЗГ	3В-650-90-73 УХЛ4.2
	Квадра 90Н-650-Э7Г	3В-650-90-75 УХЛ4.2
	Вена 90Н-650-КЗЛ	3В-650-90-76 УХЛ4.2
	Патюи 90Н-650-КЗЛ	3В-650-90-77 УХЛ4.2
	Астория 90Н-650-КЗГ	3В-650-90-109 УХЛ4.2
	Опал 90Н-650-ЭЗГ	3В-650-90-115 УХЛ4.2
	Опал 90Н-650-Э7Г	3В-650-90-115 УХЛ4.2
	Опал 90Н-1000-С4Г	3В-1000-90-221УХЛ4.2



**ELIKOR**

## ЗОНТ ВЫТЯЖНОЙ

Астория  
Вена  
Квадра  
Опал  
Патюи

соответствует требованиям ТУ 3468-031-07610279-08, нормативных документов безопасности, санитарно-эпидемиологическим правилам и нормам, ЭМС, ГОСТ Р 51317.3.2-2006 (МЭК 61000-3-2:2005); ГОСТ Р 51317.3.3-2008 (МЭК 61000-3-3:2005); ГОСТ Р 51318.14.1-2006 (СИСПР 14-1:2005); ГОСТ Р 51318.14.2-2006 (СИСПР 14-2:2001); ГОСТ Р 52161.2.31-2007 (МЭК 60335-2-31:2002).

Сертификат соответствия № ТС **TC RU C-RU.ME.10.B.00025** срок действия по 16.06.2016 г, выдан органом по сертификации бытовой электротехники ООО "ТЕСТБЭТ", Россия, г. Москва.

Экспертное заключение № 956 от 29.05.2012 выдано ФГУЗ "Центр гигиены и эпидемиологии в Калужской области", г. Калуга, Россия.

Дата выпуска \_\_\_\_\_ Штамп ОТК \_\_\_\_\_

Продан \_\_\_\_\_ Штамп продавца \_\_\_\_\_

## 11 ГАРАНТИИ ИЗГОТОВИТЕЛЯ

Гарантийный срок эксплуатации зонта - 12 месяцев, вентилятора - 60 месяцев, со дня продажи через розничную сеть. Установленный срок службы зонта не менее 10 лет. Гарантия не распространяется на электролампы.

Адрес изготовителя:

248033, Россия, г. Калуга, проезд 2-й Академический, 13  
ЗАО "ЭЛМАТ", www.elikor.com  
Сервисная служба: тел. (4842) 50-05-05  
Бесплатная горячая линия: 8-800-555-12-55



## РУКОВОДСТВО ПО ЭКСПЛУАТАЦИИ



*Благодарим Вас  
за покупку вытяжного зонта  
торговой марки «ELIKOR».*

*Надеемся, он будет соответствовать  
всем Вашим требованиям, и Вы в дальнейшем  
также будете доверять марке «ELIKOR».*

ПЖГКМ 3.384.098 РЭ

12.03.13

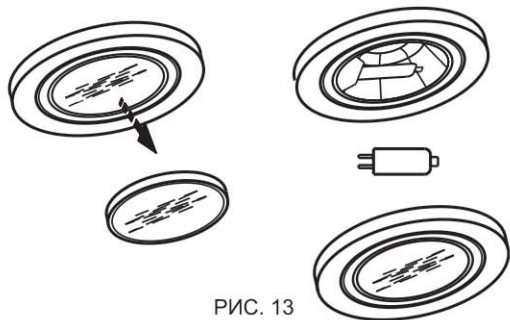
Эта страница намеренно  
оставлена пустой.

- установите фильтр на место.

#### 8.6.2 Замена галогенной лампы (рис. 13):

- выньте вилку шнура электропитания из розетки электросети;
- дайте лампам остыть, если свет был включен.
- снимите крышку светильника, используя в качестве рычага плоскую отвертку;
- замените лампу аналогичной (G4, 20 Вт, 12 В) и установите на место крышку.

**Внимание!** Берите лампы только чистой тряпкой.



**ВНИМАНИЕ!** На период гарантийного срока сохраняйте руководство.

#### 9 ПРАВИЛА ХРАНЕНИЯ

Зонт должен храниться в упаковке завода изготовителя в закрытом помещении при температуре от -50 до +40°C. При этом относительная влажность воздуха при температуре +15°C не должна превышать 80%.

#### ЗАЩИТА ОКРУЖАЮЩЕЙ СРЕДЫ.

По окончании срока эксплуатации не выбрасывайте вытяжной зонт вместе с обычными бытовыми отходами, а сдавайте в специальные пункты приема. Поступая так, вы способствуете делу охраны окружающей среды.



#### Типы зонтов вытяжных



«Вена-60»  
«Вена-90»



«Квадра-60»  
«Квадра-90»



«Патю 60»  
«Патю 90»




«Опал 90Н-1000-С4Г»




«Опал 60»  
«Опал 90»

## Содержание

1 Общие указания .....	5
2 Технические данные.....	6
3 Комплектность.....	7
4 Требования безопасности.....	7
5 Устройство вытяжного зонта.....	8
6 Подготовка к работе.....	9
7 Порядок работы.....	11
8 Техническое обслуживание.....	13
9 Правила хранения.....	14
10 Свидетельство о приемке и продаже .....	16
11 Гарантии изготовителя.....	16

При увеличении скорости вентилятора на панели  загораются соответствующие светодиодные индикаторы:

- при включении первой скорости загорается зеленый индикатор;
- при включении второй скорости добавочно включается синий;
- при включении третьей скорости добавочно включается оранжевый;
- при включении четвертой скорости добавочно включается красный.

При касании обозначения  , включается таймер. При включенном таймере индикаторы начинают мигать. Таймер отключает вентилятор через 10 минут.

## 8 ТЕХНИЧЕСКОЕ ОБСЛУЖИВАНИЕ

8.1 При проведении технического обслуживания необходимо строго руководствоваться требованиями безопасности (раздел 4).

8.2 Очистку загрязненных поверхностей производите мягкой салфеткой, смоченной водой с нейтральным моющим средством, используемым для мытья посуды.

Для чистки поверхностей из нержавеющей стали не используйте средства, содержащие песок, соду, кислоты, хлориды и губки, которые могут поцарапать эти поверхности.

Вытяжные зонты из нержавеющей стали требуют специальных средств по уходу за нержавеющей сталью.

8.3 Для очистки алюминиевого фильтра извлеките его из зонта (рис. 4) и произведите его очистку с помощью щетки горячим водным раствором нейтрального моющего средства вручную или в посудомоечной машине (при 60°C).

Сильно загрязненный фильтр не следует мыть в посудомоечной машине вместе с посудой.

8.4 Алюминиевый фильтр предназначен для задержки частиц жира, которые образуются при приготовлении пищи, поэтому он должен использоваться всегда, как в вытяжной, так и в рециркуляционной конфигурации.

**ВНИМАНИЕ: алюминиевый фильтр должен очищаться через каждые четыре недели. Обязательно высушите фильтр перед установкой его в зонт! Недопустимо попадание воды в электродвигатель, переключатель и патроны ламп! Включайте зонт только после полного высыхания всех его поверхностей!**

8.5 **Угольные фильтры** должны использоваться только при работе зонта в режиме рециркуляции. **Обычно через четыре месяца угольные фильтры требуют замены, их нельзя чистить и использовать повторно.**

Угольный фильтр не содержит вредных веществ. Его можно утилизировать как обычный мусор.

8.6 Замена электрической лампы.

8.6.1 Замена лампы накаливания производите в следующей последовательности:

- выньте вилку шнура электропитания из розетки электросети;
- дайте лампам остыть, если свет был включен;
- снимите алюминиевый фильтр (рис. 4);
- неисправная лампа выкручивается против часовой стрелки и заменяется на новую, такой же модели и мощности (E14, макс 40 Вт);



7.2.3 Электронный переключатель ККВ (рис. 12) имеет пять кнопок.



РИС. 12

Кнопка с обозначением управляет лампами освещения.

Первым нажатием кнопки лампы включаются, вторым - выключаются.

Вентилятор имеет 3 режима работы.

Кнопкой с обозначением включается низкая скорость вентилятора.

Кнопкой с обозначением включается средняя скорость вентилятора.

Кнопкой с обозначением включается высокая скорость вентилятора.

Первым нажатием кнопки вентилятор включается, вторым - выключается. Переход к более высокой или низкой скорости производится нажатием соответствующей кнопки.

Кнопкой с обозначением включается таймер. При включенном таймере

вентилятор отключается через 15 минут.

Если необходимо отключить таймер раньше, то нужно повторно нажать на любую кнопку включения скорости вентилятора.

При включении освещения, вентилятора или таймера на соответствующей кнопке включается ее подсветка.

7.2.4 Сенсорный переключатель (рис.9) имеет три сенсорные области управления и индикатор, который показывает скорость вентилятора от "0" - вентилятор выключен и до "4" - максимальная скорость.



РИС.9

Область с обозначением включает лампы освещения.

При касании этой области лампы включаются, при повторном касании - выключаются.

Областью с обозначением включается вентилятор и регулируется его скорость.

При перемещении пальца по данной области вправо увеличивается скорость вентилятора от первой до четвертой (в обратную скорость уменьшается.)

## Вниманию потребителей!

При покупке вытяжного зонта убедитесь:

- в нормальном функционировании зонта;
- в комплектности по разделу 3;
- в отсутствии механических повреждений;
- в наличии штампа продавца и даты продажи в руководстве по эксплуатации и в гарантийном талоне.

После хранения вытяжного зонта в холодном помещении или после перевозки в зимних условиях перед включением в сеть необходимо выдержать его при комнатной температуре (+18...+20°C) не менее 2-х часов. Перед установкой вытяжного зонта на кухне внимательно ознакомьтесь с настоящим руководством.

Зонт вытяжной работает в следующих режимах:

- в режиме "вытяжки"- воздух удаляется за пределы помещения.
- в режиме "рециркуляции"- воздух очищается и поступает обратно в помещение.

Для эксплуатации зонта в режиме вытяжки необходимо приобрести полужесткий гофрированный воздуховод (либо его аналоги) внутренним диаметром 120 мм ("Астория 60", "Вена 60", "Квадра 60") или внутренним диаметром 150 мм (для зонтов "Вена 90", "Квадра 90", "Опал", "Патيو"), а также соответствующие вентиляционные решетки.

Для эксплуатации зонта в режиме рециркуляции необходимо приобрести угольные фильтры, если конструкция зонта позволяет их установить (см. табл. 1).

## 1 ОБЩИЕ УКАЗАНИЯ

1.1 Вытяжной зонт (в дальнейшем именуемый «зонт») предназначен для удаления или очистки воздуха, поднимающегося от плиты в бытовых кухнях.

1.2 Зонт устанавливайте над плитой, как показано на рис. 1.

1.3 Перед эксплуатацией вытяжного зонта убедитесь в том, что возвратный клапан, расположенный на горловине вентилятора (рис. 3), имеет свободный ход (легко поднимается вверх и опускается).

1.4 С целью достижения наибольшей воздухопроизводительности при наименьшем шуме от зонта в режиме вытяжки, рекомендуем выполнять воздуховоды минимальной длины и с наименьшим количеством изгибов. Уменьшение диаметра воздуховода не допускается.

1.5 При эксплуатации зонта в режиме вытяжки обеспечьте достаточное поступление свежего воздуха в помещение.

1.6 Если зонт используется в режиме рециркуляции воздуха (с угольным фильтром), то эксплуатация возможна без ограничений по пунктам 1.4-1.5.

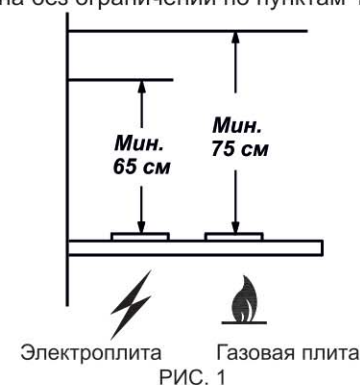


РИС. 1

## 2 ТЕХНИЧЕСКИЕ ДАННЫЕ

2.1 Воздухопроизводительность зонта, м³/час, max	430, <b>650*</b> , <b>1000**</b>
2.2 Уровень шума, дБА, не более	62
2.3 Номинальное напряжение, В; частота, Гц	220; 50
2.4 Номинальное напряжение галогенных ламп, В	12
2.5 Потребляемая мощность, Вт, не более в том числе ламп, Вт	225, <b>260**</b> 2x20 или 2x40
2.6 Класс защиты	II (I**) по ГОСТ МЭК 335-1
2.7 Степень защиты от влаги	обычное исполнение
2.8 Режим работы	продолжительный
2.9 Климатическое исполнение	УХЛ 4.2 по ГОСТ15150

\* Для зонтов: “Вена 90”, “Квадра 90Н-650-КЗГ”, “Квадра 90Н-650-Э7Г”, “Опал”, “Патю”.

\*\* - для 3В Опал 90Н-1000-С4Г

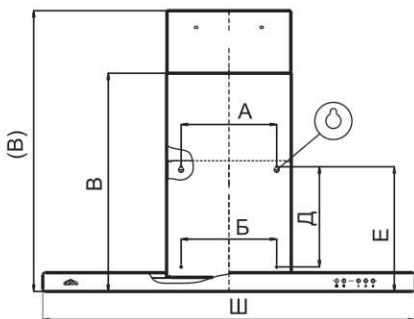


РИС. 2

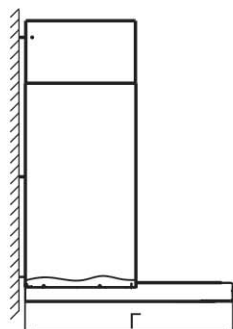


ТАБЛ. 1

Наименование	Габаритные размеры, мм ШхГхВ(В)	Масса, кг (без упаковки)	Тип угольного фильтра
Астория 60П-430-КЗЛ, 60П(Н)-430-КЗГ Астория 60П(Н)-430-ЭЗГ	600x500x540(950)	12,0	не предусмотрен
Астория 90Н-650-КЗГ	900x500x54(950)	15,5	Ф-02
Вена 60П(Н)-430-КЗЛ	590x500x575(1000)	10,7	не предусмотрен
Вена 90Н-650-КЗЛ	900x500x575(1000)	14,1	Ф-02
Квадра 60П-430-КЗГ, 60Н-430-КЗГ	590x500x525(1000)	10,6	не предусмотрен
Квадра 90Н-650-КЗГ, 90П-650-КЗГ, 90Н-650-Э7Г	900x500x525(1000)	14,0	Ф-02
Опал 60Н-650-ЭЗГ, 60Н-650-Э7Г	590x500x540(1000)	12,5	Ф-02
Опал 90Н-650-ЭЗГ, 90Н-650-Э7Г	900x500x540(1000)	14,8	
Опал 90Н-1000-С4Г	900x500x550(1000)	15,0	
Патю 60Н-650-КЗГ	595x500x565(1030)	13,7	
Патю 90Н-650-КЗЛ	900x500x565(1030)	16,5	

В - высота зонта с нижней фальштрубой.

(В) - высота зонта с максимально выдвинутой верхней фальштрубой.

6.5 Для вытяжных зонтов из нержавеющей стали:  
- снимите защитную пленку с корпуса и фальштруб;  
- будьте осторожны при установке фальштруб (рис. 7), не повредите поверхности из нержавеющей стали. Их легко поцарапать.

**ВНИМАНИЕ:** в зависимости от варианта монтажа используйте винты самонарезающие и дюбели, соответствующие типу стены (например: железобетон, гипсокартон и т. д.). Если винты и дюбели входят в комплект поставки, следует удостовериться в том, что они подходят для того типа стены, на которой должен быть смонтирован вытяжной зонт.



РИС. 9

## 7 ПОРЯДОК РАБОТЫ

7.1 Рекомендуется включать вытяжной зонт перед началом приготовления пищи и после завершения приготовления оставлять включенным примерно на 15 минут, чтобы обеспечить удаление загрязненного воздуха.

7.2 Управление вытяжным зонтом производится одним из переключателей:

- кнопочным переключателем с лампой индикации;
- электронным переключателем с цифровым индикатором скорости вентилятора;
- электронным переключателем ККВ.
- сенсорным переключателем со светодиодным переключателем скорости.

7.2.1 Кнопочный переключатель (рис. 10) с лампой индикации имеет четыре кнопки с фиксацией.



РИС. 10

Кнопка с обозначением управляет лампами освещения. Утоплена - «вкл.», отжата - «выкл.».

Кнопки с обозначением 1, 2, 3 - управляют вентилятором: позиция 1 - низкая скорость работы вентилятора; позиция 2 - средняя скорость работы вентилятора; позиция 3 - высокая скорость работы вентилятора.

Включение сигнальной лампочки с обозначением информирует о работе вентилятора.

7.2.2 Электронный переключатель с цифровым индикатором скорости (рис. 11) имеет четыре кнопки управления без фиксации и цифровой индикатор, который показывает скорость вентилятора.

От «0»- вентилятор выключен и до «7»- максимальная скорость.

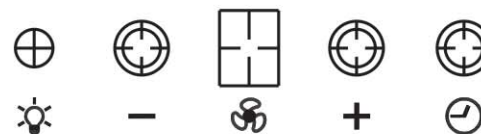


РИС. 11

Кнопка с обозначением включает лампы освещения. Первым нажатием кнопки лампы включаются, вторым - выключаются.

Кнопкой «+» увеличивается скорость вентилятора.

Кнопкой «-» скорость уменьшается до полной остановки.

Кнопкой включается таймер. При включенном таймере индикатор мигает, а вентилятор автоматически отключается через 15 минут.



- установите на зонт комплект из двух телескопических фальштруб;

Табл.3

Наименование	N
Астория 60П(Н)-430-К3Г(Л), 60П(Н)-430-Э3Г, Вена 60П(Н)-430-К3Л, Квадра60П(Н)-430-К3Г	5
Астория 90Н-650-К3Г, Вена 90Н-650-К3Л, Квадра 90П(Н)-650-К3Г, Квадра 90Н-650-Э7Г, Опал 60/90Н-650-Э3Г, Опал 60/90-650-Э7Г, Опал 90Н-1000-С4Г, Патио 60Н-650-К3Г, Патио 90Н-650-К3Л	7

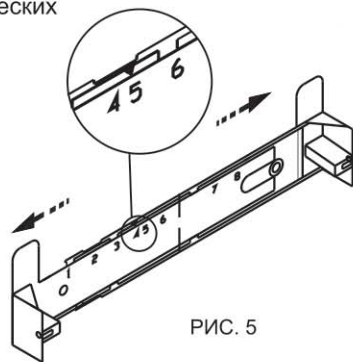


РИС. 5

- верхнюю фальштрубу выдвиньте на нужную высоту;
- сделайте отметку по верхнему краю фальштрубы и проведите горизонтальную линию, снимите фальштрубы;
- приложите кронштейн к стене, как показано на рисунке 6;
- осевая линия кронштейна должна совпадать с осевой линией зонта, а верхний край с ранее проведенной горизонтальной линией;
- обозначьте центры отверстий, для крепления кронштейна, просверлите два отверстия Ø8 мм и забейте дюбели;
- прикрепите кронштейн к стене винтами.

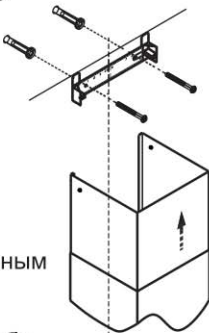


РИС. 6

6.3 В зависимости от режима эксплуатации зонта соедините вентилятор с вентиляционной решеткой полужестким гофрированным воздуховодом (рис. 7) или установите на вентилятор угольные фильтры (рис. 8).

Угольные фильтры устанавливаются на защитные решетки корпуса вентилятора путем легкого нажатия и поворота их по часовой стрелке.

6.4 Установите фальштрубы.

Выдвиньте верхнюю фальштрубу, оденьте ее на нее на кронштейн (рис 9) и закрепите винтами самонарезающими 3,5x11мм.

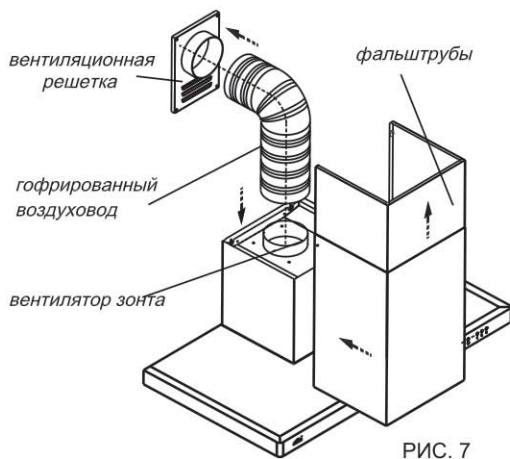
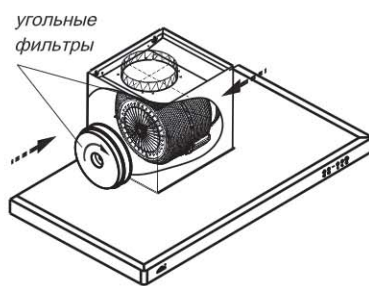


РИС. 7



режим рециркуляции

РИС. 8

### 3 КОМПЛЕКТНОСТЬ

3.1 Зонт вытяжной	1 шт.
3.2 Фальштруба верхняя	1 шт.
3.3 Фальштруба нижняя	1 шт.
3.4 Кронштейн для верхней фальштрубы	1 шт.
3.5 Крепежные изделия:	
дюбель пластмассовый Ø8	6 шт.
винт самонарезающий 4,2x32	6 шт.
3,5x11	2 шт.
3.6 Руководство по эксплуатации	1 шт.
3.7 Упаковка	1 шт.

### 4. ТРЕБОВАНИЯ БЕЗОПАСНОСТИ

4.1 Все работы по монтажу, ремонту, замене ламп и других электрических деталей, очистке загрязненных поверхностей, снятию съемных частей производите при извлеченной вилке шнура электропитания из розетки электросети. контактом.

4.2\* Зонт допускается включать только в евророзетку с заземленным контактом.

4.3 ЗАПРЕЩАЕТСЯ включать зонт в сеть с напряжением и частотой, не соответствующими указанным в технических данных (220В±10%, 50Гц±2%).

4.4 Не прикасайтесь к лампам во время их включенного состояния и прилегающим к ним поверхностям. Даже через некоторое время после их выключения еще имеется риск ожога.

4.5 Эксплуатируйте вытяжной зонт только с установленными лампами. Неисправные лампы следует сразу же заменять.

4.6 Ежемесячно производите очистку загрязненных поверхностей и жиропоглощающего алюминиевого фильтра (раздел 8). Если очистка фильтра не производится в соответствии с руководством по эксплуатации, то уменьшается производительность зонта и появляется риск возникновения пожара! Никогда не эксплуатируйте зонт без установленного фильтра!

4.7 Устанавливайте зонт над плитой в соответствии с рис. 1.

4.8 Не допускайте возникновения факельного пламени под зонтом! Пламя газовых конфорок всегда должно быть закрыто посудой. Сильный нагрев пламенем газовых конфорок может повредить вытяжной зонт.

4.9 Работы по поиску и устранению неисправностей (кроме замены лампы) должны выполняться лицом, обученным правилам работы с электроустановками. При повреждении шнура питания его следует заменить аналогичным шнуром, приобретаемым у изготовителя или его агента.

4.10 Зонт предназначен только для удаления или очистки воздуха.

Оберегайте его от статических и динамических нагрузок.

4.11 При работе зонта в режиме вытяжки одновременно с отопительным оборудованием, которое используется с вытяжными трубами (отопительные системы, проточные водонагреватели или котлы, работающие на газе, жидком или твердом топливе), необходимо обеспечить подачу воздуха в объеме, достаточном для сгорания топлива. При подаче воздуха в недостаточном объеме возникает опасность отравления газообразными продуктами сгорания, которые всасываются обратно в помещение

\* - только для 3В Опал 90Н-1000-С4Г



4.12 В режиме вытяжки загрязненный воздух не должен выходить в вытяжное отверстие, используемое для удаления запахов из приборов, сжигающих газ или другие виды топлива (не применяют к приборам, которые только направляют воздух обратно в комнату).

4.13 Данный прибор НЕ предназначен для использования людьми (включая детей), у которых есть физические, нервные или психические отклонения или недостаток опыта и знаний, за исключением случаев, когда за такими лицами осуществляется надзор или проводится их инструктирование относительно использования данного прибора лицом, отвечающим за их безопасность. Необходимо осуществлять надзор за детьми с целью недопущения их игр с прибором.

## 5 УСТРОЙСТВО ВЫТЯЖНОГО ЗОНТА

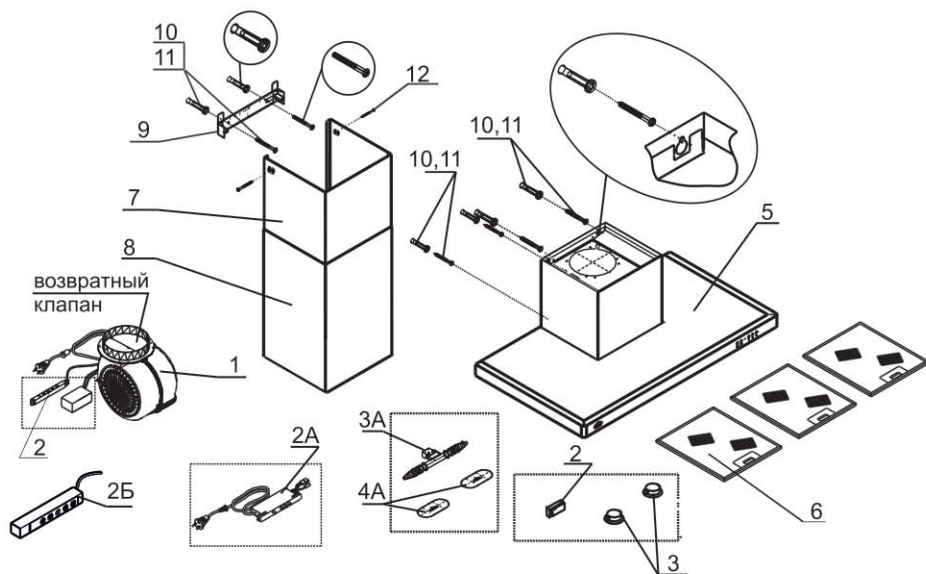


РИС. 3

- 1 - вентилятор
- 2 - электронный переключатель с цифровым индикатором скорости вентилятора или сенсорный переключатель со светодиодным индикатором скорости вентилятора
- 2А - кнопочный переключатель
- 2Б - электронный переключатель ККВ
- 3, 3А - светильники галогенные, лампы накаливания с патронами
- 4 - трансформатор
- 4А - стекло фонаря
- 5 - корпус зонта
- 6 - фильтры алюминиевые
- 7, 8 - фальштруба верхняя, фальштруба нижняя
- 9 -кронштейн для верхней фальштубы
- 10,11 - дюбели Ø8мм и винты 4,2х32 для крепления зонта и кронштейна к стене
- 12 -винты самонарезающие 3,5х11 для крепления верхней фальштрубы

## 6 ПОДГОТОВКА К РАБОТЕ

Нельзя начинать монтаж вытяжного зонта и снимать защитную пленку с зонтов из нержавеющей стали, пока Вы не убедитесь в его технической исправности путем подключения к электрической сети и проверки всех функций. Защитную пленку с зонтов вытяжных из нержавеющей стали рекомендуется снимать после окончания монтажа.

6.1 Крепление вытяжного зонта (рис. 2):

- всегда устанавливайте зонт над центральной частью варочной панели;
- разметьте линию установки нижней части зонта над плитой (рис. 1);
- разметьте осевую вертикальную линию по центру участка, предусмотренного для установки зонта ;
- разметьте линию на расстоянии «Е» от нижней части зонта;
- на этой линии, разметьте центры отверстий для крепления зонта на стене так, чтобы размер «А» был поделен пополам относительно осевой линии;
- разметьте центры отверстий согласно размерам «Д» и «Б»;
- просверлите четыре отверстия для установки дюбелей Ø8 мм и забейте их;
- вверните два самонарезающих винта (размер «А»);
- перед установкой зонта снимите алюминиевые фильтры, для этого нажмите на пружинный замок на фильтре и потяните его вниз и на себя (рис.4),
- навесьте зонт через отверстия типа «замочная скважина» и дополнительно закрепите двумя винтами (размер «Б»).

ТАБЛ. 2

Наименование	А (мм)	Б (мм)	Д (мм)	Е (мм)
Астория 60П-430-КЗЛ, 60П(Н)-430-КЗГ, Астория 60П(Н)-430-ЭЗГ	184	184	200	281
Астория 90Н-650-КЗГ	230	230	240,5	317
Вена 60П(Н)430-КЗЛ	184	184	200	305
Вена 90Н-650-КЗЛ	230	230	240,5	340
Квадра 60П-430-КЗГ, 60Н-430-КЗГ	184	184	200	265
Квадра 90Н-650-КЗГ, 90П-650-КЗГ, Квадра 90Н-650-Э7Г	230	230	240,5	300
Опал 60Н-650-ЭЗГ, 60Н-650-Э7Г	230	230	240,5	315
Опал 90Н-650-ЭЗГ, 90Н-950-Э7Г				
Опал 90Н-1000-С4Г				
Патю 60Н-650-КЗГ	230	230	240,5	340
Патю 90Н-650-КЗЛ				

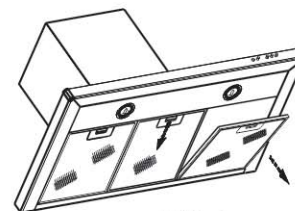


РИС. 4

6.2 Крепление кронштейна к стене:

- прежде чем прикрепить кронштейн к стене, необходимо выставить кронштейн на нужный размер (равный ширине верхней фальштрубы) рис.5. Увеличьте размер кронштейна (если это необходимо), раздвинув его, и установите фиксатор напротив цифры, соответствующей Вашему зонту (см табл.3, графа N).