

polaris
ТЕХНИКА УЮТНОЙ ЖИЗНИ

Руководство по эксплуатации / Гарантия
Manual instruction / Guarantee



PLR 2024

Мини-очиститель
Lint remover

Мини-очиститель Модель PLR 2024 POLARIS

Инструкция по эксплуатации

Благодарим Вас за выбор продукции, выпускаемой под торговой маркой POLARIS. Наши изделия разработаны в соответствии с высокими требованиями качества, функциональности и дизайна. Мы уверены, что Вы будете довольны приобретением нового изделия нашей фирмы.

Перед началом эксплуатации прибора внимательно прочитайте данную инструкцию, в которой содержится важная информация, касающаяся Вашей безопасности, а также рекомендации по правильному использованию прибора и уходу за ним.

Оглавление

Общие указания по безопасности.....	2
Специальные указания по безопасности данного прибора	3
Сфера использования	3
Описание прибора	3
Комплектация	3
Подготовка к работе и использование.....	3
Чистка и уход	4
Технические характеристики.....	4
Информация о сертификации	4

Общие указания по безопасности

- Прибор предназначен исключительно для использования в быту.
- Прибор должен быть использован только по назначению.
- Каждый раз перед включением прибора осмотрите его. При наличии повреждений прибора ни в коем случае не включайте его.
- Данный прибор не предназначен для использования людьми (включая детей), у которых есть физические, нервные или психические отклонения или недостаток опыта и знаний, за исключением случаев, когда за такими лицами осуществляется надзор или проводится их инструктирование относительно использования данного прибора лицом, отвечающим за их безопасность. Необходимо осуществлять надзор за детьми с целью недопущения их игр с прибором.
- **Внимание! Не используйте прибор вблизи ванны, раковины или других емкостей, заполненных водой.**
- Не пользуйтесь нестандартными источниками питания или устройствами подключения.
- Не используйте прибор вне помещений. Предохраняйте прибор от жары, прямых солнечных лучей, ударов об острые углы, влажности (ни в коем случае не погружайте прибор в воду). Не прикасайтесь к прибору влажными руками.
- По окончании эксплуатации, при установке или снятии насадок, чистке или поломке прибора всегда отключайте его от сети.
- Не оставляйте прибор без присмотра. Храните прибор в недоступном для детей месте.

Специальные указания по безопасности данного прибора

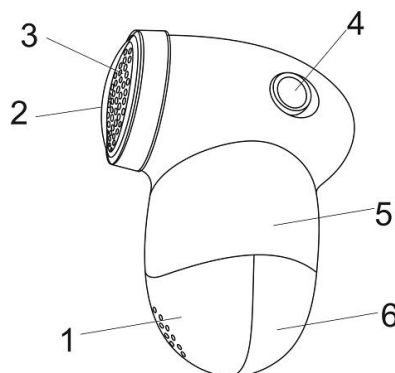
- Прибор предназначен для снятия катышков с одежды и других текстильных изделий.
- Не допускается использование прибора для бритья лица.
- При использовании прибора не давите слишком сильно на ткань.
- Диапазон рабочих температур: 0 – 40°C.
- Прибор не предназначен для бритья тканей с длинным ворсом.
- Производитель не несет ответственности за ущерб, возникший в результате неправильного или непредусмотренного настоящей инструкцией использования.

Сфера использования

- Прибор предназначен исключительно для использования в быту в соответствии с данной Инструкцией. Прибор не предназначен для промышленного использования.

Описание прибора

1. Отсек для сбора катышков
2. Крышка
3. Защитная сеточка
4. Кнопка «Вкл./Выкл.»
5. Корпус
6. Отсек для батареек



Комплектация

1. Прибор
2. Защитная крышка
3. Инструкция пользователя

Подготовка к работе и использование

- Откройте отсек для батареек (6).
- Соблюдая правильную полярность, вставьте 2 батарейки типа 1.5 V LR6 UM-3 (AA) (батарейки в комплект не входят).
- Поместите одежду на ровную гладкую поверхность так, чтобы не образовывались складки.
- Снимите защитную крышку (2)
- Установите кнопку «Вкл./Выкл.» в положение «Вкл.»
- Очищайте ткань от катышков плавными круговыми движениями.

Внимание! Не нажимайте слишком сильно на ткань во избежание ее повреждения.

- По завершении установите переключатель (4) в положение «Выкл.» и наденьте защитную крышку (2).

Чистка и уход

- Выключайте прибор перед чисткой.
- Очищайте лезвия после каждого использования.
- Для этого открутите защитную сеточку (3), повернув её против часовой стрелки. Будьте осторожны: лезвия очень острые!
- Очищайте съемный контейнер с помощью щеточки после каждого использования.

***Примечание:** По окончании срока эксплуатации электроприбора не выбрасывайте его вместе с обычными бытовыми отходами, а передайте в официальный пункт сбора на утилизацию. Таким образом, Вы сможете сохранить окружающую среду.*

Технические характеристики

Тип батареек: 2x1.5 V LR6 UM-3 (AA)

***Примечание:** Вследствие постоянного процесса внесения изменений и улучшений, между инструкцией и изделием могут наблюдаться некоторые различия. Производитель надеется, что пользователь обратит на это внимание.*

Информация о сертификации

Прибор сертифицирован на соответствие нормативным документам РФ.



Расчетный срок службы изделия:

3 года

Гарантийный срок:

1 год со дня покупки

Производитель:

Texton Corporation LLC - ООО "Текстон Корпорэйшн"
1201 Market Street, Wilmington de.19801, State of Delaware, USA
1201 Маркет Стрит, Вилмингтон 19801, штат Делавэр, США