

ЭЛЕКТРОТОЧИЛКА

МОДЕЛЬ: RKS-006



ИНСТРУКЦИЯ ПО ЭКСПЛУАТАЦИИ

Rolsen

ВНИМАНИЕ! Перед использованием прибора
внимательно ознакомьтесь с данной инструкцией.



Спасибо Вам за то, что Вы приобрели электрическую точилку компании Rolsen! Мы надеемся, что качество ее работы и функциональные возможности доставят Вам удовольствие.

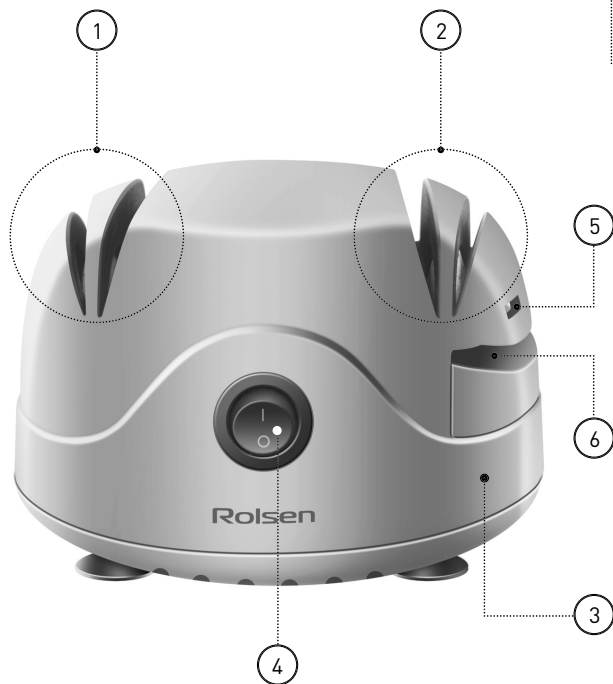
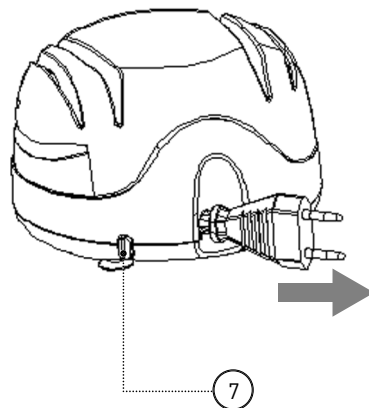
ОСНОВНЫЕ МЕРЫ БЕЗОПАСНОСТИ

- Убедитесь в том, что указанные на приборе мощность и напряжение соответствуют мощности и напряжению Вашей электросети.
- Данный прибор предназначен исключительно для бытового применения. Использование прибора в коммерческих целях не допустимо!
- Периодически проверяйте электрический шнур, штепсельную вилку и другие детали на предмет возможных повреждений. В случае обнаружения повреждений немедленно прекратите использование прибора и обратитесь в сервисный центр компании Rolsen. Ни в коем случае не пытайтесь ремонтировать прибор самостоятельно.
- Не позволяйте детям играть с прибором, храните его в местах трудно доступных для детей.
- Данный прибор не предназначен для использования детьми и лицами с ограниченными возможностями сенсорной системы или ограниченными интеллектуальными возможностями, кроме случаев контроля и инструктирования их по вопросам использования прибора со стороны лиц, ответственных за их безопасность.
- После окончания работы обязательно выключайте прибор, вынимая вилку сетевого шнура из розетки электросети, при этом не тяните за шнур, отключайте прибор непосредственно за вилку.
- Ни в коем случае не помещайте прибор в воду или другую жидкость, а также не промывайте его под струей воды. Не допускайте контакта электрических соединений с водой. Инструменты, требующие заточки, также должны быть сухими.
- Во избежание травм будьте особо осторожны: берегите пальцы, волосы, кухонную утварь и одежду от соприкосновения с движущимися деталями во время работы. Рекомендуется при работе с прибором завязывать волосы и использовать хозяйственные перчатки.
- Запрещается использование других, не предназначенных для данной модели, насадок и точильных кругов.
- Не применяйте чрезмерное усилие для смены положения насадки.
- Содержите прибор в чистоте, не допускайте попадания внутрь инородных тел. При чистке корпуса не используйте абразивные чистящие средства.
- Не используйте прибор для других целей, не связанных с его назначением.
- При любых нарушениях процесса работы необходимо выключить электродвигатель прибора, отключить вилку шнура питания от электросети, не прибегая к разборке прибора, и обратиться в авторизованный сервисный центр Rolsen.
- Запрещается использовать прибор при непрерывном включении более 3 минут. В случае необходимости дальнейшего использования дайте прибору остыть до комнатной температуры и продолжите работу.
- Во время работы прибор может издавать шум. Это не является неисправностью и не влияет на качество заточки.
- Во время работы размещайте прибор только на сухих ровных и твердых поверхностях.

ВНИМАНИЕ! Несоблюдение перечисленных требований может привести к поражению электрическим током, получению травм или возникновению пожара.

ОПИСАНИЕ:

1. Модуль №1 для грубой заточки
2. Модуль №2 для тонкой заточки
3. Корпус
4. Кнопка включения/выключения
5. Паз для заточки плоских отверток
6. Паз для заточки ножниц
7. Кнопка смотки шнура



ИСПОЛЬЗОВАНИЕ ПРИБОРА

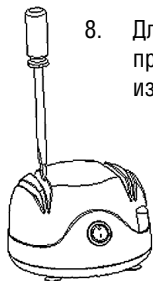
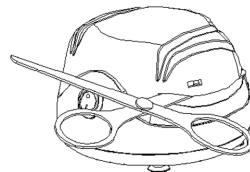
ПЕРВИЧНОЕ ЗАТАЧИВАНИЕ



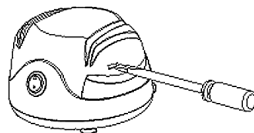
1. Перед затачиванием очистите нож.
2. Установите точилку на ровной поверхности.
3. Включите прибор.
4. Вставьте лезвие ножа в один из пазов модуля №1 и плавно потяните на себя, затем вставьте нож в другой паз и повторите операцию. Будьте осторожны, не повредите лезвием ножа корпус прибора.
5. Повторите шаг 4 на каждой стороне модуля № 1, протягивая нож попеременно через правый и левый паз, пока Вы не почувствуете на всей длине клинка равномерный грат.
6. Шлифование на модуле № 2 – окончательная шлифовка производится путем попеременного протягивания лезвия через левый и правый паз. Как правило, достаточно протягивания лезвия 2-3 раза через каждый паз.



7. Для заточки ножниц вставьте одно лезвие в соответствующий паз и плавно потяните на себя. Повторите операцию, заточив оба лезвия.



8. Для заточки плоской отвертки вставьте ее в соответствующий паз и аккуратно протолкните до точильного камня. Не прилагайте больших усилий во избежание травм и порчи прибора.



ПОВТОРНОЕ ЗАТАЧИВАНИЕ

Обычно путем протягивания 2-3 раза через каждый паз на модуле № 2 Вы можете быстро повторно заточить нож.

ОЧИСТКА

1. Отключите прибор от электросети.
2. Протрите корпус прибора мягкой влажной тканью.
3. Ни в коем случае не помещайте корпус прибора в воду и не мойте под струей воды.

ТЕХНИЧЕСКИЕ ХАРАКТЕРИСТИКИ

220-240В ~50Гц, 60Вт

Время непрерывной работы не более 3 мин.

РАСШИФРОВКА СЕРИЙНОГО НОМЕРА

дата производства	технический код	серийный номер
****	AA	*****
месяц	год	



ГАРАНТИЯ И РЕМОНТ

- В случае повреждения сетевого шнура его необходимо заменить только в торговой организации или в уполномоченном сервисном центре компании Rolsen, или в сервисном центре с персоналом аналогичной квалификации, чтобы обеспечить безопасную эксплуатацию прибора.
- Для проверки или ремонта прибора всегда обращайтесь в уполномоченный сервисный центр компании Rolsen. Вследствие некачественного ремонта эксплуатация прибора может стать чрезвычайно опасной для пользователя.

Гарантия не может быть предоставлена при:

- механических повреждениях корпуса прибора и сетевого шнура
- наличии следов самостоятельной разборки устройства

Срок службы прибора 3 года

Адреса близлежащих сервисных центров вы можете узнать у нашего оператора, позвонив по телефону 8-800-200-56-01 (звонок по России бесплатный).

Производитель оставляет за собой право в любой момент без обязательного извещения вносить изменения в дизайн и технические характеристики товара.

Производители:

- «Нингбо Фри Трэйд Зон Флэтт Корп. Лтд.» Нингбо, Восточный Ксинтианди Дзиангдонг, д. 2, офис 6-206
- Нингбо НЭТД Бенэфит Имп.&Эксп. Ко., Лтд. КНР, Нингбо, Восточный Ксинтианди Дзиангдонг, д. 2, офис 6-206.

Сертификат соответствия
РОСС CN.ME10.B10319 от 29.10.2009



Информационный центр ROLSEN-Россия: 8-800-200-56-01
125080, Москва, а/я 24.

Информационный центр ROLSEN

тел.: 8-800-200-56-01

www.rolsen.ru www.rolsen.com

Rolsen