

SUPRA

РУКОВОДСТВО ПО ЭКСПЛУАТАЦИИ
ТОСТЕР TTS-215

TTS-215



Пожалуйста, внимательно изучите настоящее Руководство. Оно содержит важные указания по безопасности, эксплуатации тостера и по уходу за ним. Сохраняйте настоящее «Руководство по эксплуатации» до окончания работы прибора и, если тостер перейдет к другому хозяину, передайте его вместе с прибором.

СОДЕРЖАНИЕ

Назначение и основные технические характеристики.....	3
Указания по технике безопасности.....	3
Описание тостера	5
Инструкция по использованию	5
Дополнительная информация	7
Чистка и уход	7

РУКОВОДСТВО ПО ЭКСПЛУАТАЦИИ

НАЗНАЧЕНИЕ

Нужная и полезная вещь для Вашей кухни – это тостер с решеткой для булочек и функцией размораживания.

ОСНОВНЫЕ ТЕХНИЧЕСКИЕ ХАРАКТЕРИСТИКИ

Потребляемая мощность 800-950 Вт.

Напряжение питания 220-240 В.

Частота тока 50 Гц.

УКАЗАНИЯ ПО ТЕХНИКЕ БЕЗОПАСНОСТИ

ПОМНИТЕ! ПРИБОР ЯВЛЯЕТСЯ ИСТОЧНИКОМ ПОВЫШЕННОЙ ОПАСНОСТИ! ЭКСПЛУАТАЦИЯ ПРИБОРА ДОЛЖНА ПРОИЗВОДИТЬСЯ В СООТВЕТСТВИИ С НАСТОЯЩЕЙ ИНСТРУКЦИЕЙ И СОБЛЮДЕНИИ ПРАВИЛ ПОЖАРНОЙ И ЭЛЕКТРОБЕЗОПАСНОСТИ!

- При первоначальном включении проверьте, соответствуют ли технические характеристики изделия, указанные на наклейке, параметрам сети.
- В случае несоответствия вилки розетке замените вилку прибора на ту, которая подходит для Ваших розеток. Замена должна производиться в сертифицированных сервисных центрах или мастерских.
- Если при включении вы почувствовали резкий запах гари, заметили интенсивный дым или искрообразование, немедленно обесточьте прибор и обратитесь в соответствующий сервисный центр.
- Обеспечьте доступ воздуха к прибору со всех сторон. Поместите устройство на жаропрочной поверхности. Во время работы прибор не накрывайте и не ставьте вблизи легковоспламеняющихся предметов, такие как занавески, драпировки и т.д.
- Во избежание поражения электрическим током и возгорания, не погружайте включенный прибор в воду или другие жидкости. Если это произошло, НЕ БЕРИТЕСЬ за изделие, немедленно отключите его от электросети и обратитесь в Сервисный центр для проверки прибора и восстановления его работоспособности.
- Следите, чтобы шнур питания не касался острых кромок и горячих поверхностей.
- Сначала выключайте прибор, а затем только отсоединяйте вилку от розетки электрической сети.

РУКОВОДСТВО ПО ЭКСПЛУАТАЦИИ

- Будьте осторожны: во время работы металлические части прибора сильно нагреваются. Не прикасайтесь к нагревательным поверхностям устройства.
- Не оставляйте включенный прибор без присмотра и не позволяйте детям играть с прибором.
- Всегда отключайте прибор, если вы его не используете или перед очисткой прибора. Перед очисткой прибор должен полностью остыть.
- Не используйте устройство с поврежденным шнуром и/или вилкой. Ремонт возможен только в авторизованном сервисном центре. Не используйте принадлежности, не входящие в комплект поставки.
- Не используйте прибор вне помещений.
- Не помещайте устройство вблизи газовых или электрических плит.
- Не перемещайте прибор, пока он полностью не остынет.
- Не допускайте перегрева устройства.
- Не помещайте прибор в шкафах.
- Во избежание короткого замыкания и возгорания не помещайте в тостер слишком толстые тосты и не заворачивайте их в фольгу.
- Не поправляйте пищу внутри тостера во время его работы и не помещайте внутрь прибора кухонную утварь.
- Во избежание возникновения пожара и других повреждений не оставляйте тосты или другие продукты в подключенном к электросети тостере.
- Не поднимайте и не перемещайте прибор, держась пальцами за загрузочное отверстие для тостов.

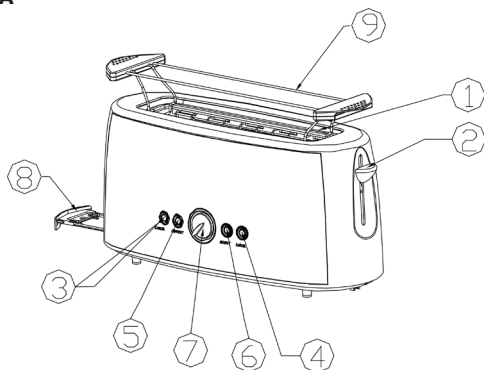
Если Ваш тостер не работает, проверьте следующее:

- правильно ли подключен прибор: подсоединена ли вилка в розетку и нажаты рычаг загрузки и кнопка включения;
- проверьте исправность вилки и розетки при помощи подключения вилки в другую розетку, а также подключения другого прибора в данную розетку.

СОХРАНИТЕ ЭТО РУКОВОДСТВО ПО ЭКСПЛУАТАЦИИ ДЛЯ ОБРАЩЕНИЯ К НЕМУ В ДАЛЬНЕЙШЕМ.

РУКОВОДСТВО ПО ЭКСПЛУАТАЦИИ

ОПИСАНИЕ ТОСТЕРА



1. Отверстия для тостов
2. Рычаг загрузки тостов
3. Кнопка отмены CANCEL
4. Кнопка отмены CANCEL
5. Кнопка размораживания DEFROST
6. Кнопка подогрева REHEAT
7. 6- позиционный таймер
8. Извлекаемый поддон для крошек
9. Устройство для подогрева булочек

ИНСТРУКЦИЯ ПО ИСПОЛЬЗОВАНИЮ

1. Перед первоначальным включением тостер следует тщательно очистить. Ничего не загружая в тостер, включите его, установив таймер в максимальное положение. Повторите процедуру еще раз. Во время этого следует проветривать помещение. При первоначальном включении новые нагревательные элементы могут испускать специфический запах и небольшое количество дыма. Это не является признаком неисправности.
2. Установите 6-позиционный таймер в одно из положений, учитывая, что:
 - 1 - минимальный уровень;
 - 6 - максимальный уровень.

Помните, что настройки таймера в большей степени зависят от свежести и толщины тостов, более черствые тосты поджариваются быстрее, чем более свежие и тонкие.

3. Загрузите подготовленные тосты в приемные отверстия, опустите вниз загрузочный рычаг до щелчка.

4. По окончании поджаривания тостер автоматически отключится и поднимет тосты. Загрузочный рычаг займет исходное положение.

Если первые тосты не достаточно прожарились, установите таймер на более высокий уровень мощности.

При застревании тостов в тостере вытащите вилку из розетки, дождитесь полного остывания, а затем удалите хлеб.

В то время, когда прибор не используется, выключайте его и отсоединяйте вилку от розетки.

! НЕ ОБМАТЫВАЙТЕ ШНУР ВОКРУГ ПРИБОРА ВО ВРЕМЯ И ПОСЛЕ ИСПОЛЬЗОВАНИЯ.

Кнопка отмены CANCEL

Нажмите эту кнопку для остановки процесса поджаривания тостов.

Кнопка размораживания DEFROST

Для поджаривания замороженного хлеба не нужно использовать таймер. Поместите хлеб в загрузочное отверстие и нажмите кнопку размораживания DEFROST, что увеличит время обработки, но улучшит качество приготовления; при этом загорится световой индикатор.

Кнопка подогрева REHEAT

При необходимости остывшие тосты можно подогреть. Загрузите тосты, опустив загрузочный рычаг, и нажмите кнопку REHEAT. При этом должен загореться соответствующий световой индикатор. В этом режиме можно подогреть тосты, не пережаривая их.

Подогрев булочек

Вы можете подогревать тонкие булочки или тосты при помощи устройства подогрева булочек. Установите устройство для подогрева в горизонтальное положение, затем поместите на него булочки или тосты, выберите желаемый уровень таймера. Проведите аналогичную процедуру с другой стороны тоста или булочки. Металлические части нагревательного элемента во время приготовления становятся горячими, не прикасайтесь к ним во избежание ожогов.

Поддон для сбора крошек

Ваш тостер оснащен выдвигающимся поддоном для сбора крошек. Периодически проводите очистку поддона во избежание возникновения пожара. Дождитесь полного остывания прибора, аккуратно выдвиньте поддон, удалите крошки, и установите его на место. Никогда не используйте тостер без поддона для сбора крошек.

РУКОВОДСТВО ПО ЭКСПЛУАТАЦИИ

ДОПОЛНИТЕЛЬНАЯ ИНФОРМАЦИЯ

Для оптимального поджаривания рекомендуется делать перерыв в 30 секунд перед каждым поджариванием.

Если вы поджариваете только один тост, рекомендуется устанавливать таймер на низкий уровень мощности.

Вы можете поджаривать тосты до желаемого цвета.

Более черствый хлеб поджаривается гораздо быстрее, чем более свежий. При поджаривании черствого хлеба устанавливайте таймер на более низкий уровень мощности.

Для приготовления тостов вы можете использовать любые сорта хлеба. Кусочки хлеба не должны быть очень толстыми, они должны соответствовать по размеру загрузочным отверстиям для тостов.

При поджаривании двух тостов одновременно рекомендуется, чтобы они были одинакового размера и свежести.

Перед тем как убрать тостер на хранение дождитесь его полного остывания.

ОЧИСТКА И УХОД

1. После использования и до начала очистки, выключите тостер, отсоедините вилку от розетки и дождитесь полного остывания прибора.
2. Протрите боковые стороны прибора мягкой влажной тряпкой, а затем другой сухой тряпкой или салфеткой.
3. Вытряхните маленькие кусочки хлеба из отверстий для тостов, никогда не используйте для этих целей острые предметы, это может повредить нагревательный элемент.
4. Очистите поддон от крошек. Установите поддон обратно на место. Никогда не используйте прибор без поддона для крошек.
5. Не используйте для очистки абразивные средства, органические растворители и агрессивные жидкости.
6. Не используйте для очистки отверстий для тостов щетку или собственные пальцы, а также металлические предметы.

Срок службы на тостер составляет 3 года.

Производитель оставляет за собой право на внесение изменений в конструкцию, дизайн и комплектацию прибора без дополнительного уведомления об этих изменениях.

Товар сертифицирован в соответствии с законом «О защите прав потребителей».

Гарантийный талон

Условия гарантийного обслуживания

На данное изделие предусматривается 12 месяцев гарантийного обслуживания с момента покупки, но не более 24 месяцев с даты производства.

Настоящая гарантия действительна при следующих условиях:

Все поля в гарантийном талоне заполнены правильно (имеются дата продажи, печать и подпись продавца, подпись покупателя).

Гарантийное обслуживание осуществляется только при предоставлении неоспоримых доказательств, подтверждающих, что гарантийный срок не истек, а именно: товарно-кассового чека, инструкции по эксплуатации и гарантийного талона.

Гарантийный ремонт* не производится при нарушении сохранности пломб, самостоятельном ремонте, использовании аппарата в предпринимательской деятельности, а также в иных случаях, в т.ч. если нарушение работоспособности аппарата вызвано:

- несоблюдением условий эксплуатации, перечисленных в прилагаемой инструкции
- повреждением электрических шнуров
- использованием прибора в промышленных и/или коммерческих целях
- неквалифицированным ремонтом и переделкой прибора
- попаданием внутрь посторонних предметов, жидкостей, насекомых
- воздействием высоких внешних температур на нетермостойкие части прибора.

Работы по периодическому обслуживанию в соответствии с инструкцией по эксплуатации не попадают под действие настоящей гарантии.

*право на гарантийный ремонт обладают граждане, приобретающие и использующие товары исключительно для личных, семейных, домашних и иных нужд (Закон РФ №2300-1 от 07.02.1992г.)

Изделие: _____

Модель: _____

Дата приобретения: _____

Серийный номер: _____

Изделие проверено, укомплектовано согласно инструкции, механических повреждений не имеет. Претензий нет. С условиями гарантийного обслуживания согласен.

Подпись покупателя: _____

Подпись продавца: _____

Информация о фирме-продавце: _____

Товар сертифицирован в соответствии с законом «О защите прав потребителей».

МП



Гарантийный срок: 1 год

Срок службы изделия: 3 года

Производитель оставляет за собой право на внесение изменений в конструкцию, дизайн и комплектацию прибора без дополнительного уведомления об этих изменениях.

Адреса авторизованных сервисных центров приведены на сайте: www.supra.ru

Единая справочная служба: 8-800-100-3331, e-mail: service@detael.ru

Производитель: СУПРА ТЕХНОЛОДЖИС ЛИМИТЕД
16/Ф., Винсом Хаус, 73 Винджем Стрит, Централ, Гонг Конг (HK), Китай.

СПИСОК СЕРВИСНЫХ ЦЕНТРОВ

Город	Название ЦС	Обслуживаемые бренды	Телефон (приемка)	Адрес
Абакан	Экран	CAR-audio, Бытовая тех. Hi-Fi tex.	(9002) 23-39-27	Пр-т Дружбы Народов, д. 29
Алматы	Технодом-Сервис	CAR-audio, Бытовая тех. Hi-Fi tex.	(3272) 588-544	ул. Утеген Батыра 73"Б"
Арзамас	Техносервис	CAR-audio, Бытовая тех. Hi-Fi tex.	(83147) 307-40	ул. Кольцова д.4
Армавир	Форет	CAR-audio, Бытовая тех. Hi-Fi tex.	(86137) 3-36-96	ул. Халтурина д.107
Астрахань	Тринитрон	CAR-audio	(8512) 35-19-09	ул. Моздокская, д. 25
Астрахань	Хайтек-Сервис	CAR-audio, Бытовая тех. Hi-Fi tex.	(8512) 631-776, 632-066	ул. Н.Островского 148а оф.202
Барнаул	ООО "Диод"	CAR-audio, Бытовая тех. Hi-Fi tex.	(3852) 63-94-02	ул. Пролетарская, д. 113
Барнаул	Максимум	CAR-audio	(3852) 33-86-08	ул. Смирнова, д. 73А
Барнаул	Рембытехника	CAR-audio, Бытовая тех. Hi-Fi tex.	(3852) 77-23-23, 35-77-44	пр. Калинин, 24-А
г. Братск	Авторай	CAR-audio, Бытовая тех. Hi-Fi tex.	(3953) 36-25-15, 42-05-05	Иркутская обл. п.Энергетик, ул. Наймушина, д.7
Брянск	Михайлов В.Н.	CAR-audio, Бытовая тех. Hi-Fi tex.	(4832) 33-13-08	ул. Красноармейская д.170, м-н. "Электроника"
Брянск	Селена	CAR-audio, Бытовая тех. Hi-Fi tex.	(4832) 72-17-42	пр-кт Станке-Димитрова, д. 28
Великий Новгород	"ООО ТКТ"	CAR-audio, Бытовая тех. Hi-Fi tex.	(8162) 61-12-00	ул. Кочетова, дом 23-А
Владивосток	ВЛ-Сервис	CAR-audio, Бытовая тех. Hi-Fi tex.(не всю технику)	(4232) 459-443, 459-465	ул. Карбышева, д. 4
Владимир	Алькор	CAR-audio, Бытовая тех. Hi-Fi tex.	(4922) 34-86-60	ул. Чайковского, д. 40 А
Волгоград	Армада-сервис	CAR-audio, Бытовая тех. Hi-Fi tex.	(8442) 23-41-36, 23-05-94	г.Волгоград,пр-т Ленина,58, г.Волжский ул.87-я Гвардейская,д.85а
Волгоград	Телерадиосервис	CAR-audio, Бытовая тех. Hi-Fi tex.	(8442) 70-64-45	ул. Таращанцев, 55-374
Воронеж	"BEST-Сервис"	CAR-audio, Бытовая тех. Hi-Fi tex.	(4732) 62-27-89	Ленинский проспект 119а
Воронеж	ВЕЛ-Сервис	CAR-audio, Бытовая тех. Hi-Fi tex.	(4732) 78-50-54	пр-т Труда, д. 39
Воронеж	ИП Клецова	CAR-audio, Бытовая тех. Hi-Fi tex.	(4732) 266-327; 772-772	пер.Серафимовича, д.32а; ул. Куколина, д.29
Дмитровград	"Эпком Сервис"	CAR-audio, Бытовая тех. Hi-Fi tex.	(84235) 2-86-59	ул. Октябрьская, д.63
Екатеринбург	Соники	CAR-audio, Бытовая тех. Hi-Fi tex.	(343) 269-19-48, 269-29-48	ул. Степана Разина, дом 109, офис 100.
Екатеринбург	Экран	CAR-audio, Бытовая тех. Hi-Fi tex.	(343) 242-13-94	Красноуральская д. 25 (ТТЦ)
Екатеринбург	БИГ	Бытовая тех. Hi-Fi tex.	(343) 213-95-16	ул.Фронтных бригад, д.15, стр.9, оф.1
Иваново	ТР-Сервис	CAR-audio, Бытовая тех. Hi-Fi tex.	(4932) 30-06-05 41-09-61	ул.Пролетарская, д.44А,
Ижевск	ДС-Центр	CAR-audio, Бытовая тех. Hi-Fi tex.	(3412) 43-16-62	ул.Карла Маркса, д.393
Ижевск	РУТ-Сервис	CAR-audio, Бытовая тех. Hi-Fi tex.	(3412) 430-752, 44-44-98, 43-07-52	ул.Максима Горького, д. 162
Иркутск	Евросервис	CAR-audio, Бытовая тех. Hi-Fi tex.	(3952) 51-15-24	ул. Лермонтова, д. 281
Йошкар-Ола	ИП Колесников А.Ю.	CAR-audio, Бытовая тех. Hi-Fi tex.	(8382) 63-02-25	ул.Советская, д.150 (выход со двора)
Казань	ООО "I2 Вольт"	CAR-audio	(843) 277-40-04/20	ул. Островского, д. 86
Калининград	Вега	CAR-audio, Бытовая тех. Hi-Fi tex.	(4012) 35-85-05	ул.Гагарина 41-45
Каменск-Уральский	Техноцентр-Сервис	CAR-audio, Бытовая тех. Hi-Fi tex.	(3439) 34-74-39, 39-95-20	ул. Метская, д. 336
Кемерово	ООО "Балатон"	CAR-audio, Бытовая тех. Hi-Fi tex.	(3842) 54-19-01	ул. Гагарина, д. 150
Киров	"ТВКОМ"	CAR-audio, Бытовая тех. Hi-Fi tex.	(8332) 54-69-56	Октябрьский пр-кт, д. 116А
Киров	Экран-Сервис	CAR-audio, Бытовая тех. Hi-Fi tex.	(8332) 54-21-56	ул. Некрасова д. 42
Кореновск	ИП Юдаков Д.В.	CAR-audio, Бытовая тех. Hi-Fi tex.	(86142) 443-59	ул.Пурхина д.2А
Кострома	АНТЭК	CAR-audio, Бытовая тех. Hi-Fi tex.	(4942) 41-02-02	ул. Станостроительная д.5 Б
Краснодар	И.П. Новоженцев	CAR-audio, Бытовая тех. Hi-Fi tex.	(861) 224-93-48	Ростовское шоссе 22/4
Краснодар	ИП Ульянов В.А.	CAR-audio, Бытовая тех. Hi-Fi tex.	(861) 234-40-73	ул.Сормовская д.12
Красноярск	КрасАнСервис	CAR-audio, Бытовая тех. Hi-Fi tex.	(3912) 77-29-81, 78-25-07	пер Светлогорский, д.2
Красноярск	Симатра	CAR-audio	(3912) 584-999	ул. Металлургов, д. 2в, строение 33
Курск	Первая Сервисная компания	CAR-audio, Бытовая тех. Hi-Fi tex.	(4712) 51-45-75	ул. Садовая, д. 5
Липецк	ООО "Фоллиум"	CAR-audio, Бытовая тех. Hi-Fi tex.	(4742) 34-07-13	ул. Космонавтов, д.8
Махачкала	Центр Сервис	CAR-audio, Бытовая тех. Hi-Fi tex.	(8722) 67-64-88	ул. Нуррадилова 52
Махачкала	Техник ISE	CAR-audio, Бытовая тех. Hi-Fi tex.	(8722) 647-133, 642-895	пр-т И.Шамиля, д. 20
Минск	Азариус	CAR-audio, Бытовая тех. Hi-Fi tex.	+375-17-256-94-54	пр. Пушкина, 50
Москва	ДЕЛТА-Сервис	CAR-audio, Бытовая тех. Hi-Fi tex.	(499) 739-39-90	Ул. Лобачевского 94
Мурманск	СЦ Электроника	CAR-audio, Бытовая тех. Hi-Fi tex.	(8152) 63-57-75, 27-10-42, 70-25-40	Ледокольный пр., д. 5; ул. Радищева, 19
Набережные Челны	ТриО	CAR-audio, Бытовая тех. Hi-Fi tex.	(8552) 59-23-58	ул.40 лет Победы д.67А, к-с 52/11А
Нижний Новгород	МХМ-Сервис	CAR-audio, Бытовая тех. Hi-Fi tex.	(831) 412-14-72	ул. Бекетова д.8А
Нижний Новгород	Нижегородский ЦС	CAR-audio, Бытовая тех. Hi-Fi tex.	(831) 436-75-04, 436-63-71	ул.Максима Горького, д. 250
Новомосковск	Ульгра	CAR-audio, Бытовая тех. Hi-Fi tex.	(48762) 6-95-20	ул. Садовского, д. 36

Новосибирск	РАШ	CAR-audio, Бытовая тех, Hi-Fi тех.	(383) 201-05-31	Красный проспект, д. 56
Новосибирск	Сибирский Сервис	CAR-audio, Бытовая тех, Hi-Fi тех.	(383) 355-55-60, 292-47-12	ул. Котовского, д. 10/1
Обнинск	Радиотехника	CAR-audio, Бытовая тех, Hi-Fi тех.	(48439) 613-73 644-14 6-31-31 5-63-60	Обнинск-пл. Треугольная д.1 Калуга, ул. Николо-Козинская, д. 65
Омск	Домотехника-сервис	CAR-audio, Бытовая тех, Hi-Fi тех.	(3812) 36-74-01 г.Ишим (34551) 7-46-31	ул. Лермонтова -194 ; г.Ишим, ул.Карасульская д. 183
Оренбург	ООО "ТИКО-сервис"	CAR-audio, Бытовая тех, Hi-Fi тех.	(3532) 77-67-64	ул. Комсомольская д.16
Оренбург	Эль-Сервис	CAR-audio, Бытовая тех, Hi-Fi тех.	(3532) 99-48-87 сарый тел.332-688	460065 ул. Пролетарская, д. 208
Орёл	Феникс Электроникс	CAR-audio, Бытовая тех, Hi-Fi тех.	(4862) 40-86-81, 40-86-82	ул. 8 Марта, д. 25
Орск	Аста-Сервис	CAR-audio, Бытовая тех, Hi-Fi тех.	(3537) 213-666	ул. Краматорская, д. 50
Пенза	Телесервис	CAR-audio, Бытовая тех, Hi-Fi тех.	(8412) 64-04-45, 49-24-25	ул. Мирская, д. 17
Пермь	РТВ-Сервис	CAR-audio, Бытовая тех, Hi-Fi тех.	(342) 220-08-48	ул. Мира, д. 55
Пермь	Интерсервис	CAR-audio, Бытовая тех, Hi-Fi тех.	(342) 290-500, 290-512	ул. Карпинского, д. 27
Пятигорск	ИП Сериков	CAR-audio, Бытовая тех, Hi-Fi тех.	(8793) 36-59-68	Ул. Февральская, д.60
Ростов-на-Дону	ООО "Поиск-Сервис"	CAR-audio, Бытовая тех, Hi-Fi тех.	(863) 255-20-17/18/19	ул. 50 лет Ростсельмаша, д. 1
Ростов-на-Дону	Теле Дон Сервис	CAR-audio, Бытовая тех, Hi-Fi тех.	(863) 247-14-41	ул. Черепашкина, д. 228
Рязань	Техсервис	CAR-audio, Бытовая тех, Hi-Fi тех.	(4912) 21-02-19	ул. Новая д. 51-Г
Рязань	Турист	CAR-audio, Бытовая тех, Hi-Fi тех.	(4912) 76-01-56, 75-27-07, 75-75-13, 92-14-44	ул. Чкалова, д. 38
Самара	Орбита-Сервис	CAR-audio, Бытовая тех, Hi-Fi тех.	(846) 262-62-62	ул. Мориса Тореза, д. 137
Самара	Экспресс-Сервис	CAR-audio, Бытовая тех, Hi-Fi тех.	(846) 228-72-18	ул. XXII Партсъезда, д. 52
Санкт-Петербург	ООО"Партия-Сервис-Балтик"	CAR-audio, Бытовая тех, Hi-Fi тех.	(812) 374-21-16 (17)	ул. Варшавская, д. 51, кор. 1
Саратов	Сар-сервис	CAR-audio, Бытовая тех, Hi-Fi тех.	(8452) 51-00-99	ул. Ульяновская д.7
Северодвинск	Сервисный центр	CAR-audio, Бытовая тех, Hi-Fi тех.	(8184) 58-72-21 (81842) 784-62	Ул. Гагарина, д.12; ул. Дзержинского д.1
Ставрополь	ИП Плотников	CAR-audio, Бытовая тех, Hi-Fi тех.	(8652) 55-17-48	ул. Пирогова д.37 офис 11
Ставрополь	Техно-Сервис	CAR-audio	(8652) 39-55-30	пр-т Кулакова, д. 24
Сыктывкар	ТехСервис	CAR-audio, Бытовая тех, Hi-Fi тех.	(8212) 29-12-20, 22-95-29	ул. Гаражная, 25
Таганрог	"ТРЦ-Вега"	CAR-audio, Бытовая тех, Hi-Fi тех.	(8634) 65-10-58	ул. Дзержинского, д. 193
Тамбов	Вега	CAR-audio, Бытовая тех, Hi-Fi тех.	(4752) 73-94-01	ул.Кивкидзе, д. 69
Тверь	Электроникс	CAR-audio, Бытовая тех, Hi-Fi тех.	(4822) 35-35-30	ул. Циммервальдская, д. 24
Тольятти	Жигули-Гарант	CAR-audio, Бытовая тех, Hi-Fi тех.	(8482) 20-32-42	ул.Кулибина, д.6а, оф.15
Тольятти	Фокус	CAR-audio, Бытовая тех, Hi-Fi тех.	(8482) 40-17-28, 33-86-17, 51-55-44	ул. Карла Маркса 53; ул. Свердлова 13/16; ул. Дзержинского 68а.
Томск	Академия Сервис	CAR-audio, Бытовая тех, Hi-Fi тех.	(3822) 49-15-80	пр-кт Академический, д. 1
Тула	ИП Крылов И.Ю.	CAR-audio, Бытовая тех, Hi-Fi тех.	(4872) 355-399.	ул.Н.Руднева д.28
Тюмень	Пульсар	CAR-audio, Бытовая тех, Hi-Fi тех.	(3452) 20-82-65; 28-08-56; 24-55-80	ул.Республики д.169, ул. Первомайская, д.6
Улан-Удэ	Славия-Тех	CAR-audio, Бытовая тех, Hi-Fi тех.	(3012) 41-50-43; 23-54-42	нов адрес 670045пр-т Автомобилистов, 5
Ульяновск	ИП Карлова Т.П.	CAR-audio	(8422) 74-20-20	пр-кт Созидателей, д. 35. " Автотеатр"
Ульяновск	Мастер Про	CAR-audio, Бытовая тех, Hi-Fi тех.	(8422) 45-59-49	ул. Автозаводская д. 36
Уфа	БашТелеРадиоСервис	CAR-audio, Бытовая тех, Hi-Fi тех.	(347) 252-46-97, 252-13-57	пр. Салавата Юлеева, 59; пр. Октября, 25; ул. Гафури, 4;
Хабаровск	Контур	CAR-audio, Бытовая тех, Hi-Fi тех.	(4212) 457-010 (011)	ул. Ким Ю Ченв, д. 43
Челябинск	Найф	CAR-audio, Бытовая тех, Hi-Fi тех.	(351) 2-608-778	ул. Татьянинной, д. 13
Челябинск	Рембыттехника	CAR-audio, Бытовая тех, Hi-Fi тех.	(351) 772-72-05	ул. Приаэродромная, д.86
Череповец	Имидж плюс	CAR-audio, Бытовая тех, Hi-Fi тех.	(8202) 57-19-99	ул. Батюшкова, д. 7а
Чита	Архимед	CAR-audio, Бытовая тех, Hi-Fi тех.	(3022) 36-47-01	г.Чита, ул. Анохина, д. 10
Шарьяпово	Анкор-Мастер	CAR-audio, Бытовая тех, Hi-Fi тех.	(39153) 2-68-31	2 микрорайон, д. 1, офис 136
Якутск	ИП Волков	CAR-audio, Бытовая тех, Hi-Fi тех.	(4112) 335-157	ул.Октябрьская, д.1/1 т.335157
Ярославль	ВИРТ	CAR-audio, Бытовая тех, Hi-Fi тех.	(4852) 58-22-11, 58-12-74	ул. Свободы, д. 91